





*ДВУХСТУПЕНЧАТЫЕ ГАЗОВЫЕ ГОРЕЛКИ*

Руководство с инструкциями по монтажу,  
эксплуатации и техобслуживанию. РУС

**BTG 12P**  
**BTG 12P L300**

	ОРИГИНАЛЬНАЯ ИНСТРУКЦИЯ (ПЕРЕВОД С ИТАЛЬЯНСКОГО ЯЗЫКА)	  0006160415_202201
--	---	--



## ОГЛАВЛЕНИЕ

---

Меры предосторожности, обеспечивающие безопасность эксплуатации.....	2
Технические характеристики .....	5
Комплект поставки.....	6
Рабочий диапазон .....	6
Описание компонентов .....	6
Идентификационная табличка горелки .....	7
Регистрационные данные для первого розжига .....	7
Габаритные размеры .....	8
Технические и функциональные характеристики .....	9
Крепление горелки к котлу.....	10
Электрические соединения.....	12
Описание функционирования.....	13
Розжиг и регулировка .....	14
Ток ионизации.....	16
Устройство регулировки воздуха на головке горения .....	16
Схема регулировки головки сгорания и расстояние между диском и электродами .....	17
Блок управления и контроля TGRD 62 .....	18
Техническое обслуживание .....	23
Интервалы техобслуживания .....	24
Ожидаемый срок службы.....	25
Уточнения по использованию пропана .....	26
Принципиальная схема для двухступенчатого снижения давления СНГ для горелки или котла .....	27
Инструкции по определению причин неисправностей в работе и способ их устранения .....	28
Электрические схемы.....	29
Электрические схемы.....	30

## МЕРЫ ПРЕДОСТОРОЖНОСТИ, ОБЕСПЕЧИВАЮЩИЕ БЕЗОПАСНОСТЬ ЭКСПЛУАТАЦИИ

### ЦЕЛЬ НАСТОЯЩЕГО РУКОВОДСТВА

Руководство имеет своей задачей способствовать безопасной эксплуатации изделия путем изложения правил выполнения тех или иных операций во избежание создания опасных ситуаций, которые могут быть вызваны неверным монтажом и/или ошибочными, ненадлежащими или неразумными действиями.

С изготовителя снимается всякая договорная и внедоговорная ответственность за ущерб, нанесенный оборудованию вследствие ошибок, допущенных при монтаже и эксплуатации, и, в любом случае, несоблюдения указаний, данных самим изготовителем.

- Срок службы изготовленных агрегатов составляет 10 лет при условии соблюдения нормальных условий работы и проведения планового техобслуживания, периодичность которого указывается производителем.
- Инструкция по эксплуатации является неотъемлемой частью изделия и должна всегда передаваться в руки пользователя.
- Пользователь обязан бережно хранить настоящее руководство для дальнейших консультаций.
- **Перед началом эксплуатации прибора для минимизации рисков и предотвращения несчастных случаев внимательно ознакомьтесь с "Указаниями по эксплуатации", приведенными в руководстве и указанными непосредственно на изделии.**
- Будьте внимательны к ПРЕДУПРЕЖДЕНИЯМ В ОТНОШЕНИИ ТЕХНИКИ БЕЗОПАСНОСТИ, избегайте НЕОСМОТРИТЕЛЬНЫХ ДЕЙСТВИЙ.
- Установщик должен оценить имеющиеся ОСТАТОЧНЫЕ РИСКИ.
- Чтобы выделить части текста или обратить внимание на какие-либо требования, имеющие важное значение, используются символы, значение которых объясняется ниже.



### ОПАСНОСТЬ / ВНИМАНИЕ

Этот символ указывает на серьезную опасность, пренебрежение которой может создать серьезную угрозу здоровью и безопасности людей.



### ОСТОРОЖНО / МЕРЫ ПРЕДОСТОРОЖНОСТИ

Этот символ указывает на необходимость придерживаться соответствующего поведения во избежание риска для здоровья и безопасности людей и материального ущерба.



### ВНИМАНИЕ

Этот символ указывает на информацию эксплуатационного и технического характера, имеющую особое значение и которой не следует пренебрегать.

### УСЛОВИЯ СРЕДЫ ЭКСПЛУАТАЦИИ, ХРАНЕНИЯ И ПЕРЕВОЗКИ

Оборудование поставляется в упаковке изготовителя и транспортируется на резиновых опорах морским путем или по железной дороге в соответствии с правилами перевозки товара, действующими в отношении выбранного транспортировочного средства.

Неиспользуемое оборудование необходимо хранить в закрытых и должным образом проветриваемых помещениях при нормальной

температуре окружающей среды. -25° С до + 55° С.

Срок хранения составляет 3 года.

### ОБЩИЕ МЕРЫ ПРЕДОСТОРОЖНОСТИ

- Горелка должна использоваться в котлах гражданского назначения, таких как отопление зданий и производство горячей воды для бытовых нужд.
- Если горелка должна использоваться на предприятии/процессе, регулируемом EN 746-2, обратитесь в офисы продаж Baltur.
- Дата изготовления агрегата (месяц, год) указываются на паспортной табличке горелки.
- Данный прибор не предназначен для использования лицами (включая детей), обладающими сниженными физическими, сенсорными или психическими возможностями или не имеющими достаточных навыков и знаний.
- Эксплуатация прибора такими лицами допускается только в том случае, если они находятся под присмотром лица, ответственного за их безопасность, либо получили от него надлежащие указания по технике безопасности и правилам использования прибора.
- Следите за детьми и не допускайте, чтобы они играли с прибором.
- Настоящий прибор должен использоваться строго по предусмотренному назначению. Любой другой вид использования следует считать ненадлежащим и, следовательно, опасным.
- Установка прибора должна выполняться квалифицированными специалистами с соблюдением действующих норм и в соответствии с указаниями изготовителя.
- Под квалифицированными специалистами имеются в виду специалисты, обладающие специальными техническими знаниями в данной отрасли, подтвержденными согласно действующему законодательству.
- Неправильно выполненная установка может нанести ущерб людям, животным или предметам, за что изготовитель ответственности не несет.
- Сняв упаковку, проверьте целостность содержимого. В случае появления сомнений рекомендуется обратиться к поставщику. Элементы упаковки нельзя оставлять в доступном для детей месте, так как они представляют собой потенциальный источник опасности.
- Большинство компонентов прибора и его упаковки изготовлены из материалов, которые можно использовать повторно. Упаковка прибора и его компонентов не должна утилизироваться вместе с обычными бытовыми отходами, а подлежат утилизации в соответствии с действующими нормами.
- Пред выполнением любой операции по чистке или техобслуживанию необходимо отключить прибор от сети питания при помощи выключателя системы и/или используя специальные отсечные устройства.
- При продаже изделия или его передаче в другие руки, а также в случае, когда вы переезжаете и оставляете изделие, убедитесь в том, что настоящее руководство всегда находится с прибором. Это необходимо для того, чтобы новый хозяин и/или монтажник смогли обратиться к нему в случае потребности.
- Во время работы прибора не касайтесь руками нагреваемых деталей, расположенных обычно вблизи пламени и системы предварительного нагрева топлива, если таковая имеется. Они могут оставаться горячими и после непродолжительной остановки прибора.

- В случае неисправности и/или неисправного функционирования аппарата отключите его. Не пытайтесь отремонтировать его самостоятельно. Обращайтесь за помощью исключительно к квалифицированным специалистам.
- При необходимости ремонта изделия он должен выполняться только в авторизованном сервисном центре компании BALTUR или ее дистрибьютора с использованием исключительно оригинальных запасных частей.
- Производитель и/или ее местный дистрибьютор снимают с себя всякую ответственность за несчастные случаи или материальный ущерб, которые могут быть вызваны внесением несанкционированных изменений в конструкцию изделия или несоблюдением указаний, приведенных в настоящем руководстве.

### **МЕРЫ ПРЕДОСТОРОЖНОСТИ ПРИ УСТАНОВКЕ**

- Прибор должен устанавливаться в подходящем помещении, оснащенном вентиляцией, соответствующей действующим нормативам и положениям законодательства.
- Решетки всасывания воздуха и вентиляционные отверстия в помещении установки не должны быть полностью или частично перегорожены.
- В месте установки должна отсутствовать опасность взрыва или пожара.
- Перед началом монтажа рекомендуется тщательно прочистить изнутри все трубы подачи топлива.
- Перед тем как подключать прибор, убедитесь, что данные на паспортной табличке соответствуют данным сети (подачи электроэнергии, газа, дизельного или другого вида топлива).
- Убедитесь, что горелка надежно прикреплена к котлу в соответствии с указаниями изготовителя.
- Надлежащим образом выполните подключения к источникам энергии согласно приведенным схемам и в соответствии с нормативами и положениями законодательства, действующими на момент установки.
- Проверьте, чтобы система удаления продуктов сгорания НЕ была засорена /перегорожена.
- В случае принятия решения об окончательном прекращении использовании горелки необходимо, чтобы квалифицированные специалисты выполнили следующие операции:
  - Отключите электрическое питание, отсоединив кабель питания от главного выключателя.
  - Перекройте подачу топлива при помощи ручного отсечного вентиля и выньте маховички управления из их гнезд.
  - Обезопасьте те компоненты, которые являются потенциальными источниками опасности.

### **МЕРЫ ПРЕДОСТОРОЖНОСТИ ПРИ ПУСКЕ, ПРОВЕРКЕ, ЭКСПЛУАТАЦИИ И ТЕХОБСЛУЖИВАНИИ**

- Пуск, проверки и техобслуживание должны выполняться исключительно квалифицированными специалистами в соответствии с положениями действующих нормативов.
- После закрепления горелки на котле проведите испытания и убедитесь в отсутствии зазоров, через которые могло бы выходить пламя.
- Проверьте герметичность трубопроводов подачи топлива на прибор.
- Удостоверьтесь, что расход топлива соответствует требуемой мощности горелки.
- Отрегулируйте расход топлива горелки с учетом мощности,

необходимой для котла.

- Давление подачи топлива должно находиться в пределах, указанных на табличке технических данных, установленной на горелке, и/или в руководстве
- Проверьте, чтобы параметры системы подачи топлива соответствовали требуемому расходу горелки, и чтобы она была оснащена всеми предохранительными и контрольными устройствами, предусмотренными действующими нормативами.
- Проверьте правильную затяжку всех зажимов на проводниках питания.
- Перед розжигом горелки и хотя бы раз в год необходимо, чтобы квалифицированный специалист выполнил следующие операции:
  - Отрегулируйте расход топлива горелки с учетом мощности, необходимой для котла.
  - Выполните контроль процесса горения, отрегулировав расход воздуха для горения, топлива и выбросов ( $O_2 / CO / NOx$ ) согласно действующему законодательству.
  - Проверьте исправность регулировочных и предохранительных устройств.
  - Проверьте правильность функционирования трубопровода удаления продуктов сгорания.
  - Проверьте герметичность внутреннего и наружного участка трубопроводов подачи топлива.
  - По завершении регулировок проверьте, чтобы все механические крепления регулировочных устройств были плотно затянуты.
  - Убедитесь в наличии необходимых инструкций по эксплуатации и техобслуживанию горелки.
- В случае частых блокировок горелки не следует упорно пытаться сбрасывать блокировку с помощью ручной процедуры, вместо этого следует обратиться за помощью к квалифицированным специалистам.
- В случае если принято решение о неиспользовании горелки в течение некоторого времени, необходимо перекрыть вентиль или вентили подачи топлива.

## ОСОБЫЕ МЕРЫ ПРЕДОСТОРОЖНОСТИ ПРИ ИСПОЛЬЗОВАНИЮ ГАЗА.

- Убедитесь, что подводящая линия и раampa соответствуют действующим нормам.
- Проверьте герметичность всех газовых соединений.
- Не оставляйте включенным прибор, когда он не используется, и всегда закрывайте газовый вентиль.
- В случае длительного отсутствия пользователя прибора закройте главный вентиль подачи газа на горелку.
- Если вы почувствовали запах газа:
  - не включайте электрические выключатели, телефон или любые другие объекты, которые могут вызвать искрение;
  - сразу же откройте двери и окна для проветривания помещения;
  - закройте газовые вентили;
  - обратитесь за помощью к квалифицированному специалисту.
- Не перегораживайте вентиляционные отверстия в помещении, в котором установлен газовый прибор, во избежание опасных ситуаций, таких как образование токсичных и взрывоопасных смесей.
- В случае длительного отсутствия пользователя прибора закройте главный вентиль подачи газа на горелку.

## ОСТАТОЧНЫЕ РИСКИ

- Несмотря на тщательное проектирование изделия с соблюдением применимых норм и разумных правил, даже при корректном использовании могут иметь место остаточные риски. Они отмечены на горелке соответствующими знаками.



### ВНИМАНИЕ

Движущиеся механические узлы



### ВНИМАНИЕ

Материалы при высоких температурах.



### ВНИМАНИЕ

Электрический щит под напряжением

## СРЕДСТВА ИНДИВИДУАЛЬНОЙ ЗАЩИТЫ

- Во время работы с горелкой используйте следующие предохранительные устройства.



## МЕРЫ ПРЕДОСТОРОЖНОСТИ ДЛЯ ОБЕСПЕЧЕНИЯ ЭЛЕКТРОБЕЗОПАСНОСТИ

- Убедитесь, что прибор подсоединен к надлежащему контуру заземления, выполненному в соответствии с действующими нормативами техники безопасности.
- Поручите квалифицированным электрикам проверить соответствие системы электропитания максимальной потребляемой мощности прибора, указанной на его табличке технических данных.
- Для подключения к сети электропитания необходимо предусмотреть многополюсный выключатель с расстоянием между разомкнутыми контактами не менее 3 мм в соответствии с действующими нормативами техники безопасности (условие для повышенного напряжения категории III).
- Снимайте наружную изоляцию кабеля питания лишь настолько, насколько это необходимо для выполнения соединения,

во избежание соприкосновения провода с металлическими частями.

- Пользование любым компонентом, потребляющим электроэнергию, требует соблюдения некоторых важных правил, а именно:
  - не касайтесь прибора мокрыми или влажными частями тела и/или если у вас мокрые ноги;
  - не тяните за электрические кабели;
  - не допускайте, чтобы прибор подвергался воздействию атмосферных факторов, таких как дождь, солнце и т. д., за исключением тех случаев, когда это предусмотрено;
  - не разрешайте использовать прибор детям или взрослым, не имеющим достаточного опыта;
  - пользователь не должен самостоятельно заменять кабель питания прибора. В случае повреждения кабеля выключите прибор и отключите от источника электропитания. Для осуществления его замены обращайтесь только к квалифицированным специалистам.
  - В случае если принято решение о неиспользовании прибора в течении некоторого времени, целесообразно отключить электрический выключатель, подающий питание на все компоненты установки, потребляющие электроэнергию (насосы, горелку и т. д.).
- Используйте гибкие кабели согласно стандарту EN 60204-1
  - если в оболочке из ПВХ, по меньшей мере типа H05VV-F;
  - если в резиновой оболочке, по меньшей мере типа H05RR-F; LiYCY 450/750V
  - если без оболочки, по меньшей мере типа FG7 or FROR, FG70H2R
- Электрооборудование исправно работает, если относительная влажность не превышает 50% при максимальной температуре в +40° C. Более высокие значения относительной влажности допускаются только при более низких температурах (например, 90% при 20° C).
- Электрооборудование исправно работает, если находится на отметке не выше 1000 м над уровнем моря.

## **i** ВНИМАНИЕ

Настоящим заявляем, что наши вентиляторные горелки, работающие на газообразном, жидком и смешанном топливе, соответствуют основным требованиям европейских директив и европейским стандартам.

Копия декларации о соответствии нормам ЕС поставляется вместе с горелкой.

## ТЕХНИЧЕСКИЕ ХАРАКТЕРИСТИКИ

МОДЕЛЬ		BTG 12P	BTG 12P L300	BTG 12P 220/60	BTG 12P L300 220/60
Максимальная тепловая мощность метана	кВт	115	115	115	115
Минимальная тепловая мощность метана	кВт	38	38	38	38
<sup>1)</sup> Эмиссия NOx при работе на природном газе	мг/кВтч	Класс 2	Класс 2	Класс 2	Класс 2
Функционирование		Двухступенчатая	Двухступенчатая	Двухступенчатая	Двухступенчатая
Трансформатор для работы с метаном 50 Гц		17 кВ - 60 мА - 230 В	17 кВ - 60 мА - 230 В	-	-
Трансформатор для работы с метаном 60 Гц		-	-	18 кВ - 60 мА - 220 В	18 кВ - 60 мА - 220 В
Максимальный расход метана	Стм3/ч	11.88	11.88	11.88	11.88
Минимальный расход метана	Стм3/ч	4	4	4	4
Максимальное давление метана	hPa (мбар)	360	360	360	360
Минимальное давление метана	hPa (мбар)	20.1	20.1	20.1	20.1
Максимальная тепловая мощность - пропан	кВт	115	115	115	115
Минимальная тепловая мощность - пропан	кВт	38	38	38	38
Максимальный расход пропана	Стм3/ч	4.7	4.7	4.7	4.7
Минимальный расход пропана	Стм3/ч	1.6	1.6	1.6	1.6
Максимальное давление - пропан	hPa (мбар)	200	200	200	200
Минимальное давление - пропан	hPa (мбар)	18	18	18	18
<sup>2)</sup> выбросы при работе на пропане	мг/кВтч	Класс 2	Класс 2	Класс 2	Класс 2
Двигатель вентилятора 50 Гц	кВт	0.11	0.11	-	-
Двигатель вентилятора 60 Гц	кВт	-	-	0.11	0.11
Электрические данные: однофазное напряжение, 50 Гц		1N - 230 В - 1,52 А - 0,35 кВт	1N - 230 В - 1,52 А - 0,35 кВт	-	-
Электрические данные: одна фаза, 60 Гц		-	-	1N - 220V - 1,5A - 0,33kW	1N - 220V - 1,5A - 0,33kW
Степень защиты		IP40	IP40	IP40	IP40
Датчик пламени		ЗОНД ИОНИЗАЦИИ	ЗОНД ИОНИЗАЦИИ	ЗОНД ИОНИЗАЦИИ	ЗОНД ИОНИЗАЦИИ
Блок управления		БРАХМА TGRD62	БРАХМА TGRD62	БРАХМА TGRD62	БРАХМА TGRD62
Температура окружающей среды	°С	-15 ÷ +40	-15 ÷ +40	-15 ÷ +40	-15 ÷ +40
Звуковое давление**	дБА	60	60	60	60
Звуковая мощность***	дБА	71.5	71.5	71.5	71.5
Вес с упаковкой	кг	12.5	12.5	12.5	12.5
Вес без упаковки	кг	11	11	11	11

Низшая теплотворная способность при температуре 15° С, 1013 мбар:

Газ метан:  $H_i = 9,45 \text{ кВт-ч/Стм}^3 = 34,02 \text{ МДж/Стм}^3$

Пропан:  $H_i = 24,44 \text{ кВт-ч/Стм}^3 = 88,00 \text{ МДж/Стм}^3$

В отношении других типов газа и других значений давления обращайтесь в наши торговые отделы.

Минимальное давление с учетом типа используемой ramпы для достижения максимальной мощности при условии нулевого сопротивления в топке.

\*\* Звуковое давление было получено при работе горелки на максимальной номинальной мощности в лабораторных условиях изготовителя и не подлежит сравнению с измерениями, осуществленными в других местах. Точность измерения  $\sigma = \pm 1,5 \text{ дБ(А)}$ .

\*\*\* Величина звуковой мощности определена в лаборатории изготовителя с использованием образцового источника. Точность такого измерения соответствует 2-й категории (инженерный класс) со стандартным отклонением 1,5 дБ (А).

Классы, определяемые согласно норматива EN 676.

Выбросы СО при сжигании метана/пропана  $\leq 100 \text{ мг/кВтчас}$

### <sup>1)</sup> ВЫБРОСЫ ПРИ СЖИГАНИИ МЕТАНА

Класс	Выбросы NOx в мг/кВтчас при сжигании метана
1	$\leq 170$
2	$\leq 120$
3	$\leq 80$
4	$\leq 60$

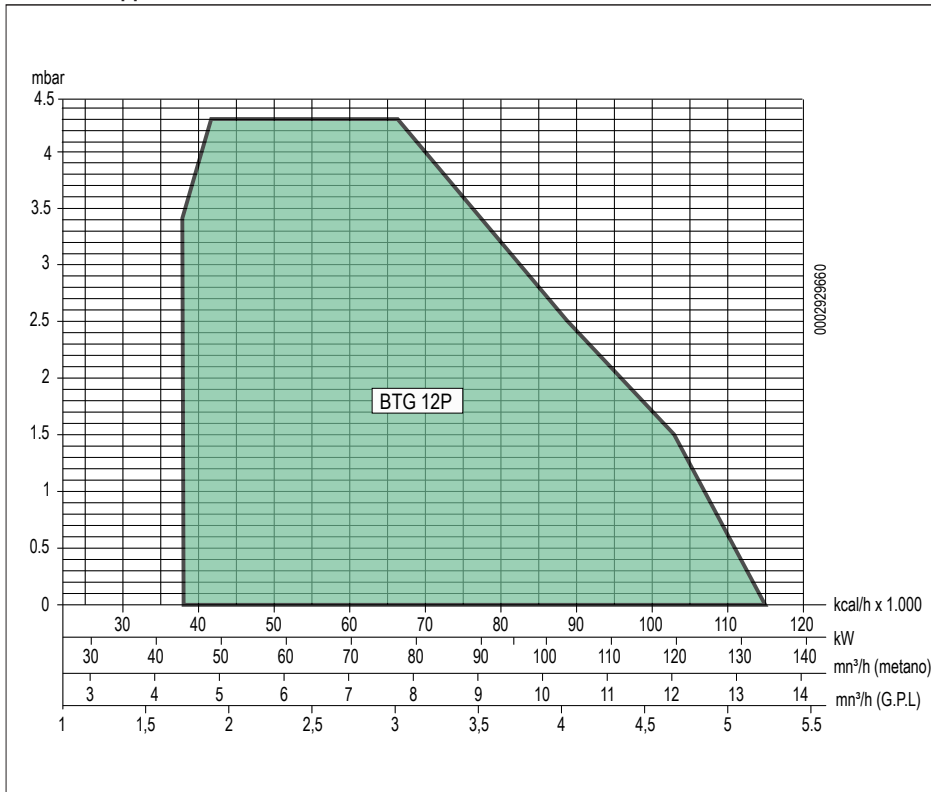
### <sup>2)</sup> ВЫБРОСЫ ПРИ СЖИГАНИИ ПРОПАНА

Класс	Выбросы NOx в мг/кВтчас при сжигании пропана
1	$\leq 230$
2	$\leq 180$
3	$\leq 140$
4	$\leq 110$

**КОМПЛЕКТ ПОСТАВКИ**

МОДЕЛЬ	BTG 12P	BTG 12P L300
Соединительный фланец горелки	1	1
Уплотнение фланца крепления горелки	1	1
Шпильки	M8 — 4 шт.	M8 — 4 шт.
Шестигранные гайки	5 шт. – M8	5 шт. – M8
Плоские шайбы	4 шт. Ø8	4 шт. Ø8
Винт	TCSE 8 X 25	TCSE 8 X 25
7-штырьковый разъём	1	1
4-штырьковый разъём	1	1

**РАБОЧИЙ ДИАПАЗОН**



**ВНИМАНИЕ**

Рабочие диапазоны получены на испытательных котлах, выполненных в соответствии с нормативами EN 676. Эти диапазоны являются приблизительными и служат для подбора горелки к котлу. Для обеспечения исправной работы горелки размеры камеры сгорания должны соответствовать требованиям действующих нормативов, в противном случае обратитесь за помощью к изготовителю. Горелка не должна работать за пределами допущенного диапазона.

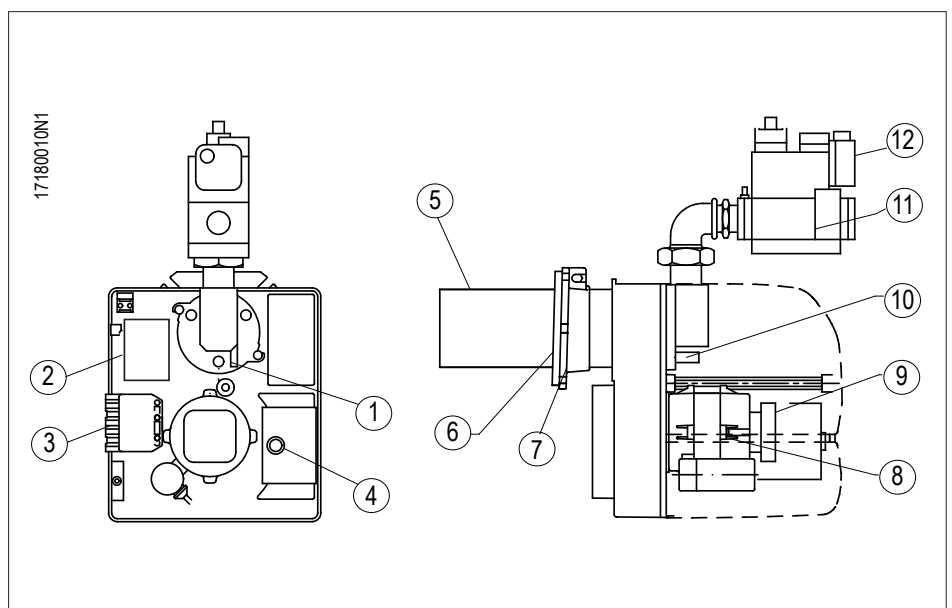


**ОПАСНОСТЬ / ВНИМАНИЕ**

Во время розжига и регулировки убедитесь, что максимальная и минимальная мощность, на которую настроена горелка, находятся в пределах рабочего диапазона, чтобы избежать повреждения системы.

**ОПИСАНИЕ КОМПОНЕНТОВ**

- 1 Указатель положения диска – головка
- 2 Сервопривод регулировки воздуха
- 3 7-штырьковый разъём
- 4 Блок управления
- 5 Головка сгорания
- 6 Изоляционная прокладка
- 7 Соединительный фланец горелки
- 8 Двигатель
- 9 Реле давления воздуха
- 10 Винт регулировки диска головки
- 11 Газовый моноблочный клапан
- 12 Реле минимального давления газа





**ИДЕНТИФИКАЦИОННАЯ ТАБЛИЧКА ГОРЕЛКИ**

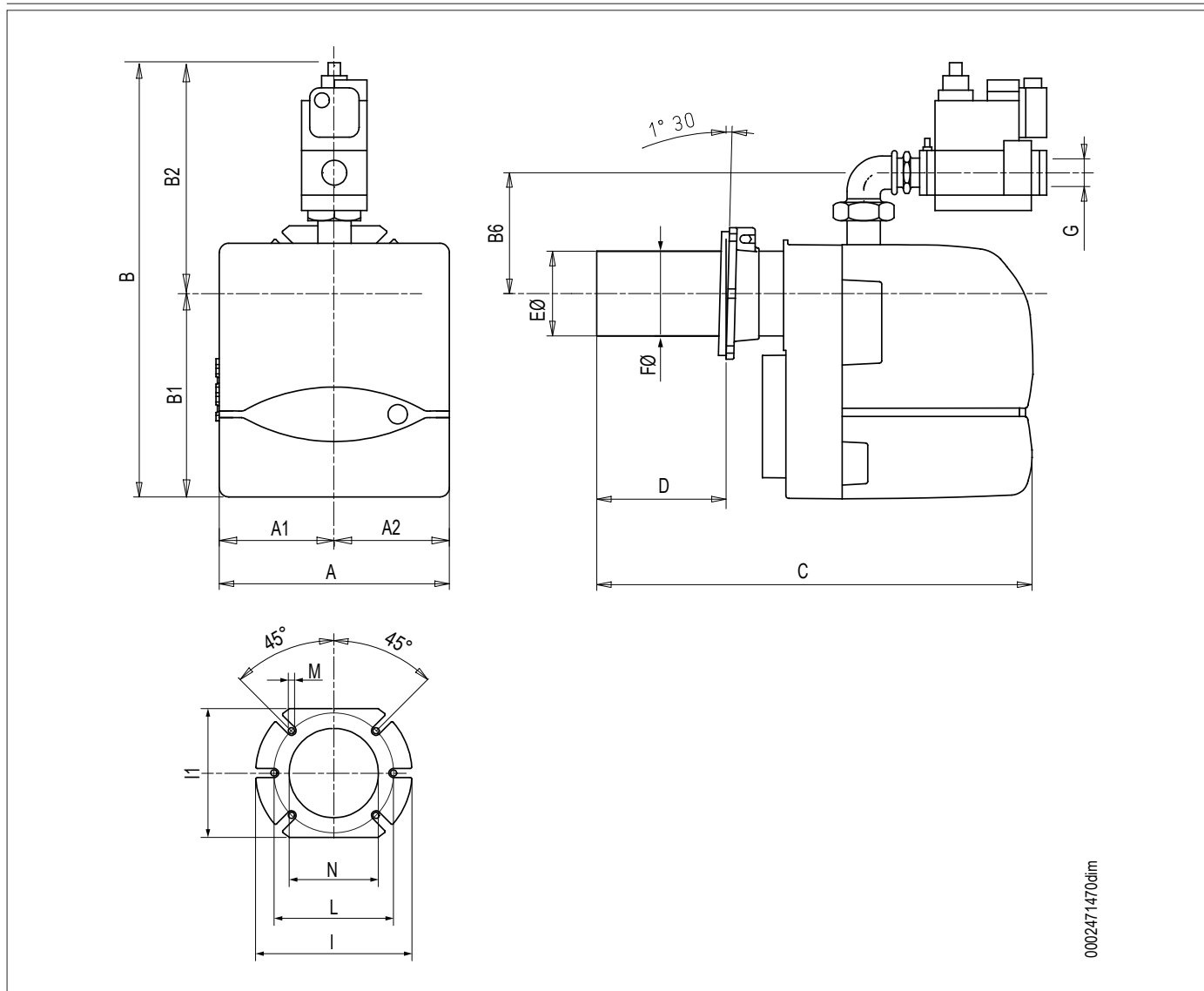
1	2		
3	4	5	
6	7		
8			
9			14
10	11	12	13
			15

- Target\_descr\_bru
- 1 Логотип компании
  - 2 Наименование компании
  - 3 Артикул изделия
  - 4 Модель горелки
  - 5 Серийный номер
  - 6 Мощность жидкого топлива
  - 7 Мощность газообразного топлива
  - 8 Давление газообразного топлива
  - 9 Вязкость жидкого топлива
  - 10 Мощность двигателя вентилятора
  - 11 Напряжение питания
  - 12 Степень защиты
  - 13 Страна изготовления и номера сертификата омологации
  - 14 Дата производства месяц/год
  - 15 Штрих-код заводского номера горелки

**РЕГИСТРАЦИОННЫЕ ДАННЫЕ ДЛЯ ПЕРВОГО РОЗЖИГА**

Модель:	Дата:	час:
Тип газа		
Низшее число Воббе		
Низшая теплотворная способность		
мин. расход газа	Стм3/ч	
макс. расход газа	Стм3/ч	
мин. мощность газа	кВт	
макс. мощность газа	кВт	
Давление газа в сети	hPa (мбар)	
Давление газа на выходе из стабилизатора	hPa (мбар)	
CO (при минимальной мощности)	ppm	
CO2 (при минимальной мощности)	%	
Nox (при минимальной мощности)	ppm	
CO (при максимальной мощности)	ppm	
CO2 (при максимальной мощности)	%	
Nox (при максимальной мощности)	ppm	
температура дымов		
температура воздуха		

ГАБАРИТНЫЕ РАЗМЕРЫ



0002471470dim

Модель	A	A1	A2	B	B1	B2	B6	C	D	E Ø	F Ø
BTG 12P	246	123	123	498	219	279	53	450	70 ÷ 150	90	90
BTG 12P L300	246	123	123	498	219	279	53	600	70 ÷ 300	90	90

Модель	G1	P	I1	L Ø	M	N Ø
BTG 12P	3/4	170	140	130 ÷ 155	M8	95
BTG 12P L300	3/4	170	140	130 ÷ 155	M8	95

## **ТЕХНИЧЕСКИЕ И ФУНКЦИОНАЛЬНЫЕ ХАРАКТЕРИСТИКИ**

- Возможность обеспечения хорошего процесса горения благодаря регулировке количества поступающего на горение воздуха и головки сгорания.
- Головка горения с частичной рециркуляцией отработавших газов с низкими выбросами NOx (класс II).
- Упрощенное техобслуживание благодаря тому, что блок смешивания может быть снят без необходимости демонтажа горелки с котла.
- Возможность дополнения горелки комплектом для контроля герметичности клапанов.
- По заказу поставляется головка горения с выступом больше стандартного.
- Заборник воздуха горения с устройством для регулировки расхода воздуха и заслонкой с автоматическим закрытием.
- Стяжной фланец для крепления скользящего котла с регулировкой выступа головки под различные типы генераторов тепла.
- Газовая рампа с клапаном регулировки, функционирования и безопасности, блоком контроля герметичности, реле минимального и максимального давления, регулятором давления и газовым фильтром.
- Контроль наличия пламени посредством электрода ионизации.
- 7-штыревой разъем для вспомогательного питания и для подключения термостатов.
- Гнездо для соединения микроамперметра на кабеле ионизации.
- Электропроводка класса защиты IP20.
- Защитная крышка из звукоизолирующего пластмассового материала.

## **КРЕПЛЕНИЕ ГОРЕЛКИ К КОТЛУ**

Заблокируйте фланец (19) на распорной втулке горелки при помощи винта (8) и гайки (9), которые входят в комплект поставки (2 шт. x VTL 20).

Разместите на распорной втулке изолирующую прокладку (13), положив шнур (2) между фланцем и прокладкой.

В завершение закрепите горелку на котле при помощи 4 шпилек и прилагаемых гаек (7).



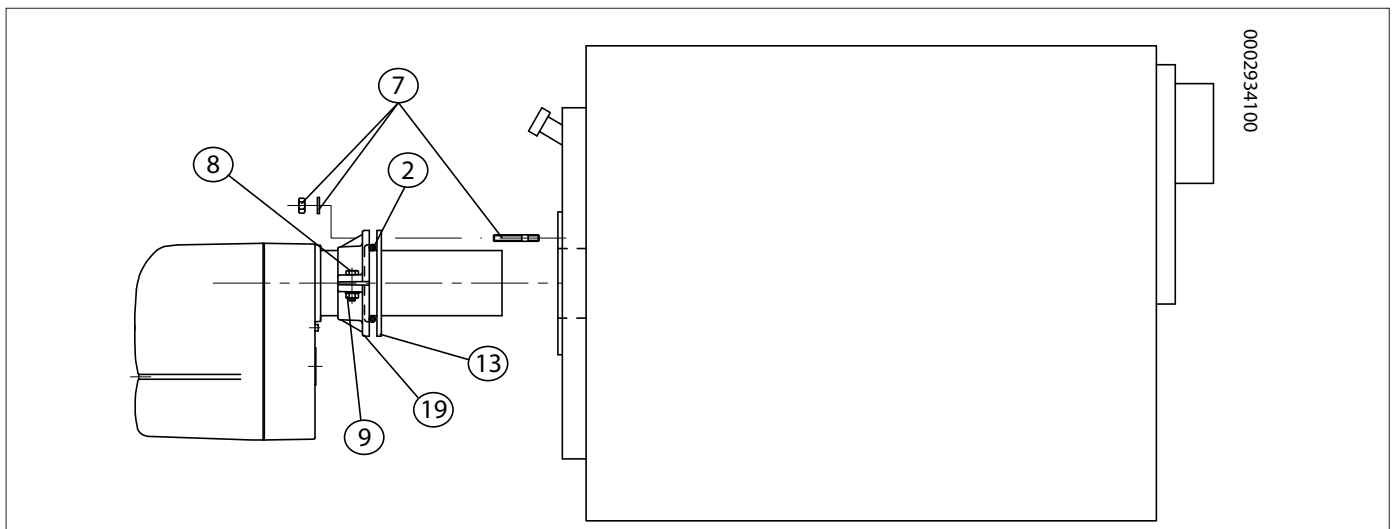
### **ОСТОРОЖНО / МЕРЫ ПРЕДОСТОРОЖНОСТИ**

Убедитесь в том, что головка горения имеет достаточную длину для погружения в топку на значение, установленное изготовителем котла.

Горелка оснащена скользящим фланцем крепления на головке горения.

При креплении горелки к котлу необходимо правильным образом разместить данный фланец, так чтобы головка горения поместилась в топку на ту длину, которую установил изготовитель котла.

После того, как горелка была правильно соединена с котлом необходимо подключить к ней газовый трубопровод.

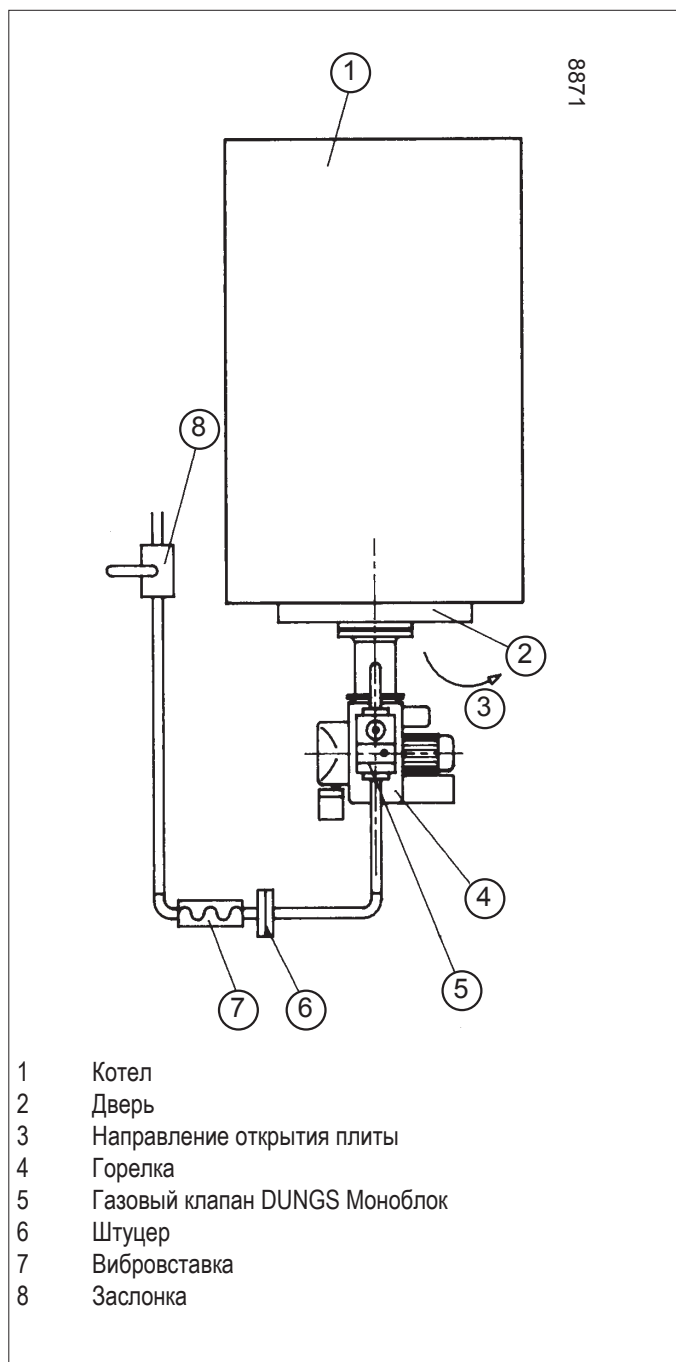


Газовый клапан DUNGS мод. MB... включает фильтр и стабилизатор давления газа, поэтому на газоподводящем трубопроводе должны быть смонтированы только отсечной кран и антивибрационная муфта.

Только в том случае, когда давление газа превышает максимально допустимое нормами значение (400 мм ВС) необходимо монтировать на газовом трубопроводе, с наружной стороны котельной, подходящий редуктор давления.

Рекомендуется устанавливать колено напрямую на газовой рампе горелки до того, как монтировать съёмный штуцер.

Этот вариант позволит открыть возможную дверцу котла после того, как был открыт сам фитинг (см. 8871).



## **ЭЛЕКТРИЧЕСКИЕ СОЕДИНЕНИЯ**

- Соблюдайте применимые национальные и европейские нормы, касающиеся электробезопасности.
- Все соединения необходимо выполнить гибкими электрическими проводами.
- Минимальное сечение проводников питания должно быть 1,5 мм<sup>2</sup>.
- Сечения не указанных проводников следует рассматривать как 0,75 мм<sup>2</sup>.
- Электрические провода должны находиться на вдали от нагреваемых частей.
- Убедитесь, что электросеть имеет напряжение и частоту, указанные на табличке.
- На однофазной линии питания должен иметься отсечной выключатель с плавкими предохранителями.
- Кроме того, согласно действующим нормативам, в линии питания горелки с наружной стороны помещения котла необходимо установить легкодоступный выключатель.
- Главная линия и соответствующий выключатель с предохранителями должны выдерживать максимальный потребляемый ток горелки.
- Для подключения к сети электропитания необходимо предусмотреть многополюсный выключатель с расстоянием между разомкнутыми контактами не менее 3 мм в соответствии с действующими нормами техники безопасности.
- Электрические соединения (линии питания и термостатов) см. соответствующую электрическую схему.
- Снимайте наружную изоляцию кабеля питания лишь настолько, насколько это необходимо для выполнения соединения, во избежание соприкосновения провода с металлическими частями и обеспечения большей длины для проводника заземления.
- Несоблюдение полярности фазы-нейтрали вызывает блокировку по истечении временного промежутка безопасности; в случае "частичного" короткого замыкания или недостаточного изолирования между линией и землей напряжение на электроде-детекторе может быть уменьшено вплоть до блокировки аппарата по причине невозможности обнаружить сигнал пламени.
- Перед вводом в работу хорошо проверить провода.
- Ошибочная электропроводка может повредить аппарат и нарушить безопасность системы;
- Обеспечить исправное подключение между зажимом заземления аппарата, металлическим каркасом горелки и заземлением электрической системы;
- Не прокладывать кабель детекторного устройства рядом к силовыми кабелями или кабелями устройства розжига;
- Используемые кабель и электрод розжига должны быть теплостойкими, хорошо изолированными в отношении земли и защищенными от образования конденсата или воды в целом;
- Возьмите более короткий и прямой кабель розжига и уложите его вдалеке от других проводников, чтобы снизить до минимума радиочастотные помехи, (максимальная длина меньше 2 м, напряжение изоляции > 25 кВ);

Электродвигатель оснащен термозащитой с автоматическим сбросом, которая выполняет останов двигателя в случае перегрева.



### **ОСТОРОЖНО / МЕРЫ ПРЕДОСТОРОЖНОСТИ**

В случае блокировки необходимо проверить целостность двигателя и возможные причины его перегрева.

## **ОПИСАНИЕ ФУНКЦИОНИРОВАНИЯ**

Горелка работает в полностью автоматическом режиме, а поэтому во время работы она не нуждается в регулировках.

Состояние блокировки — это безопасное состояние, в которое горелка устанавливается автоматически в случае неисправности какого-либо компонента горелки или системы.

Перед тем как вновь включить горелку с помощью процедуры разблокировки, удостоверьтесь в отсутствии неисправностей в тепловой системе.

При этом включается двигатель вентилятора для выполнения продувки камеры сгорания.

После этого происходит розжиг, а 3 секунды спустя, открывается клапан безопасности и рабочий клапан (главный).

Появление пламени, которое обнаруживается контрольным устройством, позволяет перейти на фазу розжига и завершить ее. Если пламя не возникнет, блок управления помещается в положение защитной блокировки за 3 минуты с момента открытия газовых клапанов (функционирование и безопасность).

В случае “защитной блокировки” газовые клапаны сразу же закрываются.

Причины блокировки могут иметь временный характер (например, воздух в трубах и т.д.), а поэтому при разблокировке восстанавливается правильная работа горелки.

Если “блокировки” повторяются (3 - 4 раза в подряд), не настаивайте; ищите причину и старайтесь решить проблему, или обращайтесь к технику Центра Технического Обслуживания.

В положении блокировки горелка может находиться неограниченное время.

В аварийном случае, закрыть кран горючего и остановить электрическое питание.

## РОЗЖИГ И РЕГУЛИРОВКА

Если горелка трехфазная, проверьте правильное направление вращения двигателя.

Если на этапе соединения горелки с газовым трубопроводом не был выполнен выпуск воздуха, содержащегося в трубопроводе, необходимо в обязательном порядке и очень осторожно сделайте это, открыв двери и окна.

Необходимо открыть патрубок на трубопроводе, расположенный рядом с горелкой, а затем потихоньку открывать отсечной(ые) кран(ы) газа.

Подождите, пока не почувствуете характерный запах газа, после чего закройте вентиль.

- Дождитесь, чтобы газ, имеющийся в помещении, полностью выветрился наружу. Снова подсоедините горелку к газовому трубопроводу.
- Удостоверьтесь в отсутствии препятствий при выводе дымовых газов через заслонки котла и заслонки дымохода.
- Откройте на требуемую величину регулятор воздуха на горение и примерно на одну треть увеличьте воздушный зазор между головкой и диском.
- Откройте регуляторы, встроенные в клапан безопасности и "первой ступени", на такое положение, чтобы подача газа (розжиговая) была такой, как вы и предполагали.
- Откройте регуляторы, встроенные в клапан безопасности и "первой ступени", на такое положение, чтобы подача газа (розжиговая) была такой, как вы и предполагали.
- Отключите термостат второй ступени, чтобы предотвратить срабатывание, и подайте ток на горелку, нажимая на главный выключатель.
- Горелка включится и осуществит продувку.
- Если реле контроля давления воздуха обнаруживает давление выше того значения, на которое оно было отрегулировано, срабатывает трансформатор розжига, а затем и газовые клапаны (безопасности и первой ступени).
- Клапаны полностью откроются, а подача газа прекратится после установки на ту позицию, на которую был отрегулирован вручную регулятор расхода, расположенный на рабочем клапане (основном).
- При первом розжиге могут наблюдаться блокировки по следующим причинам:
- Из газового трубопровода не был в достаточной мере удален воздух, поэтому количества газа не хватает для формирования стабильного пламени.
- "Блокировка" при наличии пламени может быть вызвана его нестабильностью в зоне ионизации из-за неправильного соотношения воздуха и газа.
- Устраните данную неисправность, изменяя количество подаваемого воздуха и/или газа до нахождения правильного соотношения.
- Тот же недостаток может быть вызван неправильным распределением воздуха/газа на головке горения.
- Это можно поправить, изменяя положение головки горения, закрывая или открывая проход воздуха между головкой горения и диском-диффузором пламени при помощи системы регулировки диска пламени.

- В условиях горячей горелки подогнать расход до требуемого значения (для первой ступени), считывая показания на счетчике.
- Расход можно изменить при помощи соответствующего регулятора, смонтированного в клапан, как изложено выше.
- Когда горелка включена следует проверить подачу газа и само горение при помощи специальных инструментов.
- На основе считанных значений на приборе можно изменить, при необходимости, подачу газа и воздуха для горения с тем, чтобы довести подачу до требуемого значения (мощность котла). Естественно, необходимо проверить и значения CO<sub>2</sub> и CO, которые должны соответствовать требованиям, а именно: макс. CO<sub>2</sub> для метана - около 10 % и CO - 0,1%.
- Выполнив регулировку, необходимо несколько раз отключить и повторно включить горелку для того, чтобы проверить хорошее горение.
- После отключения горелки главным выключателем выполните соединение терморегулятора второй ступени.
- Откройте регулятор расхода газа на втором клапане, чтобы получить расход, требуемый для главного пламени.
- Теперь замкните главный выключатель для запуска горелки.
- Когда горелка включена на второй ступени, проверьте сначала визуально, а затем по счетчику подачу газа.
- На основе произведенных измерений следует адаптировать подачу газа под требуемое значение в зависимости от мощности котла.
- Соответствующими приборами проверьте параметры процесса горения (макс. CO<sub>2</sub> = 10%, мин. O<sub>2</sub> = 3%, макс. CO = 0,1%).
- Проверьте исправность термостатов или реле давления котла (их срабатывание должно выключать горелку).

### ВНИМАНИЕ

- Соединительная цепь реле давления предусматривает функцию самоконтроля, поэтому необходимо, чтобы контакт, который должен быть замкнутым в положении покоя (крыльчатка не работает и, следовательно, нет давления воздуха в горелке), на самом деле соблюдал это условие, иначе блок управления и контроля не подключится и горелка останется в нерабочем положении.
- Необходимо уточнить, что если не замкнется контакт, который должен замыкаться во время работы, блок управления выполнит свой цикл, но трансформатор розжига не включится и газовые клапаны не откроются, следовательно, горелка остановится в состоянии «блокировка».
- Чтобы убедиться в правильной работе реле давления воздуха, следует при включенной горелке увеличивать регулировочное значение до тех пор, пока не произойдет незамедлительное блокировочное отключение горелки.
- Разблокируйте горелку, нажав специальную кнопку, и отрегулируйте реле давления на значение, достаточное для детектирования давления воздуха, имеющегося на этапе продувки.



### РЕЛЕ ДАВЛЕНИЯ ВОЗДУХА

Выполните регулировку прессостата после того, как были отрегулированы остальные устройства горелки с прессостатом, выставленным на начало отсчета.

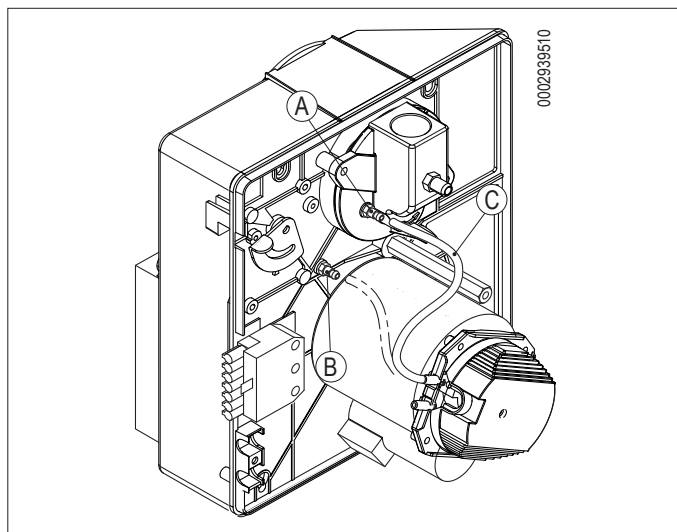
Когда горелка работает на требуемой мощности, поверните центральный винт медленно по часовой стрелке до блокировки горелки.

После этого поверните винт против часовой стрелки приблизительно на 1/2 оборота и вновь запустите горелку для контроля исправного функционирования.

Если горелка опять заблокируется, поверните ручку еще на 1/2 оборота.

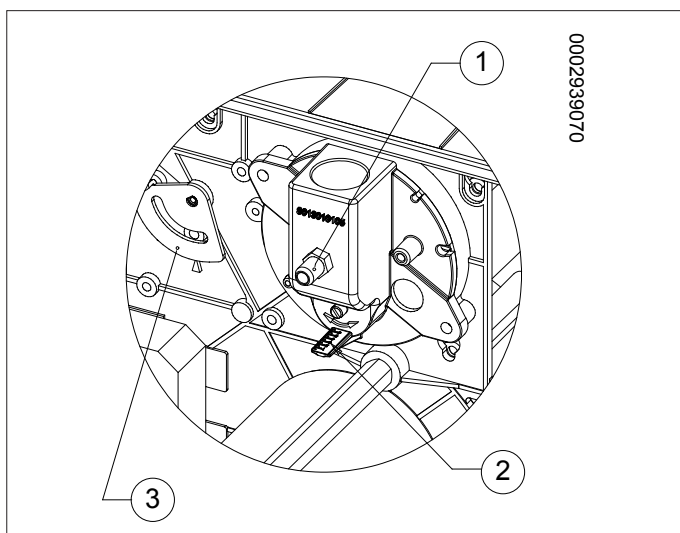
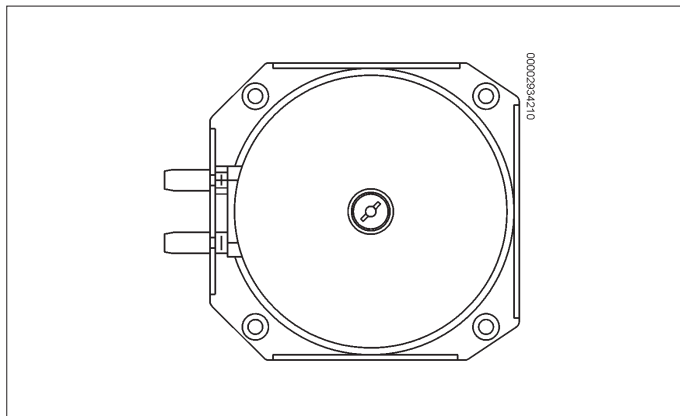
Реле давления воздуха предназначено для обеспечения безопасности (блокирования) автоматики, если давление воздуха отличается от предусмотренного.

В том случае если реле давления воздуха обнаружит давление меньшее, чем настроенное на нём значение, блок управления выполнит свой цикл, но трансформатор розжига не подключится и газовые клапаны не откроются. Вследствие этого горелка остановится в положении блокировки.



Если реле давления воздуха получает значение ниже минимального значения калибровки, необходимо снять трубку "С" с точки отбора давления "А" и подсоединить ее к точке отбора давления "В".

После завершения процедуры снова повторите регулировку реле давления воздуха.



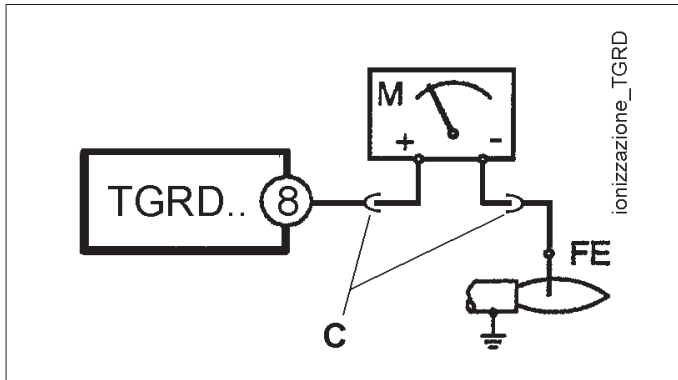
### МОНТАЖ ГОРЕЛКИ НА ПРОМЫШЛЕННОМ ОБОРУДОВАНИИ

**ТОК ИОНИЗАЦИИ**

Минимальное значение тока ионизации для обеспечения работы блока управления дается на электрической схеме.

Обычно определяемая сила тока значительно выше минимального значения для предотвращения нежелательных блокировок.

Чтобы измерить ток ионизации, соедините последовательно микроамперметр с проводом электрода ионизации, открыв зажим "С", как показано на рисунке.



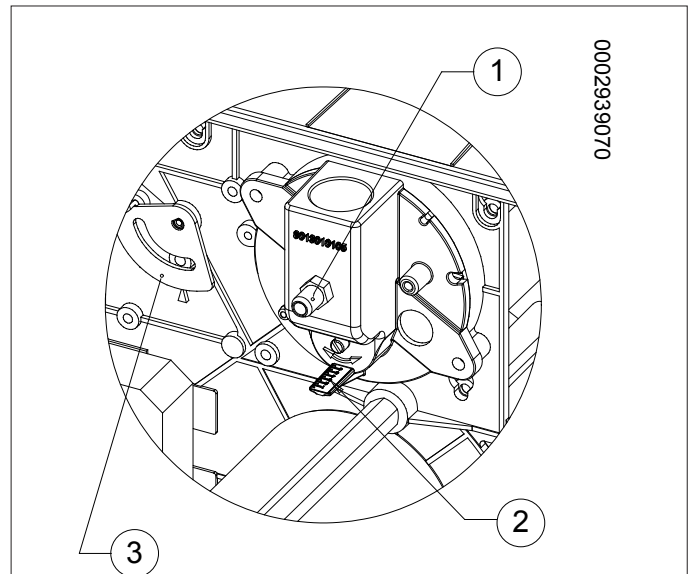
**УСТРОЙСТВО РЕГУЛИРОВКИ ВОЗДУХА НА ГОЛОВКЕ ГОРЕНИЯ**

Головка горения оснащена устройством регулировки, которое позволяет открыть или закрыть воздушный зазор между диском и головкой. С закрытием прохода перед диском будет высокое давление даже при маленьких расходах. Высокая скорость и завихрение воздуха будут способствовать его лучшему смешению с топливом, следовательно, будет обеспечиваться отличная топливо воздушная смесь и стабильность пламени. Наличие высокого давления воздуха перед диском может стать крайне важным для предотвращения пульсаций пламени, особенно в тех случаях, когда горелка работает с топкой, обладающей высоким сопротивлением, и/или в условиях высокой тепловой нагрузки.

Устройство, которое закрывает подачу воздуха на головку горения, должно быть установлено в такое положение, в котором за диском всегда будет обеспечено достаточно высокое давление воздуха. Когда горелка работает на максимальной мощности, отрегулируйте закрытие подачи воздуха на головку настолько, чтобы это привело к значительному открытию заслонки, которая регулирует поток воздуха. Начните регулировку при среднем положении устройства, прикрывающего подачу воздуха на головку горения; при этом горелка включается для примерной регулировки, описанной выше. Сместите вперед или назад головку горения таким образом, чтобы поток воздуха соответствовал подаче газа. После достижения **максимальной желаемой подачи** исправляется положение устройства, закрывающего воздух на головке горения, передвигая его вперед или назад, так, чтобы иметь подходящий поток воздуха к подаче, **с задвижкой регулировки воздуха для всасывания значительно открытой.**

**ОСТОРОЖНО / МЕРЫ ПРЕДОСТОРОЖНОСТИ**

Удостоверьтесь, что розжиг прошел без сбоев, поворачивая регулировочный винт диск-головка по одному шагу, пока не достигнете положения, при котором розжиг происходит нормально. На 1-ой ступени количество подаваемого воздуха было как можно меньше, чтобы получить надежный розжиг и в наиболее сложных ситуациях.



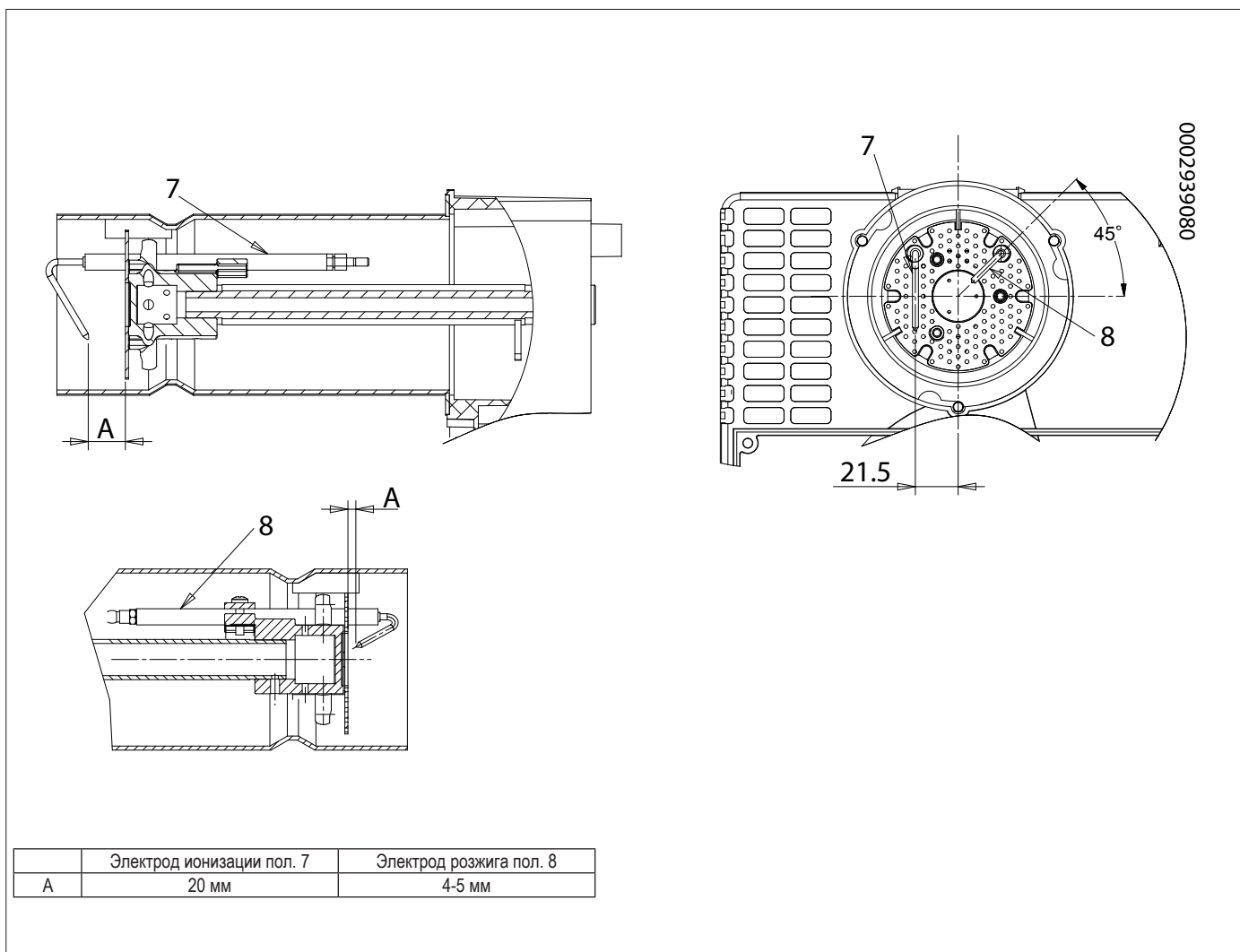
0002939070

- 1 - Заборник давления P3
- 2 - Индикатор пол. диска смесителя
- 3 - Индикатор заслонки

**ПРИБЛИЗИТЕЛЬНЫЕ ДАННЫЕ РЕГУЛИРОВКИ МОЩНОСТИ**

Мощность, кВт	Положение воздушной заслонки	Положение диска-смесителя	Давление P3 метана мбар	Давление P3 СНГ мбар
35	2	2	1.8	1.5
55	3	3	2.2	1.8
75	4,5	4,5	2.9	2.2
95	6	6	4.3	3.2
115	9	9	5.5	1.3

**СХЕМА РЕГУЛИРОВКИ ГОЛОВКИ СГОРАНИЯ И РАССТОЯНИЕ МЕЖДУ ДИСКОМ И ЭЛЕКТРОДАМИ**



## БЛОК УПРАВЛЕНИЯ И КОНТРОЛЯ TGRD 62

Приведенное далее описание относится к устройствам контроля со стандартным циклом работы. При каждом запуске устройство выполняет самопроверку собственной эффективности.

Во время ожидания (TW) и предварительной вентиляции (TP) внутренний контур контролирует исправную работу усилителя сигнала пламени: сигнал паразитного пламени или поломка усилителя, которые соответствуют условиям наличия пламени, препятствуют запуску блока.

В типа, где предусмотрено управление вентилятором, перед началом времени предварительного вентилирования (TP), производится проверка, что контакт реле давления воздуха находится в положении отсутствия воздуха и только по положительному результату такой проверки переключение реле давления позволяет начать фазу предварительного вентилирования (TP).

Проверка контактов реле давления воздуха осуществляется в начале каждого цикла.

По истечении времени ожидания (TW) или предварительного вентилирования (TP) подается питание на газовый клапан EV1 и запускается устройство розжига, начиная отсчет времени безопасности (TS).

Если в течение времени безопасности аппарат определяет сигнал пламени, блокируя работу устройства розжига, в моделях, где оно предусмотрено, подается питание на главный клапан EV2.

Если же аппарат не обнаруживает никаких сигналов пламени в течение времени безопасности, то по истечении такого времени осуществляется остановка с блокировкой, закрываются электроклапаны, запрещается работа устройства розжига и запитывается сигнализация блокировки.

Чтобы лучше понять принципы работы отдельных блоков, рекомендуем ознакомиться с графиками цикла.

### ДИАГНОСТИКА ПРИЧИН НЕИСПРАВНОСТЕЙ И БЛОКИРОВКИ.

В случае блокировки следует нажать и удерживать более 5 секунд кнопку блокировки, чтобы активировать фазу диагностики (аварийная сигнализация с миганием).

Аварийная сигнализация выключается такое число раз, которое зависит от типа блокировки, с 2-секундной паузой между сериями миганий.

В приведенной ниже таблице дается расшифровка причины блокировки или плохого функционирования с учетом числа миганий.

Таблица с кодами ошибок

Код мигания аварийной сигнализации (красный СИД)	Возможные причины
2 мигания ●●	Отсутствие сигнала пламени в конце защитного времени <TS> - Неисправность топливных клапанов - Неисправность устройства обнаружения пламени - Неправильная калибровка горелки, отсутствие топлива - Нет розжига из-за дефекта трансформатора розжига
3 мигания ●●●	Реле давления воздуха не замыкается или обороты в минуту ниже заданного минимума (TGRD6x-TGRD8x). Термостат предварительного нагрева не замыкает (TGRD7x-TGRD9x). Предохранительный термостат не замыкает (TGRDxx).
4 мигания ●●●●	Посторонний свет во время фазы зажигания
5 миганий ●●●●●	Реле давления воздуха не размыкается или наличие оборотов в минуту, превышающих заданный минимум (TGR6x-TGR8x).
6 миганий ●●●●●●	Утечка реле давления воздуха или обороты в минуту в рабочем режиме ниже заданного минимума (TGR6x-TGR8x). Утечка предохранительного термостата в рабочем режиме (TGRDxx).
7 миганий ●●●●●●●	Отсутствие пламени в рабочем режиме
8 - 14 миганий	Внутренняя поломка общего характера.

### СИГНАЛИЗАЦИИ ВО ВРЕМЯ РАБОТЫ

В разных рабочих условиях аппарат в состоянии сигнализировать состояние функционирования посредством многоцветного СИДа, расположенного возле сигнализации блокировки на корпусе.

Ниже приводятся условные обозначения цветов:

Условие	Последовательность появления цветов	Цвета
Состояние хорошего функционирования с хорошим сигналом пламени		Зеленый
Стадия розжига		Оранжевый
Условия блокировки горелки		Красный
Рабочее состояние со слабым сигналом пламени		Зеленый мигающий
Сигнализация низкого/высокого напряжения		Переменный красный и оранжевый
Состояние розжига со слабым сигналом пламени		Зеленый и оранжевый попеременно
Состояние розжига с хорошим сигналом пламени		Мигающий оранжевый
Диагностика состояния блокировки или паразитного пламени		Красный мигающий

По запросу можно изменить сигнализацию состояния функционирования многоцветного СИДа.

### РАЗБЛОКИРОВАНИЕ АППАРАТА

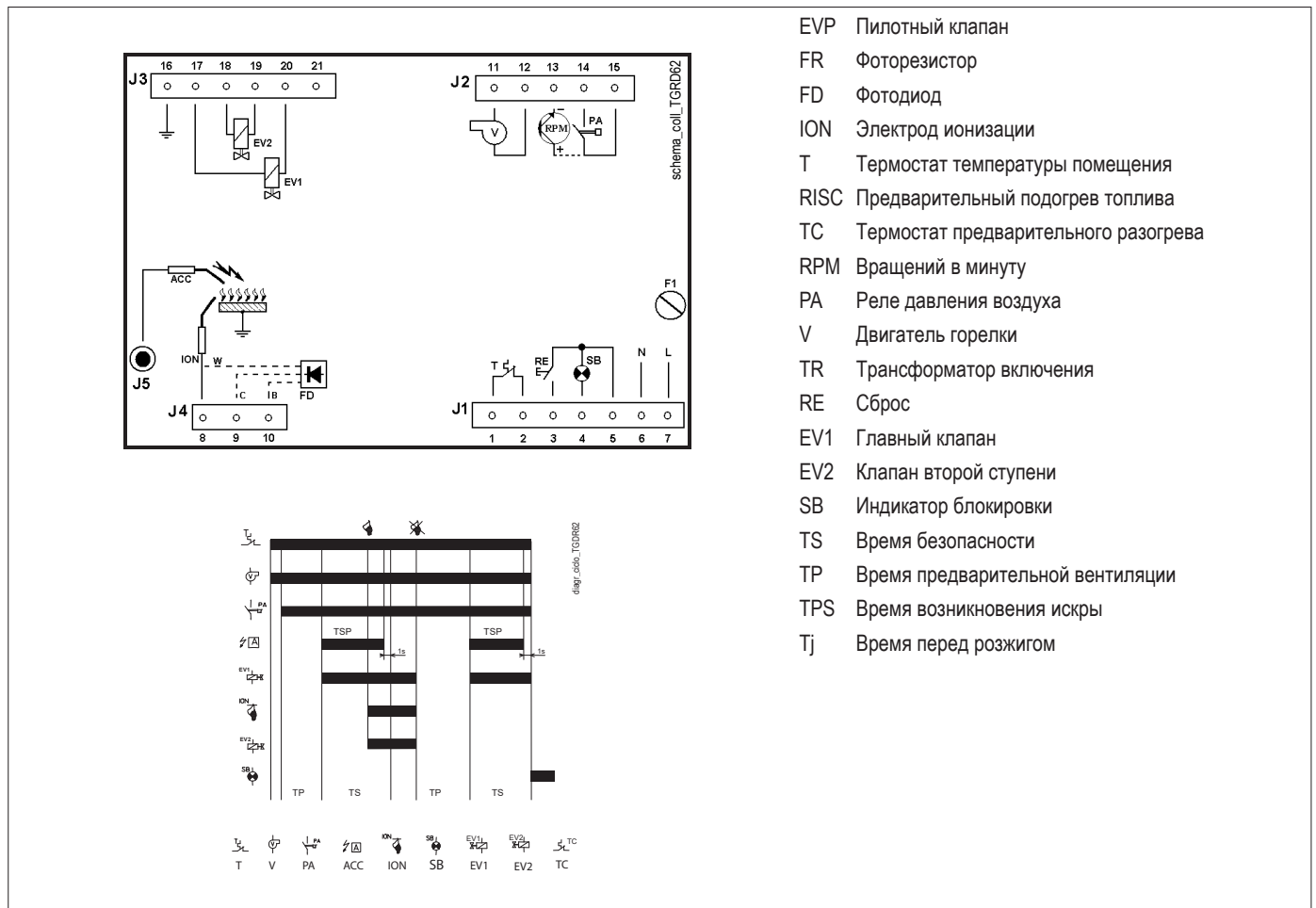
Энергонезависимая блокировка (ручной сброс)

Когда аппарат находится в состоянии энергонезависимой блокировки, то чтобы разблокировать систему, следует нажимать на кнопку сброса до тех пор, пока не погаснет сигнализация блокировки (< 5 секунд).

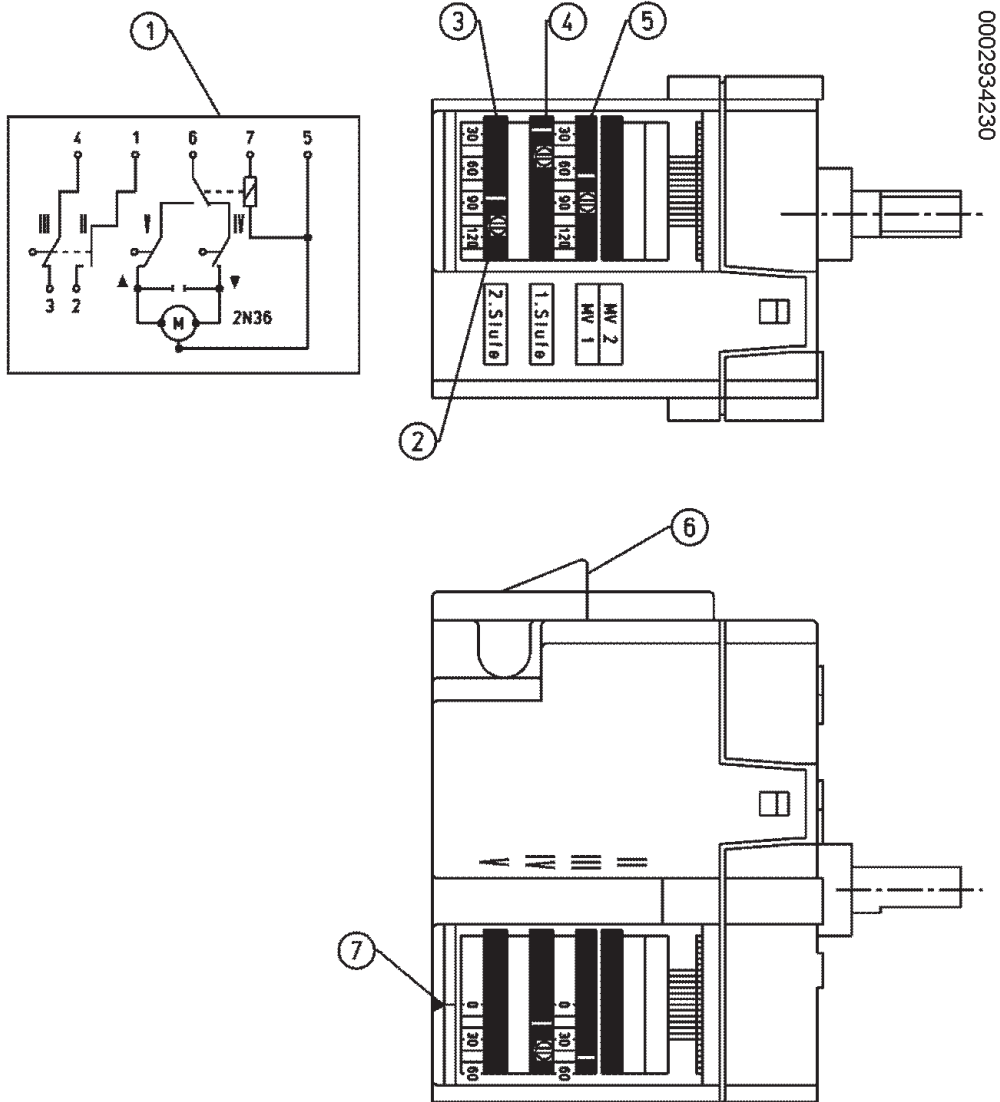
Энергозависимая блокировка (электрический сброс)

Перезагрузка аппарата из состояния энергозависимой блокировки осуществляется посредством отключения и последующей подачи электрического питания. Невозможно разблокировать систему, выключив устройство запроса тепла.

### СХЕМА СОЕДИНЕНИЙ



СЕРВОПРИВОД РЕГУЛИРОВКИ ВОЗДУХА "STA 13B0.36/8" ПРЕДВАРИТЕЛЬНОЙ ВЕНТИЛЯЦИИ НА 1-Й СТУПЕНИ



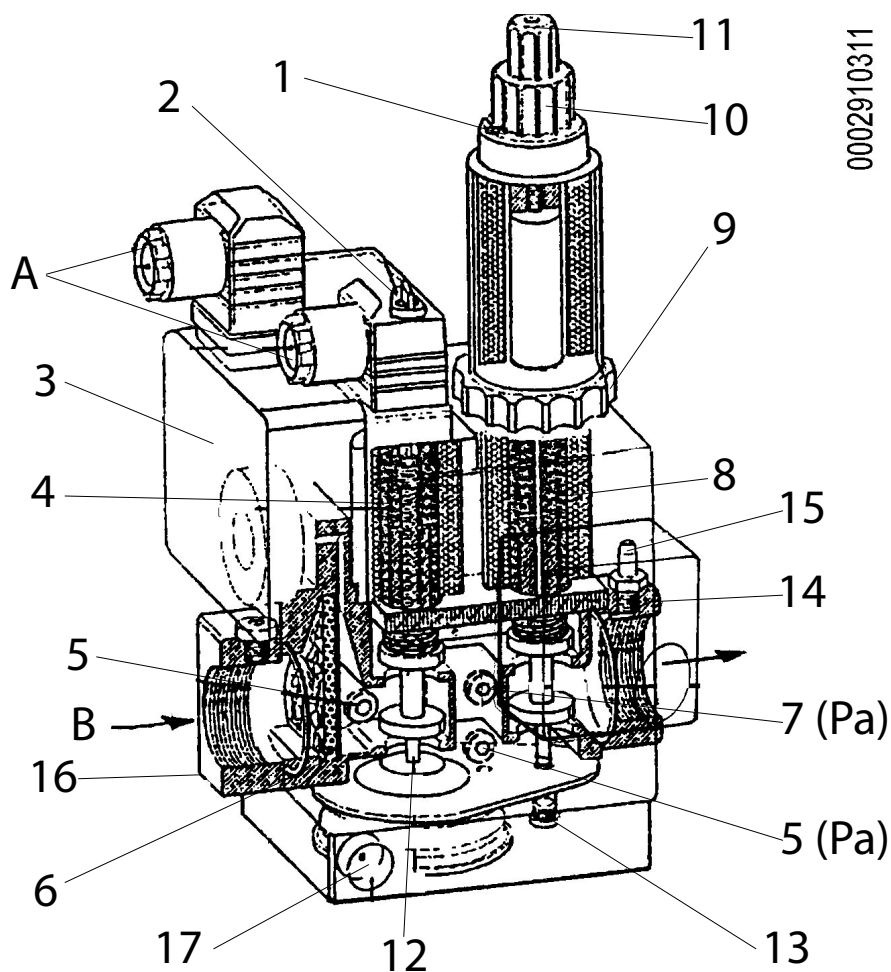
- 1 Электрическая схема
- 2 Регулировочный винт
- 3 Кулачок регулировки воздуха 2-й ступени (предварительная настройка на 30°)
- 4 Кулачок регулировки воздуха 1-й ступени (предварительная настройка на 20°)
- 5 Кулачок включения клапана 2-й ступени: должен регулироваться между кулачком 1-й ступени и кулачком 2-й ступени
- 6 Электрические соединения
- 7 Контрольный индекс

Для регулировки кулачков используйте соответствующие винты. Указатель красного кольца показывает на соответствующей шкале отсчета угол вращения, установленный для каждого кулачка.

**ОСТОРОЖНО / МЕРЫ ПРЕДОСТОРОЖНОСТИ**  
Расход воздуха в положении 1-й ступени должен соответствовать по меньшей мере 50% общего расхода воздуха.

**ОСТОРОЖНО / МЕРЫ ПРЕДОСТОРОЖНОСТИ**  
Не регулируйте кулачок регулировки подачи воздуха 2-й ступени (3) на значения выше 55°.

КОМБИНИРОВАННЫЙ ГАЗОВЫЙ КЛАПАН (МОНОБЛОЧН.) DUNGS МОД. MB-ZRDLE ...



0002910311

- |   |   |    |   |
|---|---|----|---|
| A | Электрические подсоединения                             | 9  | Кольцо регулировки подачи для пламени 1-ой ступени                            |
| B | Направление потока                                      | 10 | Ручка регулировки подачи для пламени 2-ой ступени                             |
| 1 | Стопорный винт регуляторов пламени 1-ой и 2-ой ступеней | 11 | Защитная крышка (с ручкой) устройства регулировки начального быстрого скачка. |
| 2 | Крышка винта регулировки стабилизатора давления         | 12 | Стабилизатор давления   |
| 3 | Реле минимального давления газа                         | 13 | Крышка  |
| 4 | Предохранительный клапан                                | 14 | Фланец на выходе  |
| 5 | Заборник давления на входе газа                         | 15 | Заборник давления на выходе из клапана  |
| 6 | Фильтр  | 16 | Фланец на входе   |
| 7 | Заборник давления за стабилизатором давления (Pa)       | 17 | Сброс давления стабилизатора  |
| 8 | Главный клапан (пламя 1-ой и 2-ой ступени)              |    |   |

Модель клапана	Макс. давление на входе (Pe) мбар	Давление, регулируемое на выходе из стабилизатора (Pa) мбар	Тип используемого газа
MB ... .. B01 S 20	360	от 4 до 20	Природный газ / СНГ

Блок газовых клапанов DUNGS MB-DLE... состоит из:

- Реле минимального давления газа (3)
- Газовый фильтр (6)
- Регулятор (стабилизатор) давления (2)
- Предохранительный клапан (встроен в регулятор давления) быстрого открытия и закрытия (4)
- Главный двухпозиционный клапан (пламя 1-ой и 2-ой ступени) медленного открытия с быстрым регулируемым начальным скачком и быстрым закрытием (8).
- Для выполнения регулировки приводятся некоторые рекомендации.
- 1) Входной фильтр (6) доступный для очистки после снятия одной или двух боковых закрывающих пластин
- Стабилизатор давления регулируется (см. таблицу) с помощью винта, доступного, если отодвинуть в сторону крышечку (2). Полный ход от минимального до максимального значения и наоборот требует выполнения около 60 полных оборотов винта, однако не следует нажимать на ограничители. Перед включением горелки дайте, как минимум, 15 оборотов в сторону знака "+". Вокруг входного отверстия нанесены стрелки, указывающие на направление вращения. Для увеличения давления поверните винт по часовой стрелке, а для уменьшения - против часовой стрелки. Стабилизатор герметизирует вход и выход, когда нет потока. Не предусмотрены другие пружины для получения значений давления, отличных от указанных выше. Для регулировки стабилизатора давления подсоедините водяной манометр к штуцеру, установленному на клапане, используя заборное отверстие Pa (7), которое соответствует выходу стабилизатора.
- Предохранительный клапан быстрого открытия и закрытия (4) не регулируется.
- Главный клапан (8).
- Регулировка быстрого начального скачка, что влияет на первое и второе положение открытия клапана. Регулировка быстрого скачка и гидравлического тормоза влияют на 1-е и 2-е положения клапана пропорционально регулировкам расхода. Для выполнения регулировки откройте защитную крышечку (11) и используйте её заднюю часть в качестве инструмента для вращения пальца.

Вращение по часовой стрелке = быстрый скачок в сторону уменьшения  
Вращение против часовой стрелки = быстрый скачок в сторону увеличения

#### РЕГУЛИРОВКА ПЕРВОГО ПОЛОЖЕНИЯ (ПЛАМЕНИ 1-ОЙ СТУПЕНИ)

- Ослабьте винт с выступающей цилиндрической головкой (1).
- Поверните хотя бы на 1 оборот в направлении, указанном стрелкой со знаком "+" (вращение против часовой стрелки), ручку (10) регулировки расхода для пламени второй ступени.

#### ОСТОРОЖНО / МЕРЫ ПРЕДОСТОРОЖНОСТИ

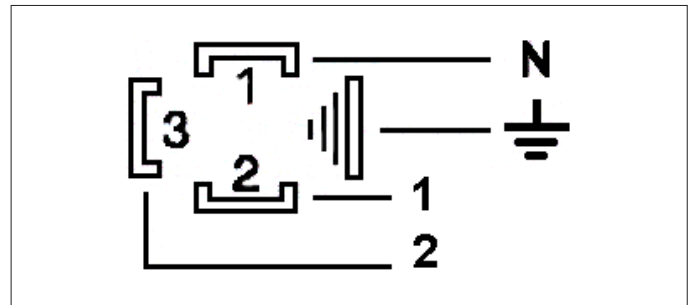
Если эта ручка регулировки пламени 2-ой ступени не будет повернута хотя бы на один оборот в сторону +, клапан не откроется в первом положении.

- Поверните кольцо (9) регулировки 1-го положения в направлении, указанном стрелкой с меткой + (вращение против часовой стрелки).
- Приблизительно его нужно повернуть чуть больше, чем на два оборота по отношению к ограничителю.
- Затем, только при включенном первом пламени, поверните надлежащим образом кольцо (9), чтобы обеспечить желаемую подачу газа для первого пламени.
- Уточняем, что полный ход регулятора расхода от "-" до "+" и, наоборот, составляет около трех с половиной оборотов.
- Вращение по часовой стрелке регулятора приводит к сокращению подачи, а против часовой - к увеличению.

#### РЕГУЛИРОВКА ВТОРОГО ПОЛОЖЕНИЯ (ПЛАМЕНИ 2-ОЙ СТУПЕНИ)

- Ослабьте винт с выступающей цилиндрической головкой (1).
- Необходимо повернуть ручку (10) в направлении, указанном стрелкой со знаком "+" (вращение против часовой стрелки), настолько, насколько окажется необходимым для получения требуемой подачи газа для пламени второй ступени.
- Уточняем, что полный ход регулятора расхода от "+" до "-" и, наоборот, составляет около ПЯТИ оборотов.
- Вращение по часовой стрелке регулятора приводит к сокращению подачи, а против часовой - к его увеличению.
- После выполнения регулировок подачи газа для пламени первой и второй ступеней, не забудьте затянуть винт (1) во избежание нежелательных смещений от требуемых положений.

#### ДЕТАЛЬ КЛЕММНИК КЛАПАН MB-ZRDLE



N = нейтраль

1 = 1-е положение

2 = 2-е положение



## **ТЕХНИЧЕСКОЕ ОБСЛУЖИВАНИЕ**

---

Необходимо минимум один раз в год выполнять анализ газов, выделяемых в ходе сгорания, в соответствии с действующими нормативами для проверки соответствия выбросов их положениям.

- Прочистите воздушные заслонки, реле давления воздуха со штуцером отбора давления и соответствующую трубку в случае их наличия.
- Проверьте состояние электродов. При необходимости замените их.
- Очистите фотозлемент. При необходимости замените его.
- Прочистите котел и дымоход (эта работа должна выполняться работниками, специализирующихся на подобных операциях); помните, что у чистого котла выше КПД, дольше срок службы и ниже уровень шума.
- Проверьте, не засорен ли топливный фильтр. При необходимости замените его.
- Убедитесь, что все компоненты головки сгорания находятся в хорошем состоянии и не деформированы из-за высокой температуры. На них не должно быть грязи и различного рода отложений, которые могут попасть из помещения и/или образоваться в процессе горения.
- Регулярно выполняйте анализ отработанных газов и правильные значения выбросов по дымовым газам.

## ИНТЕРВАЛЫ ТЕХОБСЛУЖИВАНИЯ

Описание компонента	Требуемое действие	Газ
<b>ГОЛОВКА ГОРЕНИЯ</b>		
ЭЛЕКТРОДЫ	ВИЗУАЛЬНЫЙ КОНТРОЛЬ, ЦЕЛОСТНОСТЬ КЕРАМИЧЕСКИХ ЭЛЕМЕНТОВ. ШЛИФОВАНИЕ ОКОНЕЧНОСТЕЙ, ПРОВЕРКА РАССТОЯНИЯ, ПРОВЕРКА ЭЛЕКТРИЧЕСКИХ СОЕДИНЕНИЙ	ГОД
ДИСК ПЛАМЕНИ	ВИЗУАЛЬНЫЙ КОНТРОЛЬ ЦЕЛОСТНОСТИ, ЧИСТОТЫ, ОТСУТСТВИЯ ДЕФОРМАЦИЙ	ГОД
ЗОНД ИОНИЗАЦИИ	ВИЗУАЛЬНЫЙ КОНТРОЛЬ, ЦЕЛОСТНОСТЬ КЕРАМИЧЕСКИХ ЭЛЕМЕНТОВ. ШЛИФОВАНИЕ ОКОНЕЧНОСТЕЙ, ПРОВЕРКА РАССТОЯНИЯ, ПРОВЕРКА ЭЛЕКТРИЧЕСКИХ СОЕДИНЕНИЙ	ГОД
КОМПОНЕНТЫ ГОЛОВКИ СГОРАНИЯ	ВИЗУАЛЬНЫЙ КОНТРОЛЬ ЦЕЛОСТНОСТИ, ЧИСТОТЫ, ОТСУТСТВИЯ ДЕФОРМАЦИЙ	ГОД
ИЗОЛЯЦИОННАЯ ПРОКЛАДКА	ВИЗУАЛЬНЫЙ КОНТРОЛЬ ГЕРМЕТИЧНОСТИ И ЗАМЕНА ПРИ НЕОБХОДИМОСТИ	ГОД
УПЛОТНЕНИЕ ФИТИНГА НА ТРУБОПРОВОДЕ ПОДАЧИ ГАЗА	ВИЗУАЛЬНЫЙ КОНТРОЛЬ ГЕРМЕТИЧНОСТИ И ЗАМЕНА ПРИ НЕОБХОДИМОСТИ	ГОД
<b>ВОЗДУШНАЯ МАГИСТРАЛЬ</b>		
РЕШЕТКА/ВОЗДУШНЫЕ ЗАСЛОНКИ	ОЧИСТКА	ГОД
ПОДШИПНИКИ ВОЗДУШНОЙ ЗАСЛОНКИ	СМАЗКА	ГОД
ВЕНТИЛЯТОР	ЧИСТКА ВЕНТИЛЯТОРА И СПИРАЛЬНОГО КОРПУСА, СМАЗКА ВАЛА ДВИГАТЕЛЯ	ГОД
РЕЛЕ ДАВЛЕНИЯ ВОЗДУХА	ОЧИСТКА	ГОД
РАЗЪЕМ И ТРУДОПРОВОДЫ ДАВЛЕНИЯ ВОЗДУХА	ОЧИСТКА	ГОД
<b>КОМПОНЕНТЫ БЕЗОПАСНОСТИ</b>		
ДАТЧИК ПЛАМЕНИ	ОЧИСТКА	ГОД
РЕЛЕ ДАВЛЕНИЯ ГАЗА	ФУНКЦИОНАЛЬНАЯ ПРОВЕРКА	ГОД
<b>РАЗЛИЧНЫЕ КОМПОНЕНТЫ</b>		
ЭЛЕКТРИЧЕСКИЕ ДВИГАТЕЛИ	ЧИСТКА ВЕНТИЛЯТОРА ОХЛАЖДЕНИЯ, ПРОВЕРКА ШУМНОСТИ ПОДШИПНИКОВ	ГОД
МЕХАНИЧЕСКИЙ КУЛАЧОК	ПРОВЕРКА ИЗНОСА И ФУНКЦИОНАЛЬНОСТИ, СМАЗКА БАШМАКА И ВИНТОВ	ГОД
РЫЧАГИ/ТЯГИ/ШАРОВЫЕ ШАРНИРЫ	ПРОВЕРКА СТЕПЕНИ ИЗНОСА, СМАЗКА КОМПОНЕНТОВ	ГОД
ЭЛЕКТРИЧЕСКАЯ СИСТЕМА	ПРОВЕРКА СОЕДИНЕНИЙ И ЗАТЯЖКА КЛЕММ	ГОД
ИНВЕРТОР	ЧИСТКА ВЕНТИЛЯТОРА ОХЛАЖДЕНИЯ И ЗАТЯЖКА КЛЕММ	ГОД
ЗОНД СО	ЧИСТКА И КАЛИБРОВКА	ГОД
ЗОНД О <sub>2</sub>	ЧИСТКА И КАЛИБРОВКА	ГОД
КОМПЛЕКТ ДЛЯ ИЗВЛЕЧЕНИЯ ГОЛОВКИ СГОРАНИЯ	ПРОВЕРКА ИЗНОСА И ФУНКЦИОНАЛЬНОСТИ	ГОД
<b>МАГИСТРАЛЬ ТОПЛИВА</b>		
ГАЗОВЫЙ ФИЛЬТР	ЗАМЕНА ФИЛЬТРУЮЩЕГО ЭЛЕМЕНТА	ГОД
ГИДРАВЛИЧЕСКИЕ/ГАЗОВЫЕ УПЛОТНЕНИЯ	ПРОВЕРКА НА НАЛИЧИЕ УТЕЧЕК	ГОД
<b>ПАРАМЕТРЫ ГОРЕНИЯ</b>		
КОНТРОЛЬ СО	СРАВНЕНИЕ СО ЗНАЧЕНИЯМИ, ЗАРЕГИСТРИРОВАННЫМИ ПРИ ЗАПУСКЕ ОБОРУДОВАНИЯ	ГОД
КОНТРОЛЬ СО <sub>2</sub>	СРАВНЕНИЕ СО ЗНАЧЕНИЯМИ, ЗАРЕГИСТРИРОВАННЫМИ ПРИ ЗАПУСКЕ ОБОРУДОВАНИЯ	ГОД
КОНТРОЛЬ ПОКАЗАТЕЛЯ ЗАДЫМЛЕННОСТИ	СРАВНЕНИЕ СО ЗНАЧЕНИЯМИ, ЗАРЕГИСТРИРОВАННЫМИ ПРИ ЗАПУСКЕ ОБОРУДОВАНИЯ	Н.Д.
КОНТРОЛЬ ВЫБРОСОВ ОКСИДОВ АЗОТА	СРАВНЕНИЕ СО ЗНАЧЕНИЯМИ, ЗАРЕГИСТРИРОВАННЫМИ ПРИ ЗАПУСКЕ ОБОРУДОВАНИЯ	ГОД
КОНТРОЛЬ ТОКА ИОНИЗАЦИИ	СРАВНЕНИЕ СО ЗНАЧЕНИЯМИ, ЗАРЕГИСТРИРОВАННЫМИ ПРИ ЗАПУСКЕ ОБОРУДОВАНИЯ	ГОД
КОНТРОЛЬ ТЕМПЕРАТУРЫ ДЫМА	СРАВНЕНИЕ СО ЗНАЧЕНИЯМИ, ЗАРЕГИСТРИРОВАННЫМИ ПРИ ЗАПУСКЕ ОБОРУДОВАНИЯ	ГОД
РЕГУЛЯТОР ДАВЛЕНИЯ ГАЗА	ОПРЕДЕЛЕНИЕ ДАВЛЕНИЯ ПРИ ЗАПУСКЕ	ГОД

 **ВНИМАНИЕ**

Для интенсивного использования или с особыми видами топлива интервалы проведения техобслуживания должны быть сокращены согласно реальным условиям использования в соответствии с указаниями персонала ТО.

## ОЖИДАЕМЫЙ СРОК СЛУЖБЫ

Ожидаемый срок службы горелок и их компонентов в значительной степени зависит от типа установки, на которой монтирована горелка, от циклов, от вырабатываемой мощности, от условий окружающей среды, в которой она находится, от частоты и способов техобслуживания и т. д.

Нормативы, относящиеся к компонентам безопасности, предусматривают расчетный ожидаемый срок службы, выраженный в рабочих циклах и/или годах эксплуатации.

Эти компоненты обеспечивают исправную работу в «нормальных» условиях эксплуатации (\*) с периодическим обслуживанием в соответствии с инструкциями, приведенными в данном руководстве.

В нижеследующей таблице приведен расчетный срок службы основных компонентов безопасности; рабочие циклы примерно совпадают с запусками горелки.

**Незадолго до истечения этого ожидаемого срока службы компонент подлежит замене на оригинальную запасную часть.**

### ВНИМАНИЕ

Гарантийные условия (возможно, предусмотренные в контрактах и/или накладных или платежных документах) являются независимыми и не связаны с нижеуказанным ожидаемым сроком службы.

(\*) Под «нормальными» условиями эксплуатации понимается работа в составе водогрейных котлов и парогенераторов или промышленное применение в соответствии со стандартом EN 746, в помещениях с температурами в рамках пределов, указанных в данном руководстве, и со степенью загрязнения 2 в соответствии с приложением «М» к стандарту EN 60335-1.

Компонент безопасности	Расчетный срок службы	
	Рабочие циклы	Годы эксплуатации
Блок управления	250 000	10
Датчик пламени (1)	н.д.	10 000 часов работы
Контроль герметичности	250 000	10
Реле давления газа	50 000	10
Реле давления воздуха	250 000	10
Регулятор давления газа (1)	н.д.	15
Газовые клапаны (с контролем герметичности)	До сообщения о первом нарушении герметичности	
Газовые клапаны (без контроля герметичности) (2)	250 000	10
Серводвигатели	250 000	10
Крыльчатка воздушного вентилятора	50 000 запусков	10

(1) Характеристики со временем могут меняться в сторону ухудшения; в ходе ежегодного технического обслуживания необходимо проверять датчик, а в случае ухудшения сигнала пламени его необходимо заменить.

(2) При использовании газа из обычной газораспределительной сети.

## УТОЧНЕНИЯ ПО ИСПОЛЬЗОВАНИЮ ПРОПАНА

- Примерная оценка эксплуатационных затрат;
  - 1 м<sup>3</sup> сжиженного газа в газообразном состоянии имеет нижнюю теплоту сгорания, равную 25,6 кВт/час.
  - Для получения 1 м<sup>3</sup> газа требуется около 2 кг, что соответствует примерно 4 литрам сжиженного газа.
- Правила техники безопасности
- Жидкий пропан (СНГ) в газообразном состоянии имеет удельный вес, больший удельного веса воздуха (удельный вес пропана в 1,56 раза превышает удельный вес воздуха), следовательно, он не рассеивается в нем как метан, у которого удельный вес меньше (удельный вес метана равен 0,60 удельного веса воздуха), а оседает и растекается по полу (как жидкость). Резюмируем далее основные важные положения при использовании жидкого пропана.
- Использование сжиженного пропана (СНГ) в горелке и/или котле допускается только в помещениях, расположенных выше уровня земли и граничащих с открытым пространством. Не допускается использование сжиженного газа в подвалах или в полуподвальных помещениях.
- Помещения, в которых используется жидкий газ пропан, должны иметь вентиляционные отверстия без закрывающего механизма, расположенные на наружных стенах. Соблюдайте нормы действующего законодательства.
- **Выполнение газового оборудования для жидкого пропана с целью обеспечения исправной безопасной работы.**

Естественная газификация, от батарей баллонов или бака, может использоваться только для маломощных установок.

Ориентировочные значения выпуска газа, в зависимости от размеров бака и минимальной наружной температуры, приведены в следующей таблице.

Минимальная температура	- 15°C	- 10°C	- 5°C	- 0 °C	+ 5 °C
Резервуар 990 л	1,6 кг/ч	2,5 кг/ч	3,5 кг/ч	8 кг/ч	10 кг/ч
Резервуар 3000 л	2,5 кг/ч	4,5 кг/ч	6,5 кг/ч	9 кг/ч	12 кг/ч
Резервуар 5000 л	4 кг/ч	6,5 кг/ч	11,5 кг/ч	16 кг/ч	21 кг/ч

### • Горелка;

Горелка должна быть запрошена для использования сжиженного газа пропана (G.P.L.) с газовым клапаном подходящих размеров, обеспечивающим корректный розжиг и постепенную регулировку. Предусмотренный размер клапанов рассчитан на давление питания, начиная с 300 мбар. Рекомендуется проверить давление газа в горелке с помощью манометра.



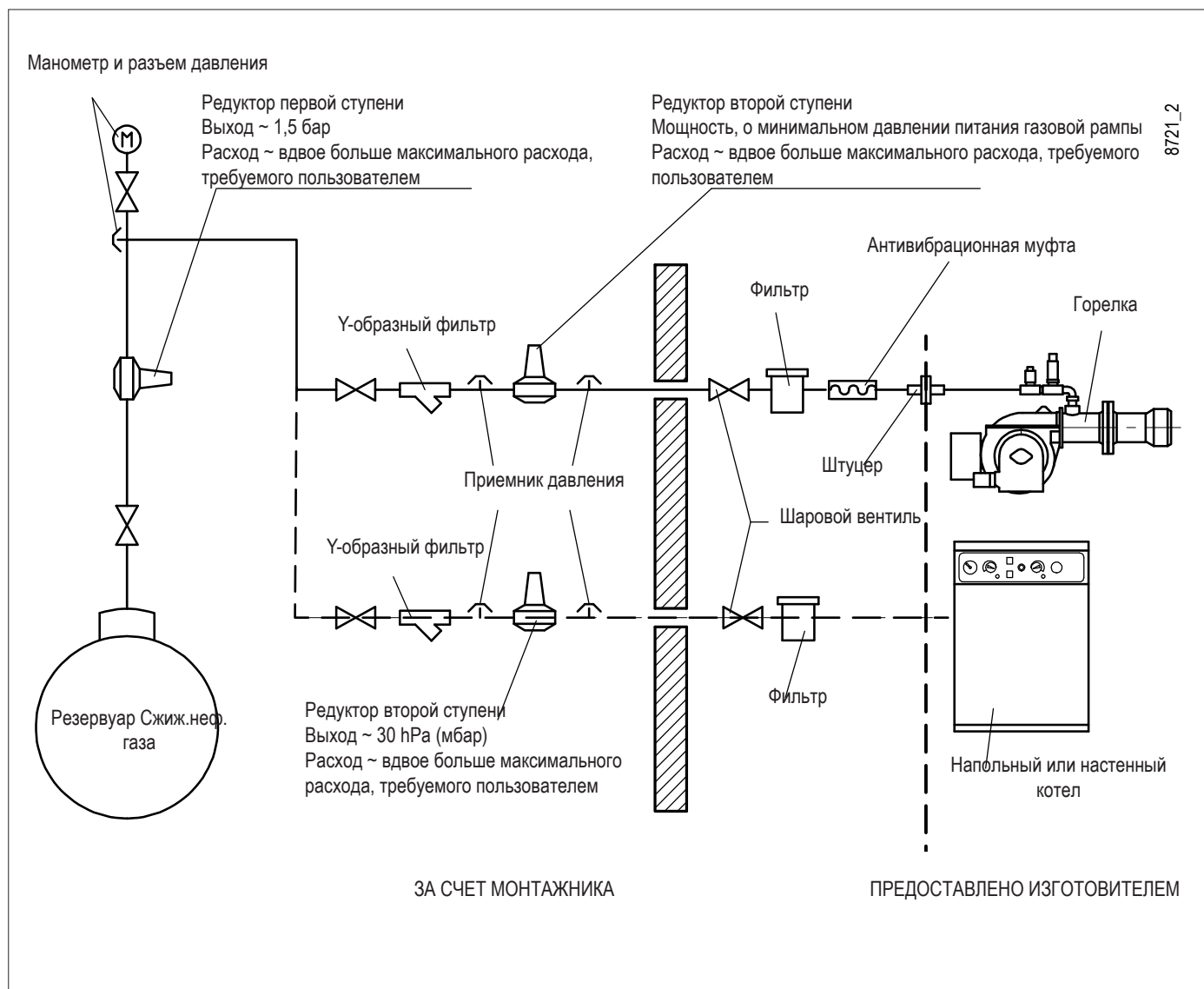
### ОПАСНОСТЬ / ВНИМАНИЕ

Максимальная и минимальная мощность (кВт) горелки дается с расчетом на метан, который приблизительно совпадает с пропаном.

### • Контроль сгорания

Для экономии и во избежание серьезных аварий следует отрегулировать топливо с помощью специальных инструментов. Необходимо обязательно убедиться в том, что процентный состав оксида углерода (СО) не превышает максимального значения, дозволенного действующим законодательством (используйте анализатор сгорания).

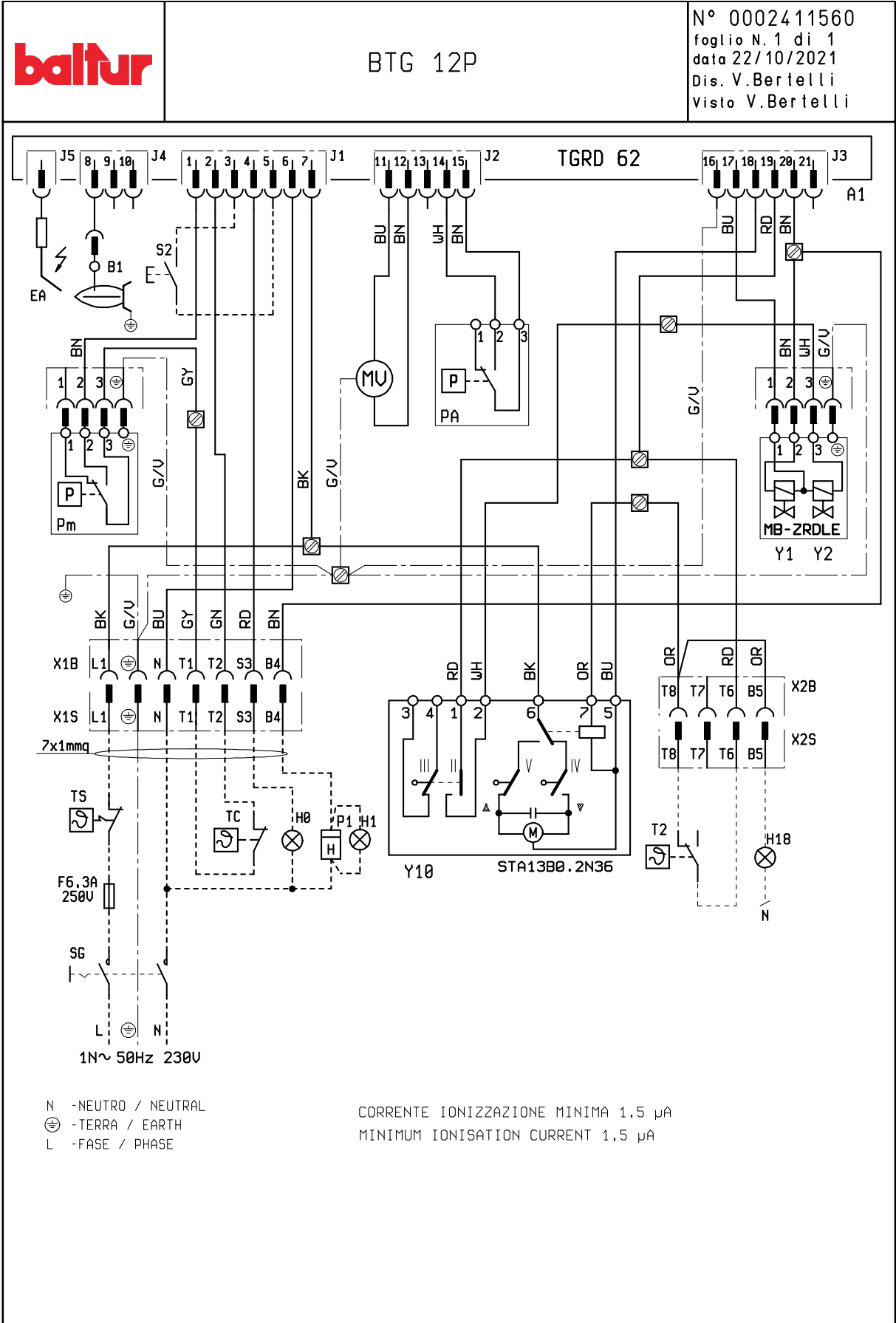
**ПРИНЦИПИАЛЬНАЯ СХЕМА ДЛЯ ДВУХСТУПЕНЧАТОГО СНИЖЕНИЯ ДАВЛЕНИЯ СНГ ДЛЯ ГОРЕЛКИ ИЛИ КОТЛА**



## ИНСТРУКЦИИ ПО ОПРЕДЕЛЕНИЮ ПРИЧИН НЕИСПРАВНОСТЕЙ В РАБОТЕ И СПОСОБ ИХ УСТРАНЕНИЯ

СБОИ В РАБОТЕ	ВОЗМОЖНАЯ ПРИЧИНА	СПОСОБ УСТРАНЕНИЯ
<p>Агрегат блокируется при наличии пламени (горит красная лампочка). Неисправность связана с устройством контроля пламени.</p>	<ul style="list-style-type: none"> <li>- Помеха току ионизации от трансформатора зажигания.</li> <li>- Датчик пламени (зонд ионизации) неэффективен.</li> <li>- Датчик пламени (зонд ионизации) находится в неправильном положении.</li> <li>- Зонд ионизации или соответствующий кабель заземления.</li> <li>- Прервано электрическое соединение датчика пламени.</li> <li>- Недостаточная тяга или канал вывода дымовых газов забит.</li> <li>- Диск пламени или головка горения грязны или изношены.</li> <li>- Оборудование неисправно.</li> <li>- Нет тока ионизации.</li> </ul>	<ul style="list-style-type: none"> <li>- Поменяйте местами питание (сторона 230 В) трансформатора розжига и выполните проверку при помощи аналогового микроамперметра.</li> <li>- Замените датчик пламени.</li> <li>- Исправьте положение датчика пламени и проверьте его эффективность посредством аналогового микроамперметра.</li> <li>- Проверьте зрительно и при помощи прибора.</li> <li>- Восстановить соединение.</li> <li>- Проверьте, чтобы выводной канал дымовых газов котла/дымохода был свободным.</li> <li>- Проверьте зрительно, при необходимости замените.</li> <li>- Замените.</li> <li>- При неэффективном заземлении оборудования на массу не обнаруживается ток ионизации. Проверьте эффективность заземления на соответствующем зажиме блока управления и заземление электропроводки.</li> </ul>
<p>Прибор блокируется, газ не выходит, но пламя не присутствует (красная лампа включена). Неисправность только в цепи включения.</p>	<ul style="list-style-type: none"> <li>- Неисправность в контуре розжига.</li> <li>- Провод трансформатора розжига замыкает на массу.</li> <li>- Отсоединен провод розжига.</li> <li>- Трансформатор включения неисправен.</li> <li>- Неверное расстояние между электродом и корпусом.</li> <li>- Изолятор загрязнен, поэтому электрод замыкает на корпус.</li> </ul>	<ul style="list-style-type: none"> <li>- Проверьте питание трансформатора розжига (сторона 230 В) и контур высокого напряжения (электрод замыкает на корпус или поврежден изолятор под крепежным зажимом).</li> <li>- Замените.</li> <li>- Подключите.</li> <li>- Замените.</li> <li>- Установите электрод на правильное расстояние.</li> <li>- Прочистите или замените изолятор и электрод.</li> </ul>
<p>Прибор блокируется, газ не выходит, но пламя не присутствует (красная лампа включена).</p>	<ul style="list-style-type: none"> <li>- Неверное соотношение воздух/газ.</li> <li>- Из газового трубопровода не был в достаточной степени сброшен воздух (при первом розжиге).</li> <li>- Давление газа недостаточное или слишком большое.</li> <li>- Воздушный зазор между диском и головкой слишком маленький.</li> </ul>	<ul style="list-style-type: none"> <li>- Измените соотношение воздуха/газа (возможно, что слишком много воздуха или слишком мало газа).</li> <li>- Еще раз с максимальной предосторожностью сбросьте воздух с газового трубопровода.</li> <li>- Проверьте давление газа в момент розжига (по возможности используйте манометр с водяным столбом).</li> <li>- Настройте открытие диска/головки.</li> </ul>

**ЭЛЕКТРИЧЕСКИЕ СХЕМЫ**



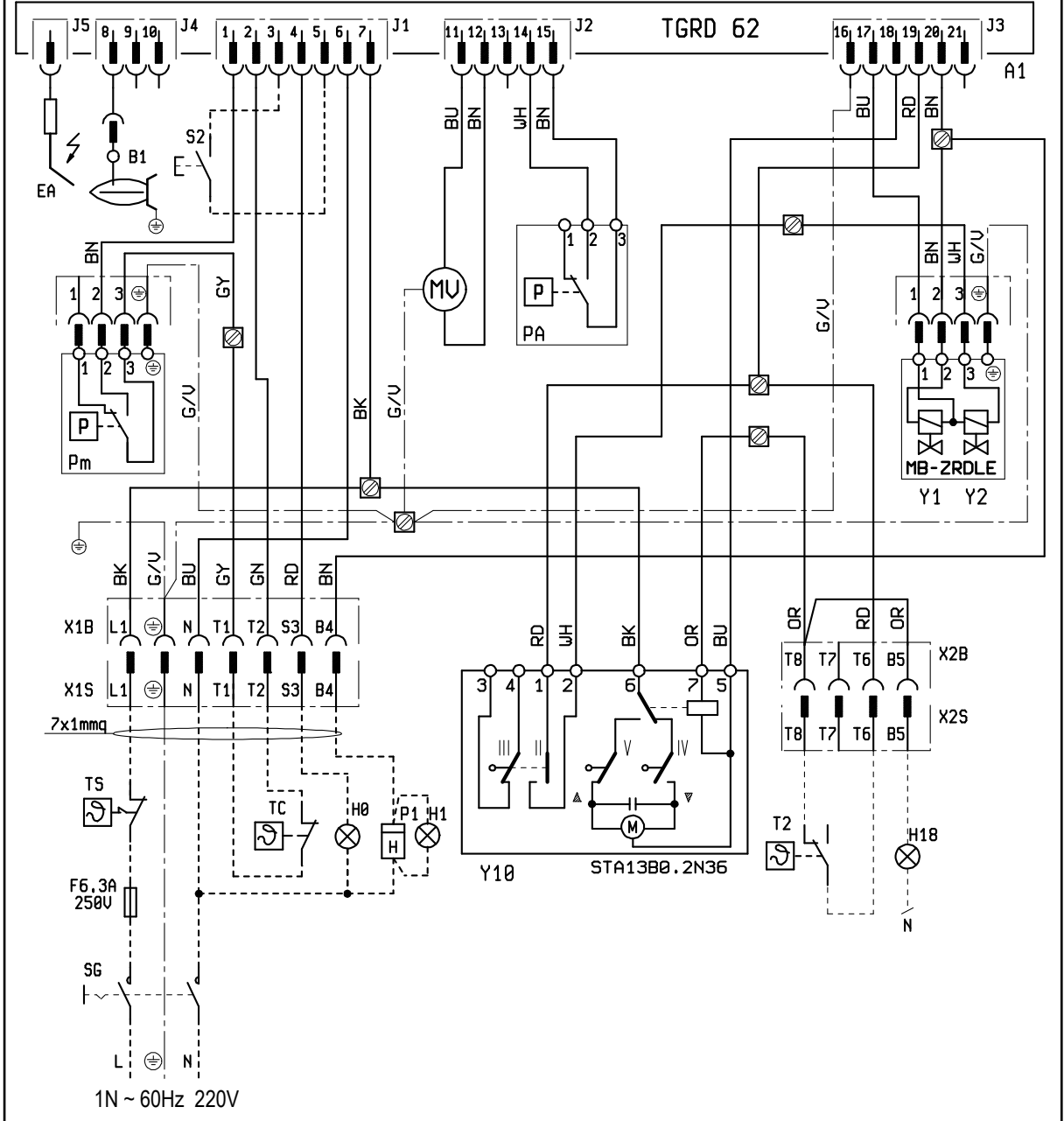
**ЭЛЕКТРИЧЕСКИЕ СХЕМЫ**



BTG 12P

N° 0002411560  
 foglio N. 1 di 1  
 data 22/10/2021  
 Dis. V. Bertelli  
 Visto V. Bertelli

60 Hz



N - NEUTRO / NEUTRAL  
 ⊕ - TERRA / EARTH  
 L - FASE / PHASE


CORRENTE IONIZZAZIONE MINIMA 1.5 µA  
 MINIMUM IONISATION CURRENT 1.5 µA



A1	БЛОК УПРАВЛЕНИЯ
B1	ДАТЧИК ПЛАМЕНИ
EA	ЗАПАЛЬНЫЙ ЭЛЕКТРОД
Y1-Y2	ГАЗОВЫЙ ЭЛЕКТРОКЛАПАН
H0	ВНЕШНИЙ ИНДИКАТОР БЛОКИРОВКИ / ЛАМПОЧКА ФУНКЦИОНИРОВАНИЯ ВСПОМОГАТЕЛЬНЫХ ТЭНов
H1	КОНТРОЛЬНАЯ ЛАМПОЧКА РАБОТЫ
H18	ИНДИКАТОР РАБОТЫ 2-Й СТУПЕНИ
P1	СЧЁТЧИК ЧАСОВ
PA	РЕЛЕ ДАВЛЕНИЯ ВОЗДУХА
Pm	РЕЛЕ МИНИМАЛЬНОГО ДАВЛЕНИЯ
MV	МОТОР ВЕНТИЛЯТОРА
SG	ГЛАВНЫЙ ВЫКЛЮЧАТЕЛЬ
S2	КНОПКА РАЗБЛОКИРОВКИ
T2	ТЕРМОРЕЛЕ 2 СТУПЕНИ
TC	ТЕРМОСТАТ КОТЛА
TS	ТЕРМОСТАТ БЕЗОПАСНОСТИ
Y10	СЕРВОДВИГАТЕЛЬ ВОЗДУХА
X1B/S	РАЗЪЕМ ПИТАНИЯ
X2B/S	РАЗЪЕМ 2-Й СТУПЕНИ

Минимальный ток ионизации 1,5  $\mu$ A





Данный каталог носит исключительно ознакомительный характер. Следовательно, изготовитель оставляет за собой все права на внесение изменений в технические данные и другие приведенные здесь характеристики.

Официальный дилер в России

Сайт: <https://balturussia.ru>

Email: [info@balturussia.ru](mailto:info@balturussia.ru)

Тел.: 8-800-350-6645

Производитель снимает с себя всякую ответственность за возможные неточности, связанные с ошибками перевода и печати. Он также оставляет за собой право вносить в продукт те изменения, которые он посчитает нужными, не нарушая его основные характеристики.