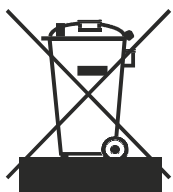


kaskad

115



Указания по утилизации изделия

По окончании срока службы нельзя утилизировать котёл как бытовые отходы. Раздельная утилизация предотвращает возможные негативные последствия для окружающей среды и здоровья людей в результате неправильной утилизации, позволяет повторно использовать материалы и сэкономить энергию и ресурсы.

Внимание! Настоящее руководство предназначено только для обученных работе с данным оборудованием квалифицированных специалистов.

Пользователь НЕ уполномочен вмешиваться в работу котла.

В случае физического или материального ущерба, вызванного несоблюдением указаний, содержащихся в руководстве, производитель не несёт за него ответственности.

Оглавление

1 ОБЩАЯ ИНФОРМАЦИЯ	4
1.1 – ОБЩИЕ ПРАВИЛА БЕЗОПАСНОСТИ	4
1.2 - СИМВОЛЫ, ИСПОЛЬЗУЕМЫЕ В РУКОВОДСТВЕ	5
1.3 – ИСПОЛЬЗОВАНИЕ КОТЛА ПО НАЗНАЧЕНИЮ	5
1.4 – ИНФОРМАЦИЯ, ПРЕДОСТАВЛЯЕМАЯ ОТВЕТСТВЕННОМУ ЗА ОБОРУДОВАНИЕ	5
1.5 – МЕРЫ БЕЗОПАСНОСТИ	6
1.6 – ШИЛЬДИК С ТЕХНИЧЕСКИМИ ДАННЫМИ	7
1.7 – КОНТРОЛЬ КАЧЕСТВА ВОДЫ В СИСТЕМЕ ОТОПЛЕНИЯ.....	8
1.8 – ЗАЩИТА КОТЛА ОТ ЗАМЕРЗАНИЯ	10
2 ТЕХНИЧЕСКИЕ ХАРАКТЕРИСТИКИ И РАЗМЕРЫ	11
2.1 – ВНУТРЕННИЙ ВИД С ОПИСАНИЕМ ОСНОВНЫХ КОМПОНЕНТОВ	11
2.2 - ГАБАРИТНЫЕ РАЗМЕРЫ	12
2.3 – ХАРАКТЕРИСТИКА ЦИРКУЛЯЦИОННОГО НАСОСА	13
2.4 – ТЕХНИЧЕСКИЕ ХАРАКТЕРИСТИКИ	14
3 ИНСТРУКЦИИ ПО МОНТАЖУ.....	15
3.1 – ОБЩИЕ ПРАВИЛА БЕЗОПАСНОСТИ	15
3.2 – ПРАВИЛА МОНТАЖА.....	15
3.3 – ПРЕДВАРИТЕЛЬНЫЕ ОПЕРАЦИИ ПО ПРОВЕРКЕ И ПРИВЕДЕНИЕ СИСТЕМЫ В СООТВЕТСТВИЕ	15
3.4 – УПАКОВКА	16
3.5 – РАСПОЛОЖЕНИЕ В КОТЕЛЬНОЙ	17
3.6 – ПРИСОЕДИНЕНИЕ ДЫМОХОДА	19
3.7 – ПОДКЛЮЧЕНИЕ К СЕТЯМ	21
3.8 – ЗАПОЛНЕНИЕ СИСТЕМЫ	23
3.9 – ЭЛЕКТРИЧЕСКИЕ ПОДКЛЮЧЕНИЯ	24
3.10 – ПЕРВЫЙ РОЗЖИГ.....	26
3.11 – НАСТРОЙКА ГОРЕЛКИ	27
3.12 – РЕГУЛИРОВКА ГОРЕЛКИ	28
4 ПРОВЕРКИ И ОБСЛУЖИВАНИЕ	31
4.1 – ИНСТРУКЦИИ ПО ПРОВЕРКЕ И ТЕХНИЧЕСКОМУ ОБСЛУЖИВАНИЮ	31
4.2 – ПЕРЕХОД НА ДРУГОЙ ТИП ГАЗА	33
4.3 – ПРОГРАММИРОВАНИЕ РАБОЧИХ ПАРАМЕТРОВ	34
4.4 – ЭЛЕКТРИЧЕСКАЯ СХЕМА СОЕДИНЕНИЙ ПРИ МОНТАЖЕ	38
4.5 - КОДЫ ОШИБОК.....	39

1.1 – ОБЩИЕ ПРАВИЛА БЕЗОПАСНОСТИ

РУКОВОДСТВО ПО ЭКСПЛУАТАЦИИ является неотъемлемой важной частью оборудования и должно храниться вместе с оборудованием и передаваться новому владельцу при перемещении оборудования .

Внимательно ознакомьтесь с руководством, поскольку в нем содержится важная информация по безопасному использованию и обслуживанию котла.

Сохраняйте данное руководство для последующих консультаций.

Установка котла должна производиться в соответствии с действующими нормативами, согласно инструкциям производителя, профессиональным квалифицированным персоналом.

Системы подогрева воды для ГВС должны полностью изготавливаться из материалов, соответствующих стандартам.

Под профессиональным персоналом подразумеваются специалисты, имеющие технические знания в области установки систем отопления, водоснабжения, климатической техники. Профессиональный персонал должен иметь все необходимые лицензии, предусмотренные законодательством и должен быть обучен работе с данным оборудованием.

Неправильная установка может нанести ущерб здоровью людей, животных или имуществу, за который изготовитель не несёт никакой ответственности.

Прежде, чем осуществлять какие-либо действия по чистке, обслуживанию или замене котла, отключите его от электрической сети.

Не закрывайте оконечные элементы системы подачи воздуха и удаления продуктов сгорания котла.

В случае поломки и/или плохой работы котла воздержитесь от любых попыток самостоятельного ремонта, и обратитесь к квалифицированному специалисту.

Ремонт котла должен производиться специализированной организацией имеющей обученный персонал, с использованием только оригинальных запасных частей. В противном случае могут быть нарушены элементы безопасности котла и гарантия будет аннулирована.

Чтобы гарантировать эффективную и правильную работу котла, необходимо производить его периодическое обслуживание не реже одного раз в год, силами специализированной организацией.

Если вы решили больше не использовать котёл, необходимо обезопасить его компоненты, представляющие опасность.

Прежде чем, запустить в эксплуатацию котёл, не использовавшийся в течение длительного времени, промойте систему ГВС, пропуская через неё воду в течение времени, необходимого для полной промывки системы.

В случае продажи или передачи котла другому пользователю, не забудьте передать вместе с ним данное руководство, чтобы новый пользователь или монтажник могли использовать его для консультаций.

Для всех котлов, имеющих возможность подключения дополнительного оборудования (включая электрическое), используйте только оригинальные аксессуары.

Данный котёл может использоваться только в соответствии с теми целями, для которых он предназначен. Любое другое использование считается неправильным и соответственно небезопасным.

1.2 - СИМВОЛЫ, ИСПОЛЬЗУЕМЫЕ В РУКОВОДСТВЕ

При чтении настоящего руководства, уделяйте особое внимание абзацам, отмеченным символами:



ОПАСНО!
Опасность
для жизни и
здоровья



ВНИМАНИЕ!
Возможны опасные
ситуации для изделия и
окружающей среды



ПРИМ.
Рекомендации
для
пользователя



ПРИМ.
Для получения более
подробной информации
обратитесь в
технический отдел



ОПАСНО!
Опасность ожога!



ОБЯЗАТЕЛЬНО!
Надевайте
защитные
перчатки

1.3 – ИСПОЛЬЗОВАНИЕ КОТЛА ПО НАЗНАЧЕНИЮ



Котёл изготовлен по современным технологиям и на основе современных правил безопасности. Несмотря на это, могут возникнуть опасные ситуации для жизни и здоровья пользователя и других людей, а также для котла и прочего имущества.

Аппарат предназначен для работы в системах отопления с принудительной циркуляцией, а также в системах для подогрева сантехнической воды.

Любое другое использование считается неправильным.

В случае ущерба, вызванного использованием не по назначению, производитель снимает с себя всякую ответственность. При использовании по назначению необходимо также тщательно придерживаться инструкций, содержащихся в настоящем руководстве.

1.4 – ИНФОРМАЦИЯ, ПРЕДОСТАВЛЯЕМАЯ ОТВЕТСТВЕННОМУ ЗА ОБОРУДОВАНИЕ



Пользователь должен быть ознакомлен с работой и эксплуатацией своей системы отопления, в частности:

- Необходимо передать пользователю данное руководство, а также документы на устройство, находящиеся в пакете в упаковке. **Пользователь обязан хранить данную документацию в доступном месте.**
- Необходимо проинформировать пользователя о важности вентиляционных отверстий и системе дымоудаления, указав на их абсолютную необходимость и запрет на их изменение.
- Необходимо проинформировать пользователя о необходимости контроля давления воды в системе, а также о процедуре подпитки системы отопления.
- Необходимо проинформировать пользователя о настройке правильной температуры, блоках управления, термостатах и радиаторах с целью экономии энергии.
- Необходимо напомнить пользователю о том, что, согласно действующим нормативам, котёл необходимо проверять и проводить техническое обслуживание не реже одного раза в год.
- В случае продажи или передачи котла другому пользователю, не забудьте передать вместе с ним данное руководство, чтобы новый пользователь или монтажник могли использовать его для консультаций

В случае физического или материального ущерба, вызванного несоблюдением указаний, содержащихся в настоящем руководстве, изготовитель снимает с себя всякую ответственность.

1.5 – МЕРЫ БЕЗОПАСНОСТИ



ВНИМАНИЕ!

Запрещается эксплуатация аппарата детьми.

Взрослые могут эксплуатировать котёл только после прочтения руководства по эксплуатации для пользователя / ответственного лица.

Необходимо следить, чтобы дети не играли с котлом и не вмешивались в его работу.



ВНИМАНИЕ!

Установка, регулировка и обслуживание котла должна производиться в соответствии с действующими нормативами, профессиональным квалифицированным персоналом, поскольку неправильный монтаж может повлечь физический и материальный ущерб, за который изготовитель не несёт ответственность.



ОПАСНО!

НИКОГДА не пытайтесь самостоятельно ремонтировать или обслуживать котёл.

Любой ремонт котла должен производиться специализированной организацией, с которой рекомендуется заключить договор на сервисное обслуживание.

Недостаточное или нерегулярное обслуживание может негативно сказаться на безопасности устройства и повлечь физический или материальный ущерб, за который изготовитель не несёт ответственность.



Изменение частей, связанных с котлом (после завершения монтажа устройства)

не изменяйте следующие элементы:

- котёл
- линии подвода газа, воздуха, воды и электроэнергии
- дымоход, предохранительный клапан и дренажную трубку к нему
- конструктивные элементы, от которых зависит безопасность устройства



Внимание!

При затягивании или откручивании резьбовых соединений, используйте только соответствующие рожковые ключи. Неправильное использование и/или применение несоответствующих инструментов может привести к повреждениям (например, утечки воды или газа).



ВНИМАНИЕ!

Рекомендации для устройств, работающих на пропане

Убедитесь в том, что перед монтажом устройства из газгольдера был удалён воздух.

Для правильного удаления воздуха из газгольдера обратитесь к поставщику сжиженного газа или к квалифицированным специалистам.

Если воздух из газгольдера не был удалён правильно, могут возникнуть трудности при розжиге. В этом случае обратитесь к поставщику сжиженного газа.



Запах газа

Если вы почувствуете запах газа, необходимо предпринять следующие меры безопасности:

- не включайте электрические выключатели
- не курите
- не пользуйтесь телефоном
- закройте запорный кран газа
- проветрите помещение, в котором произошла утечка газа
- проинформируйте предприятие поставщик газа или компанию, специализирующуюся на монтаже и обслуживании систем отопления.



Взрывчатые и легко воспламеняющиеся вещества

Не используйте и не храните взрывчатые и легко воспламеняющиеся вещества (бензин, краски, бумагу и пр.) в помещении, в котором установлен котёл.



ВНИМАНИЕ!

Не используйте котёл в качестве опоры для каких бы то ни было предметов.

В частности, на ставьте на верх котла сосуды с жидкостями (бутылки, стаканы, контейнеры или моющие средства).

Если котёл установлен внутри короба, не кладите другие предметы внутрь короба.

1.6 – ШИЛЬДИК С ТЕХНИЧЕСКИМИ ДАННЫМИ



Маркировка подтверждает соответствие котла требованиям технических регламентов Таможенного Союза и Украины.



Шильдик с техническими данными находится внутри котла, а его ДУБЛИКАТ находится на внутренней части передней дверцы котла.

ОБОЗНАЧЕНИЯ:

- 1 = Знаки CE
- 2 = Тип котла
- 3 = Модель котла
- 5 = (S.N°) Серийный номер и дата изготовления
- 6 = P.I.N. Идентификационный номер изделия
- 7 = Одобренные конфигурации дымоходов
- 8 = (NOx) класс NOx

- A = Характеристики контура отопления
- 9 = (Pn) Номинальная теплопроизводительность при (80°C -60°C)
- 10 = (Pcond) Номинальная теплопроизводительность при (50°C -30°C)
- 11 = (Qn) Номинальная тепловая мощность
- 12 = (Настроенная Qn) Настроенная тепловая мощность
- 13 = (PMS) Макс. рабочее давление в режиме отопления
- 14 = (T max) Макс. температура в режиме отопления

- B = Характеристики контура ГВС
- Не используются

- C = Электрические параметры
- 21 = Электрическое питание (напряжение и частота)
- 22 = Потребляемая электрическая мощность
- 23 = Степень защиты

- D = Страны назначения
- 24 = Страны прямого и косвенного назначения
- 25 = Категория газа
- 26 = Номинальное давление газа

- E = Заводские регулировки
- 27 = Отрегулирован для газа типа X
- 28 = Место для национальной маркировки

- G = ErP
- 29 = Сезонная энергоэффективность при обогреве помещений
- 30 = Сезонная энергоэффективность при нагреве воды.

WIESBERG			
(2)			
Model	(3)		
S.N°	(5)	PIN	(6)
Types	(7)		NOx
(A) Central Heating	Pn	(9) kW	Pcond
	Qn	(11) kW	Adjusted Qn
	PMS	(13) bar	T max
			(10) kW
			(12) kW
			(14) °C
(B) DHW	Qnw	(15) kW	D
	PMW	(19) bar	T max
			(16) l/min
			(20) °C
(G)	s	(29) %	wh
			(30) %
(E) Factory setting <input checked="" type="checkbox"/> MET GPL	(D) Countries of destination		
(27) mbar <input type="checkbox"/>	(24)	(25)	(26)
mbar <input type="checkbox"/>			
mbar <input type="checkbox"/>			
mbar <input type="checkbox"/>			
mbar <input type="checkbox"/>			
mbar <input type="checkbox"/>			
mbar <input type="checkbox"/>			
mbar <input type="checkbox"/>			
mbar <input type="checkbox"/>			
(C) Electrical Power supply			
(21) V	HZ	(22) W	
IP class:		(23)	
		(28)	(1)
Made in Italy			

1.7 КОНТРОЛЬ КАЧЕСТВА ВОДЫ В СИСТЕМЕ ОТОПЛЕНИЯ

Качество теплоносителя (воды) в системе отопления напрямую влияет на срок службы всех компонентов системы отопления (в том числе и котла). Важно помнить, что для обеспечения длительного срока службы всех компонентов системы отопления необходимо обеспечить не только первичное заполнение системы качественным теплоносителем, но и постоянно контролировать его качество в процессе эксплуатации.



Производитель не несет ответственности за повреждения элементов котла вызванные коррозионными или иными процессами, возникшими вследствие ненадлежащего качества теплоносителя и невыполнения рекомендаций, приведенных в данном руководстве.

1.7.1 Факторы, влияющие на сокращение срока службы компонентов системы отопления

Утечки теплоносителя из системы отопления

Объем утечек теплоносителя из системы отопления должен быть минимальным. Вместе с подпиточной водой в систему отопления потенциально могут попасть вещества, которые вызывают образование накипи или являются катализаторами коррозионных процессов.

Наличие в системе отопления газов различного происхождения.

Появление газов в системе отопления обычно происходит либо при заполнении системы (в системе остается воздух), либо в процессе эксплуатации (при нагреве из теплоносителя выделяются растворенные в нем газы), либо в результате химических реакций происходящих в системе отопления. Наличие газов в системе отопления может вызывать нарушения циркуляции теплоносителя в местах их скопления. Кроме того, газы (кислород, водород и др.) являются катализатором коррозионных процессов в компонентах системы отопления.

Механические примеси

Механические примеси (твердый нерастворимый осадок) остаются в системе отопления вследствие некачественной промывки перед началом эксплуатации, а также могут появляться в процессе эксплуатации в виде отложений. Механические примеси, появляющиеся в процессе эксплуатации, как правило указывают на наличие коррозионных процессов в системе отопления. Скопление механических отложений могут вызывать нарушения циркуляции и теплообмена в системе отопления. Кроме того, крупные твердые механические частицы могут локально повреждать поверхности элементов системы отопления и вызывать локальные очаги коррозии на них.

Наличие в системе компонентов, выполненных из различных материалов

При изготовлении компонентов современных систем отопления используются различные металлы (углеродистая сталь, нержавеющая сталь, чугун, медь и ее сплавы, алюминий и его сплавы и др.). При прямом или косвенном (через теплоноситель) взаимодействии различных металлов в системе отопления может возникать электрохимическая коррозия.

1.7.2 Рекомендации по эксплуатации

Для обеспечения надежной и долговечной работы всех элементов системы отопления необходимо соблюдать следующие рекомендации:

Минимизировать и контролировать подпитку системы отопления.

В системе должны быть устранены все точки утечек теплоносителя и должен быть установлен расходомер на линии подпитки системы отопления. При каждой подпитке системы необходимо регистрировать количество залитой воды.

Следить за качеством подпиточной воды и воды системы отопления в процессе эксплуатации.

Чаще всего первичное заполнение системы отопления можно производить обычной водой из городского водопровода. В любом случае перед заполнением необходимо провести проверку качества воды. Ее показатели должны соответствовать следующим параметрам:

РН	от 7 до 9
Электропроводность	Не более 800 мкСм/см (при 25 °С)
Хлориды	Не более 150 мг/л
Жесткость*:	от 0,2 до 7 мг-экв/л от 70 до 200 кВт от 200 до 550 кВт свыше 550 кВт
Другие компоненты	не более 1 мг/л

* для максимального годового объема подпитки в размере 5% от содержания воды в системе

Если качество подпиточной воды не соответствует указанному, необходимо установить систему водоподготовки. Подбором оборудования для данной системы должна заниматься специализированная организация с учетом качества исходной воды и объема подпитки системы отопления.

В процессе эксплуатации системы отопления параметры теплоносителя могут меняться. Это может быть вызвано разными причинами (химическими реакциями, большим объемом подпитки, попаданием в систему воздуха или механических примесей и др.). Выход значений параметров теплоносителя за рекомендованные рамки может провоцировать коррозионные процессы или указывать на уже существующие коррозионные процессы в системе отопления.

Необходимо регулярно проводить проверку качества теплоносителя в системе отопления и при необходимости принимать соответствующие меры для устранения причин, приведших к этим изменениям.

Рекомендуется проводить проверку не реже двух раз в год и после значимой замены теплоносителя (более 5%) в системе отопления.

В процессе эксплуатации показатели должны соответствовать следующим параметрам:

РН	от 7 до 8.5
Внешний вид	прозрачная
Электропроводность	Не более 800 мкСм/см (при 25 °С)
Хлориды	Не более 50 мг/л
Жесткость	от 1 до 3 мг-экв/л
Железо	не более 0,5 мг/л
Алюминий	не более 0,1 мг/л
Медь	не более 0,1 мг/л

Не допускать скопления газов в системе отопления

Система отопления должна быть оборудована устройствами для удаления газов как при заполнении системы теплоносителем, так и при ее эксплуатации. Помимо автовоздушников рекомендуется устанавливать в системе отопления дегазатор. Обычно он устанавливается на подающей линии системы отопления на выходе теплоносителя из котла. Также не рекомендуется применять в системе отопления элементы, изготовленные из материалов, обеспечивающих диффузию кислорода.

Устранять механические примеси в системе отопления

Перед первым запуском, если система отопления новая, достаточно ее хорошо промыть для удаления грязи оставшейся после монтажа. Если система старая, то в ней могут находиться не вымываемые водой отложения для удаления которых потребуется использование специальных химических реагентов. Выбор этих реагентов зависит от типа отложений и материалов из которых изготовлена система отопления. Промывку системы отопления необходимо проводить силами специализированной организации соблюдая рекомендации производителя реагентов.

Для устранения механических примесей в процессе эксплуатации системы отопления должен быть установлен механический фильтр. Помимо фильтра рекомендуется установить шламоотделитель. Обычно он устанавливается на обратной линии перед циркуляционным насосом системы отопления.

Не допускать условий для возникновения электрохимической коррозии

Для минимизирования условий для возникновения электрохимической коррозии рекомендуется регулярно проверять качество воды в системе отопления и при необходимости его корректировать. Также не рекомендуется использовать в системе отопления компоненты, выполненные из меди и ее сплавов.

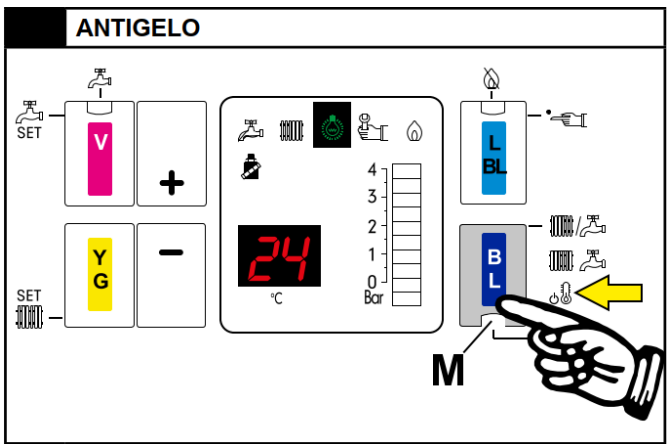
ВНИМАНИЕ! В данной главе описываются требования ТОЛЬКО к воде контура отопления, которая не используется для нужд ГВС. Требования к воде контура ГВС описываются местными нормативами.

1.8 – ЗАЩИТА КОТЛА ОТ ЗАМЕРЗАНИЯ

Актививация



Данная функция защиты активируется только при наличии подачи газа и электричества.

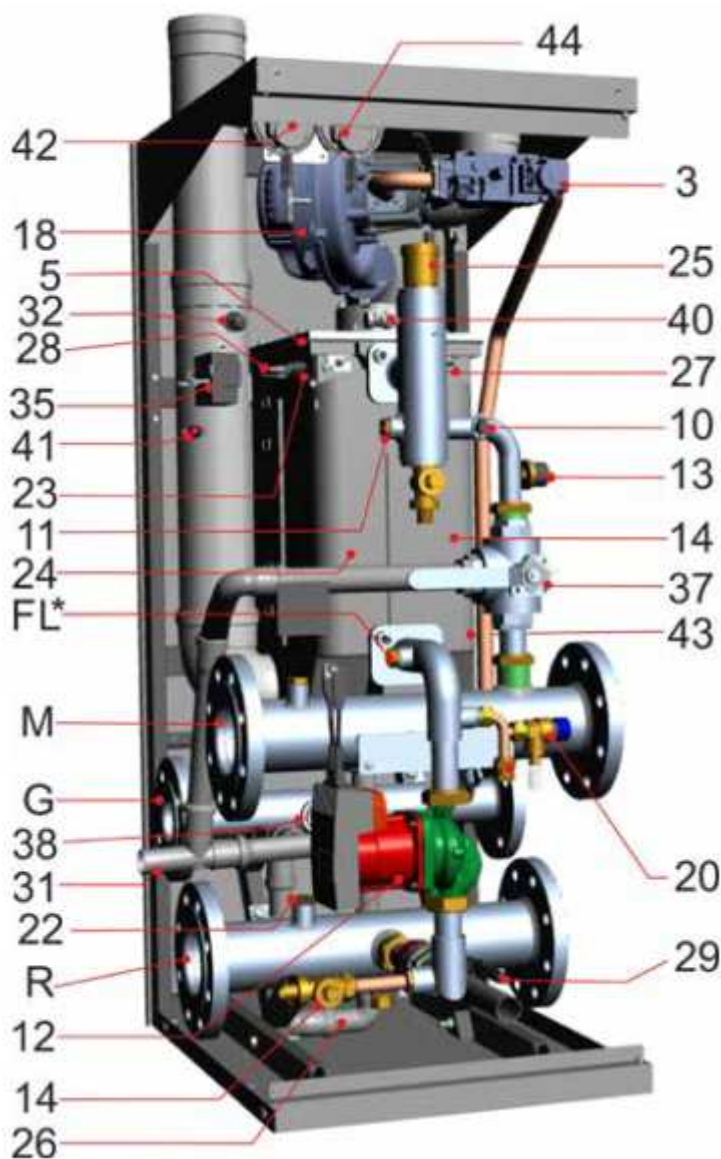


Нажмите кнопку BLU, индикатор M выключен

П О З	ФУНКЦИЯ ЗАЩИТЫ ОТ ЗАМЕРЗАНИЯ				
	Подача		Датчик тем- ры SR (*)	состояние функции защиты от замерзания	Действия
	электрич.	газ			
1	вкл	вкл	< 7 °C	вкл	- Горелка и насос работают, пока не станет T > 15°C
	вкл	вкл	< 2 ÷ 5 °C	вкл	Сигнализация о неполадке КОД 16 (смотри пар. 4.5 КОДЫ ОШИБОК). Включение невозможно.
2	вкл	выкл		выкл	- Включение невозможно.
	выкл	вкл		выкл	- Включение невозможно.
	выкл	выкл		выкл	- Включение невозможно.

(*) поз 11 стр.11

2.1 – ВНУТРЕННИЙ ВИД С ОПИСАНИЕМ ОСНОВНЫХ КОМПОНЕНТОВ

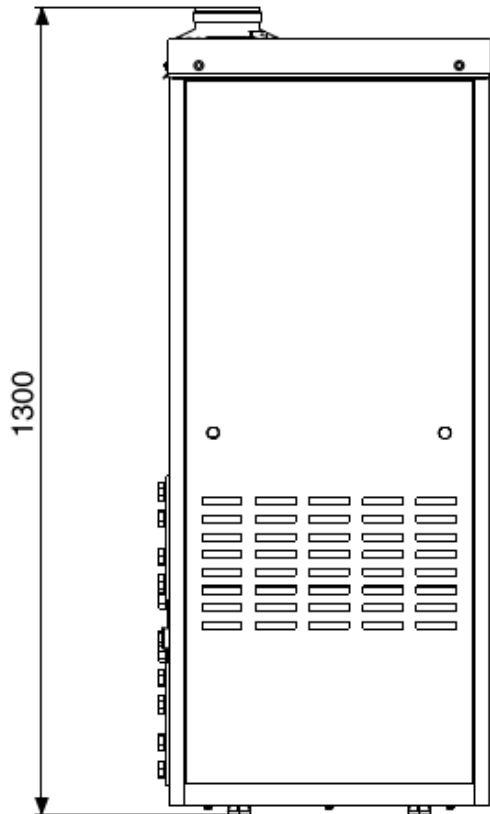


Обозначения			
n°	С.Е.	S.E.	Описание
3		VG	Газовый клапан
5			Горелка
10	HI	TL	Аварийный термостат
11	Hb	SR	Датчик температуры (подача)
12	Ht	P	Циркуляционный насос
13	Lp	DK	Гидравлический прессостат
14			Кран слива котла
18	FL FH	VM	Модулирующий вентилятор
20			Предохранительный клапан
22	rb	SRR	Датчик температуры (обратка)
23		TSC	Предохранительный термостат корпуса
24			Теплообменник
25			Автовоздушник
26			Сифон слива конденсата
27		E. RIL.	Электрод обнаружения пламени
28		E. ACC.	Электрод розжига
29			Запорный кран (Обратная линия)
31			Слив-конденсата
32			Штуцер для анализа дымовых газов
35			Трансформатор розжига
37			Запорный 3-х ходовой кран (Подача)
38			Прессостат мин. давления газа
39			Штуцера дифференциального прессостата
40			Ручной воздушный клапан
41			Термостат дымовых газов
42			Прессостат дымовых газов
43		SL	Датчик уровня конденсата

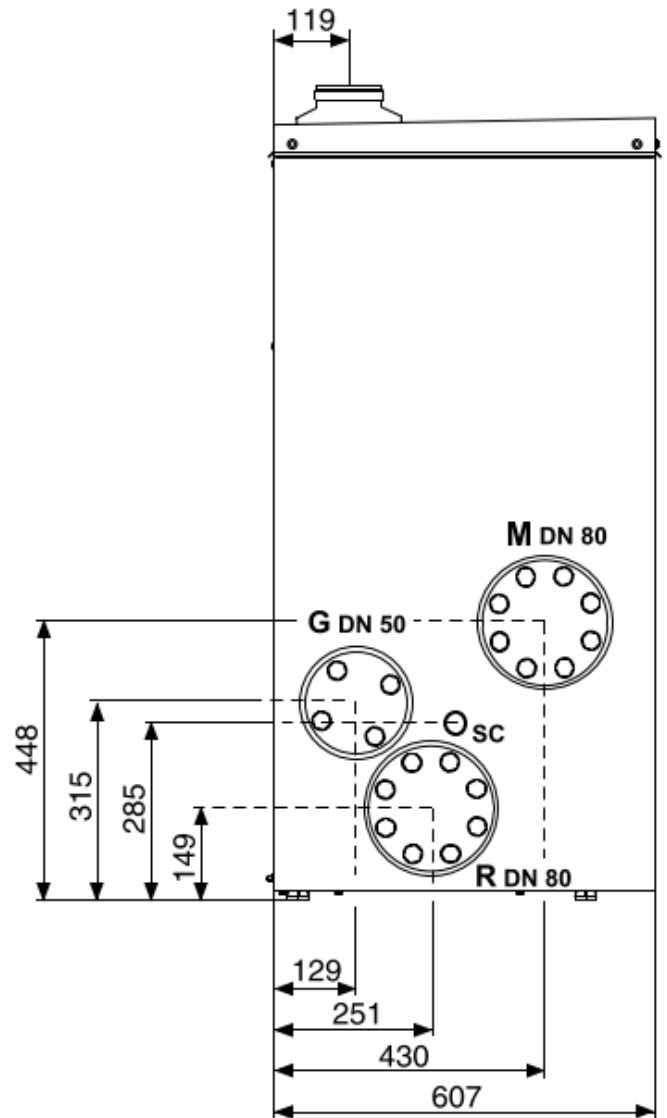
Присоединительные размеры			DN	мм
G			50	60,3
M			80	88,9
R			80	88,9
Scond				32
				Ø 100
	С.Е.		= КОД ОШИБКИ см. параграф. 4.6	
		S.E.	ОБОЗНАЧЕНИЯ НА ЭЛЕКТРИЧЕСКОЙ СХЕМЕ см. параграф 4.5	

2.2. ГАБАРИТНЫЕ РАЗМЕРЫ

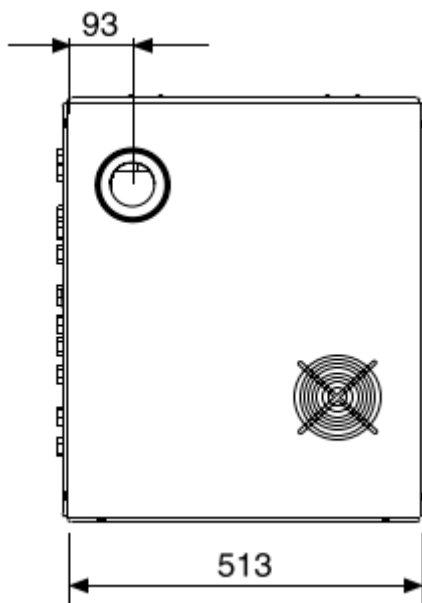
ВИД СПЕРЕДИ



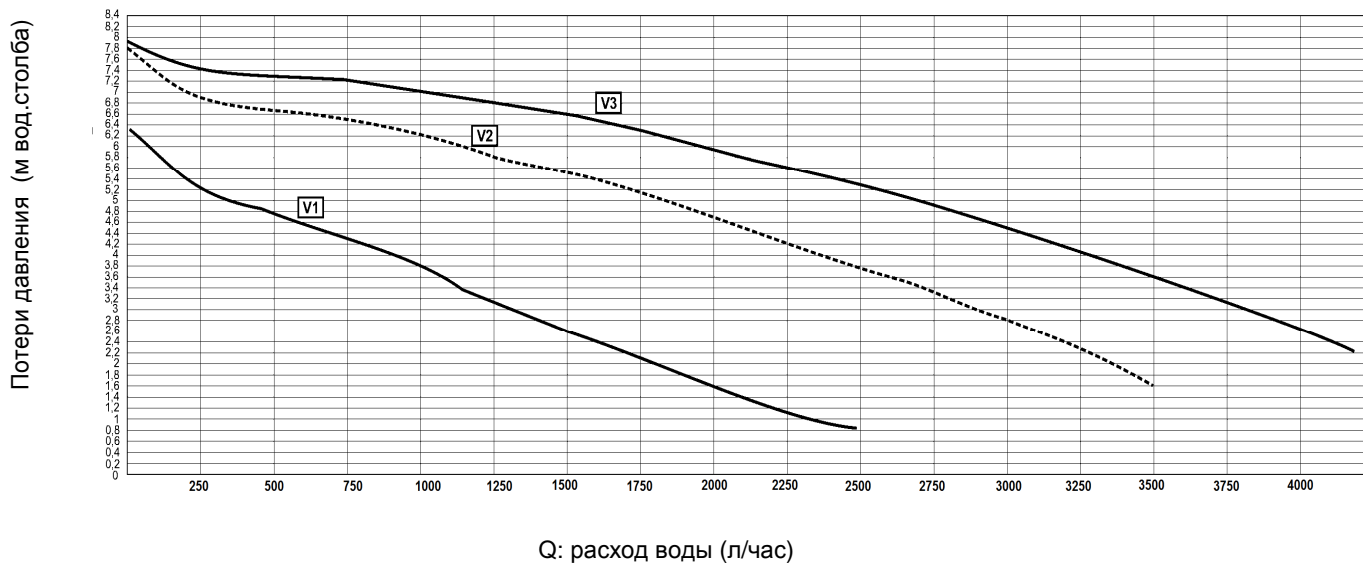
ВИД СБОКУ (левая сторона)



ВИД СВЕРХУ



2.3 – ХАРАКТЕРИСТИКА ЦИРКУЛЯЦИОННОГО НАСОСА



В таблице приведён приблизительный расход циркуляционного насоса в зависимости от Δt первичного контура.

		kaskad 115	
Теплопроизводительность при (80°C -60°C)	кВт	115	
Расход теплоносителя в л/ч (Δt 15 °C)	л/ч	6600	
Расход теплоносителя (Δt 20 °C)	л/ч	4950	
Теплопроизводительность при (50°C -30°C)	кВт	120,3	
Расход теплоносителя в л/ч (Δt 15 °C)	л/ч	6897	
Расход теплоносителя (Δt 20 °C)	л/ч	5173	



Разница температур Δt между подающей и обратной линией котла никогда не должна быть меньше 15°C.



ПРИМЕЧАНИЕ:

Необходимо устанавливать гидравлическую стрелку, между контуром котла и контуром отопления.

2.4 – ТЕХНИЧЕСКИЕ ХАРАКТЕРИСТИКИ

Параметры настройки: ФОРСУНКИ – ДАВЛЕНИЯ – ДИАФРАГМЫ – РАСХОДЫ смотри в параграфе НАСТРОЙКА ПРИ ПЕРЕХОДЕ НА ДРУГОЙ ГАЗ.

		kaskad 115	
Коэффициент модуляции мощности		1 : 5,8	
Номинальная тепловая мощность Q _n	кВт	115	
Минимальная тепловая мощность Q _{min}	кВт	20	
Номинальная теплопроизводительность (80°C / 60°C) P _n	кВт	111,9	
Минимальная теплопроизводительность (80°C / 60°C) P _{n min}	кВт	19,2	
Номинальная теплопроизводительность (50°C / 30°C) P _{cond}	кВт	120	
Минимальная теплопроизводительность (50°C / 30°C) P _{cond min}	кВт	21,4	
КПД при номинальной мощности (80°C / 60°C)	%	97,32	
КПД при минимальной мощности (80°C / 60°C)	%	95,9	
КПД при номинальной мощности (50°C / 30°C)	%	104,31	
КПД при минимальной мощности (50°C / 30°C)	%	107,1	
КПД при 30% мощности (Тобр 30°C)	%	107,21	
КПД горения при номинальной мощности	%	97,73	
КПД горения при минимальной мощности	%	98,26	
Теплопотери через облицовку при работающей горелке (Q _{min})	%	2,36	
Теплопотери через облицовку при работающей горелке (Q _n)	%	0,41	
Температура нетто дымовых газов tf-ta (min) (*)	°C	33,4	
Температура нетто дымовых газов tf-ta (max) (*)	°C	46	
Максимальная допустимая температура	°C	100	
Максимальная рабочая температура	°C	90	
Массовый расход дымовых газов (min)	кг/ч	34,31	
Массовый расход дымовых газов (max)	кг/ч	184,7	
Избыток воздуха	%	23	
Теплопотери на дымоходе при работающей горелке (min)	%	1,74	
Теплопотери на дымоходе при работающей горелке (max)	%	2,27	
Минимальное давление в контуре отопления	бар	0,6	
Максимальное давление в контуре отопления	бар	6	
Водяной объем котла	л	9	
Расход газа G20 (питающее давление 20 мбар) a Q _n	м³/ч	12,16	
Расход газа G20 (питающее давление 20 мбар) при Q _{min}	м³/ч	2,11	
Расход газа G25 (питающее давление 20/25 мбар) при Q _n	м³/ч	14,14	
Расход газа G25 (питающее давление 20/25 мбар) при Q _{min}	м³/ч	2,46	
Расход пропана (питающее давление 37/50 мбар) при Q _n	кг/ч	8,93	
Расход пропана (питающее давление 37/50 мбар) при Q _{min}	кг/ч	1,55	
Остаточное давление на патрубке дымоудаления	Па	150	
Образование конденсата, макс.	кг/ч	18,51	
Вредные выбросы			
СО при номинальной тепловой мощности, для 0% кислорода	мг/кВт*ч	209	
NOx при номинальной тепловой мощности, для 0% кислорода	мг/кВт*ч	40	
Класс NOx		6	
Электрические характеристики			
Напряжение/частота питания	В/Гц	230/50	
Плавкие предохранители на линии электропитания	A (R)	4	
Степень защиты	IP	X5D	
Потребляемая электрическая мощность	кВт	0,314	
Температура окружающей среды = 20°C			
(*) Температуры измерены на работающем котле, T _{подачи} 80°C / Тобр 60°C			
СО ₂ (min/max) Смотри таблицу 'ФОРСУНКИ - ДАВЛЕНИЕ'			
Сезонная энергоэффективность, рассчитана по стандарту 2009/125 CEE (<=400 кВт) η _s - смотри таблицу ErP			
Потери при остановке для Δt 30°C - P _{stb} - смотри таблицу ErP			
Расход электроэнергии в режиме ожидания - P _{sb} - смотри таблицу ErP			

3

ИНСТРУКЦИИ ПО МОНТАЖУ

3.1 – ОБЩИЕ ПРАВИЛА БЕЗОПАСНОСТИ

**ВНИМАНИЕ!**

Котёл необходимо использовать только по назначению. Любое другое применение считается неправильным и, следовательно, опасным.

Данный котёл служит для нагрева воды до температуры меньшей, чем температура кипения при атмосферном давлении.

Перед подключением котла обратитесь к квалифицированным обученным специалистам для выполнения следующих операций:



- a) Тщательная промывка труб в системе отопления для удаления грязи, которая может отрицательно сказаться на работе котла, в том числе с санитарно-гигиенической точки зрения.

- b) Необходимо убедиться в том, что котёл предназначен для работы на топливе того типа, которое к нему подведено. Тип топлива указан на упаковке и на шильдике с техническими характеристиками;

- c) Проверка дымохода, в котором должна быть соответствующая тяга, не должно быть сужений и в него не должны выводиться дымоотводы других устройств, если только дымоход изначально не спроектирован для обслуживания нескольких устройств и соответствует действующим техническим нормативам. Только после данной проверки можно устанавливать соединение котла и дымохода.

ВНИМАНИЕ!

Если в помещении, в котором установлен котёл, присутствует пыль или агрессивные/коррозийные испарения, необходимо соответствующим образом защитить аппарат, так чтобы он забирал воздух снаружи данного помещения.

ВНИМАНИЕ!

Установите котёл таким образом, чтобы оставить минимально необходимое для эксплуатации и технического обслуживания свободное пространство.



Котёл должен подключаться к системе отопления или ГВС, совместимой с его характеристиками и мощностью.

3.2 – ПРАВИЛА МОНТАЖА

Монтаж должен осуществляться обученным работником с данным оборудованием квалифицированным специалистом, который отвечает за соблюдение всех местных нормативов.

3.3 – ПРЕДВАРИТЕЛЬНЫЕ ОПЕРАЦИИ ПО ПРОВЕРКЕ И ПРИВЕДЕНИИ СИСТЕМЫ В СООТВЕТСТВИЕ

При установке котла в старой системе, проверьте следующее:

- Дымоход должен быть предназначен для конденсационных котлов, он должен быть герметичным, выдерживать соответствующую температуру дымовых газов, быть стойким к воздействию конденсата, спроектирован и смонтирован в соответствии с действующими в данной области нормативами. Дымоход должен быть как можно более прямолинейным, и не иметь сужений или перекрытий.
- На дымоходе должен быть штуцер для дренажа конденсата.

- В помещении, в котором установлен котёл, должна быть проложена дренажная труба для отвода конденсата, производимого котлом.
- Электрическая проводка должна быть проложена квалифицированными электриками в соответствии с действующими нормативами.
- Проверьте расход, напор и направление потока на циркуляционных насосах.
- Линия подачи топлива и газгольдер, если имеется, должны быть реализованы в соответствии с действующими нормативами.
- Расширительные баки должны полностью компенсировать тепловое расширение жидкости в системе.
- Система должна быть очищена от грязи и накипи.

3.4 – УПАКОВКА

Котёл поставляется упакованным в 1 картонную коробку. Снимите две упаковочные полосы, стяните коробку вверх и проверьте целостность содержимого.



не оставляйте в доступном для детей месте элементы упаковки (картонная коробка, упаковочная лента, пластиковые мешки и прочее), так они являются потенциальным источником опасности.

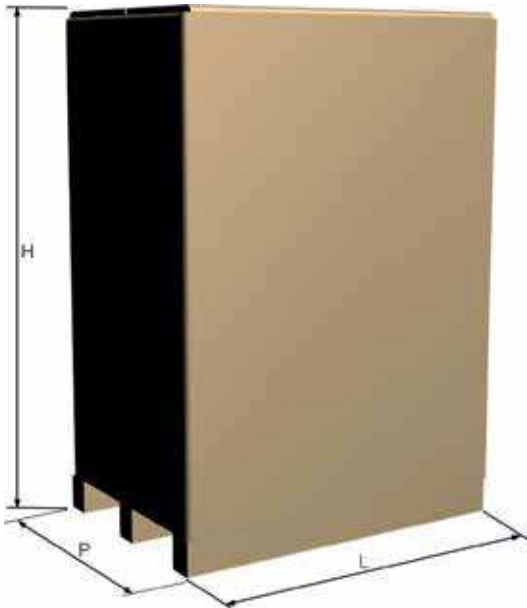


В случае физического или материального ущерба, вызванного несоблюдением указанных выше инструкций, производитель снимает с себя всякую ответственность.



ОБЯЗАТЕЛЬНО!
надевайте защитные перчатки

- Перевозите котёл только на соответствующих транспортных средствах, например, на тележке с фиксирующим ремнём или с применением спецсредств.
- Придерживайтесь инструкций, приведённых на самой упаковке.



kaskad 115				
Р глубина (мм)	L ширина (мм)	H высота (мм)	Вес нетто (кг)	Вес брутто (кг)
675	550	1430	157,8	171,6

- Котлы всегда необходимо поднимать и перемещать с помощью тележки соответствующей грузоподъёмности или аналогичных механизмов.

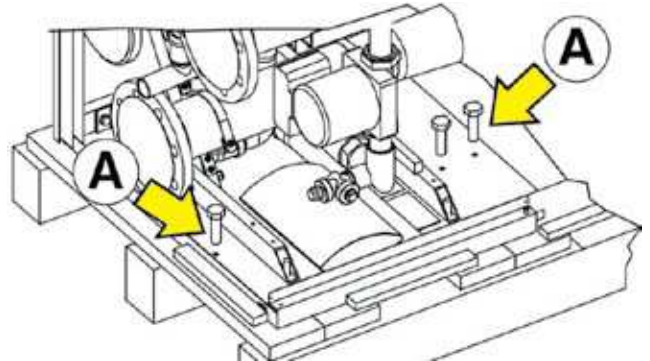
В упаковке, кроме котла, содержится следующее:

КОНВЕРТ С ДОКУМЕНТАЦИЕЙ

- Руководство по эксплуатации. Инструкция по монтажу и техническому обслуживанию
- Паспорт котла
- пакет с регулируемыми ножками, замком и ключом (внутри котла, на поддоне).
- Труба дымоотвод с резиновой манжетой Ø 100 – 2шт. (KASKAD 230) 4шт. (KASKAD 460)
- Датчик наружной температуры – 1шт.
- Датчик ГВС – 1шт.
- Интерфейс HSCP – 1 шт
- Регулируемые ножки – 8шт. (KASKAD 230) 16шт. (KASKAD 460)
- Ключи от дверцы котла – 2шт. (KASKAD 230) 4шт. (KASKAD 460)

Коробка со следующим содержимым:

- Комплект глухих фланцев
- Болты с гайками
- Прокладки для фланцев.



Отвинтите винты “А” чтобы снять котёл с поддона.

3.5 – РАСПОЛОЖЕНИЕ В КОТЕЛЬНОЙ

Котлы предрасположены для гидравлического соединения между собой «торец к торцу» (не более 8 теплообменников в один гидравлический коллектор). Для обслуживания котлов достаточно пространства спереди (не менее 1 метра). Поэтому допускается установка котлов «спина к спине».

Котёл можно установить на ровное достаточно прочное возвышение, размеры которого в плане должны быть не меньше, чем у котла.

После завершения монтажа котёл должен быть идеально горизонтальным и устойчивым (чтобы уменьшить вибрации и шум).

Монтаж

При выборе места установки котла необходимо также учитывать:

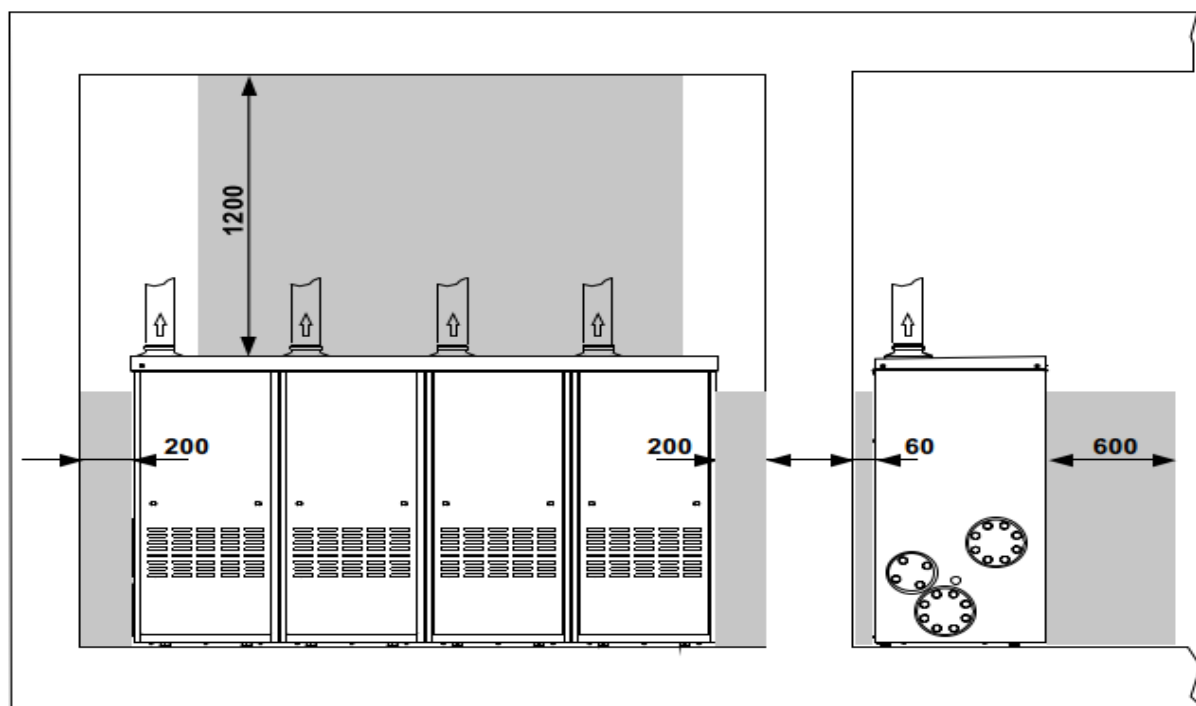
- Доступ к компонентам котла должен быть удобным, чтобы облегчить выполнению операций по обслуживанию и ремонту.
- Стены помещения не должны быть из воспламеняющегося материала и должны отвечать требованиям действующих нормативов.

Если стена не отвечает требованиям:

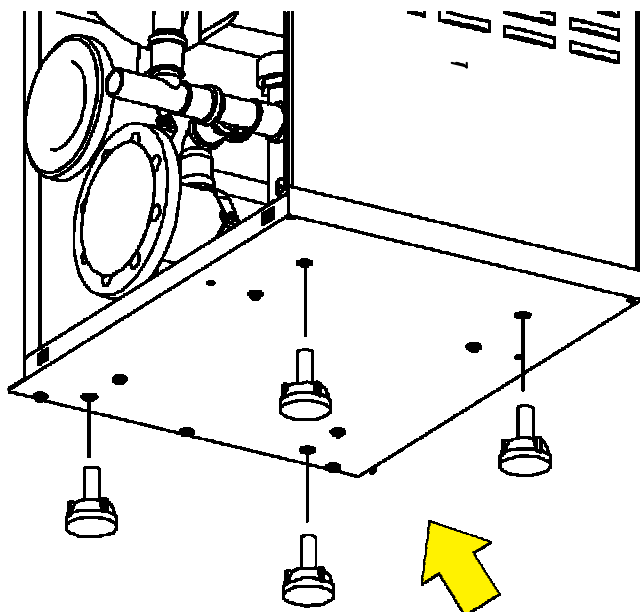
- котёл должен отстоять от стены здания, по крайней мере, на 0,6 метра.
или
- между котлом и стеной должна быть установлена конструкция с характеристиками не ниже RE7 120 и такого размера, чтобы она выступала за котёл более чем на 0,5 м сбоку и более чем на 1 м сверху.



Соблюдайте минимальные расстояния от ограждающих конструкций согласно рисунку ниже.



Установка регулируемых ножек

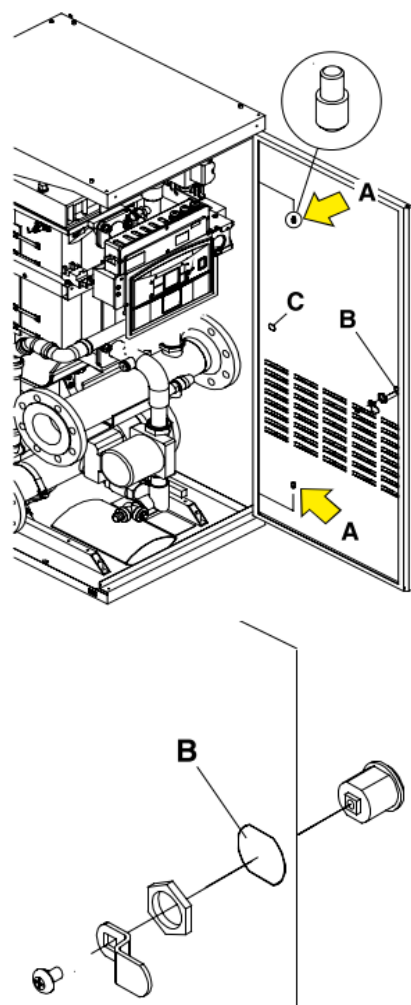


Перед установкой котла навинтите регулируемые ножки , которые идут с ним в комплекте

Установка замка



Установленная дверца открывается вправо. Штифты А устанавливаются на заводе в правой части рамы. Для установки замка с помощью отвёртки выломайте надрезанную деталь "В" и вставьте на это место замок, как показано на рисунке.




3.6 – ПРИСОЕДИНЕНИЕ ДЫМОХОДА

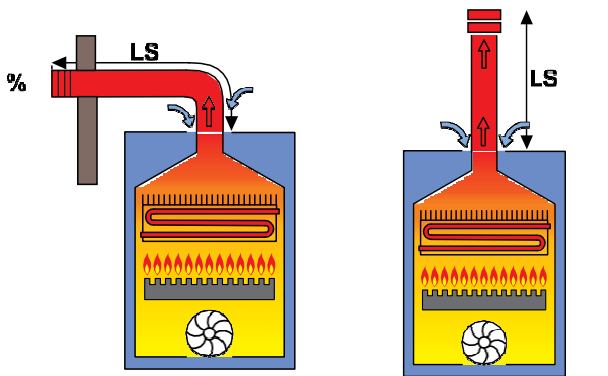
При подключении дымохода соблюдайте государственные и местные нормативы.

Котёл сертифицирован для следующих конфигураций дымохода:

C63x	C63
<p>Котёл предназначен для подключения к системе подвода воздуха для горения и удаления продуктов сгорания, поставляемой отдельно.</p> <p>Для данной схемы необходимо использовать дополнительный аксессуар Комплект для забора воздуха извне (арт. 00365955) для каждого теплообменника в котле.</p>	


 **ВНИМАНИЕ!**
 Дымоход должен отвечать требованиям действующих нормативов.


B23P




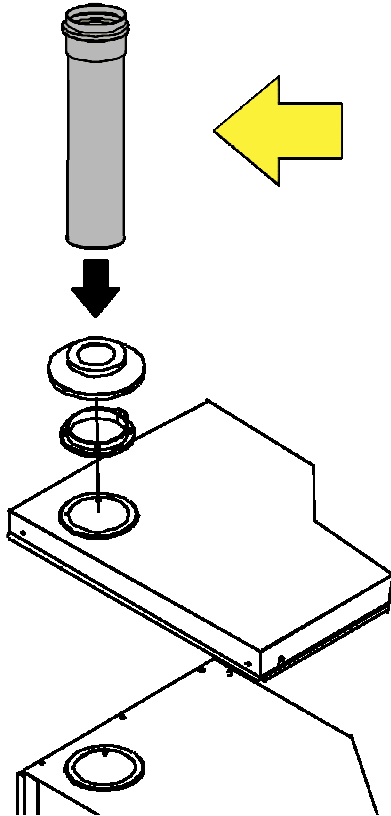
ПОЛНАЯ ДЛИНА (LS)	
ОДИНОЧНЫЙ Ø 100	
ОТ	ДО [м]
1	42

Присоединение к дымоходу для удаления продуктов сгорания за пределы помещения, воздух для горения берётся напрямую из того помещения, в котором установлен котёл.

 **ВНИМАНИЕ!**
 Для типа присоединения B23P помещения должно отвечать тем же нормативам по монтажу, что и котёл с естественной тягой.

 **ВНИМАНИЕ**
 При расчете максимальной длины дымоотвода необходимо учитывать суммарные потери на местных сопротивлениях (отводах, оконечных элементах и др.). Размер LS указан без учета потерь на местных сопротивлениях.

 Предварительные операции:
 Установите трубу выхода дымовых газов Ø 100 мм с манжетой, которая поставляется вместе с котлом, смотри рисунок.

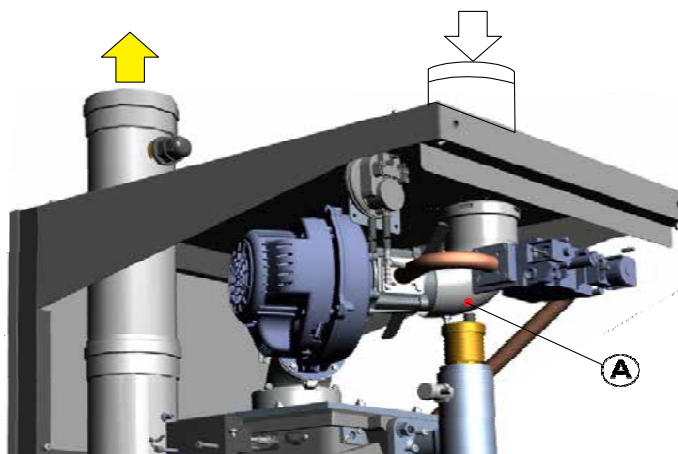


Инструкции по монтажу

Установка типа С63: Патрубок воздуховода Ø80 и дымоотвода Ø100 (для забора воздуха извне)

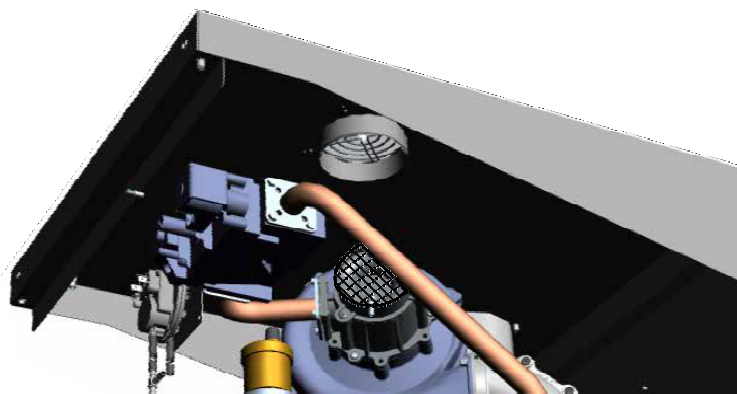


Для этой конфигурации необходимо удалить верхнюю крышку облицовки котла.



Деталь "А" аксессуар

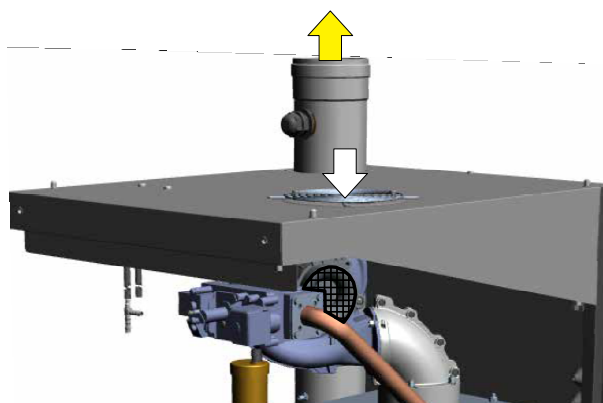
Установка типа В23р: Всасывание воздуха через верхнюю решётку и дымоотвод Ø100



Инструкции по монтажу



Всасывание воздуха для горения осуществляется через отмеченное отверстие (решётка) и через прорези в облицовке.



Использование стандартных элементов системы дымоудаления

Рекомендуется использовать стандартные элементы системы дымоудаления как для коллективных систем, так и для индивидуальных. Стандартные элементы системы дымоудаления облегчают монтаж и обеспечивают безопасность при эксплуатации. За подбором стандартных элементов обращайтесь к поставщику котлов.

3.7 – ПОДКЛЮЧЕНИЕ К СЕТЯМ

G	ГАЗ	DN 50 - G 2"
---	-----	--------------



Опасно!

Подключение газа должен выполнять квалифицированный специалист с соблюдением предписаний действующего законодательства в данной области и местных предписаний поставщика газа, поскольку неправильный монтаж может повлечь материальный или физический ущерб, за который изготовитель не несёт ответственности.



Если вы почувствуете запах газа:

- не включайте электрические выключатели, телефоны и прочие устройства, которые могут вызвать искру;
- немедленно откройте окна и двери, чтобы проветрить помещение;
- перекройте подачу газа.

M	ПОДАЧА	DN 80 - G 3"
R	ОБРАТНАЯ ЛИНИЯ	DN 80 - G 3"

	<p>ВНИМАНИЕ!</p> <p>Котел должен подключаться к системе теплоснабжения, обеспечивающей постоянный расход теплоносителя через котел. В системе должны быть установлены или гидравлическая стрелка или разделительный теплообменник.</p>
--	---

S.cond	СЛИВ КОНДЕНСАТА
Svs	<p>СЛИВ ИЗ ПРЕДОХРАНИТЕЛЬНОГО КЛАПАНА</p> <p>Предусмотреть сливную трубу с воронкой и сифон, ведущие в слив соответствующего размера, напротив Svs. Слив должен быть на виду.</p> <p>Если не предпринять данную меру предосторожности, то при срабатывании предохранительного клапана может быть причинён материальный или физический ущерб, за который изготовитель не несёт ответственности .</p>

Удаление конденсата

Во время работы котла образуется конденсат, который через "А" стекает в сифон.

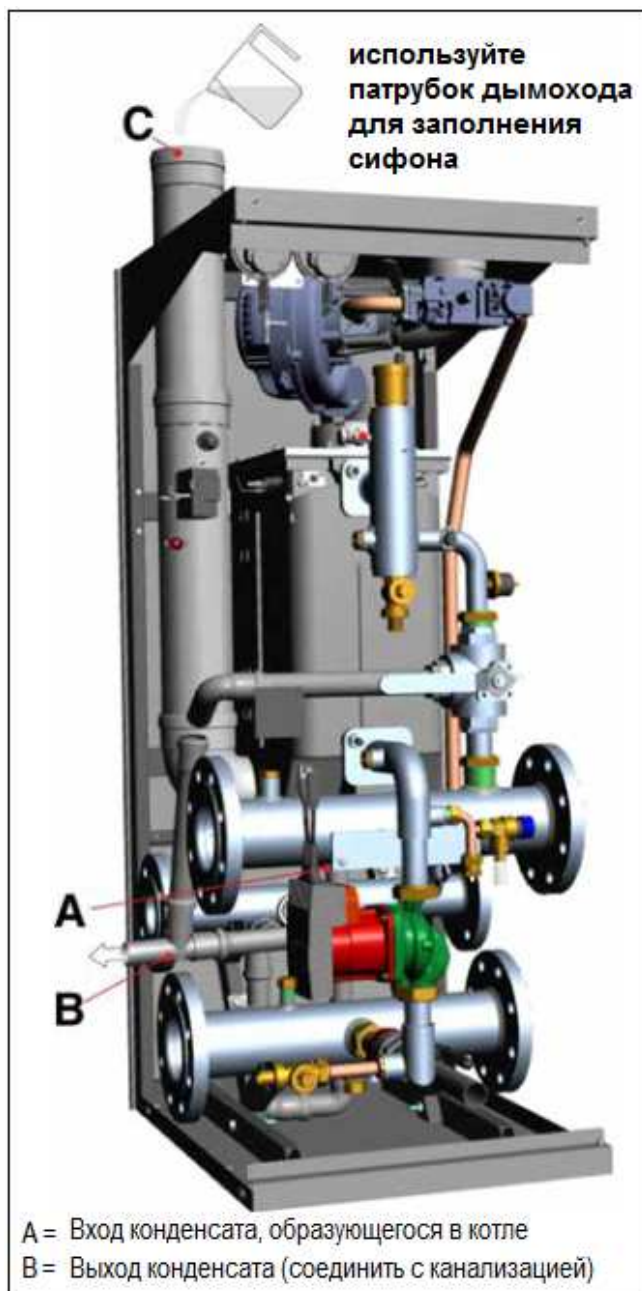
Конденсат, который образуется внутри котла, необходимо отводить в соответствующий слив через трубку "В".



Опасно!

Перед запуском котла в эксплуатацию:

- проверьте правильность монтажа сифона (высота петли должна быть не менее 180 мм)
 - заполните сифон водой и проверьте правильно ли сливается конденсат
- Если котёл будет работать с пустым сифоном слива конденсата, существует опасность поступление продуктов сгорания в помещение.



При подключении слива конденсата к канализации при необходимости используйте нейтрализаторы конденсата (аксессуар).

3.8 – ЗАПОЛНЕНИЕ СИСТЕМЫ



Внимание!
При добавление в теплоноситель (воду) различных добавок (незамерзающий теплоноситель или ингибитор коррозии) соблюдайте рекомендации производителей этих веществ. Ошибка может привести к повреждению прокладок и возникновению шумов во время работы.
В случае физического или материального ущерба, вызванного несоблюдением указаний, содержащихся в настоящем руководстве, производитель снимает с себя всякую ответственность

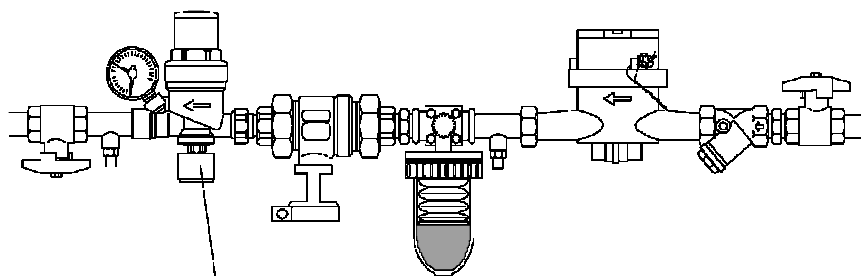


Давление в подпиточной сети должно быть от 0,5 до 6 бар (если давление более высокое, установите редуктор давления).



Для заполнения контура отопления необходимо установить заливочный кран на обратном трубопроводе системы.

ПРИМЕР ГРУППЫ ПОДПИТКИ СИСТЕМЫ ОТОПЛЕНИЯ



ГРУППА ЗАПОЛНЕНИЯ

Для подпитки системы необходимо установить кран на контуре отопления.

На котле установлен собственный сливной кран, его положение показано в главе 2.2 (поз.14). Данный кран **ни в коем случае** нельзя использовать для слива воды из системы, поскольку грязь из системы может попасть в котёл и отрицательно сказаться на его работоспособности.

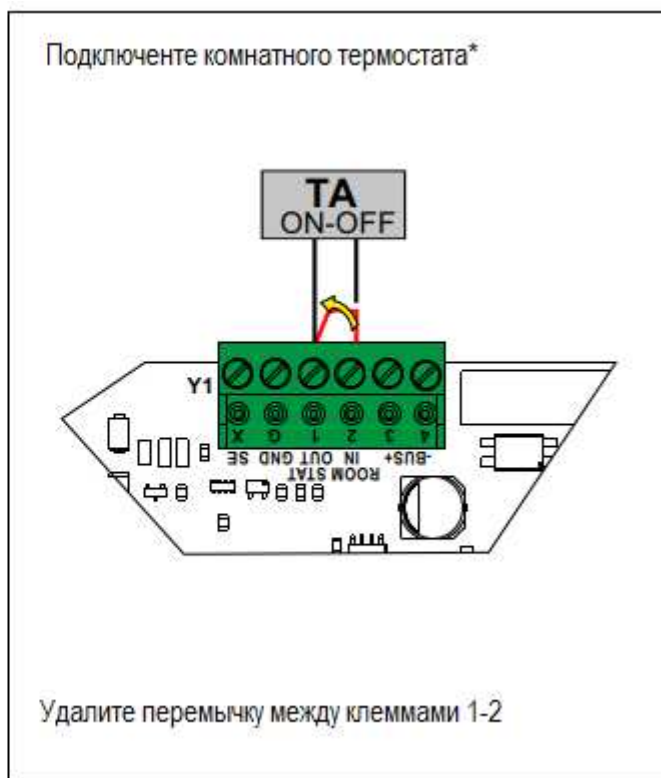
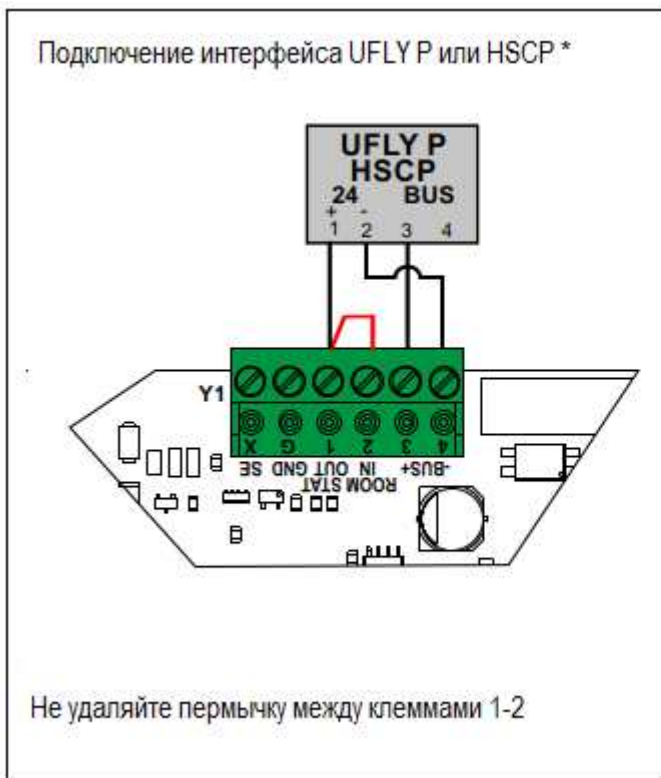
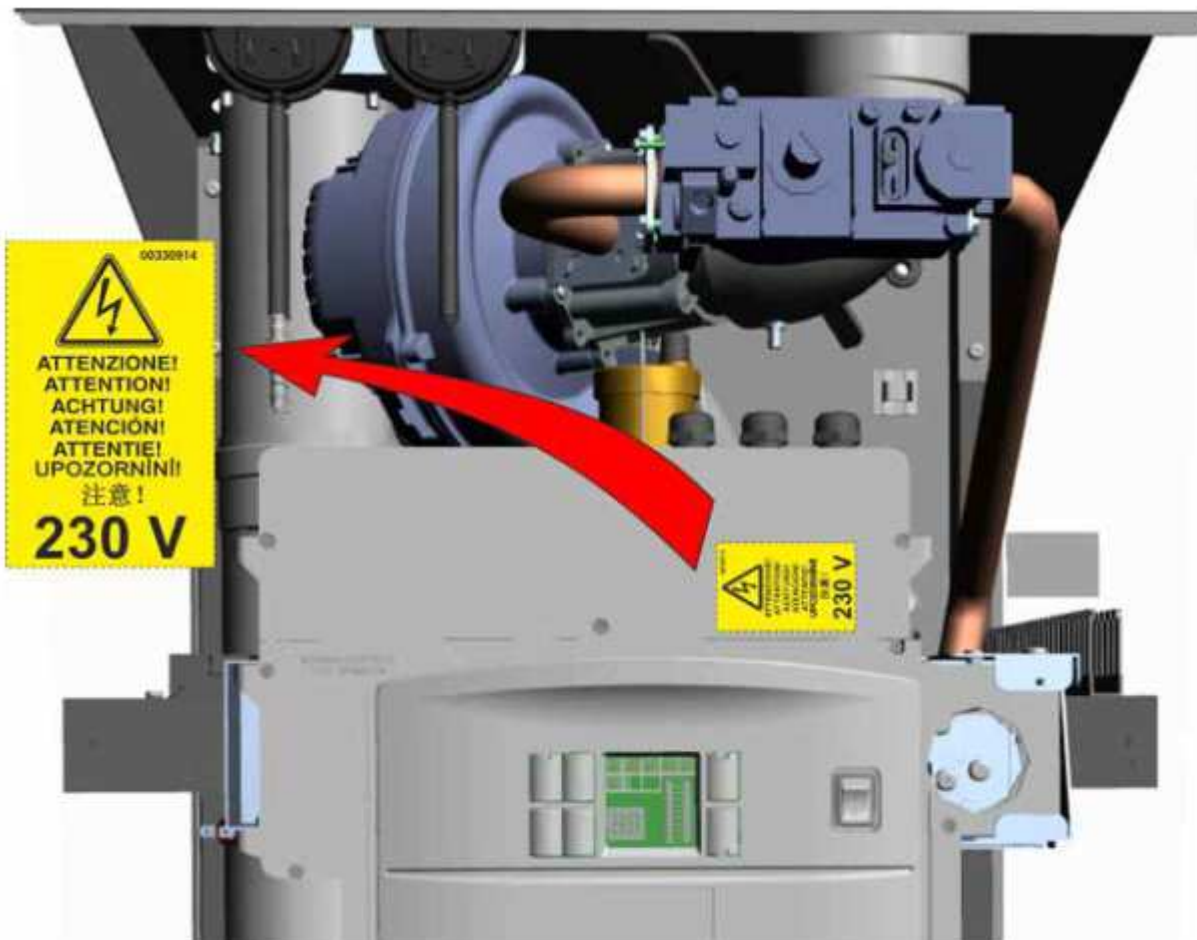
Поэтому для слива воды из системы необходимо установить свой собственный отдельный кран слива, сечение которого будет соответствовать объёму данной системы отопления.

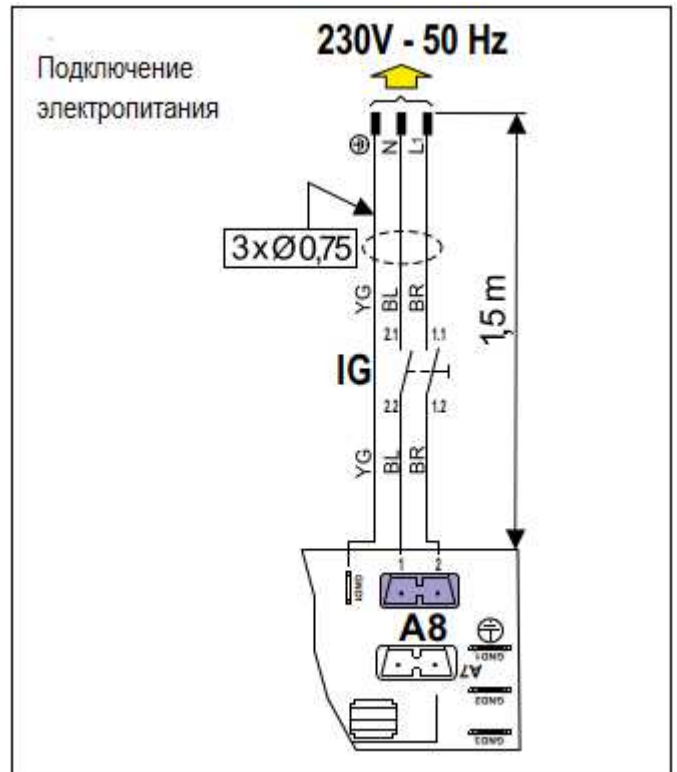
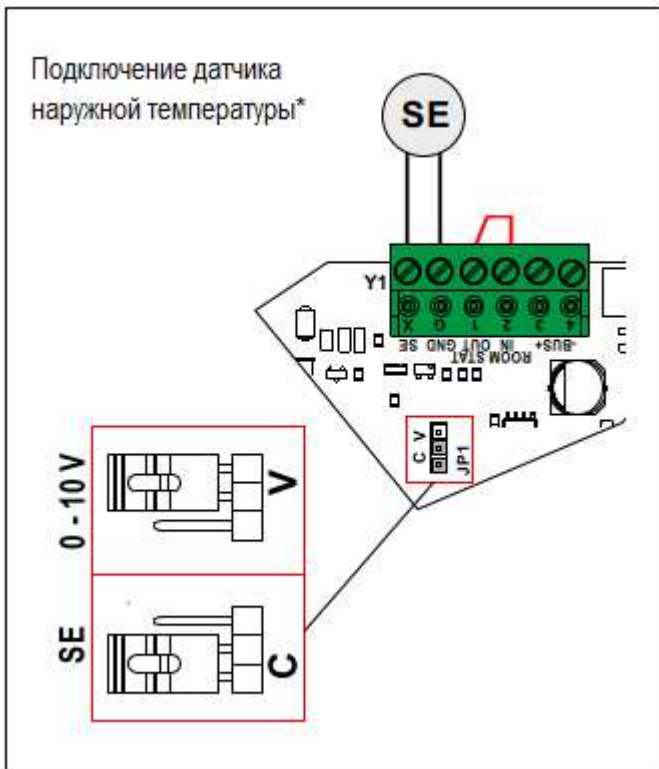
3.9 – ЭЛЕКТРИЧЕСКИЕ ПОДКЛЮЧЕНИЯ



включено.

Электрические подключения должны выполняться только специалистом. Перед выполнением любой операции на электрических частях всегда отключайте питание убедитесь, что оно не может быть случайно





* - поставляется опционально



Вход 0-10V

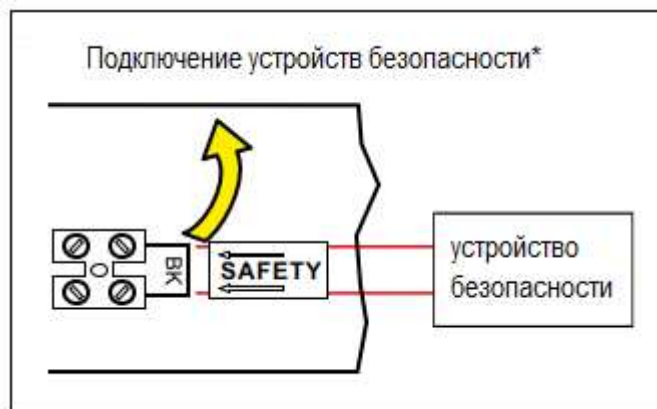
Возможно подключение управляющего сигнала 0-10V от внешнего контроллера. (клеммы G-X). В этом случае необходимо установить джампер в положение V и изменить параметр AC на значение 1 или 2.



Котел укомплектован кабелем питания. Он должен быть подключен к сети электропитания в соответствии с нормативами.



Напоминаем, что на линии электропитания котла необходимо установить двухполюсный электрический выключатель с расстоянием между контактами не менее 3 мм, в удобном и доступном месте. Это позволит удобно и безопасно выполнять обслуживание котла.



Перед подключением устройства безопасности необходимо удалить установленную перемычку.

3.10 – ПЕРВЫЙ РОЗЖИГ



Первый розжиг должен осуществляться квалифицированными обученными работе с данным оборудованием специалистами. В случае физического или материального ущерба, вызванного несоблюдением указаний, содержащихся в настоящем руководстве, производитель снимает с себя всякую ответственность.

Перед запуском котла рекомендуется выполнить следующие

система соответствует нормам относительно газа, нормам относительно электричества?	<input type="checkbox"/>
подача воздуха для сгорания и отвод отходящих газов происходит соответствующим образом, согласно установленным действующим нормам?	<input type="checkbox"/>
сечения трубопроводов системы подачи топлива соответствуют мощности котла? система подачи топлива оборудована всеми устройствами защиты и управления, предусмотренными действующими нормативами?	<input type="checkbox"/>
напряжение электропитания котла составляет 230В – 50Гц?	<input type="checkbox"/>
система заполнена водой (давление на манометре 0,8/1 бар с неработающем циркуляционный насосом)?	<input type="checkbox"/>
сифон слива конденсата заполнен водой как описано в пункте 3.7?	<input type="checkbox"/>
отсечные и запорные краны системы, если таковые имеются, открыты?	<input type="checkbox"/>
используемый газ соответствует типу котла? в противном случае произвести перевод котла на использование газа, имеющегося в наличии (см. Раздел “4.3”); эта операция должна быть осуществлена квалифицированными специалистами, согласно действующим нормам;	<input type="checkbox"/>
краны подачи газа открыты?	<input type="checkbox"/>
утечки газа отсутствуют?	<input type="checkbox"/>
главный рубильник находится в положении «вкл»?	<input type="checkbox"/>
предохранительный клапан системы работает и соединён с канализацией? сифон слива конденсата соединён с канализацией?	<input type="checkbox"/>
нет утечек воды?	<input type="checkbox"/>
соблюдены ли требования к вентиляции и минимальные расстояния для осуществления технического обслуживания?	<input type="checkbox"/>
трубопроводы ГАЗА, СИСТЕМ ОТОПЛЕНИЯ И ГВС были тщательно промыты?	<input type="checkbox"/>
была установлена система контроля и защиты от утечек газа? (опция)	<input type="checkbox"/>
трубы системы не используются в качестве заземлителей электрооборудования?	<input type="checkbox"/>
система спроектирована правильно, с учётом потерь давления на радиаторах, термостатических клапанах, запорных клапанов радиаторов?	<input type="checkbox"/>
пользователь котла был обучен эксплуатации и ему передали комплект документации?	<input type="checkbox"/>

Просим поставить галочки напротив выполненных проверок

3.11 - НАСТРОЙКА ГОРЕЛКИ

3.11.1- АКТИВАЦИЯ ФУНКЦИИ НАСТРОЙКИ



ВНИМАНИЕ!
Функция предназначена только для авторизованных сервисных центров.

1 ВКЛЮЧЕНИЕ / МАКСИМАЛЬНАЯ МОЩНОСТЬ

Нажать на кнопки + (ПЛЮС) и - (МИНУС) не менее 3 секунд:
котел на максимальной мощности, символ горит.

3 МИНИМАЛЬНАЯ МОЩНОСТЬ

Нажать кнопку - (МИНУС)
котел на минимальной мощности, символ мигает.

4 ОТКЛЮЧЕНИЕ

По окончании калибровки нажать на кнопки + (ПЛЮС) и - (МИНУС) одновременно, символ не горит.

3.11.2 - Установка датчика газоанализатора

Для определения КПД горения необходимо выполнить следующие замеры:

- измерение температуры воздуха для горения
- измерение температуры дыма и содержания CO_2 , взятых из специального штуцера 2.

Выполнить данные замеры с работающим в обычном режиме котлом (см. пар. 3.11.1).

датчик газоанализатора

2 **3**

ВНИМАНИЕ!
Удалить заглушку 2.
Вставить датчик газоанализатора в отверстие 3 крышки.

3.12 - РЕГУЛИРОВКА ГОРЕЛКИ



Все котлы выходят с завода производителя уже выполненной калибровкой и настройками. При необходимости можно выполнить повторную калибровку газовых клапанов:

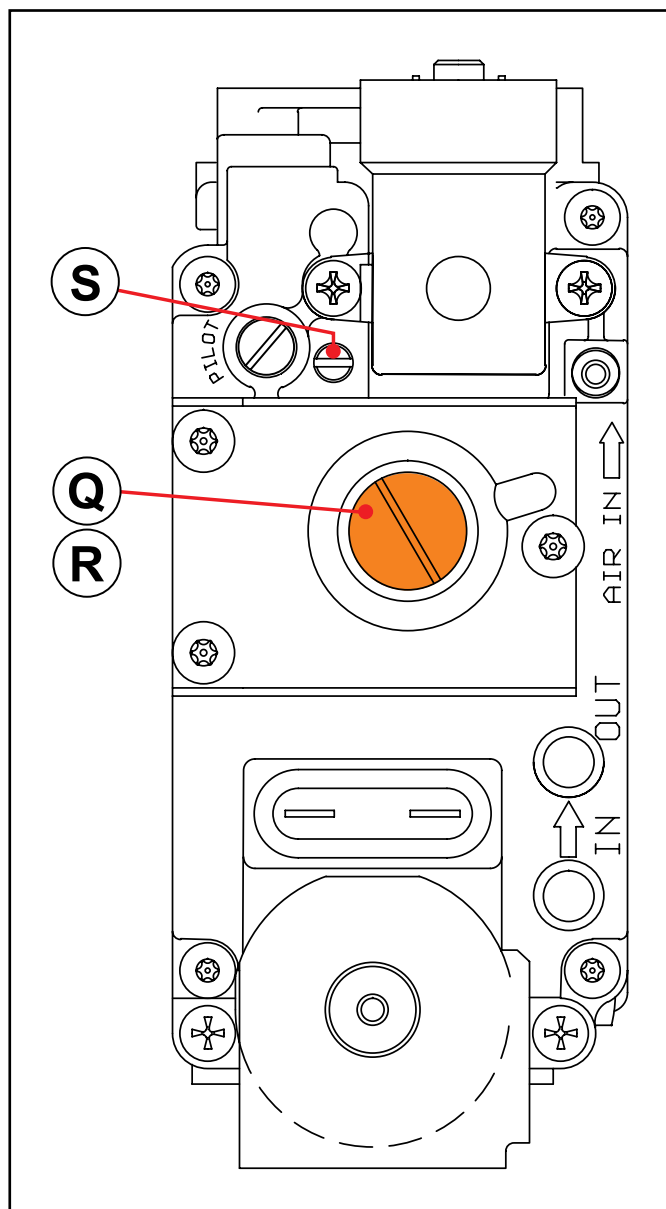
- Снять заглушку и вставить датчик анализа в штуцер 2, см. главу 3.11.2.



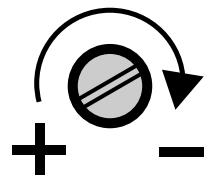
Все приведенные далее инструкции предназначены только для персонала **авторизованной сервисной службы**.

1) Настройка максимальной мощности

- Запустить котел в режиме калибровки на **МАКСИМАЛЬНОЙ МОЩНОСТИ** (см. 3.11.1).
- После розжига горелки проверить, что значение CO_2 при **МАКСИМАЛЬНОЙ** мощности соответствует указанному в табличке «СОПЛО - ДАВЛЕНИЕ».
- в случае несоответствия его следует исправить, поворачивая винт «**S**» **ПО ЧАСОВОЙ** стрелке для уменьшения, **ПРОТИВ ЧАСОВОЙ** стрелки для увеличения значения.



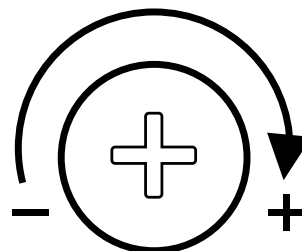
(S) РЕГУЛИРОВОЧНЫЙ ВИНТ МАКСИМАЛЬНОЙ МОЩНОСТИ



2) Настройка на минимальной мощности

- Запустить котел в режиме калибровки на **МИНИМАЛЬНОЙ МОЩНОСТИ** (см. 3.11.1).
- Когда включится горелка, убедиться, что значение CO_2 на **МИНИМАЛЬНОЙ** мощности соответствует указанному в таблице «СОПЛА — ДАВЛЕНИЯ».
- При необходимости подрегулировать значение, поворачивая (фигурным ключом на 2,0 мм) винт «**R**»; **ПО ЧАСОВОЙ** стрелке для увеличения, **ПРОТИВ ЧАСОВОЙ** стрелки для уменьшения значения

(R) РЕГУЛИРОВОЧНЫЙ ВИНТ МИНИМАЛЬНОЙ МОЩНОСТИ



3) Завершение основной настройки

- после проверки значений CO_2 на минимальной и максимальной производительности и после выполнения необходимых корректировок (пункты 1-2):
 - отключить функцию настройки с таймером путем отключения напряжения с помощью главного выключателя;
 - закрыть штуцер 2 на дымоходе котла;
 - убедиться в отсутствии утечек газа.



Для правильной работы необходимо откалибровать значения CO_2 с особой тщательностью при соблюдении значений таблицы.



Если мощность котла слишком низкая необходимо проверить расход теплоносителя через котел (на наличие загрязнения). Если засоре-

ние отсутствует, проверить загрязнение на горелке и/или теплообменнике.

ТАБЛИЦА СОПЕЛ — ДАВЛЕНИЯ — РАСХОДА

KASKAD 115								
Тип газа	Давл. Пит.	Ø сопла	Диафрагма коллектора	Скорость вентилятора		Уровни CO_2		Мощность пуск.
	[мбар]			(мм)	[Ø/мм]	мин.	макс	[%]
				FL [%FU]	FH [%FU]	мин.	макс.	IG
Прир. газ (G20)	20	-	14	26	97	8,6	9,3	28
Прир. газ (G25)	25	-	-	26	97	8,6	9,3	28
Пропан (G31)	37	-	14	25	92	9,6	10,6	35

3.12.1 - АДАПТАЦИЯ МОЩНОСТИ К ОТОПИТЕЛЬНОЙ СИСТЕМЕ



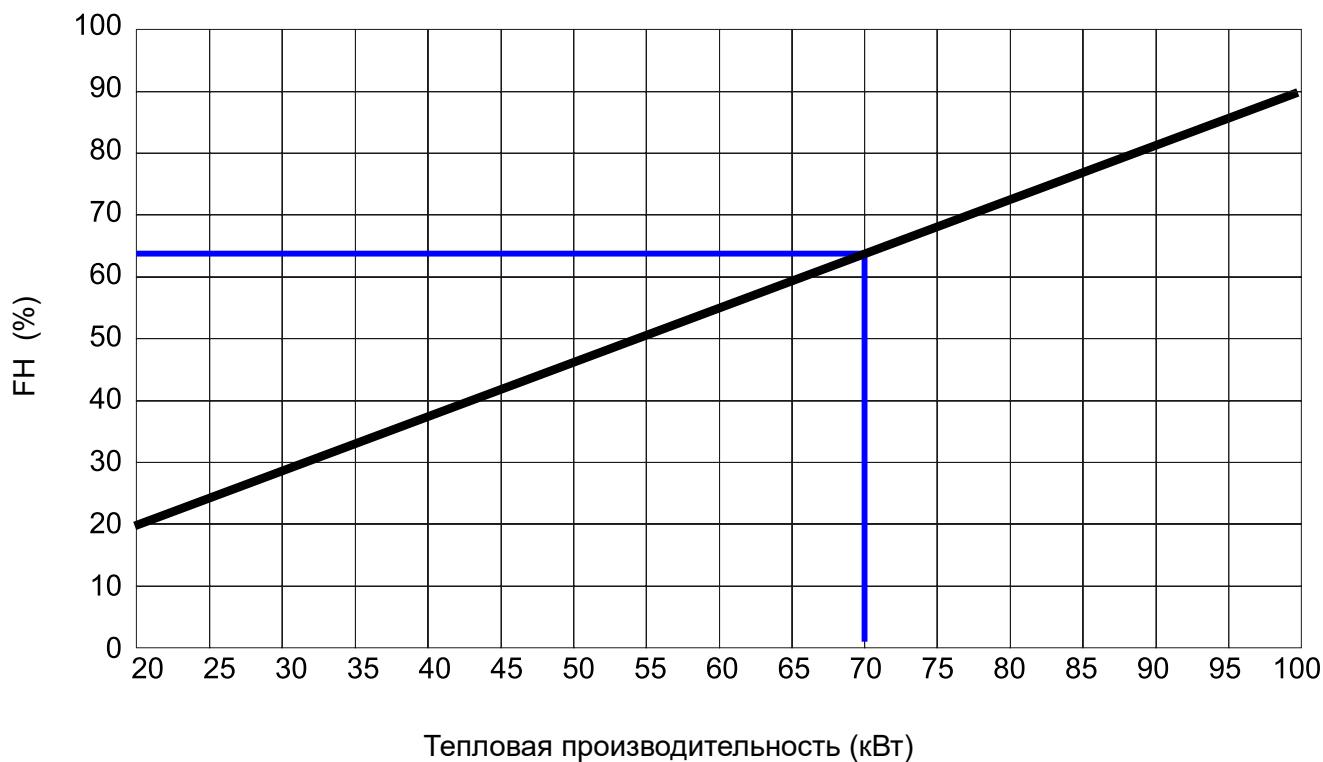
ВНИМАНИЕ!

Функция предназначена только для авторизованных сервисных центров.

Пользователь не уполномочен активировать функцию, описанную далее.

Можно отрегулировать максимальную тепловую производительность для отопления, уменьшая процентное значение мощности.

Работать с параметром **FH** (пар. 4.2 параметры, изменяемые с панели управления), чтобы получить значение, соответствующее желаемой мощности.



Чтобы уменьшить мощность котла до 70 кВт, следует изменить параметр FH (прибл. 63).



Контроль и техобслуживание, выполненные по всем правилам и через регулярные промежутки времени, а также использование оригинальных запчастей являются условиями особой значимости для бесперебойной работы и долговечности котла.



Техобслуживание котла должно выполняться не реже одного раза в год. Техобслуживание должно выполняться квалифицированным специалистом, обученным работе с данным оборудованием. Невыполнение контрольных проверок и техобслуживания может привести к ущербу для имущества и людей.

4.1 - ИНСТРУКЦИИ ПО КОНТРОЛЮ И ТЕХОБСЛУЖИВАНИЮ

Для обеспечения длительной работы всех функций вашего прибора и невмешательства в сертифицированные характеристики следует использовать только оригинальные запчасти Wiesberg.

Если необходимо заменить компонент:

- отключите прибор от сети электроснабжения и убедитесь в невозможности случайного включения;
- закройте отсечной газовый вентиль перед котлом;
- при необходимости и в зависимости от выполняемой операции закройте отсечные вентили на подаче и обратке контура отопления, а также входной вентиль холодной воды.

После окончания действий по техобслуживанию восстановите работу котла:

- откройте вентили на подаче и обратке контура отопления, а также входной вентиль холодной воды (если они были закрыты ранее);
- стравите воздух и, при необходимости, восстановите давление в системе отопления до значения 0,8/1,0 бар;
- откройте отсечной газовый вентиль;
- подайте напряжение на котел;
- проверьте герметичность прибора как в отношении газа, так и в отношении воды.



ОБЯЗАТЕЛЬНО
Используйте защитные перчатки



Остерегайтесь ожогов при проведении техобслуживания.

ТАБЛИЦА ЗНАЧЕНИЙ СОПРОТИВЛЕНИЯ В ЗАВИСИМОСТИ ОТ ТЕМПЕРАТУРЫ ДАТЧИКА НАГРЕВА 11 (SR) И ДАТЧИКА ГВС 1 (SS), А ТАКЖЕ ДАТЧИКА НА ВОЗВРАТНОМ КОНТУРЕ ОТОПЛЕНИЯ 22 (SRR), см. пар. 4.5.

Т°С	0	1	2	3	4	5	6	7	8	9
0	32755	31137	29607	28161	26795	25502	24278	23121	22025	20987
10	20003	19072	18189	17351	16557	15803	15088	14410	13765	13153
20	12571	12019	11493	10994	10519	10067	9636	9227	8837	8466
30	8112	7775	7454	7147	6855	6577	6311	6057	5815	5584
40	5363	5152	4951	4758	4574	4398	4230	4069	3915	3768
50	3627	3491	3362	3238	3119	3006	2897	2792	2692	2596
60	2504	2415	2330	2249	2171	2096	2023	1954	1888	1824
70	1762	1703	1646	1592	1539	1488	1440	1393	1348	1304
80	1263	1222	1183	1146	1110	1075	1042	1010	979	949
90	920	892	865	839	814	790	766	744	722	701

Соотношение между температурой (°С) и ном. сопротивлением (Ом) датчика нагрева SR и датчика ГВС SS
Пример: при 25 °С номинальное сопротивление равно 10 067 Ом; при 90 °С номинальное сопротивление равно 920 Ом.

ПЛАНОВЫЕ ОПЕРАЦИИ ЕЖЕГОДНОЙ ПРОВЕРКИ		
КОМПОНЕНТ:	ПРОВЕРИТЬ:	СПОСОБ ПРОВЕРКИ/РАБОТ:
VG (газовый клапан) (3)	Клапан модулирует правильно?	Проверка выполняется в режиме калибровки запросом 100 % , 50 % , минимального процента модуляции. Убедиться, что пламя модулируется.
SR (датчик нагрева) (11) SS (датчик ГВС, в случае наличия) (1)	Датчики не утратили исходные характеристики?	12 571 Ом при 20 °С/1762 Ом при 70 °С. Замер выполнять с отсоединенными проводами (см. таблицу «Сопр./ темп.»).
Е АСС Электрод зажигания (28) Е RIV. Электрод обнаружения (27)	Разряд искр перед переходом в режим безопасности составляет менее 3 сек.? Наличие пламени при отсутствующем его обнаружении	Отсоединить провод электрода ионизации и проверить переход в режим безопасности. Проверить подсоединение кабеля (окисление faston) или условия / расположение электрода обнаружения.
TL (термостат ограничения против перегрева) (10)	TL переводит котел в безопасное состояние в случае перегрева?	Нагреть TL до его значения срабатывания 102 °С и проверить его срабатывание при 102 °С.
DK реле минимального давления воды (13)	Реле давления блокирует котел Давление воды менее 0,4 бар?	Без запроса: закрыть отсежные вентили на контуре отопления и открыть сливной клапан, чтобы понизить давление воды. Перед нагнетанием давления проверить давление в расширительном баке.
Сифон слива конденсата (27)	На дне сифона есть отложения?	Очистить сифон водой.
Корпус теплообменника (9)	1) Измерить теплопроизводительность с помощью счетчика и сравнить полученное значение с приведенным в таблице 3.12. Полученное значение укажет на необходимость очистки теплообменника или ее отсутствие. 2) Убедиться, что засорен тракт дымовых газов теплообменника.	Рекомендуется применять специально разработанные химикаты для очистки поверхности теплообменника. При этом сначала очистить наиболее заполненную область (самая нижняя часть, видимая сверху), а затем верхнюю часть, если это необходимо.
Горелка (5)	Проверить степень очистки оплетки горелки.	Удалить отложения с помощью сжатого воздуха, продувать со стороны оплетки.
(Num) = см. условные обозначения пар. 2.2		

4.3 - ПЕРЕХОД НА ДРУГИЕ ТИПЫ ГАЗА

Котлы произведены для указанного типа газа на момент заказа.



ОПАСНО!

Перенастройка для работы с другим типом газа, не указанным в контракте, должна выполняться квалифицированным персоналом в соответствии с действующими нормами и предписаниями.

Производитель не может считаться ответственным за ущерб вследствие неверной перенастройки или перенастройки, не выполненной в соответствии с действующими нормами и/или полученными инструкциями.



ВНИМАНИЕ!

После выполнения перенастройки работы котла с другим типом газа (например, с пропаном), отличным от указанного при заказе, прибор сможет работать только на этом новом типе газа.



ВНИМАНИЕ!

Указания для приборов, работающих на пропане.

Убедиться, что перед установкой прибора был выведен воздух из газгольдера.

Чтобы стравливание воздуха было выполнено надлежащим образом, обратиться к поставщику СУГ или к уполномоченному по законодательству персоналу. Если стравливание воздуха из газгольдера не было выполнено по всем правилам, могут появиться затруднения при зажигании.

В этом случае следует обратиться к поставщику газгольдера.

Переход на другой тип газа

Для перевода котла на другой тип газа необходимо выполнить следующие действия:

1. Снять переднюю обшивку.
2. Повернуть регулировочный винт максимального давления (**S**) примерно на полхода и закрутить на один оборот регулировочный винт минимального давления (**R**), как указано в параграфе 3.12
3. Попытаться выполнить розжиг котла, если этого не происходит, раскрутить на один оборот регулировочный винт максимального давления (**S**) и повторить попытку розжига. Повторить эти действия несколько раз, до розжига котла.
4. Отрегулировать значение CO₂, предусмотренное для типа газа, как описано в параграфе «3.12 -РЕГУЛИРОВКА ГОРЕЛКИ».

Для замены газа необходимо изменить параметры FH и FL максимальных и минимальных оборотов вентилятора, и IG (пусковая мощность)

(*) значения см. в ТАБЛИЦЕ «СОПЛА — ДАВЛЕНИЯ — РАСХОДЫ»

M E T A N	L P G	Обозн.	Описание	Значение
		FH	Вентилятор: максимальные обороты	(*)
		FL	Вентилятор: минимальные обороты	(*)
		IG	Мощность пуск.	(*)

— После завершения перехода внести предусмотренные данные в этикетку из конверта с документами и приклеить ее сбоку таблички технических данных котла.

ПРИМЕР ЗАПОЛНЕНИЯ:

	Data - Fecha Date - Datum	08, 09, 05
	Firma - Signature Unterschrift	
- Regolata per	G 20	<input type="checkbox"/>
- Réglée pour	G 25	<input type="checkbox"/>
- Adjusted for	G 30	<input checked="" type="checkbox"/>
- Reglada para	G 31	<input checked="" type="checkbox"/>
- Eingestellt für		

ET1 4530C

4.4 - ПРОГРАММИРОВАНИЕ РАБОЧИХ ПАРАМЕТРОВ



ВНИМАНИЕ!
Функция предназначена только для авторизованных сервисных центров.

SE СЛУЖЕБНЫЕ ПАРАМЕТРЫ

Одновременно нажать на **ЖЕЛТУЮ** и **ГОЛУБУЮ** кнопку, чтобы войти в сервисное меню и изменить значения.

A Операция СЧИТЫВАНИЯ ПАРАМЕТРА

Нажать на **ЖЕЛТУЮ** кнопку, чтобы отобразить стандартные настройки.

УРОВНИ МОДУЛЯЦИИ ГОРЕЛКИ - (1)

Выполнить модификацию параметров путем нажатия на кнопку **(МИНУС)**

Повторить последовательность **А-В-С**, чтобы изменить значение

ЗНАЧЕНИЯ				
ОТ	A		СТАНДАРТ	
			KASKAD 115	
0	99	Метан		28
0	99	LPG (сжиженный нефтяной газ)		35

B Операция по ИЗМЕНЕНИЮ ПАРАМЕТРА

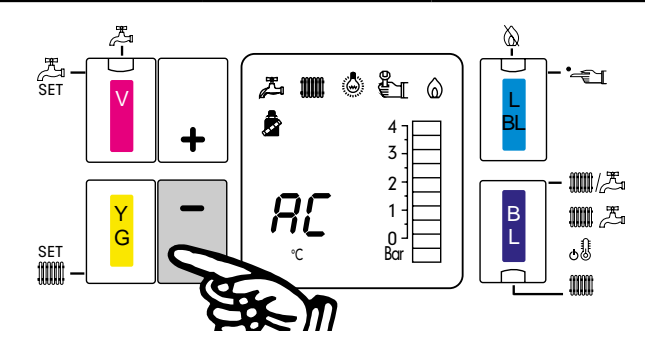
Нажать на кнопки **+** (ПЛЮС) / **-** (МИНУС) для внесения изменения

C Операция по ВНЕСЕНИЮ В ПАМЯТЬ ИЗМЕНЕННОГО ПАРАМЕТРА

Нажать на **ЖЕЛТУЮ** кнопку

2008-11-11 00:00

Выбор режима работы: по датчику наружной температуры/внешний сигнал 0-10В - (2)



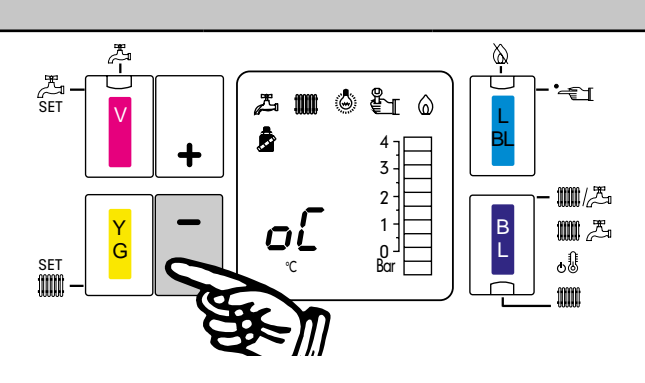
Изменить параметры нажатием кнопки (МИНУС)

Повторить последовательность А-В-С для изменения значения
ЗНАЧЕНИЯ

от	до	STANDARD
0	2	0

- 0 : датчик нар. температуры
- 1 : 0-10В температура 0 - 100 °С
- 2 : 0-10В мощность 0 - 100 %

Минимальная наружная температура - (4)

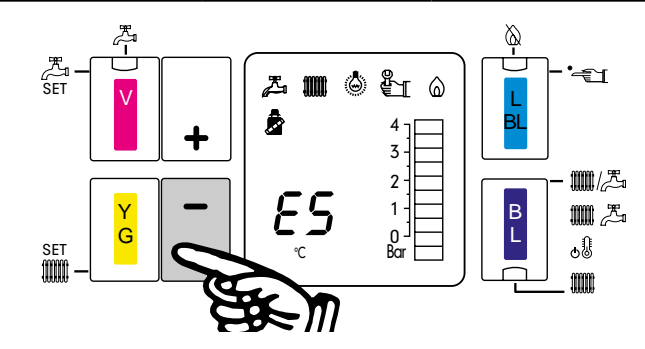


Изменить параметры нажатием кнопки (МИНУС)

Повторить последовательность А-В-С для изменения значения
ЗНАЧЕНИЯ

от	до	STANDARD
-19	10	10

Активация датчика наружной температуры - (3)

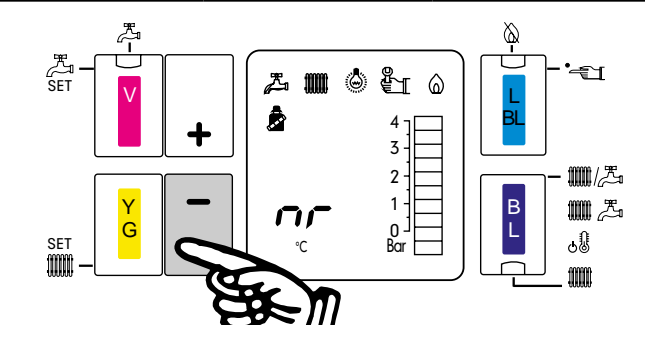


Изменить параметры нажатием кнопки (МИНУС)

Повторить последовательность А-В-С для изменения значения
ЗНАЧЕНИЯ

от	A	STANDARD
0	60	0

Ночное понижение температуры отопления (5)



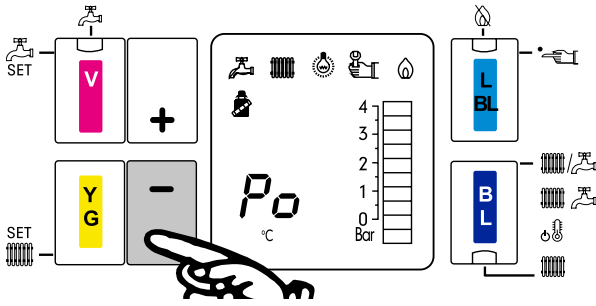
Изменить параметры нажатием кнопки (МИНУС)

Повторить последовательность А-В-С изменения значения
ЗНАЧЕНИЯ

от	A	STANDARD
0	30	0

Инструкция по монтажу

Время постциркуляции насоса - (6)



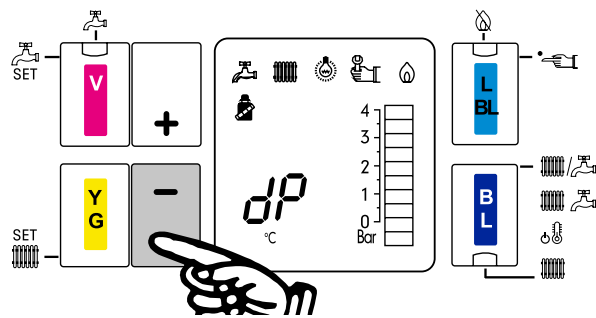
Изменить параметры нажатием кнопки **(МИНУС)**

Повторить последовательность **А-В-С** для изменения значения

ЗНАЧЕНИЯ

от	A	STANDARD
0 min	30 min	3 min

Насос ГВС: время постциркуляции - (7)



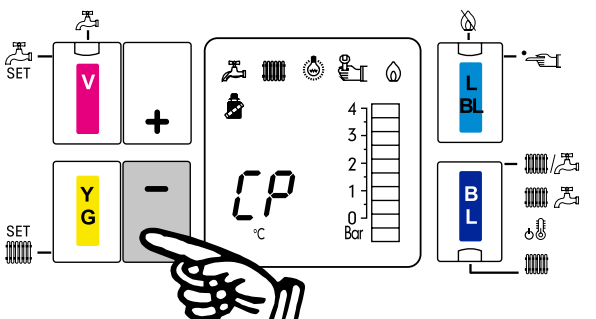
Изменить параметр нажатием кнопки **(МИНУС)**

Повторить последовательность **А-В-С** для изменения значения

ЗНАЧЕНИЯ

от	A	STANDARD
0 sec.	60 sec.	30 sec

Функция общий насос коллектора - (8)



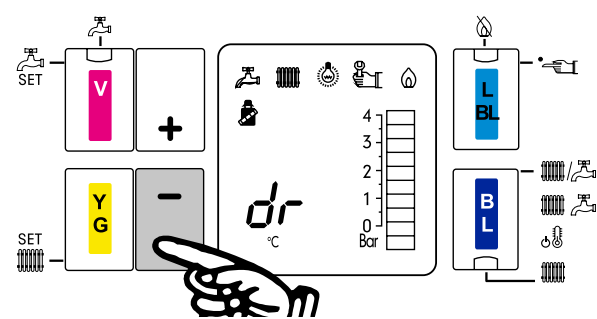
Изменить параметр нажатием кнопки **(МИНУС)**

Повторить последовательность **А-В-С** для изменения значения

ЗНАЧЕНИЯ

от	A	STANDARD
0	1	0

ГВС: активация датчика температуры - (11)



Изменить параметр нажатием кнопки **(МИНУС)**

Повторить последовательность **А-В-С** для изменения значения

ЗНАЧЕНИЯ

от	до	STANDARD
0	1	0

Минимальная температура отопления - (12)

Изменить параметры нажатием кнопки (МИНУС)

Повторить последовательность А-В-С для изменения значения

ЗНАЧЕНИЯ		
от	до	STANDARD
15 °C	99 °C	35 °C

Мин. тем-ра ГВС (только для внешнего бойлера) - (14)

Изменить значения нажатием кнопки (МИНУС)

Повторить последовательность А-В-С для изменения значения

ЗНАЧЕНИЯ		
от	до	STANDARD
25 °C	45 °C	40 °C

Максимальная температура отопления - (13)

Изменить параметры нажатием кнопки (МИНУС)

Повторить последовательность А-В-С для изменения значений

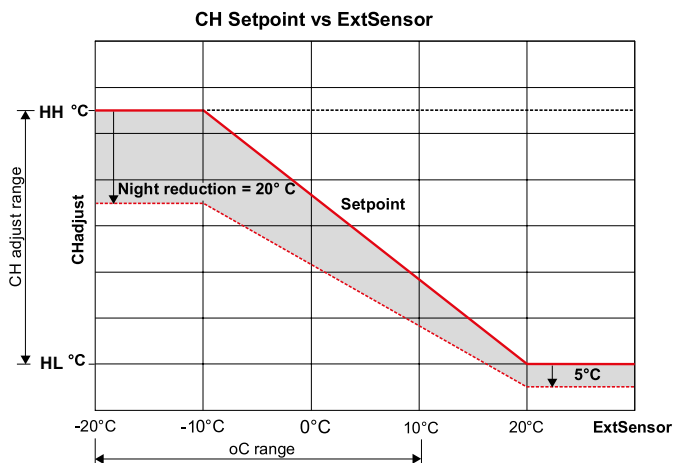
ЗНАЧЕНИЯ		
от	до	STANDARD
HL	99 °C	85 °C

Макс. тем-ра ГВС (только для внешнего бойлера) - (15)

Изменить параметры нажатием кнопки (МИНУС)

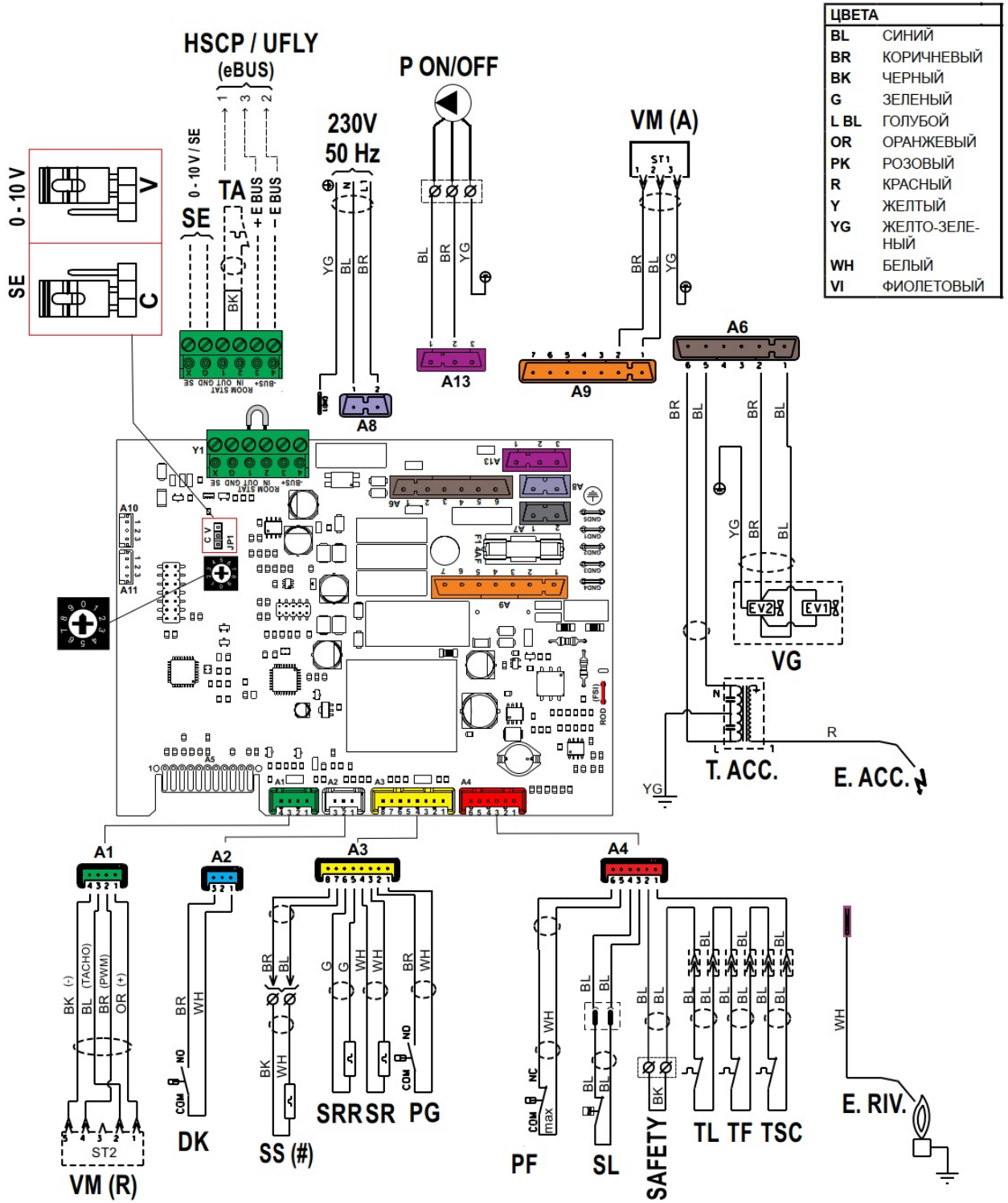
Повторить последовательность А-В-С для изменения значения

ЗНАЧЕНИЯ		
от	до	STANDARD
50 °C	65 °C	60 °C



Кривая задается установкой параметров HH (максимальное значение 85 °C) и HL (установлен на значение 30 °C). Также для построения кривой необходимо задать минимальную наружную температуру установив значение параметра oC. Это значение должно быть максимально приближено к минимальной расчетной температуры окружающей среды для данного региона. Максимальная наружная температура автоматически устанавливается на значение + 20 °C. Используя данную кривую система в зависимости от наружной температуры будет определять требуемую температуру в котле.

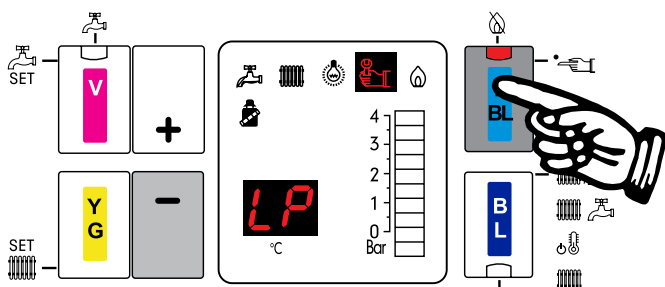
4.4 - ЭЛЕКТРИЧЕСКАЯ СХЕМА




УСЛОВНЫЕ ОБОЗНАЧЕНИЯ	
(#)	Опция
A1.....A13	Сервисные разъемы
DK	реле минимального давления воды
e-BUS	Клеммы для подключения терморегулятора HSCP
E. ACC	Электрод зажигания
E. RIV	Электрод контроля пламени
PF	Прессостат максимального давления дымовых газов
P	Циркуляционный насос
SE	клеммы для подключения датчика наружной температуры

SL	Датчик уровня конденсата
SR	Датчик температуры воды в трубопроводе подачи в системе отопления
SRR	Датчик температуры воды в обратном трубопроводе в системе отопления
SS (#)	Датчик температуры воды в системе ГВС (опция)
TL	Термостат предохранительный
TSC	Аварийный термостат корпуса котла
TF	термостат дымовых газов
VG	Газовый клапан
VM	Модулирующий вентилятор
TA	клеммы для подключения комнатного термостата

4.5 - КОДЫ ОШИБОК



Панель управления

Когда загорается сигнальный индикатор неисправности , следует нажать на ГОЛУБУЮ кнопку и проверить код ошибки на дисплее.

Дисплей блока управления терморегулирования (опция)

Коды ошибок, относящиеся к отопительной системе, описаны в параграфе «Поиск неисправностей» руководства «Инструкций по эксплуатации», которое входит в комплект поставки блока управления терморегулированием

Num) = см. условные обозначения пар. 2.2

КОД НА ПАНЕЛИ	КОД HSCP	ОПИСАНИЕ	РЕШЕНИЯ
HL	01	ЗАЩИТНЫЙ ТЕРМОСТАТ Сработал предохранительный термостат (10)	Нажать на клавишу разблокировки на панели и/или проверить цепь термостата и его подсоединений, проверить, что выключатели INTС замкнуты (положение 1)
GP	02	Недостаточное давление газа	Проверить давление газа. Если давление в норме, проверить исправности реле давления и его электрических подключений.
--	04	БЛОКИРОВАНИЕ Отсутствие газа или не произошло включение горелки	Проверить подачу газа или исправную работу электрода розжига/контроля пламени (4).
LF	05	ПОТЕРЯ ПЛАМЕНИ ВО ВРЕМЯ РАБОТЫ.	Проверить электрод контроля
Ht	06	ВЫСОКАЯ ТЕМПЕРАТУРА Слишком высокая температура котла	Проверить работу циркуляционного насоса и, при необходимости, очистить теплообменник (24)
LP	08	Отсутствие воды	Заполнить гидравлический контур
IF	10	ВНУТРЕННЯЯ НЕПОЛАДКА	
Fd	11	Обнаружение пламени до зажигания (паразитное пламя)	Проверить электропроводку электрода Розж./Обнар. и удалить имеющееся окисление, нажать на кнопку разблокирования, если неисправность не исчезнет, заменить электрод (4)
Hb	12	ДАТЧИК ОТОПЛЕНИЯ (11) Неполадка датчика отопления	Проверить эффективность датчика (см. таблицу Сопр./Темп.) (Пар.4) и его подключений.
db	13	ДАТЧИК ГВС Неисправность датчика ГВС (при наличии в системе бойлера ГВС)	Проверить исправность датчика и его соединений
rb	14	ДАТЧИК ОБРАТКИ Неисправен датчик на обратке	Проверить исправность датчика и его соединений
dt	15	Неисправен датчик на обратке	Проверить работу циркуляционного насоса и его скорость - устранить возможные засорения системы отопления
Fr	16	ОПАСНОСТЬ РАЗМОРОЗКИ ТЕПЛООБМЕННИКА Датчик температуры на подаче обнаружил температуру 2°C. Горелка будет включена только при температуре 5°C	отключить напряжение, перекрыть газ, плавно разморозить теплообменник

GL	20	ПАРАЗИТНОЕ ПЛАМЯ Котел видит пламя после выключения горелки	Проверить проводку и герметичность газового клапана. При необходимости заменить газовый клапан
At	22	НЕТ ВОЗДУХА ДЛЯ ЗАЖИГАНИЯ Стоп	Убедитесь, что напор вентилятора составляет не менее 60 Па.
AS	23	НЕОЖИДАННЫЙ ПОТОК ВОЗДУХА	Реле мин давления заблокировано (закрыто)
FL	24	СКОРОСТЬ ВНЕ КОНТРОЛЯ Изменение скорости вентилятора, скорость вентилятора не достигается.	Проверить работу вентилятора (18) и подключения
FH	26	СКОРОСТЬ ВНЕ КОНТРОЛЯ Изменение скорости вентиляции, превышение установленной скорости	Проверить работу вентилятора (18) и подключения
AF	27	НЕТ ВОЗДУХА Стоп	Убедитесь, что напор вентилятора составляет не менее 60 Па.
CO	28	Дымоход засорен	Проверить проходимость дымохода
FP	30	ЗАВОДСКИЕ НАСТРОЙКИ Изменение заводских настроек или возможные электромагнитные помехи.	Нажать на кнопку разблокирования, если неполадка не пропадает, заменить плату
LL	32	Напряжение питания ниже 80% от номинального значения. Подождать, пока значение напряжения не станет > 85% номинального значения.	Поправка: если напряжение сети < 190 В пер.т.: напряжение сети действительно ниже минимального предела, в противном случае - ошибки линии контрольного устройства: заменить плату котла
Sr		ЗАПРОС НА ТЕХОБСЛУЖИВАНИЕ Через 10 000 розжигов или 2 000 часов работы горелки появляется сигнализация о необходимом ТО для котла.	Мигание кода не препятствует нормальной работе котла. Провести техобслуживание котла и затем обнулить счетчик, выбрав в меню параметров и введя соответствующий код разблокирования.

WIESBERG

ОРИГИНАЛЬНЫЕ ИНСТРУКЦИИ - 32853 – 01/22 rev2

Уполномоченный представитель производителя: ООО "ИТепло" e-mail: info@italteplo.su
тел. +7(495) 514-14-85

Производитель снимает с себя всякую ответственность за возможные неточности, связанные с ошибками перевода и печати. Он также оставляет за собой право вносить в продукт те изменения, которые он посчитает нужными, не нарушая его основные характеристики.

WIESBERG - 46033 Casteldario - Мантуя - Италия