

## sintesi

432 - 540 - 648 -  
756 - 864

**РУКОВОДСТВО ПО ЭКСПЛУАТАЦИИ. ИНСТРУКЦИЯ ПО МОНТАЖУ, ТЕХНИЧЕСКОМУ  
ОБСЛУЖИВАНИЮ И РЕМОНТУ.**

### Предписание для правильной утилизации изделия


После утилизации данный прибор нельзя выбрасывать с бытовыми отходами.

Для этого типа отходов требуется отдельный сбор, чтобы обеспечить дифференцированный сбор и повторное использование отходов материалов, из которых изготовлен прибор.

Свяжитесь с авторизованными операторами для утилизации этого типа оборудования

Неправильное обращение с отходами и их неправильная утилизация могут оказать негативное влияние на окружающую среду и здоровье людей.



Символ  на приборе обозначает запрещение утилизации продукта вместе со смешанными бытовыми отходами.

Внимание! Настоящее руководство содержит инструкции, предназначенные только для монтажника и/или наладчика с профессиональной квалификацией в соответствии с действующим законодательством.

Пользователь НЕ имеет права вмешиваться в работу котла.

Завод-изготовитель не несет ответственности за ущерб, нанесенный людям, животным или материальным ценностям в результате несоблюдения инструкций, данных в руководствах по эксплуатации, поставляемых вместе с котлом.

1 ОБЩИЕ СВЕДЕНИЯ .....	4
1.1 ОБЩИЕ ПРЕДУПРЕЖДЕНИЯ .....	4
1.2 Условные обозначения, используемые в руководстве .....	5
1.3 Предусмотренные способы эксплуатации котла .....	5
1.4 Информация, для ответственного лица .....	5
1.5 Предупреждения по технике безопасности .....	6
1.6 Табличка с техническими данными .....	7
1.7 Контроль качества воды в системе отопления .....	8
1.8 Защита от замерзания котла .....	9

2 ТЕХНИЧЕСКИЕ ХАРАКТЕРИСТИКИ И ГАБАРИТНЫЕ РАЗМЕРЫ .....	10
2.1 Основные компоненты .....	10
2.2 Размеры .....	12
2.3 Технические характеристики .....	13
2.3.1 Технические данные, согласно директиве ErP .....	14
2.3.2 Определение насоса котла .....	15

3 ИНСТРУКЦИИ ДЛЯ МОНТАЖНИКА .....	16
3.1 Общие предупреждения .....	16
3.2 Требования к монтажнику .....	16
3.3 Предварительные проверки .....	16
3.4 Упаковка и вес .....	17
3.5 Расположение в котельной .....	19
3.6 Подключение к системе дымоудаления .....	20
3.7 Подключение котла .....	21
3.8 Подключение .....	22
3.9 Заполнение и слив котла .....	24
3.10 Подключение системы электропитания .....	26
3.11 Первое включение .....	35
3.12 Показатели КПД сгорания .....	37
3.12.1 Функция калибровки .....	37
3.12.2 Установка датчиков .....	37
3.13 Настройка горелки .....	38
3.14 Панель управления .....	39
3.15 Программирование рабочих параметров .....	40
3.16 Коды ошибок .....	43

4 ПРОВЕРКА И ТЕХОБСЛУЖИВАНИЕ .....	43
4.1 Инструкции для проверки и техобслуживания .....	43
4.2 Переход на другой тип газа .....	51
4.3 Электросхема .....	52

**1.1 - ОБЩИЕ ПРЕДУПРЕЖДЕНИЯ**

Руководство по эксплуатации является неотъемлемой частью изделия и должно храниться пользователем.

Внимательно прочтите рекомендации, приведённые в руководстве, так как они предоставляют важную информацию касательно безопасности установки, эксплуатации и техобслуживания.

Руководство следует бережно хранить для любой последующей консультации.

Установка и техобслуживание котла должны выполняться в соответствии с действующими нормами, согласно инструкциям производителя, надлежащим образом и силами квалифицированного и авторизованного персонала согласно законодательству.

Установки для производства горячей сантехнической воды должны быть полностью выполнены из соответствующих материалов.

Под персоналом с профессиональной квалификацией подразумевается персонал, имеющий специальные технические знания в области компонентов для отопительных систем гражданского применения, производства горячей санитарно-технической воды и техобслуживания. Персонал должен иметь квалификационные допуски, предусмотренные действующим законодательством и быть обученным работе с данным оборудованием.

Неправильная установка или плохо выполненное техобслуживание могут привести к ущербу для людей, животных или имущества, за который завод-изготовитель не несёт ответственности.

Перед проведением любых действий по очистке или техобслуживанию, необходимо отключить прибор от сети электропитания с помощью выключателя системы и/или с помощью специальных разъединительных устройств. Нельзя закупоривать каналы забора воздуха/отвода отходящих газов.

В случае неполадки и/или неисправной работе прибора, отключите его и не пытайтесь самостоятельно починить или выполнить какую-либо операцию. Обращайтесь только к уполномоченному персоналу, согласно законодательству.

Возможный ремонт оборудования должен выполняться только уполномоченным персоналом с использованием только оригинальных запчастей. Несоблюдение приведённых выше требований негативно влияет на безопасность прибора и приводит к отмене гарантии.

Чтобы гарантировать эффективность прибора и его бесперебойную работу, квалифицированный персонал должен ежегодно проводить техобслуживание.

Во время приостановки эксплуатации прибора необходимо обезопасить компоненты, которые могут стать источником опасности.

Перед тем как запустить прибор после периода простоя, выполнить промывку системы производства ГВС, слив воду до полной замены воды в системе.

В случае продажи или передачи прав на прибор другому собственнику, следует всегда проверять наличие руководства в комплекте с прибором, чтобы новый пользователь и/или монтажник смогли с ним ознакомиться.

Для всех устройств или дополнительного оборудования (включая электронные компоненты) необходимо использовать только оригинальные комплектующие.

Данное оборудование может быть использовано только в предусмотренных целях.

Любое другое применение считается несанкционированным и следовательно, опасным

**ВНИМАНИЕ**

**КОТЕЛ ДОЛЖЕН БЫТЬ УСТАНОВЛЕН ТАКИМ ОБРАЗОМ, ЧТОБЫ ИЗБЕЖАТЬ, ЗАМЕРЗАНИЯ ТЕПЛОНОСИТЕЛЯ И ПРЕДОХРАНИТЬ ОРГАНЫ И ПАНЕЛЬ УПРАВЛЕНИЯ ОТ ВОЗДЕЙСТВИЯ ТЕМПЕРАТУР НИЖЕ -15°C И ВЫШЕ +40°C.**

## 1.2 - УСЛОВНЫЕ ОБОЗНАЧЕНИЯ, ИСПОЛЬЗУЕМЫЕ В РУКОВОДСТВЕ

При чтении настоящего руководства следует обратить особое внимание на фрагменты, отмеченные следующими символами:



**ОПАСНОСТЬ!**  
Критическая  
опасность для  
здоровья и жизни



**ВНИМАНИЕ!**  
Возможная опасная  
ситуация для изделия и  
окружающей среды



**ПРИМЕЧАНИЕ!**  
Рекомендации  
для  
пользователей



**ОПАСНОСТЬ!**  
Опасность ожогов!



**ОБЯЗАТЕЛЬНО!**  
носить защитные  
перчатки

## 1.3 - ПРЕДУСМОТРЕННЫЕ СПОСОБЫ ЭКСПЛУАТАЦИИ КОТЛА



Котёл был изготовлен с учётом текущего уровня развития техники и признанных правил техники безопасности.

Несмотря на это, несанкционированное применение может привести к опасной ситуации для здоровья и жизни как пользователя, так и других людей, а также нанести ущерб оборудованию и другим предметам. Прибор предусмотрен для работы в системах отопления с циркуляцией горячей воды и для производства ГВС.

Любое другое применение считается несанкционированным.

Производитель не несёт никакой ответственности за ущерб, нанесённый при несанкционированном использовании (не по назначению).

Эксплуатация в предусмотренных целях предполагает строгое соблюдение инструкций настоящего руководства.

## 1.4 - ИНФОРМАЦИЯ, ДЛЯ ОТВЕТСТВЕННОГО ЗА СИСТЕМУ ЛИЦА



Пользователь должен пройти инструктаж по использованию и функционированию отопительной системы, в частности:

- Предоставить пользователю настоящие инструкции, а также другую документацию по прибору, которая находится в конверте внутри упаковки. **Пользователь должен хранить настоящую документацию для любой последующей консультации.**
- Проинформировать пользователя о важности вентиляционных патрубков и системы отвода дымовых газов, указать на их необходимость и запрет на их модификацию.
- Проинформировать пользователя о проверке давления воды в системе, а также о действиях, которые необходимо выполнить для его восстановления.
- Проинформировать пользователя о правильной настройке температуры, панели управления/термостатов и радиаторов в целях энергосбережения.
- Напомнить, что в соответствии с действующими стандартами, контроль и техобслуживание прибора должны быть выполнены в соответствии с предписаниями и с периодичностью, указанной изготовителем.
- В случае продажи или передачи прав на прибор другому собственнику, а также в случае переезда, если необходимо оставить прибор на месте, следует всегда проверять, что руководство сопровождает прибор, чтобы новый пользователь и/или монтажник смогли с ним ознакомиться.

**Завод-изготовитель не несёт ответственности за ущерб, нанесенный людям, животным или материальным ценностям в результате несоблюдения инструкций настоящего руководства по эксплуатации.**

## 1.5 - ПРЕДУПРЕЖДЕНИЯ ПО ТЕХНИКЕ БЕЗОПАСНОСТИ



### ВНИМАНИЕ!

Прибор не должен использоваться детьми.

Прибор может использоваться взрослыми людьми только после внимательного прочтения инструкции по эксплуатации, предназначенной для пользователя / ответственного лица. Держать детей под присмотром, они не должны играть с прибором или разбирать его.



ВНИМАНИЕ! Установка, настройка и техобслуживание оборудования должны выполняться квалифицированным персоналом в соответствии со стандартами и действующими предписаниями, так как неправильно выполненная установка может нанести ущерб людям, животным и материальным ценностям, за которые изготовитель не несет ответственности.



ОПАСНОСТЬ! НИКОГДА не проводить техобслуживание или ремонтные работы котла по собственной инициативе.

Любой ремонт должен выполняться квалифицированным персоналом; необходимо заключение контракта о техобслуживании.

Недостаточное или нерегулярное выполнение техобслуживания может негативно повлиять на оперативную безопасность оборудования и нанести ущерб людям, животным и материальным ценностям, за которые изготовитель не несет ответственности.



ВНИМАНИЕ! Модификация компонентов, подключенных к котлу (по завершении установки котла)

Не модифицировать следующие элементы:

- котел
- линии подачи газа, воздуха, воды и электропитания
- дымовой канал, предохранительный клапан и дренажный трубопровод
- конструктивные элементы, влияющие на оперативную безопасность прибора



### ВНИМАНИЕ!

Для затяжки или ослабления винтовых соединений использовать только подходящий вилочный ключ (жесткий ключ).

Несанкционированная эксплуатация и/или использование неподходящих инструментов, могут привести к повреждениям (н-р, к утечке воды или газа).



### ВНИМАНИЕ!

Указания для приборов оборудования, работающих на пропане.

Убедиться, что перед монтажом оборудования был стравлен воздух из газгольдера. Чтобы правильно выполнить стравливание воздуха из резервуара, обратиться к поставщику СУГ и к уполномоченному персоналу, согласно закону.

Если из газгольдера не был выведен воздух в соответствии с действующими правилами, могут появиться затруднения при зажигании. В этом случае следует обратиться к поставщику СУГ.



ОПАСНОСТЬ! Запах газа. При наличии запаха газа, соблюдать следующие указания по технике безопасности:

- не включать электрические переключатели
- не курить
- не пользоваться телефоном
- закрыть отсекающий газовый кран
- проветрить помещение, где произошла утечка газа
- поставить в известность специализированную организацию по установке и техобслуживанию систем отопления.



ОПАСНОСТЬ! Взрывоопасные и пожароопасные вещества

Никогда не использовать и не хранить взрывоопасные или пожароопасные вещества (н-р, бензин, краска, бумага) в помещении, где установлен котел.



**ОПАСНОСТЬ!** Не используйте прибор в качестве опоры ни для какого объекта. В частности, не ставьте ёмкости с жидкостью (бутылки, чашки, контейнеры или моющие средства) на верхнюю часть котла. Если прибор установлен внутри коробки, не вставляйте и не ставьте на нее другие предметы.

## 1.6 - ТАБЛИЧКА С ТЕХНИЧЕСКИМИ ДАННЫМИ

### Маркировка CE

удостоверяет соответствие прибора основным требованиям техники безопасности, определенным в директивах и действующих европейских стандартах, и что его работа соответствует применимым техническим стандартам.

Маркировка CE нанесена на каждый отдельный прибор с помощью специальной этикетки.

Маркировка EAC

Маркировка EAC подтверждает, что котлы соответствуют требованиям соответствующих технических регламентов Таможенного Союза.

Декларация соответствия ЕС, выданная производителем в соответствии с международными стандартами, находится в документации, прилагаемой к прибору.

### УСЛОВНЫЕ ОБОЗНАЧЕНИЯ:

- 1 = Контрольный орган ЕС
- 2 = Тип котла
- 3 = Модель котла
- 5 = (S.N°) Серийный номер и дата изготовления
- 6 = P.I.N. Идентификационный Номер Изделия
- 7 = Разрешенные виды конфигурации дымоудаления
- 8 = (NOx) Класс NOx

- A = Характеристики отопительного контура
- 9 = (Pn) Номинальная теплопроизводительность (80C-60C)
- 10 = (Pcond) Номинальная теплопроизводительность (50C-30C)
- 11 = (Qn) Номинальная тепловая мощность
- 12 = (Adjusted Qn) Настройка для номинальной тепловой мощности
- 13 = (PMS) Макс. рабочее давление отопления
- 14 = (T max) Макс. температура отопления

- B = Характеристики контура ГВС
- 15 = (Qnw) Номинальная тепловая мощность в режиме ГВС (если отличная от Qn)
- 16 = (D) Удельный расход ГВС согласно EN625-EN13203-1
- 19 = (PMW) Макс. рабочее давление ГВС
- 20 = (T max) Макс. температура ГВС

- C = Характеристики электросистемы
- 21 = Электропитание (Напряжение и частота)
- 22 = Потребляемая мощность
- 23 = Степень защиты

- D = Страны назначения
- 24 = Прямые и косвенные страны назначения
- 25 = Категория газа
- 26 = Номинальное давление газа

- E = Заводские настройки
- 27 = Настройка для типа газа X
- 28 = Место для знаков качества страны покупателя

- G = ЭПП
- 29 = Сезонный энергетический КПД отопления помещения
- 30 = Сезонный энергетический КПД отопления воды.



Табличка с техническими данными находится под крышкой и расположена на балке переднего крепления. ДУБЛИКАТ таблички находится рядом с терморегулировочным блоком.

(2)	
Model	(3)
S.N°	(5) / _____ PIN (6)
Types	(7) NOx (8)
A Central Heating	Pn (9) kW Pcond (10) kW
	Qn (11) kW Adjusted Qn (12) kW
	PMS (13) bar T max (14) °C
B DHW	Qnw (15) kW D (16) l/min
	PMW (19) bar T max (20) °C
G	s (29) % wh (30) %
E Factory setting <input checked="" type="checkbox"/> MET <input type="checkbox"/> GPL	
E Factory setting	(27) mbar <input type="checkbox"/>
	mbar <input type="checkbox"/>
	mbar <input type="checkbox"/>
	mbar <input type="checkbox"/>
	mbar <input type="checkbox"/>
	mbar <input type="checkbox"/>
D Countries of destination	
(24)	(25) (26)
C Electrical Power supply <input checked="" type="checkbox"/>	
(21) V Hz (22) W	
IP class:	(23)
(28) (1)	
Made in Italy	

## 1.7 - КОНТРОЛЬ КАЧЕСТВА ВОДЫ В СИСТЕМЕ ОТОПЛЕНИЯ

Качество теплоносителя (воды) в системе отопления напрямую влияет на срок службы всех компонентов системы отопления (в том числе и котла). Важно помнить, что для обеспечения длительного срока службы всех компонентов системы отопления необходимо обеспечить не только первичное заполнение системы качественным теплоносителем, но и постоянно контролировать его качество в процессе эксплуатации.



Производитель не несет ответственности за повреждения элементов котла вызванные коррозионными или иными процессами, возникшими вследствие ненадлежащего качества теплоносителя и невыполнения рекомендаций, приведенных в данном руководстве.

### 1.7.1 Факторы, влияющие на сокращение срока службы компонентов системы отопления

Утечки теплоносителя из системы отопления

Объем утечек теплоносителя из системы отопления должен быть минимальным. Вместе с подпиточной водой в систему отопления потенциально могут попасть вещества, которые вызывают образование накипи или являются катализаторами коррозионных процессов. Наличие в системе отопления газов различного происхождения.

Появление газов в системе отопления обычно происходит либо при заполнении системы (в системе остается воздух), либо в процессе эксплуатации (при нагреве из теплоносителя выделяются растворенные в нем газы), либо в результате химических реакций происходящих в системе отопления. Наличие газов в системе отопления может вызывать нарушения циркуляции теплоносителя в местах их скопления. Кроме того, газы (кислород, водород и др.) являются катализатором коррозионных процессов в компонентах системы отопления.

Механические примеси

Механические примеси (твердый нерастворимый осадок) остаются в системе отопления вследствие некачественной промывки перед началом эксплуатации, а также могут появляться в процессе эксплуатации в виде отложений. Механические примеси, появляющиеся в процессе эксплуатации, как правило указывают на наличие коррозионных процессов в системе отопления. Скопление механических отложений могут вызывать нарушения циркуляции и теплообмена в системе отопления. Кроме того, крупные твердые механические частицы могут локально повреждать поверхности элементов системы отопления и вызывать локальные очаги коррозии на них.

Наличие в системе компонентов, выполненных из различных материалов

При изготовлении компонентов современных систем отопления используются различные металлы (углеродистая сталь, нержавеющая сталь, чугун, медь и ее сплавы, алюминий и его сплавы и др.). При прямом или косвенном (через теплоноситель) взаимодействии различных металлов в системе отопления может возникать электрохимическая коррозия.

### 1.7.2 Рекомендации по эксплуатации

Для обеспечения надежной и долговечной работы всех элементов системы отопления необходимо соблюдать следующие рекомендации:

Минимизировать и контролировать подпитку системы отопления.

В системе должны быть устранены все точки утечек теплоносителя и должен быть установлен расходомер на линии подпитки системы отопления. При каждой подпитке системы необходимо регистрировать количество залитой воды.

Следить за качеством подпиточной воды и воды системы отопления в процессе эксплуатации.

Чаще всего первичное заполнение системы отопления можно производить обычной водой из городского водопровода. В любом случае перед заполнением необходимо провести проверку качества воды. Ее показатели должны соответствовать следующим параметрам:

<b>РН</b>	<b>от 7 до 9</b>
<b>Электропроводность</b>	<b>Не более 800 мкСм/см (при 25°C)</b>
<b>Хлориды</b>	<b>Не более 150 мг/л</b>
<b>Жесткость*:</b> менее 70 кВт от 70 до 200 кВт от 200 до 550 кВт свыше 550 кВт	от 0,2 до 7 мг-экв/л от 0,2 до 4 мг-экв/л от 0,2 до 3 мг-экв/л от 0,2 до 1 мг-экв/л
<b>Другие компоненты</b>	<b>не более 1 мг/л</b>

\* для максимального годового объема подпитки в размере 5% от содержания воды в системе

Если качество подпиточной воды не соответствует указанному, необходимо установить систему водоподготовки. Подбором оборудования для данной системы должна заниматься специализированная организация с учетом качества исходной воды и объема подпитки системы отопления.

В процессе эксплуатации системы отопления параметры теплоносителя могут меняться. Это может быть вызвано разными причинами (химическими реакциями, большим объемом подпитки, попаданием в систему воздуха или механических примесей и др.). Выход значений параметров теплоносителя за рекомендованные рамки может провоцировать коррозионные процессы или указывать на уже существующие коррозионные процессы



в системе отопления.

Необходимо регулярно проводить проверку качества теплоносителя в системе отопления и при необходимости принимать соответствующие меры для устранения причин, приведших к этим изменениям.

Рекомендуется проводить проверку не реже двух раз в год и после значимой замены теплоносителя (более 5%) в системе отопления.

В процессе эксплуатации показатели должны соответствовать следующим параметрам:

<b>РН</b>	<b>от 7 до 8,5</b>
<b>Внешний вид</b>	<b>прозрачная</b>
<b>Электропроводность</b>	<b>Не более 800 мкСм/см (при 25 0С)</b>
<b>Хлориды</b>	<b>Не более 50 мг/л</b>
<b>Жесткость</b>	<b>от 1 до 3 мг-экв/л</b>
<b>Железо</b>	<b>не более 0,5 мг/л</b>
<b>Алюминий</b>	<b>не более 0,1 мг/л</b>
<b>Медь</b>	<b>не более 0,1 мг/л</b>

Не допускать скопления газов в системе отопления Система отопления должна быть оборудована устройствами для удаления газов как при заполнении системы теплоносителем, так и при ее эксплуатации. Помимо автовоздушников рекомендуется устанавливать в

системе отопления дегазатор. Обычно он устанавливается на подающей линии системы отопления на выходе теплоносителя из котла. Также не рекомендуется применять в системе отопления элементы, изготовленные из материалов, обеспечивающих диффузию кислорода. Устранять механические примеси в системе отопления Перед первым запуском, если система отопления новая, достаточно ее хорошо промыть для удаления грязи оставшейся после монтажа. Если система старая, то в ней могут находиться не вымываемые водой отложения для удаления которых потребуется использование специальных химических реагентов. Выбор этих реагентов зависит от типа отложений и материалов из которых изготовлена система отопления. Промывку системы отопления необходимо проводить силами специализированной организации соблюдая рекомендации производителя реагентов. Для устранения механических примесей в процессе эксплуатации системы отопления должен быть установлен механический фильтр. Помимо фильтра рекомендуется установить шламоотделитель. Обычно он устанавливается на обратной линии перед циркуляционным насосом системы отопления. Не допускать условий для возникновения электрохимической коррозии Для минимизирования условий для возникновения электрохимической коррозии рекомендуется регулярно проверять качество воды в системе отопления и при необходимости его корректировать. Также не рекомендуется использовать в системе отопления компоненты, выполненные из меди и ее сплавов.

## 1.8 - ЗАЩИТА ОТ ЗАМЕРЗАНИЯ КОТЛА

### Активирована по умолчанию



Данная защита срабатывает, только если подключено электрическое и газовое питание. При отсутствии одного из этих критериев и если при восстановлении 11 (SMG) считывает температуру от 2 до 5°C, реакция котла соответствует указанной в приведенной ниже таблице, в пол. 2.



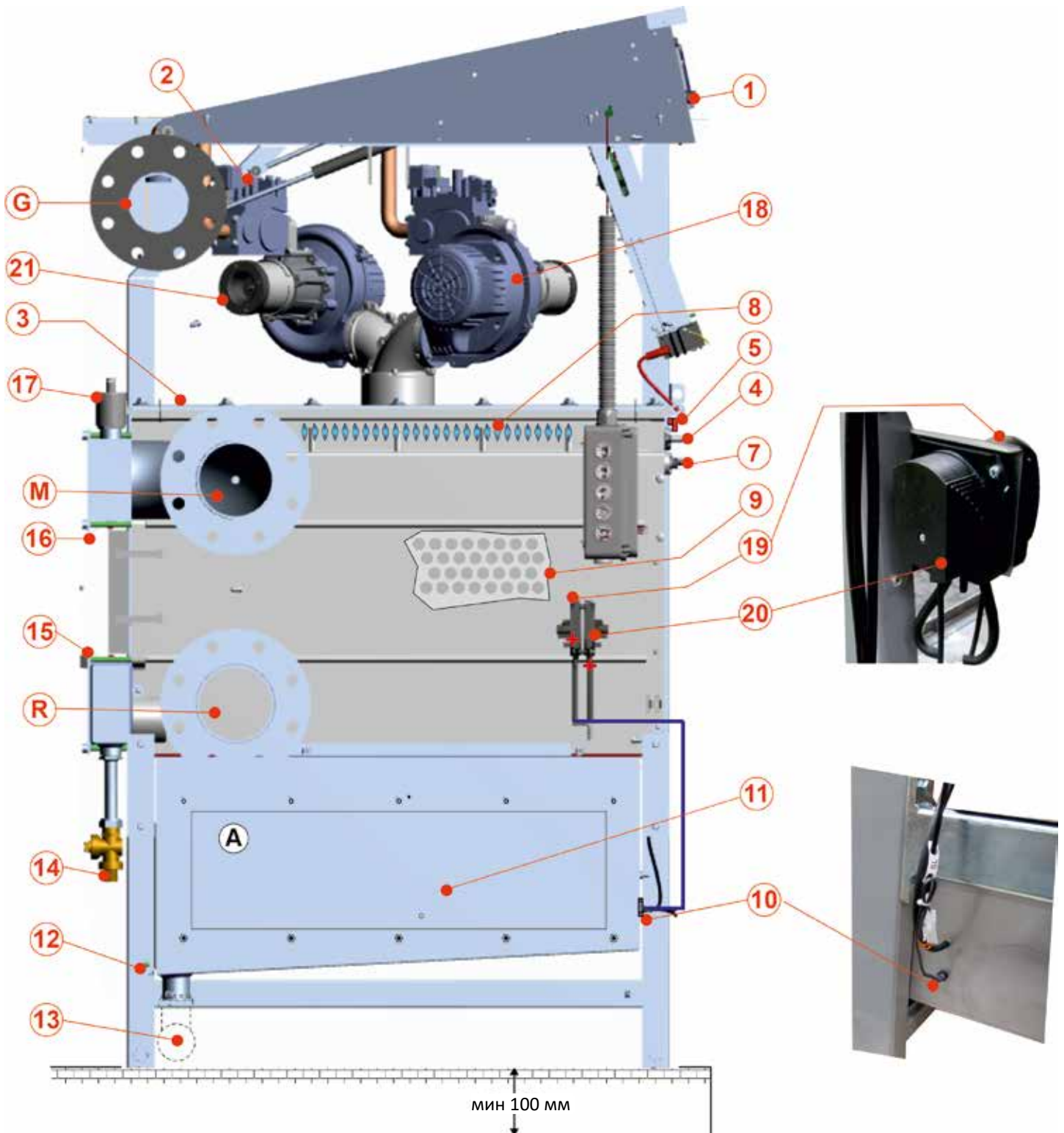
Систему отопления можно эффективно защитить от замерзания, пользуясь антифризом с ингибитором для систем отопления (специальные для мультиметаллических систем)

Нельзя использовать антифриз для автомобильных двигателей, так как он может повредить уплотнительные герметичные прокладки.

P O S	Функция защиты от замерзания				
	Питание		11 - SR (*)	функции	Действия
	Электричество	Газ			
1	ВКЛ	ВКЛ	< 7 °C	ВКЛ	- Горелка и Насос ВКЛ, пока T > 15°C
2	ВКЛ	ВЫКЛ	< 5 ÷ 5 °C	ВЫКЛ	СИГНАЛ НЕИСПРАВНОСТИ КОД 16 (смотреть пар. 4.4 КОДЫ ОШИБОК). Зажигание невозможно.
	ВЫКЛ	ВКЛ		ВЫКЛ	Зажигание невозможно.
	ВЫКЛ	ВЫКЛ		ВЫКЛ	Зажигание невозможно.

(\*) Датчик SR пар. 2.2

## 2.1 - ОСНОВНЫЕ КОМПОНЕНТЫ



УСЛОВНЫЕ ОБОЗНАЧЕНИЯ			
N°	C.E.	S.E.	Описание
1		Ufly	Панель управления
2		VG	Газовый клапан
3			Крышка горелки
4		E. ACC.	Электрод зажигания
5		E. RIL.	Электрод контроля пламени
7		TL	Ограничительный термостат
8			Горелка
9			Теплообменник из сплава алюминия и кремния
10		SL	Датчик уровня конденсата
11			Лоток для сбора конденсата / Переходник дымохода
12			Рама

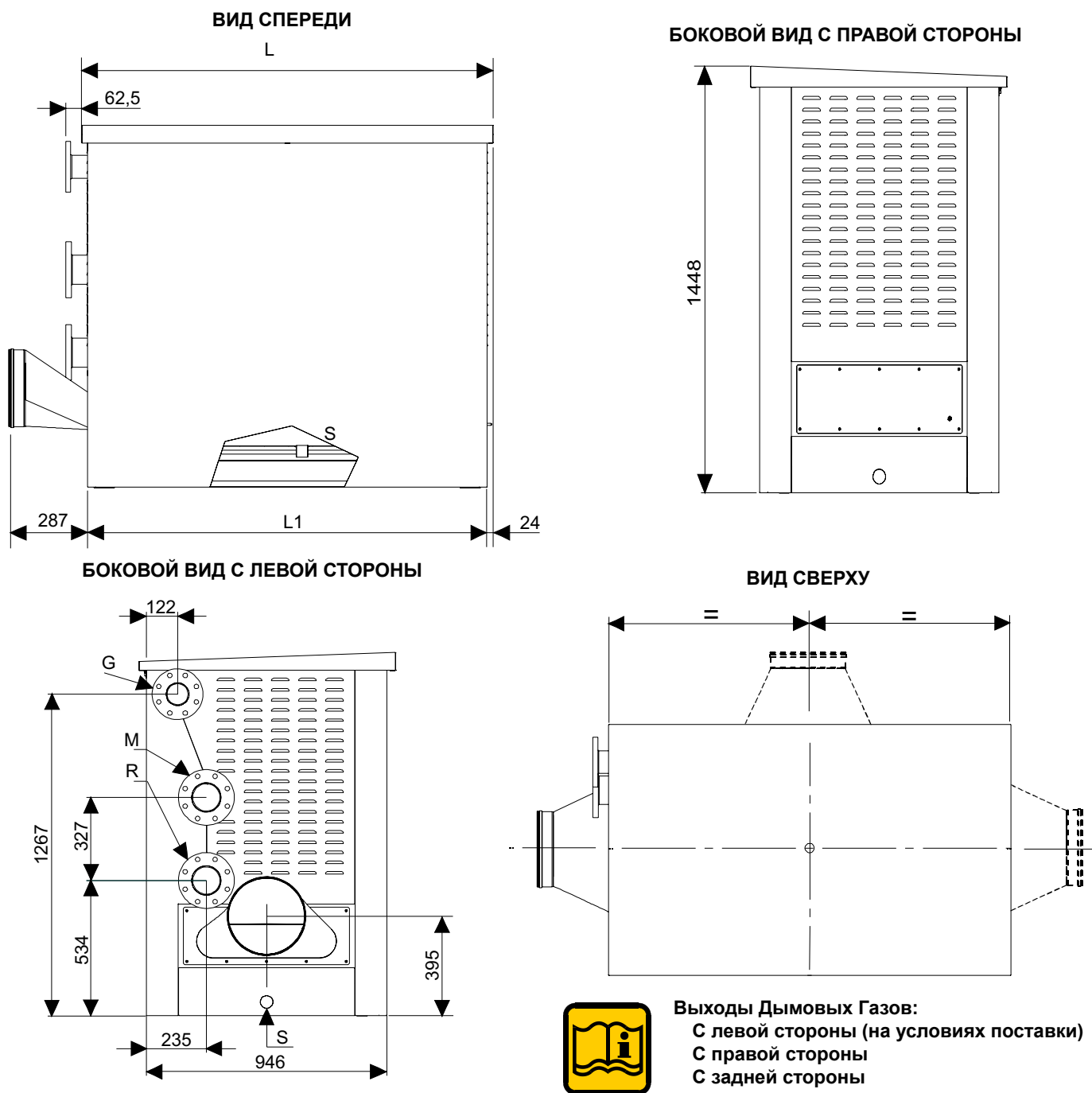
13			Выход слива конденсата
14			Сливной кран
15		SRR	Общий датчик температуры (обратка)
16		SMG	Общий датчик температуры (подача)
17			Автоматический воздуховыпускной клапан
18			Вентилятор
19		PF мин	Реле минимального давления дымовых газов
20		PF	Реле давления дымовых газов
21			Воздушный фильтр



**Выход дымовых газов** сторона ЛЕВАЯ, ПРАВАЯ, ЗАДНЯЯ  
**Подача** с ЛЕВОЙ стороны  
**Возврат** с ЛЕВОЙ стороны  
**Вход Газа** с ЛЕВОЙ стороны

ВСМ: под передним кожухом

## 2.2 - РАЗМЕРЫ



Sintesi		432	540	648	756	864
<b>Размеры</b>						
Кол-во горелок		4	5	6	7	8
Высота	мм	1448	1448	1448	1448	1448
Ширина "L"	мм	1087	1355	1355	1623	1623
Ширина "L1"	мм	1039	1307	1307	1575	1575
Глубина	мм	946	946	946	946	946
<b>Размеры соединений</b>						
Газ	G мм (дюйм)	80 (3)	80 (3)	80 (3)	80 (3)	80 (3)
Подача отопления	M мм (дюйм)	100 (4)	100 (4)	100 (4)	100 (4)	100 (4)
Обратка отопления	R мм (дюйм)	100 (4)	100 (4)	100 (4)	100 (4)	100 (4)
Переходник дымохода	мм	250	250	300	300	300
Слив конденсата	мм	40	40	40	40	40

## 2.3 - ТЕХНИЧЕСКИЕ ХАРАКТЕРИСТИКИ

Для параметров настройки: СОПЛА - ДАВЛЕНИЯ - ДИАФРАГМЫ - РАСХОДЫ - смотреть параграф НАСТРОЙКА ДЛЯ ПРИМЕНЕНИЯ ДРУГИХ ГАЗОВ.



Котел предназначен для работы с метаном (G20), СУГ и метана с водородом до 20% от объема (20%H<sub>2</sub>NG). Диаметр подающего газопровода должен быть равен или больше диаметра газового фитинга котла.

Sintesi		432	540	648	756	864
Категория котла		II <sub>2H3P</sub>	II <sub>2H3P</sub>	II <sub>2H3P</sub>	II <sub>2H3P</sub>	
коэффициент модуляции мощности		1:19,6	1:24,5	1:29,4	1:34,3	1:39,2
Номинальная тепловая мощность на P.C.I. Q <sub>n</sub>	кВт	432	540	648	756	864
Минимальная тепловая мощность на P.C.I. Q <sub>min</sub>	кВт	22				
Номинальная тепловая мощность на P.C.I. Q <sub>n</sub> с газом 20% <b>H<sub>2</sub>NG</b>	кВт	392,8	491	589,2	687,4	785,6
Минимальная тепловая мощность на P.C.I. Q <sub>min</sub> с газом 20% <b>H<sub>2</sub>NG</b>	кВт	20,4				
номинальная теплопроизводительность (Tr 60 / Tm 80 °C) P <sub>n</sub>	кВт	424,3	530,4	636,5	742,6	849,0
Минимальная теплопроизводительность (Tr 60 / Tm 80 °C) P <sub>n</sub> min	кВт	20,6				
номинальная теплопроизводительность (Tr 30 / Tm 50 °C) P <sub>cond</sub>	кВт	445,0	557,8	670,1	783,2	900,3
Минимальная теплопроизводительность (Tr 30 / Tm 50 °C) P <sub>cond</sub> min	кВт	23,9				
КПД при номинальной теплопроизводительности (Tr 60 / Tm 80 °C)	%	98,2				
КПД при минимальной теплопроизводительности (Tr 60 / Tm 80 °C)	%	93,5				
КПД при номинальной теплопроизводительности (Tr 30 / Tm 50 °C)	%	104				
КПД при минимальной теплопроизводительности (Tr 30 / Tm 50 °C)	%	109				
КПД при 30% мощности (Tr 30 °C)		107,3	107,5	108,3	107,8	107,6
КПД сгорания при номинальной мощности	%	97,8				
КПД сгорания при пониженной мощности	%	98,5				
Потери через облицовку при работающей горелке (Q <sub>min</sub> )	%	5,04				
Потери через облицовку при работающей горелке (Q <sub>n</sub> )	%	0,1				
Температура дымовых газов нетто tf-ta (мин)(*)	°C	31				
Температура дымовых газов нетто tf-ta (макс)(*)	°C	46,7	46,7	46,7	46,7	45,8
Максимальная допустимая температура	°C	100				
Максимальная рабочая температура	°C	85				
Массовый расход дымовых газов (мин)	кг/ч	37				
Массовый расход дымовых газов (макс.)	кг/ч	740	925	1111	1296	1515
Избыток воздуха	%	28,2				
Потери на дымоходе при работающей горелке (мин)	%	1,5				
Потери на дымоходе при работающей горелке (макс.)	%	2,58	2,53	2,51	2,58	2,58
Минимальное давление в контуре отопления	бар	0,5				
Максимальное давление в контуре отопления	бар	6				
Содержание воды	л	67	80	94	108	122
Расход метана G20 (давл. пит. 20 мбар) при Q <sub>n</sub>	м³/ч	45,68	57,10	68,52	79,94	91,36
Расход метана G20 (давл. пит. 20 мбар) при Q <sub>min</sub>	м³/ч	2,33				
Расход газа G25 (давл. пит. 20/25 мбар) при Q <sub>n</sub>	м³/ч	53,13	66,41	79,69	92,97	106,25
Расход газа G25 (давл. пит. 20/25 мбар) при Q <sub>min</sub>	м³/ч	2,71				
Расход пропана (давл. пит. 37/50 мбар) при Q <sub>n</sub>	кг/ч	33,53	41,92	50,30	58,68	67,01
Расход пропана (давл. пит. 37/50 мбар) при Q <sub>min</sub>	кг/ч	1,71				
остаточный напор дымовых газов	Па	100				
Максимальных расход конденсата	кг/ч	73,4	91,7	110	128,4	146,7
<b>Выбросы</b>						
СО при максимальной тепловой мощности с 0% O <sub>2</sub> (PCI)	мг/кВтч	58	58	56	61	58
NO <sub>x</sub> при максимальной тепловой мощности с 0% O <sub>2</sub> (PCI)	мг/кВтч	40	40	38	36	37
(***) Уровень звукового давления	дБ (А)	54	54	54	54	56
<b>Данные электросистемы</b>						
Напряжение питания/Частота	В/Гц	230 / 50				
Мощность, потребляемая при нормальной работе	kW	0,626	0,783	0,940	1,096	1,252
(****) Потребляемая мощность после срабатывания ограничительного термостата	kW - А	0,968-4,4	1,210-5,5	1,452-6,6	1,692-7,7	1,936-8,8
(**) Степень защиты	IP	X5D				
Температура окружающей среды = 20°C						
(*) Температура, считанная при работающем приборе на подаче 80°C / возвр. 60°C						
СО <sub>2</sub> (мин/макс) См. таблицу "СОПЛА - ДАВЛЕНИЯ"						
Сезонная энергоэффективность отопления согласно 2009/125 CEE (<=400 кВт) η <sub>s</sub> - см. Таблицу ErP						
Потери тепла в режиме ожидания при остановке ΔT 30°C - P <sub>stb</sub> - см. Таблицу ErP						
Потребление электроэнергии в режиме ожидания - P <sub>sb</sub> - см. Таблицу ErP						
(**) Степень защиты IP получена с опущенной крышкой						
(***) на расстоянии 1 м в свободном пространстве.						



Технические Характеристики



**(\*\*\*\*) ВНИМАНИЕ!**  
ВЫДЕЛИТЕ МАГНИТО-ТЕПЛОВУЮ

ДИФФЕРЕНЦИАЛЬНУЮ ЗАЩИТУ С16 ИСКЛЮЧИТЕЛЬНО  
ДЛЯ КОТЛА БЕЗ ДОПОЛНИТЕЛЬНЫХ НАГРУЗОК.  
(СМ. ПАР. 3.10 (ПОДКЛЮЧЕНИЕ ИСТОЧНИКА ПИТАНИЯ).

## 2.3.1 - ТЕХНИЧЕСКИЕ ДАННЫЕ, СОГЛАСНО ДИРЕКТИВЕ ErP

Sintesi					432	540	648	756	864
Элемент	Символ	Ед. изм.							
Номинальная теплопроизводительность	P <sub>nominale</sub>	кВт			424	530	636	743	849
Сезонный энергетический КПД отопления помещения	η <sub>s</sub>	%							
<b>Класс сезонной эффективности для отопления</b>					*	*	*	*	*
<b>Для котлов для отопления помещения и котлов смешанного типа: полезная тепловая мощность</b>									
Номинальная теплопроизводительность в режиме высокой температуры (T <sub>r</sub> 60 °C / T <sub>m</sub> 80 °C)	P <sub>4</sub>	кВт			-	-	-	-	-
КПД при тепловой мощности в режиме высокой температуре (T <sub>r</sub> 60 °C / T <sub>m</sub> 80 °C)	η <sub>4</sub>	%			-	-	-	-	-
теплопроизводительность при 30% номинальной тепловой мощности в низком температурном режиме (T <sub>r</sub> 30 °C)	P <sub>1</sub>	кВт			-	-	-	-	-
КПД при 30% тепловой мощности в низком температурном режиме (T <sub>r</sub> 30 °C)	η <sub>1</sub>	%			-	-	-	-	-
Котёл с диапазоном настройки мощности: ДА / НЕТ					НЕТ	НЕТ	НЕТ	НЕТ	НЕТ
<b>Дополнительное потребление электропитания</b>									
При полной нагрузке	el <sub>max</sub>	кВт			0,626	0,783	0,940	1,096	1,252
При частичной нагрузке	el <sub>min</sub>	кВт			0,054				
В режиме ожидания	P <sub>sv</sub>	кВт			0,020				
<b>Другие элементы</b>									
Потеря тепла в режиме ожидания	P <sub>stb</sub>	кВт			0,2114	0,2114	0,2114	0,2114	0,2114
Выбросы оксида азота см. PCS	NO <sub>x</sub>	мг/кВтч			27	27	27	27	27
Класс NO <sub>x</sub>					6				
Годовое потребление электропитания	Q <sub>NE</sub>	GJ			1303	1633	1959	2286	2612
<b>Для смешанных отопительных приборов</b>									
Заявленный профиль нагрузки					-	-	-	-	-
Энергетическая эффективность отопления воды	η <sub>wh</sub>	%			-	-	-	-	-
Ежедневное потребление электроэнергии	Q <sub>elec</sub>	кВт·ч			-	-	-	-	-
Ежедневное потребление топлива	Q <sub>fuel</sub>	кВт·ч			-	-	-	-	-
Внутренний уровень звуковой мощности	L <sub>wa</sub>	дБ (А)			-	-	-	-	-
Годовое потребление электропитания	AEC	кВт·ч			-	-	-	-	-
Годовое потребление топлива	AFC	GJ			-	-	-	-	-
<b>Класс сезонной эффективности для горячей воды</b>					-	-	-	-	-

### 2.3.2 - ОПРЕДЕЛЕНИЕ НАСОСА КОТЛА

Насос котла должен иметь такой напор, чтобы гарантировать значения расхода циркуляционного насоса в зависимости от  $\Delta t$  контура.



**Насосы должны определяться специалистом монтажником или проектировщиком на основе данных котла и установки.**

**Насос не является неотъемлемой частью котла. Рекомендуется выбирать циркуляционный насос с потоком и напором в примерно на 2/3 от его характерной кривой.**

Sintesi 432	
Максимальный расход в л/ч. ( $\Delta t=15K$ )	24.326
Необходимый номинальный расход в л/ч. ( $\Delta t=20K$ )	18.243

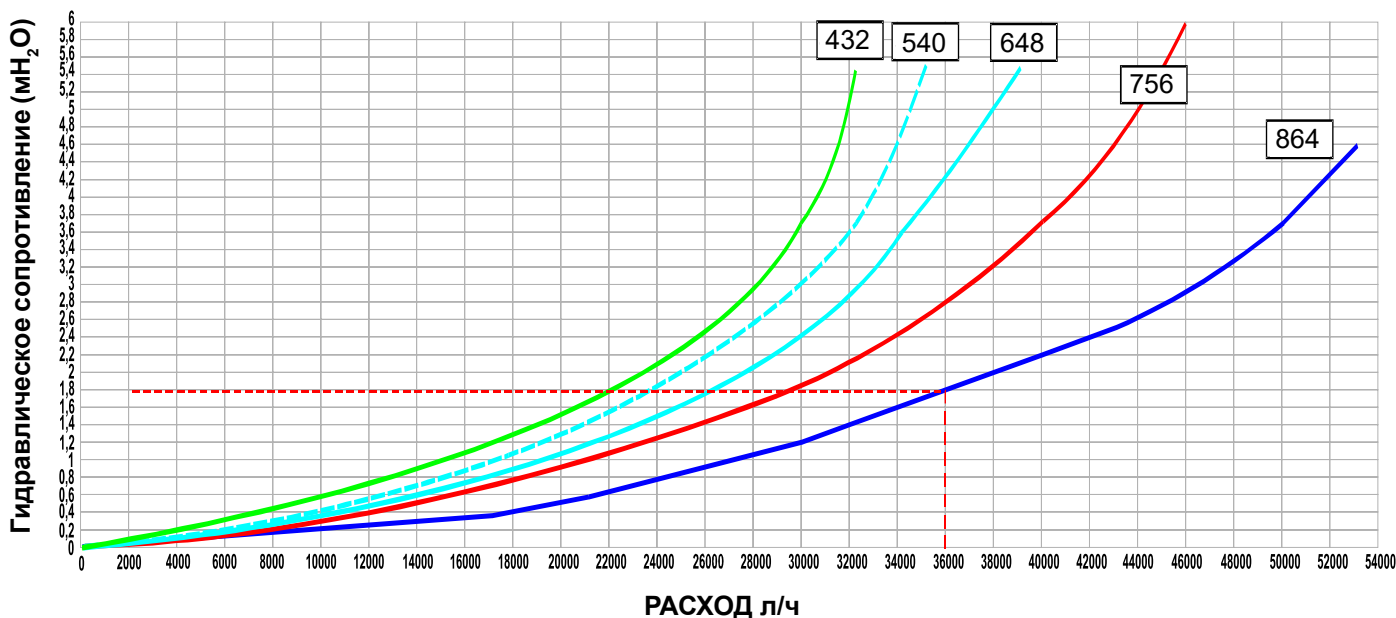
Sintesi 540	
Максимальный расход в л/ч. ( $\Delta t=15K$ )	30.404
Необходимый номинальный расход в л/ч. ( $\Delta t=20K$ )	22.804

Sintesi 648	
Максимальный расход в л/ч. ( $\Delta t=15K$ )	36.487
Необходимый номинальный расход в л/ч. ( $\Delta t=20K$ )	27.365

Sintesi 756	
Максимальный расход в л/ч. ( $\Delta t=15K$ )	42.570
Необходимый номинальный расход в л/ч. ( $\Delta t=20K$ )	31.926

Sintesi 864	
Максимальный расход в л/ч. ( $\Delta t=15K$ )	48.647
Необходимый номинальный расход в л/ч. ( $\Delta t=20K$ )	36.487

Технические Характеристики



**ПРИМЕР:**  
Для  $\Delta T$  20K, в SINTESI 864 необходимый максимальный расход воды составляет 36.289 л/ч. Из графика гидравлических потерь котла видно, что циркуляционный насос должен обеспечить напор по крайней мере в 1,6 м/Н<sub>2</sub>О

**ПРИМЕЧАНИЕ:**  
Необходимо всегда использовать гидравлическую стрелку или разделительный теплообменник между контуром котла и системой отопления

## 3.1 - ОБЩИЕ ПРЕДУПРЕЖДЕНИЯ



### ВНИМАНИЕ!

Данный котёл можно использовать только в предусмотренных целях. Любое другое применение считается несанкционированным и следовательно, опасным. Данный котёл предназначен для нагрева воды до температуры ниже температуры кипения при атмосферном давлении.



Перед подключением котла необходимо, чтобы квалифицированный персонал выполнил:

- а) Тщательную промывку всех труб системы для удаления остатков или загрязнений, которые могут повлиять на работу котла, в том числе и с санитарно-гигиенической точки зрения.
- б) Проверку, чтобы убедиться, что котёл подготовлен для работы с выбранным топливом.  
Вид топлива указан на упаковке и на табличке с техническими характеристиками.
- в) Проверку, что дымовая труба/дымоход имеют соответствующую тягу, не имеют сужений и не подключены каналы дымоудаления других устройств, если только дымоход не был спроектирован для работы нескольких устройств, согласно специальным стандартам и действующим предписаниям. Только после настоящей проверки может быть установлен переходник между котлом и дымовой трубой/дымоходом.



### ВНИМАНИЕ!

В помещениях с наличием агрессивных паров или пыли, оборудование должно работать независимо от воздуха в помещении установки!



### ВНИМАНИЕ!

Монтировать оборудование таким образом, чтобы обеспечить минимальное расстояние, необходимое для монтажа и техобслуживания.



Котел должен быть подключен к системе отопления в зависимости от его эксплуатационных качеств и мощности.

## 3.2 - ТРЕБОВАНИЯ К МОНТАЖНИКУ

Монтаж должен выполняться обученным работе с данным оборудованием, квалифицированным специалистом, **отвечающим за соблюдение всех национальных и местных законов, опубликованных в официальных средствах информации, а также в отношении действующих технических норм.**

## 3.3 - ПРЕДВАРИТЕЛЬНЫЕ ПРОВЕРКИ

Если котел монтируется в уже существующие системы, необходимо убедиться, что:

- Дымоход приспособлен для конденсационных установок, для температур продуктов сгорания, рассчитан и изготовлен в соответствии с действующими стандартами.  
Чтобы был как можно более прямой, герметичный, изолированный, без препятствий свободного прохода или сужений.
- Дымоход оборудован штуцером для слива конденсата.
- Котельная оборудована каналом для слива конденсата из котла.
- Электрическая система выполнена в соответствии с определенными стандартами квалифицированным техническим персоналом.
- Расход, напор и направление потока циркуляционных насосов правильные.
- Линия подачи топлива изготовлена в соответствии с действующими стандартами.
- Расширительные баки обеспечивают общее поглощение термического расширения содержащейся в системе жидкости.
- Система очищена от шлама и накипеобразований.



### 3.4 - УПАКОВКА

Котёл **Sintesi** поставляется в собранном виде в прочной картонной коробке.



После удаления двух стяжных лент снять коробку из положения сверху и проверить содержимое.



Элементы упаковки (картонная коробка, стяжки, пластиковые пакеты и пр.) **нельзя оставлять в доступном для детей месте, так как они потенциально опасны.**

Компания **WIESBERG** снимает с себя любую ответственность за ущерб, нанесённый людям, животным или материальным ценностям, если не соблюдаются приведённые выше указания.

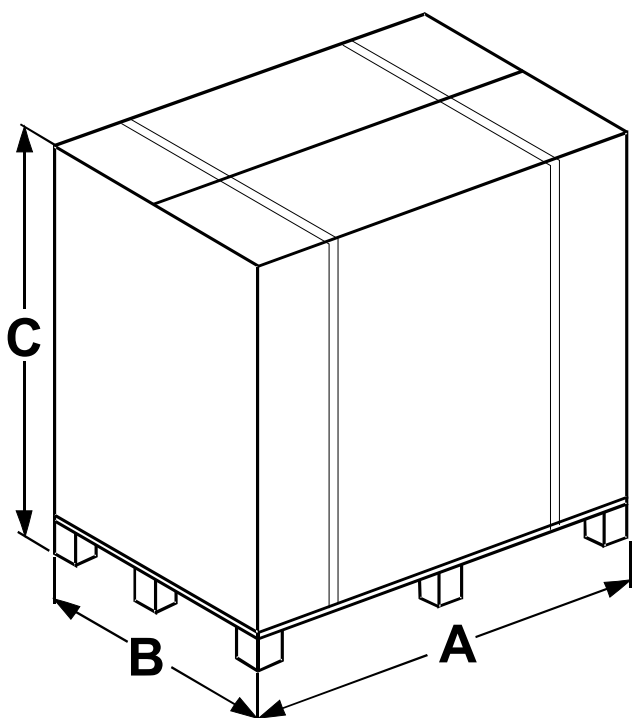


**ОБЯЗАТЕЛЬНО!**  
носить защитные перчатки

- Транспортировать котёл, используя подходящие транспортные средства.
- Предохранять все компоненты от ударов во время транспортировки.
- Следовать указаниям по транспортировке на упаковке.
- Котлы всегда должны подниматься и перемещаться с использованием автопогрузчика или соответствующего транспортного средства.

Для снятия котла с поддона необходимо обеспечить **кран с грузоподъемной траверсой**, чтобы предотвратить повреждения во время захвата.

- Снять защитное покрытие и выполнить строповку ремнями "А", проводя ремни через несущие балки рамы
- Привязать ремни к грузоподъемной траверсе "В"; при выполнении указанных действий проявлять особую осторожность.



Sintesi	A	B	C	Вес брутто
	мм	мм	мм	кг
432	1263	1120	1515	585
540	1531	1120	1515	643
648	1531	1120	1515	707
756	1799	1120	1515	806
864	1799	1120	1515	858

**внутри картонного ящика находится:**

**на левой стороне котла:**

- Коллектор дымоудаления
- **Картонная коробка содержит:**  
Прокладку между поддоном и концевым зажимом.  
Уплотнительное кольцо (Ø 250) Ø 300.  
Два коленных соедин. + одно Т-образное + пластиковая заглушка для отвода конденсата  
Винты, необходимые для крепления концевого зажима дымовых газов  
Датчики: наружной температуры и ГВС  
Заглушка проверки дымовых газов  
Пластина и кабельная муфта для выхода электроподачи

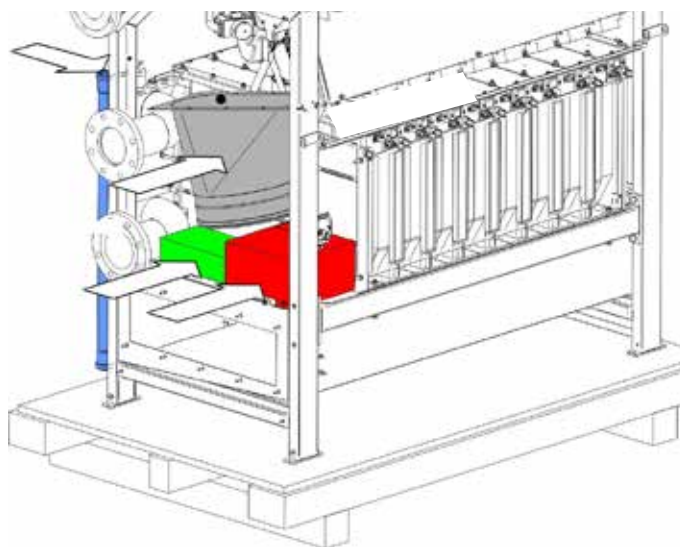
- **Картонная коробка содержит:**  
Фланцы

**Внутри кожуха с задней стороны:**

- Сифонные трубы отвода конденсата (1 м)

**Над крышкой котла:**

- Пластиковый пакет, в котором находятся:
  - Руководство по эксплуатации для монтажника и ремонтного персонала
  - Руководство по эксплуатации интерфейса UFLY P
  - Руководство для BCM 2.0
  - Паспорт котла



Инструкции по монтажу

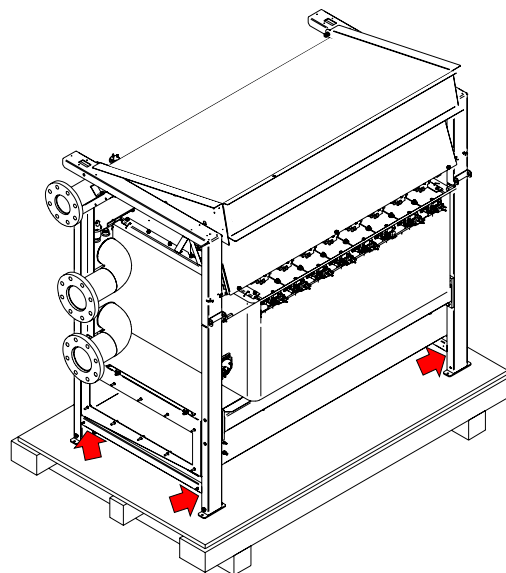
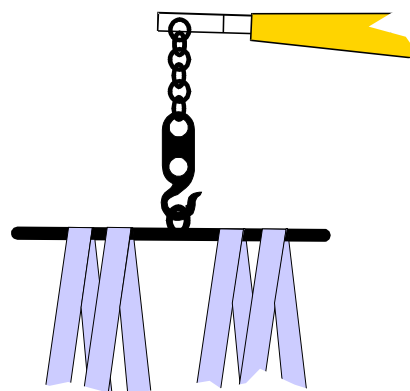
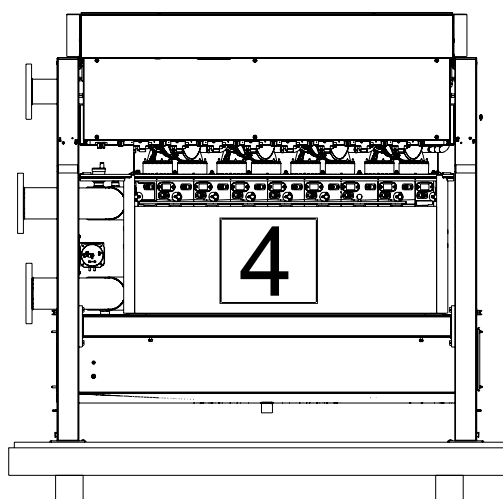
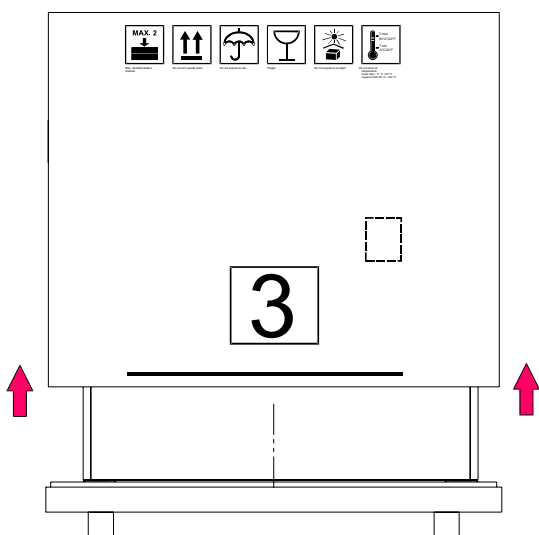
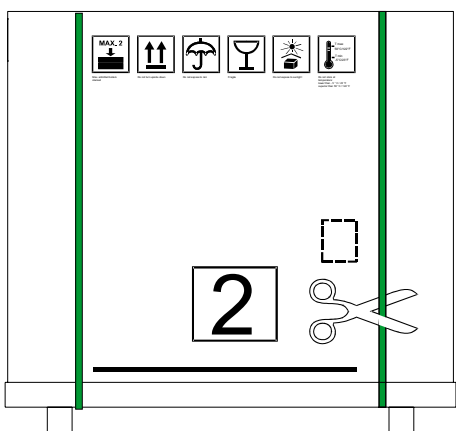
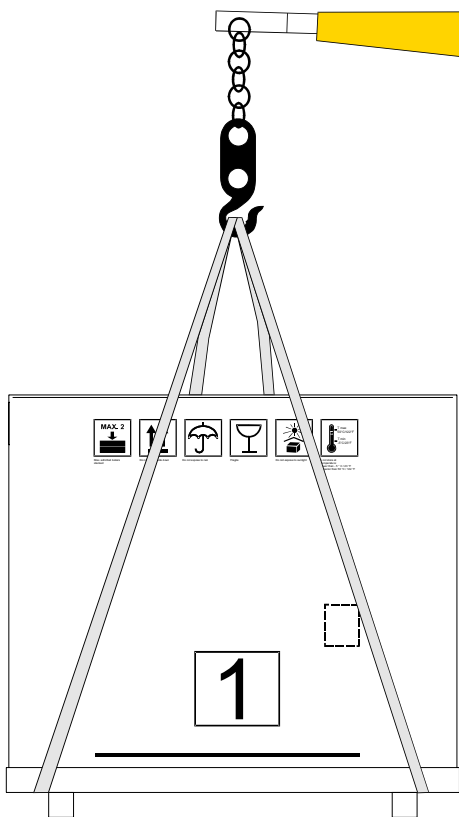
### 3.4.1 - ДЕЙСТВИЯ ПО РАЗГРУЗКЕ И РАСПАКОВКЕ



**ВНИМАНИЕ!**  
Перемещение с помощью вилочного погрузчика или тали,



**ВНИМАНИЕ!**  
Точки подсоединения ремней для подъема. Ремни должны подсоединяться к несущим перекладинам.



### 3.5 - РАСПОЛОЖЕНИЕ В КОТЕЛЬНОЙ

Особое внимание следует обратить на соблюдение местных правил и законов для котельных, в частности, необходимо соблюдать минимальное расстояние, которое должно оставаться свободным вокруг котла.

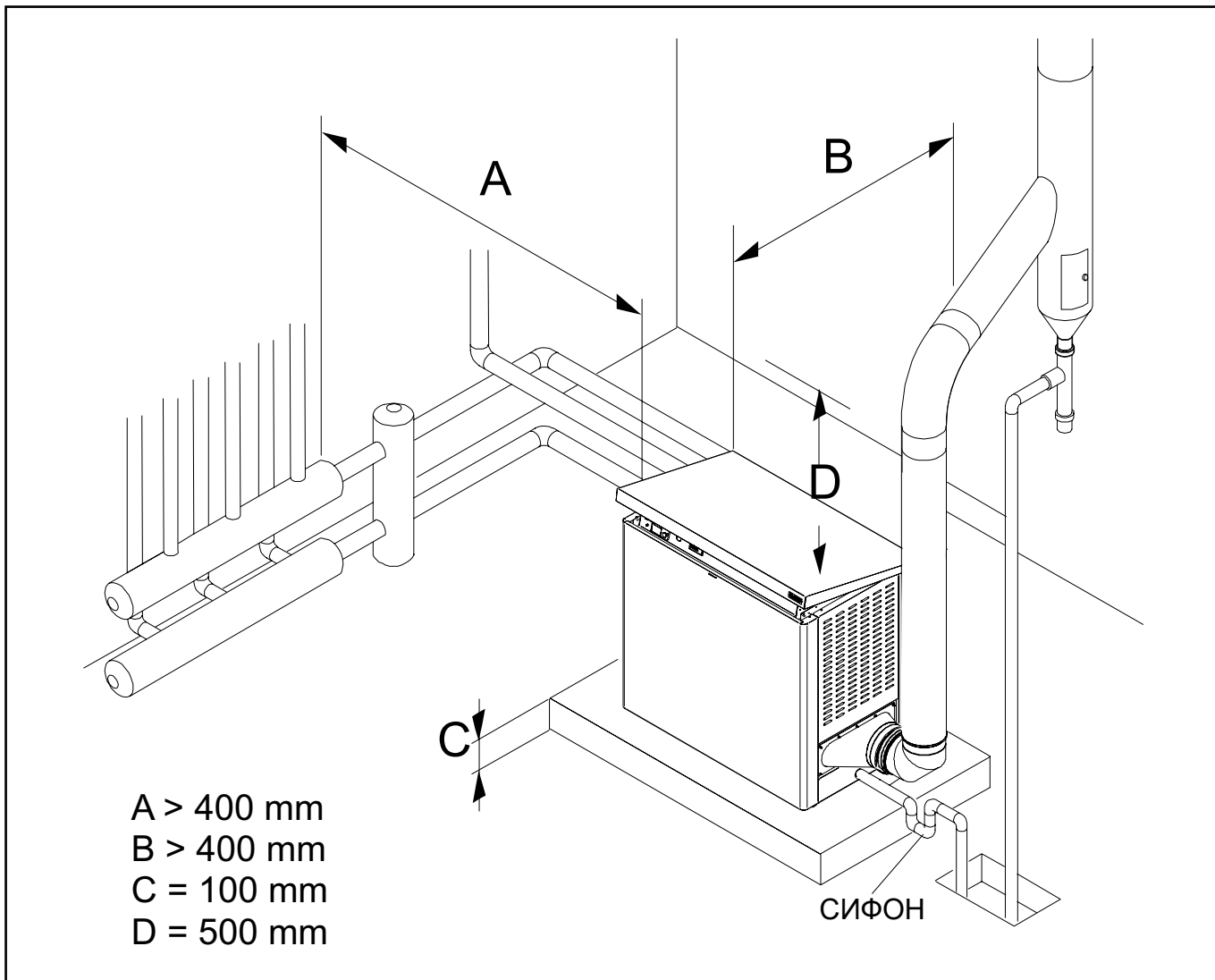
Монтаж должен соответствовать требованиям самых последних нормативных актов и законов в отношении котельных, монтажа установок отопления и производства горячей воды, вентиляции, должных дымоходов для удаления продуктов сгорания конденсационных котлов, а также требованиям прочих применимых положений.

Котел может устанавливаться на устойчивый цоколь достаточных размеров, не меньше чем размеры котла, как показано на чертеже, высотой не менее 100 мм (см. рисунок) для того, чтобы установить сифонную трубку отвода конденсата. В качестве альтернативы цоколю можно выполнить углубление в полу рядом с котлом глубиной 100 мм для сифона (см. рисунок).

После выполнения монтажных работ котёл должен быть безупречно выровнен по горизонтальной плоскости и должен быть устойчивым (чтобы сократить возможные вибрации и шум).



Соблюдать минимальные габаритные расстояния, чтобы выполнить операции обычного и очистки.



### 3.6 - ПОДКЛЮЧЕНИЕ К СИСТЕМЕ ДЫМОУДАЛЕНИЯ

При подключении котла к системе дымоудаления необходимо соблюдать действующие нормативы

Котёл сертифицирован для приведённых ниже конфигураций дымоудаления:

**B23P** **ВНИМАНИЕ!**  
Для настоящего типа подключения помещение должно отвечать требованиям установки, действительным для котлов с естественной вытяжкой.

В данном типе подключения воздух для горения забирается непосредственно из помещения, где установлен котел

**C63** **ВНИМАНИЕ!**  
Для конфигурации **C63** необходимо заказать комплект для забора воздуха извне.

Котел должен комплектоваться отдельными каналами для отвода дымовых газов и подачи воздуха для горения

ОСТАТОЧНЫЙ НАПОР У ОСНОВАНИЯ ДЫМОХОДА	
S (Дымоудаление)	A (Всасывание)
$\Delta p = 100 \text{ Па}$	-

Максимально допустимая длина каналов зависит от остаточного напора ( $\Delta p$ ) у основания дымохода.

ОСТАТОЧНЫЙ НАПОР У ОСНОВАНИЯ ДЫМОХОДА	
S (Дымоудаление) + A (Всасывание)	
$\Delta p = 100 \text{ Па}$	

Максимально допустимая длина каналов зависит от остаточного напора ( $\Delta p$ ) у основания дымохода.

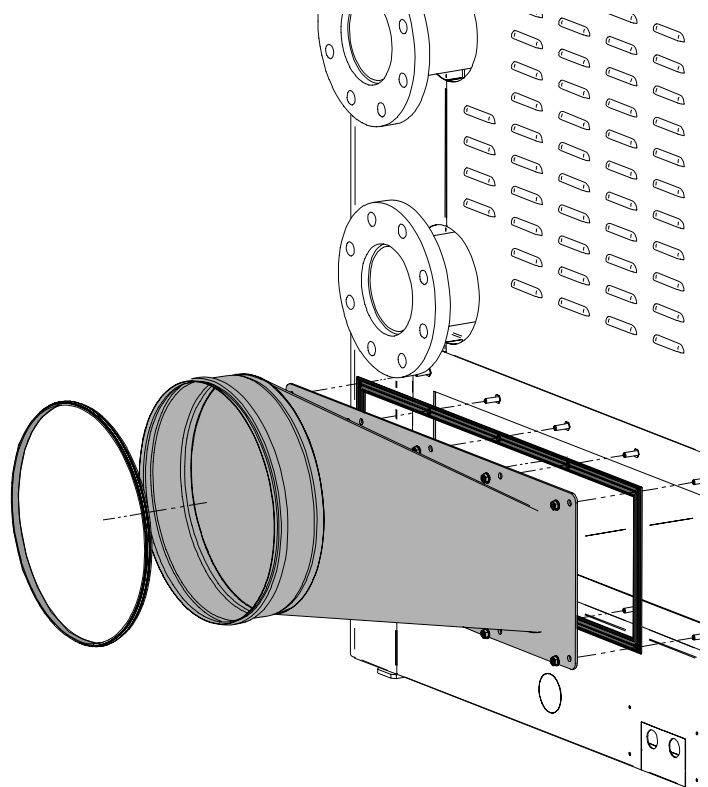
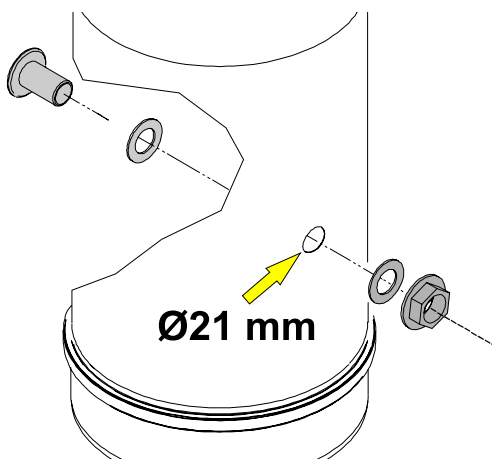
**ВНИМАНИЕ!**  
для типа подключения **B23P** помещение должно соответствовать тем же требованиям по установке, которые применяются для котлов с естественной тягой.

**ВНИМАНИЕ!**  
Дымоход должен отвечать действующим стандартам.

#### 3.6.1- ПОДКЛЮЧЕНИЕ КОЛЛЕКТОРА ДЫМОУДАЛЕНИЯ

Чтобы закрепить коллекторы дымоудаления, использовать гайки и шайбы из пакета.

**Штуцер для контроля дымовых газов должен быть расположен на первом прямом участке в пределах 1 метра от котла.**  
Для штуцер контроля дымовых газов, выполнить отверстие  $\varnothing 21 \text{ мм}$  в трубе дымоудаления и установить следуя указанной последовательности.

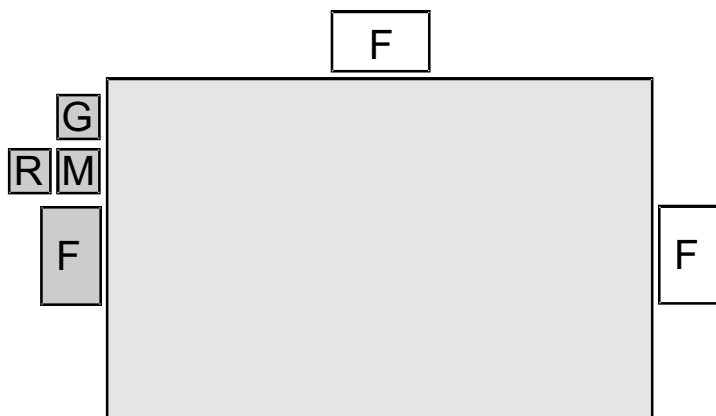


### 3.7 - ПОДКЛЮЧЕНИЕ КОТЛА

Котёл Sintesi выходит с завода с приспособлениями для подсоединения (подачи и обратки) гидравлических и газовых труб с левой стороны котла.

Для закрепления коллектора дымоудаления необходимо использовать винты и уплотнения, находящиеся в наборе комплектующих, а также 10-мм торцевой ключ.

Коллектор дымовых газов расположен с ЛЕВОЙ СТОРОНЫ, но возможен также выход с ПРАВОЙ и ЗАДНЕЙ СТОРОН.

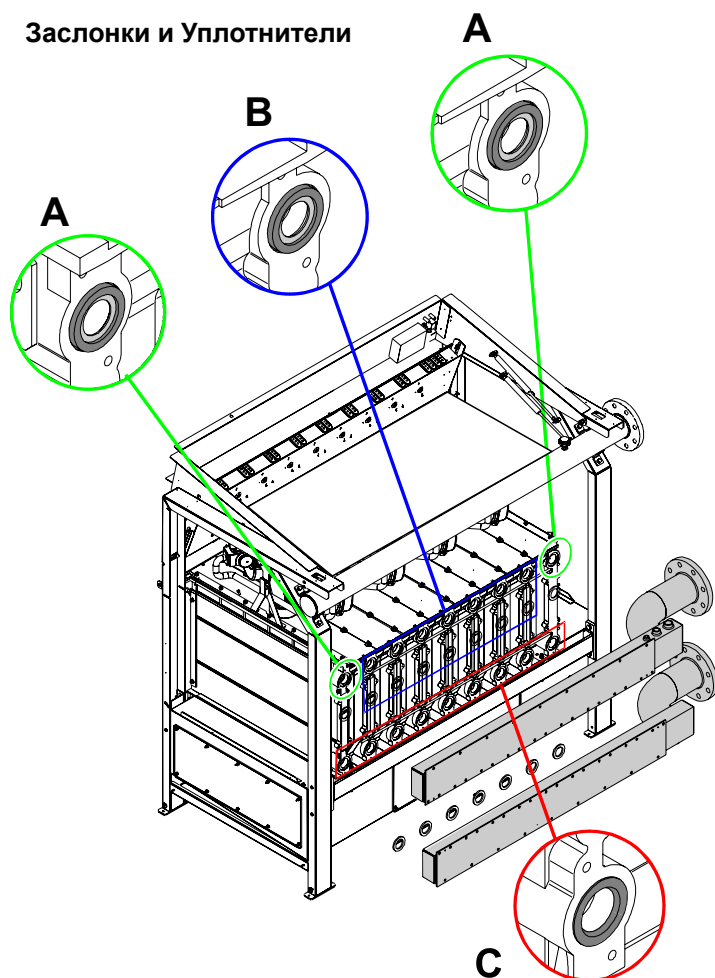


#### Ограничительные шайбы и прокладки

**Заслонка**, установленная на первом и последнем элементах коллектора подачи  $\varnothing 18$  (A), внутренние  $\varnothing 27$  (B)

**Прокладки**, установленные на всех других элементах (C).

#### Заслонки и Уплотнители



### 3.8 - ПОДКЛЮЧЕНИЕ

G	ГАЗ	G 3"
---	-----	------

M	ПОДАЧА	G 4"
R	ОБРАТКА	G 4"



**Опасно!**  
Подключение газа может выполнять только уполномоченный монтажник, который должен соблюдать все предписания действующего законодательства в настоящей отрасли, а также указания газораспределительной компании, так как неправильный монтаж может нанести ущерб людям, животным и имуществу, за который завод-изготовитель не может нести ответственности.



**При обнаружении запаха газа:**

- Не включать электрические переключатели, телефон или любые другие приборы, которые могут вызвать искры;
- Немедленно открыть двери и окна, чтобы образовался поток воздуха, очищающий помещение;
- Закрывать газовые краны.
- Запросить вмешательство персонала с профессиональной квалификацией.



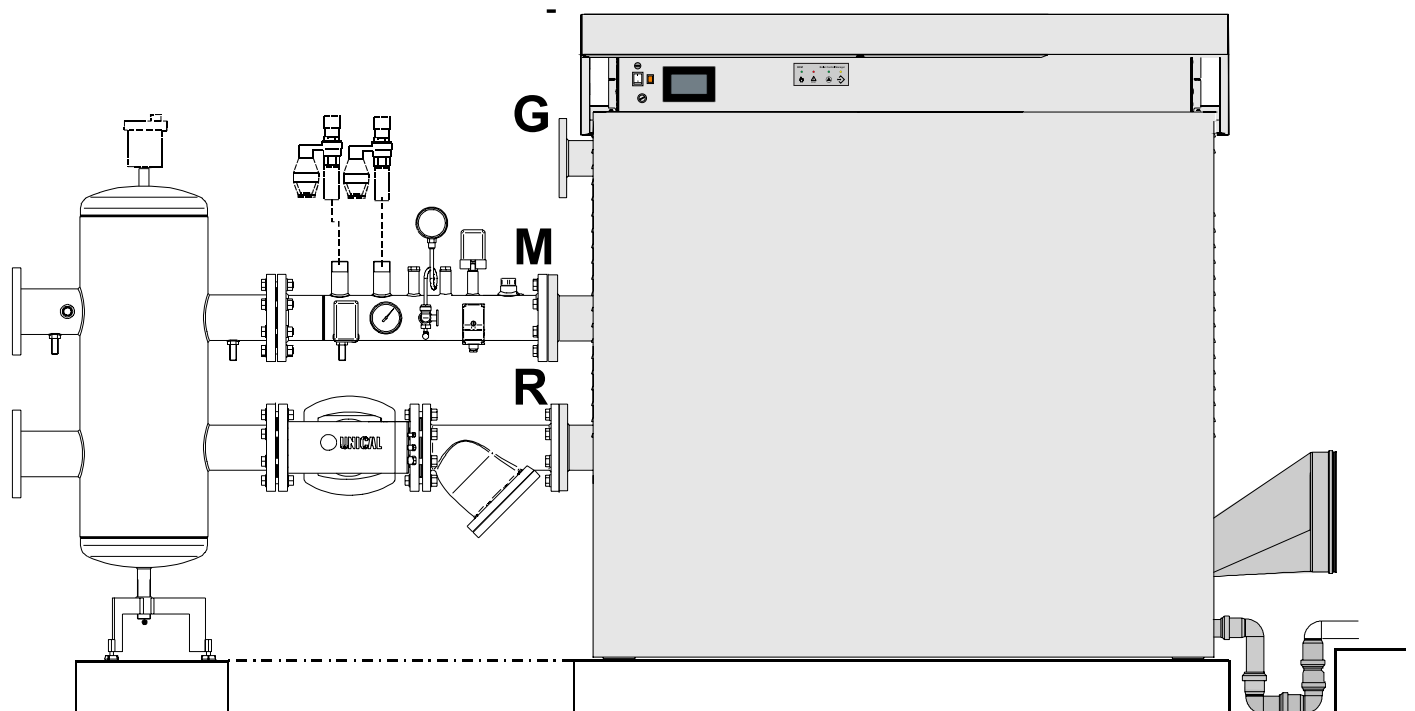
Чтобы защитить пользователя от утечки газа, рекомендуется установить контрольную и защитную системы, состоящие из детектора утечки газа, подключенного к отсекающему электроклапану на подающей линии топливопровода.



Убедиться, что трубы системы не используются в качестве заземления электрической или телефонной сети. Они категорически не подходят для этой цели. Несоблюдение вышесказанного в короткий срок может привести к серьезным повреждениям труб, котла и радиаторов.



**ВНИМАНИЕ!**  
КАТЕГОРИЧЕСКИ ЗАПРЕЩАЕТСЯ ВКЛЮЧАТЬ МЕХАНИЗМЫ ОТСЕЧЕНИЯ НА ГЕНЕРАТОРЕ РАНЬШЕ УСТРОЙСТВ БЕЗОПАСНОСТИ,



### Слив конденсата

Во время процесса горения котла образуется конденсат, который через трубу "А" выходит в сифон.

Образующейся в котле конденсат должен быть выведен в специальный слив через трубу "В".



#### Опасно!

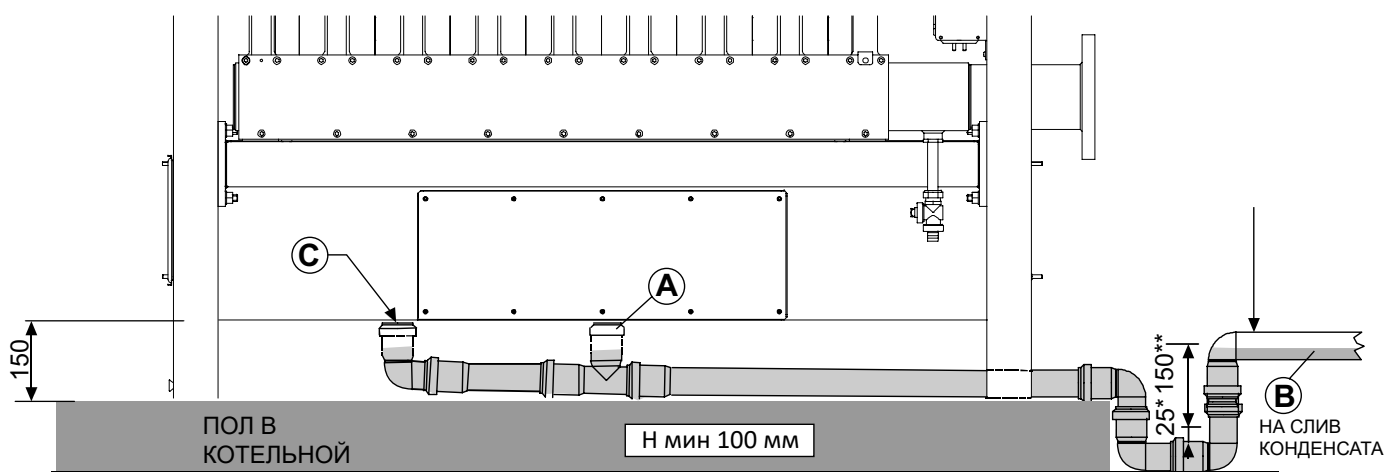
Перед запуском котла в работу:

- проверить, что правильно установлен сифон
- заполнить сифон через заливную пробку "С" и проверить правильность дренажа конденсата

Если котел используется с пустым сливным сифоном для конденсата, существует риск отравления при выходе отработанного газа.

Выход сливной трубы для отвода конденсата расположен со стороны соединения коллектора коробки дымовых газов, с патрубка части на панели обшивки.

ПЕРЕДНЯЯ СТОРОНА



\* Минимальная высота столба в сифоне

\*\* Минимальный напор в котле, работающем на максимальной мощности.



Если нет желания или возможности делать цоколь, котёл можно установить на пол и выполнить углубление не менее 100 мм для установки сифона



Соединение между котлом и системой для стока бытовых вод должно быть выполнено с соблюдением требований технических стандартов.

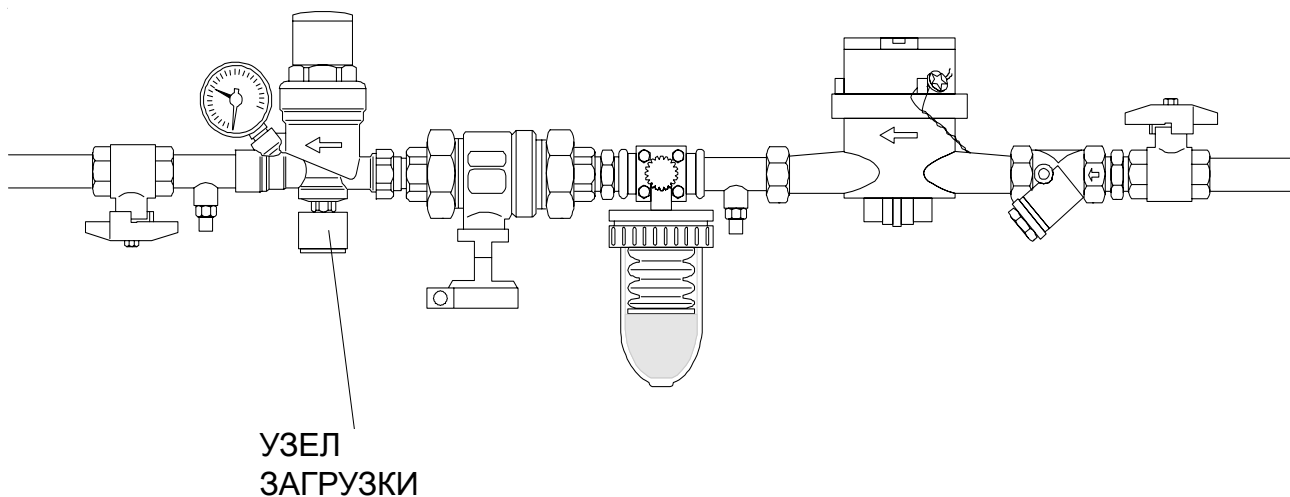
### 3.9 - ЗАПОЛНЕНИЕ И СЛИВ КОТЛА



После того, как выполнены все подключения системы, можно приступить к наполнению контура.

**Для наполнения системы необходимо предусмотреть кран на линии возврата.**

#### ПРИМЕР УЗЛА НАПОЛНЕНИЯ УСТАНОВКИ



Для заполнения системы необходимо предусмотреть наличие крана заполнения отопительного контура или использовать дополнительные комплектующие.



Котел снабжен собственным сливным краном, **14**. Этот кран нельзя **никогда** использовать для опорожнения системы, так как вся возможная накопленная грязь в системе может накопиться в котле и привести к неправильному функционированию. Поэтому, когда используется сливной кран, всегда сначала нужно убедиться в том, что закрыт отсекающий кран системы, находящийся под циркуляционным насосом.

**Система должна быть оборудована собственным сливным краном необходимого размера, соизмеримого с мощностью установки.**



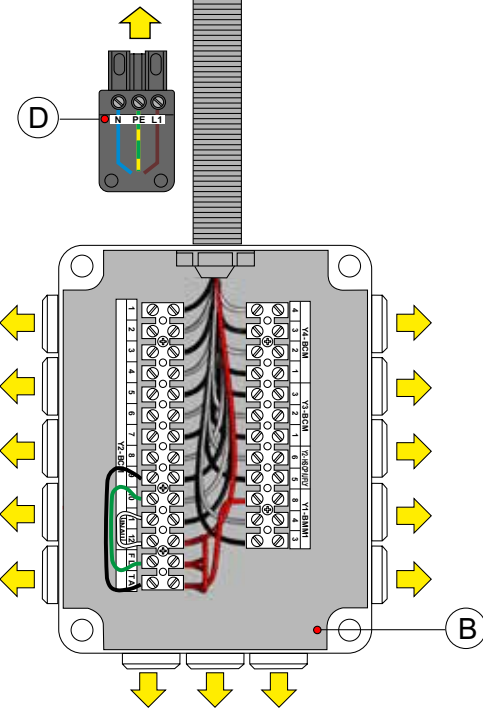
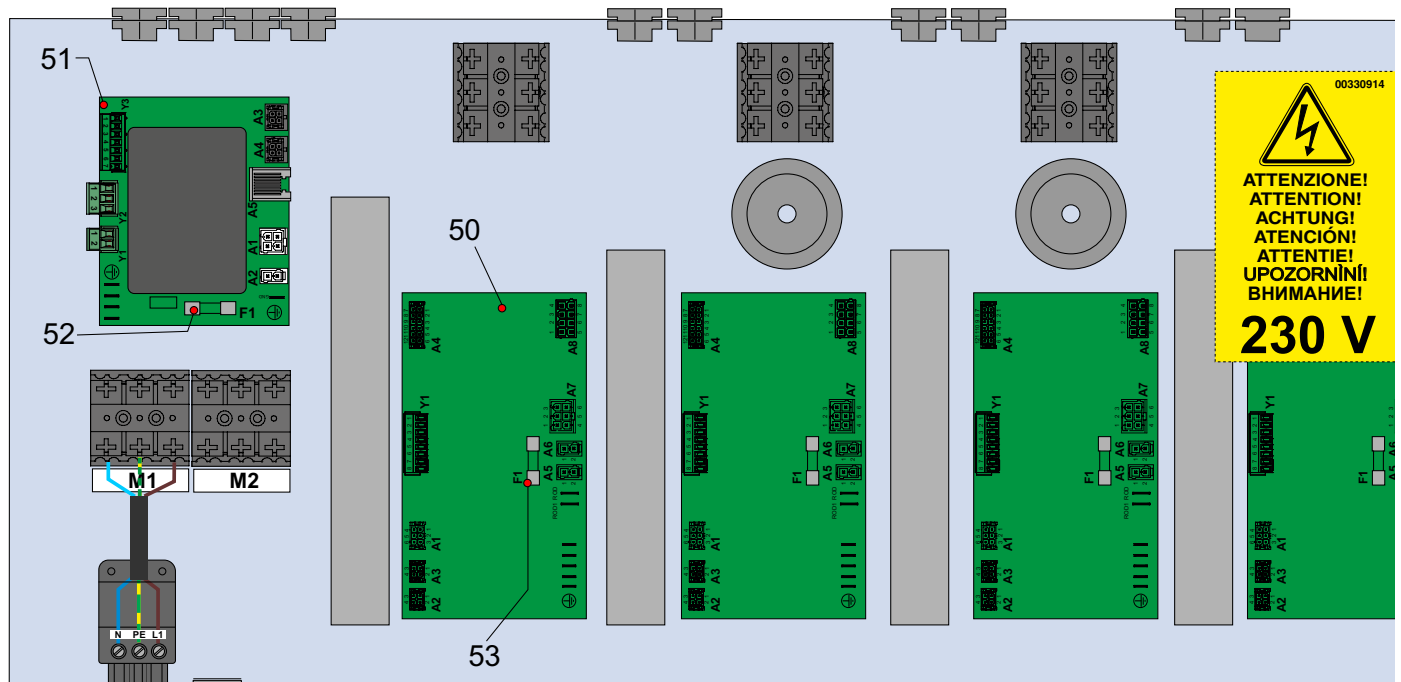
СТРАНИЦА НАМЕРЕННО ОСТАВЛЕНА ЧИСТОЙ

### 3.10 - ПОДКЛЮЧЕНИЕ ЭЛЕКТРОПИТАНИЯ



**Опасно!**

Перед выполнением подключений или проведением любых других действий на электрических компонентах, необходимо всегда предварительно отключить электропитание и проверить, чтобы оно не было случайно подключено.



УСЛОВНЫЕ ОБОЗНАЧЕНИЯ		
N°		Описание
A	BCM	Контроллер котла
B		Клеммная колодка для соединения систем
D		Разъем wieland Пит. 230 В - 50 Гц
E		Терморегулятор Ufly P
F	LTGL	Лампа срабатывания TLG
G	F1	Плавкий предохранитель на питании 6,3 АТ 250В
H		Главный выключатель котла
I	LTGL	Общий ограничительный термостат с ручным сбросом
50	BMM	Плата управления горелки
51		Плата электропитания
52	F1	Плавкий предохранитель на плате питания 6.3AF 250В
53	F1	Плавкий предохранитель на плате BMM 6.3AF 250В



**Опасно!**  
Электрические подключения должны быть выполнены



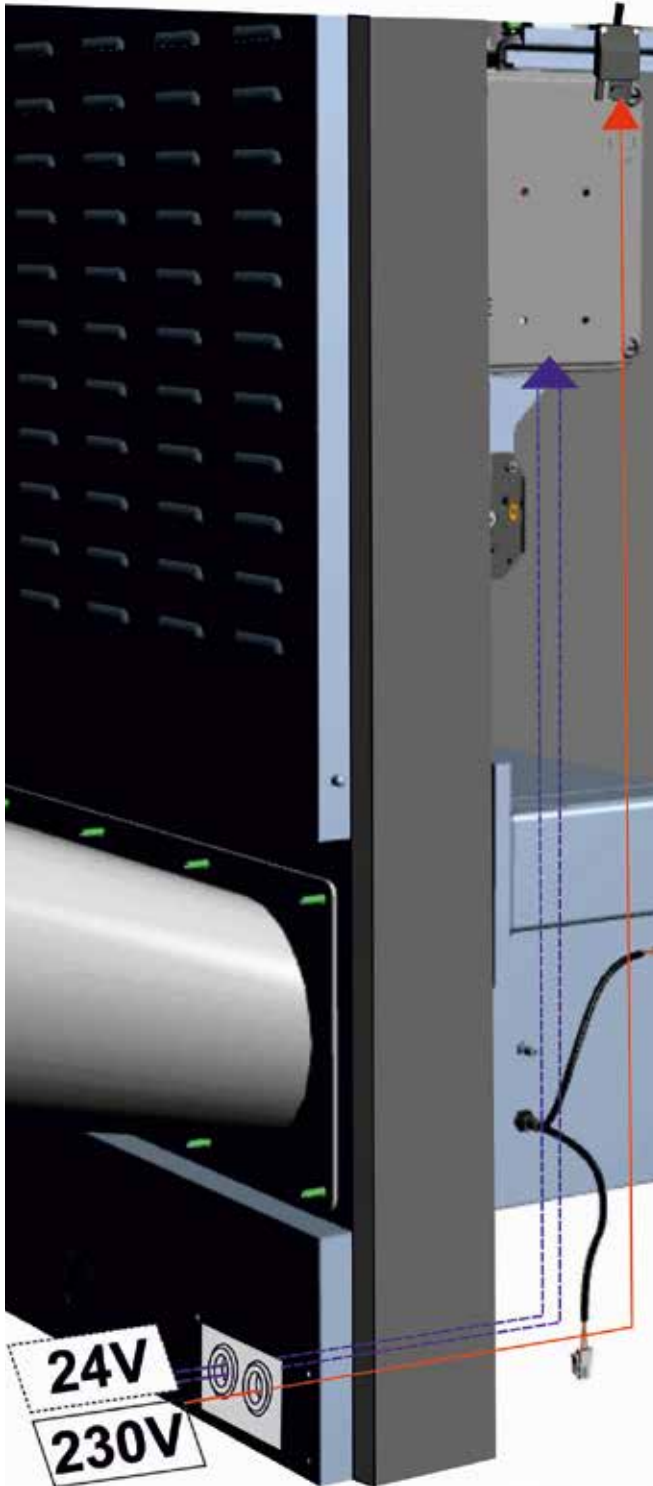
#### Подключение к сети электропитания.

Данное подключение должно быть выполнено по всем правилам, как предусмотрено действующими стандартами.



Напоминаем, что необходимо установить на линию электрического питания котла двухполюсный выключатель с расстоянием между контактами более 3 мм, для легкого и безопасного доступа и выполнения необходимых работ по техобслуживанию.

#### Подключение электропитания



Электропитание котла, 230 В - 50 Гц однофазное, должно подключаться с помощью трёхполюсного кабеля типа H05VV-F (ФАЗА - НЕЙТРАЛЬ - ЗАЗЕМЛЕНИЕ) минимальное сечение 2,5 мм



#### ВНИМАНИЕ!

Магнитотермическая дифференциальная защита С16 предназначена исключительно для котла без дополнительной нагрузки. (для расчета см. \*\*\*\* кВт - Значения поглощения А при срабатывании ограничительного термостата - глава 2.4).



#### ВНИМАНИЕ!

Соблюдать полярность ФАЗЫ и НЕЙТРАЛИ, поскольку обнаружение пламени является очень чувствительной фазой.



#### ВНИМАНИЕ!

Кабели напряжения в 230 В должны размещаться отдельно от кабелей напряжения в 24 В.

- Выполнить подключение питания к штекеру "D" из комплекта поставки котла.

**ПРИМЕЧАНИЕ** Выход 24 В - 230 В - Держать отдельно 2 напряжения

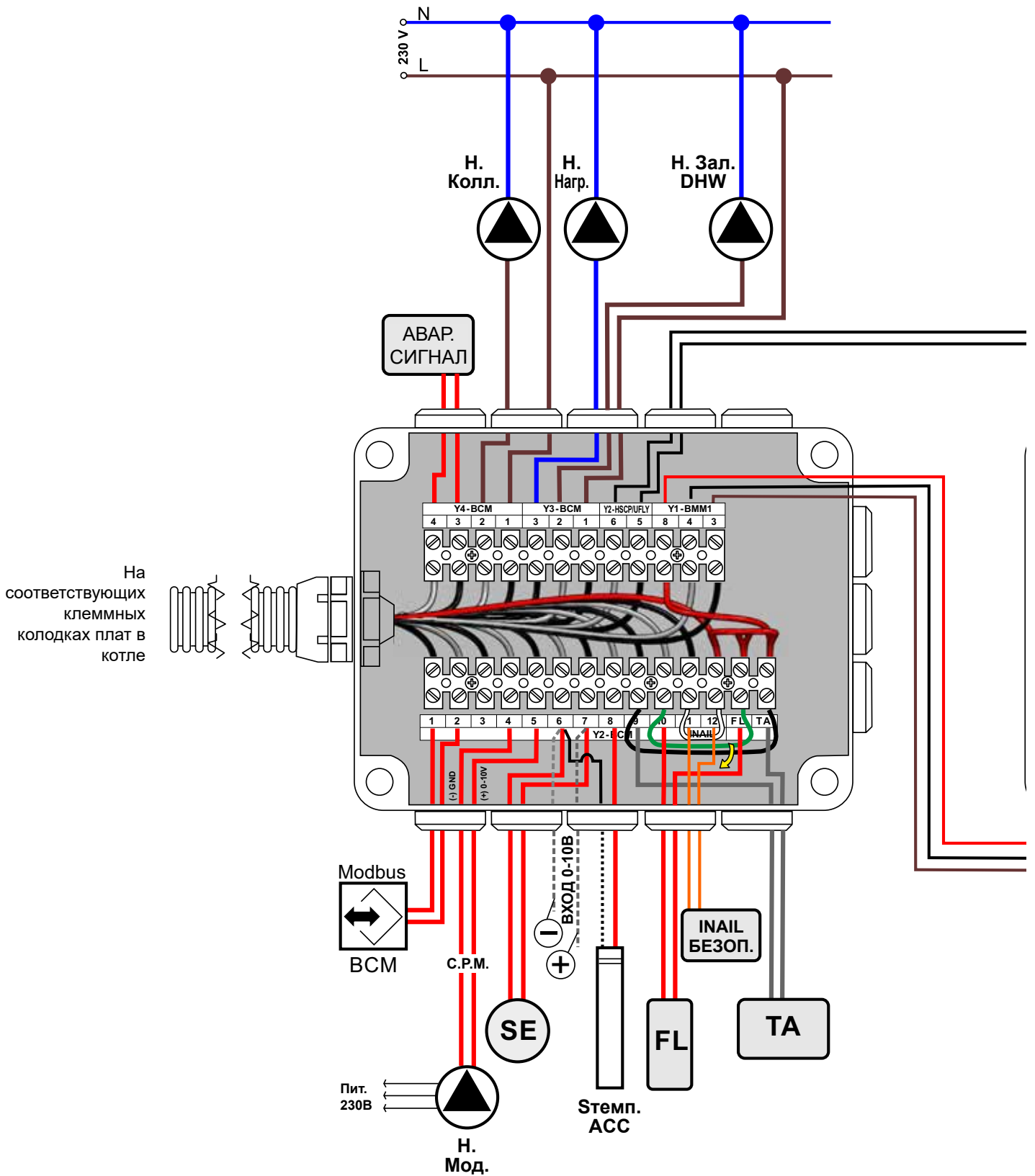


**ПРИМЕЧАНИЕ:**

Котел поставляется подготовленным для управления прямым контуром отопления и бойлером ГВС.

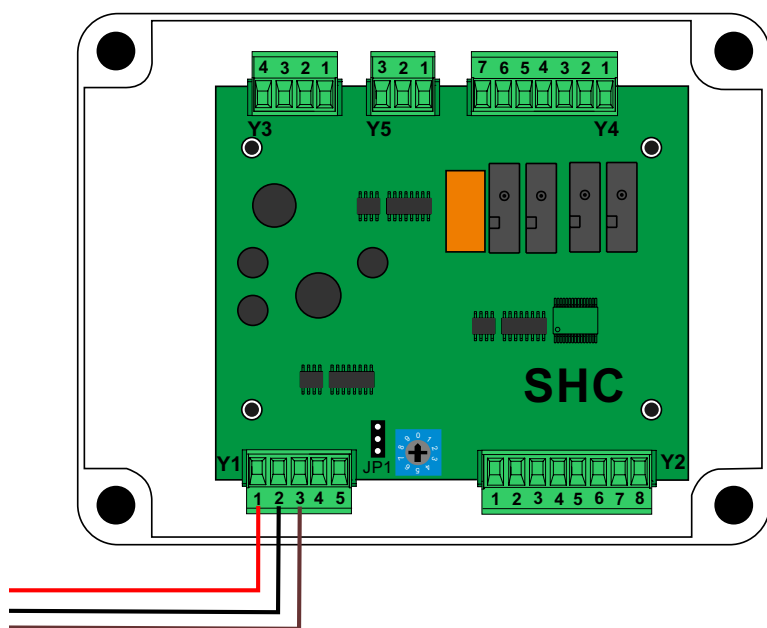
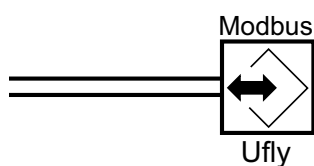
Если подключён **Stemp. ACC**, автоматически подключается функция ГВС, которая имеет приоритет в работе по отношению к контуру отопления

В случае необходимости управления другими контурами системы необходимо использовать многофункциональную плату **SHC (опция)**



Соединения для:		
	Y2 BCM	
Modbus BCM		Дистанционное управление котлом
A	1	A(1) Подключение для передачи данных
B	2	B(2) Подключение для передачи данных
Н. мод	4 - 5	Модулирующий насос отопления
SE	6 - 7	Внешний датчик
- / +	6 - 7	Контакт сигнала 0 /10 В
Stemp ACC (* )	6 - 8	Датчик температуры бойлера ГВС
FL	FL - 10	Реле потока (удалить переключку)
INAIL	11-12	Предохранительные устройства (удалить переключку)
TA	TA - 9	Термостат помещения /Часы удалит переключку


	Y4 - BCM	
Аварийный сигнал ( ** )	3 - 4	Контакт тревоги / сигнализации (сухой контакт н.п.)
Н. Колл.	1 - 2	Н.Колл.- Насос котла (первичный контур)
Y3 - BCM		
Н. СН:	1 - 3	Насос контура отопления
Н. Н. зап DHW	1 - 2	Насос бойлера ГВС
Y2 - UFLY		
Modbus Ufly		Дистанционное управление
A	5	Терморегуляция
B	6	A(5) Подключение для передачи данных B(6) Подключение для передачи данных
Y1 BMM1		
SHC (***)	8 - 4 - 3	Многофункциональный дополнительный модуль устанавливается в щит на DIN рейку




( \* )  
Если датчик температуры бойлера ГВС подключён, то автоматически подключается функция ГВС в момент подачи питания на котёл.  
Параметр (803) **Srv** (автоматически обновляется)

( \*\* )  
Контакт реле, которое замыкается в случае тревоги

( \*\*\* )  
SHC (аксессуар)  
Система может питать только один модуль SHC.  
В случае, если необходимо больше SHC, эти модули должны быть размещены снаружи в специальном электрическом щите и снабжены собственным источником питания.

 Контакты реле **BCM** и **SHC** выдерживают циркуляционные насосы с **макс. потреблением тока 4 А.**

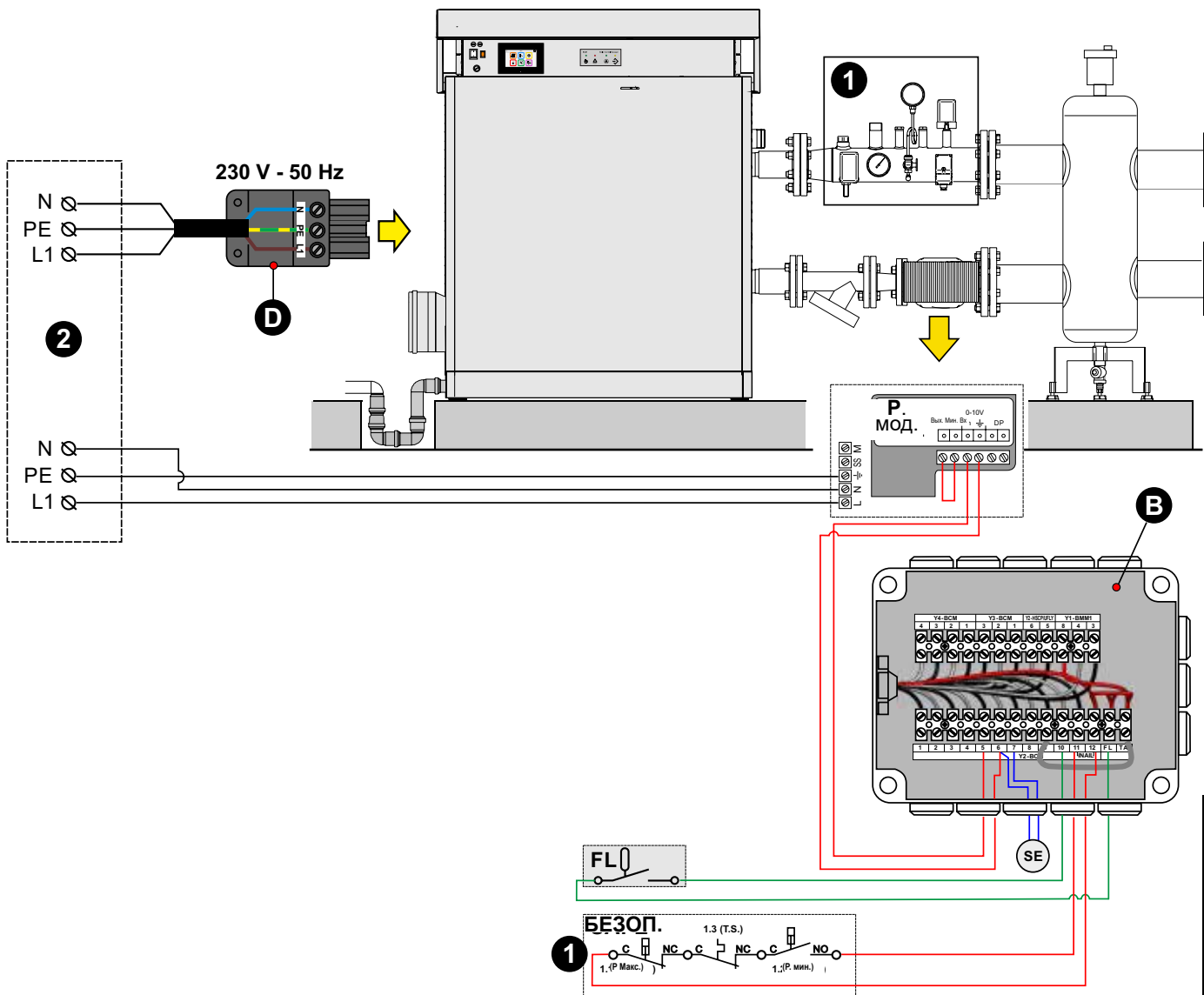
 Modbus BCM может использоваться для управления автоматизацией здания (building automation), также может быть подключена к Modbus Ufly, чтобы иметь только одну общую шину.

Инструкции по монтажу

СТРАНИЦА НАМЕРЕННО ОСТАВЛЕНА ЧИСТОЙ

## Пример схемы подключения:

Питание, INAIL, модулирующий Насос, Внешний датчик, Реле потока

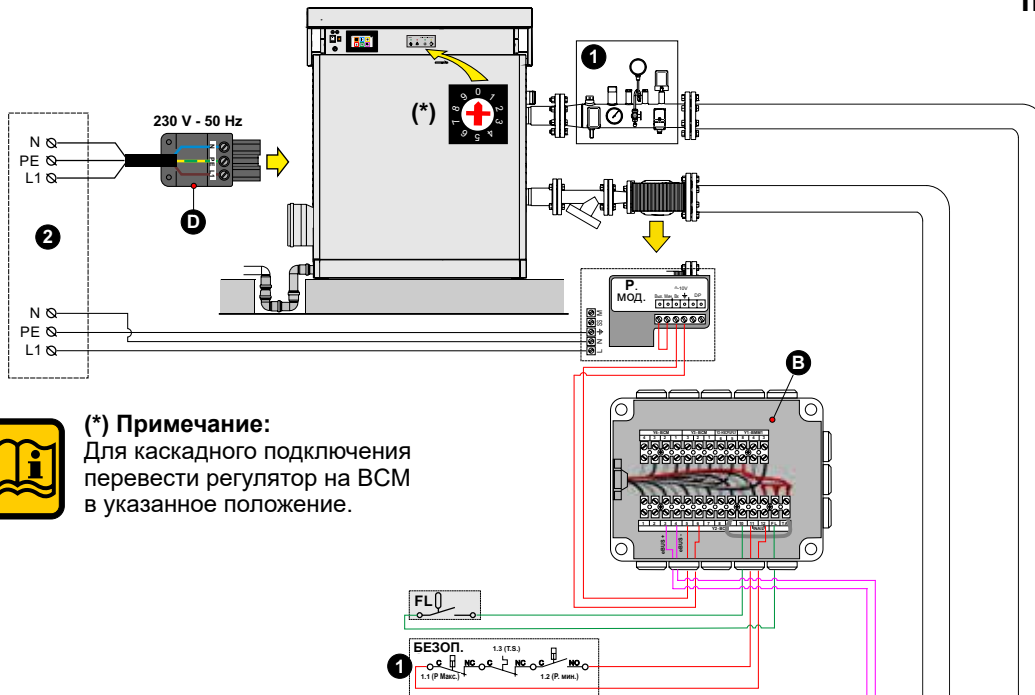


Инструкции по монтажу

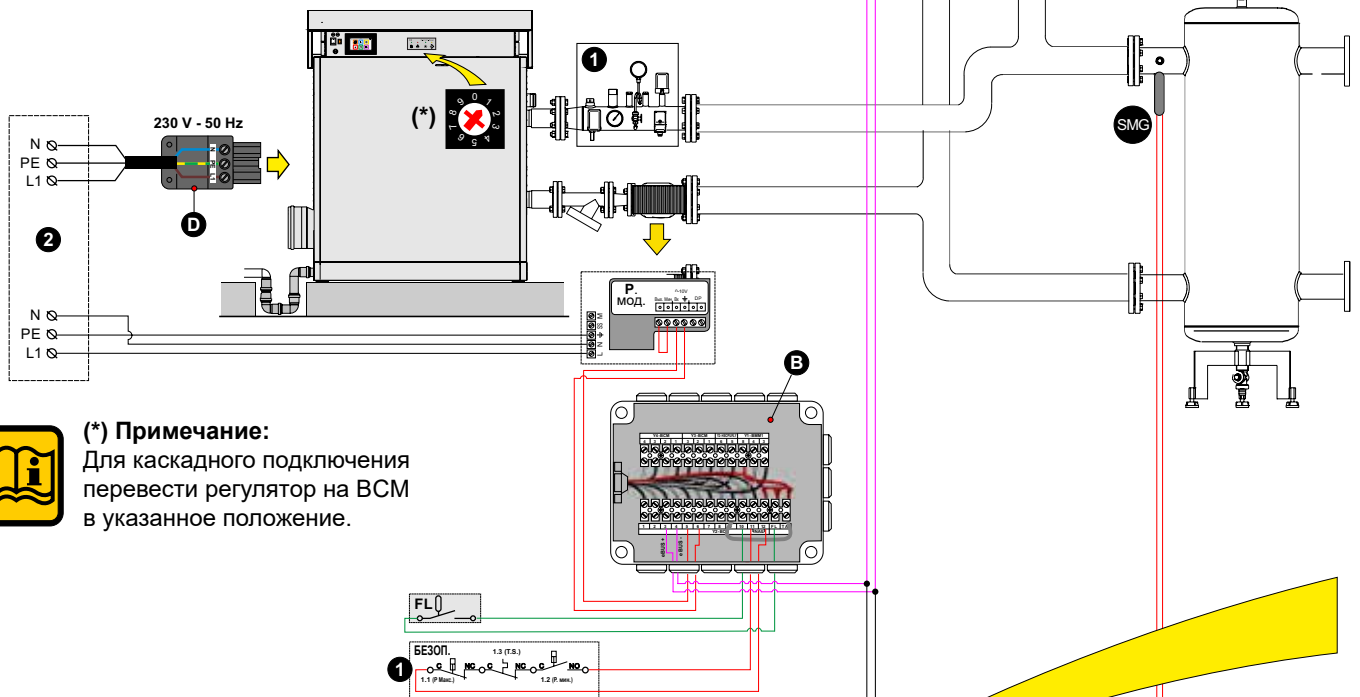
УСЛОВНЫЕ ОБОЗНАЧЕНИЯ	
N°	Описание
1	INAIL - Предохранительные устройства
2	Главный электрощит (не входит в комплект поставки)
B	Клеммная колодка для соединения систем
D	Разъем wieland Пит. 230 В - 50 Гц
FL	Клеммы для реле потока
SE	Клеммы для внешнего датчика
SMG	Датчик температуры коллектора
P on_off	Подсоединение Насоса (on_off) котла
P mod	Подсоединение Модулирующего насоса

**Пример схемы подключения: 2 котла, соединённые в каскад с блоком каскадного управления**

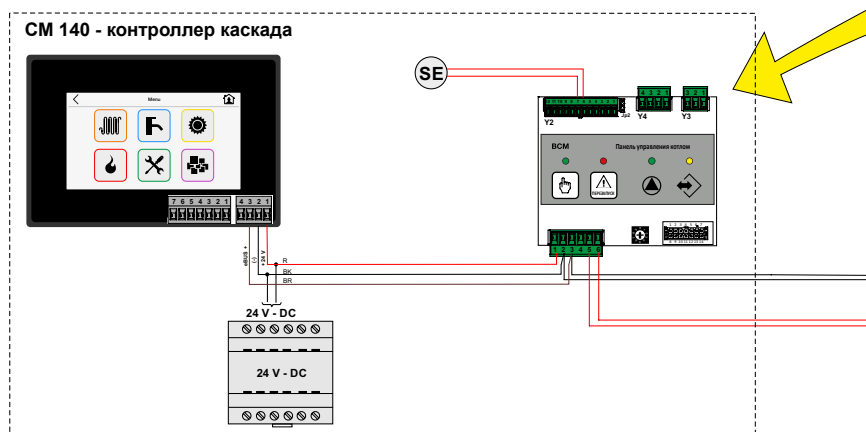
**первичный контур**



**(\*) Примечание:**  
Для каскадного подключения перевести регулятор на ВСМ в указанное положение.



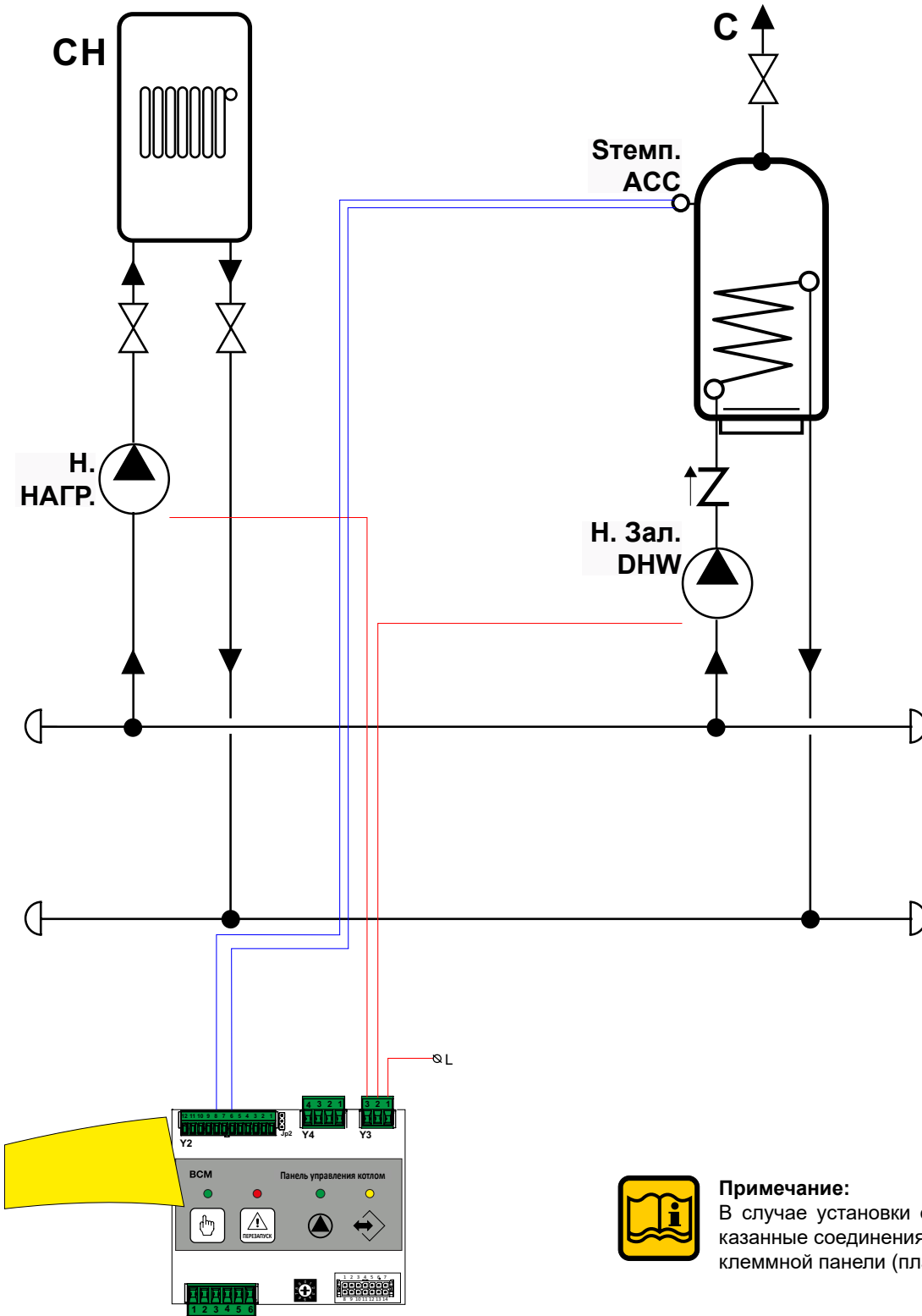
**(\*) Примечание:**  
Для каскадного подключения перевести регулятор на ВСМ в указанное положение.





с прямым контуром отопления + производство ГВС.

вторичный контур



**Примечание:**

В случае установки отдельного котла вышеуказанные соединения должны выполняться на клеммной панели (плата **ВСМ**) внутри котла.



**Примечание:**

Для конфигурации параметров управления котлами с каскадной установкой, см. конкретное руководство по монтажу.

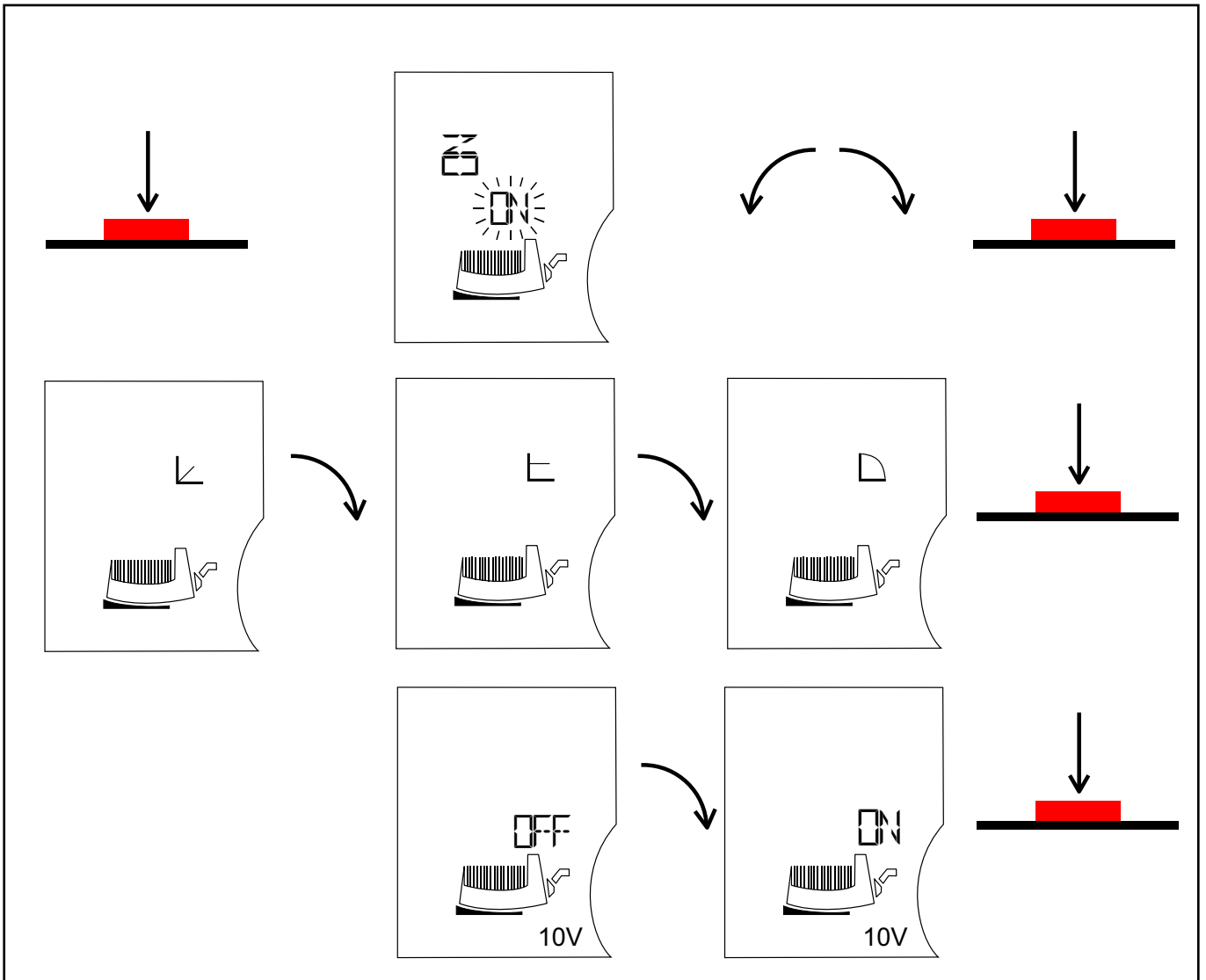


**Примечание:**

В качестве примера схемы учитывать общую номинальную скорость потока, любые обратные клапаны (не поставляются), кроме того, необходимо проверить эффективность реле потока при каждом расходе при модуляции.

Инструкции по монтажу

Настройка модулирующего насоса Wilo Stratos (подключение внешн. входа 0 - 10 В)



### 3.11 - ПЕРВОЕ ВКЛЮЧЕНИЕ



Первое включение должно быть выполнено только персоналом, обладающим профессиональной квалификацией. Производитель снимает с себя любую ответственность за ущерб, нанесённый людям, животным или материальным ценностям в случае несоблюдения приведённых выше указаний.

Перед запуском котла в работу, следует проверить следующее:

установка отвечает требованиям стандарта и действующим нормам, как относительно газовых критериев, так и критериев электроустановки?	<input type="checkbox"/>
подача воздуха для горения и вывод дымовых газов происходит правильно, согласно требованиям определённых действующих стандартов и предписаний?	<input type="checkbox"/>
параметры системы подачи топлива рассчитаны для требуемой пропускной способности котла? имеются все предохранительные и контрольные устройства, предписанные действующими стандартами?	<input type="checkbox"/>
питающее напряжение котла 230 В - 50 Гц?	<input type="checkbox"/>
система заполнена водой (давление на манометре около 0,8/1 бар при выключенном циркуляционном насосе)?;	<input type="checkbox"/>
сливной сифон для конденсата заполнен водой, как указано в главе 3.8?	<input type="checkbox"/>
открыты отсекающие задвижки на системе?	<input type="checkbox"/>
используемый газ отвечает требованиям тарирования котла? в противном случае выполнить переход котла на используемый тип газа; данная операция должна быть выполнена квалифицированным техническим персоналом согласно действующим стандартам;	<input type="checkbox"/>
открыт газовый кран?	<input type="checkbox"/>
была проверена утечка газа?	<input type="checkbox"/>
главный внешний выключатель установлен на ВКЛ?	<input type="checkbox"/>
предохранительный клапан системы эффективен и подключен к канализационному сливу? сливной сифон для конденсата подключен к канализационному сливу?	<input type="checkbox"/>
было проверено, что отсутствует утечка воды?	<input type="checkbox"/>
гарантированы условия для проветривания и минимальные расстояния, для проведения техобслуживания?	<input type="checkbox"/>
была выполнена тщательная очистка трубопровода ГАЗОВОЙ СИСТЕМЫ, ОТОПЛЕНИЯ, ГВС с помощью подходящих средств для каждого контура?	<input type="checkbox"/>
установлена система наблюдения и защиты от утечки газа? опционально	<input type="checkbox"/>
трубопровод системы НЕ используется для заземления электрооборудования?	<input type="checkbox"/>
параметры системы рассчитаны правильно, учитывая потерю нагрузки радиаторов термостатических клапанов, стопорных клапанов радиаторов,	<input type="checkbox"/>
оператор прошёл инструктаж и ему была предоставлена документация?	<input type="checkbox"/>
Отметьте, пожалуйста, выполненные операции	



#### Включение и выключение

Для включения и выключения котла см. соответствующее руководство по регулятору UFLY P

## 3.12 - ПОКАЗАТЕЛИ КПД СГОРАНИЯ

### 3.12.1- ФУНКЦИЯ КАЛИБРОВКИ (СЕРВИСНОГО РЕЖИМА)



**ВНИМАНИЕ!**  
Функция предназначена только для Уполномоченных Сервисных Центров.



**ВНИМАНИЕ!**  
Эти функции описаны в главе 2.9 (меню горелки) руководства по установке и техобслуживанию Ufly P.

---

### 3.12.2 - УСТАНОВКА ДАТЧИКОВ

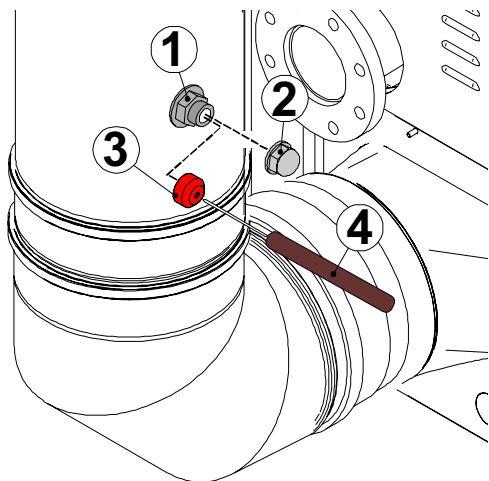
Для определения КПД сгорания необходимо выполнить следующие измерения:

- измерить температуру воздуха горения
- измерить температуру дымовых газов и содержание CO<sub>2</sub>, отобранных в специальном отверстии 2.

Выполнить специальные измерения, на котле в рабочем режиме (смотреть пар. 3.12.1.).



Все котлы поставляются откалиброванными и испытанными; тем не менее, если условия калибровки требуют изменений, необходимо выполнить повторную калибровку газового клапана.



**ВНИМАНИЕ!**  
Снять крышку 2, установить красный колпак 3 штуцер дымовых газов 1. Ввести датчик для анализа CO<sub>2</sub> 4 в отверстие колпака. Выполнить замер. Снять колпак и вновь закрыть соответствующей крышкой 2 штуцер дымовых газов.

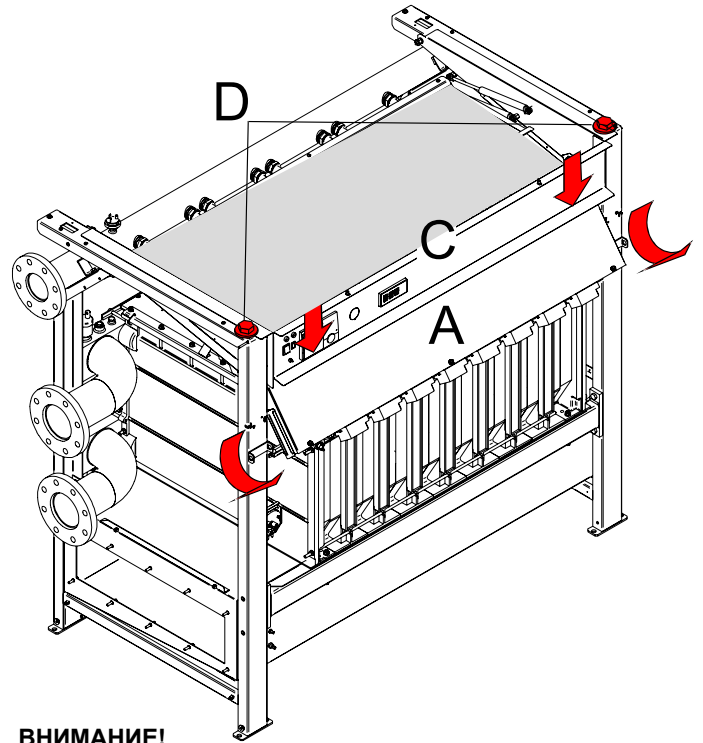
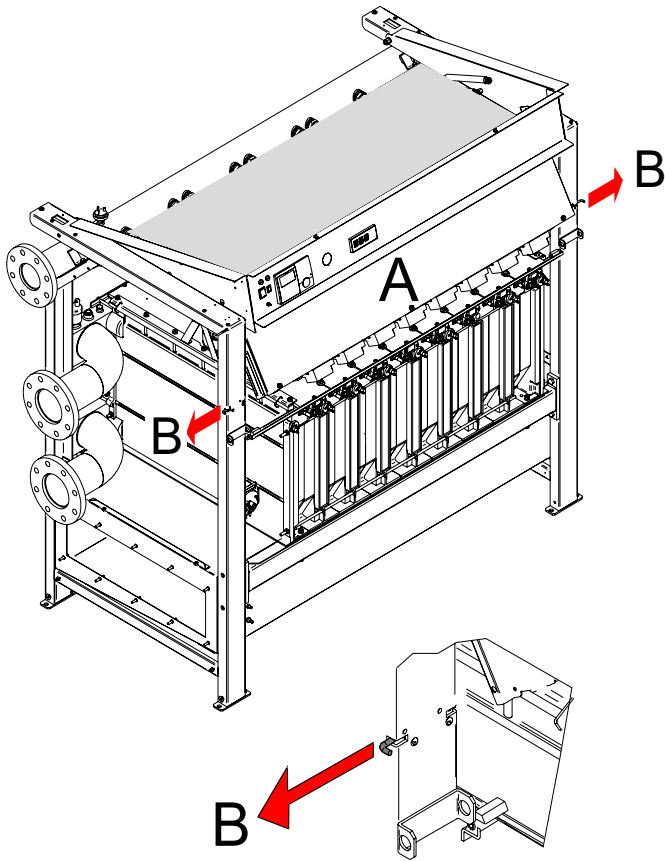
### 3.13 - НАСТРОЙКА ГОРЕЛКИ



Все котлы выпускаются с заводскими настройками и прошедшими проверочные испытания, при необходимости повторить тарирование газовых клапанов (МОДУЛЬ 1, МОДУЛЬ 2 ... т.д.)



Все приведённые ниже инструкции предназначены только для уполномоченного персонала авторизированной сервисной службы.



#### ВНИМАНИЕ!

Для облегчения доступа к газовым клапанам отвинтить электрическую панель "А" пользуясь пружинами "В" (правая и левая).

Плавное повернуть электрическую панель "А" и опустить откидную панель "С".

Зафиксировать на необходимое для настройки время откидную панель "С" с помощью 2 винтов М4 + шайбы "D" (находятся в пакете с документацией).

### 3.13 - НАСТРОЙКА ГОРЕЛКИ



Все котлы выпускаются с заводскими настройками и прошедшими проверочные испытания, при необходимости повторить тарирование газовых клапанов (МОДУЛЬ 1, МОДУЛЬ 2 ... т.д.)



Все приведённые ниже инструкции предназначены только для уполномоченного персонала авторизованной сервисной службы.

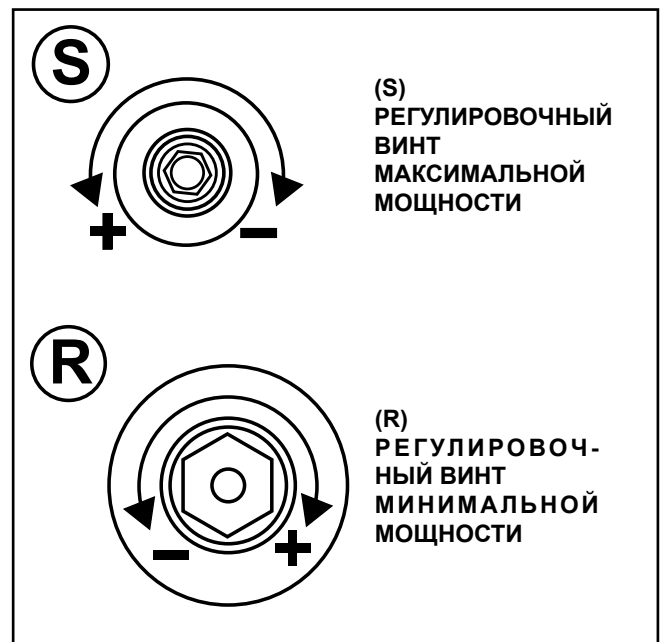
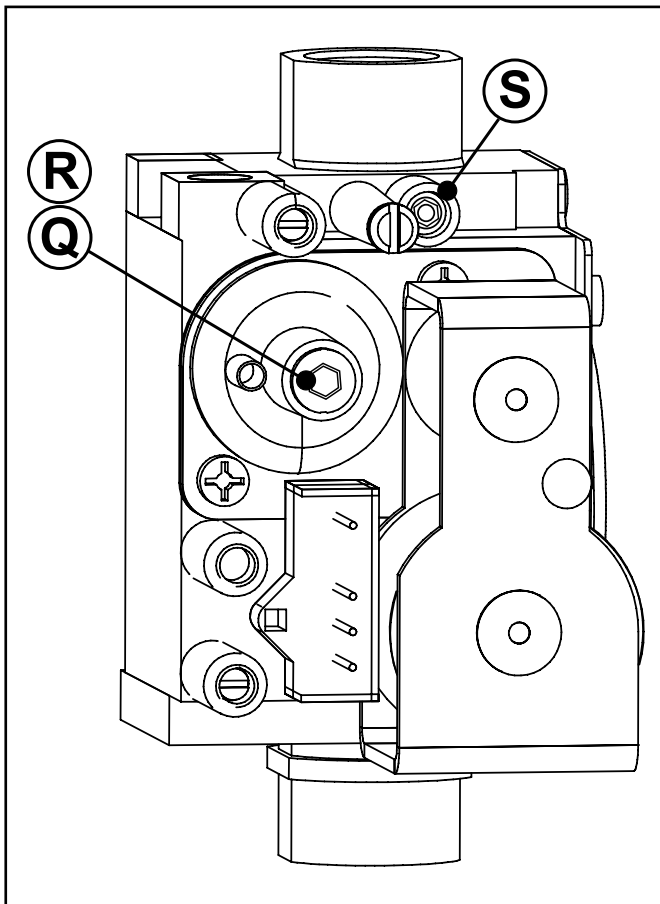
- Снять колпачок и установить датчик анализа CO<sub>2</sub> в специальный штуцер дымовых газов на дымоходе котла смотреть гл. 3.12.2.

#### 1) Настройка максимальной мощности

- Включить котёл в режиме "тарирования" на МАКСИМАЛЬНОЙ МОЩНОСТИ (см. 3.12.1)
- Когда горелка включена, проверить что значение CO<sub>2</sub> при "МАКСИМАЛЬНОЙ" мощности соответствует указанному в таблице "СОПЛА - ДАВЛЕНИЯ".
- При необходимости, откорректировать значение, поворачивая регулировочный винт "S" по ЧАСОВОЙ стрелке чтобы уменьшить, и ПРОТИВ ЧАСОВОЙ чтобы увеличить (см. таблицу "СОПЛА - РАСХОД - ДАВЛЕНИЯ").

#### 2) Настройка минимальной мощности

- Включить котёл в режиме "тарирования" на МИНИМАЛЬНОЙ МОЩНОСТИ (см. 3.12.1)
- Когда горелка включена, проверить, что значение CO<sub>2</sub> при "МИНИМАЛЬНОЙ" мощности соответствует указанному в таблице "СОПЛА - ДАВЛЕНИЯ".
- При необходимости, откорректировать значение, поворачивая (с помощью имбусового торцевого 2,5 мм) винт "R"; ПО ЧАСОВОЙ СТРЕЛКЕ для увеличения, И ПРОТИВ ЧАСОВОЙ СТРЕЛКИ для уменьшения (см. таблицу "СОПЛА - РАСХОД - ДАВЛЕНИЯ").



#### 3) Окончание настройки горелок

- проверьте значения CO<sub>2</sub> на максимальной и минимальной мощности и повторите пункты 1-2 при необходимости
- деактивируйте функцию настройка на время отключив основной выключатель котла (предварительно отключив все горелки)
- закройте штуцер для дымовых газов на дымоходе
- проверьте нет ли утечек газ

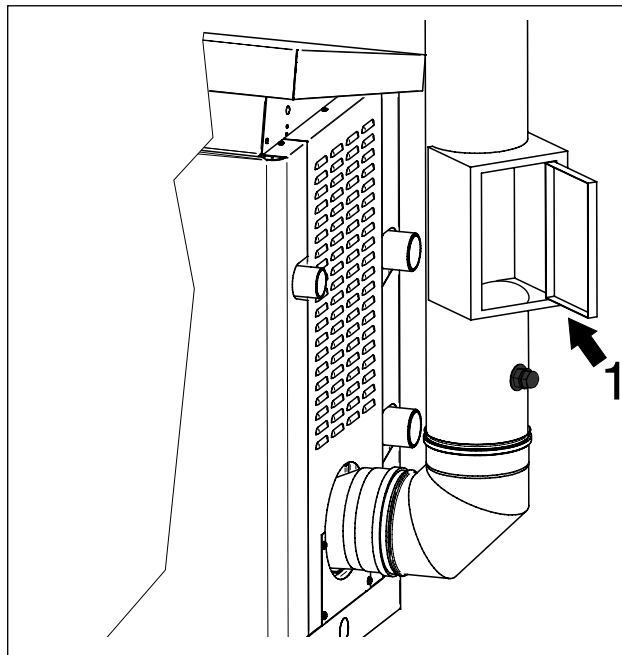


Для обеспечения правильной работы значения CO<sub>2</sub> должны соответствовать значениям из таблицы.

Выполнить указанную процедуру для настройки других горелок котла.

Если котел не выходит на максимальную мощность, убедитесь, что система подачи и отвода (трубы подачи и отвода) не забиты.

Если они не забиты, убедитесь, что горелка и / или теплообменник не загрязнены.



**ВНИМАНИЕ!**

Для выполнения калибровки **VG (Газовых клапанов)** в котельной следует придерживаться нижеприведенных указаний.



**Калибровка газовых клапанов VG**

выполняется при давлении дымохода = 0 Па; поэтому нужно:

- открыть инспекционную дверцу дымового канала 1, по завершении калибровки восстановить герметичность дверцы.

ПРИМЕРНАЯ СХЕМА, КАСАЮЩАЯСЯ КОТЛОВ Sintesi 150 ÷ 350



**Внимание**

Этот котел предназначен для категории газа содержащего не выше 20% водорода (H<sub>2</sub>). При изменении процентного изменения водорода, процентное содержание кислорода может со временем меняться в зависимости от качества используемого газа. Если предусмотрена установка Hidrogen Ready, используются только значения O<sub>2</sub> указанные в таблице СОПЕЛ-ДАВЛЕНИЯ-РАСХОДА

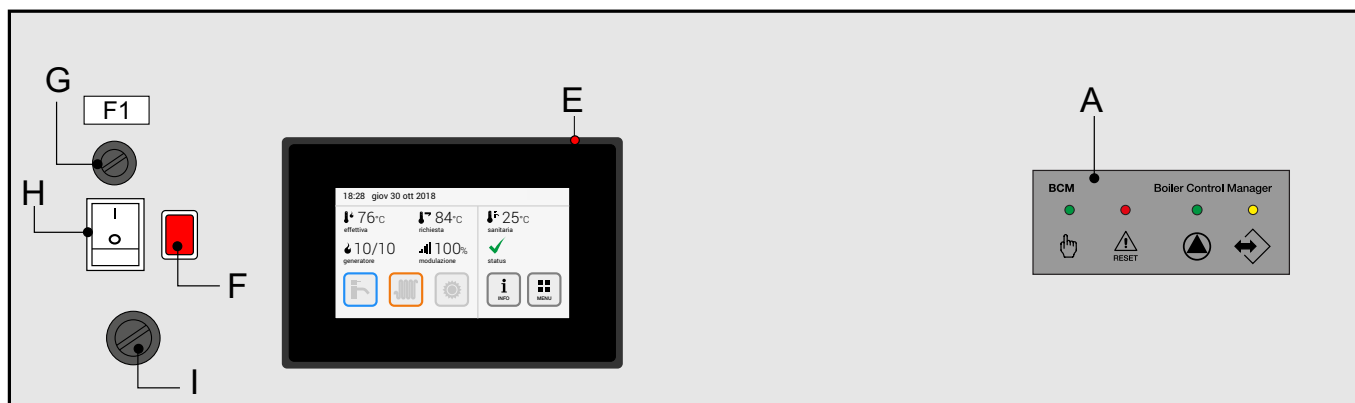
**ТАБЛИЦА СОПЕЛ - ДАВЛЕНИЯ - РАСХОДА**

Sintesi: 432 - 540 - 648 - 756 - 864										
Вид газа	Давл. Пит.	Ø Сопл (мм)	Диафрагма [мм]	Скорость вентилятора		уровни CO <sub>2</sub> [%]		(*) - уровни O <sub>2</sub> [%]		Мощность пуск. IG [%]
	[мбар]			FL мин	FU макс	мин	макс	мин	макс	
Прир. газ. (G20)	20	14	НЕТ!	28	100	8,9	8,9	5,0	5,0	50
Прир. газ. (G25)	25	-	-	28	100	8,9	8,9	-	-	50
Пропан (G31)	37	14	НЕТ!	29	90	10,6	10,6	-	-	50
± 0,2 Допустимый диапазон CO <sub>2</sub> для G20/G25					± Допустимый диапазон CO <sub>2</sub> для G31					
± 0,4 Допустимый диапазон O <sub>2</sub> для 20%/H <sub>2</sub> NG										



(\*) Если предусмотрена установка Hidrogen Ready, для настройки используются значения из таблицы со значениями O<sub>2</sub> в дымовых газах указанные для газа 20%H<sub>2</sub>NG

### 3.14 - ПАНЕЛЬ УПРАВЛЕНИЯ



	BCM предотвращает выключение системы в том случае, если управление системой UFLY P или главной системы котла не работает (См. руководство для BCM)
A	СВЕТОДИОД ЖЕЛТЫЙ = мигает (связь между BMM и BCM) в норме
	СВЕТОДИОД ЗЕЛЕНЫЙ = включен (Подключен Насос)
	СВЕТОДИОД КРАСНЫЙ = включен (Обнаружен код ошибки)
E	Панель управления Ufly P
F	Индикатор TLG, Общий ограничительный термостат
G	Плавкий предохранитель
H	Главный выключатель
I	TLG Общий ограничительный термостат; при его вмешательстве отключается напряжение на котел, загорается лампа F. Для перезапуска снять крышку и нажать.

	<b>ПРИМЕЧАНИЕ:</b> Устройства расположены под кожухом рядом с блоком управления.
	<b>ПРИМЕЧАНИЕ:</b> Функция аварийного режима подключает только горелки котла на 100% на подаче. Все устройства системы, включая насос коллектора, должны управляться вручную.

#### Положение датчика уровня конденсата

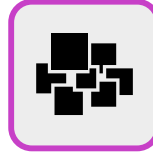




### 3.15 - ПРОГРАММИРОВАНИЕ РАБОЧИХ ПАРАМЕТРОВ



**ВНИМАНИЕ!**  
Функция предназначена только для Уполномоченных Сервисных Центров.







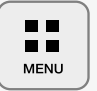
**ВНИМАНИЕ!**  
Эти функции описаны в главе 2.8 (меню УСТРОЙСТВА) руководства по установке и техобслуживанию Ufly P.

Параметры BMM						
Код	Символ	Описание	Ед. изм.	Мин.	Макс.	Уст. Зав.
803	Srv	Подключенные Сервисы		0	1	
48	ChSet	СН#1: Уставка	°C	20	85	
784	BC	Адрес локальной ШИНЫ		0	7	
816	MI	Адрес Modbus		1	127	
817	MT	Таймаут Modbus	сек.	0	240	
896	TU	° Фаренгейт		0	1	
799	AC	Вход 0/10 В		0	2	
376	DI1	Программируемый Вход #1		0	3	
322	PO	Насос: Постциркуляция	мин.	1	30	
341	PL	Насос: Минимальная команда	%	0	100	
313	Pr	Насос: Максимальная команда	%	0	100	
31	HL	СН#1: Минимальная Уставка	°C	20	85	
39	HN	СН#1: Максимальная Уставка	°C	20	85	
792	CHP	СН: Модуляция Макс.	%	0	100	
619	IG	Модуляция Зажигания	%	30	80	
527	PU	Вентилятор: Имп/Об		0	3	
486	FP	Вентилятор: Рег. Проп.		0	50	
487	FI	Вентилятор: Рег. Внут.		0	50	
489	Fpl	Вентилятор: PWM мин.	%	5	15	
337	Fr	Градиент модуляции	%	1,0	100,0	
526	FU	Вентилятор: Ск. Макс.	Гц	50	120	
319	FH	Максимальная модуляция	%	1,0	100,0	
346	FL	Минимальная модуляция	%	1,0	100,0	
314	Sb	Модуляция в режиме ожидания	%	0	100	
620	IP	Пост-продувка: Вентилятор	%	0	100	
617	IGL	Включение Мод. Мин.	%	0	100	
618	IGH	Включение Мод. Макс.	%	0	100	
353	HP	СН PID: Пропорцион.	°K	0	50	
354	HI	СН PID: Интегральн.		0	50	
478	Hd	СН PID: Дифференц.		0	50	
34	HU	Гистерезис Горелки	°K	5,0	20,0	
336	HS	Градиент Температуры	°C/мин	0	30	
483	rP	Общ: Темп. Диффер. Макс	°C	0,0	50,0	
380	AI1	Программируемый Датчик #1		0	2	
777	AFC	Контроль APS		0	2	
805	LV	Напряжение сети	V	100	240	
2590		Мощность Горелки	кВт	10	1000	

( ) Значения для сжиженного газа

Параметры ВСМ						
Код	Символ	Описание	Ед. изм.	Мин.	Макс.	Уст. Зав.
803	Srv	Подключенные Сервисы		16	27	
483	rP	Общ: Темп. Диффер. Макс	°K	0,0	50,0	
34	HY	Гистерезис Горелки	°K	5,0	20,0	
31	HL	CH#1: Минимальная Уставка	°C	20,0	40,0	
39	HN	CH#1: Максимальная Уставка	°C	45,0	85,0	
799	AC	Вход 0/10 В		0	3	
376	DI1	Программируемый Вход #1		0	2	
322	Po	Насос: Постциркуляция	мин.	1	10	
341	PL	Насос: Минимальная команда	V	0	10	
313	Pr	Насос: Максимальная команда	V	0	10	
792	CHP	CH: Модуляция Макс.	%	0	100	
611	POT	Общ: Ошиб. Макс. Параллел.	°K	0	30	
612	POL	Общ: Мод. Макс. Параллел.	%	0	100	
650	dL	ГВС: Минимальная Уставка	°C	25,0	45,0	
385	dH	ГВС: Максимальная Уставка		50,0	65,0	
360	dt	Регулировка Водонагревателя		0	15	
656	drT	ГВС: Темп. Дифференциал Запроса	°K	-20	20	
657	drH	ГВС: Гистерезис Темп. Запроса	°K	1	20	
310	DpT	Насос ГВС: Постцирк.	сек.	5	600	
660	dbT	ГВС: Темп. Макс. котла	°C	50,0	85,0	
48	ChSet	CH#1: Уставка	°C	20,0	85,0	
64	ChPO1	CH#1: Параллельная подача		0	1	
346	FL	Минимальная модуляция	%	0	100,0	
800	mB	Горелки: Мин. Подключены		1	8	
616	BSt	Общ: Время подключения	сек.	30	900	
613	BRt	Общ: Время удаления	сек.	30	900	
336	HS	Градиент Температуры	°C/мин	1	30	
353	HP	CH PID: Пропорцион.	°K	0	50	
354	HI	CH PID: Интегральн.	°K	0	50	
478	Hd	CH PID: Дифференц.	°K	0	50	
816	MI	Адрес Modbus		1	127	
817	MT	Таймаут Modbus	сек.	0	240	
896	TU	° Фаренгейт		0	1	
309	St	Код Применения		0	1	
368	VA1	Программируемое Реле #1		0	1	
369	VA2	Программируемое Реле #2		0	1	
771	PS	Датчик давления воды		0	1	
768	LG	Датч. Мин. давление газа		0	1	
793	COC	Датч. засор. дымохода		0	2	
622	FS	Датчик Минимального Потока		0	1	

### 3.16 - КОДЫ ОШИБОК

сигнал неисправности	
<div style="display: flex; justify-content: space-between;"> <div style="width: 30%;"> <p>18:28 lun 9 nov 2015</p> <p><b>41 °C</b> effettiva</p> <p><b>0/1</b> generatore</p>  </div> <div style="width: 30%;"> <p><b>0 °C</b> richiesta</p> <p><b>100%</b> modulazione</p>   </div> <div style="width: 30%;"> <p><b>HCM: 4</b> Accensione Fallita</p> <p><b>X</b> status</p>   </div> </div>	
Описание ошибки	
<p>Когда на котле обнаруживается неисправность, на дисплее появляется символ аварийного сигнала с соответствующим кодом ошибки и описанием.</p>	<p>Сброс ошибки возможен при нажатии кнопки R.</p>

( Цифра ) = см. условные обозначения в пар. 2.2		
КОД	ОПИСАНИЕ обнаружено на ВММ	РЕШЕНИЯ
<b>01</b>	<b>ЗАЩИТНЫЙ ТЕРМОСТАТ</b> Сработал предохранительный термостат (10)	Нажать на клавишу разблокировки на панели и/или проверить непрерывность термостата и его подсоединений, проверить, что выключатели INTС замкнуты (положение 1)
<b>04</b>	<b>БЛОКИРОВАНИЕ</b> Отсутствие газа или не произошло включение горелки	контроля питание газа или исправную работу электрода розжига/ обнаружения пламени (4).
<b>05</b>	<b>ПОТЕРЯ ПЛАМЕНИ ВО ВРЕМЯ РАБОТЫ.</b>	Проверить электрод контроля пламени
<b>06</b>	<b>ВЫСОКАЯ ТЕМПЕРАТУРА</b> Слишком высокая температура котла	Проверить работу циркуляционного насоса и, при необходимости, очистить теплообменник (24)
<b>10</b>	<b>ВНУТРЕННЯЯ НЕПОЛАДКА</b>	
<b>11</b>	Обнаружение пламени до зажигания (паразитное пламя)	
<b>12</b>	<b>ДАТЧИК ОТОПЛЕНИЯ (11)</b> Неполадка датчика отопления	Проверить исправность датчика (см. таблицу Сопр./Темп.) (Пар.4) и его подключений.
<b>14</b>	<b>ДАТЧИК ВОЗВРАТА (при наличии)</b> Вспомогательный датчик(SRR) прерван	Проверить кабельную проводку, при необходимости, заменить вспомогательный датчик (22)
<b>15</b>	<b>ЦИРКУЛЯЦИЯ ВОДЫ НЕДОСТАТОЧНАЯ</b> Недостаточная циркуляция воды в первичном контуре ( $\Delta t > 40^{\circ} C$ )	Проверить работу циркуляционного насоса и его скорость - устранить возможные засорения системы отопления
<b>16</b>	<b>ЗАМЕРЗАНИЕ ТЕПЛООБМЕННИКА (24)</b> Обнаружено замерзание теплообменника. Если датчик отопления обнаруживает температуру ниже $2^{\circ} C$ , блокируется включение горелки, пока датчик не обнаружит температуру свыше $5^{\circ} C$ .	Отключить электропитание, закрыть газовый кран, осторожно разморозить теплообменник.

Инструкции по монтажу

<b>22</b>	<b>НЕТ ВОЗДУХА ДЛЯ ЗАЖИГАНИЯ</b> Стоп	Убедитесь, что напор вентилятора составляет не менее 60 Па.
<b>23</b>	<b>НЕОЖИДАННЫЙ ПОТОК ВОЗДУХА</b>	Реле мин давления заблокировано (закрыто)
<b>24</b>	<b>СКОРОСТЬ ВНЕ КОНТРОЛЯ</b> Изменение скорости вентилятора, скорость вентилятора не достигается.	Проверить работу вентилятора <b>(18)</b> и подключения
<b>26</b>	<b>СКОРОСТЬ ВНЕ КОНТРОЛЯ</b> Изменение скорости вентиляции, превышение установленной скорости	Проверить работу вентилятора <b>(18)</b> и подключения
<b>27</b>	<b>НЕТ ВОЗДУХА</b> Стоп	Убедитесь, что напор вентилятора составляет не менее 60 Па.
<b>30</b>	<b>ЗАВОДСКИЕ НАСТРОЙКИ</b> Изменение заводских настроек или возможные электромагнитные помехи.	Нажать на кнопку разблокирования, если неполадка не пропадает, заменить плату
<b>32</b>	Напряжение линии ниже 80% от номинального значения. Подождать, пока значение напряжения на линии не станет > 85% номинального значения.	Поправка: если напряжение сети < 190 В пер.т.: напряжение сети действительно ниже минимального предела, в противном случае - ошибки линии контрольного устройства: заменить ВММ
КОД	ОПИСАНИЕ обнаружено на НСМ (НСМ)	РЕШЕНИЯ
<b>2</b>	<b>СРАБОТАЛО РЕЛЕ МИНИМАЛЬНОГО ДАВЛЕНИЯ ГАЗА</b> Эффект: остановка	Процедура зажигания запрещается до тех пор, пока давление газа не достигнет правильных значений.
<b>17</b>	<b>ЗАМЕРЗАНИЕ ТЕПЛООБМЕННИКА (24)</b> Эффект: остановка	Попытаться выполнить Сброс, так как система автоматически подключает противообледенительную функцию, поэтому это может быть просто предупреждением.
<b>19</b>	<b>ПЕРЕГРЕВ НА ПОДАЧЕ.</b> Подключается, когда температура подачи > 95. Сброс выполняется автоматически, когда температура опускается < 80. Эффект: Остановка горелки, Насос включён	Контроль циркуляции
<b>28</b>	<b>ЗАСОРЕН КОНТУР ДЫМОУДАЛЕНИЯ</b> Стоп	Проверить Дымоходы / Проверить сифон.
<b>29</b>	<b>ВОДА В КАМЕРЕ СГОРАНИЯ</b> Стоп	Проверить камеру сгорания / проверить сифон.
<b>37</b>	<b>ПАМЯТЬ ПАРАМЕТРОВ НЕИСПРАВНА</b> Блокирование пламени	Обратиться в сервисный центр
<b>38</b>	<b>ЗАВОДСКИЕ НАСТРОЙКИ НАРУШЕНЫ</b> из-за электромагнитных помех стоп	Обратиться в сервисный центр
<b>40</b>	<b>СРАБОТАЛ FL недостаточная циркуляция воды</b> Стоп	Контроль циркуляции воды
<b>56</b>	<b>НЕ ОБНАРУЖЕНО ДИСТАНЦИОННОГО УПРАВЛЕНИЯ</b> Блокирование пламени	Проверить электрические подключения e-BUS1
<b>57</b>	<b>ПЛАТА ВММ НЕ ОБНАРУЖЕНА</b> стоп	Проверить электрические подключения ВММ e-BUS
<b>58</b>	<b>ДАТЧИК ПОДАЧИ</b> Стоп	Подсоединить новый датчик; если код пропадает, заменить датчик, в противном случае, проверить электрические подсоединения
<b>93</b>	<b>СРАБАТЫВАНИЕ ПРЕДОХРАНИТЕЛЬНЫХ УСТРОЙСТВ ISPESL</b> Стоп	проверить предохранительные устройства, выполнить ручной сброс, предварительно разблокировав каждое отдельное защитное устройство
Коды ошибок отображаются в строчке «информация» дистанционной панели управления и остаются, даже если неполадка была временной. Поэтому необходимо всегда осуществлять перезапуск, чтобы с экрана пропала надпись <b>“Allarme” (Тревога)</b> .		



Проверка и техобслуживание, выполненные по всем правилам и через регулярные промежутки времени, а также использование оригинальных запчастей являются необходимым условием для бесперебойной работы и долговечности котла.

Техобслуживание котла должно выполняться не реже одного раза в год.



Невыполнение проверок и техобслуживания может нанести значительный материальный ущерб и представлять опасность для персонала

## 4.1 - ИНСТРУКЦИИ ДЛЯ ПРОВЕРКИ И ТЕХОБСЛУЖИВАНИЯ

Чтобы обеспечить долговечность всех функций оборудования и чтобы не изменять его сертифицированных характеристик, следует использовать только оригинальные запчасти **WIESBERG**.

Если необходимо заменить определённый компонент:

- Отключить прибор от сети электропитания и убедиться, что он не может быть случайно включен.
- Закрыть отсекающий газовый клапан на входе котла.
- При необходимости и в зависимости от выполняемой операции, закрыть отсекающие клапаны на подаче и обратке отопления, а также клапан подачи холодной воды.

По завершении всех операций техобслуживания, восстановить работу котла

- Открыть подачу и обратку отопления, а также входной клапан холодной воды (если они были закрыты).
- Стравить воздух и, при необходимости, настроить давление в системе отопления до достижения давления 0,8/1,0 бар.
- Открыть отсекающий газовый клапан.
- Подключить Напряжение к котлу
- Проверить герметичность как газовой системы, так и гидросистемы.



**ОБЯЗАТЕЛЬНО!**  
носить защитные перчатки



**Опасность ожогов!**  
Будьте внимательны во время выполнения операций техобслуживания.

**ТАБЛИЦА ЗНАЧЕНИЙ СОПРОТИВЛЕНИЯ В ЗАВИСИМОСТИ ОТ ТЕМПЕРАТУРЫ, ДАТЧИКА ОТОПЛЕНИЯ (SR) И ДАТЧИКА ГВС (SS) И ВОЗМОЖНОГО ДАТЧИКА ВОЗВРАТА ОТОПЛЕНИЯ (SRR)**

Т°С	0	1	2	3	4	5	6	7	8	9
0	32755	31137	29607	28161	26795	25502	24278	23121	22025	20987
10	20003	19072	18189	17351	16557	15803	15088	14410	13765	13153
20	12571	12019	11493	10994	10519	10067	9636	9227	8837	8466
30	8112	7775	7454	7147	6855	6577	6311	6057	5815	5584
40	5363	5152	4951	4758	4574	4398	4230	4069	3915	3768
50	3627	3491	3362	3238	3119	3006	2897	2792	2692	2596
60	2504	2415	2330	2249	2171	2096	2023	1954	1888	1824
70	1762	1703	1646	1592	1539	1488	1440	1393	1348	1304
80	1263	1222	1183	1146	1110	1075	1042	1010	979	949
90	920	892	865	839	814	790	766	744	722	701

**Соотношение температуры (°С) и ном. сопротивления (Ом) датчика отопления SR и датчика ГВС SS**  
Пример: При 25°С, номинальное сопротивление составляет 10067 Ом При 90°С, номинальное сопротивление составляет 920 Ом



Рекомендуется выполнение периодического техобслуживания квалифицированным персоналом в соответствии с действующими нормами.

Поскольку пыль всасывается внутрь, сопротивление со стороны дымовых газов котла увеличится, что в конечном счете приводит к снижению тепловой мощности (и, соответственно, текущая мощность).

Перед чисткой проверить тепловую мощность и процентное содержание  $\text{CO}_2$  (см. 3.13). Если текущая мощность (с правильным  $\text{CO}_2$ ) находится в пределах 5% от указанного значения, котел не нуждается в очистке.

Можно ограничиться лишь очисткой сифона



#### ВНИМАНИЕ!

Уменьшение тепловой мощности может быть вызвано загрязнением выпускного канала или входа воздуховода. Во-первых, исключить указанную причину.

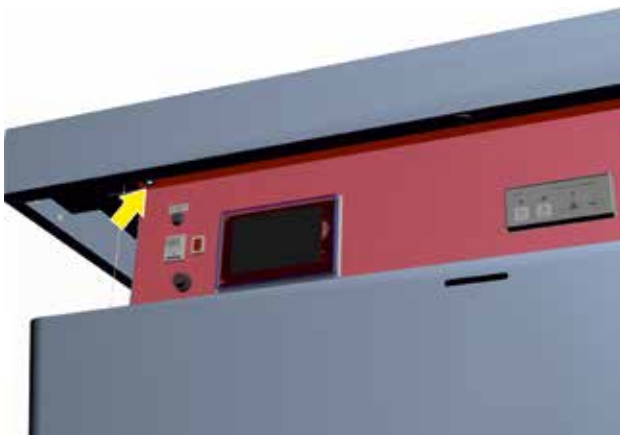
Если обнаруживается уменьшение мощности на более чем 5%, проверить состояние очистки сборного поддона конденсата и горелки. Очистить также сифон.

#### Первый этап– Демонтаж

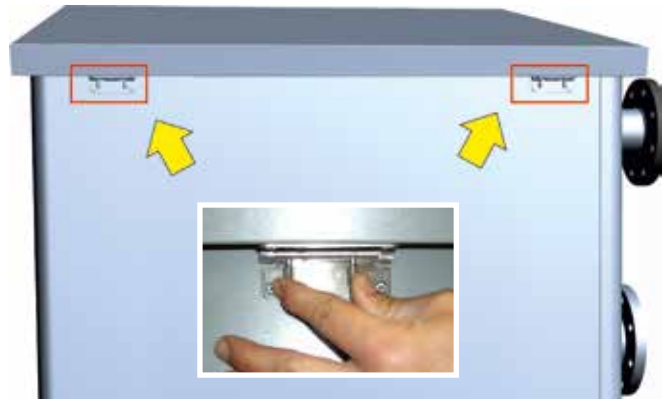
- Выключить сетевую подачу электроэнергии и газа, **убедившись в тщательном закрытии вентиля.**
- Снять:
  - все кожухи



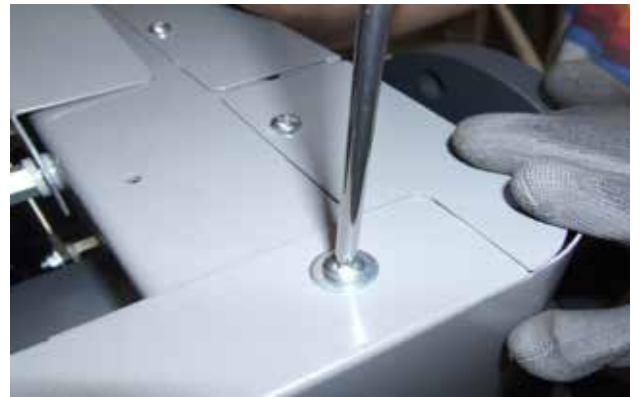
- Повернуть указанный винт для поднятия крышки



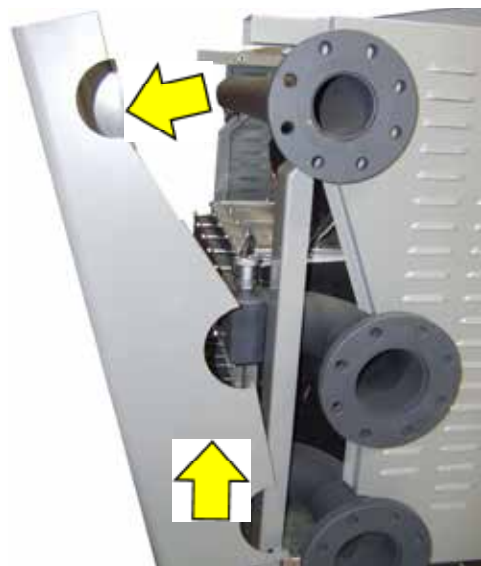
- Достать 2 винта крепления крышки



- Возьмитесь за петли для закрытия, чтобы снять крышку

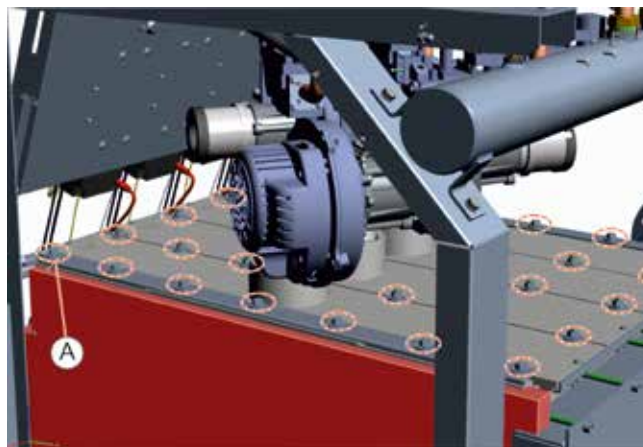


- Снять винты крепления кожухов: задних, передних и боковых.



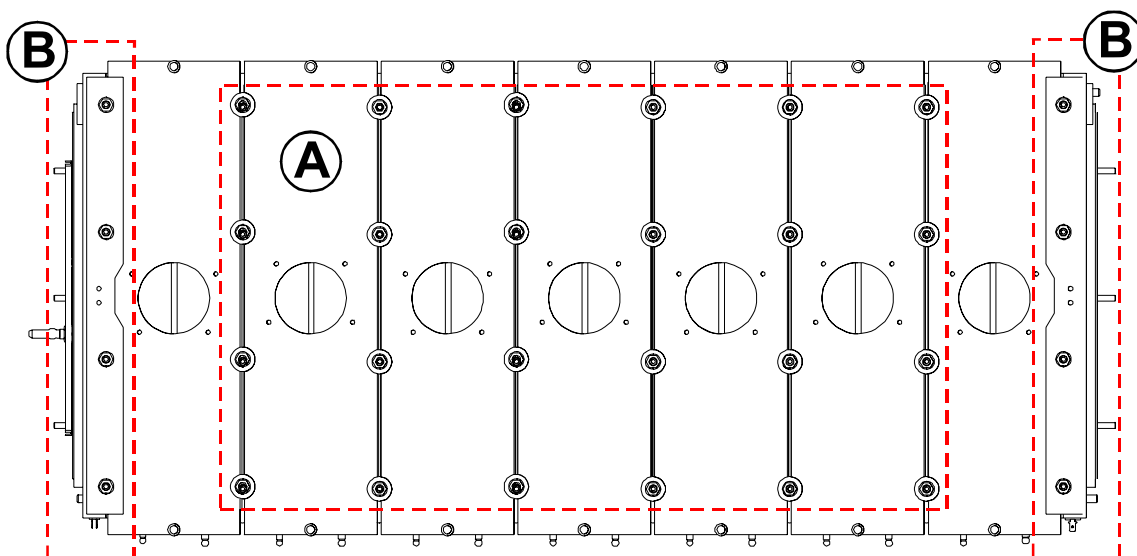


• Винты элементов

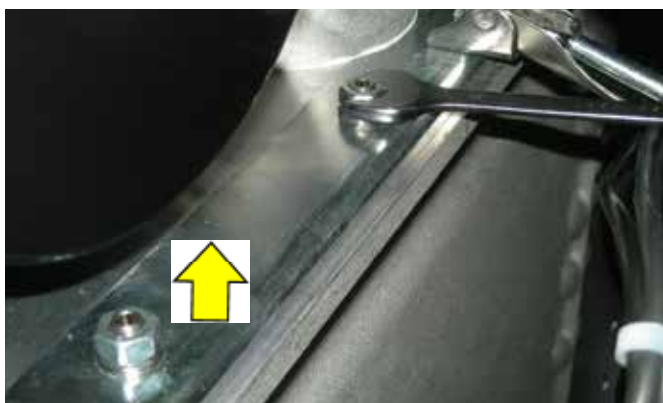


- Снять винты "А" с каждого элемента (торцевым ключом и 13мм гаечным ключом)

• Винты элементов

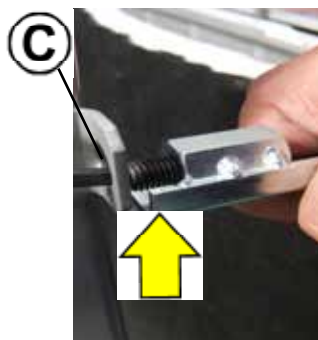
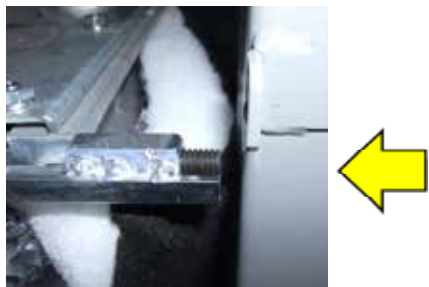


- Снять винты "А" с каждого элемента (торцевым ключом размером 13 мм)

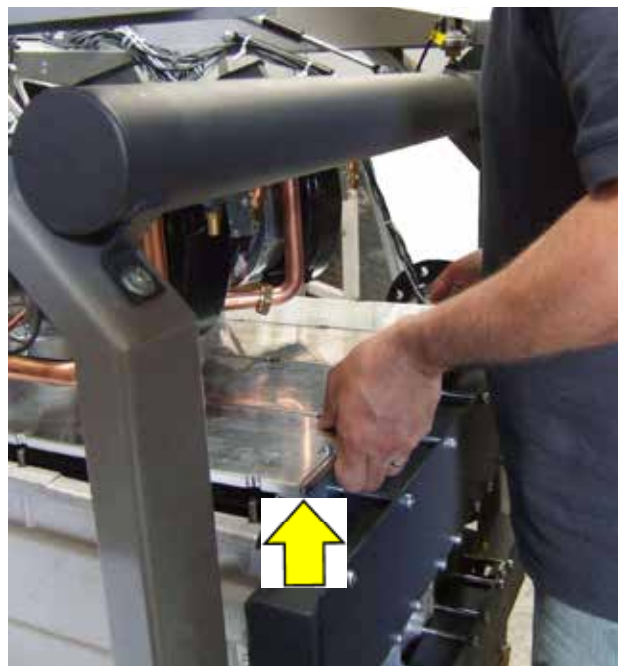


- Снимите винты "В" (при помощи торцевого ключа 13 мм / гаечного ключа 13 мм) и снимите крепежные пластины

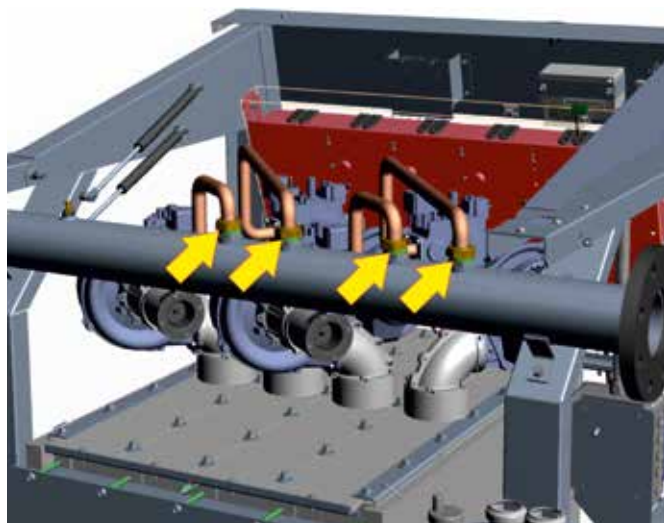




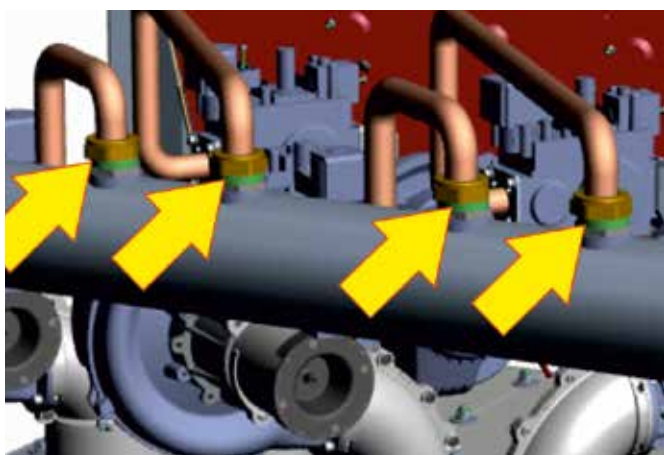
- Слегка приподнимите **заднюю** часть блока горелок и вытащить 2 стержня при помощи гаечного ключа 5 мм, до достижения отверстий "С" (с левой и правой стороны).



- Поднять блок горелок (переднюю часть)



Инструкции по монтажу



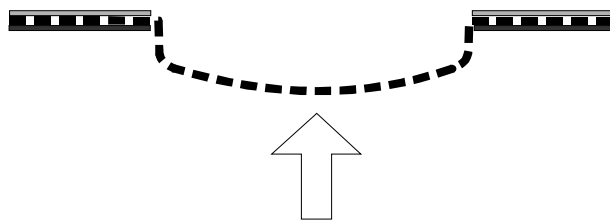
- Снять газовые фитинги с газового коллектора с помощью плоского 36мм ключа.

## Второй этап – Очистка

- Снять уплотнения и горелки.
- Выполнить сухую чистку горелок обдувкой сжатым воздухом, действуя со "стороны пламени"
- Визуально проверить состояние сварочных швов в углах и в верхней части горелки.



Прокладки горелки необходимо заменять при каждой очистке.



- Промыть водой камеру сгорания, стараясь не намочить электропроводку.  
Во время этих действий необходимо убедиться, что трубки для отвода конденсата остаются свободными, чтобы вода очистки не вытекала за края смотрового отверстия.
- Продуть камеру сгорания сжатым воздухом, стараясь удалить возможную грязь на установленных контактах.
- После завершения очистки элементов, убедиться, что сифон отвода конденсата свободен: при необходимости, выполнить его очистку
- Проверить трубу дымоотвода и дымохода

## Третий этап – Повторная сборка

- После очистки корпуса и / или горелок, установить горелки в соответствующие гнезда
- Установить **новые графитовые прокладки**



При повторной сборке действовать в обратном порядке, следя за правильной затяжкой винтов смесителя / вентиляторов к корпусу, с крутящим моментом в 13 Нм



**ВНИМАНИЕ!**  
ПРИ ПРОВЕДЕНИИ ТЕХОБСЛУЖИВАНИЯ, НЕОБХОДИМО ОБЯЗАТЕЛЬНО ЗАМЕНИТЬ ПРОКЛАДКИ КАЖДОЙ ГОРЕЛКИ.

- Перед включением проверить, что сифон отвода конденсата должным образом наполнен водой.
- Перед тем как включить кран подачи газа, следует убедиться, что газовое соединение, предварительно ослабленное, хорошо затянуто. Для этого необходимо открыть кран и проверить герметичность с использованием мыльного раствора.
- При плавном подключении горелки немедленно проверить уплотнения между каждым газовым клапаном и соответствующей камерой предварительного смешивания
- Выполнить анализ сгорания и проверку параметров испытаний.
- Убедиться, что все ранее открытые штуцеры замера давления газа снова закрыты.

## 4.2 - ПЕРЕХОД НА ДРУГИЕ ТИПЫ ГАЗА

Котлы произведены для указанного типа газа на момент заказа.

### ОПАСНО!



Перенастройка для работы с другим типом газа, не указанным в контракте, должна выполняться квалифицированным персоналом в соответствии с действующими нормами и предписаниями. Производитель не может считаться ответственным за ущерб вследствие неверной перенастройки или перенастройки, не выполненной в соответствии с действующими нормами и/или полученными инструкциями.



### ВНИМАНИЕ!

После выполнения перенастройки работы котла с другим типом газа (например, с пропаном), отличным от указанного при заказе, прибор сможет работать только на этом новом типе газа.



### ВНИМАНИЕ!

Указания для приборов, работающих на пропане. Убедиться, что перед установкой прибора был выведен воздух из газгольдера. Чтобы стравливание воздуха было выполнено надлежащим образом, обратиться к поставщику СУГ или к уполномоченному по законодательству персоналу. Если стравливание воздуха из газгольдера не было выполнено по всем правилам, могут появиться затруднения при зажигании. В этом случае следует обратиться к поставщику газгольдера.

### Переход на другой тип газа

Для перевода котла на другой тип газа необходимо выполнить следующие действия:

1. Снять облицовку котла
2. Повернуть регулировочный винт максимального давления (S) примерно на полхода и закрутить на один оборот регулировочный винт минимального давления (R), как указано в параграфе 3.12
3. Попытаться выполнить розжиг котла, если этого не происходит, раскрутить на один оборот регулировочный винт максимального давления (S) и повторить попытку розжига. Повторить эти действия несколько раз, до розжига котла.
4. Отрегулировать значение CO<sub>2</sub>, предусмотренное для типа газа, как описано в параграфе «3.12 - РЕГУЛИРОВКА ГОРЕЛКИ».

Для замены газа необходимо изменить параметры FH FU и FL максимальных и минимальных оборотов вентилятора, и IG (пусковая мощность)

M E T A N	L P G	Обозн.	Описание	Значение
		FH FU	Вентилятор: максимальные обороты	(*)
		FL	максимальные обороты	(*)
		IG	Мощность пуск.	(*)

После завершения перехода внести предусмотренные данные в этикетку из конверта с документами и приклеить ее сбоку таблички технических данных котла.



### Внимание

Этот котел предназначен для категории газа содержащего не выше 20% водорода (H<sub>2</sub>). При изменении процентного изменения водорода, процентное содержание кислорода может со временем меняться в зависимости от качества используемого газа. Если предусмотрена установка Hydrogen Ready, используются только значения O<sub>2</sub> указанные в таблице СОПЕЛ-ДАВЛЕНИЯ-РАСХОДА

### ПРИМЕР ЗАПОЛНЕНИЯ:

	Data - Fecha Date - Datum	08, 09, 05
	Firma - Signature Unterschrift	
- Regolata per	G 20	<input type="checkbox"/>
- Réglée pour	G 25	<input type="checkbox"/>
- Adjusted for	G 30	<input checked="" type="checkbox"/>
- Reglada para	G 31	<input checked="" type="checkbox"/>
- Eingestellt für		

ETI 4830C

Инструкции по монтажу

### 4.3 - ЭЛЕКТРОСХЕМА ПОДКЛЮЧЕНИЯ

sintesi 100 ÷ 348

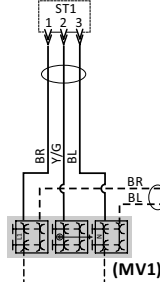
ПИТАНИЕ ВЕНТ.

№МОД.	ФИЛЬТР	ПОЛОЖЕНИЕ МЕЖДУ МОД.
4	1	2-3
5	2	2-3/4-5
6	2	2-3/4-5
7	3	2-3/4-5/6-7

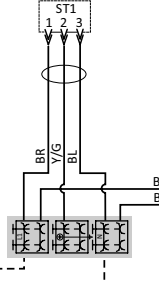
промежуточный/  
последний модуль

1° Mod.

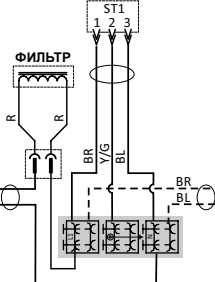
VM (A)



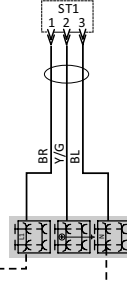
VM (A)



VM (A)



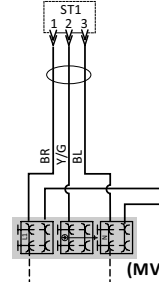
VM (A)



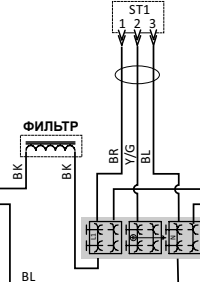
sintesi 432 ÷ 864

ПИТАНИЕ . VENT.

VM (A)



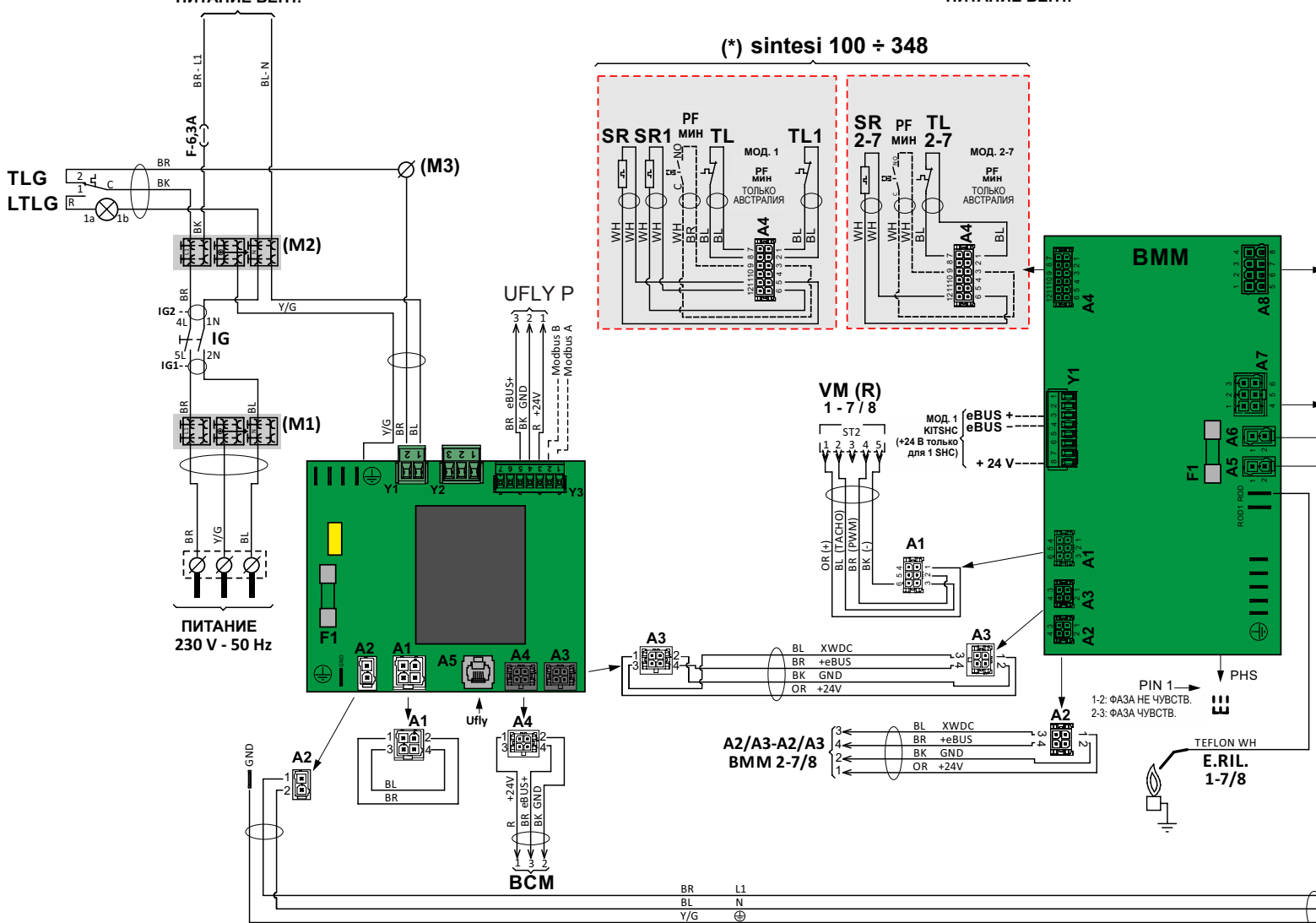
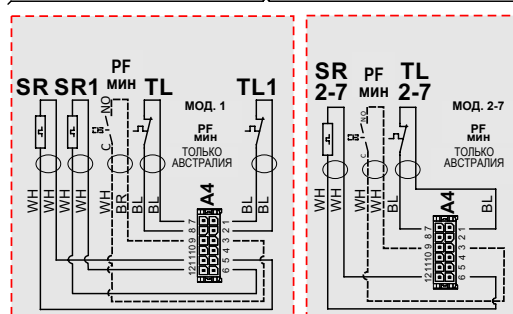
VM (A)



ПИТАНИЕ ВЕНТ.

ПИТАНИЕ ВЕНТ.

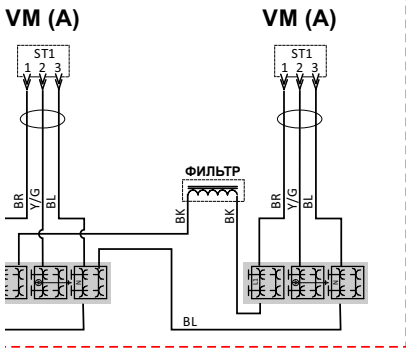
(\*) sintesi 100 ÷ 348



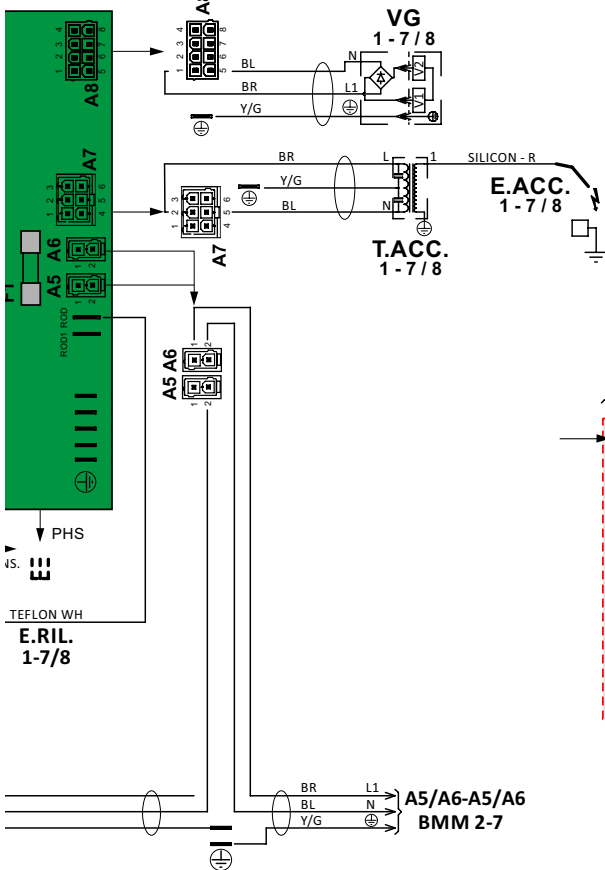
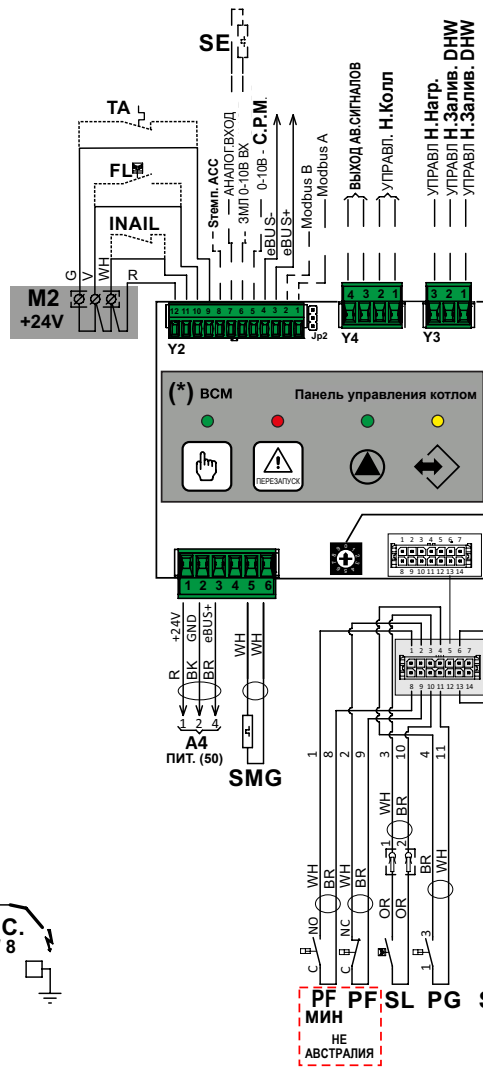
УСЛОВНЫЕ ОБОЗНАЧЕНИЯ	
E. ACC.	Электрод зажигания
E. RIL.	Электрод контроля пламени
UFLY P	интерфейс
SR	Датчик температуры (только 1-го мод.)
SR 1...7	Датчик температуры (1...7 модуль)
PF	Реле давления дымовых газов
PF мин	Реле минимального давления дымовых газов
SL	Датчик уровня конденсата

T. ACC	трансформатор розжига
TL	Ограничительный термостат
TL 1...7	Ограничительный термостат модуля (1...7)
VG	Газовый клапан
VM (A)	Питание Модулирующего вентилятора
VM (R)	Ril./Регулировка модулирующего вентилятора
SRR	Общий температуры обратки
PG	Реле давления газа
IG	Главный выключатель

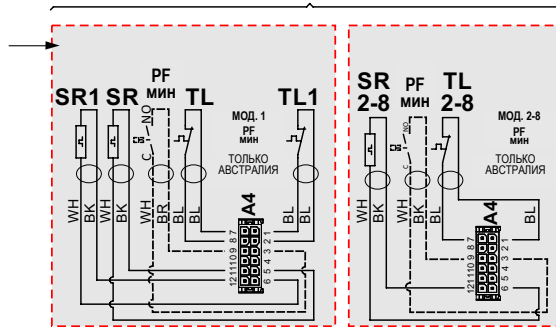
ПИТАНИЕ ВЕНТ.



ЦВЕТА	
BL	СИНИЙ
BR	КОРИЧНЕВЫЙ
BK	ЧЁРНЫЙ
G	ЗЕЛЕНЫЙ
GR	СЕРЫЙ
L BL	ГОЛУБОЙ
OR	ОРАНЖЕВЫЙ
PK	РОЗОВЫЙ
R	КРАСНЫЙ
Y	ЖЕЛТЫЙ
YG	ЖЕЛТО-ЗЕЛЕНЫЙ
WH	БЕЛЫЙ
VI	ФИОЛЕТОВЫЙ



(\*) sintesi 432 ÷ 864



Инструкции по монтажу

TLG	Общий ограничительный термостат
LTLG	Лампа термостата общего ограничения
F	Плавкий предохранитель
<b>VCM (*)</b> соединения, которые указаны ниже, являются только ориентировочными и должны выполняться на клеммных колодках передачи устройств "B", указанных в гл. 3.10.	
SMG	Общий температуры коллектора котла
S.temp ACC	Датчик температуры ГВС
SE	Внешний датчик температуры

INGR. ANALOG	Аналоговый вход
GND 0-10V ING	Аналоговый вход 0-10 В
0-10 В С.Р.М.	Контроль Модулирующего Насоса
ALLARM SIGNAL	Выход Сигнала тревоги
Управ. Н.Колл.	Управление насосом котла
Управ. Н.Нагр.	Управление насосом прямого контура отопления
P. car DHW	Управление загрузочным насос бойлера ГВС
Общ.	Общ.

# WIESBERG®

ОРИГИНАЛЬНЫЕ ИНСТРУКЦИИ - 00388591V1 - 1<sup>я</sup> изд. 03/23

Уполномоченный представитель производителя: ООО "ИТепло" e-mail: [info@italteplo.su](mailto:info@italteplo.su)  
тел. +7(495) 514-14-85

Компания-производитель снимает с себя любую ответственность за неточности при вёрстке и печати. Производитель оставляет за собой право вносить любые изменения в собственную продукцию, которые посчитает необходимыми, не изменяя ее основных характеристик.

WIESBERG - 46033 Casteldario - Mantova - Italy - e-mail: [info@wiesbergboilers.com](mailto:info@wiesbergboilers.com) - [www.wiesbergboilers.com](http://www.wiesbergboilers.com)