



ÇİFT KADEMELİ İLERLEMELİ / MODÜLASYONLU GAZ
BRÜLÖRLERİ
ГАЗОВАЯ ГОРЕЛКА ДВУХСТУПЕНЧАТАЯ ПРОГРЕССИВНАЯ
/ МОДУЛИРУЮЩАЯ
二级渐进/比例调节式燃气燃烧器

Kurulum, kullanım ve bakım talimatları
kılavuzu

TR

Руководство с инструкциями по монтажу,
эксплуатации и техобслуживанию.

РУС

安装、使用和维护手册

ZH

TBG 35 ME

Официальный дилер в России
Сайт: <https://balturussia.ru>
Email: info@balturussia.ru
Тел.: 8-800-350-6645

ORIJINAL TALIMATLAR (IT)
ОРИГИНАЛЬНЫЕ ИНСТРУКЦИИ
(ПЕРЕВОД С ИТАЛЬЯНСКОГО
ЯЗЫКА)
原始说明 (IT)



0006160163_201711

ОГЛАВЛЕНИЕ

Меры предосторожности, обеспечивающие безопасность эксплуатации.....	3
Технические характеристики	6
Комплект поставки.....	7
Идентификационная табличка горелки	7
Регистрационные данные для первого розжига	7
Рабочий диапазон	8
Электрический щит.....	8
Габаритные размеры	9
Описание компонентов	10
Линия питания	11
Принципиальная схема газовых горелок	11
Технические и функциональные характеристики	12
Конструктивные характеристики	12
Крепление горелки к котлу.....	13
Установка горелки с рампой, обращенной вверх	14
Электрические соединения.....	15
Описание последовательного двухступенчатого функционирования	17
Розжиг и регулировка метана.....	19
Ток ионизации.....	20
Устройство регулировки воздуха на головке горения	21
Схема регулировки расстояния диска электродов	22
Техническое обслуживание	23
интервалы техобслуживания.....	24
Ожидаемый срок службы.....	25
Уточнения по использованию пропана	26
Принципиальная схема для двухступенчатого снижения давления СНГ для горелки или котла	27
Инструкции по монтажу переходников для сжиженного газа	28
Инструкции по определению причин неисправностей в работе и способ их устранения	29
Электрические схемы.....	30

ДЕКЛАРАЦИЯ СООТВЕТСТВИЯ



CE0085:

DVGW CERT GmbH, Josef-Wirmer Strasse 1-3-53123 Bonn (D)

Настоящим заявляем, что наши газовые и смешанные вентиляторные горелки серии:

BPM...; BGN...; BTG...; TBML...; Comist...; GI...; GI...Mist; Minicomist...; Sparkgas...; TBG...; IB...; TBR...

(вариант: ... LX, для низкого уровня выбросов NOx; -V для инвертора, FGR для внешней рециркуляции дымов)

отвечают минимальным требованиям, установленным Европейскими директивами и регламентами:

- (UE) 2016/426 (R.A.G.)
- 2014/30/CE (C.E.M.)
- 2014/35/CE (D.V.T.)
- 2006/42/CE (D.M.)

и соответствуют требованиям европейских стандартов:

- prEN 676:2008 (для газовых и комбинированных горелок, в отношении газа)
- prEN 267:2008 (смешанные, сторона дизельного топлива)
- EN 60335-1 (2012-01) + EC (2014-01).
- EN 60335-2-102
- EN 60204-1

Cento, 15 Marzo 2018

Начало срока действия: 21/04/2018

Истечение срока действия: 21/04/2019

Генеральный директор
Dr. Riccardo Fava

Директор по НИОКР
Ing. Paolo Bolognin

МЕРЫ ПРЕДОСТОРОЖНОСТИ, ОБЕСПЕЧИВАЮЩИЕ БЕЗОПАСНОСТЬ ЭКСПЛУАТАЦИИ

ЦЕЛЬ НАСТОЯЩЕГО РУКОВОДСТВА

Руководство имеет своей задачей способствовать безопасной эксплуатации изделия путем изложения правил выполнения тех или иных операций во избежание создания опасных ситуаций, которые могут быть вызваны неверным монтажом и/или ошибочными, ненадлежащими или неразумными действиями.

С изготовителя снимается всякая договорная и внедоговорная ответственность за ущерб, нанесенный оборудованию вследствие ошибок, допущенных при монтаже и эксплуатации, и, в любом случае, несоблюдения указаний, данных самим изготовителем.

- Срок службы изготовленных агрегатов составляет 10 лет при условии соблюдения нормальных условий работы и проведения планового техобслуживания, периодичность которого указывается производителем.
- Инструкция по эксплуатации является неотъемлемой частью изделия и должна всегда передаваться в руки пользователя.
- Пользователь обязан бережно хранить настоящее руководство для дальнейших консультаций.
- **Перед началом эксплуатации прибора для минимизации рисков и предотвращения несчастных случаев внимательно ознакомьтесь с "Указаниями по эксплуатации", приведенными в руководстве и указанными непосредственно на изделии.**
- Будьте внимательны к ПРЕДУПРЕЖДЕНИЯМ В ОТНОШЕНИИ ТЕХНИКИ БЕЗОПАСНОСТИ, избегайте НЕОСМОТРИТЕЛЬНЫХ ДЕЙСТВИЙ.
- Установщик должен оценить имеющиеся ОСТАТОЧНЫЕ РИСКИ.
- Чтобы выделить части текста или обратить внимание на какие-либо требования, имеющие важное значение, используются символы, значение которых объясняется ниже.



ОПАСНОСТЬ / ВНИМАНИЕ

Этот символ указывает на серьезную опасность, пренебрежение которой может создать серьезную угрозу здоровью и безопасности людей.



ОСТОРОЖНО / МЕРЫ ПРЕДОСТОРОЖНОСТИ

Этот символ указывает на необходимость придерживаться соответствующего поведения во избежание риска для здоровья и безопасности людей и материального ущерба.



ВНИМАНИЕ

Этот символ указывает на информацию эксплуатационного и технического характера, имеющую особое значение и которой не следует пренебрегать.

УСЛОВИЯ И ДЛИТЕЛЬНОСТЬ ХРАНЕНИЯ

Оборудование поставляется в упаковке изготовителя и транспортируются на резиновых опорах морским путем или по железной дороге в соответствии с правилами перевозки товара, действующими в отношении выбранного транспортировочного средства.

Неиспользуемое оборудование необходимо хранить в закрытых и должным образом проветриваемых помещениях

при стандартных условиях окружающей среды (температура от минус 10°C до 40°C).

Срок хранения составляет 3 года.

ОБЩИЕ МЕРЫ ПРЕДОСТОРОЖНОСТИ

- Дата изготовления агрегата (месяц, год) указываются на паспортной табличке горелки.
- Данный прибор не предназначен для использования лицами (включая детей), обладающими сниженными физическими, сенсорными или психическими возможностями или не имеющими достаточных навыков и знаний.
- Эксплуатация прибора такими лицами допускается только в том случае, если они находятся под присмотром лица, ответственного за их безопасность, либо получили от него надлежащие указания по технике безопасности и правилам использования прибора.
- Следите за детьми и не допускайте, чтобы они играли с прибором.
- Настоящий прибор должен использоваться строго по предусмотренному назначению. Любой другой вид использования следует считать ненадлежащим и, следовательно, опасным.
- Установка прибора должна выполняться квалифицированными специалистами с соблюдением действующих норм и в соответствии с указаниями изготовителя.
- Под квалифицированными специалистами имеются в виду специалисты, обладающие специальными техническими знаниями в данной отрасли, подтвержденными согласно действующему законодательству.
- Неправильно выполненная установка может нанести ущерб людям, животным или предметам, за что изготовитель ответственности не несет.
- Сняв упаковку, проверьте целостность содержимого. В случае появления сомнений рекомендуется обратиться к поставщику. Элементы упаковки нельзя оставлять в доступном для детей месте, так как они представляют собой потенциальный источник опасности.
- Большинство компонентов прибора и его упаковки изготовлены из материалов, которые можно использовать повторно. Упаковка прибора и его компонентов не должна утилизироваться вместе с обычными бытовыми отходами, а подлежат утилизации в соответствии с действующими нормами.
- Пред выполнением любой операции по чистке или техобслуживанию необходимо отключить прибор от сети питания при помощи выключателя системы и/или используя специальные отсечные устройства.
- При продаже изделия или его передаче в другие руки, а также в случае, когда вы переезжаете и оставляете изделие, убедитесь в том, что настоящее руководство всегда находится с прибором. Это необходимо для того, чтобы новый хозяин и/или монтажник смогли обратиться к нему в случае потребности.
- Во время работы прибора не касайтесь руками нагреваемых деталей, расположенных обычно вблизи пламени и системы предварительного нагрева топлива, если таковая имеется. Они могут оставаться горячими и после непродолжительной остановки прибора.
- Для всех устройств с опциональными принадлежностями или комплектами (включая электрооборудование) следует использовать только оригинальные принадлежности.

- В случае неисправности и/или неисправного функционирования аппарата отключите его. Не пытайтесь отремонтировать его самостоятельно. Обращайтесь за помощью исключительно к квалифицированным специалистам.
- При необходимости ремонта изделия он должен выполняться только в авторизованном сервисном центре компании BALTUR или ее дистрибьютора с использованием исключительно оригинальных запасных частей.
- Производитель и/или ее местный дистрибьютор снимают с себя всякую ответственность за несчастные случаи или материальный ущерб, которые могут быть вызваны внесением несанкционированных изменений в конструкцию изделия или несоблюдением указаний, приведенных в настоящем руководстве.

МЕРЫ ПРЕДОСТОРОЖНОСТИ ПРИ УСТАНОВКЕ

- Прибор должен устанавливаться в подходящем помещении, оснащенном вентиляцией, соответствующей действующим нормативам и положениям законодательства.
- Решетки всасывания воздуха и вентиляционные отверстия в помещении установки не должны быть полностью или частично перегорожены.
- В месте установки должна отсутствовать опасность взрыва или пожара.
- Перед началом монтажа рекомендуется тщательно прочистить изнутри все трубы подачи топлива.
- Перед тем как подключать прибор, убедитесь, что данные на паспортной табличке соответствуют данным сети (подачи электроэнергии, газа, дизельного или другого вида топлива).
- Убедитесь, что горелка надежно прикреплена к котлу в соответствии с указаниями изготовителя.
- Надлежащим образом выполните подключения к источникам энергии согласно приведенным схемам и в соответствии с нормативами и положениями законодательства, действующими на момент установки.
- Проверьте, чтобы система удаления продуктов сгорания НЕ была засорена /перегорожена.
- В случае принятия решения об окончательном прекращении использовании горелки необходимо, чтобы квалифицированные специалисты выполнили следующие операции:
 - Отключите электрическое питание, отсоединив кабель питания от главного выключателя.
 - Перекройте подачу топлива при помощи ручного отсечного вентиля и выньте маховички управления из их гнезд.
 - Обезопасьте те компоненты, которые являются потенциальными источниками опасности.

МЕРЫ ПРЕДОСТОРОЖНОСТИ ПРИ ПУСКЕ, ПРОВЕРКЕ, ЭКСПЛУАТАЦИИ И ТЕХОБСЛУЖИВАНИИ

- Пуск, проверки и техобслуживание должны выполняться исключительно квалифицированными специалистами в соответствии с положениями действующих нормативов.
- После закрепления горелки на котле проведите испытания и убедитесь в отсутствии зазоров, через которые могло бы выходить пламя.
- Проверьте герметичность трубопроводов подачи топлива на прибор.
- Проверьте, чтобы расход топлива соответствовал требуемой мощности горелки.
- Отрегулируйте расход топлива горелки с учетом мощности, необходимой для котла.
- Давление подачи топлива должно лежать в пределах, указанных на табличке технических данных, установленной на горелке, и/или в руководстве

- Проверьте, чтобы параметры системы подачи топлива соответствовали требуемому расходу горелки, и чтобы она была оснащена всеми предохранительными и контрольными устройствами, предусмотренными действующими нормативами.
- Перед розжигом горелки и хотя бы раз в год необходимо, чтобы квалифицированный специалист выполнил следующие операции:
 - Отрегулируйте расход топлива горелки с учетом мощности, необходимой для котла.
 - Выполните контроль процесса горения, отрегулировав расход воздуха для горения и/или топлива для оптимизации КПД использования топлива и выбросов согласно действующему законодательству.
 - Проверьте исправность регулировочных и предохранительных устройств.
 - Проверьте правильность функционирования трубопровода удаления продуктов сгорания.
 - Проверьте герметичность внутреннего и наружного участка трубопроводов подачи топлива.
 - По завершении регулировок проверьте, чтобы все механические крепления регулировочных устройств были плотно затянуты.
 - Убедитесь в наличии необходимых инструкций по эксплуатации и техобслуживанию горелки.
- В случае частых блокировок горелки не следует упорно пытаться сбрасывать блокировку с помощью ручной процедуры, вместо этого следует обратиться за помощью к квалифицированным специалистам.
- В случае если принято решение о неиспользовании горелки в течение некоторого времени, необходимо перекрыть вентиль или вентили подачи топлива.

Особые меры предосторожности при использовании газа.

- Убедитесь, что подводная линия и рампа соответствуют действующим нормам.
- Проверьте герметичность всех газовых соединений.
- Не оставляйте включенным прибор, когда он не используется, и всегда закрывайте газовый вентиль.
- В случае длительного отсутствия пользователя прибора закройте главный вентиль подачи газа на горелку.
- Если вы почувствовали запах газа:
 - не включайте электрические выключатели, телефон или любые другие объекты, которые могут вызвать искрение;
 - сразу же откройте двери и окна для проветривания помещения;
 - закройте газовые вентили;
 - обратитесь за помощью к квалифицированному специалисту.
- Не перегораживайте вентиляционные отверстия в помещении, в котором установлен газовый прибор, во избежание опасных ситуаций, таких как образование токсичных и взрывоопасных смесей.

ОСТАТОЧНЫЕ РИСКИ

- Несмотря на тщательное проектирование изделия с соблюдением применимых норм и разумных правил, даже при корректном использовании могут иметь место остаточные риски. Они отмечены на горелке соответствующими знаками.



ВНИМАНИЕ

Движущиеся механические узлы



ВНИМАНИЕ

Материалы при высоких температурах.



ВНИМАНИЕ

Электрический щит под напряжением

МЕРЫ ПРЕДОСТОРОЖНОСТИ ДЛЯ ОБЕСПЕЧЕНИЯ ЭЛЕКТРОБЕЗОПАСНОСТИ

- Убедитесь, что прибор подсоединен к надлежащему контуру заземления, выполненному в соответствии с действующими нормативами техники безопасности.
- Не используйте газовые трубы для заземления электрооборудования.
- В случае сомнений необходимо обратиться к квалифицированным специалистам, чтобы он произвел тщательную проверку системы электропитания, так как изготовитель не отвечает за ущерб, который может быть вызван отсутствием ее заземления.
- Поручите квалифицированным электрикам проверить соответствие системы электропитания максимальной потребляемой мощности прибора, указанной на его табличке технических данных.
- Убедитесь, что сечение кабелей системы электропитания соответствует потребляемой мощности прибора.
- Не допускается использование переходников, многогнездовых розеток и/или удлинителей для подключения прибора к сети электропитания.
- Следует предусмотреть многополюсный выключатель с расстоянием раскрытия контактов не менее 3 мм для подключения к электрической сети, как предусмотрено действующими нормами законодательства (условия категории перенапряжения III).
- Для электрического питания горелки используйте исключительно кабели с двойной изоляцией, наружная изоляция должна иметь толщину не менее 1 мм.

- Снимайте наружную изоляцию кабеля питания лишь настолько, насколько это необходимо для выполнения соединения, во избежание соприкосновения провода с металлическими частями.
- Электрическое питание горелки должно предусматривать соединение нейтрали с землей. При проверке тока ионизации в том случае, когда нейтраль не соединена с землей, необходимо подсоединить RC-цепочку между клеммой 2 (нейтраль) и землей.
- В случае длительного отсутствия пользователя прибора закройте главный вентиль подачи газа на горелку.
- Пользование любым компонентом, потребляющим электроэнергию, требует соблюдения некоторых важных правил, а именно:
 - не касайтесь прибора мокрыми или влажными частями тела и/или если у вас мокрые ноги;
 - не тяните за электрические кабели;
 - не допускайте, чтобы прибор подвергался воздействию атмосферных факторов, таких как дождь, солнце и т. д., за исключением тех случаев, когда это предусмотрено;
 - не разрешайте использовать прибор детям или взрослым, не имеющим достаточного опыта;
 - пользователь не должен самостоятельно заменять кабель питания прибора. В случае повреждения кабеля выключите прибор. Для осуществления его замены обращайтесь к квалифицированным специалистам;
 - В случае если принято решение о неиспользовании прибора в течении некоторого времени, целесообразно отключить электрический выключатель, подающий питание на все компоненты установки, потребляющие электроэнергию (насосы, горелку и т. д.).
- Используйте гибкие кабели согласно стандарту EN60335-1:
 - если оплетка из ПВХ, не менее, чем тип H05VV-F
 - если оплетка из резины, не менее, чем тип H05RR-F
 - без оплетки, не менее, чем тип FG7 или FROR

ТЕХНИЧЕСКИЕ ХАРАКТЕРИСТИКИ

МОДЕЛЬ	TBG 35 ME	
МАКСИМАЛЬНАЯ ТЕПЛОВАЯ МОЩНОСТЬ ПРИ ИСПОЛЬЗОВАНИИ МЕТАНА	кВт	410
МИНИМАЛЬНАЯ ТЕПЛОВАЯ МОЩНОСТЬ ПРИ ИСПОЛЬЗОВАНИИ МЕТАНА	кВт	80
¹⁾ ВЫБРОСЫ ПРИ СЖИГАНИИ МЕТАНА	мг/кВтч	Класс 3
РЕЖИМ РАБОТЫ	Двухступенчатый прогрессивный модуляционный	
ТРАНСФОРМАТОР МЕТАН 50 Гц	26 kV - 40 mA - 230/240 V	
ТРАНСФОРМАТОР МЕТАН 60 Гц	26 kV - 40 mA - 220/230 V	
МАКСИМАЛЬНАЯ ТЕПЛОВАЯ МОЩНОСТЬ ПРИ ИСПОЛЬЗОВАНИИ МЕТАНА	Стм3/ч	43.4
МИНИМАЛЬНАЯ ТЕПЛОВАЯ МОЩНОСТЬ ПРИ ИСПОЛЬЗОВАНИИ МЕТАНА	Стм3/ч	8.5
МАКСИМАЛЬНОЕ ДАВЛЕНИЕ МЕТАНА	hPa (мбар)	360
МИНИМАЛЬНОЕ ДАВЛЕНИЕ - МЕТАН	hPa (мбар)	13.8
МАКСИМАЛЬНАЯ ТЕПЛОВАЯ МОЩНОСТЬ - ПРОПАН	кВт	410
МИНИМАЛЬНАЯ ТЕПЛОВАЯ МОЩНОСТЬ - ПРОПАН	кВт	80
МАКСИМАЛЬНАЯ ТЕПЛОПРОИЗВОДИТЕЛЬНОСТЬ - ПРОПАН	Стм3/ч	16.7
МИНИМАЛЬНАЯ ТЕПЛОПРОИЗВОДИТЕЛЬНОСТЬ - ПРОПАН	Стм3/ч	3.3
МАКСИМАЛЬНОЕ ДАВЛЕНИЕ - ПРОПАН	hPa (мбар)	360
МИНИМАЛЬНОЕ ДАВЛЕНИЕ - ПРОПАН	hPa (мбар)	20
²⁾ ВЫБРОСЫ ПРИ СЖИГАНИИ ПРОПАНА	мг/кВтч	Класс 3
ДВИГАТЕЛЬ ВЕНТИЛЯТОРА 50 Гц	кВт	0.37
ОБОРОТЫ ДВИГАТЕЛЯ ВЕНТИЛЯТОРА 50 Гц	об/мин	2760
ПОТРЕБЛЯЕМАЯ ЭЛЕКТРИЧЕСКАЯ МОЩНОСТЬ* 50 Гц	кВт	0.54
ПИТАНИЕ С ЧАСТОТОЙ 50 Гц	1N~ 230V ± 10%	
КЛАСС ЗАЩИТЫ	IP 40	
ДЕТЕКТОР ПЛАМЕНИ	ДАТЧИК ИОНИЗАЦИИ	
ОБОРУДОВАНИЕ	BT 320	
РЕГУЛИРОВКА РАСХОДА ВОЗДУХА	МЕХАНИЧЕСКИЙ КУЛАЧОК	
ЗВУКОВОЕ ДАВЛЕНИЕ**	дБА	76.1
ЗВУКОВАЯ МОЩНОСТЬ***	дБА	87.9
ВЕС С УПАКОВКОЙ	кг	40
НИППЕЛЬ	-	

Выбросы CO при сжигании метана/пропана ≤ 100 мг/кВтчас

Низшая теплотворная способность при температуре 15° C, 1013 мбар:

Газ метан: $H_i = 9,45$ кВт-ч/Стм³ = 34,02 МДж/Стм³

Пропан: $H_i = 24,44$ кВт-ч/Стм³ = 88,00 МДж/Стм³

В отношении других типов газа и других значений давления обращайтесь в наши торговые отделы.

Минимальное давление с учетом типа используемой ramпы для достижения максимальной мощности при условии нулевого сопротивления в топке.

* Полное потребление на этапе пуска при включенном трансформаторе розжига.

Измерения проводились в соответствии со стандартом EN 15036 - 1.

** Звуковое давление было получено при работе горелки на максимальной номинальной мощности в лабораторных условиях изготовителя и не подлежит сравнению с измерениями, осуществленными в других местах.

*** Величина звуковой мощности определена в лаборатории изготовителя с использованием образцового источника.

Точность такого измерения соответствует 2-й категории (инженерный класс) со стандартным отклонением 1,5 дБ (А).

¹⁾ ВЫБРОСЫ ПРИ СЖИГАНИИ МЕТАНА

Классы, определяемые согласно норматива EN 676.

Класс	Выбросы NOx в мг/кВтчас при сжигании метана
1	≤ 170
2	≤ 120
3	≤ 80

²⁾ ВЫБРОСЫ ПРИ СЖИГАНИИ ПРОПАНА

Классы, определяемые согласно норматива EN 676.

Класс	Выбросы NOx в мг/кВтчас при сжигании пропана
1	≤ 230
2	≤ 180
3	≤ 140

КОМПЛЕКТ ПОСТАВКИ

МОДЕЛЬ	TBG 35 ME
СОЕДИНИТЕЛЬНЫЙ ФЛАНЕЦ ГОРЕЛКИ	-
ИЗОЛЯЦИОННАЯ ПРОКЛАДКА	1
ШПИЛЬКИ	M 12 – 4 шт.
ШЕСТИГРАННЫЕ ГАЙКИ	M 12 – 4 шт.
НИППЕЛЬ	-

ИДЕНТИФИКАЦИОННАЯ ТАБЛИЧКА ГОРЕЛКИ

1	2		
3	4	5	
6	7		
8			
9			14
10	11	12	13
15			16

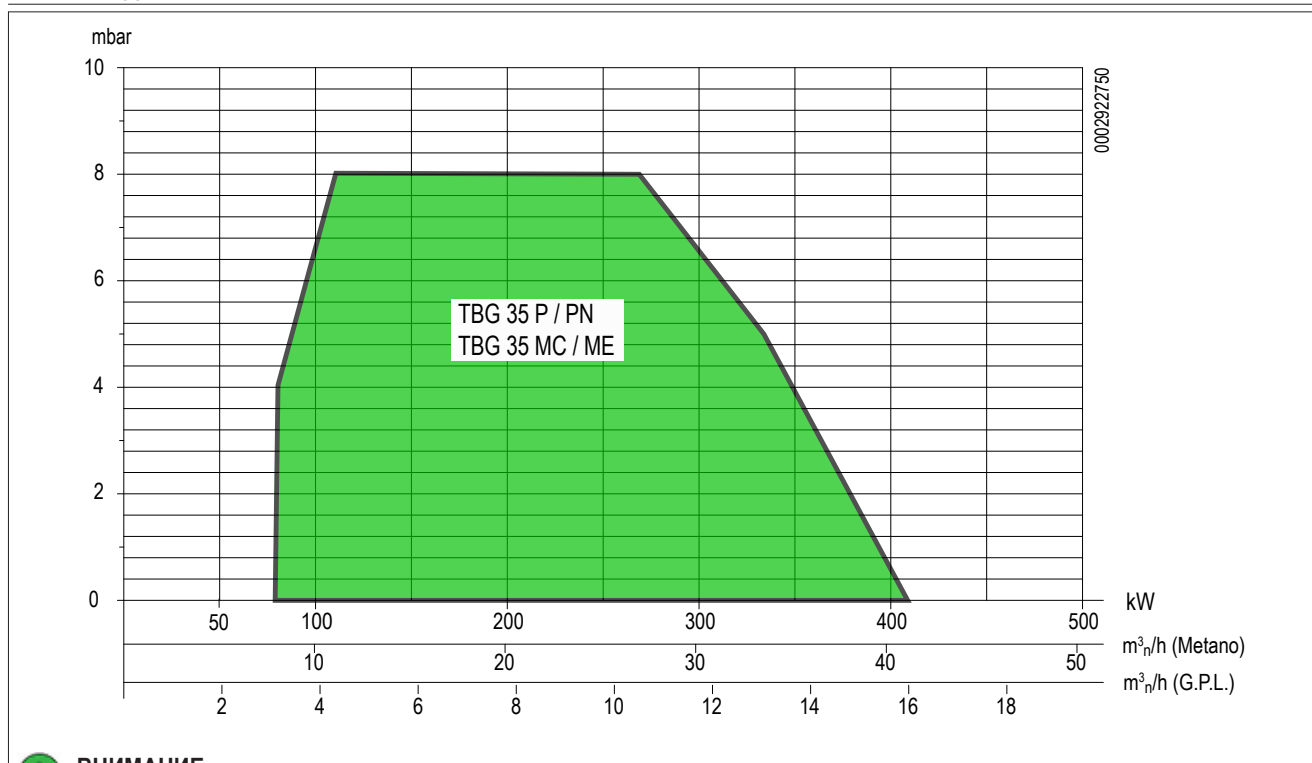
target_desc_bru

- 1 Логотип компании
- 2 Наименование компании
- 3 Артикул изделия
- 4 Модель горелки
- 5 Серийный номер
- 6 Мощность жидкого топлива
- 7 Мощность газообразного топлива
- 8 Давление газообразного топлива
- 9 Вязкость жидкого топлива
- 10 Мощность двигателя вентилятора
- 11 Напряжение питания
- 12 Степень защиты
- 13 Страна изготовления и номера сертификата омологации
- 14 Дата изготовления : месяц / год
- 15 -
- 16 Штрих-код заводского номера горелки

РЕГИСТРАЦИОННЫЕ ДАННЫЕ ДЛЯ ПЕРВОГО РОЗЖИГА

Модель:	Дата:	час:
Тип газа		
Низшее число Воббе		
Низшая теплотворная способность		
Расход газа	Стм3/ч	
мин. расход газа	Стм3/ч	
макс. расход газа	Стм3/ч	
мин. мощность газа	кВт	
макс. мощность газа	кВт	
Давление газа в сети	hPa (мбар)	
Давление газа на выходе из стабилизатора	hPa (мбар)	
CO		
CO2		
температура дымов		
температура воздуха		

РАБОЧИЙ ДИАПАЗОН



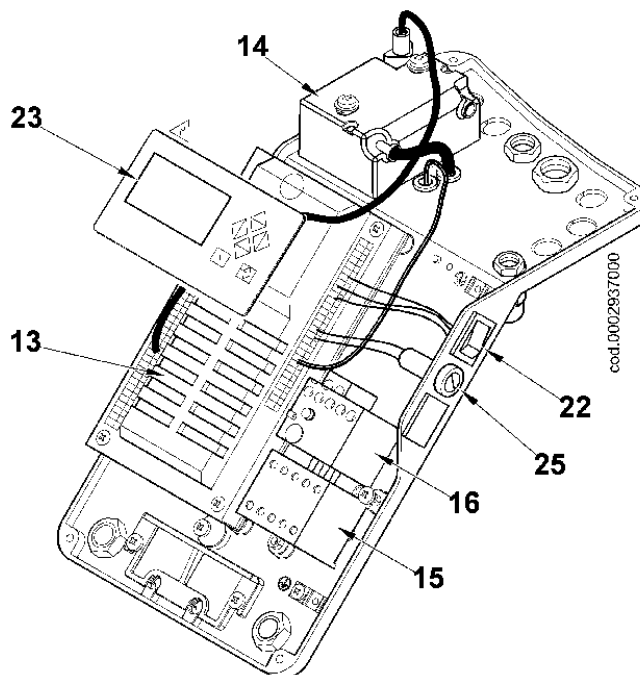
i **ВНИМАНИЕ**

Рабочие диапазоны получены на испытательных котлах, выполненных в соответствии с нормативами EN 676. Эти диапазоны являются приблизительными и служат для подбора горелки к котлу. Для обеспечения исправной работы горелки размеры камеры сгорания должны соответствовать требованиям действующих нормативов, в противном случае обратитесь за помощью к изготовителю.

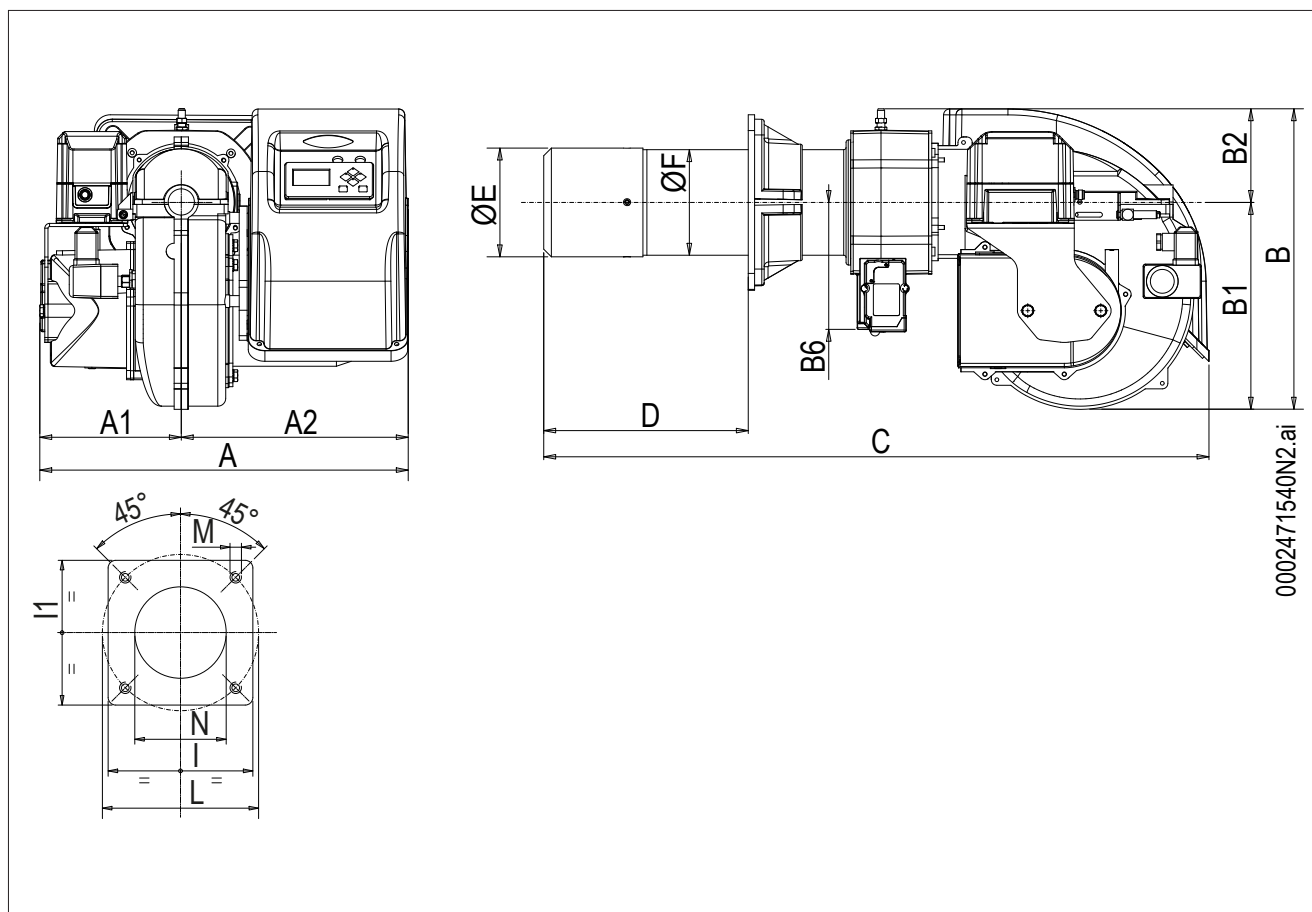
Горелка не должна работать за пределами допущенного диапазона.

ЭЛЕКТРИЧЕСКИЙ ЩИТ

- 13) Блок управления
- 14) Трансформатор розжига
- 15) Контактор двигателя
- 16) Термореле (Только с трёхфазным питанием)
- 22) Выключатель ПУСК/ОСТАНОВ
- 23) Дисплей прибора
- 25) Плавкий предохранитель



ГАБАРИТНЫЕ РАЗМЕРЫ



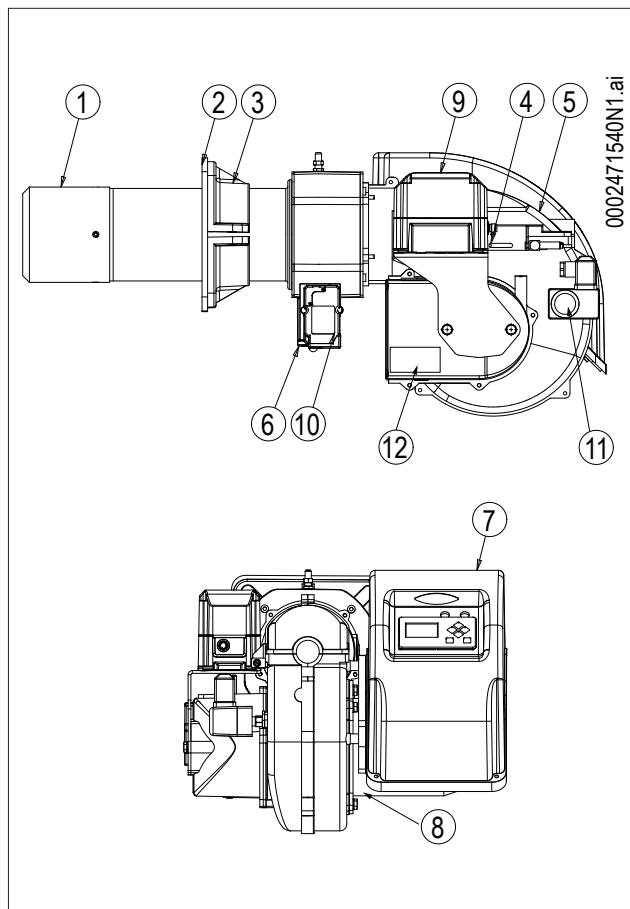
0002471540N2.ai

Модель	A	A1	A2	B	B1	B2	B6	C
TBG 35 ME	465	180	285	377	260	117	160	840

Модель	D	E Ø	F Ø	P	I1	L Ø	M	N Ø
TBG 35 ME	140 ÷ 300	137	133	215	215	200 ÷ 245	M12	145

ОПИСАНИЕ КОМПОНЕНТОВ

- 1 Головка сгорания
- 2 Прокладка
- 3 Соединительный фланец горелки
- 4 Устройство регулировки головки
- 5 Крышка корпуса
- 6 Соединительный фланец газовой рампы
- 7 Электрический щит
- 8 Двигатель
- 9 Сервопривод регулировки воздуха
- 10 Сервопривод регулировки газа
- 11 Реле давления воздуха
- 12 Идентификационная табличка горелки



ТЕХНИЧЕСКИЕ И ФУНКЦИОНАЛЬНЫЕ ХАРАКТЕРИСТИКИ

- Газовая горелка, соответствующая евростандартам EN 676 и европейским директивам 2006/42/CE; 2006/95/CE; 97/23/CE; 2004/108/CE.
- Функционирование с двумя прогрессивными ступенями.
- Возможность модуляции мощности если на панели управления монтируется автоматический регулятор (заказывается отдельно вместе со специальным набором для модуляции).
- Соотношение модуляции: 1:4.
- Высокая эффективность вентиляции, низкое потребление электроэнергии и низкий уровень шума.
- Головка горения с частичной рециркуляцией сожженных газов и низкими выбросами NOx.
- Упрощенное техобслуживание благодаря тому, что блок смешивания может быть снят без необходимости демонтажа горелки с котла.
- Регулировка минимального и максимального расхода воздуха через электрический шаговый сервопривод с закрытием заслонки при паузе для того, чтобы тепло не рассеивалось в дымоходе.
- Регулировка подачи газа с помощью дроссельного клапана, управляемого шаговым сервоприводом с электронным управлением.
- Проверка герметичности клапанов в соответствии с европейским стандартом EN676.
- Горелка оснащена 4-штыревым и 7-штыревым разъемами, 1 фланцем и 1 изоляционной прокладкой для крепления к котлу.
- Возможность выхода газовой рампы сверху или снизу.

КОНСТРУКТИВНЫЕ ХАРАКТЕРИСТИКИ

Горелки состоят из:

- Воздухозаборник с дроссельной заслонкой для регулировки расхода воздуха горения.
- Стяжной фланец для крепления скользящего котла с регулировкой выступа головки под различные типы генераторов тепла.
- Реле давления воздуха, обеспечивающее наличие воздуха горения.
- Основная газовая рампа в варианте исполнения ЕС, оснащенная клапаном функционирования и безопасности с электромагнитным приводом, реле минимального давления, регулятором давления и газовым фильтром
- Контроль наличия пламени посредством электрода ионизации.
- Автоматический блок управления и контроля горелки в соответствии с европейским нормативом EN 298.
- Дисплей для визуализации последовательности работы и кодов ошибки в случае блокировки горелки.
- Высоконадежные разъемы для соединения с газовой рампой
- 7-штыревой разъем для электрического питания и для соединения термостатов горелки
- 4-штыревой разъем для управления второй ступенью функционирования или электронным регулятором мощности
- Гнездо для соединения микроамперметра на кабеле ионизации
- Электропроводка класса защиты

КРЕПЛЕНИЕ ГОРЕЛКИ К КОТЛУ

МОНТАЖ БЛОКА ГОЛОВКИ

- Поместите на огнеую трубу изоляционную прокладку -13, а между фланцем и прокладкой проложите шнур -2.
- Настройте положение соединительного фланца -19 путем отпускания винтов-6, головка горелки должна погрузиться в топку на размер, указанный изготовителем котла.
- Прикрепите фланец узла головки -14 к котлу -19 с помощью шпилек, шайб и гаек, входящих в комплект поставки -7



ОПАСНОСТЬ / ВНИМАНИЕ

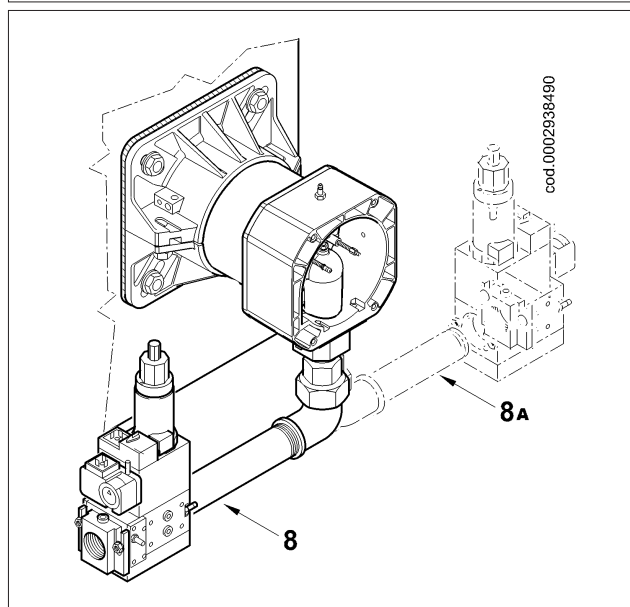
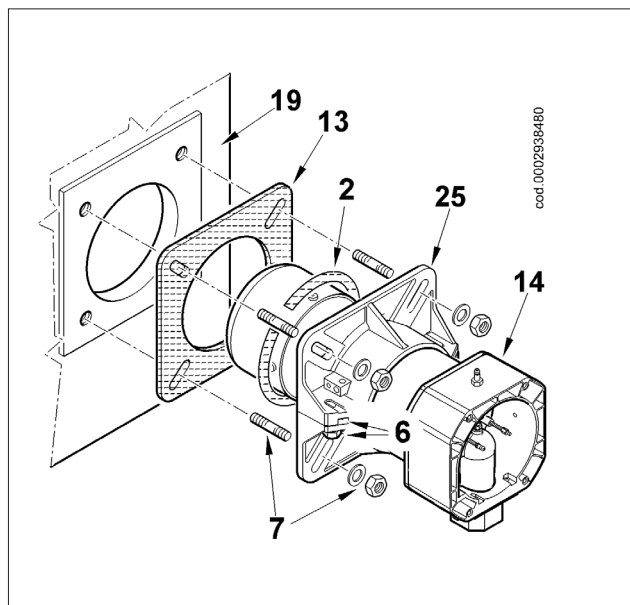
Полностью заполните подходящим материалом пространство между патрубком горелки и отверстием огнеупорной плиты внутри дверцы котла.

МОНТАЖ ГАЗОВОЙ РАМПЫ

Возможны различные варианты монтажа -8, (8а), газовой рампы.

Горелка поставляется с креплением для газовой рампы, обращённым вниз.

Выберите наиболее подходящее решение в зависимости от структуры помещения, в котором расположен котел, и от положения трубопровода подачи газа.

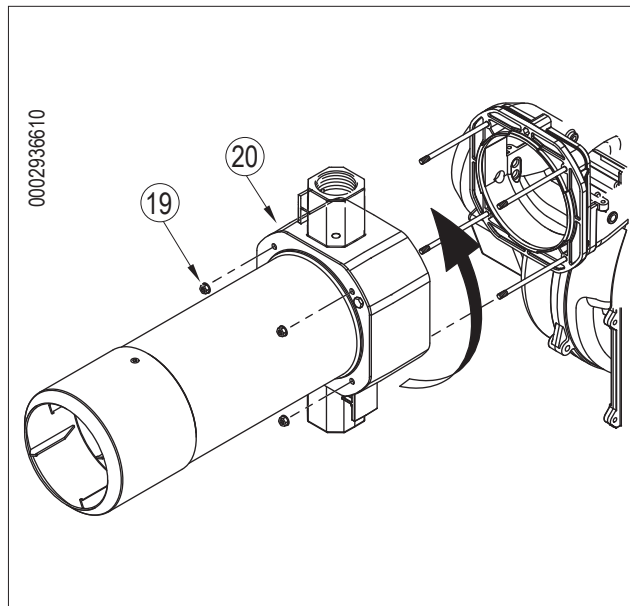
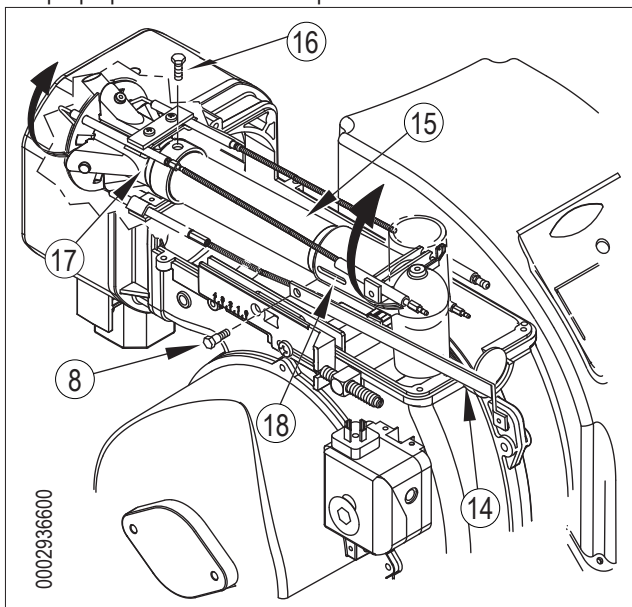


УСТАНОВКА ГОРЕЛКИ С РАМПОЙ, ОБРАЩЕННОЙ ВВЕРХ

До соединения горелки с котлом выполните следующие действия, если необходимо, чтобы рампа на ней была обращена вверх.

- Выполните инструкции, данные в параграфе “Техобслуживание”, выньте узел смешения и снимите винт -8, соединяющий шток продвижения -14 узла с газоподающей трубой -15. Снимите винт -16, соединяющий газовый смеситель -17 с трубой.
- Поверните на 180° коленчатый фитинг -18 и смеситель -17 так, чтобы вход газа был обращен вверх. Снова закрепите смеситель и шток продвижения узла к газоподающей трубе.
- Открутите 4 гайки -19, освободите жаровую трубу -20 от соответствующих шпилек и установите ее обращенной вверх резьбовым соединением для крепления газовой рампы.
- Чтобы завершить операцию, снова закрепите огневую трубу к корпусу горелки и вновь установите узел смешения в соответствующее гнездо.

Теперь можно установить горелку на котле с рампой, расположенной в соответствии с конфигурацией 9, показанной в параграфе “Монтаж газовой рампы”



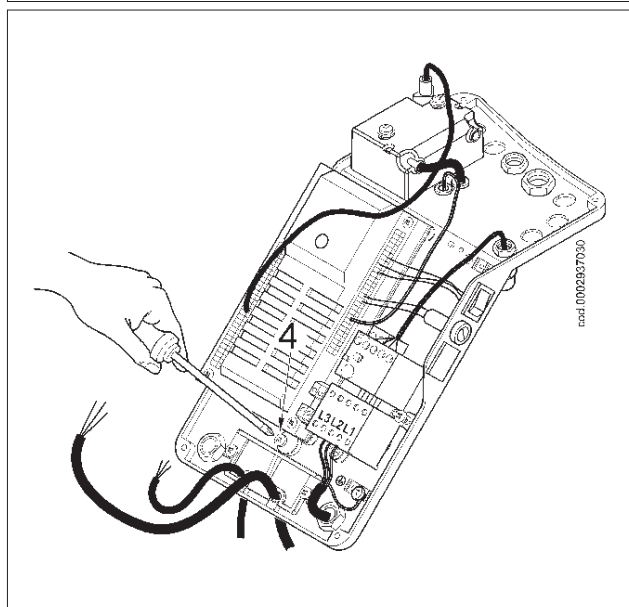
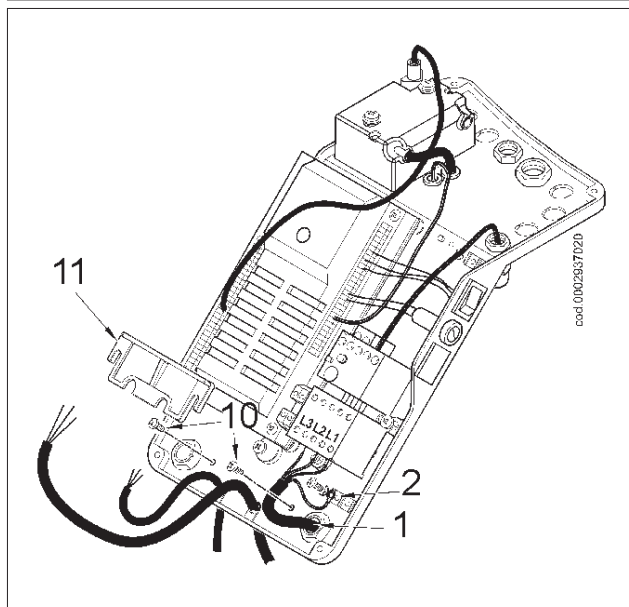
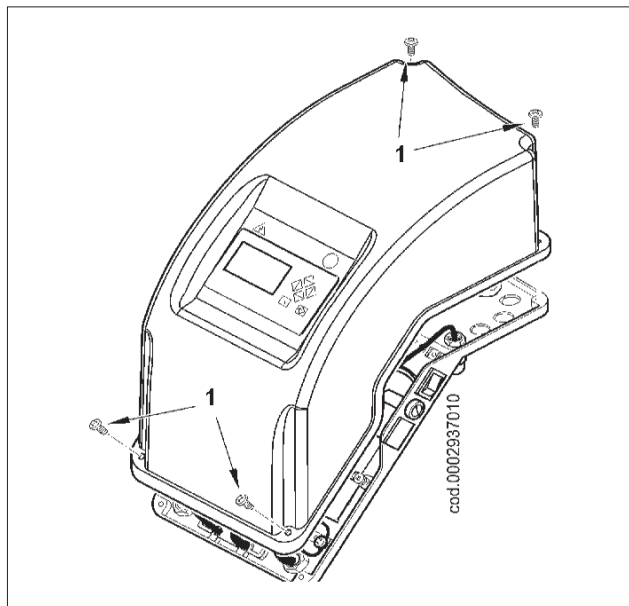
ЭЛЕКТРИЧЕСКИЕ СОЕДИНЕНИЯ

- Все соединения необходимо выполнить гибкими электрическими проводами.
- Соблюдать применимые национальные и европейские нормативы (напр., EN 60335-1/EN 50165) в отношении электрической безопасности;
- Электрические провода должны находиться на вдали от нагреваемых частей.
- Установка горелки разрешена лишь в зонах с уровнем загрязнения 2, как показано в приложении М нормы EN 60335-1:2008-07.
- Убедитесь, что электросеть, к которой вы хотите присоединить аппаратуру, имеет напряжение и частоту, подходящие для горелки.
- Трехфазная или однофазная линия питания должна быть оснащена выключателем с плавкими предохранителями. Кроме того согласно действующим нормативам в линии питания горелки необходимо установить легкодоступный выключатель - снаружи того помещения, в котором расположен котел.
- Главная линия питания, соответствующий выключатель с предохранителями и возможный ограничитель должны выдерживать максимальный ток, потребляемый горелкой.
- Для подключения к сети электропитания необходимо предусмотреть многополюсный выключатель с расстоянием между разомкнутыми контактами не менее 3 мм в соответствии с действующими нормативами техники безопасности.
- Электрические соединения (линии питания и термостатов) см. соответствующую электрическую схему.
- Снимайте наружную изоляцию кабеля питания лишь настолько, насколько это необходимо для выполнения соединения, во избежание соприкосновения провода с металлическими частями.

Для соединения горелки с линией питания выполните следующее:

- Снимите крышку, отвернув винты (1), не убирая прозрачное окошко. Так будет получен доступ к электрическому щиту горелки.
- Открутите винты -6. Снимите крышку для получения доступа к электрическому щиту горелки.
- Ослабьте винты -10, чтобы освободить кабельную стяжку-11, и пропустите кабель питания устройства и кабель управления модуляцией через соответствующие отверстия. Подсоедините кабели питания двигателя -1 к дистанционному выключателю, закрепите заземляющий провод -2 и затяните соответствующую кабельную муфту. В случае однофазной горелки к дистанционному выключателю подсоединяются только кабели L (фаза) и N (нейтраль), соответствующие позициям L1 и L3.

ОСТОРОЖНО / МЕРЫ ПРЕДОСТОРОЖНОСТИ
гнезда кабелей для разъемов предусматриваются соответственно для кабеля $\varnothing 9,5 \div 10$ мм и $\varnothing 8,5 \div 9$ мм, чтобы обеспечивать уровень защиты IP 44 (Норма CEI EN60529) относительно электрической панели.



- Закрутите винты -6 с соответствующим моментом затяжки для гарантирования правильной степени уплотнения, чтобы закрыть крышку электрического щита.

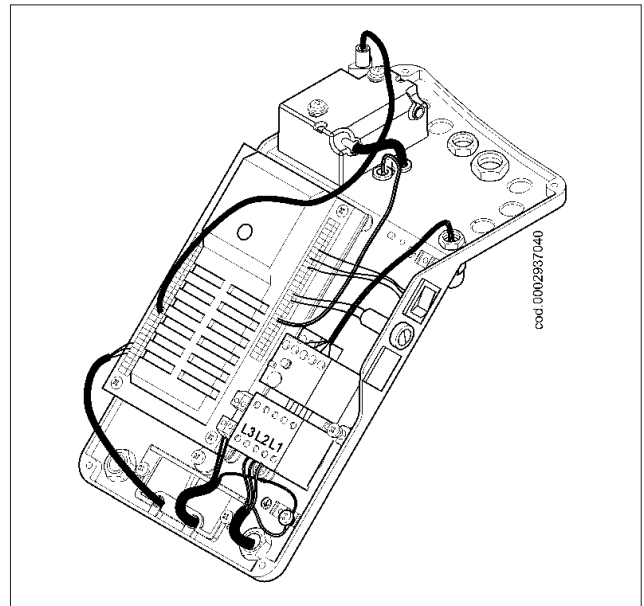
 **ОСТОРОЖНО / МЕРЫ ПРЕДОСТОРОЖНОСТИ**

Открывать электроцит горелки может только квалифицированный специалист.

Электродвигатель оснащен термозащитой с автоматическим сбросом, которая выполняет останов двигателя в случае перегрева.

 **ОСТОРОЖНО / МЕРЫ ПРЕДОСТОРОЖНОСТИ**

В случае блокировки необходимо проверить целостность двигателя и возможные причины его перегрева.



ОПИСАНИЕ ПОСЛЕДОВАТЕЛЬНОГО ДВУХСТУПЕНЧАТОГО ФУНКЦИОНИРОВАНИЯ

Горелки с принудительной подачей воздуха подходящие для функционирования на топках на высоком давлении или на пониженном давлении по относящимся рабочим кривым.

Они оснащены высокой стабильностью пламени, абсолютной безопасностью и высокой производительностью.

Горелка оснащена электронным кулачком, управляемым микропроцессором для чередующейся работы, для управления и надзора за газовыми горелками с наддувом воздуха. Электронная модуляция, выполняемая с помощью двух пошаговых регулировочных движков (воздух/газ).

Функция проверки герметичности клапанов включена в горелку; чтобы лучше понять функционирование электронного кулачка, внимательно прочтите инструкцию в прилагаемом руководстве.

Под горелкой, работающей с двумя прогрессивными ступенями, подразумевается горелка, у которой переход с первой ступени на вторую (с минимального режима на максимальный, ранее заданный) происходит постепенно, как в отношении воздуха для горения, так и топлива, и добавляется преимущество стабильности давления в сети подачи газа.

Диапазон получаемого расхода варьируется ориентировочно в пределах 1—1/3.

Как по нормативам, розжигу предшествует продувка камеры сгорания (длительность около 30 секунд) с задвижкой воздуха в открытом положении.

В случае, если реле давления воздуха обнаруживает достаточное давление, в конце фазы вентиляции включается трансформатор розжига и, три секунды спустя, открываются клапан безопасности и главный клапан один за другим.

Газ доходит до головки горения, смешивается с воздухом, поступающим из крыльчатки, и загорается. Газовый дроссельный клапан регулирует подачу.

Через три секунды после включения клапанов трансформатор розжига выключается.

Таким образом, горелка включена в точке розжига.

Наличие пламени обнаруживается соответствующим контрольным устройством (зондом ионизации, погруженным в пламя).

Реле программатора обходит положение блокировки и подает ток на сервоприводы регулировки подачи (воздуха/газа), которые доходят до минимума (200).

Если термостат котла (или прессостат) второй ступени это позволяет (он настроен на уровне температуры или давления выше существующего в котле), сервоприводы регулировки подачи (воздуха/газа) начинают вращаться и вызывают постепенное увеличение подачи газа и соответствующего воздуха горения для достижения максимальной подачи, на которой настроена горелка (999).



ОСТОРОЖНО / МЕРЫ ПРЕДОСТОРОЖНОСТИ

Электронный кулачок управляет горелкой, приводя в действие сервопривод воздуха для горения, газа и, если используется, инвертора двигателя крыльчатки на основании рабочей кривой с 10 заданными точками (смотрите таблицу настройки кривой).

Горелка остаётся работать в положении максимальной мощности до того, пока температура или давление не дойдут до значения, при котором сработает зонд, приводящий во вращение сервоприводы регулировки подачи газа и воздуха, постепенно уменьшая подачу газа, воздуха для горения и число оборотов двигателя (в случае наличия инвертора) до минимального значения.

Если, при минимальной подаче, достигается ограничительный уровень (температуры или давления), на котором урегулировано устройство полной остановки (термостат или реле давления), горелка останавливается.

Когда уровень температуры или давления опускается ниже уровня включения устройства остановки (термостата или реле давления), горелка снова включается по вышеописанной программе.

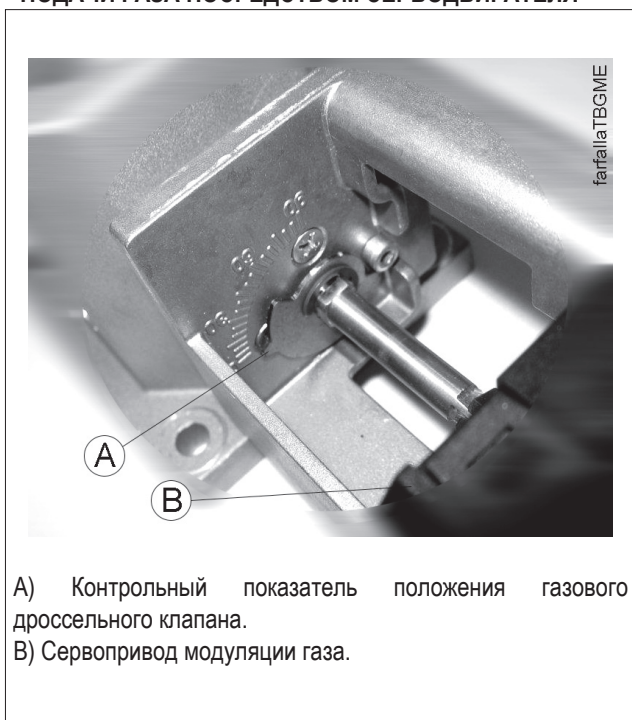
При нормальном функционировании зонд модуляции, установленный на котле, обнаруживает изменения в запросе и автоматически приводит в соответствие расход топлива и воздуха для горения, подключая сервоприводы регулировки воздуха и газа, которые выполняют модуляцию.

Этим действием система регулировки подачи воздуха и газа пытается уравновесить количество тепла, поступающего котлу, с теплом, которое котёл отдаёт при эксплуатации.

В случае если пламя не появляется через три секунды после открытия газовых клапанов, контрольное оборудование блокируется (полная остановка горелки и появление на дисплее соответствующего сообщения об ошибке).

Чтобы разблокировать оборудование, необходимо нажать и удерживать в течение примерно полсекунды клавишу СБРОС.

ДЕТАЛЬ ДРОССЕЛЬНОГО КЛАПАНА РЕГУЛИРОВКИ ПОДАЧИ ГАЗА ПОСРЕДСТВОМ СЕРВОДВИГАТЕЛЯ



РОЗЖИГ И РЕГУЛИРОВКА МЕТАНА

- Необходимо удалить воздух из газопроводной трубы, приняв все необходимые меры предосторожности и открыв двери и окна.
 - Откройте патрубок на трубопроводе, расположенный рядом с горелкой, а затем постепенно открывайте отсечные краны газа.
 - Дождитесь, чтобы газ, имеющийся в помещении, полностью выветрился наружу. Снова подсоедините горелку к газовому трубопроводу.
 - Необходимо убедиться в том, что напряжение соединяемой электрической линии соответствует напряжению, указанному производителем, и электрические соединения, осуществленные на месте установки, выполнены правильным образом в соответствии с предоставленной электрической схемой.
 - Удостоверьтесь в отсутствии препятствий при выводе дымовых газов через заслонки котла и заслонки дымохода.
 - Убедитесь, что в котле есть вода и что задвижки системы открыты.
 - Убедитесь, что головка сгорания имеет достаточную длину для погружения в топку на значение, установленное изготовителем котла.
 - Подсоедините манометр с соответствующей шкалой измерения к фитингу отбора давления на реле давления газа; если величина давления это позволяет, предпочтительно использовать прибор со шкалой, откалиброванной в мм водяного столба. Не используйте стрелочные приборы для измерения небольших величин давления.
 - При выключателе -1 синоптической панели в положении "0" и включенном главном выключателе проверьте правильность направления вращения двигателя, вручну замкнув пускатель; при необходимости поменяйте местами два провода линии питания двигателя, чтобы изменить направление вращения.
 - Замкните главный выключатель. Блок управления получит напряжение и программатор запустит горелку, как описано в главе «Описание функционирования». Для регулировки горелки смотрите инструкцию электронного кулачка из комплекта поставки.
 - После того, как будет отрегулирован "минимальный" режим, (200) установите горелку на максимум, отрегулировав с кнопочной панели электронный кулачок.
 - Рекомендуется выполнить проверку горения, употребляя подходящее устройство во всех промежуточных точках хода модуляции (с 200 до 999). Одновременно, проверить подачу газа посредством считывания счетчика.
 - Следует обязательно проверить специальным прибором, что процент содержания угарного газа (CO) в дымах не превышает пределов по нормам, действующим на момент монтажа.
- Проверьте правильность функционирования системы модуляции в автоматическом режиме. Таким образом, если горелка модуляционная, блок управления получает сигнал от электронного регулятора модуляции или от терморегулятора или реле давления второй ступени в случае двухступенчатой прогрессивной горелки.
- Реле давления воздуха предназначено для обеспечения безопасности (блокирования) автоматики, если давление воздуха отличается от предусмотренного.
- Реле давления должно быть отрегулировано так, чтобы оно срабатывало, замыкая НР (нормально разомкнутый) контакт, когда давление воздуха в горелке достигает достаточной величины.
- Соединительная цепь реле давления предусматривает функцию самоконтроля, в связи с этим необходимо, чтобы контакт НЗ (нормально закрытый), который должен быть замкнутым в положении покоя (крыльчатка не работает и, следовательно, нет давления воздуха в горелке), на самом деле соблюдал это условие, иначе, блок управления и контроля не подключится и горелка останется в нерабочем положении.
- Следует уточнить, что если не замыкается контакт НО (нормально открытый), который должен быть замкнутым в рабочем положении (недостаточное давление воздуха), блоком управления будет выполнен цикл, но трансформатор розжига не сработает, а газовые клапаны не откроются, как следствие этого - горелка остановится.
- Разблокируйте горелку, нажав на специальную кнопку, и отрегулируйте реле давления на значение, достаточное для того, чтобы можно было определить существующее давление воздуха на стадии продувки.
- Контрольные прессостаты давления газа (минимального и максимального) служат для того, чтобы не позволять работать горелке в тех случаях, когда давление газа не входит в предусмотренные значения.
- В реле минимального давления используется НР (нормально разомкнутый) контакт, который находится в замкнутом положении в то время, когда реле фиксирует давление, превышающее значение его калибровки.
- Регулировку реле минимального и максимального давления необходимо осуществлять на этапе приемки горелки, учитывая давление, получаемое в каждом конкретном случае. Срабатывание (понимаемое как размыкание контура) одного из реле давления во время работы горелки (горит пламя) приводит к мгновенному останову горелки.
- Реле давления соединены так, что срабатывание (понимаемое как открытие контура) одного из них, если работает горелка (горит пламя), приводит к мгновенному останову горелки.
- Проверьте эффективность термостатов или реле давления котла (срабатывание должно привести к останову горелки).

- Проверьте функционирование детектора пламени следующим образом:
 - Отсоедините кабель от электрода ионизации.
 - Включите горелку.
 - оборудование выполнит контрольный цикл и через две секунды горелка остановится из-за отсутствия пламени зажигания;
 - Выключите горелку.
 - вновь подсоедините кабель к электроду ионизации.
- Следует выполнить этот контроль также и с уже работающей горелкой, отсоединить идущий от электрода ионизации провод, при этом оборудование должно сразу же остановиться.
- Проверьте исправность термостатов или реле давления котла (их срабатывание должно выключать горелку).

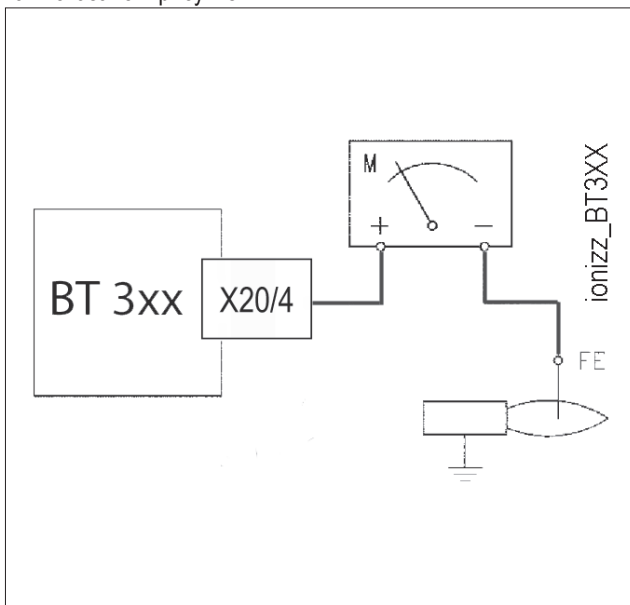


ОСТОРОЖНО / МЕРЫ ПРЕДОСТОРОЖНОСТИ

Проверьте, чтобы розжиг происходил правильно. Если нет воздушного зазора между головкой и диском, может случиться так, что скорость смешения топлива с воздухом будет настолько большой, что это затруднит розжиг. Постепенно открывайте регулятор скорости открытия газового клапана (где он предусмотрен) до тех пор, пока не найдете такое положение, при котором розжиг будет происходить правильно. Считайте найденное положение окончательным.

ТОК ИОНИЗАЦИИ

Минимальное значение тока ионизации для обеспечения работы блока управления дается на электрической схеме. Обычно горелка дает больше тока, поэтому обычно нет необходимости в выполнении какого-либо контроля. При желании измерить ток ионизации, необходимо соединить серийный микроамперметр с кабелем электрода ионизации как показано в рисунке.



УСТРОЙСТВО РЕГУЛИРОВКИ ВОЗДУХА НА ГОЛОВКЕ ГОРЕНИЯ

Головка горения оснащена устройством регулировки, которое позволяет открыть или закрыть воздушный зазор между диском и головкой.

С закрытием прохода воздуха перед диском будет высокое давление даже при маленьких расходах.

Высокая скорость и завихрение воздуха позволят получить хорошую топливовоздушную смесь и пламя будет стабильным.

Наличие высокого давления воздуха перед диском может стать крайне важным для предотвращения пульсаций пламени, особенно в тех случаях, когда горелка работает с топкой, у которой высокое сопротивление, и/или в условиях высокой тепловой нагрузки.

Механизм, который закрывает воздушный зазор на головке горения, должен быть выставлен на такое значение, при котором за диском пламени всегда будет обеспечиваться довольно высокое давление воздуха.

Подправьте положение механизма, закрывающего воздушный зазор на головке горения. Для этого переместите его вперед или назад так, чтобы получить поток воздуха, соответствующий подаче, при этом воздушная заслонка на всасывании должна быть довольно открыта.

Уменьшая воздушный зазор на головке горения следите за тем, чтобы полностью не убрать его.

Обеспечьте хорошее центрирование относительно диска.

В завершение затяните до упора винты, которые блокируют положение устройства регулировки подачи воздуха на головке горения.

Проверьте, чтобы розжиг происходил без сбоев, при чрезмерном открытии головки может отмечаться сильное завихрение воздуха и, как следствие, трудность розжига.

Модель	X	Значение индекса (4)
TBG 35 ME	3 ÷ 31	0 ÷ 6

X = Расстояние от головки до диска; отрегулируйте расстояние X, следуя приведенным ниже указаниям:

- ослабьте винт -10,
- винтом -11 отрегулируйте положение головки горения -16, опираясь на указатель -15.
- отрегулируйте расстояние X между минимальным и максимальным значением, на основании данных из таблицы.



ОПАСНОСТЬ / ВНИМАНИЕ

Вышеперечисленные регулировки являются приблизительными; положение головки горения зависит от характеристик топki.

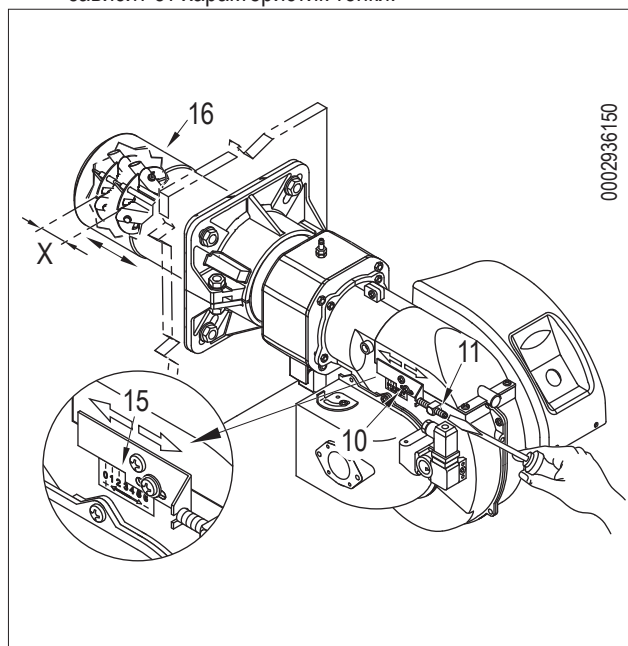


СХЕМА РЕГУЛИРОВКИ РАССТОЯНИЯ ДИСКА ЭЛЕКТРОДОВ

	A	B	C	D
TBG 35 ME	4	5	4	4

1 - Электрод ионизации
 2 - Электрод розжига
 3 - Диск пламени
 4 - Смеситель
 5 - Подающий газовый трубопровод
 E - ВНИМАНИЕ: выход отверстия центральной форсунки рядом с окончание электрода.

ТЕХНИЧЕСКОЕ ОБСЛУЖИВАНИЕ

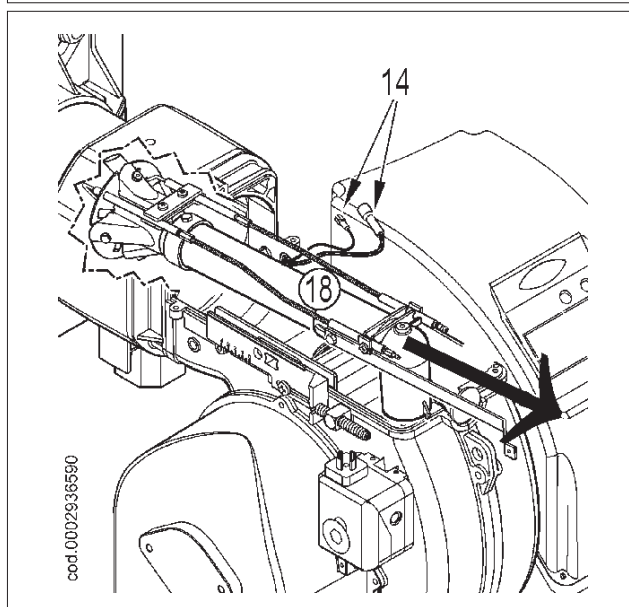
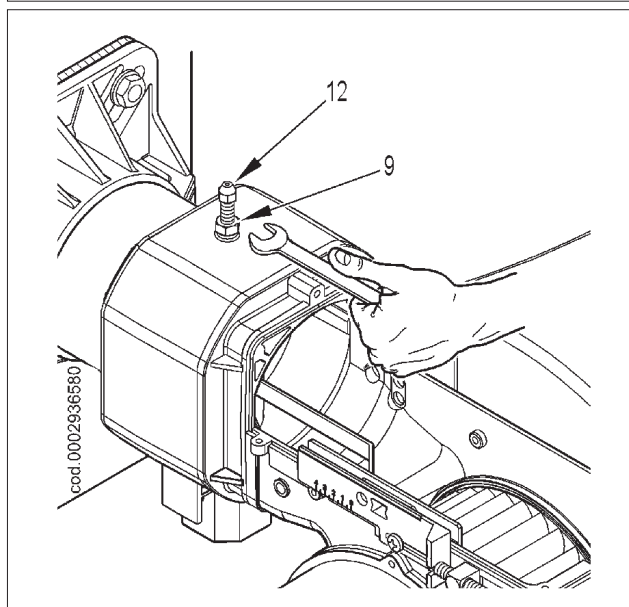
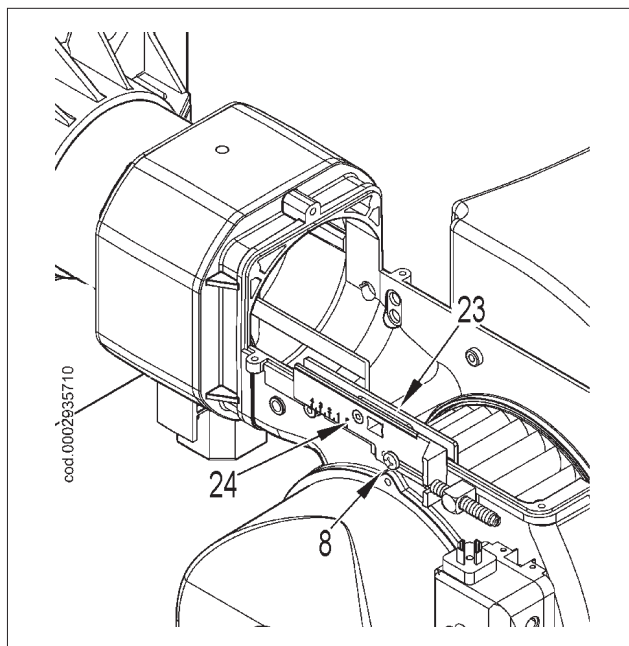
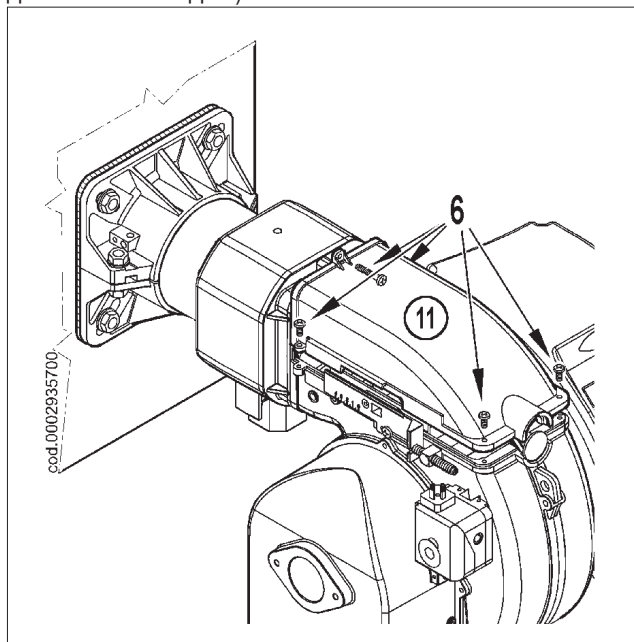
Необходимо минимум один раз в год выполнять анализ газов, выделяемых в ходе сгорания, в соответствии с действующими нормативами для проверки соответствия выбросов их положениям.

- Проверьте, не засорен ли топливный фильтр. При необходимости замените его.
- Убедитесь, что все компоненты головки сгорания находятся в хорошем состоянии и не деформированы из-за высокой температуры. На них не должно быть грязи или различного рода отложений, которые могут попасть из помещения или образоваться при плохом процессе горения.

Если необходимо, прочистите головку горения, демонтируя компоненты. Для этого:

- Открутите крепежные винты -6 и снимите крышку -11.
- Удостоверьтесь, что подвижная пластина -23 заблокирована винтом -8. После окончания операций по обслуживанию это позволит поместить узел смесителя в то же положение, на которое он был ранее отрегулирован. Открутить винт -24, фиксирующий выдвижную штангу узла к подвижной пластине.
- После того, как была ослаблена гайка -9, снимите блокирующий винт -12 узла смешивания.
- Отсоединив провода розжига и ионизации -14 от соответствующих электродов, полностью выньте узел смесителя в направлении, указанном стрелкой -18.

Завершив операции по обслуживанию и проверив правильное положение электродов розжига и ионизации, монтируйте головку горения, выполняя операции в обратном вышеперечисленному порядке (см. карточку "СХЕМА РЕГУЛИРОВКИ ГОЛОВКИ ГОРЕНИЯ И РАССТОЯНИЕ ДИСКА ЭЛЕКТРОДОВ").



ИНТЕРВАЛЫ ТЕХОБСЛУЖИВАНИЯ

Описание компонента	Требуемое действие	Описание компонента
ГОЛОВКА ГОРЕНИЯ		
ЭЛЕКТРОДЫ	ВИЗУАЛЬНЫЙ КОНТРОЛЬ, ЦЕЛОСТНОСТЬ КЕРАМИКИ. ШЛИФОВАНИЕ ТОРЦОВ, ПРОВЕРКА РАССТОЯНИЯ, ПРОВЕРКА ЭЛЕКТРИЧЕСКИХ СОЕДИНЕНИЙ	ЕЖЕГОДНО
ДИСК ПЛАМЕНИ	ВИЗУАЛЬНЫЙ КОНТРОЛЬ ЦЕЛОСТНОСТИ, ОТСУТСТВИЯ ДЕФОРМАЦИЙ, ЧИСТОТЫ	ЕЖЕГОДНО
ЗОНД ИОНИЗАЦИИ	ВИЗУАЛЬНЫЙ КОНТРОЛЬ, ЦЕЛОСТНОСТЬ КЕРАМИКИ. ШЛИФОВАНИЕ ТОРЦОВ, ПРОВЕРКА РАССТОЯНИЯ, ПРОВЕРКА ЭЛЕКТРИЧЕСКИХ СОЕДИНЕНИЙ	ЕЖЕГОДНО
КОМПОНЕНТЫ ГОЛОВКИ СГОРАНИЯ	ВИЗУАЛЬНЫЙ КОНТРОЛЬ ЦЕЛОСТНОСТИ, ОТСУТСТВИЯ ДЕФОРМАЦИЙ, ЧИСТОТЫ	ЕЖЕГОДНО
ИЗОЛЯЦИОННАЯ ПРОКЛАДКА	ВИЗУАЛЬНЫЙ КОНТРОЛЬ ГЕРМЕТИЧНОСТИ И ЗАМЕНА ПРИ НЕОБХОДИМОСТИ	ЕЖЕГОДНО
УПЛОТНЕНИЕ ФИТИНГА НА ТРУБОПРОВОДЕ ПОДАЧИ ГАЗА	ВИЗУАЛЬНЫЙ КОНТРОЛЬ ГЕРМЕТИЧНОСТИ И ЗАМЕНА ПРИ НЕОБХОДИМОСТИ	ЕЖЕГОДНО
ВОЗДУШНАЯ МАГИСТРАЛЬ		
РЕШЕТКА/ВОЗДУШНЫЕ ЗАСЛОНКИ	ОЧИСТКА	ГОД
ПОДШИПНИКИ ВОЗДУШНОЙ ЗАСЛОНКИ	СМАЗКА, (ПРИМ. установите только на горелки подшипники, подлежащие смазыванию)	ГОД
ВЕНТИЛЯТОР	ЧИСТКА ВЕНТИЛЯТОРА И СПИРАЛЬНОГО КОРПУСА, СМАЗКА ВАЛА ДВИГАТЕЛЯ	ГОД
РЕЛЕ ДАВЛЕНИЯ ВОЗДУХА	ОЧИСТКА	ГОД
РАЗЪЕМ И ТРУДОПРОВОДЫ ДАВЛЕНИЯ ВОЗДУХА	ОЧИСТКА	ГОД
КОМПОНЕНТЫ БЕЗОПАСНОСТИ		
ДАТЧИК ПЛАМЕНИ	ОЧИСТКА	ГОД
РЕЛЕ ДАВЛЕНИЯ ГАЗА	ФУНКЦИОНАЛЬНАЯ ПРОВЕРКА	ГОД
РАЗЛИЧНЫЕ КОМПОНЕНТЫ		
ЭЛЕКТРИЧЕСКИЕ ДВИГАТЕЛИ	ЧИСТКА ВЕНТИЛЯТОРА ОХЛАЖДЕНИЯ, ПРОВЕРКА ШУМНОСТИ ПОДШИПНИКОВ	ГОД
МЕХАНИЧЕСКИЙ КУЛАЧОК	ПРОВЕРКА ИЗНОСА И ФУНКЦИОНАЛЬНОСТИ, СМАЗКА БАШМАКА И ВИНТОВ	ГОД
РЫЧАГИ/ТЯГИ/ШАРОВЫЕ ШАРНИРЫ	ПРОВЕРКА СТЕПЕНИ ИЗНОСА, СМАЗКА КОМПОНЕНТОВ	ГОД
ЭЛЕКТРИЧЕСКАЯ СИСТЕМА	ПРОВЕРКА СОЕДИНЕНИЙ И ЗАТЯЖКА КЛЕММ	ГОД
ИНВЕРТОР	ЧИСТКА ВЕНТИЛЯТОРА ОХЛАЖДЕНИЯ И ЗАТЯЖКА КЛЕММ	ГОД
ЗОНД СО	ЧИСТКА И КАЛИБРОВКА	ГОД
ЗОНД О ₂	ЧИСТКА И КАЛИБРОВКА	ГОД
МАГИСТРАЛЬ ТОПЛИВА		
ГАЗОВЫЙ ФИЛЬТР	ЗАМЕНА ФИЛЬТРУЮЩЕГО ЭЛЕМЕНТА	ГОД
ГИДРАВЛИЧЕСКИЕ/ ГАЗОВЫЕ УПЛОТНЕНИЯ	ПРОВЕРКА НА НАЛИЧИЕ УТЕЧЕК	ГОД
ПАРАМЕТРЫ ГОРЕНИЯ		
КОНТРОЛЬ СО	СРАВНЕНИЕ СО ЗНАЧЕНИЯМИ, ЗАРЕГИСТРИРОВАННЫМИ ПРИ ЗАПУСКЕ ОБОРУДОВАНИЯ	ГОД
КОНТРОЛЬ СО ₂	СРАВНЕНИЕ СО ЗНАЧЕНИЯМИ, ЗАРЕГИСТРИРОВАННЫМИ ПРИ ЗАПУСКЕ ОБОРУДОВАНИЯ	ГОД
КОНТРОЛЬ ПОКАЗАТЕЛЯ ЗАДЫМЛЕННОСТИ	СРАВНЕНИЕ СО ЗНАЧЕНИЯМИ, ЗАРЕГИСТРИРОВАННЫМИ ПРИ ЗАПУСКЕ ОБОРУДОВАНИЯ	Н.А. (НО)
КОНТРОЛЬ ВЫБРОСОВ ОКСИДОВ АЗОТА	СРАВНЕНИЕ СО ЗНАЧЕНИЯМИ, ЗАРЕГИСТРИРОВАННЫМИ ПРИ ЗАПУСКЕ ОБОРУДОВАНИЯ	ГОД
КОНТРОЛЬ ТОКА ИОНИЗАЦИИ	СРАВНЕНИЕ СО ЗНАЧЕНИЯМИ, ЗАРЕГИСТРИРОВАННЫМИ ПРИ ЗАПУСКЕ ОБОРУДОВАНИЯ	ГОД
КОНТРОЛЬ ТЕМПЕРАТУРЫ ДЫМА	СРАВНЕНИЕ СО ЗНАЧЕНИЯМИ, ЗАРЕГИСТРИРОВАННЫМИ ПРИ ЗАПУСКЕ ОБОРУДОВАНИЯ	ГОД
КОНТРОЛЬ ДАВЛЕНИЯ МАСЛА В ТРУБОПРОВОДЕ ПОДАЧИ И ВОЗВРАТА	СРАВНЕНИЕ СО ЗНАЧЕНИЯМИ, ЗАРЕГИСТРИРОВАННЫМИ ПРИ ЗАПУСКЕ ОБОРУДОВАНИЯ	Н.А. (НО)
РЕГУЛЯТОР ДАВЛЕНИЯ ГАЗА	ОПРЕДЕЛЕНИЕ ДАВЛЕНИЯ ПРИ ЗАПУСКЕ	ГОД

**ВНИМАНИЕ**

Для интенсивного использования или с особыми видами топлива интервалы проведения техобслуживания должны быть сокращены согласно реальным условиям использования в соответствии с указаниями персонала ТО.

ОЖИДАЕМЫЙ СРОК СЛУЖБЫ

Ожидаемый срок службы горелок и их компонентов в значительной степени зависит от типа установки, на которой монтирована горелка, от циклов вырабатываемой мощности, от условий окружающей среды, в которой она находится, от частоты и способов техобслуживания и т. д.

Нормативы, относящиеся к компонентам безопасности, предусматривают расчетный ожидаемый срок службы, выраженный в рабочих циклах и/или годах эксплуатации.

Эти компоненты обеспечивают исправную работу в «нормальных» условиях эксплуатации (*) с периодическим обслуживанием в соответствии с инструкциями, приведенными в данном руководстве.

В нижеприведенной таблице приведен расчетный срок службы основных компонентов безопасности; рабочие циклы примерно совпадают с запусками горелки.

При приближении к истечению ожидаемого срока службы компонент необходимо заменить на оригинальную деталь.



ВНИМАНИЕ

гарантийные условия (возможно, предусмотренные в контрактах и/или накладных или платежных документах) являются независимыми и не связаны с нижеуказанным ожидаемым сроком службы.

(*) Под «нормальными» условиями эксплуатации понимается работа в составе водогрейных котлов и парогенераторов или промышленное применение в соответствии со стандартом EN 746, в помещениях с температурами в рамках пределов, указанных в данном руководстве, и со степенью загрязнения 2 в соответствии с приложением «М» к стандарту EN 60335-1.

Компонент безопасности	Расчетный срок службы	
	Рабочие циклы	Годы эксплуатации
Блок управления	250 000	10
Датчик пламени (1)	N.A. (НО)	10 000 часов работы
Контроль герметичности	250 000	10
Газовый прессостат	50 000	10
Реле давления воздуха	250 000	10
Регулятор давления газа (1)	N.A. (НО)	15
Газовые клапаны (с контролем герметичности)	До сообщения о первом нарушении герметичности	
Газовые клапаны (без контроля герметичности) (2)	250 000	10
Серводвигатели	250 000	10
Гибкие топливные шланги	N.A. (НО)	5 (каждый год для мазутных горелок или в присутствии биодизеля в дизельном топливе/керосине)
Клапаны жидкого топлива	250 000	10
Крыльчатка воздушного вентилятора	50 000 запусков	10

(1) Характеристики со временем могут меняться в сторону ухудшения; в ходе ежегодного технического обслуживания необходимо проверять датчик, а в случае ухудшения сигнала пламени его необходимо заменить.

(2) При использовании газа из обычной газораспределительной сети.

УТОЧНЕНИЯ ПО ИСПОЛЬЗОВАНИЮ ПРОПАНА

- Примерная оценка эксплуатационных затрат;
 - 1 м³ сжиженного газа в газообразном состоянии имеет нижнюю теплоту сгорания, равную 25,6 кВт/час.
 - Для получения 1 м³ газа требуется около 2 кг, что соответствует примерно 4 литрам сжиженного газа.
- Правила техники безопасности
- Жидкий пропан (СНГ) в газообразном состоянии имеет удельный вес, больший удельного веса воздуха (удельный вес пропана в 1,56 раза превышает удельный вес воздуха), следовательно, он не рассеивается в нем как метан, у которого удельный вес меньше (удельный вес метана равен 0,60 удельного веса воздуха), а оседает и растекается по полу (как жидкость). Резюмируем далее основные важные положения при использовании жидкого пропана.
- Использование сжиженного пропана (СНГ) в горелке и/или котле допускается только в помещениях, расположенных выше уровня земли и граничащих с открытым пространством. Не допускается использование сжиженного газа в подвалах или в полуподвальных помещениях.
- Помещения, в которых используется жидкий газ пропан, должны иметь вентиляционные отверстия без закрывающего механизма, расположенные на наружных стенах. Соблюдайте нормы действующего законодательства.
- **Выполнение газового оборудования для жидкого пропана с целью обеспечения исправной безопасной работы.**

Естественная газификация, от батарей баллонов или бака, может использоваться только для маломощных установок. Ориентировочные значения выпуска газа, в зависимости от размеров бака и минимальной наружной температуры, приведены в следующей таблице.

Минимальная температура	- 15°C	- 10°C	- 5°C	- 0 °C	+ 5 °C
Резервуар 990 л	1,6 кг/ч	2,5 кг/ч	3,5 кг/ч	8 кг/ч	10 кг/ч
Резервуар 3000 л	2,5 кг/ч	4,5 кг/ч	6,5 кг/ч	9 кг/ч	12 кг/ч
Резервуар 5000 л	4 кг/ч	6,5 кг/ч	11,5 кг/ч	16 кг/ч	21 кг/ч

• Горелка;

Горелка должна быть запрошена для использования сжиженного газа пропана (G.P.L.) с газовым клапаном подходящих размеров, обеспечивающим корректный розжиг и постепенную регулировку. Предусмотренный размер клапанов рассчитан на давление питания, начиная с 300 мбар. Рекомендуется проверить давление газа в горелке с помощью манометра.



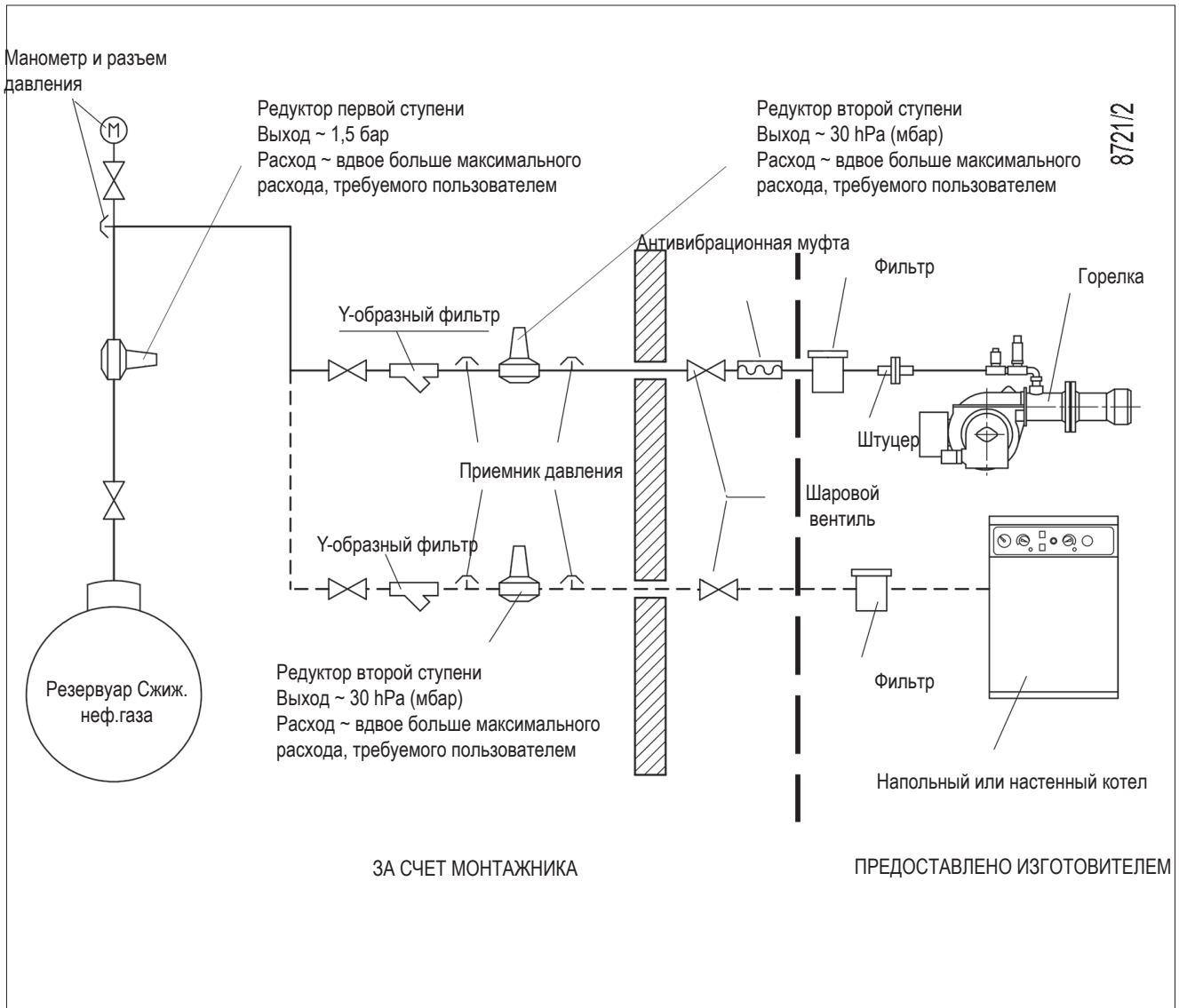
ОПАСНОСТЬ / ВНИМАНИЕ

Максимальная и минимальная мощность (кВт) горелки дается с расчетом на метан, который приблизительно совпадает с пропаном.

• Контроль сгорания

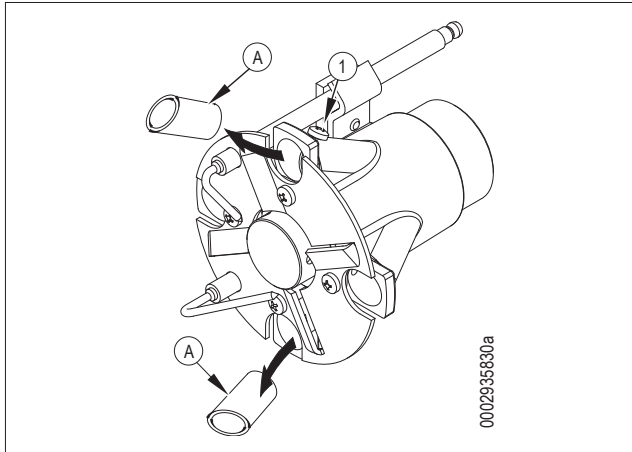
Для экономии и во избежание серьезных аварий следует отрегулировать топливо с помощью специальных инструментов. Необходимо обязательно убедиться в том, что процентный состав оксида углерода (СО) не превышает максимального значения, дозволенного действующим законодательством (используйте анализатор сгорания).

ПРИНЦИПИАЛЬНАЯ СХЕМА ДЛЯ ДВУХСТУПЕНЧАТОГО СНИЖЕНИЯ ДАВЛЕНИЯ СНГ ДЛЯ ГОРЕЛКИ ИЛИ КОТЛА

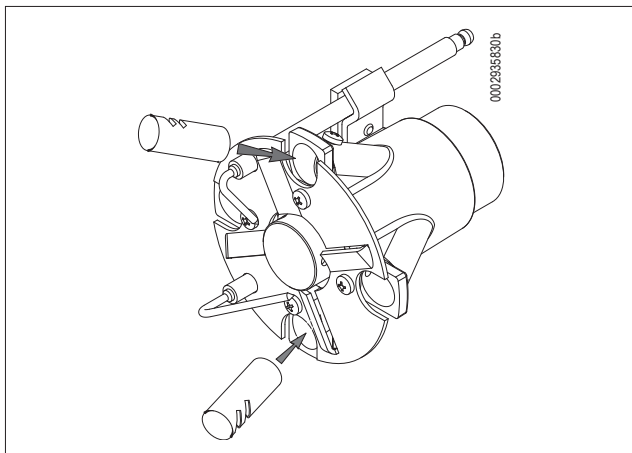


ИНСТРУКЦИИ ПО МОНТАЖУ ПЕРЕХОДНИКОВ ДЛЯ СЖИЖЕННОГО ГАЗА

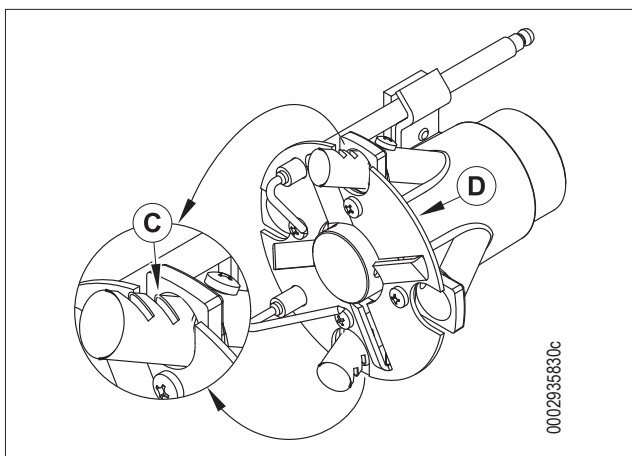
В случае работы на сжиженном газе установите соответствующие переходники из комплекта поставки горелки. Монтажные инструкции даны ниже.



1) Ослабив крепежные винты 1, вставьте редукторы А (2 шт.) в соответствующие гнезда.



2) Вставить два редуктора В с отверстиями, направленными к внешней стороне смесителя



3) Расположить отверстия (С) на уровне диска пламени (D), как показано на рисунке; хорошо зафиксировать редукторы, затянув соответствующие винты.



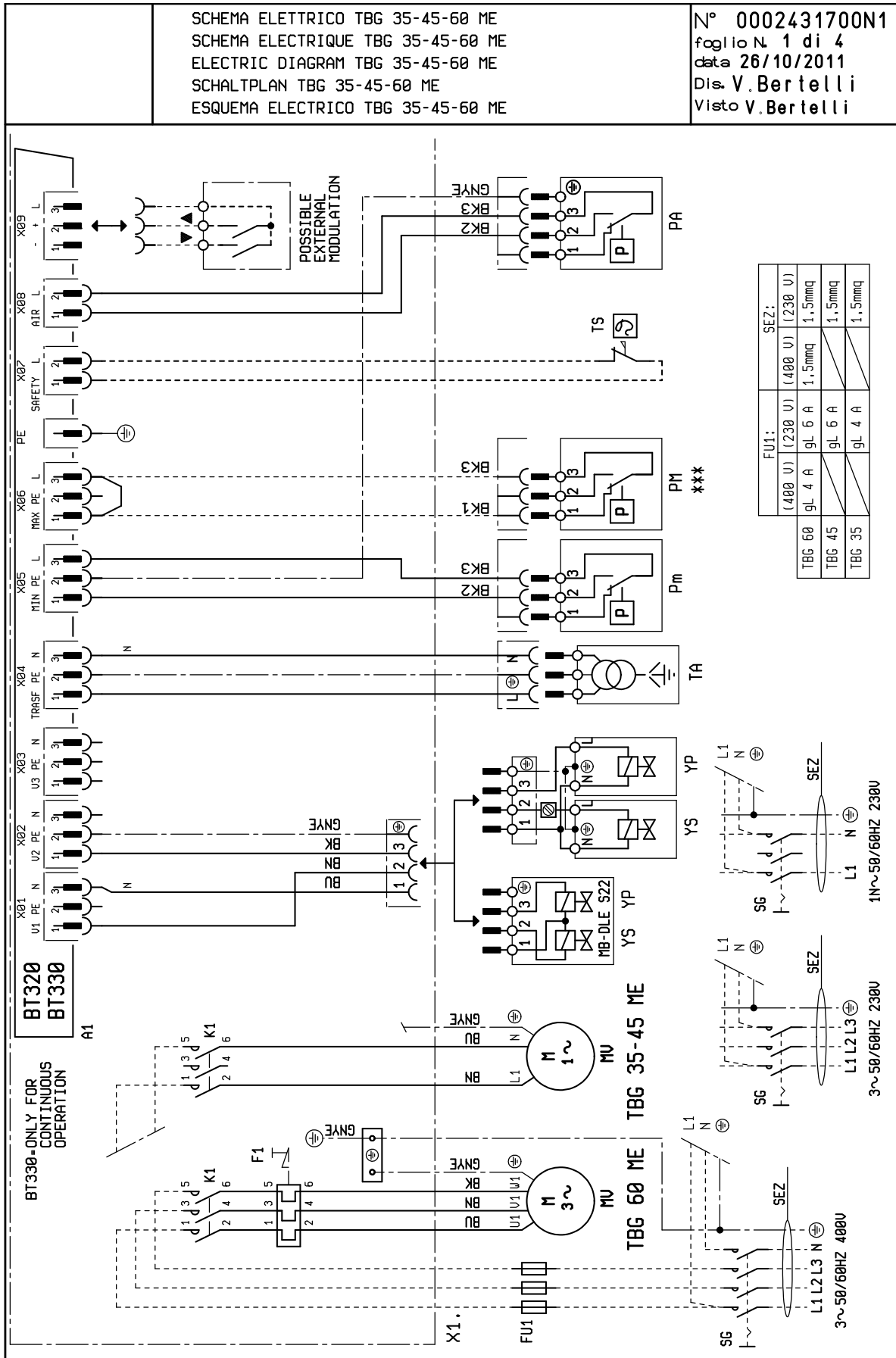
ОСТОРОЖНО / МЕРЫ ПРЕДОСТОРОЖНОСТИ

В некоторых особых случаях при обнаружении пульсаций пламени при работе горелки на природном газе, рекомендуется установить переходники для перехода на работу со сжиженным нефтяным газом.

ИНСТРУКЦИИ ПО ОПРЕДЕЛЕНИЮ ПРИЧИН НЕИСПРАВНОСТЕЙ В РАБОТЕ И СПОСОБ ИХ УСТРАНЕНИЯ

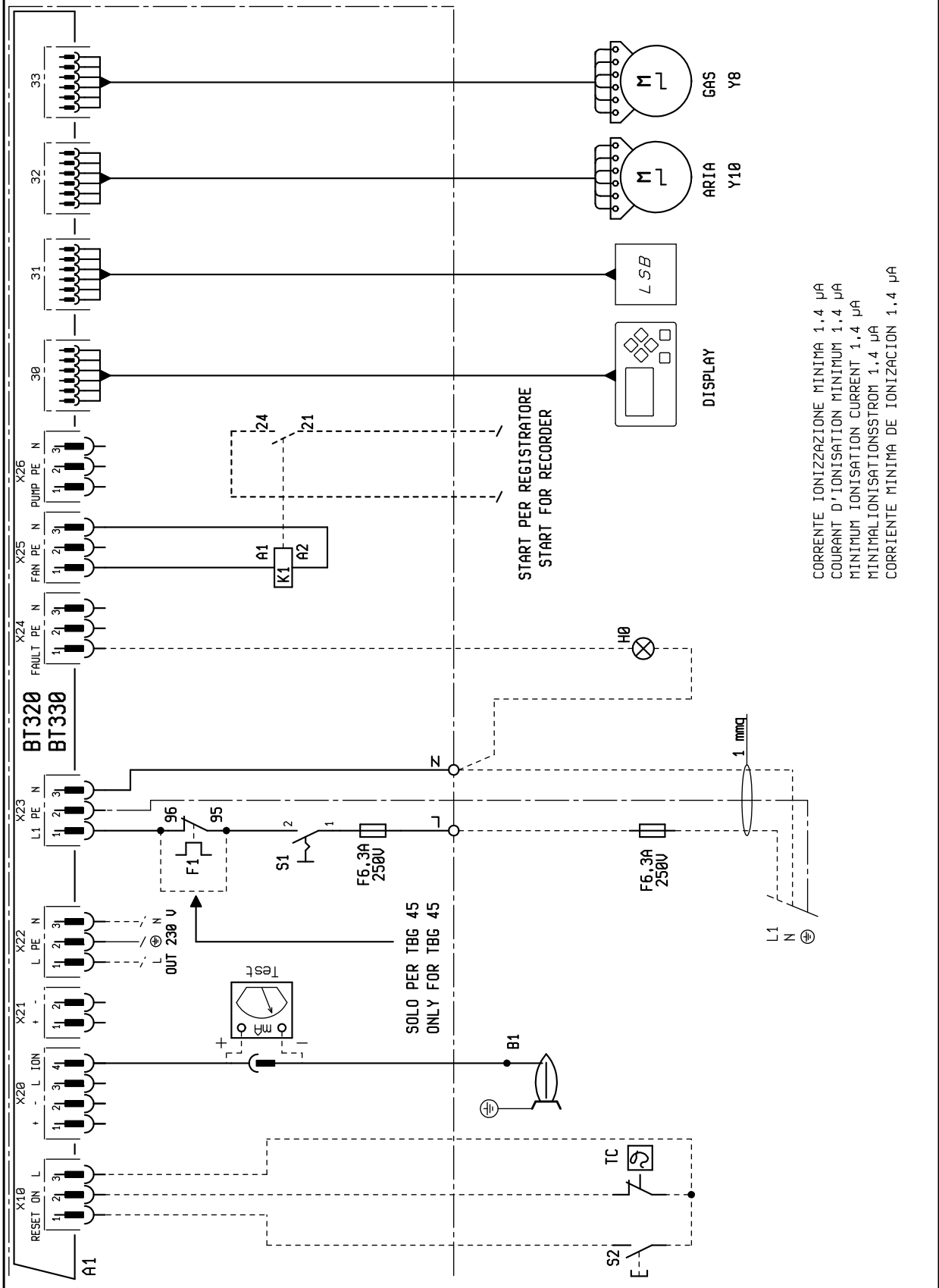
СБОИ В РАБОТЕ	ВОЗМОЖНАЯ ПРИЧИНА	СПОСОБ УСТРАНЕНИЯ
<p>Агрегат блокируется при наличии пламени (горит красная лампочка). Неисправность связана с устройством контроля пламени.</p>	<ol style="list-style-type: none"> 1 Помеха току ионизации от трансформатора зажигания. 2 Датчик пламени (зонд ионизации) неэффективен. 3 Датчик пламени (зонд ионизации) находится в неправильном положении. 4 Зонд ионизации или соответствующий кабель заземления. 5 Прервано электрическое соединение датчика пламени. 6 Недостаточная тяга или канал вывода дымовых газов забит. 7 Диск пламени или головка горения грязны или изношены. 8 Оборудование неисправно. 9 Нет тока ионизации. 	<ol style="list-style-type: none"> 1 Поменяйте местами питание (сторона 230 В) трансформатора розжига и выполните проверку при помощи аналогового микроамперметра. 2 Замените датчик пламени. 3 Исправьте положение датчика пламени и проверьте его эффективность посредством аналогового микроамперметра. 4 Проверьте зрительно и при помощи прибора. 5 Восстановить соединение. 6 Проверьте, чтобы выводной канал дымовых газов котла/дымохода был свободным. 7 Проверьте зрительно, при необходимости замените. 8 Замените 9 При неэффективном заземлении оборудования на массу не обнаруживается ток ионизации. Проверьте эффективность заземления на соответствующем зажиме блока управления и заземление электропроводки.
<p>Прибор блокируется, газ не выходит, но пламя не присутствует (красная лампа включена). Неисправность только в цепи включения.</p>	<ol style="list-style-type: none"> 1 Неисправность в контуре розжига. 2 Провод трансформатора розжига замыкает на массу. 3 Отсоединен провод розжига. 4 Трансформатор включения неисправен. 5 Неверное расстояние между электродом и корпусом. 6 Изолятор загрязнен, поэтому электрод замыкает на корпус. 	<ol style="list-style-type: none"> 1 Проверьте питание трансформатора розжига (сторона 230 В) и контур высокого напряжения (электрод замыкает на корпус или поврежден изолятор под крепежным зажимом). 2 Замените. 3 Подключите. 4 Замените. 5 Установите электрод на правильное расстояние. 6 Прочистите или замените изолятор и электрод.
<p>Прибор блокируется, газ не выходит, но пламя не присутствует (красная лампа включена).</p>	<ol style="list-style-type: none"> 1 Неверное соотношение воздух/газ. 2 Из газового трубопровода не был в достаточной степени сброшен воздух (при первом розжиге). 3 Давление газа недостаточное или слишком большое. 4 Воздушный зазор между диском и головкой слишком маленький. 	<ol style="list-style-type: none"> 1 Измените соотношение воздуха/газа (возможно, что слишком много воздуха или слишком мало газа). 2 Еще раз с максимальной предосторожностью сбросьте воздух с газового трубопровода. 3 Проверьте давление газа в момент розжига (по возможности используйте манометр с водяным столбом). 4 Настройте открытие диска/головки.

ЭЛЕКТРИЧЕСКИЕ СХЕМЫ



SCHEMA ELETTRICO TBG 35-45-60 ME
 SCHEMA ELECTRIQUE TBG 35-45-60 ME
 ELECTRIC DIAGRAM TBG 35-45-60 ME
 SCHALTPLAN TBG 35-45-60 ME
 ESQUEMA ELECTRICO TBG 35-45-60 ME

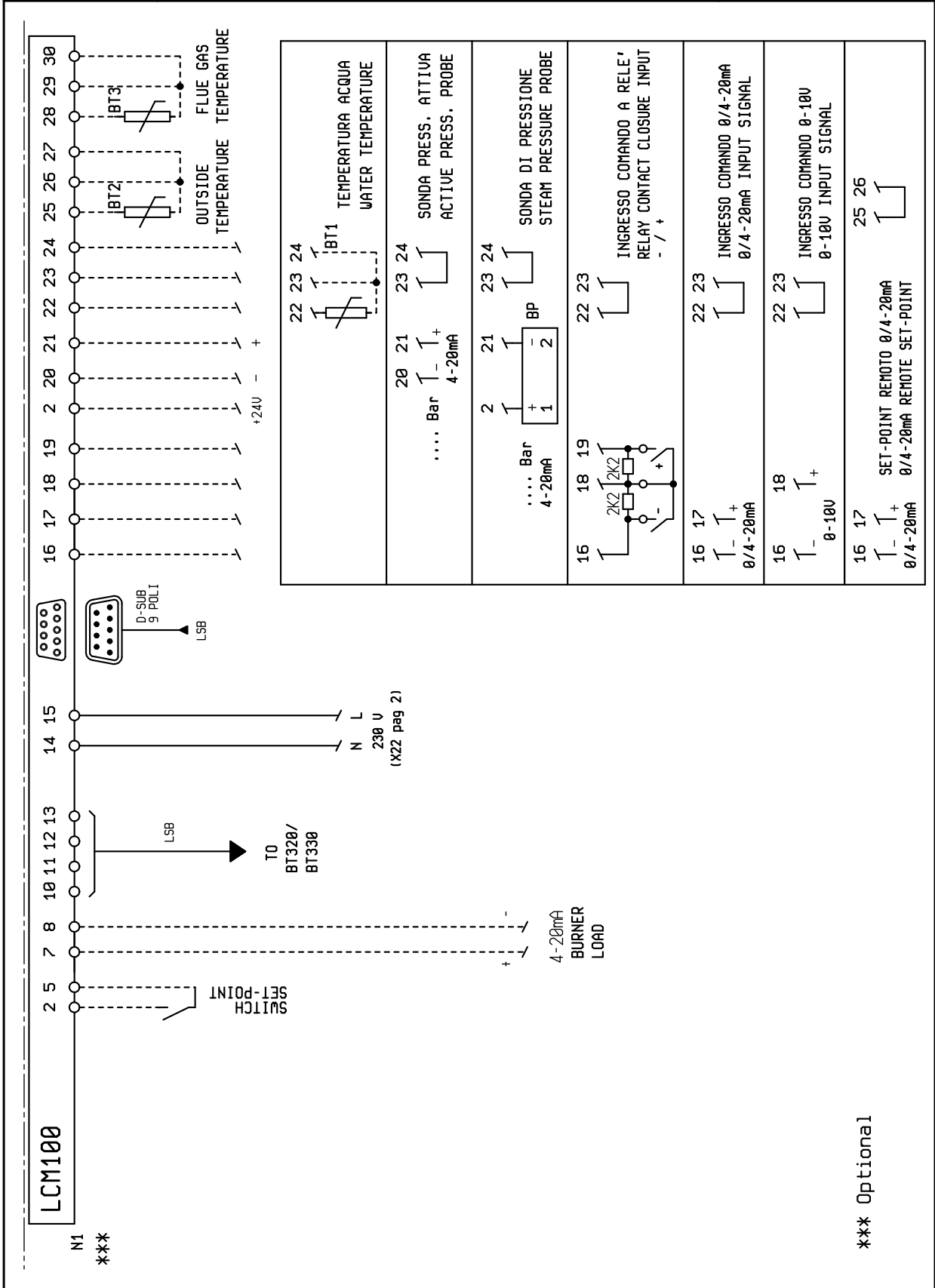
N° 0002431700N2
 foglio N. 2 di 4
 data 26/10/2011
 Dis. V. Bertelli
 Visto V. Bertelli



CORRENTE IONIZZAZIONE MINIMA 1,4 µA
 COURANT D'IONISATION MINIMUM 1,4 µA
 MINIMUM IONISATION CURRENT 1,4 µA
 MINIMALISATIONSSTROM 1,4 µA
 CORRIENTE MINIMA DE IONIZACION 1,4 µA

SCHEMA ELETTRICO TBG 35-45-60 ME
 SCHEMA ELECTRIQUE TBG 35-45-60 ME
 ELECTRIC DIAGRAM TBG 35-45-60 ME
 SCHALTPLAN TBG 35-45-60 ME
 ESQUEMA ELECTRICO TBG 35-45-60 ME

N° 0002431700N3
 foglio N. 3 di 4
 data 13/11/2013
 Dis. V. Bertelli
 Visto V. Bertelli

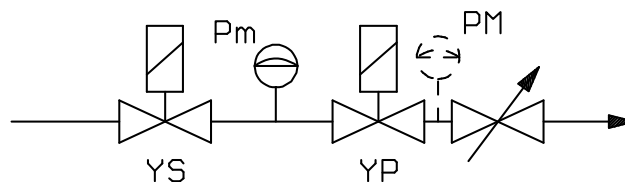


22 23 24	TEMPERATURA ACQUA WATER TEMPERATURE	BT1
20 21	SONDA PRESS. ATTIVA ACTIVE PRESS. PROBE	Bar 4-20mA
2 21 23 24	SONDA DI PRESSIONE STEAM PRESSURE PROBE	BP
15 18 19	INGRESSO COMANDO A RELE' RELAY CONTACT CLOSURE INPUT	2K2
16 17	INGRESSO COMANDO 0/4-20mA 0/4-20mA INPUT SIGNAL	+
16 18	INGRESSO COMANDO 0-10V 0-10V INPUT SIGNAL	+
16 17	SET-POINT REMOTO 0/4-20mA 0/4-20mA REMOTE SET-POINT	+
25 26		

*** Optional

- A1 БЛОК
- B1 ФОТОРЕЗИСТОР / ЭЛЕКТРОД ИОНИЗАЦИИ / УФ-ФОТОЭЛЕМЕНТ
- BP ДАТЧИК ДАВЛЕНИЯ
- BT ДАТЧИК ТЕМПЕРАТУРЫ
- F1 ТЕПЛОВОЕ РЕЛЕ
- FU1÷4 ПРЕДОХРАНИТЕЛИ
- H0 ВНЕШНЯЯ ИНДИКАТОРНАЯ ЛАМПОЧКА БЛОКИРОВКИ / ИНДИКАТОРНАЯ ЛАМПОЧКА ФУНКЦИОНИРОВАНИЯ ВСПОМОГАТЕЛЬНЫХ РЕЗИСТОРОВ
- K1 КОНТАКТОР ДВИГАТЕЛЯ ВЕНТИЛЯТОРА
- KE ВНЕШНИЙ КОНТАКТОР
- MV ДВИГАТЕЛЬ ВЕНТИЛЯТОРА
- N1 “ЭЛЕКТРОННЫЙ РЕГУЛЯТОР“
- P M “РЕЛЕ МАКСИМАЛЬНОГО ДАВЛЕНИЯ“
- PA РЕЛЕ ДАВЛЕНИЯ ВОЗДУХА
- Pm “РЕЛЕ МИНИМАЛЬНОГО ДАВЛЕНИЯ“
- S1 ВЫКЛЮЧАТЕЛЬ ПУСКА-ОСТАНОВА
- S2 КНОПКА РАЗБЛОКИРОВКИ
- SG ГЛАВНЫЙ ВЫКЛЮЧАТЕЛЬ
- TA ТРАНСФОРМАТОР РОЗЖИГА
- TC ТЕРМОСТАТ КОТЛА
- TS ПРЕДОХРАНИТЕЛЬНЫЙ ТЕРМОСТАТ
- X1 КЛЕММНАЯ КОЛОДКА ГОРЕЛКИ
- Y8 СЕРВОПРИВОД ДЛЯ ГАЗА
- Y10 СЕРВОПРИВОД РЕГУЛИРОВКИ ПОДАЧИ ВОЗДУХА
- YР ГЛАВНЫЙ ЭЛЕКТРОМАГНИТНЫЙ КЛАПАН
- YS ПРЕДОХРАНИТЕЛЬНЫЙ ЭЛЕКТРОМАГНИТНЫЙ КЛАПАН

- GNYE ЗЕЛЕНый / ЖЕЛТЫЙ
- BU СИНИЙ
- BN КОРИЧНЕВЫЙ
- BK ЧЕРНЫЙ
- BK* ЧЕРНЫЙ РАЗЪЕМ С НАДПЕЧАТКОЙ



Минимальный ток ионизации 1.4 μ A

Bu katalog, sadece bilgilendirme amaçlıdır. Üretici firma, bu nedenle, teknik verileri ve içeriğinde aktarılan diğer bilgileri değiştirme hakkını saklı tutar.

Данный каталог носит исключительно ориентировочный характер. Следовательно, изготовитель оставляет за собой все права на внесение изменений в технические данные и другие приведенные здесь характеристики.

该目录仅供参考。因此，厂家保留对其技术数据和其中其他信息进行任何修改的可能性。

Официальный дилер в России

Сайт: <https://balturussia.ru>

Email: info@balturussia.ru

Тел.: 8-800-350-6645