



**MEKANİK KAMLI İLERLEMELİ / MODÜLASYON İKİ KADEMELİ  
GAZ BRÜLÖRLERİ  
ДВУХСТУПЕНЧАТЫЕ ГАЗОВЫЕ ПРОГРЕССИВНЫЕ  
/ МОДУЛЯЦИОННЫЕ ГОРЕЛКИ С ЭЛЕКТРОННЫМ  
КУЛАЧКОМ  
二段渐进式/凸轮调控式燃气燃烧器**

Kurulum, kullanım ve bakım talimatları  
kılavuzu

TR

Руководство с инструкциями по монтажу,  
эксплуатации и техобслуживанию.

РУС

安装、使用和维护手册

ZH

**TBG 450LX MC  
TBG 510LX MC  
TBG 650LX MC  
TBG 750LX MC**

Официальный дилер в России  
Сайт: <https://balturussia.ru>  
Email: [info@balturussia.ru](mailto:info@balturussia.ru)  
Тел.: 8-800-350-6645

ORIJINAL TALIMATLAR (IT)

ОРИГИНАЛЬНЫЕ ИНСТРУКЦИИ  
(ПЕРЕВОД С ИТАЛЬЯНСКОГО ЯЗЫКА)  
原始说明 (IT)



0006160273\_202007

## ОГЛАВЛЕНИЕ

Меры предосторожности, обеспечивающие безопасность эксплуатации.....	2
Комплект поставки.....	7
Идентификационная табличка горелки .....	7
Регистрационные данные для первого розжига .....	7
Рабочий диапазон .....	8
Расчет теплопроизводительности горелки .....	8
Описание компонентов .....	9
Электрический щит.....	9
Описание компонентов .....	10
Электрический щит.....	10
Габаритные размеры .....	11
Конструктивные характеристики .....	12
Технические и функциональные характеристики .....	12
Крепление горелки к котлу.....	13
Линия подачи газа .....	16
Электрические соединения.....	17
Описание функционирования.....	22
Описание работы в модуляционном режиме .....	23
Розжиг и регулировка .....	24
Автоматика для газовых горелок LME73.....	27
Двигатель SQM 40 управления модуляцией для регулировки кулачков .....	28
Схема регулировки головки сгорания и расстояние между диском и электродами .....	29
Техническое обслуживание .....	30
Интервалы техобслуживания.....	31
Ожидаемый срок службы.....	32
Уточнения по использованию пропана .....	33
Принципиальная схема для двухступенчатого снижения давления СНГ для горелки или котла .....	34
Инструкции по определению причин неисправностей в работе и способ их устранения .....	35
Электрические схемы.....	36

## МЕРЫ ПРЕДОСТОРОЖНОСТИ, ОБЕСПЕЧИВАЮЩИЕ БЕЗОПАСНОСТЬ ЭКСПЛУАТАЦИИ

### ЦЕЛЬ НАСТОЯЩЕГО РУКОВОДСТВА

Руководство имеет своей задачей способствовать безопасной эксплуатации изделия путем изложения правил выполнения тех или иных операций во избежание создания опасных ситуаций, которые могут быть вызваны неверным монтажом и/или ошибочными, ненадлежащими или неразумными действиями.

С изготовителя снимается всякая договорная и внедоговорная ответственность за ущерб, нанесенный оборудованию вследствие ошибок, допущенных при монтаже и эксплуатации, и, в любом случае, несоблюдения указаний, данных самим изготовителем.

- Срок службы изготовленных агрегатов составляет 10 лет при условии соблюдения нормальных условий работы и проведения планового техобслуживания, периодичность которого указывается производителем.
- Инструкция по эксплуатации является неотъемлемой частью изделия и должна всегда передаваться в руки пользователя.
- Пользователь обязан бережно хранить настоящее руководство для дальнейших консультаций.
- **Перед началом эксплуатации прибора для минимизации рисков и предотвращения несчастных случаев внимательно ознакомьтесь с "Указаниями по эксплуатации", приведенными в руководстве и указанными непосредственно на изделии.**
- Будьте внимательны к ПРЕДУПРЕЖДЕНИЯМ В ОТНОШЕНИИ ТЕХНИКИ БЕЗОПАСНОСТИ, избегайте НЕОСМОТРИТЕЛЬНЫХ ДЕЙСТВИЙ.
- Установщик должен оценить имеющиеся ОСТАТОЧНЫЕ РИСКИ.
- Чтобы выделить части текста или обратить внимание на какие-либо требования, имеющие важное значение, используются символы, значение которых объясняется ниже.



### ОПАСНОСТЬ / ВНИМАНИЕ

Этот символ указывает на серьезную опасность, пренебрежение которой может создать серьезную угрозу здоровью и безопасности людей.



### ОСТОРОЖНО / МЕРЫ ПРЕДОСТОРОЖНОСТИ

Этот символ указывает на необходимость придерживаться соответствующего поведения во избежание риска для здоровья и безопасности людей и материального ущерба.



### ВНИМАНИЕ

Этот символ указывает на информацию эксплуатационного и технического характера, имеющую особое значение и которой не следует пренебрегать.

### УСЛОВИЯ СРЕДЫ ЭКСПЛУАТАЦИИ, ХРАНЕНИЯ И ПЕРЕВОЗКИ

Оборудование поставляется в упаковке изготовителя и транспортируется на резиновых опорах морским путем или по железной дороге в соответствии с правилами перевозки товара, действующими в отношении выбранного транспортировочного средства.

Неиспользуемое оборудование необходимо хранить в закрытых и должным образом проветриваемых помещениях при нормальной

температуре и влажности окружающей среды.

Срок хранения составляет 3 года.

### ОБЩИЕ МЕРЫ ПРЕДОСТОРОЖНОСТИ

- Дата изготовления агрегата (месяц, год) указываются на паспортной табличке горелки.
- Данный прибор не предназначен для использования лицами (включая детей), обладающими сниженными физическими, сенсорными или психическими возможностями или не имеющими достаточных навыков и знаний.
- Эксплуатация прибора такими лицами допускается только в том случае, если они находятся под присмотром лица, ответственного за их безопасность, либо получили от него надлежащие указания по технике безопасности и правилам использования прибора.
- Следите за детьми и не допускайте, чтобы они играли с прибором.
- Настоящий прибор должен использоваться строго по предусмотренному назначению. Любой другой вид использования следует считать ненадлежащим и, следовательно, опасным.
- Установка прибора должна выполняться квалифицированными специалистами с соблюдением действующих норм и в соответствии с указаниями изготовителя.
- Под квалифицированными специалистами имеются в виду специалисты, обладающие специальными техническими знаниями в данной отрасли, подтвержденными согласно действующему законодательству.
- Неправильно выполненная установка может нанести ущерб людям, животным или предметам, за что изготовитель ответственности не несет.
- Сняв упаковку, проверьте целостность содержимого. В случае появления сомнений рекомендуется обратиться к поставщику. Элементы упаковки нельзя оставлять в доступном для детей месте, так как они представляют собой потенциальный источник опасности.
- Большинство компонентов прибора и его упаковки изготовлены из материалов, которые можно использовать повторно. Упаковка прибора и его компонентов не должна утилизироваться вместе с обычными бытовыми отходами, а подлежат утилизации в соответствии с действующими нормами.
- Пред выполнением любой операции по чистке или техобслуживанию необходимо отключить прибор от сети питания при помощи выключателя системы и/или используя специальные отсечные устройства.
- При продаже изделия или его передаче в другие руки, а также в случае, когда вы переезжаете и оставляете изделие, убедитесь в том, что настоящее руководство всегда находится с прибором. Это необходимо для того, чтобы новый хозяин и/или монтажник смогли обратиться к нему в случае потребности.
- Во время работы прибора не касайтесь руками нагревающихся деталей, расположенных обычно вблизи пламени и системы предварительного нагрева топлива, если таковая имеется. Они могут оставаться горячими и после непродолжительной остановки прибора.

- В случае неисправности и/или неисправного функционирования аппарата отключите его. Не пытайтесь отремонтировать его самостоятельно. Обращайтесь за помощью исключительно к квалифицированным специалистам.
- При необходимости ремонта изделия он должен выполняться только в авторизованном сервисном центре компании BALTUR или ее дистрибьютора с использованием исключительно оригинальных запасных частей.
- Производитель и/или ее местный дистрибьютор снимают с себя всякую ответственность за несчастные случаи или материальный ущерб, которые могут быть вызваны внесением несанкционированных изменений в конструкцию изделия или несоблюдением указаний, приведенных в настоящем руководстве.

### МЕРЫ ПРЕДОСТОРОЖНОСТИ ПРИ УСТАНОВКЕ

- Прибор должен устанавливаться в подходящем помещении, оснащенном вентиляцией, соответствующей действующим нормативам и положениям законодательства.
- Решетки всасывания воздуха и вентиляционные отверстия в помещении установки не должны быть полностью или частично перегорожены.
- В месте установки должна отсутствовать опасность взрыва или пожара.
- Перед началом монтажа рекомендуется тщательно прочистить изнутри все трубы подачи топлива.
- Перед тем как подключать прибор, убедитесь, что данные на паспортной табличке соответствуют данным сети (подачи электроэнергии, газа, дизельного или другого вида топлива).
- Убедитесь, что горелка надежно прикреплена к котлу в соответствии с указаниями изготовителя.
- Надлежащим образом выполните подключения к источникам энергии согласно приведенным схемам и в соответствии с нормативами и положениями законодательства, действующими на момент установки.
- Проверьте, чтобы система удаления продуктов сгорания НЕ была засорена /перегорожена.
- В случае принятия решения об окончательном прекращении использовании горелки необходимо, чтобы квалифицированные специалисты выполнили следующие операции:
  - Отключите электрическое питание, отсоединив кабель питания от главного выключателя.
  - Перекройте подачу топлива при помощи ручного отсечного вентиля и выньте маховички управления из их гнезд.
  - Обезопасьте те компоненты, которые являются потенциальными источниками опасности.

### МЕРЫ ПРЕДОСТОРОЖНОСТИ ПРИ ПУСКЕ, ПРОВЕРКЕ, ЭКСПЛУАТАЦИИ И ТЕХОБСЛУЖИВАНИИ

- Пуск, проверки и техобслуживание должны выполняться исключительно квалифицированными специалистами в соответствии с положениями действующих нормативов.
- После закрепления горелки на котле проведите испытания и убедитесь в отсутствии зазоров, через которые могло бы выходить пламя.
- Проверьте герметичность трубопроводов подачи топлива на прибор.
- Удостоверьтесь, что расход топлива соответствует требуемой мощности горелки.
- Отрегулируйте расход топлива горелки с учетом мощности,

необходимой для котла.

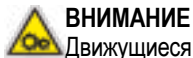
- Давление подачи топлива должно находиться в пределах, указанных на табличке технических данных, установленной на горелке, и/или в руководстве
- Проверьте, чтобы параметры системы подачи топлива соответствовали требуемому расходу горелки, и чтобы она была оснащена всеми предохранительными и контрольными устройствами, предусмотренными действующими нормативами.
- Перед розжигом горелки и хотя бы раз в год необходимо, чтобы квалифицированный специалист выполнил следующие операции:
  - Отрегулируйте расход топлива горелки с учетом мощности, необходимой для котла.
  - Выполните контроль процесса горения, отрегулировав расход воздуха для горения и/или топлива для оптимизации кпд использования топлива и выбросов согласно действующему законодательству.
  - Проверьте исправность регулировочных и предохранительных устройств.
  - Проверьте правильность функционирования трубопровода удаления продуктов сгорания.
  - Проверьте герметичность внутреннего и наружного участка трубопроводов подачи топлива.
  - По завершении регулировок проверьте, чтобы все механические крепления регулировочных устройств были плотно затянуты.
  - Убедитесь в наличии необходимых инструкций по эксплуатации и техобслуживанию горелки.
- В случае частых блокировок горелки не следует упорно пытаться сбрасывать блокировку с помощью ручной процедуры, вместо этого следует обратиться за помощью к квалифицированным специалистам.
- В случае если принято решение о неиспользовании горелки в течение некоторого времени, необходимо перекрыть вентиль или вентили подачи топлива.

## ОСОБЫЕ МЕРЫ ПРЕДОСТОРОЖНОСТИ ПРИ ИСПОЛЬЗОВАНИЮ ГАЗА.

- Убедитесь, что подводящая линия и рампа соответствуют действующим нормам.
- Проверьте герметичность всех газовых соединений.
- Не оставляйте включенным прибор, когда он не используется, и всегда закрывайте газовый вентиль.
- В случае длительного отсутствия пользователя прибора закройте главный вентиль подачи газа на горелку.
- Если вы почувствовали запах газа:
  - не включайте электрические выключатели, телефон или любые другие объекты, которые могут вызвать искрение;
  - сразу же откройте двери и окна для проветривания помещения;
  - закройте газовые вентили;
  - обратитесь за помощью к квалифицированному специалисту.
- Не перегораживайте вентиляционные отверстия в помещении, в котором установлен газовый прибор, во избежание опасных ситуаций, таких как образование токсичных и взрывоопасных смесей.
- В случае длительного отсутствия пользователя прибора закройте главный вентиль подачи газа на горелку.

## ОСТАТОЧНЫЕ РИСКИ

- Несмотря на тщательное проектирование изделия с соблюдением применимых норм и разумных правил, даже при корректном использовании могут иметь место остаточные риски. Они отмечены на горелке соответствующими знаками.



### ВНИМАНИЕ

Движущиеся механические узлы



### ВНИМАНИЕ

Материалы при высоких температурах.



### ВНИМАНИЕ

Электрический щит под напряжением

## МЕРЫ ПРЕДОСТОРОЖНОСТИ ДЛЯ ОБЕСПЕЧЕНИЯ ЭЛЕКТРОБЕЗОПАСНОСТИ

- Убедитесь, что прибор подсоединен к надлежащему контуру заземления, выполненному в соответствии с действующими нормативами техники безопасности.
  - Поручите квалифицированным электрикам проверить соответствие системы электропитания максимальной потребляемой мощности прибора, указанной на его табличке технических данных.
  - Следует предусмотреть многополюсный выключатель с расстоянием раскрытия контактов не менее 3 мм для подключения к электрической сети, как предусмотрено действующими нормами законодательства (условия категории перенапряжения III).
  - Снимайте наружную изоляцию кабеля питания лишь настолько, насколько это необходимо для выполнения соединения, во избежание соприкосновения провода с металлическими частями.
  - Пользование любым компонентом, потребляющим электроэнергию, требует соблюдения некоторых важных правил, а именно:
    - не касайтесь прибора мокрыми или влажными частями тела и/или если у вас мокрые ноги;
    - не тяните за электрические кабели;
    - не допускайте, чтобы прибор подвергался воздействию атмосферных факторов, таких как дождь, солнце и т. д., за исключением тех случаев, когда это предусмотрено;
    - не разрешайте использовать прибор детям или взрослым, не имеющим достаточного опыта;
    - пользователь не должен самостоятельно заменять кабель питания прибора. В случае повреждения кабеля выключите прибор. Для осуществления его замены обращайтесь к квалифицированным специалистам;
    - В случае если принято решение о неиспользовании прибора в течении некоторого времени, целесообразно отключить электрический выключатель, подающий питание на все компоненты установки, потребляющие электроэнергию (насосы, горелку и т. д.).
  - Используйте гибкие кабели согласно стандарту EN60335-1:EN60204-1
    - если в оболочке из ПВХ, по меньшей мере типа H05VV-F;
    - если в резиновой оболочке, по меньшей мере типа H05RR-F; LiYCY 450/750V
    - если без оболочки, по меньшей мере типа FG7 or FROR, FG70H2R
  - Электрооборудование исправно работает, если находится на отметке не выше 1000 м над уровнем моря.
- УСТАНОВЛИВАЕТСЯ КОМПАНИЕЙ, ВЫПОЛНЯЮЩЕЙ МОНТАЖ**
- Установите соответствующий отсекающий выключатель на каждую линию питания горелки согласно характеристикам и схеме, приведенным в главе ЭЛЕКТРИЧЕСКИЕ СОЕДИНЕНИЯ.
  - Отключение должно происходить через устройство, отвечающее следующим требованиям:
    - Отсекающий выключатель нагрузки-разъединитель, согласно IEC 60947-3, по крайней мере категории оборудования AC-23 В (нечастые операции с высокоиндуктивными нагрузками или двигателями переменного тока).
    - Устройство контрольного переключения и защиты, подходящее для изоляции, согласно IEC 60947-6-2.
    - Выключатель, подходящий для изоляции, согласно IEC 60947-2.
  - Устройство отключения должно соответствовать всем следующим требованиям:
    - Обеспечивать изоляцию электрооборудования от линии питания в стабильном положении ВЫКЛ. обозначенном как "0", и иметь стабильное положение ВКЛ., обозначенное как "1".
    - Иметь видимый контактный зазор или индикатор положения, который не может показывать ВЫКЛ. (изолирован) до тех пор, пока не будут по факту разомкнуты все контакты и не будут удовлетворены требования к функции изоляции.
    - Иметь легко узнаваемый серый или черный привод.
    - Иметь возможность блокировки в положении ВЫКЛ. В случае блокировки удаленное и локальное управление окажется невозможным.
    - Отключать все активные проводники своей силовой цепи. В системах питания TN нейтральный провод может отключаться, либо нет, за исключением стран, где отключение нейтрального проводника (если он используется) является обязательным.
  - Оба отсекающих привода должны помещаться на высоте 0,6 м ± 1, 7 м от рабочей поверхности.
  - Отсекающий выключатели, не являясь аварийными устройствами, могут быть оснащены дополнительной крышкой или дверцей, легко открывающейся без ключа или инструмента. Функция устройства должна быть четко обозначена, например, с помощью соответствующих символов.
  - Горелка может устанавливаться только в системах TN или TT. Она не должна устанавливаться в изолированных системах типа IT.

- За информацией о защитных устройствах обращайтесь к таблицам 1, 2, в главе ЭЛЕКТРИЧЕСКИЕ СОЕДИНЕНИЯ.
- Не занижайте сечение проводников, указанное в таблицах 1 и 2. Для обеспечения правильного срабатывания защитных устройств требуется максимальный ток короткого замыкания в точке подключения (перед защитными устройствами) в 10 кА, см. главу ЭЛЕКТРИЧЕСКИЕ СОЕДИНЕНИЯ.
- Ни в коем случае не подключайте функцию автоматического сброса (путем необратимого удаления соответствующего пластикового язычка) на тепловом устройстве, установленном для защиты двигателя вентилятора.
- При подключении кабелей к клеммам электрооборудования следует предусмотреть запас заземляющего провода по длине, чтобы предотвратить его случайное отключение из-за возможных механических нагрузок.
- Обеспечьте цепь аварийного останова, способную выполнять одновременный останов по категории 0 как на однофазной 230Vac, так и на трехфазной 400Vac линии. Отсечение обеих линий электропитания способно обеспечить переход в «безопасное» состояние в кратчайшие сроки.
- Аварийный останов должен осуществляться при соблюдении следующих требований:
  - Электрическое устройство аварийного останова должно соответствовать «особым требованиям для выключателей прямого действия» (см. EN 60947-5-1: 2016, приложение K).
  - Рекомендуется, чтобы устройство аварийного останова было красного цвета на желтом фоне.
  - Аварийная функция должна иметь фиксированное действие и требовать восстановления вручную.
  - При сбросе аварийного устройства горелка не должна запускаться автономно, а должна требовать дальнейших действий оператора по ее запуску в работу.
  - Устройство аварийного останова должно быть хорошо различимым, легко доступным и расположенным в непосредственной близости от горелки. Оно не должно находиться внутри защитных систем или за дверьми, открываемыми с применением ключей или инструментов.
- Если расположение горелки затрудняет к ней доступ, а также ее запуск и обслуживание, подготовьте соответствующую сервисную площадку так, чтобы панель управления находилась на расстоянии 0.4 ÷ 2.0 метров от сервисной площадки. Это необходимо для обеспечения легкого доступа оператора к операциям по обслуживанию и настройке.
- При подключении силовых кабелей и кабелей управления к электрическому оборудованию горелки снимите защитные колпачки и установите подходящие кабельные вводы, обеспечивающие степень защиты «IP», равную или выше указанной на паспортной табличке горелки.

МОДЕЛЬ		TBG 450LX MC	TBG 510LX MC	TBG 650LX MC	TBG 750LX MC
Максимальная тепловая мощность метана	кВт	4800	5100	6500	7500
Минимальная тепловая мощность метана	кВт	600	600	600	650
<sup>1)</sup> выбросы при работе на метане	мг/кВтч	Класс 3	Класс 3	Класс 3	Класс 3
Функционирование		Двухступенчатый прогрессивный модуляционный	Двухступенчатый прогрессивный модуляционный	Двухступенчатый прогрессивный модуляционный	Двухступенчатый прогрессивный модуляционный
Трансформатор для работы с метаном 50 Гц		8 кВ - 20 мА - 230 В	8 кВ - 20 мА - 230 В	8 кВ - 20 мА - 230 В	8 кВ - 20 мА - 230 В
Максимальная теплопроизводительность метана	Стм3/ч	508	540	688	794
Минимальная теплопроизводительность метана	Стм3/ч	63	63	63	69
Максимальное давление метана	hPa (мбар)	500	500	500	500
Минимальное давление метана	hPa (мбар)	111	116	125	167
Максимальная тепловая мощность - пропан	кВт	4800	5100	6500	7500
Минимальная тепловая мощность - пропан	кВт	600	600	600	650
Максимальная теплопроизводительность - пропан	Стм3/ч	196	209	266	307
Минимальная теплопроизводительность - пропан	Стм3/ч	25	25	25	27
Максимальное давление - пропан	hPa (мбар)	500	500	500	500
Минимальное давление - пропан	hPa (мбар)	131	111	111	117
<sup>2)</sup> выбросы при работе на пропане	мг/кВтч	Класс 3	Класс 3	Класс 3	Класс 3
Двигатель вентилятора 50 Гц	кВт	9.2	11	15	18.5
Потребляемая электрическая мощность* 50 Гц	кВт	10.2	12.1	16.3	19.9
Питание с частотой 50 Гц		3 Н ~ 380 В ± 10%	3 Н ~ 380 В ± 10%	3 Н ~ 380 В ± 10%	3 Н ~ 380 В ± 10%
Степень защиты		IP54	IP54	IP54	IP54
Обнаружение пламени		ДАТЧИК ИОНИЗАЦИИ	ДАТЧИК ИОНИЗАЦИИ	ДАТЧИК ИОНИЗАЦИИ	ДАТЧИК ИОНИЗАЦИИ
Блок управления		LME 73..	LME 73..	LME 73..	LME 73..
Регулировка расхода воздуха		МЕХАНИЧЕСКИЙ КУЛАЧОК	МЕХАНИЧЕСКИЙ КУЛАЧОК	МЕХАНИЧЕСКИЙ КУЛАЧОК	МЕХАНИЧЕСКИЙ КУЛАЧОК
Температура рабочего помещения	°С	-15 ÷ +40	-15 ÷ +40	-15 ÷ +40	-15 ÷ +40
Звуковое давление**	дБА	82	84	84	87
Звуковая мощность***	дБА	96	99	99	101
Вес с упаковкой	кг	259	262	250	310
Вес без упаковки	кг	181.5	185	203	235

Низшая теплотворная способность при температуре 15° С, 1013 мбар:

Газ метан:  $H_i = 9,45 \text{ кВт-ч/Стм}^3 = 34,02 \text{ МДж/Стм}^3$

Минимальное давление с учетом типа используемой рампы для достижения максимальной мощности при условии нулевого сопротивления в топке.

\* Полное потребление на этапе пуска при включенном трансформаторе розжига.

Измерения проводились в соответствии со стандартом EN 15036 - 1.

\*\* Звуковое давление было получено при работе горелки на максимальной номинальной мощности в лабораторных условиях изготовителя и не подлежит сравнению с измерениями, осуществленными в других местах.

\*\*\* Величина звуковой мощности определена в лаборатории изготовителя с использованием образцового источника. Точность такого измерения соответствует 2-й категории (инженерный класс) со стандартным отклонением 1,5 дБ (А).

**КОМПЛЕКТ ПОСТАВКИ**

МОДЕЛЬ	TBG 450LX MC	TBG 510LX MC	TBG 650LX MC	TBG 750LX MC
Уплотнение фланца крепления горелки	1	1	1	1
Шпильки	4 шт. M20	4 шт. M20	4 шт. M20	4 шт. M20
Шестигранные гайки	4 шт. M20 - 4 шт. M12	4 шт. M20 - 4 шт. M12	4 шт. M20 - 4 шт. M12	4 шт. M20 - 4 шт. M12
Плоские шайбы	4 шт. Ø20 - 4 шт. Ø16	4 шт. Ø20 - 4 шт. Ø16	4 шт. Ø20 - 4 шт. Ø16	4 шт. Ø20 - 4 шт. Ø16
Винты	4 шт. M16 - 4 шт. M12	4 шт. M16 - 4 шт. M12	4 шт. M16 - 4 шт. M12	4 шт. M16 - 4 шт. M12

**ИДЕНТИФИКАЦИОННАЯ ТАБЛИЧКА ГОРЕЛКИ**

1	2			Targa_descr_bru		1 Логотип компании
3	4	5			2 Наименование компании	
6	7				3 Артикул изделия	
8					4 Модель горелки	
9					5 Серийный номер	
10		11	12		14	6 Мощность жидкого топлива
15		16				7 Мощность газообразного топлива
10		11	12		13	8 Давление газообразного топлива
10		11	12		13	9 Вязкость жидкого топлива
10		11	12		13	10 Мощность двигателя вентилятора
10		11	12		13	11 Напряжение питания
10		11	12		13	12 Степень защиты
10		11	12		13	13 Страна изготовления и номера сертификата омологации
10		11	12		13	14 Дата производства месяц/год
10		11	12		13	15 -
10		11	12		13	16 Штрих-код заводского номера горелки

**РЕГИСТРАЦИОННЫЕ ДАННЫЕ ДЛЯ ПЕРВОГО РОЗЖИГА**

Модель:	Дата:	час:
Тип газа		
Низшее число Воббе		
Низшая теплотворная способность		
мин. расход газа	Стм3/ч	
макс. расход газа	Стм3/ч	
мин. мощность газа	кВт	
макс. мощность газа	кВт	
Давление газа в сети	hPa (мбар)	
Давление газа на выходе из стабилизатора	hPa (мбар)	
CO (при минимальной мощности)	ppm	
CO2 (при минимальной мощности)	%	
Nox (при минимальной мощности)	ppm	
CO (при максимальной мощности)	ppm	
CO2 (при максимальной мощности)	%	
Nox (при максимальной мощности)	ppm	
температура дымов		
температура воздуха		



**1) ВЫБРОСЫ ПРИ СЖИГАНИИ МЕТАНА**

Классы, определяемые согласно норматива EN 676.

Класс	Выбросы NOx в мг/кВтчас при сжигании метана
1	≤ 170
2	≤ 120
3	≤ 80

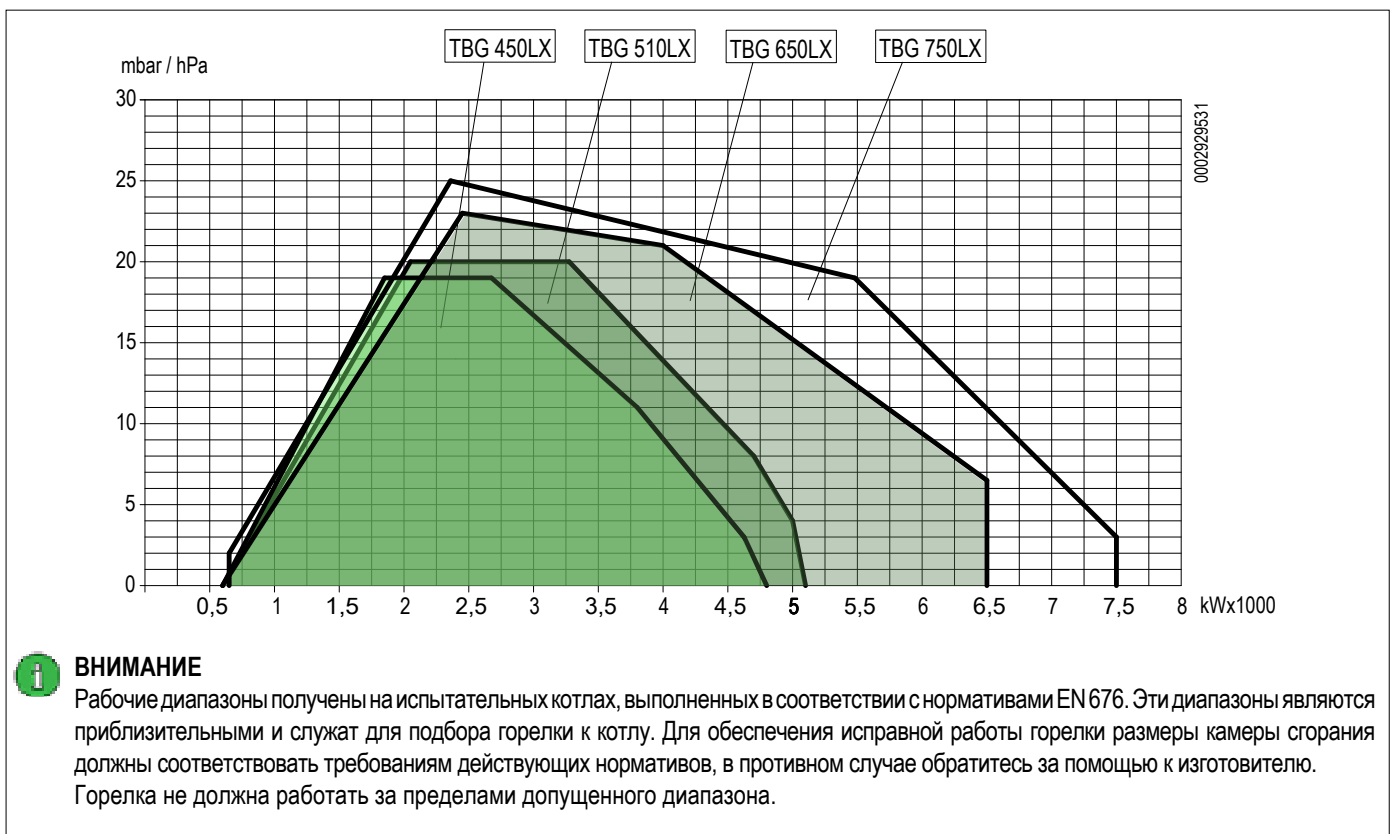
**2) ВЫБРОСЫ ПРИ СЖИГАНИИ ПРОПАНА**

Классы, определяемые согласно норматива EN 676.

Класс	Выбросы NOx в мг/кВтчас при сжигании пропана
1	≤ 230
2	≤ 180
3	≤ 140

Выбросы CO при сжигании метана/пропана ≤ 100 мг/кВтчас

**РАБОЧИЙ ДИАПАЗОН**



**РАСЧЕТ ТЕПЛОПРОИЗВОДИТЕЛЬНОСТИ ГОРЕЛКИ**

Расход газа, требуемый теплогенератором, должен рассчитываться путем деления тепловой мощности в топке самого генератора на меньшую теплотворную способность природного газа.

ПРИМЕР:

Полезная тепловая мощность теплогенератора (Pu) = 210 kW

КПД генератора (m) = 0,92

Тепловая мощность в топке генератора (Pf):

$$Pf = Pu/m = 210/0,92 = 228 \text{ kW}$$

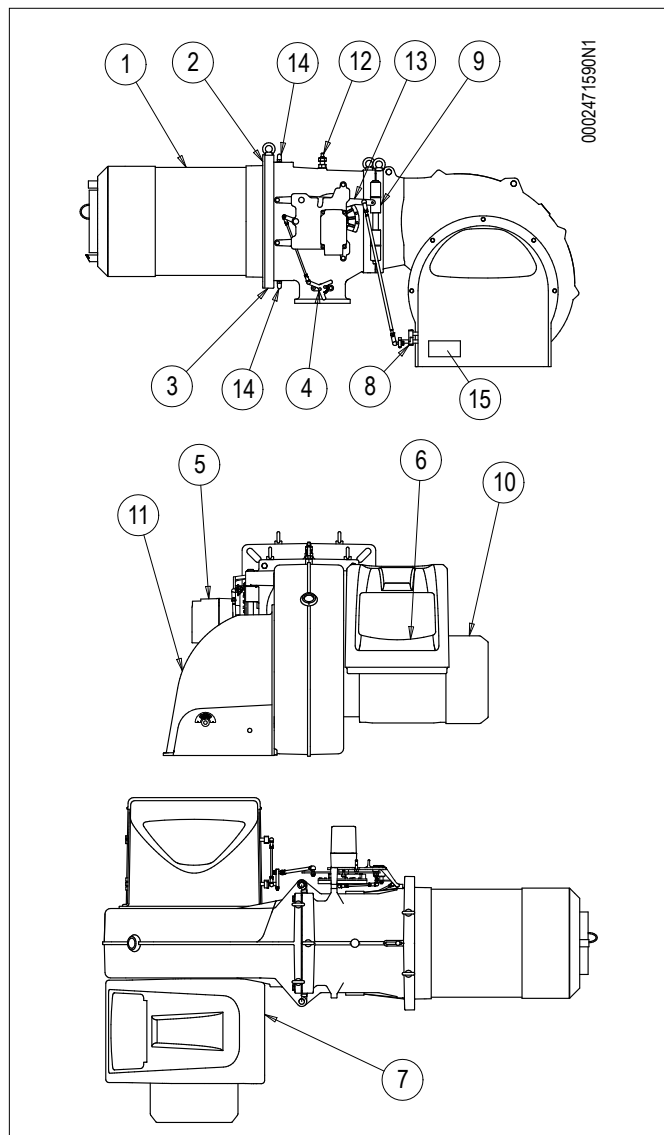
За меньшую теплотворную способность природного газа принимается значение Ni=9.45 kWh/Stm3, относящееся к стандартным условиям (температура t = 15 °C и давление p = 1013 мбар).

Расчет расхода природного газа (qg), требуемого генератором, относящегося к стандартным условиям:

$$qg = Pf/Ni = 228/9.45 = 24 \text{ Stm}^3/h$$

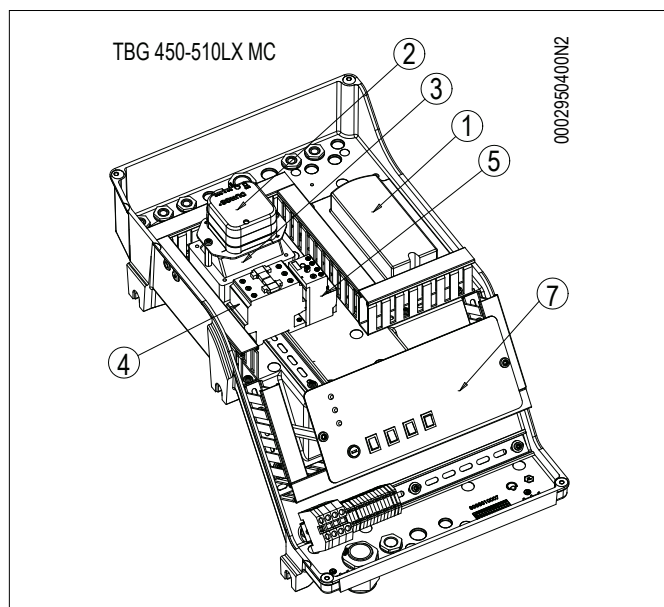
## ОПИСАНИЕ КОМПОНЕНТОВ

- 1 Головка сгорания
- 2 Прокладка
- 3 Соединительный фланец горелки
- 4 Дроссельный клапан регулировки подачи газа
- 5 Сервопривод пуска модуляции
- 6 Мнемосхема
- 7 Электрический щит
- 8 Воздушные заслонки
- 9 Шарнир
- 10 Двигатель крыльчатки
- 11 Всасывающий воздухозаборник
- 12 Фитинг отбора давления газа на головке сгорания
- 13 Устройство модуляции топливовоздушной смеси
- 14 Устройство регулировки головки
- 15 Идентификационная табличка горелки



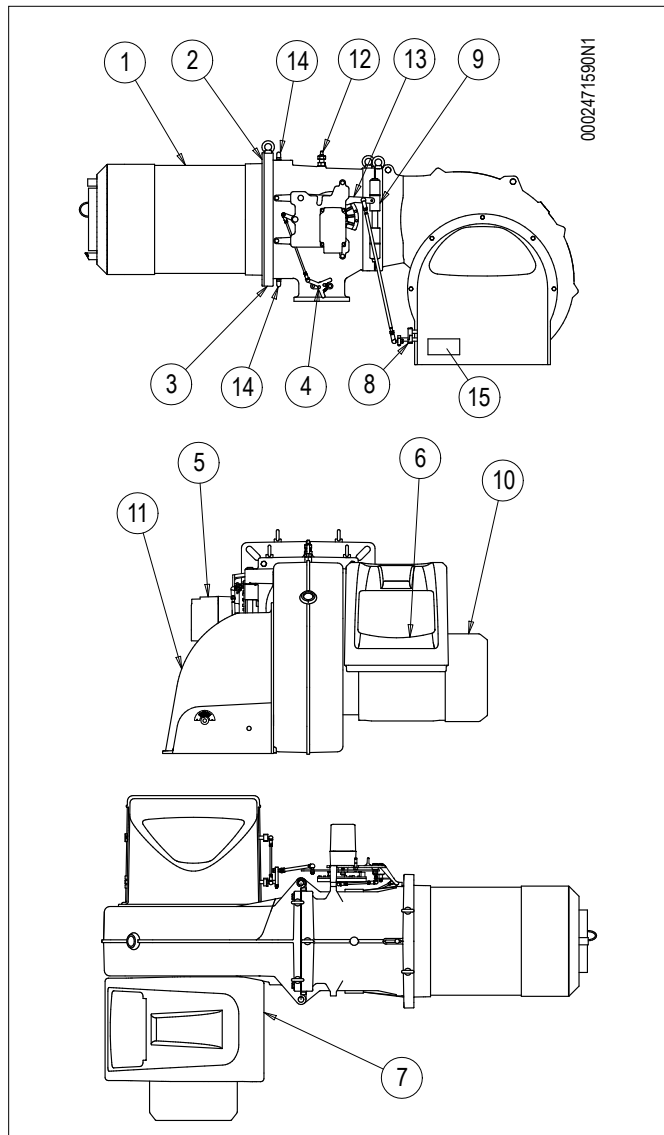
## ЭЛЕКТРИЧЕСКИЙ ЩИТ

- 1 Блок управления
- 2 Реле давления воздуха
- 3 Трансформатор розжига
- 4 Контактор двигателя
- 5 Термореле
- 7 Обзорная панель



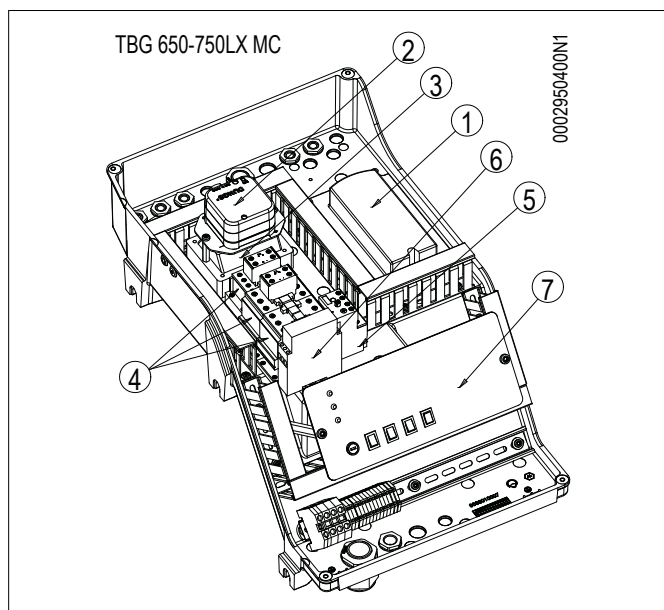
**ОПИСАНИЕ КОМПОНЕНТОВ**

- 1 Головка сгорания
- 2 Прокладка
- 3 Соединительный фланец горелки
- 4 Дроссельный клапан регулировки подачи газа
- 5 Сервопривод пуска модуляции
- 6 Мнемосхема
- 7 Электрический щит
- 8 Воздушные заслонки
- 9 Шарнир
- 10 Двигатель крыльчатки
- 11 Всасывающий воздухозаборник
- 12 Фитинг отбора давления газа на головке сгорания
- 13 Устройство модуляции топливоздушнoй смеси
- 14 Устройство регулировки головки
- 15 Идентификационная табличка горелки

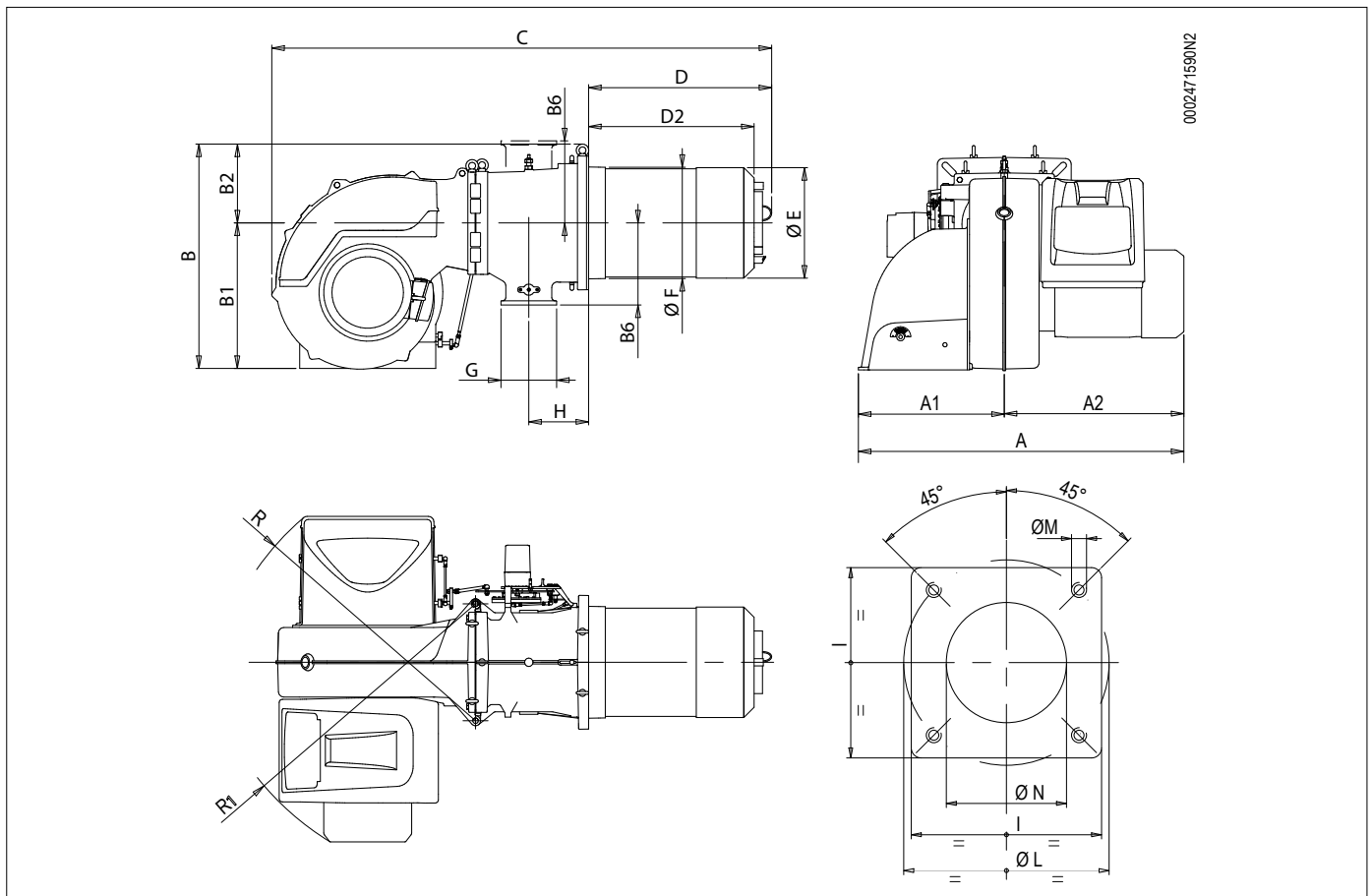


**ЭЛЕКТРИЧЕСКИЙ ЩИТ**

- 1 Блок управления
- 2 Реле давления воздуха
- 3 Трансформатор розжига
- 4 Контактор двигателя
- 5 Термореле
- 6 Таймер
- 7 Обзорная панель



**ГАБАРИТНЫЕ РАЗМЕРЫ**



Модель	A	A1	A2	B	B1	B2	B6	C
TBG 450LX MC	1060	530	530	810	525	285	295	1800
TBG 510LX MC	1060	530	530	810	525	285	295	1800
TBG 650LX MC	1110	530	580	810	525	285	295	1800
TBG 750LX MC	1180	530	650	810	525	285	295	1800

Модель	D	D1	E Ø	F Ø	G	H	P	L Ø	M	N Ø
TBG 450LX MC	650	547 ÷ 597	397	410	DN80	223	480	520 ÷ 600	M20	415
TBG 510LX MC	650	547 ÷ 597	397	410	DN80	223	480	520 ÷ 600	M20	415
TBG 650LX MC	650	547 ÷ 597	397	410	DN80	223	480	520 ÷ 600	M20	415
TBG 750LX MC	650	547 ÷ 597	397	410	DN80	223	480	520 ÷ 600	M20	415

Модель	R	R1
TBG 450LX MC	960	1000
TBG 510LX MC	960	1000
TBG 650LX MC	960	1000
TBG 750LX MC	960	1000

**КОНСТРУКТИВНЫЕ ХАРАКТЕРИСТИКИ**

Горелка состоит из:

- Вентилируемый кожух из легкого алюминиевого сплава.
- Центробежный вентилятор с высокими эксплуатационными характеристиками.
- Всасывающий воздухозаборник.
- Регулируемая головка горения с огневой трубой из нержавеющей стали.
- Окошко для наблюдения за пламенем.
- Трехфазный электрический двигатель привода вентилятора.
- Реле давления воздуха, обеспечивающее наличие воздуха горения.
- Основная газовая рампа в варианте исполнения ЕС, оснащенная клапаном функционирования и безопасности с электромагнитным приводом, блоком контроля герметичности, реле минимального и максимального давления, регулятором давления и газовым фильтром
- Контроль наличия пламени посредством электрода ионизации.
- Автоматический блок управления и контроля горелки с микропроцессором в соответствии с требованиями европейского норматива EN298, оснащенный блоком контроля герметичности клапанов.
- Электрооборудования с классом защиты IP54.

**ТЕХНИЧЕСКИЕ И ФУНКЦИОНАЛЬНЫЕ ХАРАКТЕРИСТИКИ**

- Газовая горелка соответствует требованиям европейских нормативов EN 676 и Директив ЕС 2006/42/CE; 2014/30/UE; 2014/35/UE; (UE) 2016/426.
- Функционирование с двумя прогрессивными ступенями.
- Головка горения с регулировкой для оптимизации горения
- Шарнир, открывающийся влево и вправо, обеспечивающий удобный доступ к узлу смешивания без отсоединения горелки от котла.
- Регулировка минимальной и максимальной мощности воздуха и топлива при помощи модулятора с механическим кулачком, который приводится в действие электрическим сервоприводом.

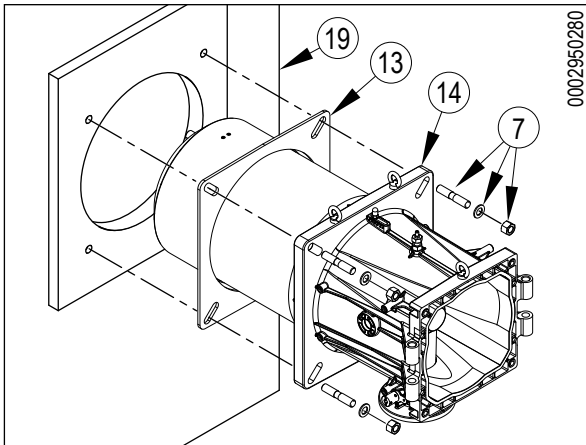
## КРЕПЛЕНИЕ ГОРЕЛКИ К КОТЛУ

### МОНТАЖ УЗЛА ГОЛОВКИ

Головка сгорания упаковывается отдельно от вентилируемого кожуха.

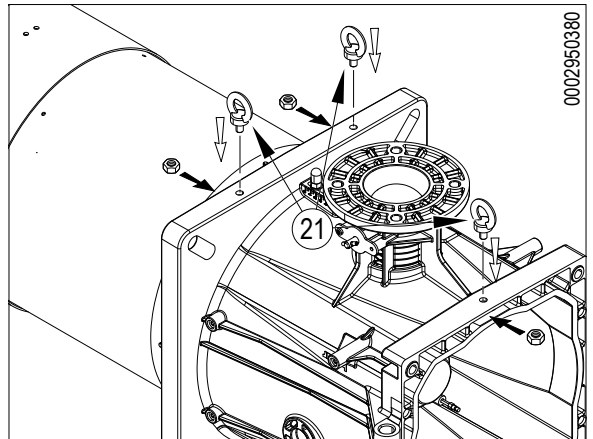
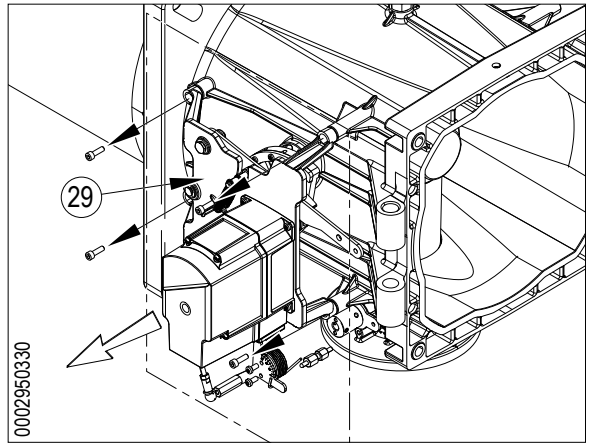
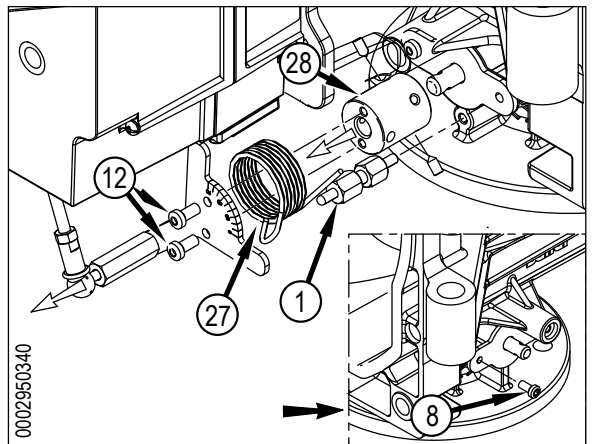
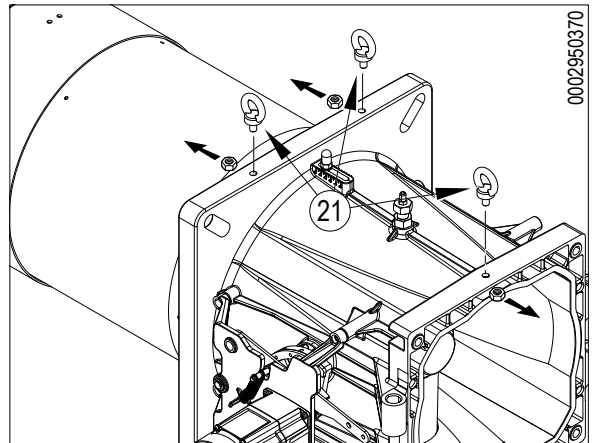
Закрепите узел головки к дверце котла следующим образом:

- Разместите на огневой трубе изоляционную прокладку (13).
- Прикрепите фланец узла головки (15) к котлу (1) с помощью шпилек, шайб и гаек, входящих в комплект поставки (7).



### УСТАНОВКА ГОРЕЛКИ НА КОТЛЕ С ГАЗОВОЙ РАМПОЙ, ОБРАЩЕННОЙ ВВЕРХ

- Демонтируйте подъемные рым-болты (21) с камеры.
- Снимите рычаг управления с газового клапана (12).
- Снимите пружину (27).
- Снимите рычаг газа (1)
- Снимите винты камеры со стороны двигателя (8)
- Снимите втулку. (28).
- Снимите модулятор. (29).
- Снимите узел головки.
- Монтируйте подъемные рым-болты (21).



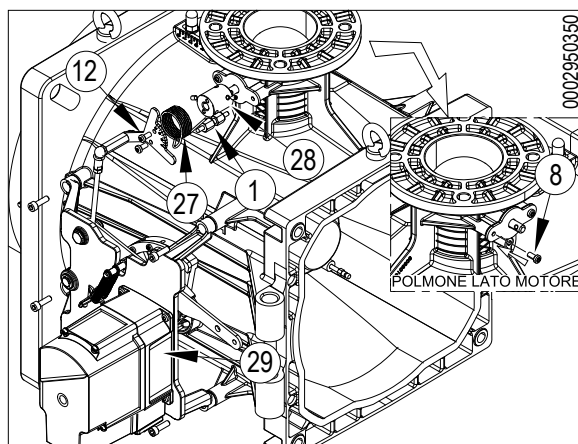
Закрепите узел головки к дверце котла следующим образом:

- Разместите на огневой трубе изоляционные прокладки (13).
- Разместите на огневой трубе изоляционную прокладку (13).
- Закрепите фланец узла головки (14)(15) на котле (19)(1) при помощи шпилек, шайб и гаек из комплекта поставки (7).

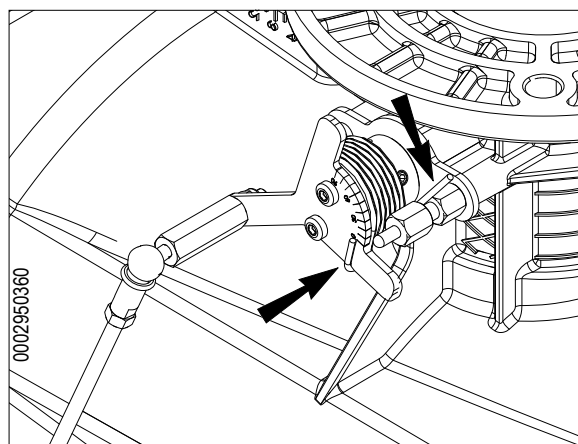
**ОСТОРОЖНО / МЕРЫ ПРЕДОСТОРОЖНОСТИ**

Плотно уплотните подходящим материалом расстояние между патрубком горелки и огнеупорным отверстием внутри дверцы котла.

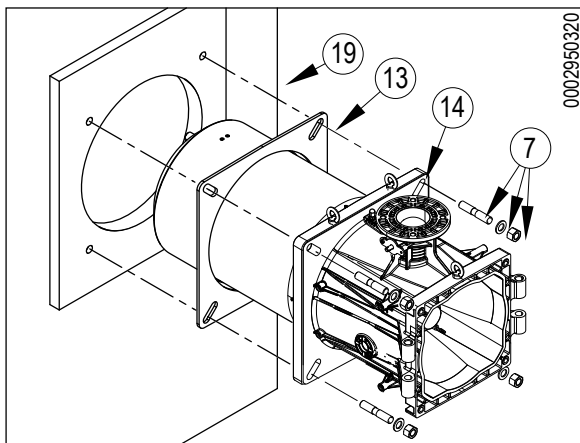
- Монтируйте втулку (28).
- Закрутите рычаг газа (1) и винт на противоположной стороне камеры (8)
- Монтируйте модулятор (29).
- Монтируйте пружину (27) и рычаг управления газового клапана (12).
- Проверьте правильное расположение пружины
- Удостоверьтесь, что закрывание дроссельной заслонки совпадает с положением рычага дроссельной газовой заслонки, примерно 15°.



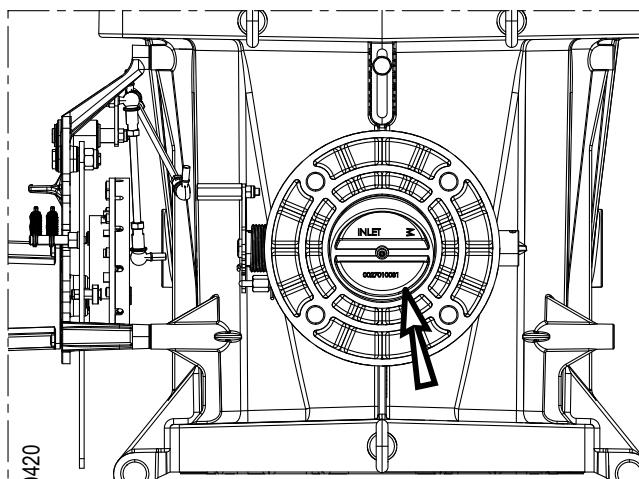
0002950350



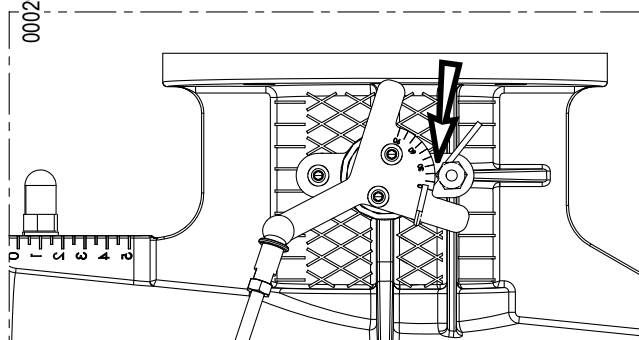
0002950360



0002950320



0002950420



0002950420

**МОНТАЖ ВЕНТИЛИРУЕМОГО КОЖУХА**

- Горелка оснащена шарниром с двойным открытием для удобного доступа к головке горения с установленной горелкой. После установки узла головки на котле разместите вентилятор (2) и соответствующие шайбы (5) рядом с шарнирами (22).
- Вставьте штифт шарнира (10).
- Оставьте цепи, прикрепленными к рым-болтам, поверните вентилятор и разместите фланец вентилятора в упор к фланцу камеры.
- Закройте горелку при помощи винтов и гаек (11)
- Завершите этап подключения вентилятора к узлу головки, отсоедините подъемные цепи или тросы.
- Подсоедините тягу (15) к регулировочному рычагу дроссельной воздушной заслонки (34).
- Ввинтите ниппель (31), установив соответствующую шайбу в нижнюю часть корпуса горелки.
- После этого завинтите клапан слива конденсата (28).

**ВНИМАНИЕ**

Перед каждым открытием горелки необходимо отсоединить разъемы электромагнитного клапана подачи газа.



### МОНТАЖ ГАЗОВОЙ РАМПЫ

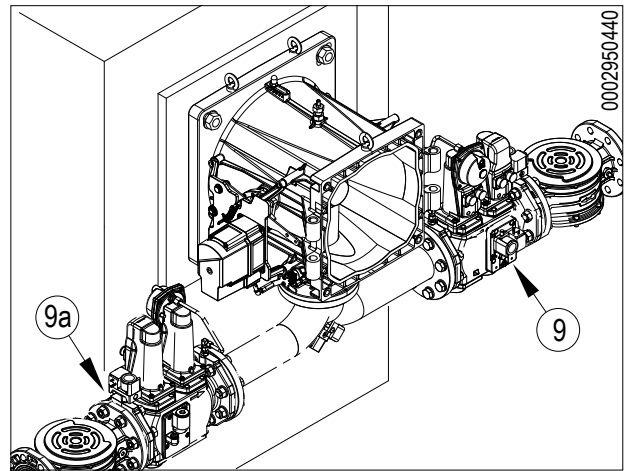
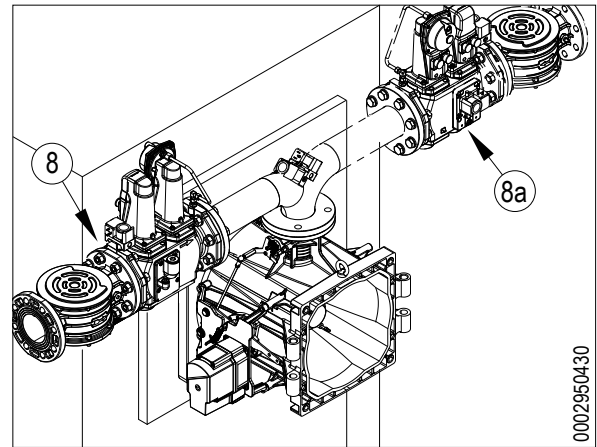
Газовая рампа сертифицирована по стандарту EN 676 и поставляется отдельно.

Для обеспечения оптимальной работы регулятора давления целесообразно устанавливать его на горизонтальном трубопроводе после фильтра.

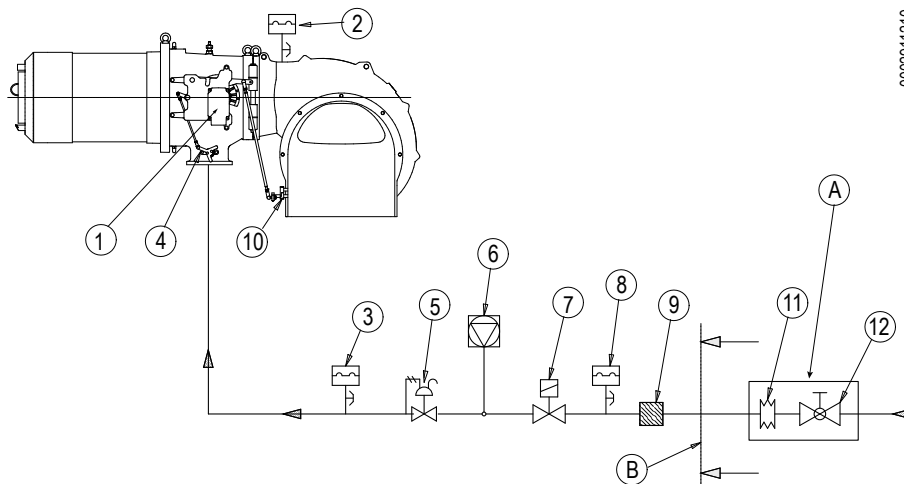
Регулятор давления газа должен быть отрегулирован при работе горелки на максимальной мощности.

Давление на выходе должно быть слегка ниже максимального выдаваемого давления (давления, которое получается при закручивании регулирующего винта почти до самого упора).

Возможны различные монтажные решения 8, 8a 9 9a газовой рампы.



### ЛИНИЯ ПОДАЧИ ГАЗА



0002911210

- |   |   |    |  |
|---|---|----|--|
| 1 | Сервопривод регулировки воздуха/газа  | 7  | Предохранительный газовый клапан                         |
| 2 | Реле давления воздуха   | 8  | Реле минимального давления газа                          |
| 3 | Реле максимального давления газа  | 9  | Газовый фильтр   |
| 4 | Дроссельный клапан регулировки подачи газа  | 10 | Система воздушных заслонок                               |
| 5 | Рабочий газовый клапан с регулятором расхода  | 11 | Вибровставка для воздуха (не входит в комплект поставки) |
| 6 | Устройство контроля герметичности клапанов (обязательно для горелок с максимальной номинальной тепловой мощностью от 1200 кВт и выше) | 12 | Шаровой вентиль (не входит в комплект поставки)          |
|   |   | A  | Выполняется монтажником                                  |
|   |   | B  | Предел поставки Baltur                                   |

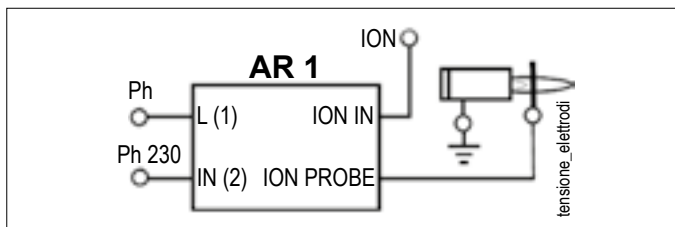
## ЭЛЕКТРИЧЕСКИЕ СОЕДИНЕНИЯ

- Все соединения необходимо выполнить гибкими электрическими проводами.
- Электрические провода должны находиться на вдали от нагреваемых частей.
- Установка горелки разрешена лишь в зонах с уровнем загрязнения 2, как показано в приложении М нормы EN 60335-1:2008-07.
- Убедитесь, что электросеть, к которой вы хотите присоединить аппаратуру, имеет напряжение и частоту, подходящие для горелки.
- Трехфазная или однофазная линия питания должна быть оснащена выключателем с плавкими предохранителями. Кроме того согласно действующим нормативам в линии питания горелки необходимо установить легкодоступный выключатель - снаружи того помещения, в котором расположен котел.
- Главная линия питания, соответствующий выключатель с предохранителями и возможный ограничитель должны выдерживать максимальный ток, потребляемый горелкой.
- Для подключения к сети электропитания необходимо предусмотреть многополюсный выключатель с расстоянием между разомкнутыми контактами не менее 3 мм в соответствии с действующими нормативами техники безопасности.
- Электрические соединения (линии питания и термостатов) см. соответствующую электрическую схему.
- Снимайте наружную изоляцию кабеля питания лишь настолько, насколько это необходимо для выполнения соединения, во избежание соприкосновения провода с металлическими частями.

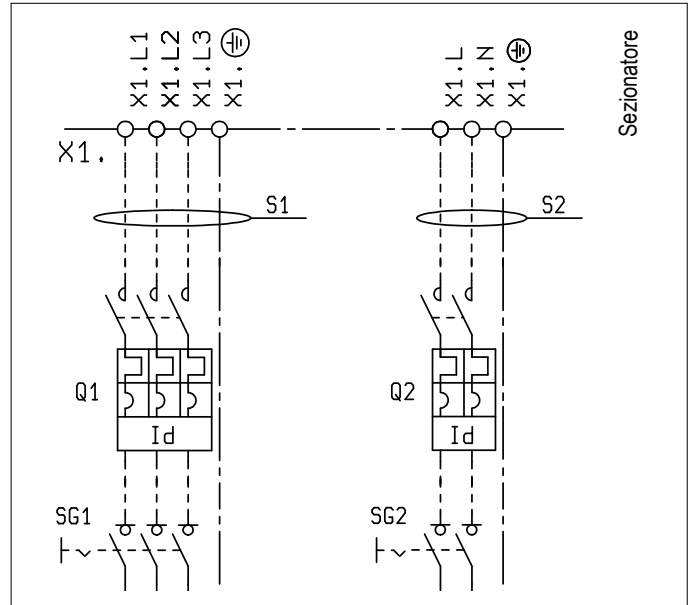
### ОСТОРОЖНО / МЕРЫ ПРЕДОСТОРОЖНОСТИ

Открывать электрический щит горелки можно только квалифицированным работникам.

- В случае разбалансированных электрических сетей 230 В фаза-фаза, напряжение между электродом контроля пламени и массой может оказаться недостаточным, чтобы гарантировать исправную работу горелки. Неисправность устранена за счет использования изолирующего трансформатора типа AR1, код 0005020028, который подключается, как указано на приведенной далее схеме.



- Установите соответствующий отсекающий выключатель нагрузки на каждую линию питания горелки согласно указаниям, приведенным на следующей схеме и в таблице 1.



**ЗАЩИТА С ПОМОЩЬЮ ОТСЕКАЮЩЕГО, ТЕРМОМАГНИТНОГО И ДИФФЕРЕНЦИАЛЬНОГО ВЫКЛЮЧАТЕЛЯ**

ТАБЛИЦА 1

Соединение 3~400 В и 1+N ~230 В 50 Гц		TBG 450 ME		TBG 510 ME		TBG 650 ME		TBG 750 ME	
		1~230 В 50 Гц	3~400 В 50 Гц	1~230 В 50 Гц	3~400 В 50 Гц	1~230 В 50 Гц	3~400 В 50 Гц	1~230 В 50 Гц	3~400 В 50 Гц
Подключение двигателя		-	Y	-	Y	-	Y/Δ	-	Y/Δ
Номинальный ток двигателя	A	-	16,5	-	19,9	-	26,8	-	33
Калибровка тепловой защиты двигателя (F1)	A	-	18	-	22	-	17	-	21
Минимальное сечение соединительной линии (S1, S2) 4)	мм <sup>2</sup>	1,5	4	1,5	6	1,5	10	1,5	10
Количество полюсов		1+N	3	1+N	3	1+N	3	1+N	3
Параметры срабатывания		C	C	C	C	C	C	C	C
Номинальный ток (In) 5)	A	6	20	6	25	6	32	6	40
Номинальный предельный ток короткого замыкания (Icu) 6)	кА	10	10	10	10	10	10	10	10
номинальный остаточный ток (IΔ) 7)	мА	30	300	30	300	30	300	30	300
Тип остаточного тока		переменный ток	переменный ток	переменный ток	переменный ток	переменный ток	переменный ток	переменный ток	переменный ток
Время вмешательства 7)	с	< 0,2	< 0,07	< 0,07	< 0,07	< 0,2	< 0,07	< 0,2	< 1

- 4) Сечения S1 и S2 рассчитаны для медных проводников с изоляцией из ПВХ, класса 5 или выше, при температуре окружающей среды 40° С, с учетом рядом расположенных, не намотанных, отдельных кабелей. Предусмотрите возможность понижения класса при наличии других условий. Сечения соединительных кабелей следует выбирать в зависимости от расстояния до точки подключения, чтобы падение напряжения на клеммах панели горелки не превышало 4% от номинального значения.
- 5) Устройства защиты от сверхтока были рассчитаны с учетом температуры окружающей среды, составляющей 30° С. Предусмотрите возможность понижения класса при наличии других условий.
- 6) Максимальный ток короткого замыкания в точке подключения не должен превышать значения, указанного в таблице.
- 7) Время срабатывания относится к остаточному току, равному номинальному значению IΔ. L'RCД относится к мгновенному типу (не избирательному).

Предусмотрите 2 защитных устройства (по одному на каждую линию) со следующими характеристиками:

- ОТСЕЧЕНИЕ НАГРУЗКИ <sup>8</sup>
- ЗАЩИТА ОТ СВЕРХТОКОВ
- ДИФФЕРЕНЦИАЛЬНАЯ ЗАЩИТА ОТ НЕПРЯМЫХ КОНТАКТОВ (RCD)

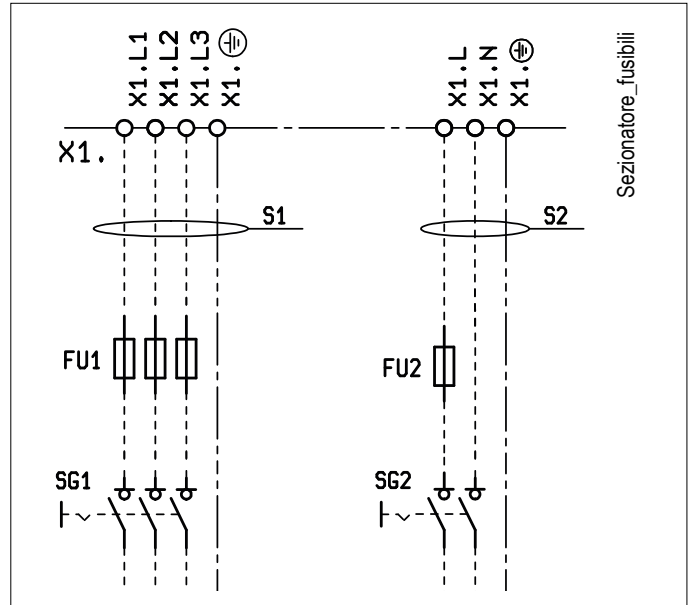
Ориентировочные значения для этих устройств приведены в таблице.

<sup>8)</sup> Отсекающий выключатель должен иметь возможность блокировки в положении ВЫКЛ.

Горелка может устанавливаться только в системах TN или TT. Она не должна устанавливаться в системах IT.

Функциональность RCD необходимо периодически проверять в соответствии с процедурой и интервалами, указанными производителем устройства.

- Установите соответствующий отсекающий выключатель нагрузки и плавкие предохранители на каждую линию электропитания горелки согласно указаниям, приведенным на следующей схеме и в таблице 2.



**ЗАЩИТА С ПОМОЩЬЮ ОТСЕКАЮЩЕГО ВЫКЛЮЧАТЕЛЯ И ПРЕДОХРАНИТЕЛЕЙ**

ТАБЛИЦА 2

Соединение 3~400 В и 1+N ~230 В 50 Гц	TBG 450 ME		TBG 510 ME		TBG 650 ME		TBG 750 ME		
	1~230 В 50 Гц	3~400 В 50 Гц	1~230 В 50 Гц	3~400 В 50 Гц	1~230 В 50 Гц	3~400 В 50 Гц	1~230 В 50 Гц	3~400 В 50 Гц	
Подключение двигателя	-	Y	-	Y	-	Δ/Y	-	Δ/Y	
Номинальный ток двигателя	A	16,5 A	-	19,9 A	-	26,8 A	-	33 A	
Калибровка тепловой защиты двигателя (F1)	A	18 A	-	22 A	-	17 A	-	21 A	
Минимальное сечение соединительной линии (S1, S2) 4)	мм <sup>2</sup>	1,5	4	1,5	6	1,5	10	1,5	10
Количество полюсов отсечения		1+N	3	1+N	3	1+N	3	1+N	3
Размер предохранителя 5)	A	6	50	6	63	6	50	6	63
Тип предохранителя		gG	gG	gG	gG	gG	gG	gG	gG
Номинальный предельный ток короткого замыкания (Icu)	кА	≥ 100	≥ 100	≥ 100	≥ 100	≥ 100	≥ 100	≥ 100	≥ 100
Время срабатывания предохранителя T <sub>i</sub> 6)	с	0,2	0,07	0,2	0,07	0,2	0,07	0,2	1
Время срабатывания предохранителя T <sub>i</sub> 7)	с	5	5	5	5	5	5	5	5

- 4) Сечения S1 и S2 рассчитаны для медных проводников с изоляцией из ПВХ, класса 5 или выше, при температуре окружающей среды 40° С, с учетом рядом расположенных, не намотанных, отдельных кабелей. Предусмотрите возможность понижения класса при наличии других условий. Сечения соединительных кабелей следует выбирать в зависимости от расстояния до точки подключения, чтобы падение напряжения на клеммах панели горелки не превышало 4% от номинального значения.
- 5) Устройства защиты от сверхтока были рассчитаны с учетом температуры окружающей среды, составляющей 30° С. Предусмотрите возможность понижения класса при наличии других условий.
- 6) СИСТЕМЫ TT:  
T<sub>i</sub> - 0,2 с (однофазный 230 В)  
T<sub>i</sub> - 0,07 с (трехфазный 400 В) для I < 32 А  
T<sub>i</sub> - 1 с (трехфазный 400 В) для I > 32 А
- 7) СИСТЕМЫ TN:  
T<sub>i</sub> - 5 с (однофазный 230 В и трехфазный 400 В)

Лишь в качестве примера приводится расчет максимального полного сопротивления петли "фаза – нуль" при замыкании, допустимого в системе "TN", с определением размера, марки и модели защитного предохранителя.

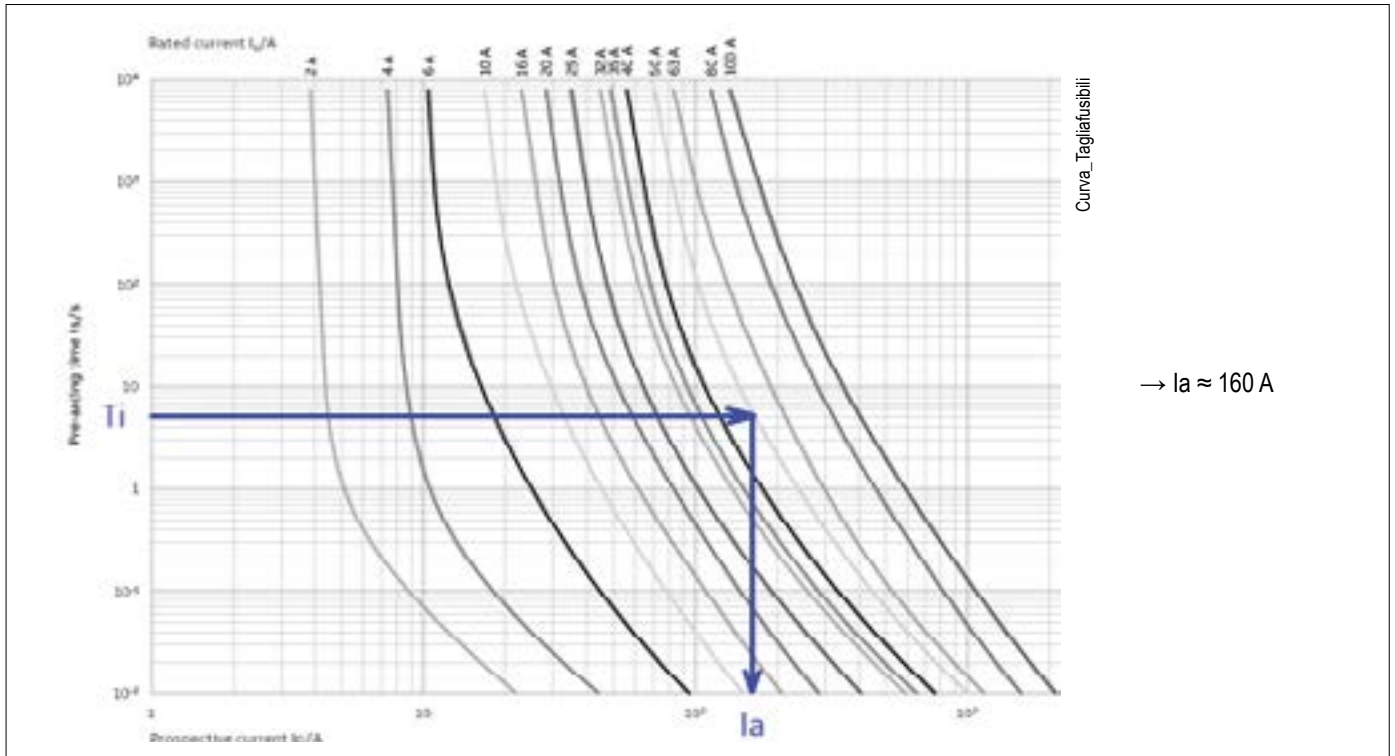
Используйте документацию, в которой приведены кривые срабатывания, относящиеся к марке и модели используемого предохранителя с размером, указанным в таблице 2.

Найдите кривую, относящуюся к размеру выбранного предохранителя в зависимости от времени срабатывания "Ti".

**ПРИМЕР 1:**

**РАСЧЕТ МАКСИМАЛЬНОГО ПОЛНОГО СОПРОТИВЛЕНИЯ ПЕТЛИ "ФАЗА – НУЛЬ" ПРИ ЗАМЫКАНИИ**

Система	TN
Максимальное время срабатывания	Ti = 5 c
Размер предохранителя	In = 50 A



Введите значение "Ia", полученное по графику, в формулу, представленную в А.1.2 стандарта EN60204:2016, чтобы получить максимальное значение "Zsn" (полное сопротивление петли "фаза – нуль" при замыкании):

$$Z_s(n) \leq \frac{2}{3} \times \frac{U_0}{I_a}$$

→  $Z_s(n) \leq 0.958 \Omega$

U<sub>0</sub> = 230 V (номинальное напряжение по отношению к РЕ)  
I<sub>a</sub> = 160 A (ток срабатывания в момент времени Ti)

Обеспечьте 10%-ный запас по величине:

$$Z_s = Z_s(n) \times 0,9$$

→  $Z_s \leq 0.860 \Omega$

**ОСТОРОЖНО / МЕРЫ ПРЕДОСТОРОЖНОСТИ**

Это условие всегда должно проверяться установщиком после подключения горелки к системе.

Значение полного сопротивления петли "фаза – нуль" при замыкании должно измеряться с помощью приборов, соответствующих стандартам IEC 61557-3, в соответствии с процедурой, приведенной в А.1.4.2 EN 60204-1.

Лишь в качестве примера приводится расчет максимального полного сопротивления петли "фаза – нуль" при замыкании, допустимого в системе "ТТ", с определением размера, марки и модели защитного предохранителя.

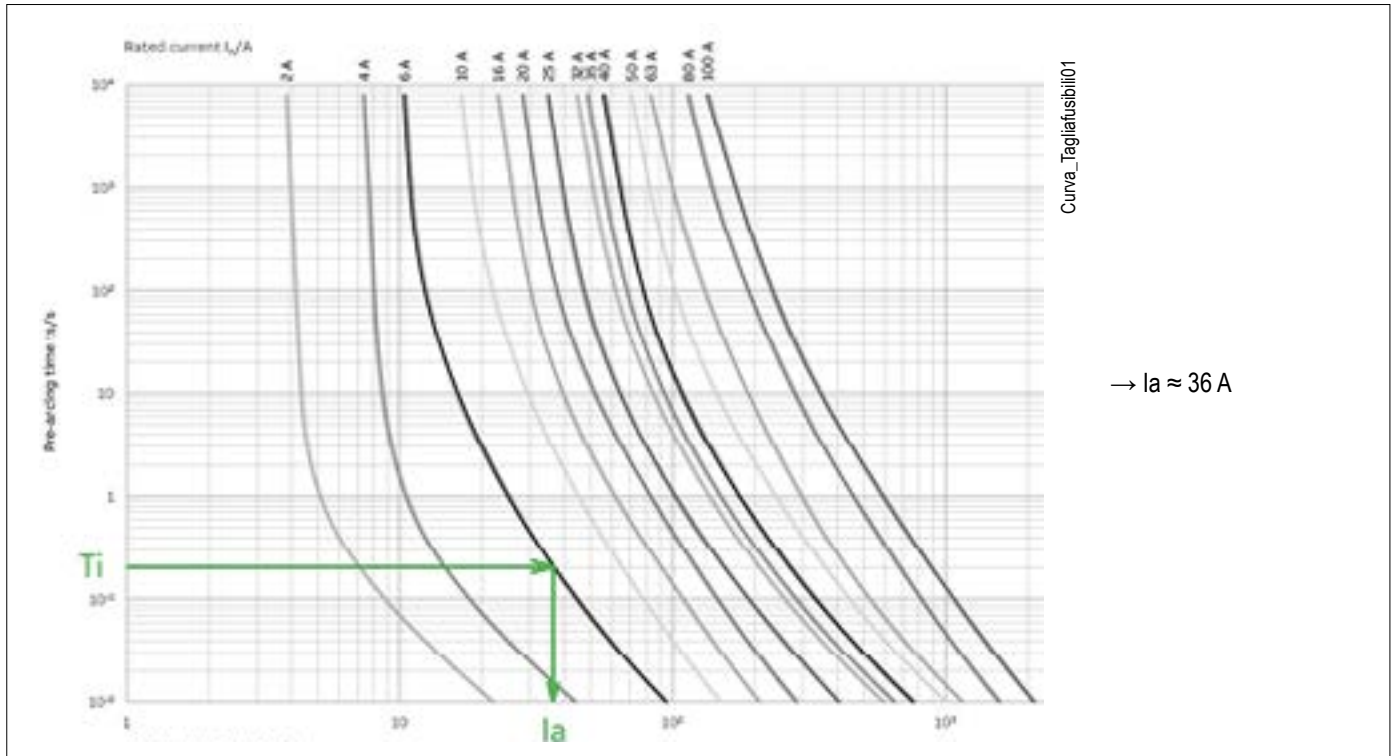
Используйте документацию, в которой приведены кривые срабатывания, относящиеся к марке и модели используемого предохранителя с размером, указанным в таблице 2.

Найдите кривую, относящуюся к размеру выбранного предохранителя в зависимости от времени срабатывания "Тi".

**ПРИМЕР 2:**

**РАСЧЕТ МАКСИМАЛЬНОГО ПОЛНОГО СОПРОТИВЛЕНИЯ ПЕТЛИ "ФАЗА – НУЛЬ" ПРИ ЗАМЫКАНИИ**

Система	ТТ
Максимальное время срабатывания	Ti = 0,2 c
Размер предохранителя	In = 6 А



Введите значение "Ia", полученное по графику, в формулу, представленную в А.2.2.3 стандарта EN60204:2016, чтобы получить максимальное значение "Zsn" (полное сопротивление петли "фаза – нуль" при замыкании):

$$Z_s(n) \leq \frac{U_0}{I_a}$$

↳ Z<sub>s</sub>(n) ≤ 6.39 Ω

U<sub>0</sub> = 230 V (номинальное напряжение по отношению к РЕ)

I<sub>a</sub> = 36 A (ток срабатывания в момент времени Ti)

Обеспечьте 10%-ный запас по величине:

$$Z_s = Z_s(n) \times 0,9$$

↳ Z<sub>s</sub> ≤ 5.75 Ω

**ОСТОРОЖНО / МЕРЫ ПРЕДОСТОРОЖНОСТИ**

Это условие всегда должно проверяться установщиком после подключения горелки к системе.

Значение полного сопротивления петли "фаза – нуль" при замыкании должно измеряться с помощью приборов, соответствующих стандартам IEC 61557-3, в соответствии с процедурой, приведенной в А.2.4 EN 60204-1.

## ОПИСАНИЕ ФУНКЦИОНИРОВАНИЯ

Входящая в комплект поставки газовая рампа включает в себя предохранительный клапан типа ON/OFF и главный одноступенчатый клапан медленного открытия.

После предварительной продувки газовый дроссель и воздушная заслонка помещаются в положение первой ступени. Подключается трансформатор розжига и открываются газовые клапаны.

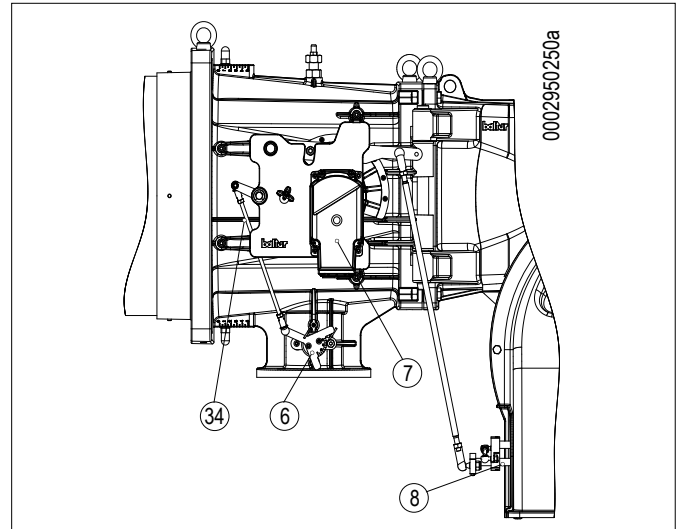
После этого выполняется переход ко второй ступени мощности путем постепенного открытия газового дроссельного клапана и, одновременно с этим, воздушной заслонки.

Когда запрос на тепло от системы полностью удовлетворен, срабатывает термостат котла, что приводит к выключению горелки.

Посредством вращения сервопривода воздушная заслонка помещается в режим ожидания (положение закрытия).

Если устройство контроля не обнаруживает пламени, блок управления останавливается в положении защитной блокировки (4)(H2) за 3 секунды с момента открытия главного клапана. В случае предохранительной блокировки клапаны сразу же закрываются.

Для вывода блока управления из состояния блокировки безопасности нужно нажать на кнопку разблокировки. (10)(S2)



## **ОПИСАНИЕ РАБОТЫ В МОДУЛЯЦИОННОМ РЕЖИМЕ**

Когда горелка работает на минимальной мощности, если это позволяет датчик модуляции (отрегулированный на значения температуры или давления, превышающее имеющееся в котле), сервопривод регулировки воздуха / газа начинает вращаться;

- вращение по часовой стрелке увеличивает расход воздуха,
- вращение против часовой стрелки уменьшает расход воздуха.

постепенно увеличивая подачу воздуха для горения и топлива до достижения максимальной мощности, на которую отрегулирована горелка.

Горелка остается в положении максимального расхода до тех пор, пока температура или давление не достигнут значения, достаточного для срабатывания датчика модуляции, что приводит к изменению направления вращения сервопривода регулировки воздуха.

Вращение в обратную сторону и соответственно уменьшение подачи воздуха и газа происходит в течение коротких промежутков времени.

Таким способом система модуляции стремится уравновесить количество тепла, подаваемого на котел, с тем, которое он отдает при эксплуатации.

Установленный на котле датчик модуляции обнаруживает изменение потребности в тепле и автоматически корректирует подачу топлива и поддерживающего горение воздуха, включая сервопривод регулировки воздуха и газа, который начинает вращаться в сторону увеличения или уменьшения подачи.

Если же и при минимальной подаче достигается предельное значение температуры или давления, на которое отрегулировано устройство полного останова (термостат или реле давления), горелка выключается вследствие его срабатывания.

Как только температура или давления опускаются ниже значения срабатывания устройства останова, горелка вновь включается на основании программы, описанной в предыдущем разделе.



## РОЗЖИГ И РЕГУЛИРОВКА

### ИНСТРУКЦИЯ ПО РАБОТЕ ГОРЕЛКИ В РУЧНОМ РЕЖИМЕ

Можно выполнить контроль процесса горения по всему рабочему диапазону горелки, вручную управляя блоком управления.

Переключите селектор (3) в положение "Ручной" (MAN) (M).

Используйте селектор (9) для увеличения или уменьшения подачи воздуха и газа.

После завершения проверки установите селектор (3) в положение "Автоматический" (AUT) (A).

- Убедитесь, что в котле есть вода и что задвижки системы открыты.
- Удостоверьтесь в отсутствии препятствий при выводе дымовых газов через заслонки котла и заслонки дымохода.
- Необходимо убедиться в том, что напряжение соединяемой электрической линии соответствует напряжению, указанному производителем, и электрические соединения, осуществленные на месте установки, выполнены правильным образом в соответствии с предоставленной электрической схемой.



### РЕГУЛИРОВКА МОЩНОСТИ РОЗЖИГА

- Установите кулачок регулировки расхода воздуха на первой ступени на угол открытия в 20°–25°. При наличии регулятора расхода предохранительного клапана его нужно полностью открыть.
- Теперь включите выключатель (1),(SF) и (S1) и все разрешения, Блок управления получит напряжение, а программатор запустит горелку, как описано в главе "Описание функционирования". Во время предварительной вентиляции удостоверьтесь, что управляющее реле давления воздуха выполняет воздухообмен. Если реле давления воздуха не обнаружит достаточно давления, ни трансформатор розжига ни газовые клапаны не включатся и блок управления остановится в положении блокировки(10).(4).
- При первом розжиге могут наблюдаться блокировки по следующим причинам:
  - Не в достаточной степени был выпущен воздух из

газового трубопровода, и количества газа не хватает для обеспечения стабильного пламени.

- Блокировка при наличии пламени может возникнуть из-за его нестабильности в зоне ионизации в связи с неправильной пропорцией воздуха/газа.
- Откорректируйте величину расхода подаваемого воздуха с помощью винта/винтов (11), расположенного(ых) у подшипника (12).
  - вращение по часовой стрелке увеличивает расход воздуха
  - вращение против часовой стрелки уменьшает расход воздуха.
- Отрегулируйте подачу воздуха так, чтобы розжиг происходил без блокировки.
- Может так случиться, что ток разряда трансформатора розжига препятствует току ионизации (у двух токов один маршрут на "массу" горелки), поэтому горелка блокируется из-за недостаточной ионизации. Поменяйте местами провода питания (сторона 230 В) трансформатора розжига.
- Другой причиной блокировки может стать недостаточное заземление корпуса горелки.

### РЕГУЛИРОВКА МОЩНОСТИ НА ВТОРОЙ СТУПЕНИ

После завершения регулировки мощности розжига нажмите кнопку (9) в сторону символа, ▲ чтобы достичь максимальной подачи воздуха и газа. Проверьте, чтобы на электрическом сервоприводе кулачок регулировки газа второй ступени был выставлен на 130°.

- Для регулировки расхода газа используйте регулятор давления клапана. Смотрите соответствующие инструкции на модель установленного газового клапана. Если расход выше максимального допустимого значения для котла, отключите горелку, чтобы предотвратить поломки.
- Для регулировки расхода воздуха, поворачивая винты (11), выставьте угол вращения воздушной заслонки в положение, обеспечивающее подачу воздуха, соответствующую нужной тепловой мощности.
- Соответствующими приборами проверьте параметры процесса горения (макс. CO<sub>2</sub> = 10%, мин. O<sub>2</sub> = 3%, макс. CO = 0,1%).

### РЕГУЛИРОВКА МОЩНОСТИ НА ПЕРВОЙ СТУПЕНИ

После завершения регулировки горелки на максимальную мощность переведите горелку на работу при минимальной мощности. Нажмите кнопку, (9) в сторону символа, (▼) не изменяя уже выполненную регулировку газового клапана.

- Отрегулируйте подачу газа при минимальном пламени на нужное значение, воздействуя на регулировочный кулачок минимальной мощности серводвигателя.
- Соответствующими приборами проверьте параметры процесса горения на первой ступени (макс. CO<sub>2</sub> = 10%, мин. O<sub>2</sub> = 3%, макс. CO = 0,1%).

### РЕГУЛИРОВКА РАСХОДА ВОЗДУХА ПРИ РОЗЖИГЕ.

• После того как была осуществлена регулировка минимальной мощности, необходимо выключить горелку и проверить, чтобы при включении розжиг был бесшумным. В случае необходимости можно улучшить регулировку горелки на стадии включения следующим образом:

- Отрегулируйте расход газа при включении, воздействуя на регулировочный кулачок мощности розжига. Обычно рекомендуется регулировать кулачок розжига при более открытом угле по сравнению с углом открытия кулачка минимального пламени.
- Проверьте срабатывание детектора пламени (электрод ионизации), отсоединив кабель ионизации и включив горелку. Блок управления должен полностью осуществить свой цикл и спустя 3 секунды после появления пламени, остановиться в положении блокировки. Эту проверку необходимо выполнять и в условиях работающей горелки. После отсоединения кабеля ионизации блок управления должен сразу же поместиться в положение блокировки.
- Проверьте эффективность термостатов или реле давления котла (срабатывание должно привести к останову горелки).

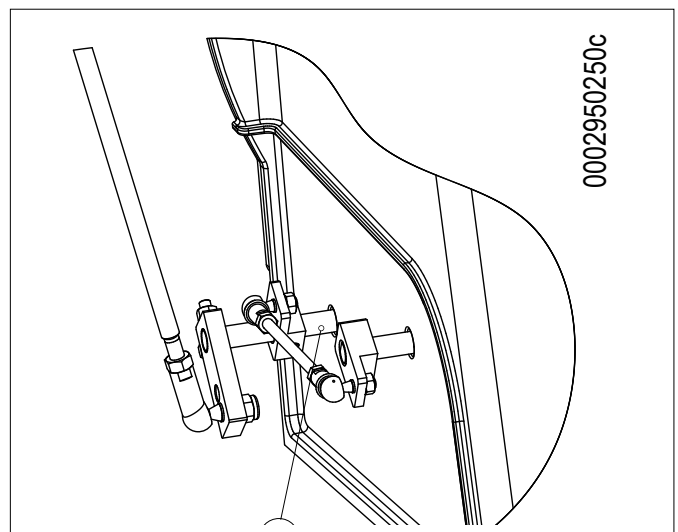
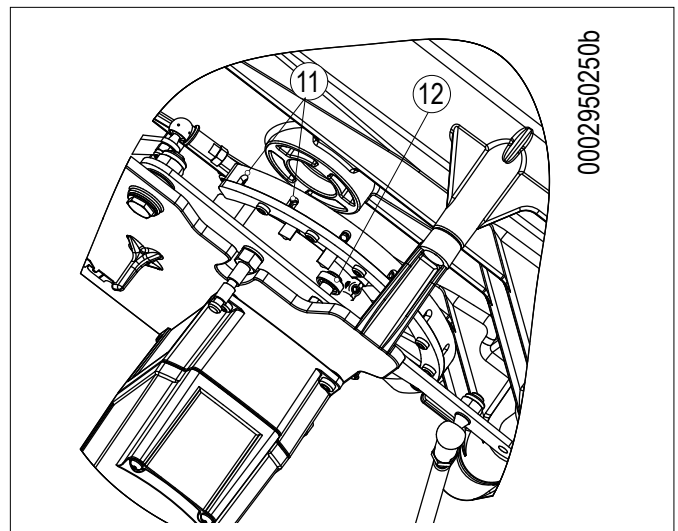
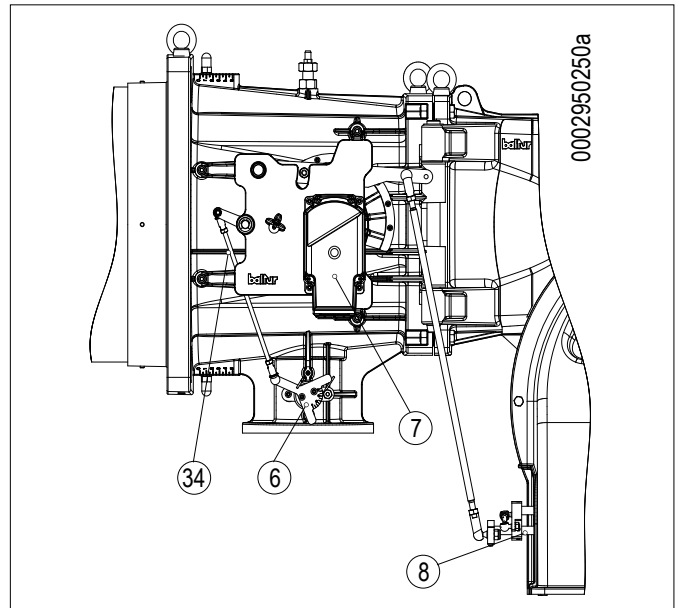


### ВНИМАНИЕ

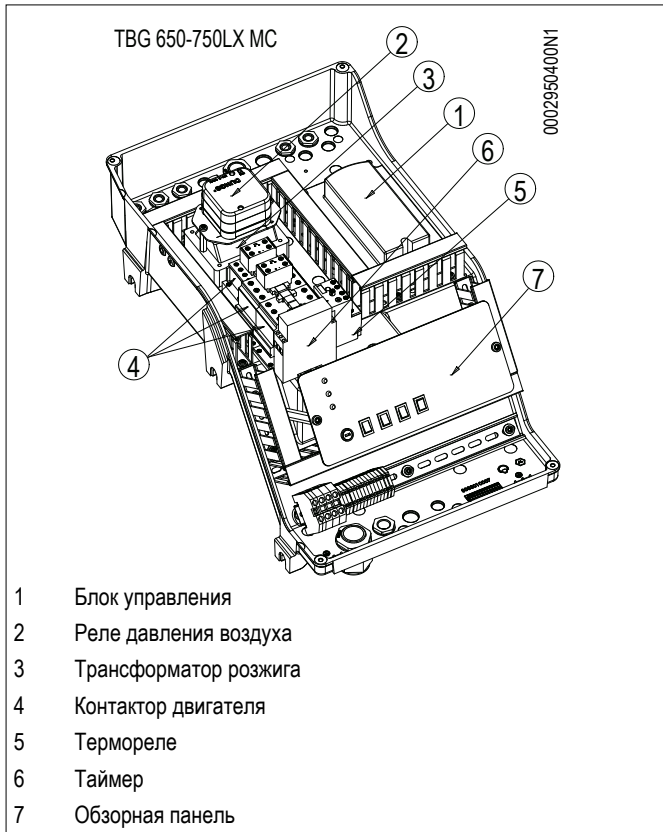
После завершения регулировок зрительно проверьте, чтобы пластинка, воздействующая на подшипник, имела плавный профиль.

Кроме этого, посредством специальных приборов проконтролируйте, чтобы во всем рабочем диапазоне горелки параметры горения не слишком расходились с

оптимальными значениями.



- Реле давления воздуха служит для предотвращения открытия газовых клапанов в случае, когда давление воздуха не соответствует предусмотренному. Поэтому реле давления должно быть отрегулировано так, чтобы оно срабатывало, замыкая контакт, если давление воздуха в горелке доходит до достаточного значения.



Контрольные прессостаты давления газа (минимального и максимального) служат для того, чтобы не позволять работать горелке в тех случаях, когда давление газа не входит в предусмотренные значения.

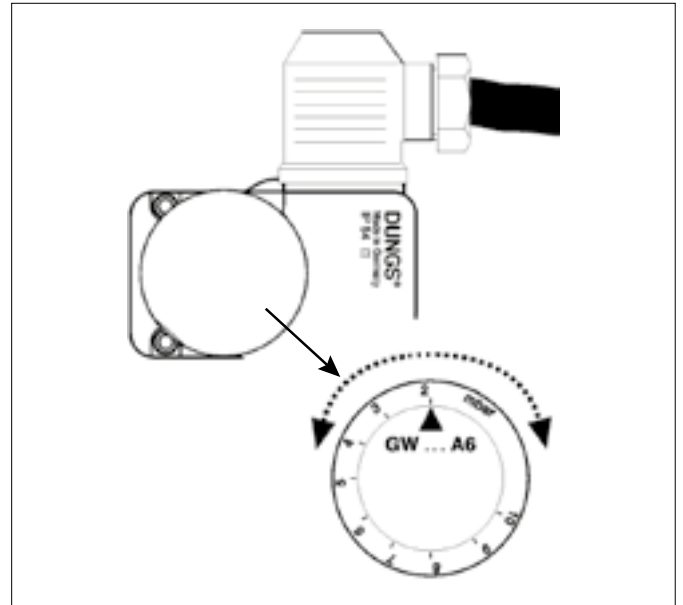
В реле минимального давления используется НР (нормально разомкнутый) контакт, который находится в замкнутом положении в то время, когда реле фиксирует давление, превышающее значение его калибровки.

В реле максимального давления используется нормально замкнутый (НЗ) контакт, который находится в замкнутом положении при давлении, меньшем значения калибровки.

Регулировку реле минимального и максимального давления необходимо осуществлять на этапе приемки горелки, учитывая давление, получаемое в каждом конкретном случае.

Срабатывание (размыкание контура) любого из реле давления во время работы горелки с горящим пламенем приводит к мгновенной блокировке горелки.

При первом розжиге горелки необходимо обязательно проверить правильность его функционирования.

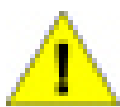


отрегулируйте реле минимального давления на минимальное положение шкалы отсчета, а максимального давления — на максимальное.

#### РЕГУЛИРОВКА ПОСЛЕ КАЛИБРОВКИ ГОРЕЛКИ:

Реле давления соединены таким образом, что срабатывание (понимаемое как размыкание контура) одного из них во время работы горелки (при горящем пламени) приводит к ее мгновенной блокировке.

## АВТОМАТИКА ДЛЯ ГАЗОВЫХ ГОРЕЛОК LME73...



Для получения более подробной информации обращайтесь к справочнику, который поставляется в комплекте с инструкцией.



Кнопка разблокировки (кнопка Info) является ключевым элементом для разблокировки управления горелкой и активации/деактивации диагностических функций.

Индикатор (светодиод) выступает в роли приблизительного ключевого элемента для зрительной диагностики отказов.

- КРАСНЫЙ
- ЖЕЛТЫЙ
- ЗЕЛЕНый

Кнопки сброса блокировки и разноцветный индикатор (светодиод) расположены на панели управления

Две функции диагностики:

1. Визуальная диагностика: индикация рабочего состояния или диагностика причины блокировки.
2. Диагностика: визуализация рабочего узла через интерфейс горелки до AZL2...

Визуальная диагностика: при нормальной работе различные рабочие состояния отображаются в виде цветового кода в соответствии со следующей таблицей цветов.

### ИНДИКАЦИЯ РАБОЧЕГО СОСТОЯНИЯ

Во время розжига указание режима выполняется в соответствии с данными следующей таблицы:

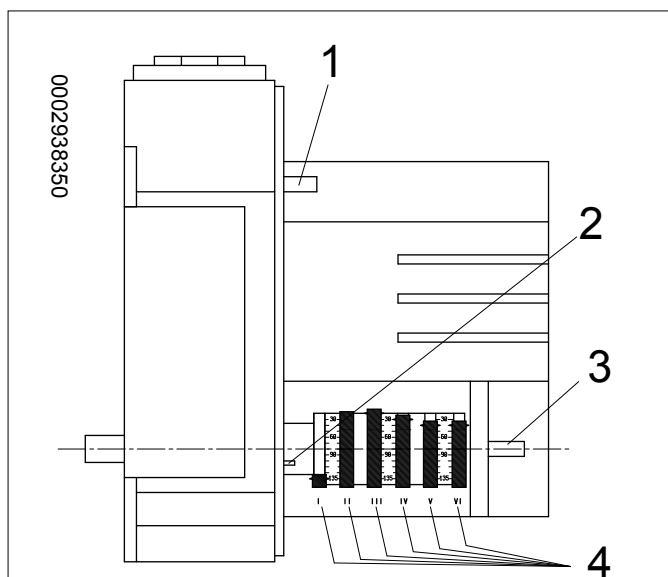
Таблица цветовых кодов индикатора (светодиода).

Условие	Последовательность появления цветов	Цвета
Условия ожидания TW, другие промежуточные состояния	.....	Никакого света
Стадия розжига		Мигающий желтый
Исправное функционирование, сила тока по датчику пламени выше допустимого минимального значения		Зеленый
Неправильное функционирование, интенсивность тока детектора пламени ниже чем допустимый минимум		Зеленый мигающий
Снижение напряжения питания		Чередующиеся желтый и красный
Условия блокировки горелки		Красный
Сигнализация отказа (смотрите цветовые обозначения)		Красный мигающий
Паразитный свет во время розжига горелки		Чередующиеся зеленый и красный
Быстрое мигание для диагностики		Быстро мигающий красный

○ НЕ ГОРИТ. \_\_таб\_\_ ▲ КРАСНЫЙ. \_\_таб\_\_ ● ЖЕЛТЫЙ. \_\_таб\_\_ ■ ЗЕЛЕНый.

Блок управления или программатор	Время выдержки	Время предпродувки	Предрозжиг	Построзжиг	Время от открытия клапана 1-й ступени до открытия клапана 2-й ступени	Время открытия заслонки	Время закрытия заслонки
	с	с	с	с	с	с	с
LME73...	3	30	2	2	11	30	30

## ДВИГАТЕЛЬ SQM 40 УПРАВЛЕНИЯ МОДУЛЯЦИЕЙ ДЛЯ РЕГУЛИРОВКИ КУЛАЧКОВ



- I Максимальное открытие воздуха ( $110^{\circ}$ )
- II Полное закрытие подачи воздуха (горелка выключена) ( $10^{\circ}$ )
- III Минимальное открытие подачи воздуха (меньше кулачка IV) ( $20^{\circ}$ )
- IV Открытие подачи воздуха розжига (больше кулачка III) ( $30^{\circ}$ )

1 Рычаг сцепления и расцепления двигатель-распределительный вал

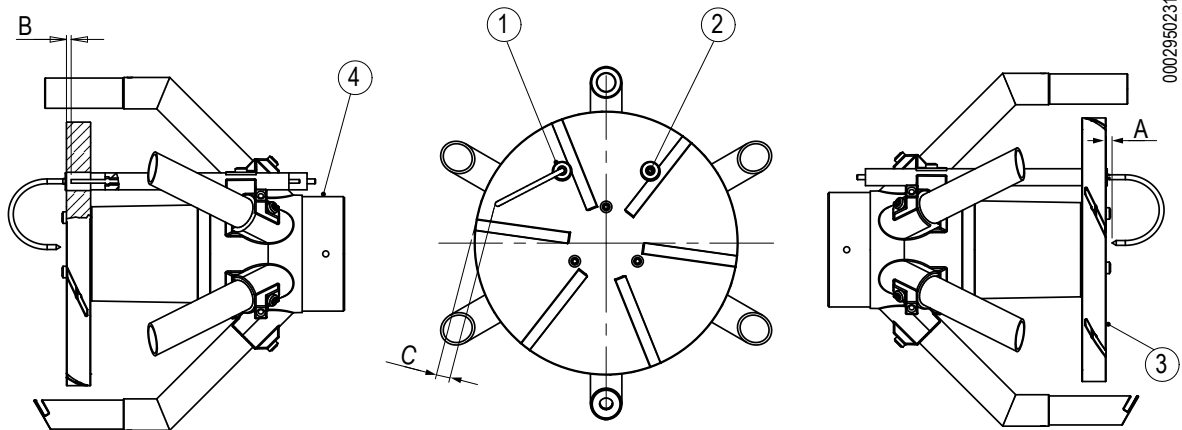
2 Шкала отсчета

3 Распределительный вал

4 Регулируемые кулачки

ДЛЯ ИЗМЕНЕНИЯ РЕГУЛИРОВКИ ИСПОЛЬЗУЕМЫХ КУЛАЧКОВ ИСПОЛЬЗУЙТЕ СООТВЕТСТВУЮЩИЕ КОЛЬЦА (I–III ...). УКАЗАТЕЛЬ КОЛЬЦА ПОКАЗЫВАЕТ НА СООТВЕТСТВУЮЩЕЙ ШКАЛЕ ОТЧЁТА УГОЛ ВРАЩЕНИЯ, ЗАДАННЫЙ ДЛЯ КАЖДОГО КУЛАЧКА.

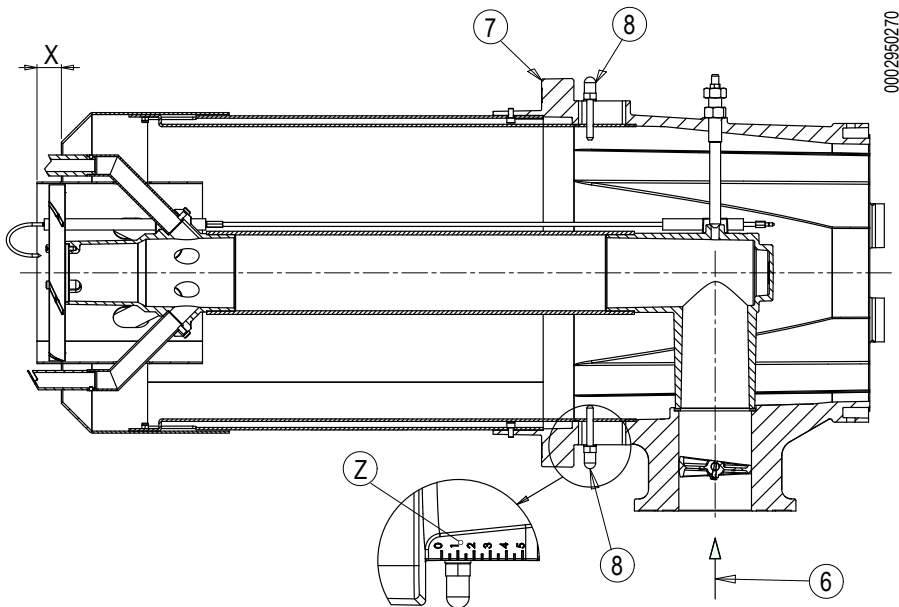
**СХЕМА РЕГУЛИРОВКИ ГОЛОВКИ СГОРАНИЯ И РАССТОЯНИЕ МЕЖДУ ДИСКОМ И ЭЛЕКТРОДАМИ**



0002950231

- 1 - Электрод ионизации
- 2 - Электрод розжига
- 3 - Диск пламени
- 4 - Смеситель

Модель	A	B	C
TBG 450	10	3	11
TBG 510	10	3	11
TBG 650	10	3	11
TBG 750	10	3	11



0002950270

- 6 Вход газа
- 7 Соединительный фланец горелки
- 8 Ручка регулировки головки горения.
- x Расстояние головка/диск.
- z Указатель положения головки сгорания.

	Положение (z)		
	МИН.	По умолчанию	МАКС.
	0	1	5
TBG 450	X = -5 мм	X = 5 мм	X = 45 мм
TBG 510	X = -5 мм	X = 5 мм	X = 45 мм
TBG 650	X = 5 мм	X = 15 мм	X = 45 мм
TBG 750	X = 5 мм	X = 15 мм	X = 45 мм

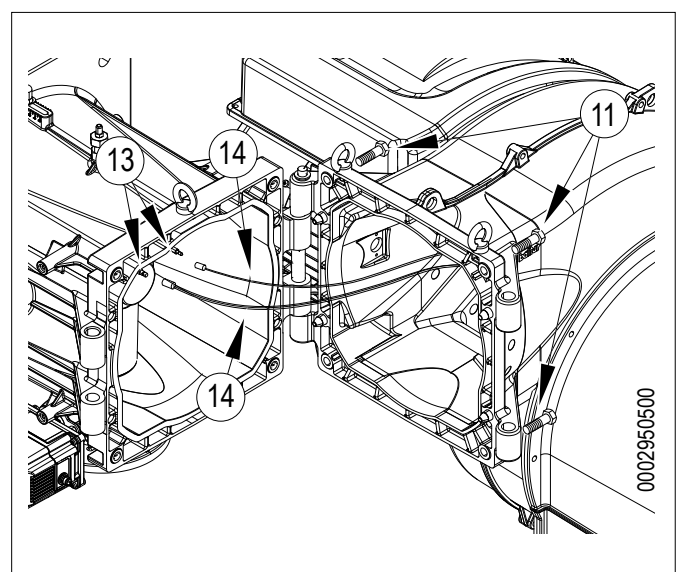
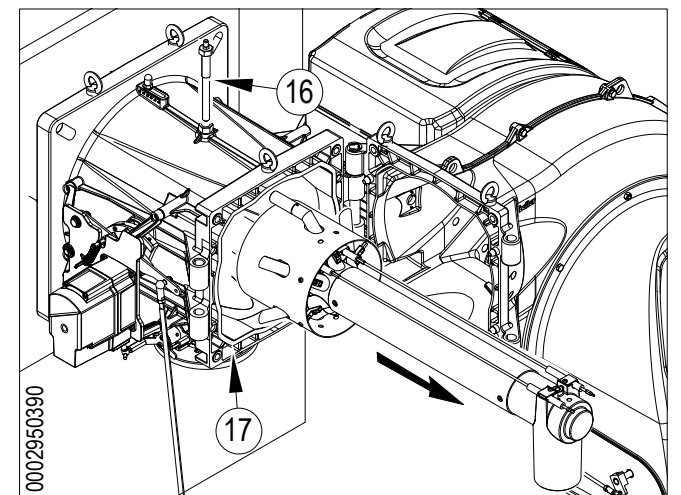
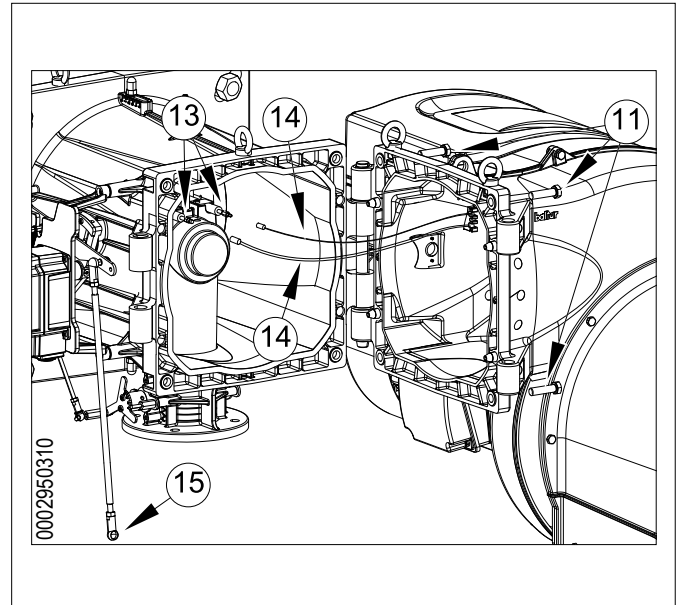
## ТЕХНИЧЕСКОЕ ОБСЛУЖИВАНИЕ

Необходимо минимум один раз в год выполнять анализ газов, выделяемых в ходе сгорания, в соответствии с действующими нормативами для проверки соответствия выбросов их положениям.

- Прочистите воздушные заслонки, реле давления воздуха со штуцером отбора давления и соответствующую трубку в случае их наличия.
- Проверьте состояние электродов. При необходимости замените их.
- Прочистите котел и дымоход (эта работа должна выполняться работниками, специализирующихся на подобных операциях); помните, что у чистого котла выше КПД, дольше срок службы и ниже уровень шума.
- Проверьте, не засорен ли топливный фильтр. При необходимости замените его.
- Убедитесь, что все компоненты головки сгорания находятся в хорошем состоянии и не деформированы из-за высокой температуры. На них не должно быть грязи или различного рода отложений, которые могут попасть из помещения или образоваться при плохом процессе горения.
- Для очистки головки горения необходимо демонтировать ее компоненты.
- При сборке следите за тем, чтобы распылитель газов был отцентрирован по отношению к электродам во избежание их короткого замыкания на массу с соответствующей блокировкой горелки.
- В модели без пилотной горелки убедитесь, что искра электрода розжига возникает исключительно между ним самим и диском из перфорированного металлического листа (см. схему регулировки головки горения и расстояние до диска электродов).
- При сборке следите за тем, чтобы распылитель газов был отцентрирован по отношению к электродам во избежание их короткого замыкания на массу с соответствующей блокировкой горелки.
- Регулярно выполняйте анализ отработанных газов и правильные значения выбросов по дымовым газам.

При необходимости очистите головку горения, демонтируя ее компоненты согласно нижеописанной процедуре:

- Отсоедините тягу (15) от рычага регулировки воздушной заслонки;
- Открутите винты ((11)) и откройте горелку;
- Отсоедините провод розжига (10) от соответствующей клеммы электрода розжига (9)
- отсоедините провода розжига и ионизации (14) от соответствующих клемм электродов (13);
- открутите винт (16) от мешка (17);
- выньте весь узел смещения в направлении, указанном стрелкой;
- После выполнения технического обслуживания и проверки правильности положения электродов розжига и ионизации установите на место головку сгорания, выполнив операции в порядке, обратном вышеперечисленному.



**ИНТЕРВАЛЫ ТЕХОБСЛУЖИВАНИЯ**

Описание компонента	Требуемое действие	Газ
<b>ГОЛОВКА ГОРЕНИЯ</b>		
ЭЛЕКТРОДЫ	ВИЗУАЛЬНЫЙ КОНТРОЛЬ, ЦЕЛОСТНОСТЬ КЕРАМИЧЕСКИХ ЭЛЕМЕНТОВ. ШЛИФОВАНИЕ ОКОНЕЧНОСТЕЙ, ПРОВЕРКА РАССТОЯНИЯ, ПРОВЕРКА ЭЛЕКТРИЧЕСКИХ СОЕДИНЕНИЙ	ЕЖЕГОДНО
ДИСК ПЛАМЕНИ	ВИЗУАЛЬНЫЙ КОНТРОЛЬ ЦЕЛОСТНОСТИ, ЧИСТОТЫ, ОТСУТСТВИЯ ДЕФОРМАЦИЙ	ЕЖЕГОДНО
ЗОНД ИОНИЗАЦИИ	ВИЗУАЛЬНЫЙ КОНТРОЛЬ, ЦЕЛОСТНОСТЬ КЕРАМИЧЕСКИХ ЭЛЕМЕНТОВ. ШЛИФОВАНИЕ ОКОНЕЧНОСТЕЙ, ПРОВЕРКА РАССТОЯНИЯ, ПРОВЕРКА ЭЛЕКТРИЧЕСКИХ СОЕДИНЕНИЙ	ЕЖЕГОДНО
КОМПОНЕНТЫ ГОЛОВКИ СГОРАНИЯ	ВИЗУАЛЬНЫЙ КОНТРОЛЬ ЦЕЛОСТНОСТИ, ЧИСТОТЫ, ОТСУТСТВИЯ ДЕФОРМАЦИЙ	ЕЖЕГОДНО
ИЗОЛЯЦИОННАЯ ПРОКЛАДКА	ВИЗУАЛЬНЫЙ КОНТРОЛЬ ГЕРМЕТИЧНОСТИ И ЗАМЕНА ПРИ НЕОБХОДИМОСТИ	ЕЖЕГОДНО
УПЛОТНЕНИЕ ФИТИНГА НА ТРУБОПРОВОДЕ ПОДАЧИ ГАЗА	ВИЗУАЛЬНЫЙ КОНТРОЛЬ ГЕРМЕТИЧНОСТИ И ЗАМЕНА ПРИ НЕОБХОДИМОСТИ	ЕЖЕГОДНО
<b>ВОЗДУШНАЯ МАГИСТРАЛЬ</b>		
РЕШЕТКА/ВОЗДУШНЫЕ ЗАСЛОНКИ	ОЧИСТКА	ГОД
ПОДШИПНИКИ ВОЗДУШНОЙ ЗАСЛОНКИ	СМАЗКА	ГОД
ВЕНТИЛЯТОР	ЧИСТКА ВЕНТИЛЯТОРА И СПИРАЛЬНОГО КОРПУСА, СМАЗКА ВАЛА ДВИГАТЕЛЯ	ГОД
РЕЛЕ ДАВЛЕНИЯ ВОЗДУХА	ОЧИСТКА	ГОД
РАЗЪЕМ И ТРУДОПРОВОДЫ ДАВЛЕНИЯ ВОЗДУХА	ОЧИСТКА	ГОД
<b>КОМПОНЕНТЫ БЕЗОПАСНОСТИ</b>		
ДАТЧИК ПЛАМЕНИ	ОЧИСТКА	ГОД
РЕЛЕ ДАВЛЕНИЯ ГАЗА	ФУНКЦИОНАЛЬНАЯ ПРОВЕРКА	ГОД
<b>РАЗЛИЧНЫЕ КОМПОНЕНТЫ</b>		
ЭЛЕКТРИЧЕСКИЕ ДВИГАТЕЛИ	ЧИСТКА ВЕНТИЛЯТОРА ОХЛАЖДЕНИЯ, ПРОВЕРКА ШУМНОСТИ ПОДШИПНИКОВ	ГОД
МЕХАНИЧЕСКИЙ КУЛАЧОК	ПРОВЕРКА ИЗНОСА И ФУНКЦИОНАЛЬНОСТИ, СМАЗКА БАШМАКА И ВИНТОВ	ГОД
РЫЧАГИ/ТЯГИ/ШАРОВЫЕ ШАРНИРЫ	ПРОВЕРКА СТЕПЕНИ ИЗНОСА, СМАЗКА КОМПОНЕНТОВ	ГОД
ЭЛЕКТРИЧЕСКАЯ СИСТЕМА	ПРОВЕРКА СОЕДИНЕНИЙ И ЗАТЯЖКА КЛЕММ	ГОД
ИНВЕРТОР	ЧИСТКА ВЕНТИЛЯТОРА ОХЛАЖДЕНИЯ И ЗАТЯЖКА КЛЕММ	ГОД
ЗОНД СО	ЧИСТКА И КАЛИБРОВКА	ГОД
ЗОНД О2	ЧИСТКА И КАЛИБРОВКА	ГОД
КОМПЛЕКТ ДЛЯ ИЗВЛЕЧЕНИЯ ГОЛОВКИ СГОРАНИЯ	ПРОВЕРКА ИЗНОСА И ФУНКЦИОНАЛЬНОСТИ	ГОД
<b>МАГИСТРАЛЬ ТОПЛИВА</b>		
ГАЗОВЫЙ ФИЛЬТР	ЗАМЕНА ФИЛЬТРУЮЩЕГО ЭЛЕМЕНТА	ГОД
ГИДРАВЛИЧЕСКИЕ/ГАЗОВЫЕ УПЛОТНЕНИЯ	ПРОВЕРКА НА НАЛИЧИЕ УТЕЧЕК	ГОД
<b>ПАРАМЕТРЫ ГОРЕНИЯ</b>		
КОНТРОЛЬ СО	СРАВНЕНИЕ СО ЗНАЧЕНИЯМИ, ЗАРЕГИСТРИРОВАННЫМИ ПРИ ЗАПУСКЕ ОБОРУДОВАНИЯ	ГОД
КОНТРОЛЬ СО2	СРАВНЕНИЕ СО ЗНАЧЕНИЯМИ, ЗАРЕГИСТРИРОВАННЫМИ ПРИ ЗАПУСКЕ ОБОРУДОВАНИЯ	ГОД
КОНТРОЛЬ ПОКАЗАТЕЛЯ ЗАДЫМЛЕННОСТИ	СРАВНЕНИЕ СО ЗНАЧЕНИЯМИ, ЗАРЕГИСТРИРОВАННЫМИ ПРИ ЗАПУСКЕ ОБОРУДОВАНИЯ	Н.Д.
КОНТРОЛЬ ВЫБРОСОВ ОКСИДОВ АЗОТА	СРАВНЕНИЕ СО ЗНАЧЕНИЯМИ, ЗАРЕГИСТРИРОВАННЫМИ ПРИ ЗАПУСКЕ ОБОРУДОВАНИЯ	ГОД
КОНТРОЛЬ ТОКА ИОНИЗАЦИИ	СРАВНЕНИЕ СО ЗНАЧЕНИЯМИ, ЗАРЕГИСТРИРОВАННЫМИ ПРИ ЗАПУСКЕ ОБОРУДОВАНИЯ	ГОД
КОНТРОЛЬ ТЕМПЕРАТУРЫ ДЫМА	СРАВНЕНИЕ СО ЗНАЧЕНИЯМИ, ЗАРЕГИСТРИРОВАННЫМИ ПРИ ЗАПУСКЕ ОБОРУДОВАНИЯ	ГОД
РЕГУЛЯТОР ДАВЛЕНИЯ ГАЗА	ОПРЕДЕЛЕНИЕ ДАВЛЕНИЯ ПРИ ЗАПУСКЕ	ГОД


**ВНИМАНИЕ**

Для интенсивного использования или с особыми видами топлива интервалы проведения техобслуживания должны быть сокращены согласно реальным условиям использования в соответствии с указаниями персонала ТО.



## ОЖИДАЕМЫЙ СРОК СЛУЖБЫ

Ожидаемый срок службы горелок и их компонентов в значительной степени зависит от типа установки, на которой монтирована горелка, от циклов, от вырабатываемой мощности, от условий окружающей среды, в которой она находится, от частоты и способов техобслуживания и т. д.

Нормативы, относящиеся к компонентам безопасности, предусматривают расчетный ожидаемый срок службы, выраженный в рабочих циклах и/или годах эксплуатации.

Эти компоненты обеспечивают исправную работу в «нормальных» условиях эксплуатации (\*) с периодическим обслуживанием в соответствии с инструкциями, приведенными в данном руководстве.

В нижеследующей таблице приведен расчетный срок службы основных компонентов безопасности; рабочие циклы примерно совпадают с запусками горелки.

**Незадолго до истечения этого ожидаемого срока службы компонент подлежит замене на оригинальную запасную часть.**



### ВНИМАНИЕ

Гарантийные условия (возможно, предусмотренные в контрактах и/или накладных или платежных документах) являются независимыми и не связаны с нижеуказанным ожидаемым сроком службы.

(\*) Под «нормальными» условиями эксплуатации понимается работа в составе водогрейных котлов и парогенераторов или промышленное применение в соответствии со стандартом EN 746, в помещениях с температурами в рамках пределов, указанных в данном руководстве, и со степенью загрязнения 2 в соответствии с приложением «М» к стандарту EN 60335-1.

Компонент безопасности	Расчетный срок службы	
	Рабочие циклы	Годы эксплуатации
Блок управления	250 000	10
Датчик пламени (1)	н.д.	10 000 часов работы
Контроль герметичности	250 000	10
Реле давления газа	50 000	10
Реле давления воздуха	250 000	10
Регулятор давления газа (1)	н.д.	15
Газовые клапаны (с контролем герметичности)	До сообщения о первом нарушении герметичности	
Газовые клапаны (без контроля герметичности) (2)	250 000	10
Серводвигатели	250 000	10
Крыльчатка воздушного вентилятора	50 000 запусков	10

(1) Характеристики со временем могут меняться в сторону ухудшения; в ходе ежегодного технического обслуживания необходимо проверять датчик, а в случае ухудшения сигнала пламени его необходимо заменить.

(2) При использовании газа из обычной газораспределительной сети.

## УТОЧНЕНИЯ ПО ИСПОЛЬЗОВАНИЮ ПРОПАНА

- Примерная оценка эксплуатационных затрат;
  - 1 м3 сжиженного газа в газообразном состоянии имеет нижнюю теплоту сгорания, равную 25,6 кВт/час.
  - Для получения 1 м3 газа требуется около 2 кг, что соответствует примерно 4 литрам сжиженного газа.
- Правила техники безопасности
- Жидкий пропан (СНГ) в газообразном состоянии имеет удельный вес, больший удельного веса воздуха (удельный вес пропана в 1,56 раза превышает удельный вес воздуха), следовательно, он не рассеивается в нем как метан, у которого удельный вес меньше (удельный вес метана равен 0,60 удельного веса воздуха), а оседает и растекается по полу (как жидкость). Резюмируем далее основные важные положения при использовании жидкого пропана.
- Использование сжиженного пропана (СНГ) в горелке и/или котле допускается только в помещениях, расположенных выше уровня земли и граничащих с открытым пространством. Не допускается использование сжиженного газа в подвалах или в полуподвальных помещениях.
- Помещения, в которых используется жидкий газ пропан, должны иметь вентиляционные отверстия без закрывающего механизма, расположенные на наружных стенах. Соблюдайте нормы действующего законодательства.
- **Выполнение газового оборудования для жидкого пропана с целью обеспечения исправной безопасной работы.**

Естественная газификация, от батарей баллонов или бака, может использоваться только для маломощных установок.

Ориентировочные значения выпуска газа, в зависимости от размеров бака и минимальной наружной температуры, приведены в следующей таблице.

Минимальная температура	- 15 °С	- 10 °С	- 5 °С	- 0 °С	+ 5 °С
Резервуар 990 л	1,6 кг/ч	2,5 кг/ч	3,5 кг/ч	8 кг/ч	10 кг/ч
Резервуар 3000 л	2,5 кг/ч	4,5 кг/ч	6,5 кг/ч	9 кг/ч	12 кг/ч
Резервуар 5000 л	4 кг/ч	6,5 кг/ч	11,5 кг/ч	16 кг/ч	21 кг/ч

### • Горелка;

Горелка должна быть запрошена для использования сжиженного газа пропана (G.P.L.) с газовым клапаном подходящих размеров, обеспечивающим корректный розжиг и постепенную регулировку. Предусмотренный размер клапанов рассчитан на давление питания, начиная с 300 мбар. Рекомендуется проверить давление газа в горелке с помощью манометра.



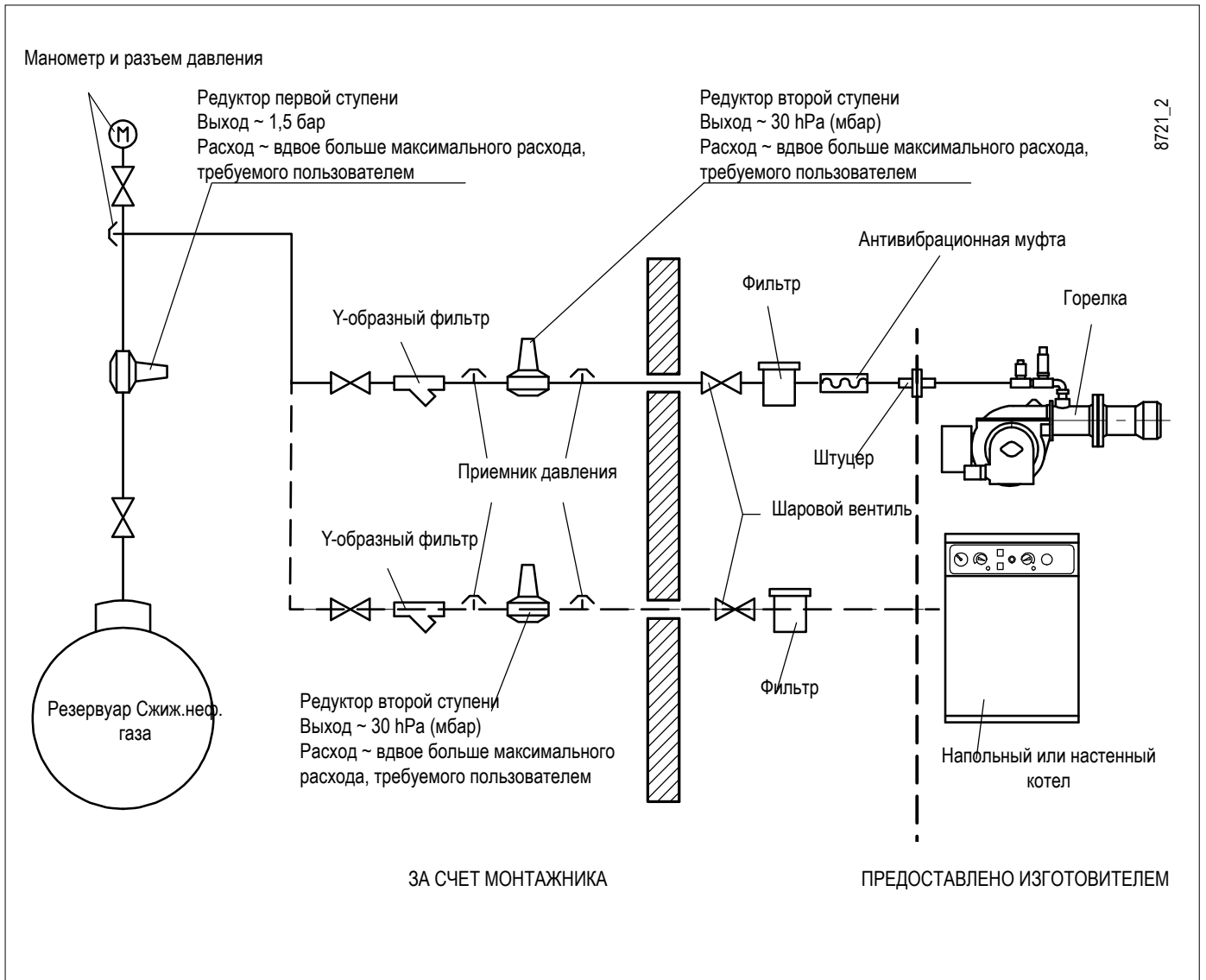
### ОПАСНОСТЬ / ВНИМАНИЕ

Максимальная и минимальная мощность (кВт) горелки дается с расчетом на метан, который приблизительно совпадает с пропаном.

### • Контроль сгорания

Для экономии и во избежание серьезных аварий следует отрегулировать топливо с помощью специальных инструментов. Необходимо обязательно убедиться в том, что процентный состав оксида углерода (СО) не превышает максимального значения, дозволенного действующим законодательством (используйте анализатор сгорания).

**ПРИНЦИПИАЛЬНАЯ СХЕМА ДЛЯ ДВУХСТУПЕНЧАТОГО СНИЖЕНИЯ ДАВЛЕНИЯ СНГ ДЛЯ ГОРЕЛКИ ИЛИ КОТЛА**

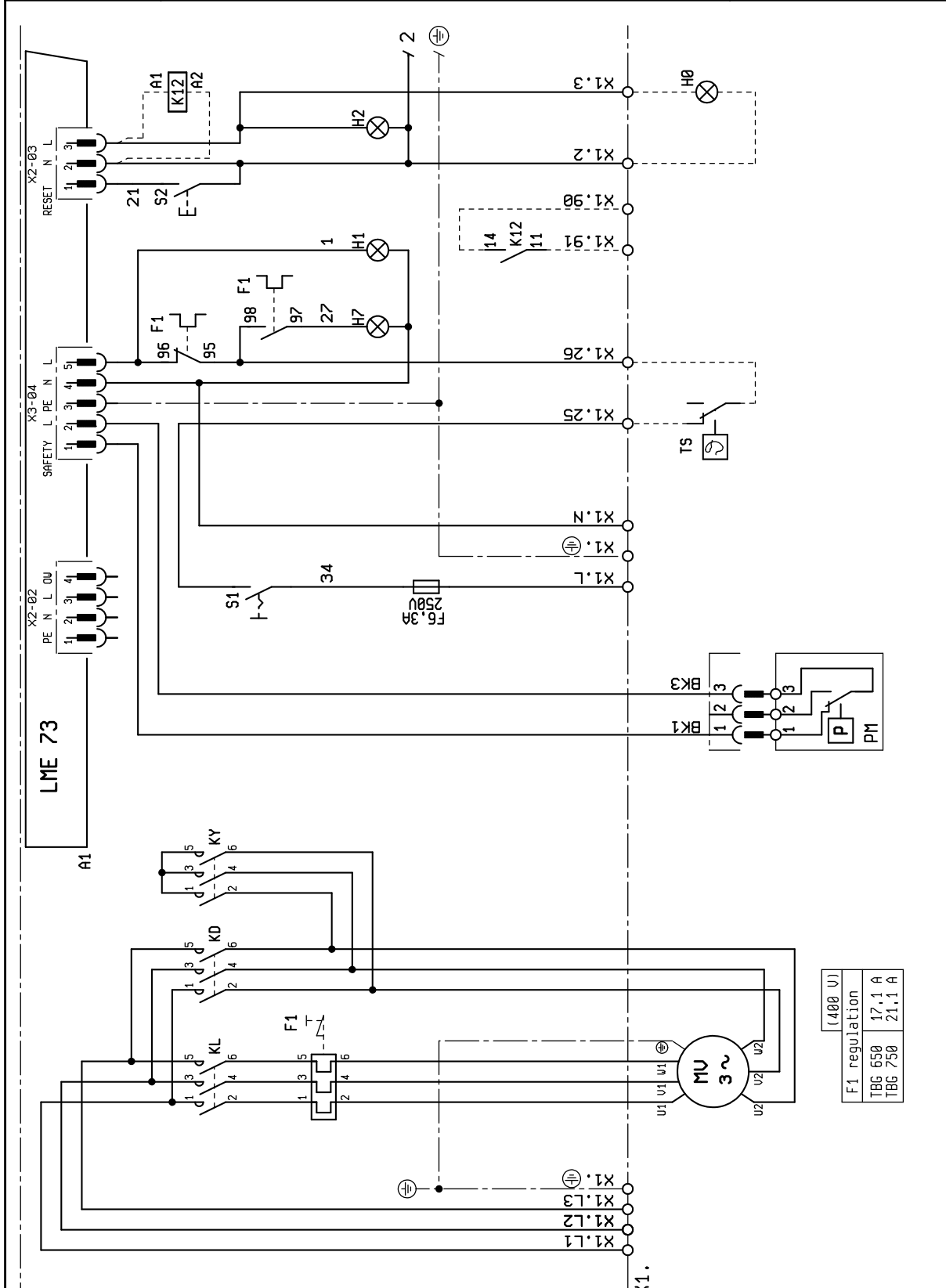


## ИНСТРУКЦИИ ПО ОПРЕДЕЛЕНИЮ ПРИЧИН НЕИСПРАВНОСТЕЙ В РАБОТЕ И СПОСОБ ИХ УСТРАНЕНИЯ


СБОИ В РАБОТЕ	ВОЗМОЖНАЯ ПРИЧИНА	СПОСОБ УСТРАНЕНИЯ
<p>Агрегат блокируется при наличии пламени (горит красная лампочка). Неисправность связана с устройством контроля пламени.</p>	<ul style="list-style-type: none"> <li>- Помеха току ионизации от трансформатора зажигания.</li> <li>- Датчик пламени (зонд ионизации) неэффективен.</li> <li>- Датчик пламени (зонд ионизации) находится в неправильном положении.</li> <li>- Зонд ионизации или соответствующий кабель заземления.</li> <li>- Прервано электрическое соединение датчика пламени.</li> <li>- Недостаточная тяга или канал вывода дымовых газов забит.</li> <li>- Диск пламени или головка горения грязны или изношены.</li> <li>- Оборудование неисправно.</li> <li>- Нет тока ионизации.</li> </ul>	<ul style="list-style-type: none"> <li>- Поменяйте местами питание (сторона 230 В) трансформатора розжига и выполните проверку при помощи аналогового микроамперметра.</li> <li>- Замените датчик пламени.</li> <li>- Исправьте положение датчика пламени и проверьте его эффективность посредством аналогового микроамперметра.</li> <li>- Проверьте зрительно и при помощи прибора.</li> <li>- Восстановить соединение.</li> <li>- Проверьте, чтобы выводной канал дымовых газов котла/дымохода был свободным.</li> <li>- Проверьте зрительно, при необходимости замените.</li> <li>- Замените.</li> <li>- При неэффективном заземлении оборудования на массу не обнаруживается ток ионизации. Проверьте эффективность заземления на соответствующем зажиме блока управления и заземление электропроводки.</li> </ul>
<p>Прибор блокируется, газ не выходит, но пламя не присутствует (красная лампа включена). Неисправность только в цепи включения.</p>	<ul style="list-style-type: none"> <li>- Неисправность в контуре розжига.</li> <li>- Провод трансформатора розжига замыкает на массу.</li> <li>- Отсоединен провод розжига.</li> <li>- Трансформатор включения неисправен.</li> <li>- Неверное расстояние между электродом и корпусом.</li> <li>- Изолятор загрязнен, поэтому электрод замыкает на корпус.</li> </ul>	<ul style="list-style-type: none"> <li>- Проверьте питание трансформатора розжига (сторона 230 В) и контур высокого напряжения (электрод замыкает на корпус или поврежден изолятор под крепежным зажимом).</li> <li>- Замените.</li> <li>- Подключите.</li> <li>- Замените.</li> <li>- Установите электрод на правильное расстояние.</li> <li>- Прочистите или замените изолятор и электрод.</li> </ul>
<p>Прибор блокируется, газ не выходит, но пламя не присутствует (красная лампа включена).</p>	<ul style="list-style-type: none"> <li>- Неверное соотношение воздух/газ.</li> <li>- Из газового трубопровода не был в достаточной степени сброшен воздух (при первом розжиге).</li> <li>- Давление газа недостаточное или слишком большое.</li> <li>- Воздушный зазор между диском и головкой слишком маленький.</li> </ul>	<ul style="list-style-type: none"> <li>- Измените соотношение воздуха/газа (возможно, что слишком много воздуха или слишком мало газа).</li> <li>- Еще раз с максимальной предосторожностью сбросьте воздух с газового трубопровода.</li> <li>- Проверьте давление газа в момент розжига (по возможности используйте манометр с водяным столбом).</li> <li>- Настройте открытие диска/головки.</li> </ul>

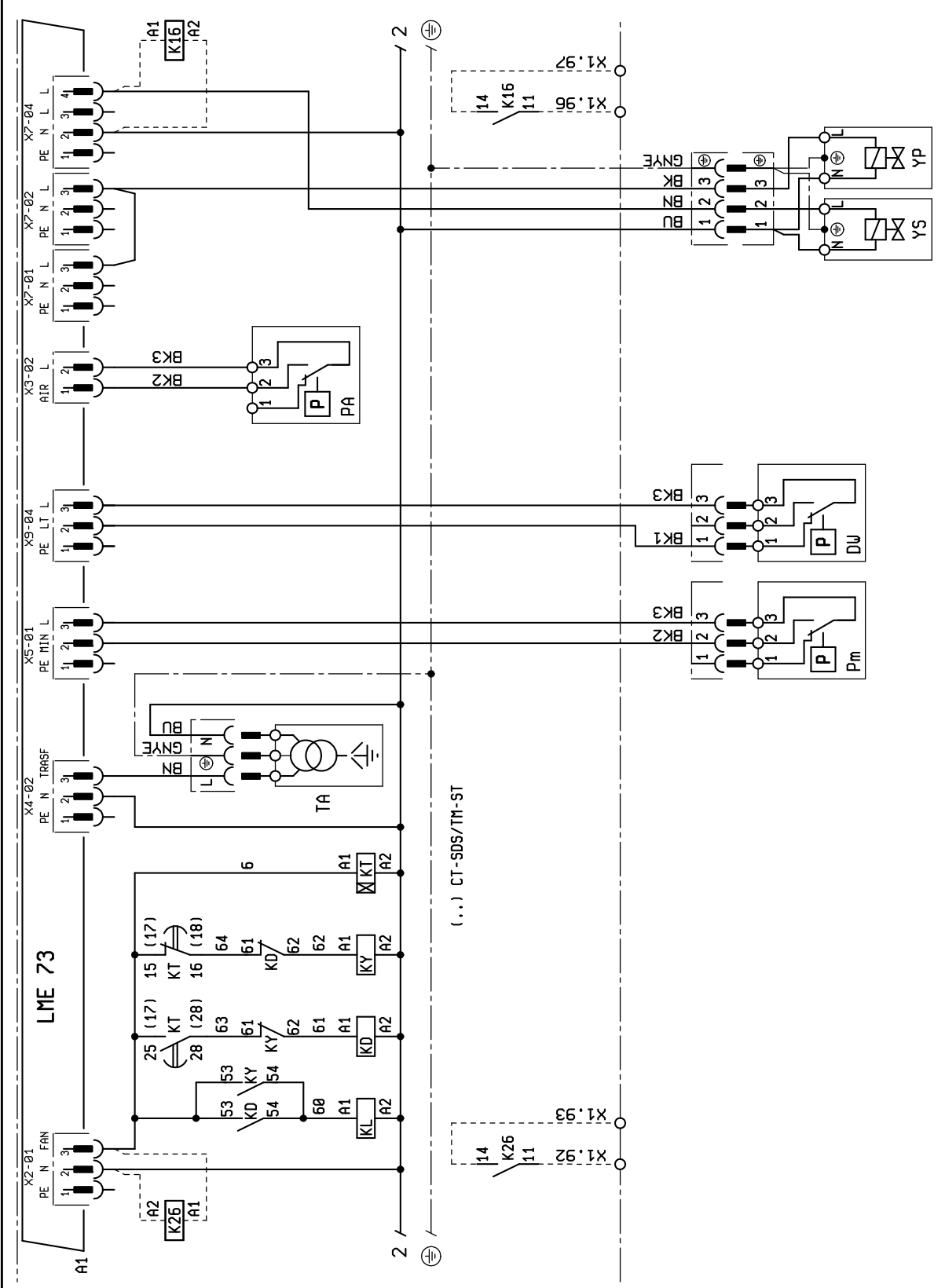
**ЭЛЕКТРИЧЕСКИЕ СХЕМЫ**

	SCHEMA ELETTRICO TBG 650-750MC LME73 SCHEMA ELECTRIQUE TBG 650-750MC LME73 ELECTRIC DIAGRAM TBG 650-750MC LME73 SCHALTPLAN TBG 650-750MC LME73 ESQUEMA ELECTRICO TBG 650-750MC LME73	N° 0002621521N1 foglio N. 1 di 6 data 16/07/2020 Dis. V. Bertelli Visto V. Bertelli
	CENTO (FE)	LME 73.831



(400 V)	
F1 regulation	
TBG 650	17,1 A
TBG 750	21,1 A

 CENTO (FE)	SCHEMA ELETTRICO TBG 650-750MC LME73 SCHEMA ELECTRIQUE TBG 650-750MC LME73 ELECTRIC DIAGRAM TBG 650-750MC LME73 SCHALTPLAN TBG 650-750MC LME73 ESQUEMA ELECTRICO TBG 650-750MC LME73	N° 0002621521N2 foglio N. 2 di 6 data 16/07/2020 Dis. V. Bertelli Visto V. Bertelli
	LME 73.831	



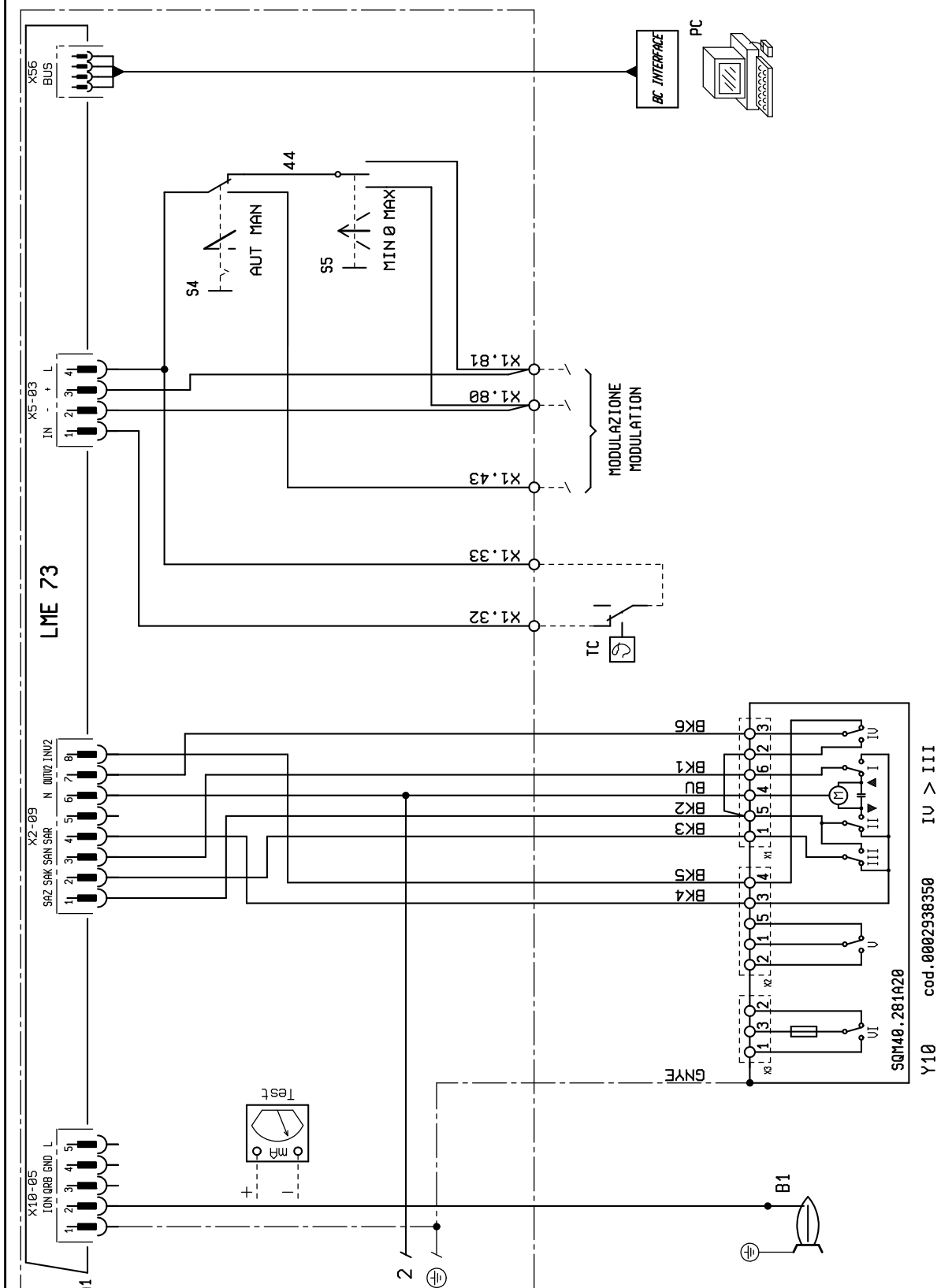
**baltur**

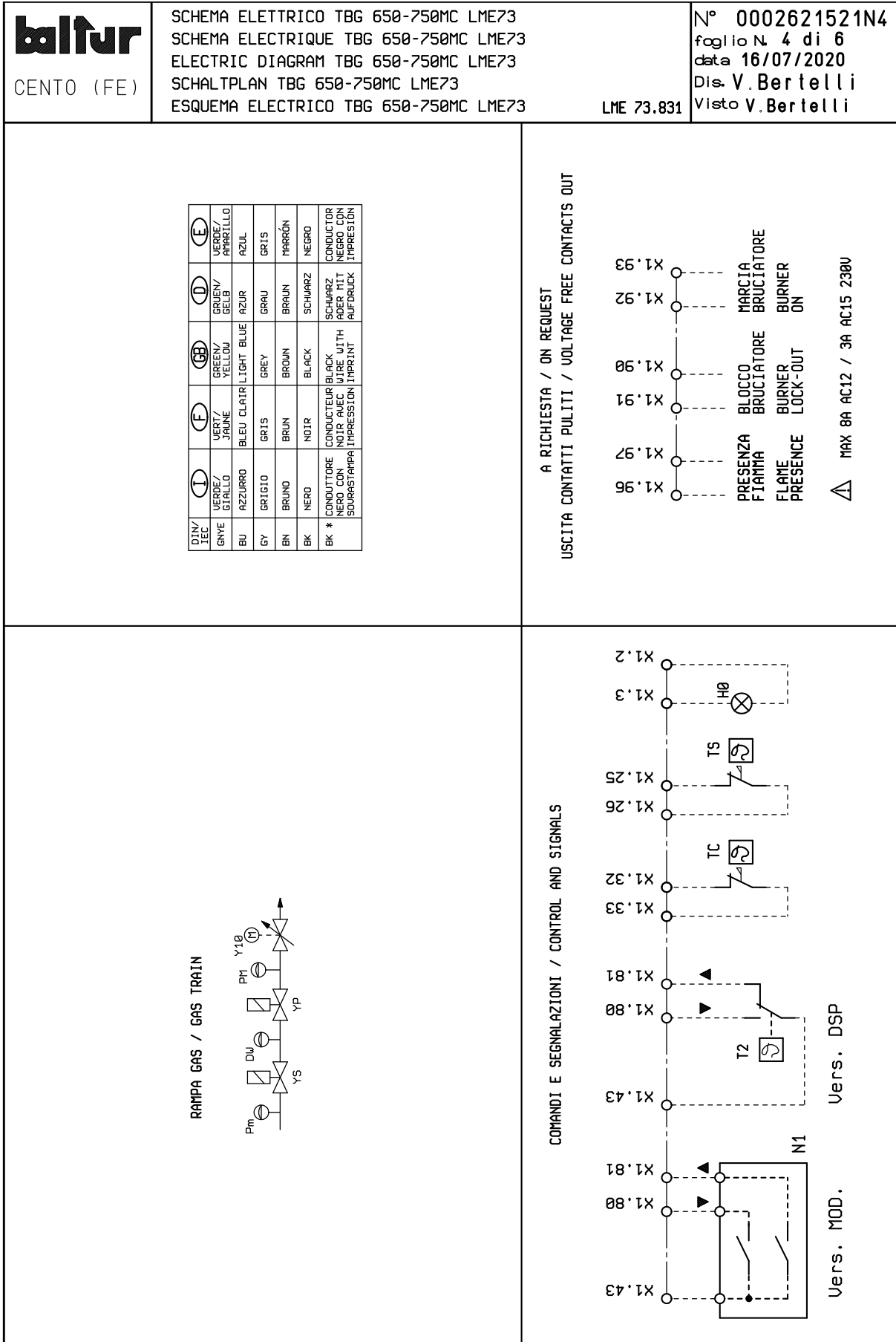
CENTO (FE)

SCHEMA ELETTRICO TBG 650-750MC LME73  
 SCHEMA ELECTRIQUE TBG 650-750MC LME73  
 ELECTRIC DIAGRAM TBG 650-750MC LME73  
 SCHALTPLAN TBG 650-750MC LME73  
 ESQUEMA ELECTRICO TBG 650-750MC LME73

LME 73.831

N° 0002621521N3  
 foglio N. 3 di 6  
 data 16/07/2020  
 Dis. V. Bertelli  
 Visto V. Bertelli







**baltur**

CENTO (FE)

SCHEMA ELETTRICO TBG 650-750MC LME73  
 SCHEMA ELECTRIQUE TBG 650-750MC LME73  
 ELECTRIC DIAGRAM TBG 650-750MC LME73  
 SCHALTPLAN TBG 650-750MC LME73  
 ESQUEMA ELECTRICO TBG 650-750MC LME73

LME 73.831

N° 0002621521N5

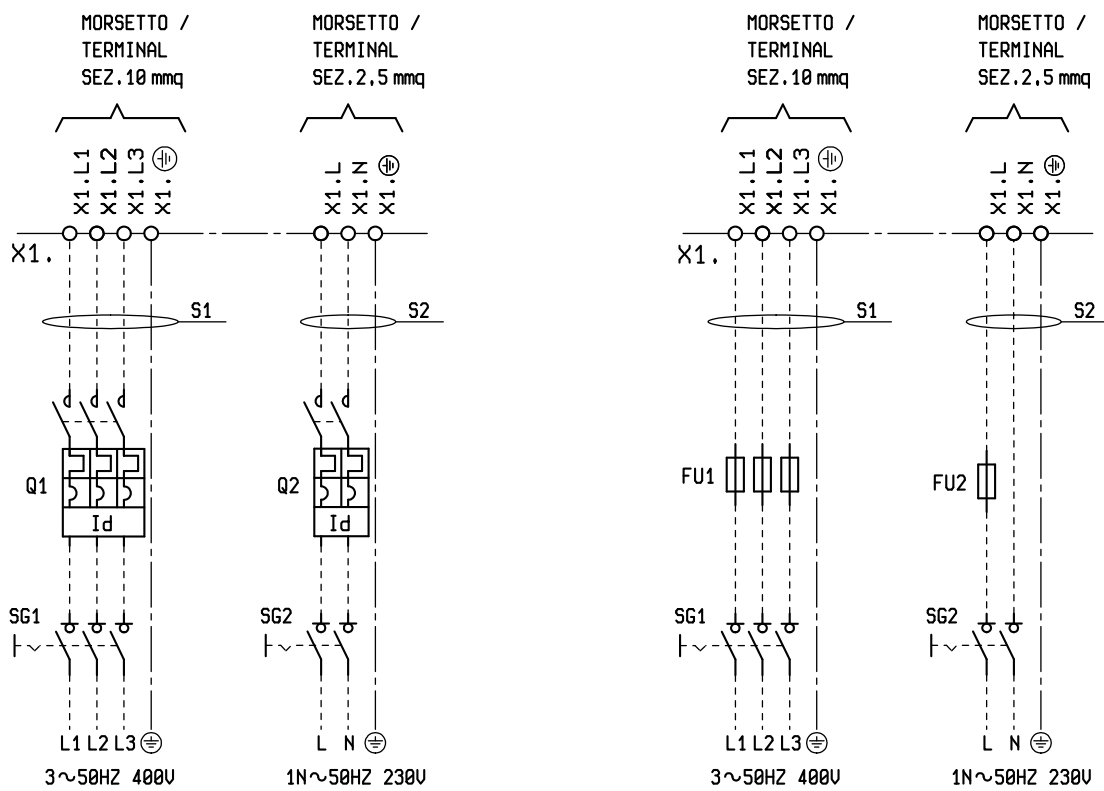
foglio N. 5 di 6

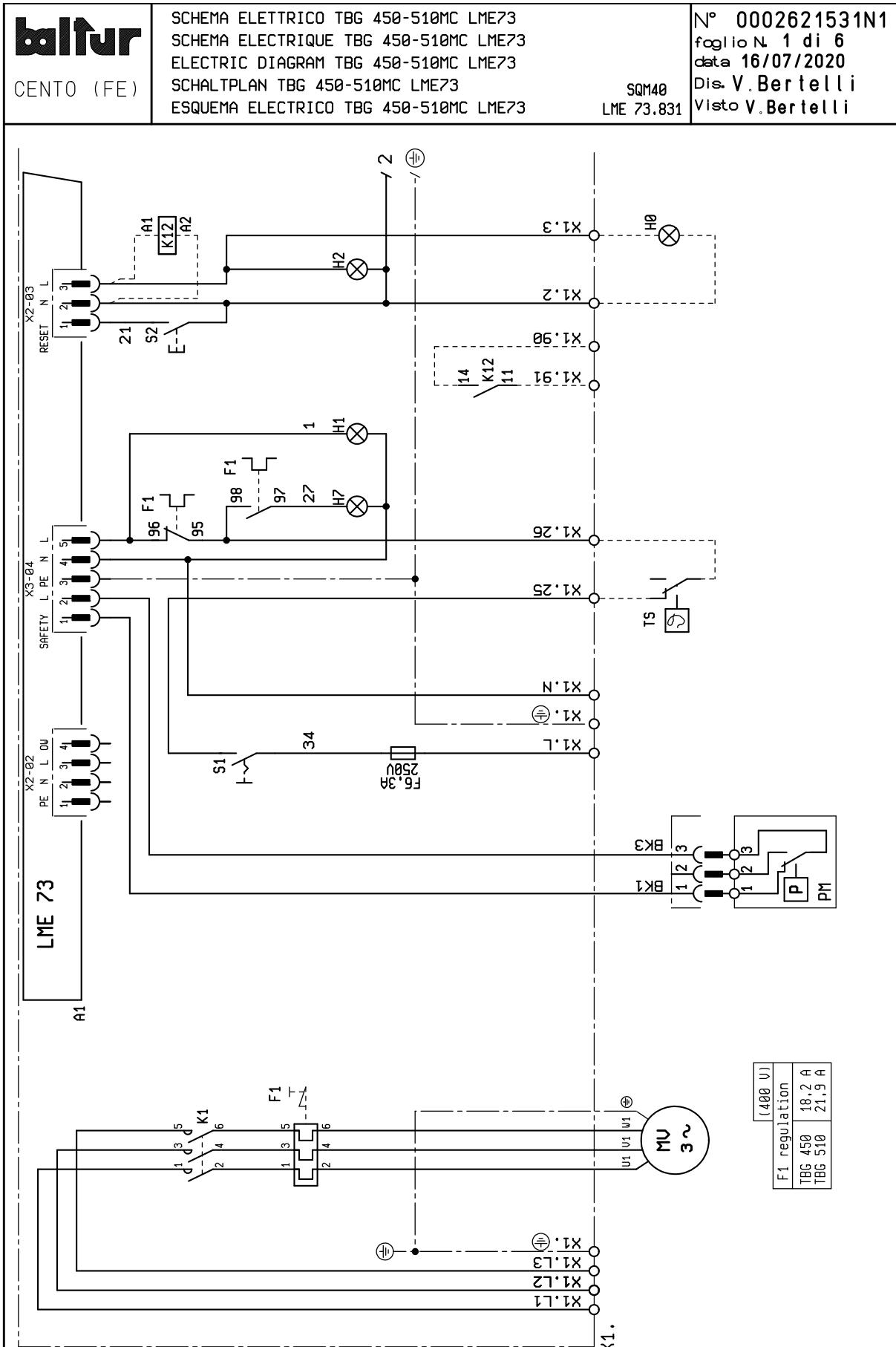
data 16/07/2020

Dis. V. Bertelli

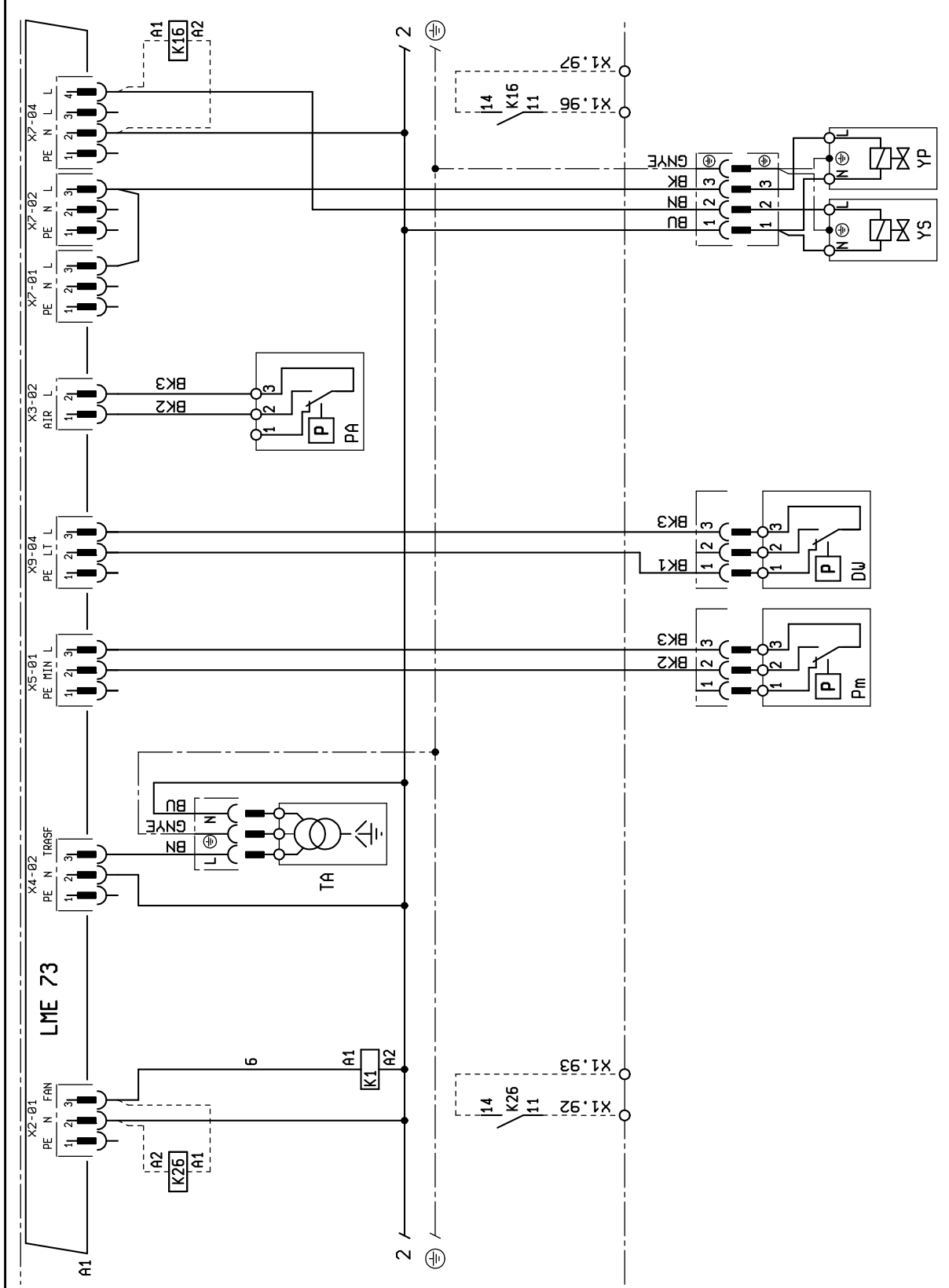
Visto V. Bertelli

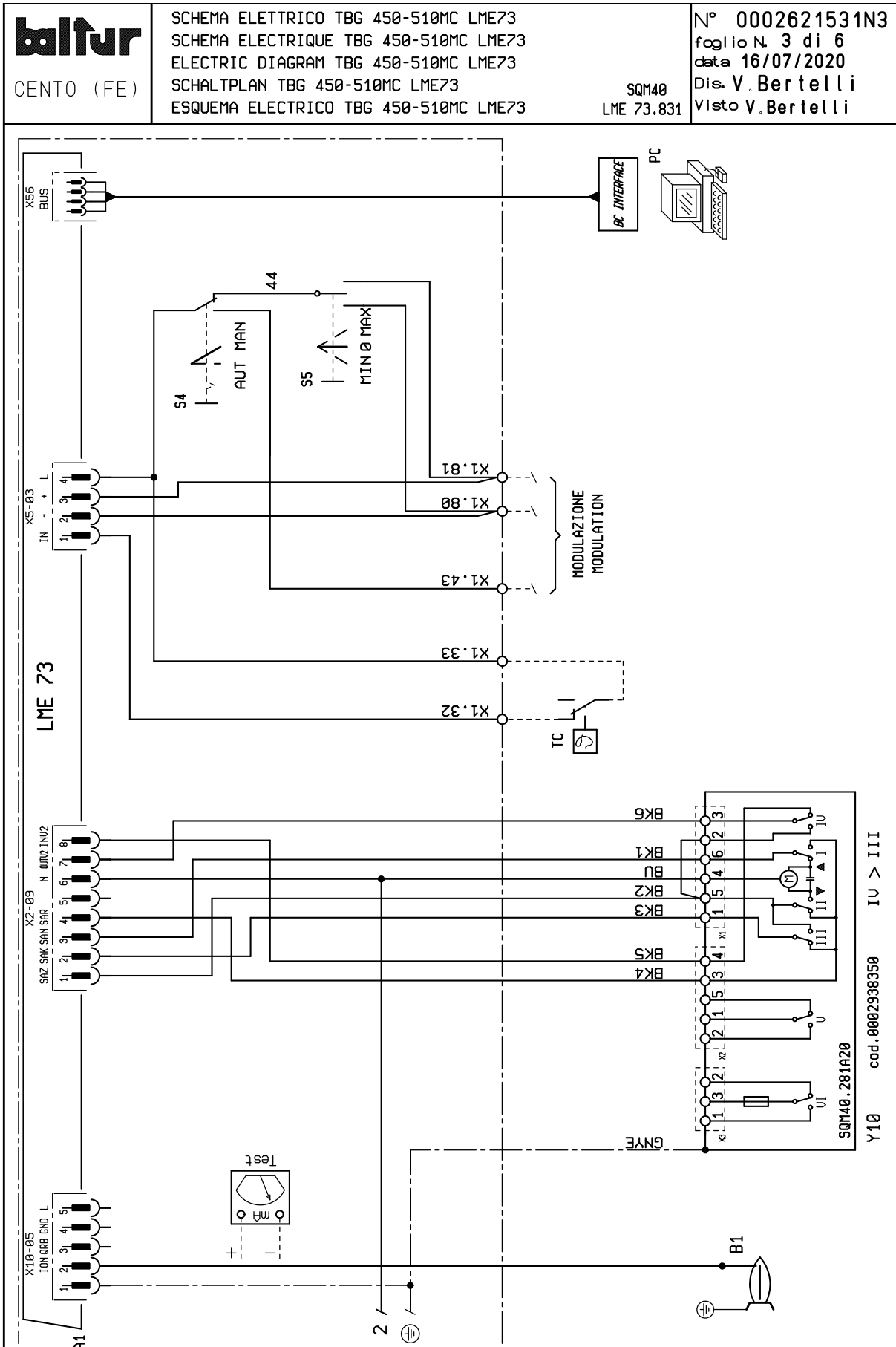
ALIMENTAZIONE ELETTRICA / ELECTRICAL POWER





	SCHEMA ELETTRICO TBG 450-510MC LME73 SCHEMA ELECTRIQUE TBG 450-510MC LME73 ELECTRIC DIAGRAM TBG 450-510MC LME73 SCHALTPLAN TBG 450-510MC LME73 ESQUEMA ELECTRICO TBG 450-510MC LME73	N° 0002621531N2 foglio N. 2 di 6 data 16/07/2020 Dis. V. Bertelli Visto V. Bertelli
	CENTO (FE)	SQM40 LME 73.831







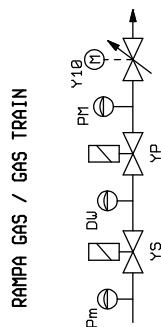
CENTO (FE)

SCHEMA ELETTRICO TBG 450-510MC LME73  
 SCHEMA ELECTRIQUE TBG 450-510MC LME73  
 ELECTRIC DIAGRAM TBG 450-510MC LME73  
 SCHALTPLAN TBG 450-510MC LME73  
 ESQUEMA ELECTRICO TBG 450-510MC LME73

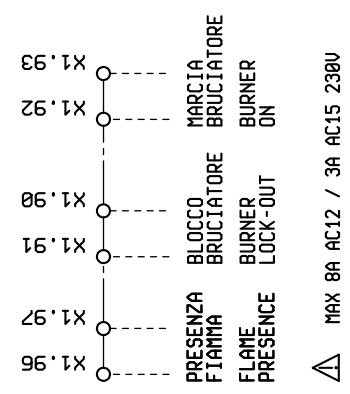
SQM40  
 LME 73.831

N° 0002621531N4  
 foglio N. 4 di 6  
 data 16/07/2020  
 Dis. V. Bertelli  
 Visto V. Bertelli

DIN/IEC	(I)	(F)	(BB)	(D)	(E)
VERDE/ GRNE	VERT/ JAUNE	GREEN/ YELLOW	GRUEN/ GELB	VERDE/ AMARILLO	
AZZURRO	BLEU CLAIR	LIGHT BLUE	AZUR	AZUL	
GRIGIO	GRIS	GREY	GRAU	GRIS	
BRUNO	BRUN	BROWN	BRAUN	MARRÓN	
NERO	NOIR	BLACK	SCHWARZ	NEGRO	
BK *	CONDUITTORE NERO CON SOVARSTAMPAL	CONDUCTEUR NOIR AVEC IMPRESION	SCHWARZ MIT AUFDRUCK	CONDUCTOR NEGRO CON IMPRESION	

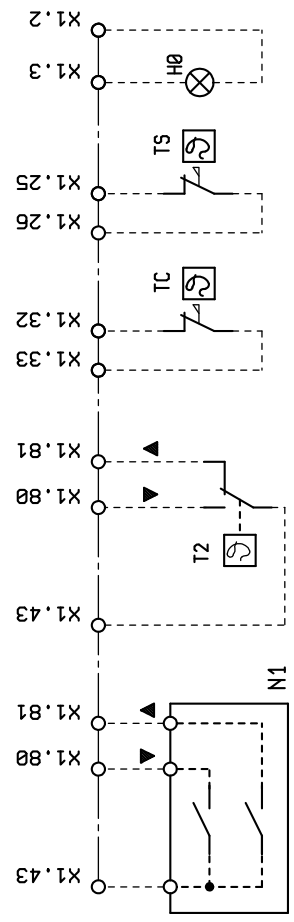


A RICHIESTA / ON REQUEST  
 USCITA CONTATTI PULITI / VOLTAGE FREE CONTACTS OUT



MAX 8A AC12 / 3A AC15 230V

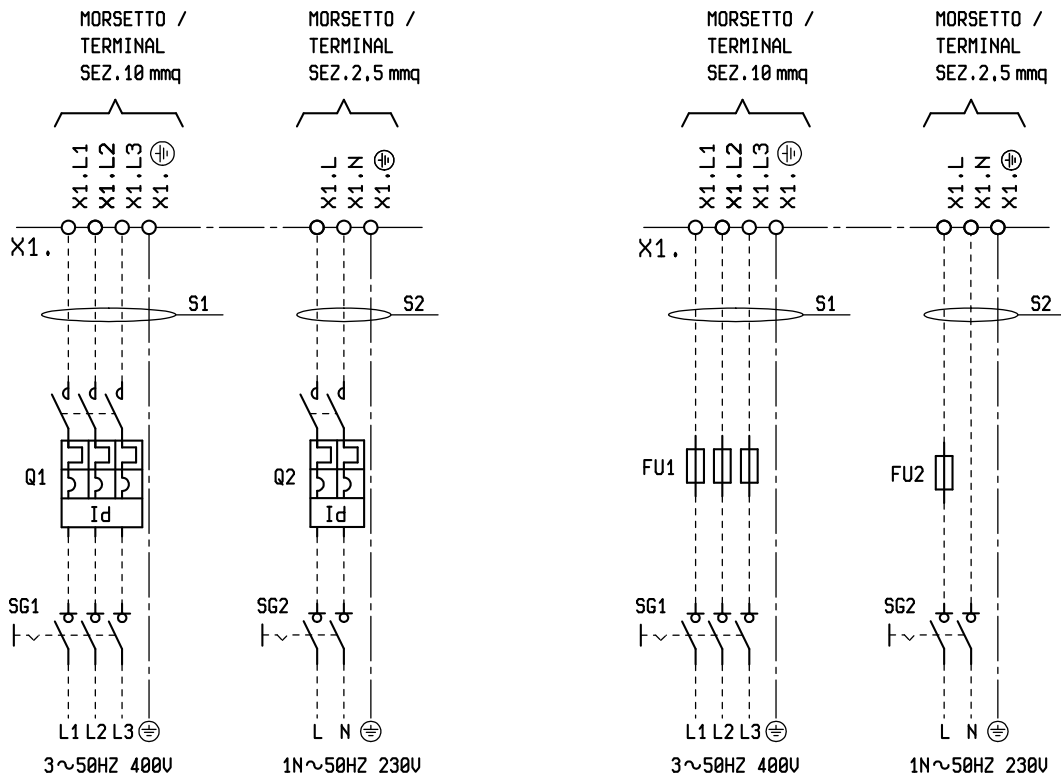
COMANDI E SEGNALAZIONI / CONTROL AND SIGNALS




Vers. MOD.  
 Vers. DSP

<b>baltur</b> CENTO (FE)	SCHEMA ELETTRICO TBG 450-510MC LME73 SCHEMA ELECTRIQUE TBG 450-510MC LME73 ELECTRIC DIAGRAM TBG 450-510MC LME73 SCHALTPLAN TBG 450-510MC LME73 ESQUEMA ELECTRICO TBG 450-510MC LME73	N° 0002621531N5 foglio N. 5 di 6 data 16/07/2020 Dis. V. Bertelli Visto V. Bertelli
	SQM40 LME 73.831	

ALIMENTAZIONE ELETTRICA / ELECTRICAL POWER




A1	БЛОК УПРАВЛЕНИЯ
B1	ДАТЧИК ПЛАМЕНИ
DW	РЕЛЕ КОНТРОЛЯ ГЕРМЕТИЧНОСТИ КЛАПАНОВ
F1	ТЕРМОРЕЛЕ
FU1÷4	ПРЕДОХРАНИТЕЛИ
H0	ВНЕШНИЙ ИНДИКАТОР БЛОКИРОВКИ / ЛАМПОЧКА ФУНКЦИОНИРОВАНИЯ ВСПОМОГАТЕЛЬНЫХ ТЭНов
H1	КОНТРОЛЬНАЯ ЛАМПОЧКА РАБОТЫ
H2	ИНДИКАТОР БЛОКИРОВКИ
H7	ИНДИКАТОРНАЯ ЛАМПОЧКА БЛОКИРОВКИ РЕЛЕ ТЕПЛОВОЙ ЗАЩИТЫ ДВИГАТЕЛЯ ВЕНТИЛЯТОРА
K1	КОНТАКТОР ДВИГАТЕЛЯ НАСОСА
K12	ВСПОМОГАТЕЛЬНОЕ РЕЛЕ БЛОКИРОВКИ ГОРЕЛКИ
K16	РЕЛЕ НАЛИЧИЯ ПЛАМЕНИ
K26	ВСПОМОГАТЕЛЬНОЕ РЕЛЕ РАБОТЫ ГОРЕЛКИ
KD	КОНТАКТОР ТРЕУГОЛЬНИКА
KL	КОНТАКТОР ЛИНИИ
KT	ТАЙМЕР
KY	КОНТАКТОР ЗВЕЗДА
MV	МОТОР ВЕНТИЛЯТОРА
N1	ЭЛЕКТРОННЫЙ РЕГУЛЯТОР
PA	РЕЛЕ ДАВЛЕНИЯ ВОЗДУХА
Pm	РЕЛЕ МИНИМАЛЬНОГО ДАВЛЕНИЯ
PM	РЕЛЕ МАКСИМАЛЬНОГО ДАВЛЕНИЯ
Q1/2	ТЕРМОМАГНИТНЫЙ ДИФФЕРЕНЦИАЛЬНЫЙ ПЕРЕКЛЮЧАТЕЛЬ
S1	ВЫКЛЮЧАТЕЛЬ ПУСКА-ОСТАНОВА
S2	КНОПКА РАЗБЛОКИРОВКИ
S4	ПЕРЕКЛЮЧАТЕЛЬ АВТ-РУЧ
S5	ПЕРЕКЛЮЧАТЕЛЬ МОДУЛЯЦИИ MIN-O-MAX
SG1/2	ОБЩИЙ СЕКЦИОННЫЙ ВЫКЛЮЧАТЕЛЬ НАГРУЗКИ
T2	ТЕРМОРЕЛЕ 2 СТУПЕНИ
TA	ТРАНСФОРМАТОР РОЗЖИГА
TC	ТЕРМОСТАТ КОТЛА
TS	ТЕРМОСТАТ БЕЗОПАСНОСТИ
X1	КЛЕММНАЯ КОЛОДКА ГОРЕЛКИ
Y10	СЕРВОДВИГАТЕЛЬ ВОЗДУХА
YР	ГЛАВНЫЙ ЭЛЕКТРОМАГНИТНЫЙ КЛАПАН
YS	ЭЛЕКТРОКЛАПАН БЕЗОПАСНОСТИ

Цвет серий проводов	
GNYE	ЗЕЛЕНЫЙ/ЖЕЛТЫЙ
BU	СИНИЙ
GY	СЕРЫЙ
VN	КОРИЧНЕВЫЙ
BK	ЧЕРНЫЙ
BK*	ЧЕРНЫЙ РАЗЪЕМ С НАДПЕЧАТКОЙ
L1 - L2- L3	Фазы
N	Нейтраль
	Заземление



#### ОСТОРОЖНО / МЕРЫ ПРЕДОСТОРОЖНОСТИ

Для расчета сечений S1, S2 и защитных устройств Q1, Q2, SG1, SG2, FV1, FV2 обращайтесь к главе «ЭЛЕКТРИЧЕСКИЕ СОЕДИНЕНИЯ».



Bu katalog, sadece bilgilendirme amaçlıdır. Üretici firma, bu nedenle, teknik verileri ve içeriğinde aktarılan diğer bilgileri değiştirme hakkını saklı tutar.  
Данный каталог носит исключительно ознакомительный характер. Следовательно, изготовитель оставляет за собой все права на внесение изменений в технические данные и другие приведенные здесь характеристики.  
该目录仅供参考。因此，厂家保留对其技术数据和其中其他信息进行任何修改的可能性。

Официальный дилер в России  
Сайт: <https://balturussia.ru>  
Email: [info@balturussia.ru](mailto:info@balturussia.ru)  
Тел.: 8-800-350-6645