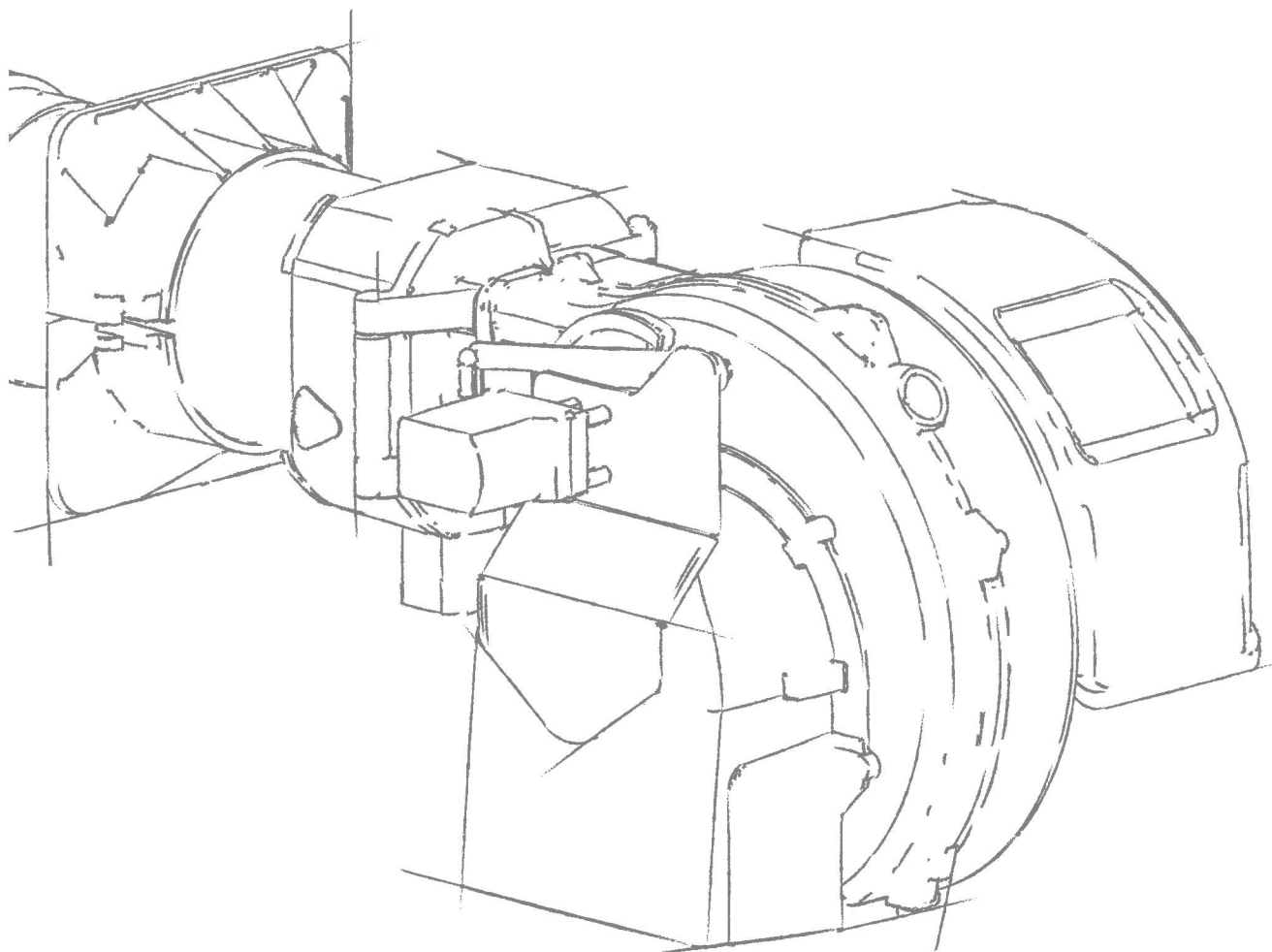


ГАЗОВАЯ ГОРЕЛКА ДВУХСТУПЕНЧАТАЯ ПРОГРЕССИВНАЯ
/ МОДУЛИРУЮЩАЯ

TBG 80LX MC	18510010
TBG 110LX MC	18600010
TBG 140LX MC	18690010
TBG 200LX MC	18780010
TBG 260LX MC	18830010
TBG 360LX MC	18880010



0006160600_202403

ОРИГИНАЛЬНЫЕ ИНСТРУКЦИИ
(ПЕРЕВОД С ИТАЛЬЯНСКОГО ЯЗЫКА)



Руководство по эксплуатации

Официальный дилер в России
Сайт: <https://balturussia.ru>
Email: info@balturussia.ru
Тел.: 8-800-350-6645

ОГЛАВЛЕНИЕ

Меры предосторожности, обеспечивающие безопасность эксплуатации	3
Цель настоящего руководства	3
Условия среды эксплуатации, хранения и перевозки	3
ОБЩИЕ МЕРЫ ПРЕДОСТОРОЖНОСТИ	3
Особые меры предосторожности при использовании газа	4
Особые меры предосторожности при использовании пропана	4
ОСТАТОЧНЫЕ РИСКИ	4
Техническое описание горелки	5
Назначение горелок	5
Технические данные	6
Рабочий диапазон	8
Технические характеристики	9
Идентификационная табличка горелки	9
Комплект поставки	9
Компоненты горелки	10
Компоненты электрической панели	12
Мнемосхема	12
Габаритные размеры	13
Линия подачи топлива	15
Реле давления	18
Серводвигатель	19
Блок управления	20
Состояние работы и разблокирование блока управления	22
Установка	24
Меры предосторожности при установке	24
Сверление пластины генератора	24
Крепление горелки к котлу	25
Положение диск - электроды	28
Электрические соединения	29
Последовательность работы	32
Розжиг и регулировка	33
Предупреждения при запуске	33
НАСТРОЙКА КУЛАЧКОВ СЕРВОПРИВОДА	34
Устройство регулировки воздуха на головке горения	35
Предварительные действия	36
Регулировка перед розжигом горелки	37
Регулировка реле давления	40
Регулировка реле давления метана	42
Утечки метана на головке	42
Утечки СНГ на головке	45
Система обнаружения пламени	47
Техническое обслуживание	48
Предупреждения по техническому обслуживанию	48
Программа техобслуживания	48
Извлечение узла смесителя	49
Интервалы техобслуживания	51
Жизненный цикл	52

Сбои в работе - причины -устранение	53
Сбои в работе блока управления	56
Электрические схемы	57

МЕРЫ ПРЕДОСТОРОЖНОСТИ, ОБЕСПЕЧИВАЮЩИЕ БЕЗОПАСНОСТЬ ЭКСПЛУАТАЦИИ

ЦЕЛЬ НАСТОЯЩЕГО РУКОВОДСТВА

- Руководство имеет своей задачей способствовать безопасной эксплуатации изделия путем изложения правил выполнения тех или иных операций во избежание создания опасных ситуаций, которые могут быть вызваны неверным монтажом и/или ошибочными, ненадлежащими или неразумными действиями.
- С изготовителя снимается всякая договорная и внедоговорная ответственность за ущерб, нанесенный оборудованию вследствие ошибок, допущенных при монтаже и эксплуатации, и, в любом случае, несоблюдения указаний, данных самим изготовителем.
- Срок службы изготовленных агрегатов составляет 10 лет при условии соблюдения нормальных условий работы и проведения планового техобслуживания, периодичность которого указывается производителем.
- Инструкция по эксплуатации является неотъемлемой частью изделия и должна всегда передаваться в руки пользователя.
- Пользователь обязан бережно хранить настоящее руководство для дальнейших консультаций.
- **Перед началом эксплуатации прибора для минимизации рисков и предотвращения несчастных случаев внимательно ознакомьтесь с "Указаниями по эксплуатации", приведенными в руководстве и указанными непосредственно на изделии.**
- Будьте внимательны к ПРЕДУПРЕЖДЕНИЯМ В ОТНОШЕНИИ ТЕХНИКИ БЕЗОПАСНОСТИ, избегайте НЕОСМОТРИТЕЛЬНЫХ ДЕЙСТВИЙ.
- Установщик должен оценить имеющиеся **ОСТАТОЧНЫЕ РИСКИ**.
- Чтобы выделить части текста или обратить внимание на какие-либо требования, имеющие важное значение, используются символы, значение которых объясняется ниже.



ОПАСНОСТЬ / ВНИМАНИЕ

Этот символ указывает на серьезную опасность, пренебрежение которой может создать серьезную угрозу здоровью и безопасности людей.



ОСТОРОЖНО / МЕРЫ ПРЕДОСТОРОЖНОСТИ

Этот символ указывает на необходимость придерживаться соответствующего поведения во избежание риска для здоровья и безопасности людей и материального ущерба.



ВНИМАНИЕ

Этот символ указывает на информацию эксплуатационного и технического характера, имеющую особое значение и которой не следует пренебрегать.



РИСК ВЗРЫВА



РИСК ВОЗГОРАНИЯ

УСЛОВИЯ СРЕДЫ ЭКСПЛУАТАЦИИ, ХРАНЕНИЯ И ПЕРЕВОЗКИ

Оборудование поставляется в упаковке изготовителя и транспортируется на резиновых опорах морским путем или по

железной дороге в соответствии с правилами перевозки товара, действующими в отношении выбранного транспортировочного средства.

Неиспользуемое оборудование необходимо хранить в закрытых и должным образом проветриваемых помещениях при нормальной температуре окружающей среды. -25° С до + 55° С.

Срок хранения составляет 3 года.

Инструкции по утилизации упаковок

- Сняв упаковку, проверьте целостность содержимого. В случае появления сомнений рекомендуется обратиться к поставщику. Элементы упаковки нельзя оставлять в доступном для детей месте, так как они представляют собой потенциальный источник опасности.
- Большинство компонентов прибора и его упаковки изготовлены из материалов, которые можно использовать повторно. Упаковка прибора и его компонентов не должна утилизироваться вместе с обычными бытовыми отходами, а подлежат утилизации в соответствии с действующими нормами.

ОБЩИЕ МЕРЫ ПРЕДОСТОРОЖНОСТИ

- Если горелку предполагается использовать в составе промышленной установки/процесса, обратитесь в торговый отдел Baltur.
- Дата изготовления агрегата (месяц, год) указываются на паспортной табличке горелки.
- Настоящий прибор должен использоваться строго по предусмотренному назначению. Любой другой вид использования следует считать ненадлежащим и, следовательно, опасным.
- Установка прибора должна выполняться квалифицированными специалистами с соблюдением действующих норм и в соответствии с указаниями изготовителя.
- Под квалифицированными специалистами имеются в виду специалисты, обладающие специальными техническими знаниями в данной отрасли, подтвержденными согласно действующему законодательству.
- Неправильно выполненная установка может нанести ущерб людям, животным или предметам, за что изготовитель ответственности не несет.
- Пред выполнением любой операции по чистке или техобслуживанию необходимо отключить прибор от сети питания при помощи выключателя системы и/или используя специальные отсечные устройства.
- Производитель и/или ее местный дистрибьютор снимают с себя всякую ответственность за несчастные случаи или материальный ущерб, которые могут быть вызваны внесением несанкционированных изменений в конструкцию изделия или несоблюдением указаний, приведенных в настоящем руководстве.
- В случае неисправности и/или неисправного функционирования аппарата отключите его. Не пытайтесь отремонтировать его самостоятельно. Обращайтесь за помощью исключительно к квалифицированным специалистам.

- При продаже изделия или его передаче в другие руки, а также в случае, когда вы переезжаете и оставляете изделие, убедитесь в том, что настоящее руководство всегда находится с прибором. Это необходимо для того, чтобы новый хозяин и/или монтажник смогли обратиться к нему в случае потребности.
- Во время работы прибора не касайтесь руками нагреваемых деталей, расположенных обычно вблизи пламени и системы предварительного нагрева топлива, если таковая имеется. Они могут оставаться горячими и после непродолжительной остановки прибора.
- При необходимости ремонта изделия он должен выполняться только в авторизованном сервисном центре компании BALTUR или ее дистрибьютора с использованием исключительно оригинальных запасных частей.

ОСОБЫЕ МЕРЫ ПРЕДОСТОРОЖНОСТИ ПРИ ИСПОЛЬЗОВАНИЮ ГАЗА

- Убедитесь, что подводная линия и рампа соответствуют действующим нормам.
- Проверьте герметичность всех газовых соединений.
- Не оставляйте включенным прибор, когда он не используется, и всегда закрывайте газовый вентиль.
- В случае если принято решение о неиспользовании горелки в течение некоторого времени, закройте ручной отсекающий вентиль подачи топлива.
- Если вы почувствовали запах газа:
 - не включайте электрические выключатели, телефон или любые другие объекты, которые могут вызвать искрение;
 - сразу же откройте двери и окна для проветривания помещения;
 - закройте газовые вентили;
 - обратитесь за помощью к квалифицированному специалисту.
- Не перегораживайте вентиляционные отверстия в помещении, в котором установлен газовый прибор, во избежание опасных ситуаций, таких как образование токсичных и взрывоопасных смесей.
- В случае длительного отсутствия пользователя прибора закройте главный вентиль подачи газа на горелку.

ОСОБЫЕ МЕРЫ ПРЕДОСТОРОЖНОСТИ ПРИ ИСПОЛЬЗОВАНИИ ПРОПАНА

- Использование сжиженного пропана (СНГ) в горелке и/или котле допускается только в помещениях, расположенных выше уровня земли и граничащих с открытым пространством. Не допускается использование сжиженного газа в подвалах или в полуподвальных помещениях.
- Помещения, в которых используется жидкий газ пропан, должны иметь вентиляционные отверстия без закрывающего механизма, расположенные на наружных стенах. Соблюдайте нормы действующего законодательства.

ОСТАТОЧНЫЕ РИСКИ

- Несмотря на тщательное проектирование изделия с соблюдением применимых норм и разумных правил, даже при корректном использовании могут иметь место остаточные риски. Они отмечены на горелке соответствующими знаками.



ОПАСНОСТЬ

Движущиеся механические узлы



ОПАСНОСТЬ

Материалы при высоких температурах.



РИСК ПОРАЖЕНИЯ ЭЛЕКТРИЧЕСКИМ ТОКОМ

СРЕДСТВА ИНДИВИДУАЛЬНОЙ ЗАЩИТЫ

- Во время работы с горелкой используйте следующие предохранительные устройства.



Носите защитную одежду с электростатическими характеристиками.

ТЕХНИЧЕСКОЕ ОПИСАНИЕ ГОРЕЛКИ

НАЗНАЧЕНИЕ ГОРЕЛОК

BTG... • TBG...	Одноступенчатые газовые горелки.
BTG...P • TBG...P • TBG...LX P	Двухступенчатые газовые горелки.
TBG...MC • TBG... LX MC	Двухступенчатые прогрессивные/модуляционные газовые горелки с механическим кулачком.
BTG...ME • TBG...ME • TBG...LX ME	Двухступенчатые прогрессивные/модуляционные газовые горелки с электронным кулачком.
TBG...ME V • TBG...LX ME V	Двухступенчатые модуляционные газовые горелки с электронной модуляцией и преобразователем частоты (инвертором).

ПРИМЕЧАНИЕ. Буквы указывают модель; мощность горелки указана в свободных местах.

...P	Двухступенчатые горелки с механическим кулачком.
...MC	Двухступенчатые прогрессивные горелки с механическим кулачком.
...ME	Двухступенчатые прогрессивные горелки с электронным кулачком.
...LX	Горелки класса 3 согласно EN676.
...SLX	Горелки класса 4 согласно EN676.
...O2	Горелка оснащена системой управления O2.
...CO	Горелка оснащена системой управления CO.
...FGR	Горелка с системой рециркуляции отработанных газов.
...V	Горелка оснащена инвертором.

ТЕХНИЧЕСКИЕ ДАННЫЕ

МОДЕЛЬ		TBG 80LX MC	TBG 110LX MC	TBG 140LX MC
Номинальная тепловая мощность (метан)	кВт	800	1200	1450
Минимальная тепловая мощность (метан)	кВт	110	130	150
¹⁾ Эмиссия NOx при работе на природном газе	мг/кВтч	Класс 2	Класс 3	Класс 3
Функционирование		Двухступенчатый прогрессивный модуляционный	Двухступенчатый прогрессивный модуляционный	Двухступенчатый прогрессивный модуляционный
Трансформатор для работы с метаном 50 Гц		26кВ - 40мА -230В	26кВ - 40мА -230В	26кВ - 40мА -230В
Максимальный расход метана	Стм3/ч	85	127	153
Минимальный расход метана	Стм3/ч	12	14	16
Номинальное давление (метан)	кПа (мбар)	360	360	360
Минимальное давление (метан)	кПа (мбар)	33	36	49
Номинальная тепловая мощность - пропан	кВт	800	1200	1450
Минимальная тепловая мощность - пропан	кВт	150	150	160
Максимальный расход пропана	Стм3/ч	33	49	59
Минимальный расход пропана	Стм3/ч	6	6	7
Номинальное давление - пропан	кПа (мбар)	360	360	360
Минимальное давление - пропан	кПа (мбар)	67	52	43
²⁾ выбросы при работе на пропане	мг/кВтч	Класс 3	Класс 3	Класс 3
Двигатель вентилятора 50 Гц	кВт	1.1	1.5	2.2
Электрические данные: три фазы, 50 Гц		3л - 400 В - 2,5 А - 1,35 кВт	3л - 400 В - 3,1 А - 1,76 кВт	3л - 400 В - 4,6 А - 2,46 кВт
Электрические данные: однофазное напряжение, 50 Гц		1N - 230 В - 0,36 А - 0,083 кВт	1N - 230 В - 0,36 А - 0,083 кВт	1N - 230 В - 0,36 А - 0,083 кВт
Степень защиты		IP40	IP40	IP40
Датчик пламени		ДАТЧИК ИОНИЗАЦИИ	ДАТЧИК ИОНИЗАЦИИ	ДАТЧИК ИОНИЗАЦИИ
Блок управления		LME 22.233C2 ВТ	LME 22.233C2 ВТ	LME 22.233C2 ВТ
Регулировка расхода воздуха		МЕХАНИЧЕСКИЙ КУЛАЧОК	МЕХАНИЧЕСКИЙ КУЛАЧОК	МЕХАНИЧЕСКИЙ КУЛАЧОК
Температура окружающей среды	°С	-15 ÷ +40	-15 ÷ +40	-15 ÷ +40
Звуковое давление**	дБА	72	72	79
Звуковая мощность***	дБА	85	85	90
Вес с упаковкой	кг	86	86	90
Вес без упаковки	кг	65	65	69

Низшая теплотворная способность при температуре 15° С, 1013 мбар:

Газ метан: $H_i = 9,45 \text{ кВт}\cdot\text{ч}/\text{Стм}^3 = 34,02 \text{ МДж}/\text{Стм}^3$

Пропан: $H_i = 24,44 \text{ кВт}\cdot\text{ч}/\text{Стм}^3 = 88,00 \text{ МДж}/\text{Стм}^3$

Минимальное давление с учетом типа используемой рампы для достижения максимальной мощности при условии нулевого сопротивления в топке.

** Звуковое давление было получено при работе горелки на максимальной номинальной мощности в лабораторных условиях изготовителя и не подлежит сравнению с измерениями, осуществленными в других местах. Точность измерения $\sigma = \pm 1,5 \text{ дБ(А)}$.

*** Величина звуковой мощности определена в лаборатории изготовителя с использованием образцового источника. Точность такого измерения соответствует 2-й категории (инженерный класс) со стандартным отклонением 1,5 дБ (А).

Измерения проводились в соответствии со стандартом EN 15036 - 1.

1) ВЫБРОСЫ ПРИ СЖИГАНИИ МЕТАНА

Классы, определяемые согласно норматива EN 676.

Класс	Выбросы NOx в мг/кВтчас при сжигании метана
1	≤ 170
2	≤ 120
3	≤ 80
4	≤ 60

2) ВЫБРОСЫ ПРИ СЖИГАНИИ ПРОПАНА

Классы, определяемые согласно норматива EN 676.

Класс	Выбросы NOx в мг/кВтчас при сжигании пропана
1	≤ 230
2	≤ 180
3	≤ 140
4	≤ 110

МОДЕЛЬ		TBG 200LX MC	TBG 260LX MC	TBG 360LX MC
Номинальная тепловая мощность (метан)	кВт	1900	2700	3600
Минимальная тепловая мощность (метан)	кВт	220	360	320
¹⁾ Эмиссия NOx при работе на природном газе	мг/кВтч	Класс 3	Класс 3	Класс 3
Функционирование		Двухступенчатый прогрессивный модуляционный	Двухступенчатый прогрессивный модуляционный	Двухступенчатый прогрессивный модуляционный
Трансформатор для работы с метаном 50 Гц		26кВ - 40мА -230В	26кВ - 40мА -230В	26кВ - 40мА -230В
Максимальный расход метана	Стм3/ч	201	286	381
Минимальный расход метана	Стм3/ч	23	38	34
Номинальное давление (метан)	кПа (мбар)	360	360	500
Минимальное давление (метан)	кПа (мбар)	48	49	138
Номинальная тепловая мощность - пропан	кВт	1900	2700	3600
Минимальная тепловая мощность - пропан	кВт	200	300	350
Максимальный расход пропана	Стм3/ч	78	110	147
Минимальный расход пропана	Стм3/ч	8	12	14
Номинальное давление - пропан	кПа (мбар)	360	500	500
Минимальное давление - пропан	кПа (мбар)	153	69	94
²⁾ выбросы при работе на пропане	мг/кВтч	Класс 3	Класс 3	Класс 3
Двигатель вентилятора 50 Гц	кВт	3	5.5	7.5
Электрические данные: три фазы, 50 Гц		3л - 400 В - 6,3 А - 3,49 кВт	3л - 400 В - 10,2 А - 6,14 кВт	3л - 400 В - 13,7 А - 8,36 кВт
Электрические данные: однофазное напряжение, 50 Гц		1N - 230 В - 0,36 А - 0,083 кВт	1N - 230 В - 0,36 А - 0,083 кВт	1N - 230 В - 0,36 А - 0,083 кВт
Степень защиты		IP40	IP40	IP40
Датчик пламени		ДАТЧИК ИОНИЗАЦИИ	ДАТЧИК ИОНИЗАЦИИ	ДАТЧИК ИОНИЗАЦИИ
Блок управления		LME 22.233C2 ВТ	LME 22.233C2 ВТ	LME 22.233C2 ВТ
Регулировка расхода воздуха		МЕХАНИЧЕСКИЙ КУЛАЧОК	МЕХАНИЧЕСКИЙ КУЛАЧОК	МЕХАНИЧЕСКИЙ КУЛАЧОК
Температура окружающей среды	°С	-15 ÷ +40	-15 ÷ +40	-15 ÷ +40
Звуковое давление**	дБА	80	82	84
Звуковая мощность***	дБА	93	96	97
Вес с упаковкой	кг	93	106	119
Вес без упаковки	кг	72	86	99

Низшая теплотворная способность при температуре 15° С, 1013 мбар:

Газ метан: $H_i = 9,45 \text{ кВт}\cdot\text{ч}/\text{Стм}^3 = 34,02 \text{ МДж}/\text{Стм}^3$

Пропан: $H_i = 24,44 \text{ кВт}\cdot\text{ч}/\text{Стм}^3 = 88,00 \text{ МДж}/\text{Стм}^3$

Минимальное давление с учетом типа используемой рампы для достижения максимальной мощности при условии нулевого сопротивления в топке.

** Звуковое давление было получено при работе горелки на максимальной номинальной мощности в лабораторных условиях изготовителя и не подлежит сравнению с измерениями, осуществленными в других местах. Точность измерения $\sigma = \pm 1,5 \text{ дБ(А)}$.

*** Величина звуковой мощности определена в лаборатории изготовителя с использованием образцового источника. Точность такого измерения соответствует 2-й категории (инженерный класс) со стандартным отклонением 1,5 дБ (А).

Измерения проводились в соответствии со стандартом EN 15036 - 1.

¹⁾ Выбросы при сжигании метана

Классы, определяемые согласно норматива EN 676.

Класс	Выбросы NOx в мг/кВтчас при сжигании метана
1	≤ 170
2	≤ 120
3	≤ 80
4	≤ 60

²⁾ Выбросы при сжигании пропана

Классы, определяемые согласно норматива EN 676.

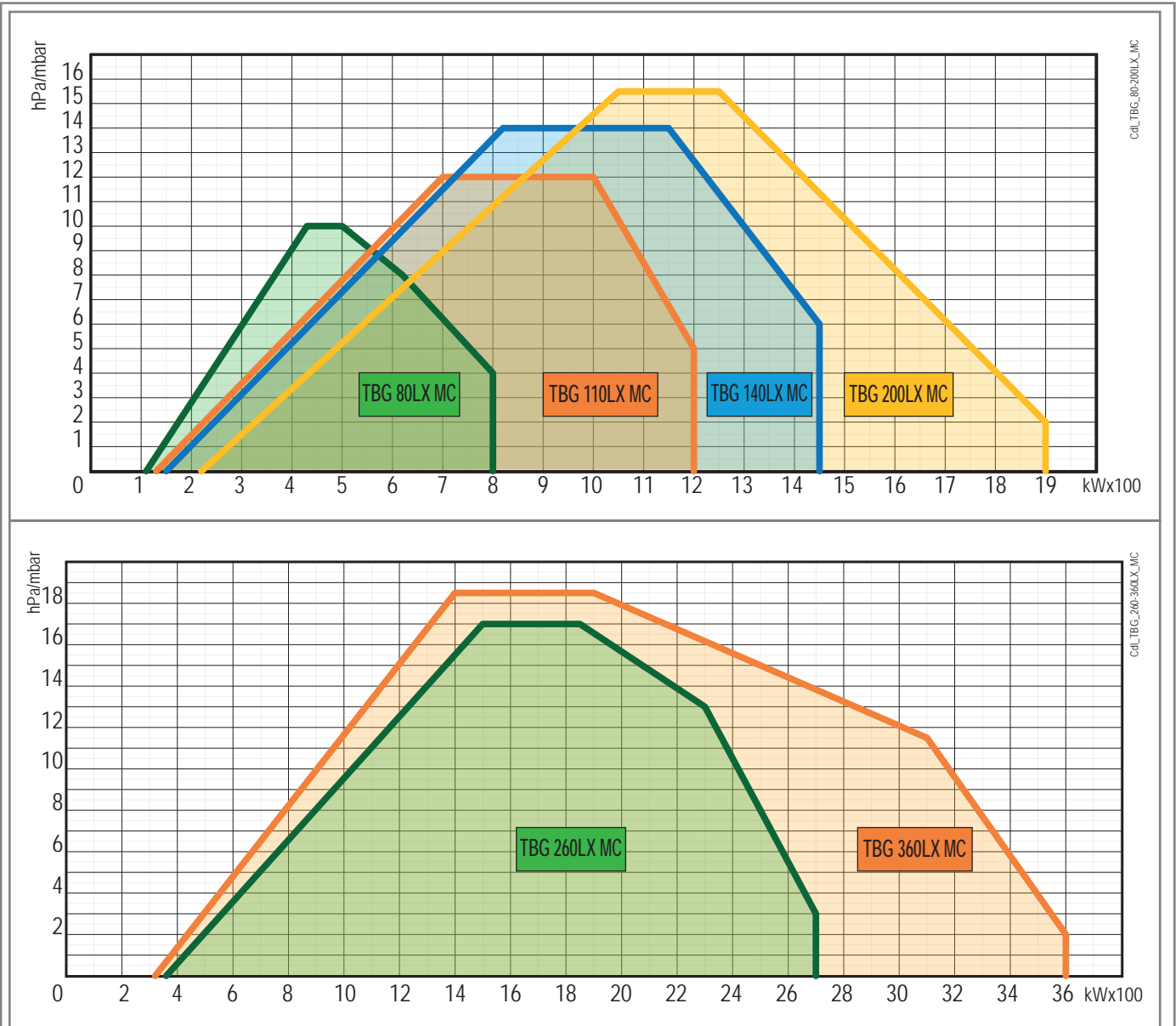
Класс	Выбросы NOx в мг/кВтчас при сжигании пропана
1	≤ 230
2	≤ 180
3	≤ 140
4	≤ 110

РАБОЧИЙ ДИАПАЗОН

Рабочие поля газовой горелки указывают:

- температуру окружающей среды 20°C
- температуру газа 15°C
- атмосферное давление 1013,25 hPa (1 atm)

согласно норме EN 676.




ВНИМАНИЕ
Рабочие диапазоны получены на испытательных котлах, выполненных в соответствии с нормативами EN 676. Эти диапазоны являются приблизительными и служат для подбора горелки к котлу. Для обеспечения исправной работы горелки размеры камеры сгорания должны соответствовать требованиям действующих нормативов, в противном случае обратитесь за помощью к изготовителю.
Горелка не должна работать за пределами допущенного диапазона.

ТЕХНИЧЕСКИЕ ХАРАКТЕРИСТИКИ

- Газовая горелка соответствует требованиям европейских нормативов EN 676 и Директив ЕС 2006/42/CE; 2014/30/UE; 2014/35/UE; (UE) 2016/426.
- Автоматический блок управления и контроля горелки с микропроцессором в соответствии с европейским нормативом EN298.
- Работа с двумя прогрессивными/модулируемыми ступенями мощности.
- Система двухступенчатой регулировки расхода воздуха/топлива, состоящая из электрического серводвигателя, кулачка с переменным профилем и соответствующих приводов управления воздушными заслонками и газовым дроссельным клапаном.
- Электрическая панель оснащена обзорной панелью со светодиодными индикаторами, которые позволяют отображать последовательность операций и любые состояния ошибок.
- Шарнир с двойным открытием для удобного доступа к головке горения с установленной горелкой.
- Стяжной фланец для крепления скользящего котла с регулировкой выступа головки под различные типы генераторов тепла.
- Контроль наличия пламени посредством электрода ионизации.
- Реле давления воздуха, обеспечивающее наличие воздуха горения.
- Воздухозаборник с шумопоглощающей вставкой, разработанный для оптимизации потока воздуха при открывании задвижки.
- Трехфазный электрический двигатель привода вентилятора.
- Окошко для наблюдения за пламенем.
- Упрощенное техобслуживание благодаря тому, что блок смешивания может быть снят без необходимости демонтажа горелки с котла.
- Возможность дополнения горелки комплектом для контроля герметичности клапанов.
- Возможность комбинации горелки с комплектом модулирующего регулирования.

ИДЕНТИФИКАЦИОННАЯ ТАБЛИЧКА ГОРЕЛКИ

		Via Ferrarese, 10 44042 Cento (Fe) - Italy Tel. +39 051-6843711 Fax. +39 051-6857527/28		Code	3
				Model	4
Fuel burner			SN	5	
Fuel 1	Pressure			Power	
Fuel 2	Viscosity			Power	
1N - Electrical data				Certification	14
3L - Electrical data					
Country of destination				QR code	15
Date of manufacturing					
Made in Italy					

Targa_descr_bru

- 1 Логотип компании
- 2 Наименование компании
- 3 Код горелки
- 4 Модель горелки
- 5 Серийный номер горелки
- 6 Тип топлива горелки
- 7 Характеристики газовой горелки
- 8 Характеристики жидкотопливной горелки
- 9 Однофазные электрические данные
- 10 Трехфазные электрические данные
- 11 Код страны назначения
- 12 Дата производства месяц/год
- 13 Страна производства
- 14 Сертификация продукции
- 15 QR-код горелки

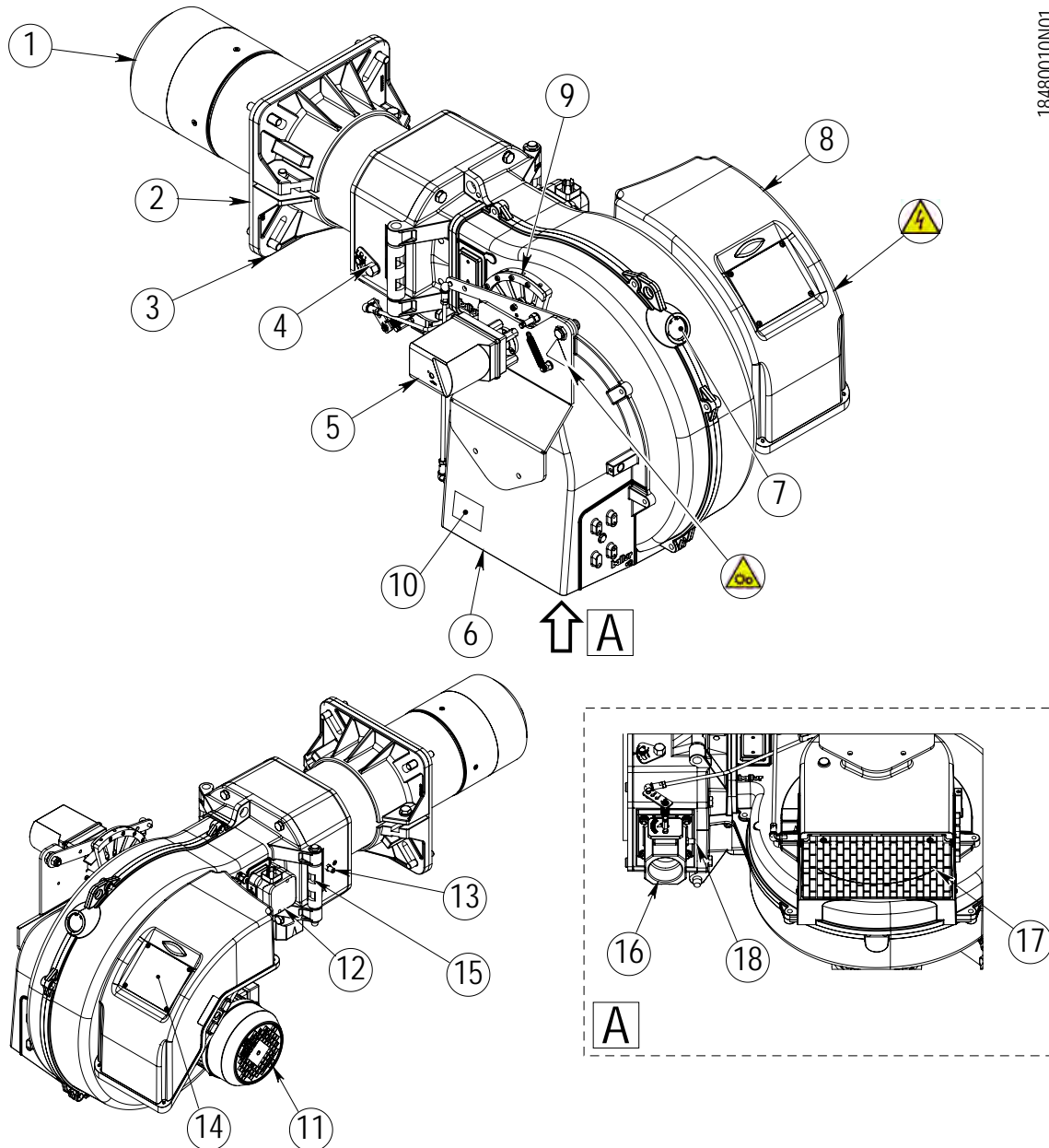
КОМПЛЕКТ ПОСТАВКИ

МОДЕЛЬ	TBG 80LX MC	TBG 110LX MC	TBG 140LX MC	TBG 200LX MC	TBG 260LX MC	TBG 360LX MC
Уплотнение фланца крепления горелки	1	1	1	1	1	1
Изоляционный шнур	1	1	1	1	1	1
Шпильки	M 12 – 4 шт.	M 12 – 4 шт.	M 12 – 4 шт.	M 12 – 4 шт.	M 12 – 4 шт.	M 12 – 4 шт.
Шестигранные гайки	M 12 – 4 шт.	M 12 – 4 шт.	M 12 – 4 шт.	M 12 – 4 шт.	M 12 – 4 шт.	M 12 – 4 шт.
Плоские шайбы	Ø 12 – 4 шт.	Ø 12 – 4 шт.	Ø 12 – 4 шт.	Ø 12 – 4 шт.	Ø 12 – 4 шт.	Ø 12 – 4 шт.
Зубчатые шайбы	Диам. 10 — 4 шт.	Диам. 10 — 4 шт.	Диам. 10 — 4 шт.	Диам. 10 — 4 шт.	Диам. 10 — 4 шт.	Диам. 10 — 4 шт.
Винты	4 шт. - TE M10	4 шт. - TE M10	4 шт. - TE M10	4 шт. - TE M10	4 шт. - TE M10	4 шт. - TE M10

КОМПОНЕНТЫ ГОРЕЛКИ


TBG 80-260LX MC


18480010N01



- 1 Головка сгорания
- 2 Изоляционная прокладка
- 3 Соединительный фланец горелки
- 4 Устройство регулировки головки
- 5 Сервопривод регулировки воздуха/газа
- 6 Всасывающий воздухозаборник
- 7 Окошко контроля пламени
- 8 Электрический щит
- 9 Кулачок регулировки воздуха / газа

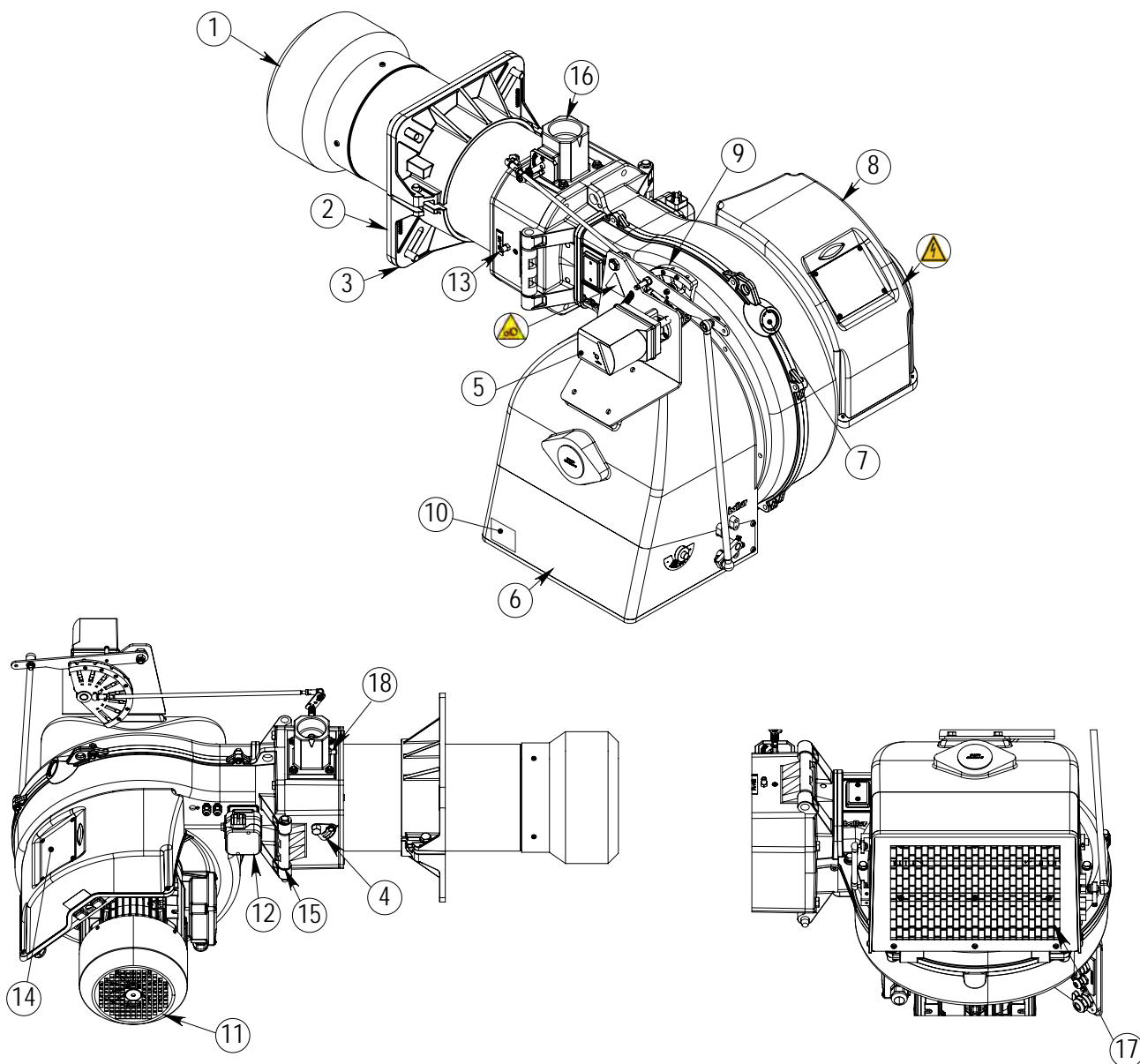
- 10 Идентификационная табличка горелки
- 11 Двигатель
- 12 Реле давления воздуха
- 13 Разъем отбора давления воздуха
- 14 Мнемосхема
- 15 Шарнир
- 16 Дроссельный клапан регулировки подачи газа
- 17 Воздушная заслонка
- 18 Разъем отбора давления газа

 **ОПАСНОСТЬ**
Движущиеся механические узлы


 **ОПАСНОСТЬ**
Электрическая панель под напряжением. Риск поражения электрическим током.


TBG 360LX MC

18870010101

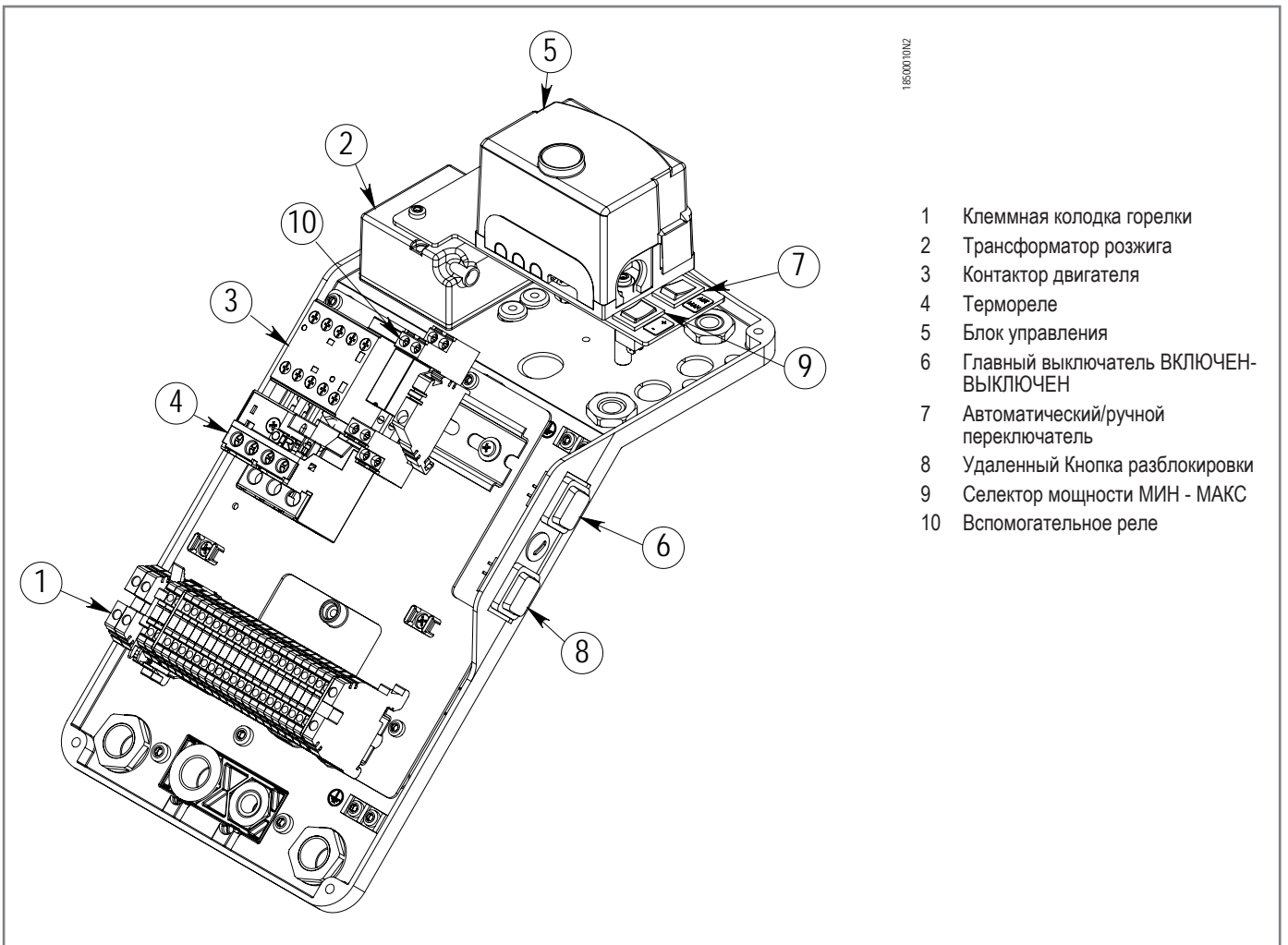


- | | | | |
|---|--------------------------------------|----|--|
| 1 | Головка сгорания | 10 | Идентификационная табличка горелки |
| 2 | Изоляционная прокладка | 11 | Двигатель |
| 3 | Соединительный фланец горелки | 12 | Реле давления воздуха |
| 4 | Устройство регулировки головки | 13 | Разъем отбора давления воздуха |
| 5 | Сервопривод регулировки воздуха/газа | 14 | Мнемосхема |
| 6 | Всасывающий воздухозаборник | 15 | Шарнир |
| 7 | Окошко контроля пламени | 16 | Дроссельный клапан регулировки подачи газа |
| 8 | Электрический щит | 17 | Воздушная заслонка |
| 9 | Кулачок регулировки воздуха / газа | 18 | Разъем отбора давления газа |

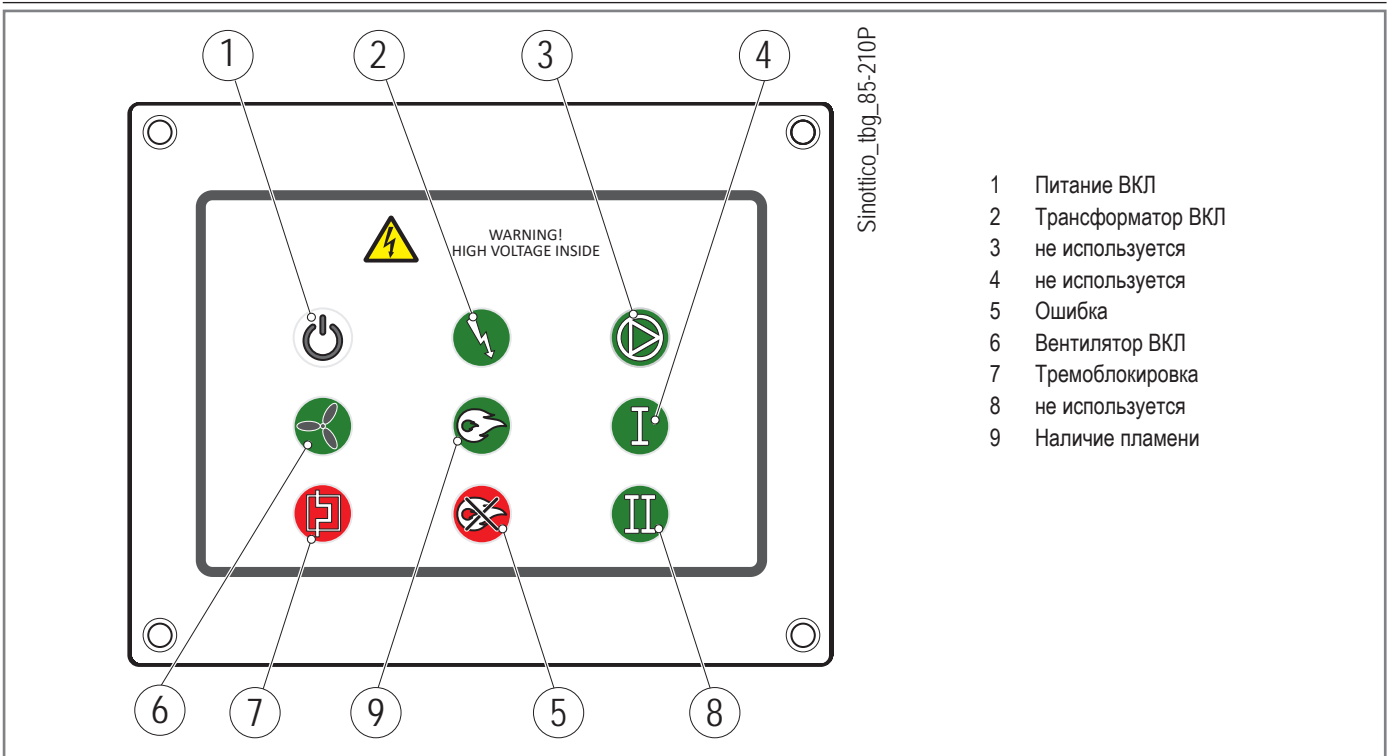
 **ОПАСНОСТЬ**
Движущиеся механические узлы

 **ОПАСНОСТЬ**
Электрическая панель под напряжением. Риск поражения электрическим током.

КОМПОНЕНТЫ ЭЛЕКТРИЧЕСКОЙ ПАНЕЛИ

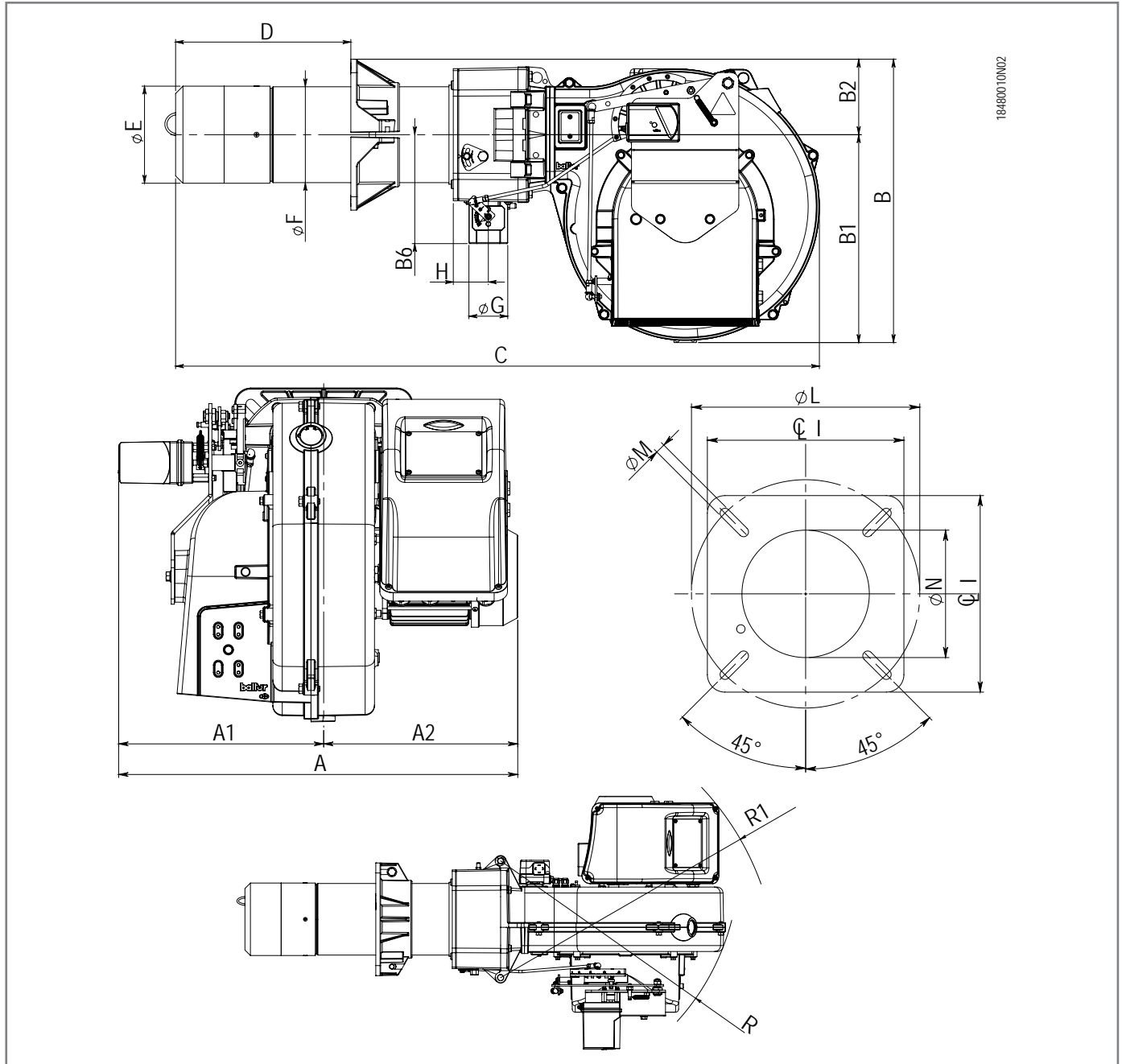


МНЕМОСХЕМА



ГАБАРИТНЫЕ РАЗМЕРЫ

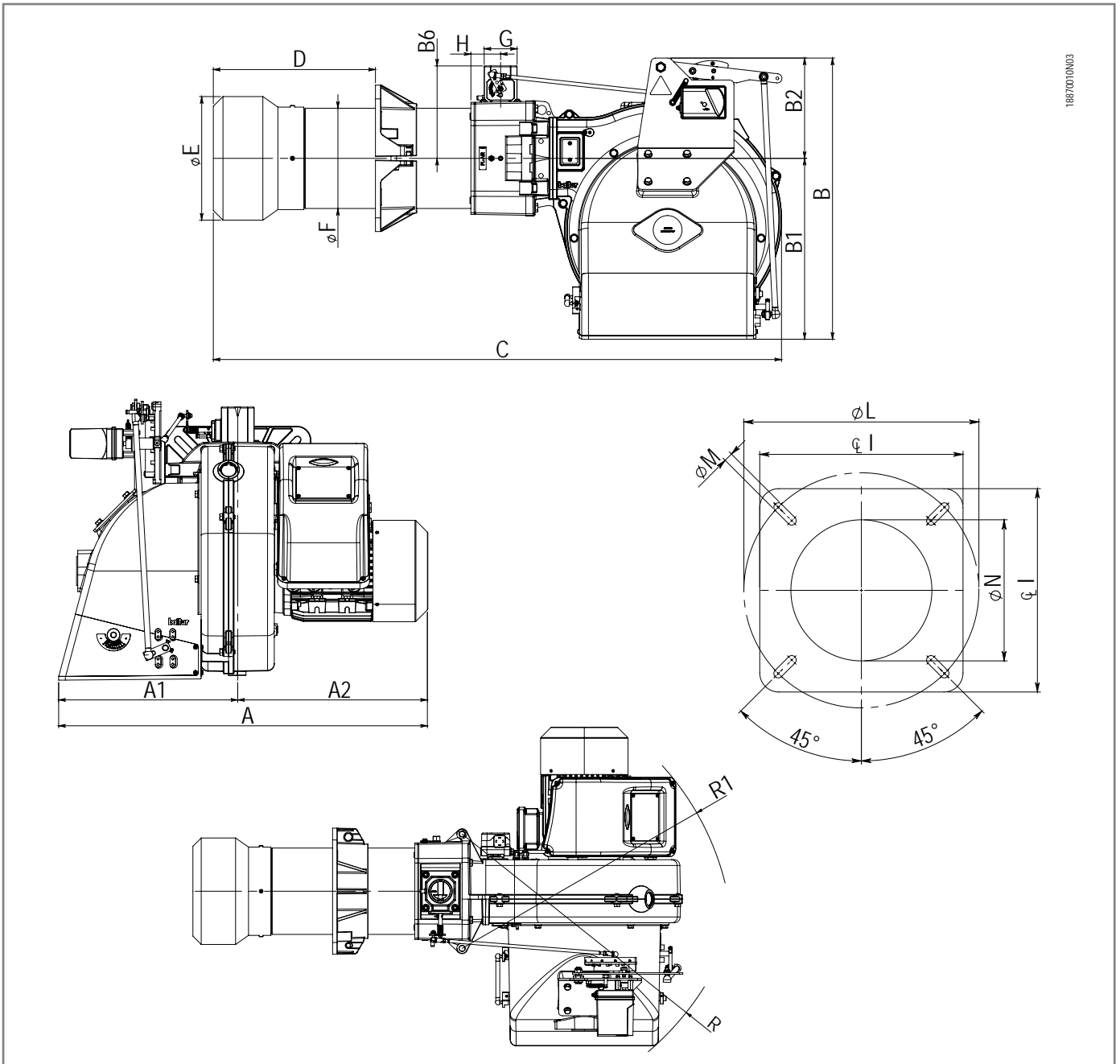
TBG 80-260LX MC



Модель	A	A1	A2	B	B1	B2	B6	C	D	E Ø	F Ø
TBG 80LX MC	628	323	306	546	386	161	202	1200	175 ÷ 400	180	178
TBG 110LX MC	641	323	319	546	386	161	202	1244	200 ÷ 450	224	219
TBG 140LX MC	667	323	344	546	386	161	202	1240	200 ÷ 450	240	219
TBG 200LX MC	679	323	357	546	386	161	202	1242	200 ÷ 450	250	219
TBG 260LX MC	766	372	394	557	397	160	202	1235	200 ÷ 450	250	219

Модель	G	H	P	L Ø	M	N Ø	Модель	R	R1
TBG 80LX MC	2"	65	280	250 ÷ 325	M12	190	TBG 80LX MC	593	688
TBG 110LX MC	2"	65	320	280 ÷ 370	M12	235	TBG 110LX MC	594	688
TBG 140LX MC	2"	66	320	280 ÷ 370	M12	250	TBG 140LX MC	593	687
TBG 200LX MC	2"	65	320	280 ÷ 370	M12	255	TBG 200LX MC	593	687
TBG 260LX MC	2"	66	320	280 ÷ 370	M12	255	TBG 260LX MC	625	689

TBG 360LX MC



Модель	A	A1	A2	B	B1	B2	B6	C	D	E Ø	F Ø
TBG 360LX MC	808	392	416	614	395	219	202	1243	200 ÷ 450	270	219

Модель	G	H	P	L Ø	M	N Ø
TBG 360LX MC	2"	66	320	310 ÷ 370	M12	275

Модель	R	R1
TBG 360LX MC	727	689

ЛИНИЯ ПОДАЧИ ТОПЛИВА



РИСК ВОЗГОРАНИЯ

Проверьте отсутствие утечек газа.



ОПАСНОСТЬ / ВНИМАНИЕ

Необходимо установить перед газовым клапаном отсечной ручной клапан и антивибрационную муфту, расположенные согласно указаниям на схеме.



МЕРЫ ПРЕДОСТОРОЖНОСТИ

Электромагнитные клапаны должны гарантировать поступление газа к головке сгорания в течение времени безопасности 3".

Установите электромагнитные клапаны как можно ближе к горелке.

Максимальное давление, необходимое для горелки, должно находиться в пределах диапазона калибровки регулятора давления (дополнительная принадлежность), установленного перед рампой Baltur.



РИСК ВЗРЫВА

Прежде чем приступить к работе с горелкой, убедитесь, что отсечной вентиль подачи топлива закрыт.

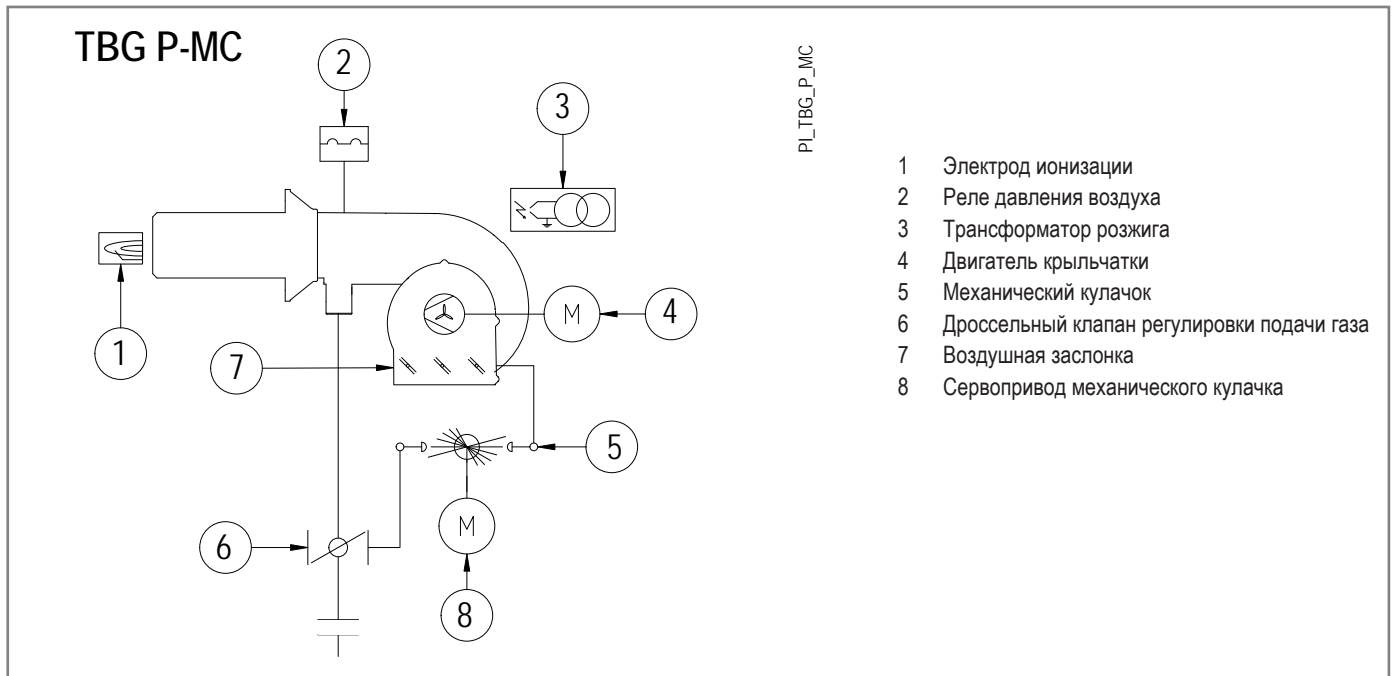
Риск взрыва из-за утечки топлива при наличии легковоспламеняющихся источников.

Избегайте искр, трения, ударов и источников тепла.

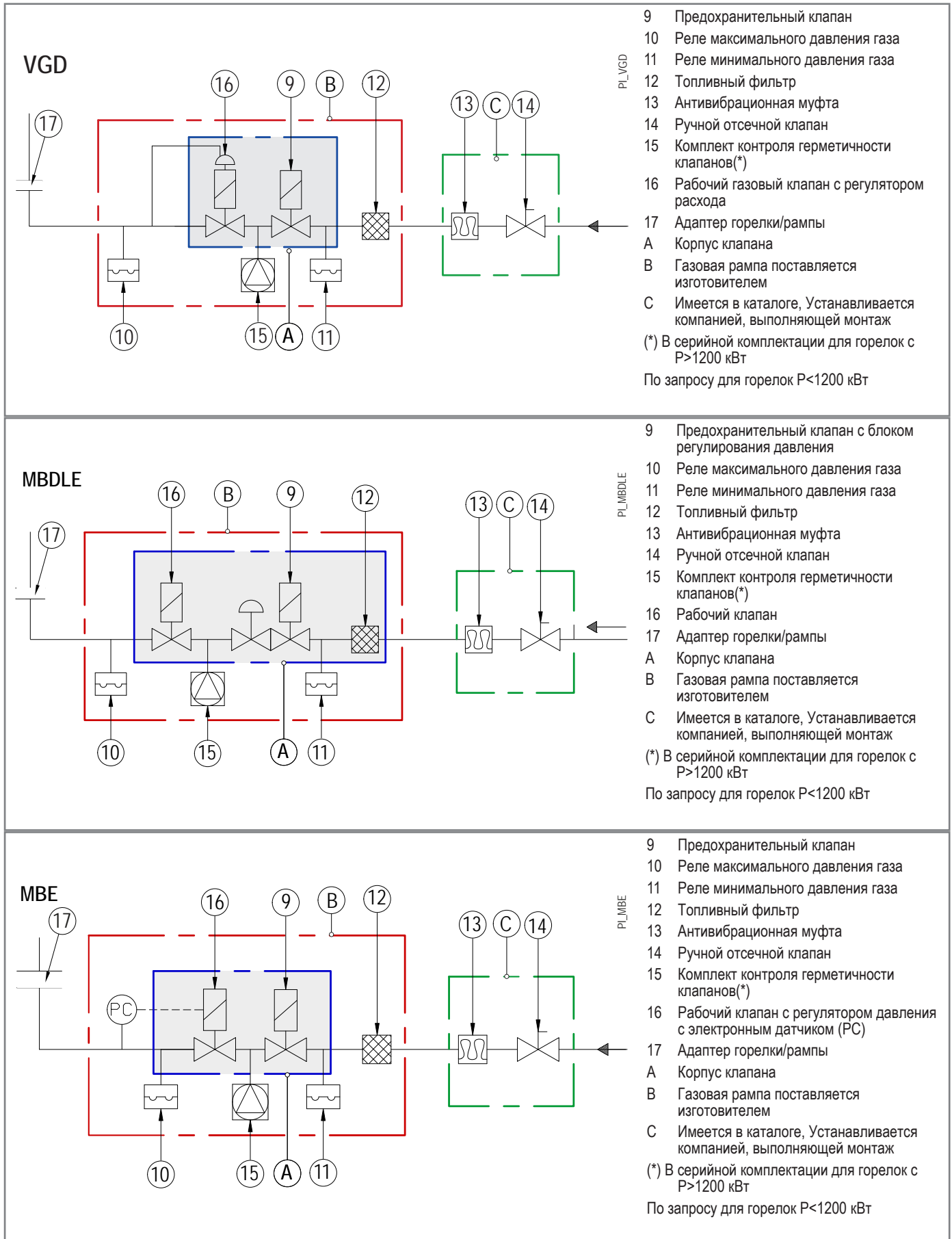
Газовая рампа спроектирована в соответствии с нормативом EN 676 и представлена отдельно от горелки.

Подсоедините патрубки к рампе с учетом проема дверцы генератора при установленной горелке.

P&I общий план горелки



P&I ГАЗОВЫЕ РАМПЫ



КОМБИНАЦИЯ ГОРЕЛКИ И РАМПЫ

Модель	Тип газа	Газовая рамба	Макс.давл **	Регулятор со встроенным фильтром	Комплект контроля герметичности клапанов	Код комплекта контроля герметичности клапанов	Адаптер горелки рампы	Комплект форсунок для сжиженного газа (*)
		Код	мбар					
TBG 80LX MC	Метан	19990712	360	Включено	По запросу		96000032	
		19990713	360	Включено	По запросу		96000007	
		19990715	360	Включено	По запросу			
		19990717	360	Включено	По запросу			
		19990720	500	Включено	По запросу			
	ЖИДКИЙ ПРОПАН	19990713	360	Включено	По запросу		96000007	98000462
TBG 110LX MC	Метан	19990714	360	Включено	По запросу		96000007	
		19990716	360	Включено	По запросу			
		19990717	360	Включено	По запросу			
		19990718	360	Включено	По запросу			
		19990720	500	Включено	По запросу			
		19990721	500	Включено	По запросу			
	ЖИДКИЙ ПРОПАН	19990716	360	Включено	По запросу	98000101	96000007	
TBG 140LX MC	Метан	19990714	360	Включено	Включено	98000101	96000007	
		19990716	360	Включено	Включено	98000101		
		19990717	500	Включено	Включено	98000102		
		19990718	500	Включено	Включено	98000101		
		19990719	500	Включено	Включено	98000101		
		19990720	500	Включено	Включено	98000101		
		19990721	500	Включено	Включено	98000101		
	19990722	500	Включено	Включено	98000101			
	ЖИДКИЙ ПРОПАН	19990716	360	Включено	Включено	98000101	96000007	
TBG 200LX MC	Метан	19990716	360	Включено	Включено	98000101		
		19990717	500	Включено	Включено	98000102		
		19990718	500	Включено	Включено	98000101		
		19990719	500	Включено	Включено	98000101		
		19990720	500	Включено	Включено	98000101		
		19990721	500	Включено	Включено	98000101		
	19990722	500	Включено	Включено	98000101			
	ЖИДКИЙ ПРОПАН	19990716	360	Включено	Включено	98000101		
TBG 260LX MC	Метан	19990716	360	Включено	Включено	98000101		
		19990717	500	Включено	Включено	98000102		
		19990718	500	Включено	Включено	98000101		
		19990719	500	Включено	Включено	98000101		
		19990720	500	Включено	Включено	98000101		
		19990721	500	Включено	Включено	98000101		
	19990722	500	Включено	Включено	98000101			
		ЖИДКИЙ ПРОПАН	19990717	500	Включено	Включено	98000101	
		19990720	500	Включено	Включено	98000101		98000380
TBG 360LX MC	Метан	19990717	500	Включено	Включено	98000102		
		19990718	500	Включено	Включено	98000101		
		19990719	500	Включено	Включено	98000101		
		19990773	500	Включено	Включено	98000101		
		19990774	500	Включено	Включено	98000101		
	19990775	500	Включено	Включено	98000101			
		ЖИДКИЙ ПРОПАН	19990717	500	Включено	Включено	98000101	
		19990720	500	Включено	Включено	98000101		

(*) При работе на сжиженном газе, где это необходимо, используйте соответствующий комплект, указанный в таблице.

Инструкции по монтажу прилагаются к комплекту.

**) Максимальное давление подачи газа на регулятор давления.

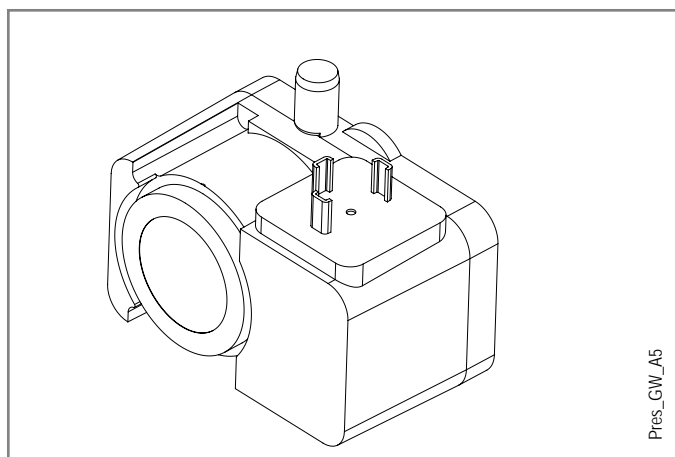
РЕЛЕ ДАВЛЕНИЯ

Контрольные реле давления газа

Реле давления газа можно использовать в трех различных конфигурациях:

- Реле максимального давления: срабатывает, если давление превышает значение, откалиброванное при регулировании максимальной мощности.
- Реле минимального давления: срабатывает, если давление опускается ниже значения, откалиброванного при регулировании максимальной мощности.
- Реле давления контроля герметичности клапана: проверяет герметичность корпуса клапана в рампе перед запуском горелки.

Срабатывание (размыкание контура) любого из реле давления во время работы горелки с горящим пламенем приводит к мгновенной блокировке горелки.



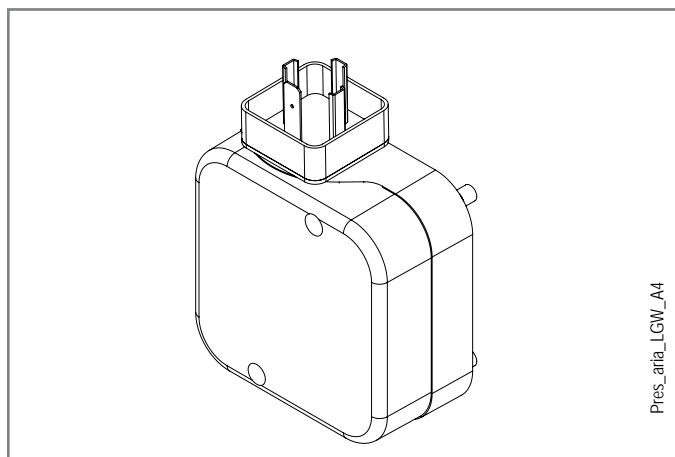
Pres_GW_A5

Максимальное рабочее давление	500 мбар.
Рабочая температура	-15°C +70°C
Напряжение коммутации	Пер.т. 24-250 В
	Пост.т. 24-48 В
Номинальный ток	Макс 10 А
Защита	IP 54
Погрешности калибровки	+/- 15%
Электрическое подключение	Разъем 3 полюсов + Заземление DIN 43650A

Реле давления воздуха

Реле давления воздуха предназначено для обеспечения безопасности (блокирования) автоматики, если давление воздуха отличается от предусмотренного.

В том случае если реле давления воздуха обнаружит давление меньшее, чем настроенное на нём значение, блок управления выполнит свой цикл, но трансформатор розжига не подключится и газовые клапаны не откроются. Вследствие этого горелка остановится в положении блокировки.



Pres_aria_LGW_A4

Максимальное рабочее давление	500 мбар.
Рабочая температура	-15°C +70°C
Напряжение коммутации (контакт AG)	Пер.т. 24-250 В
	Пост.т. 24-48 В
Номинальный ток	Пост.т. 10А
Ток коммутации	мин 20 А
Защита	IP 54
Погрешности калибровки	+/- 15%
Электрическое подключение	Разъем 3 полюсов + Заземление DIN 43650A

СЕРВОДВИГАТЕЛЬ



ОПАСНОСТЬ

Обеспечьте безопасные условия системы, чтобы избежать случайного повторного включения, и убедитесь в отсутствии напряжения. Риск поражения электрическим током.



ВНИМАНИЕ

Все операции, связанные с изделием (сборка, регулировка и техническое обслуживание), должны выполняться квалифицированным и уполномоченным персоналом. Полностью изолируйте систему от электросети перед выполнением каких-либо работ в зоне подключения.



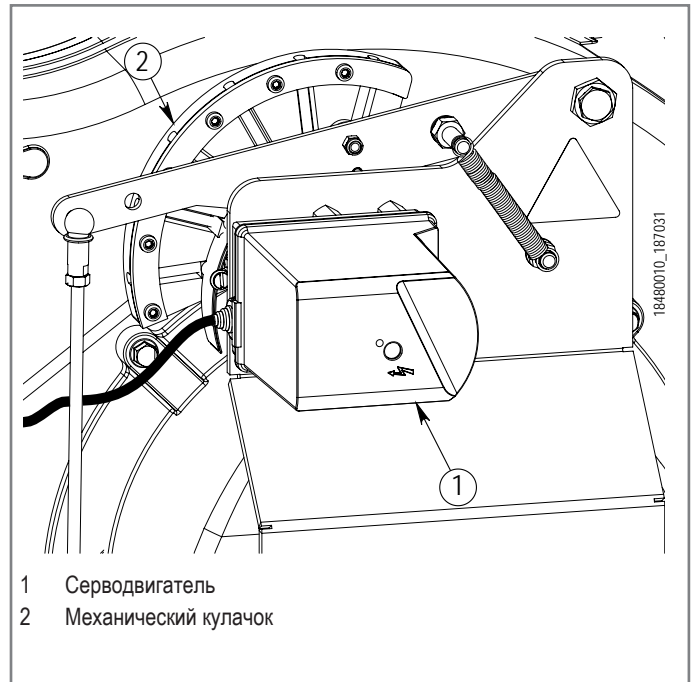
ВНИМАНИЕ

После любых работ убедитесь, что проводка находится в хорошем состоянии.

В случае падения или удара поврежденные агрегаты не подлежат вводу в эксплуатацию, а подлежат замене.

Привод с электродвигателем (1), который регулирует количество топлива и воздуха для горения с помощью механического кулачка (2).

Управление осуществляется с помощью блоков управления и контроля.



- 1 Серводвигатель
- 2 Механический кулачок

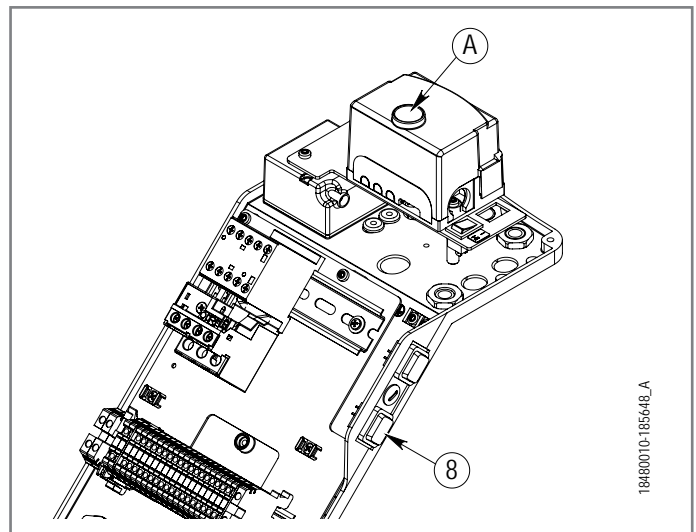
ТЕХНИЧЕСКИЕ ДАННЫЕ

Напряжение в сети	Пост.т. 230 В -15% / +10%
Частота в сети	50... 60 Гц ±6%
Привод двигателя	Синхронный двигатель
Потребляемая мощность	6 VA
Угол регулировки	Макс. 160°, расширение шкалы 0 – 130°
Степень защиты	IP40
Направление вращения	Против часовой стрелки
Номинальный крутящий момент (макс.)	2,5 Нм.
Закрывающий момент	1,2 Нм.
Время хода	50 Гц : 12С при 90° 60 Гц : <20% относительно 50 Гц
Вес	0,5 кг
Допустимая температура	-20....+60°C

БЛОК УПРАВЛЕНИЯ

ХАРАКТЕРИСТИКИ

- Обнаружение пониженного напряжения.
- Контроль давления воздуха с функциональной проверкой реле давления воздуха при пуске и работе.
- Кнопка разблокирования блока управления с многоцветным светодиодным индикатором (А).
- Кнопка дистанционной разблокировки (8).
- Индикатор различных цветов сообщений о неисправностях и условиях эксплуатации.
- Ограничение повторений.
- Прерывистая работа с контролем максимум каждый 24 час непрерывной работы (устройство автоматически инициирует контролируемое отключение с последующим перезапуском).



ОПАСНОСТЬ

Риск поражения электрическим током.
Проверьте отсутствие коротких замыканий в линиях подключения реле давления воздуха (клеммы 3, 6 и 11).

ВНИМАНИЕ

Все операции должны выполняться исключительно квалифицированным персоналом.
Прежде чем вносить какие-либо изменения в проводку в зоне подключения, полностью изолируйте систему от электросети.
Обеспечьте безопасные условия системы, чтобы избежать случайного повторного включения, и убедитесь в отсутствии напряжения.

ВНИМАНИЕ

Проверяйте состояние проводки после каждой выполненной работы.

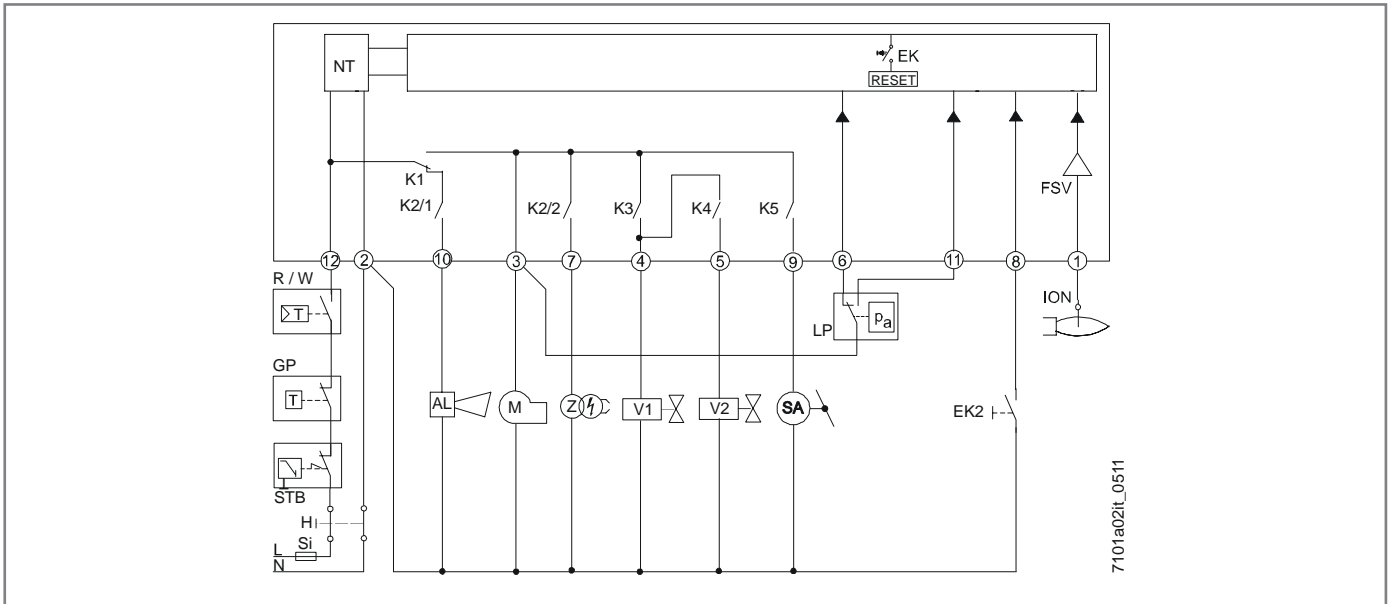
ТЕХНИЧЕСКИЕ ДАННЫЕ

Напряжение в сети	Пост.т. 120 В -15% / +10%
	Пост.т. 230 В -15% / +10%
Частота в сети	50... 60 Гц ±6%
Потребляемая мощность	12 VA
Главный внешний предохранитель (Si)	Макс. 10 А
Степень защиты	IP40
Монтажное положение	Любое
Ток входа на клемму 12	Макс. 5 А
Класс безопасности	P
Время реакции при потере пламени	Макс. 1"
Вес	0,16 кг
Допустимая температура	-20....+60°C

Блок управления или программатор	TSA	t1	t3	t3n	t4	t11	t12
	с	с	с	с	с	с	с
LME 22.233 C2	3	20	3	2,5	8	30	30
LME 22.331 C2	3	30	3	2,5	8	12	12

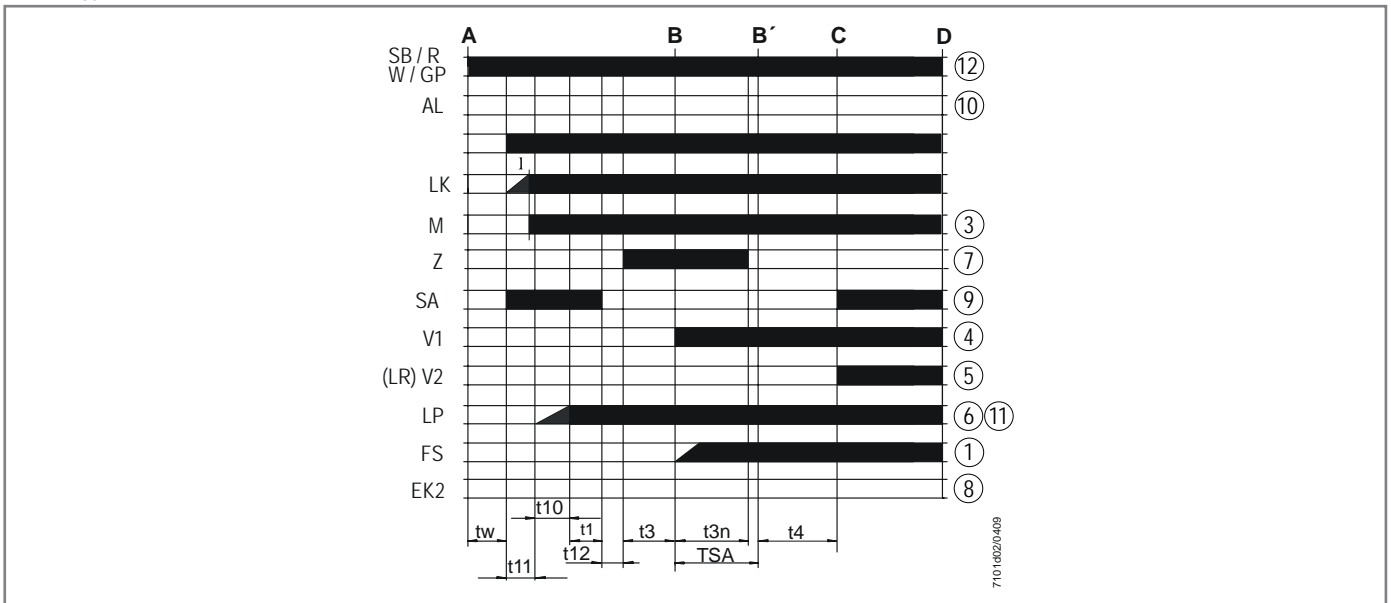
- t1 Время предварительной продувки
- t3 Предрозжиговое время
- t3n Послерозжиговое время
- t4 Интервал между зажиганием и открытием «BV2»
- t11 Время запрограммированного открывания для исполнительного механизма SA
- t12 Время запрограммированного закрывания для исполнительного механизма SA
- TSA Время безопасности при розжиге

СХЕМА ПОДКЛЮЧЕНИЯ



7101a02it_0511

Последовательность



7101a02it_0409

AL	Сообщение об ошибке (аварийном сигнале)	R	Контрольный термостат / реле давления	t1	Время предварительной продувки
EK..	Кнопка сброса удаленной блокировки (внутренней)	SA	Исполнительное устройство SQN...	t3	Предрозжиговое время
EK2	Кнопка дистанционного сброса блокировки	SB	Предохранительный термостат предельных значений	t3n	Послерозжиговое время
FS	Сигнал пламени	STB	Предохранительный термостат предельных значений	t4	Интервал между зажиганием и открытием «BV2»
FSV	Усилитель сигнала пламени	Si	Внешний плавкий предохранитель	t10	Имеющееся время для обнаружения давления воздуха реле давления
GP	Реле давления газа	W	Термостат предельных значений / Реле давления	t11	Время запрограммированного открывания для исполнительного механизма SA
H	Главный выключатель	Z	Запальный трансформатор	t12	Время запрограммированного закрывания для исполнительного механизма SA
ION	Датчик ионизации	A	Устройство управления пуском (зажигание от «R»)	t12	Время запрограммированного закрывания для исполнительного механизма SA
K1...4	Внутренние реле	А	Устройство управления пуском (зажигание от «R»)	TSA	Время безопасности при розжиге
LK	Воздушная заслонка	B-B'	Интервал на образование пламени	tw	Время ожидания
LP	Реле давления воздуха	C	Горелка заняла рабочее положение		
LR	Модуляция	D	Управляемое выключение от «R»		
MV	Двигатель вентилятора	I	1° Кулачок исполнительного механизма		
NT	Блок питания				

СОСТОЯНИЕ РАБОТЫ И РАЗБЛОКИРОВАНИЕ БЛОКА УПРАВЛЕНИЯ

Блок управления оснащен трехцветным сигналом, встроенным в кнопку разблокирования (А).

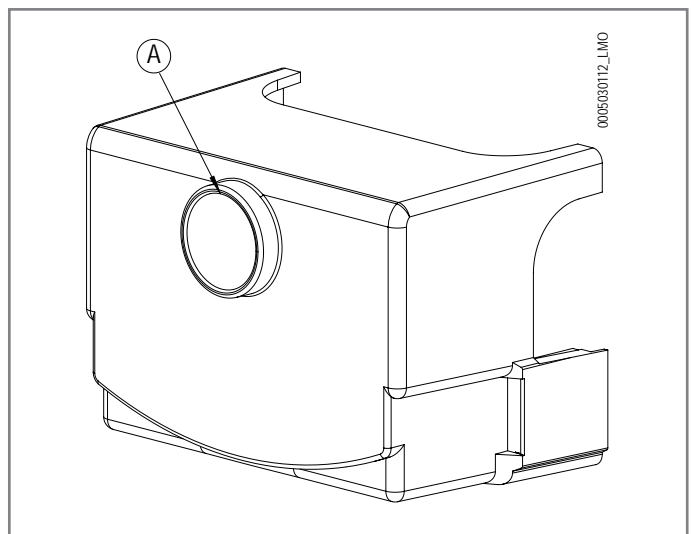
Многоцветный индикатор является основным элементом просмотра, активации и деактивации диагностики.

Разблокирование блока управления

Чтобы разблокировать блок управления, нажмите 1" кнопку дистанционного открывания на панели (8) или кнопку на блоке управления (А).

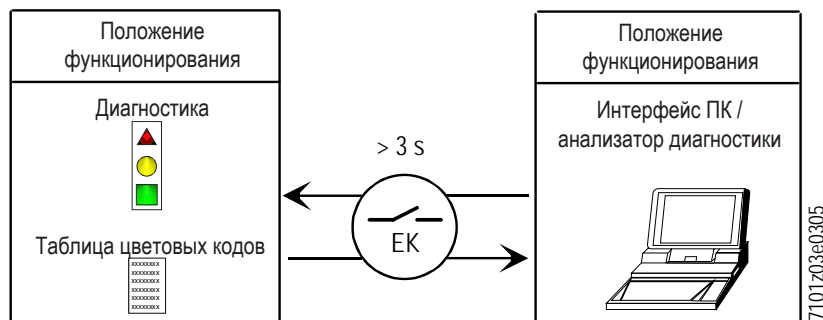
Блок управления разблокируется, только если:

- все контакты фазной линии замкнуты
- нет участков пониженного напряжения.



Возможны 2 режима диагностики:

- 1 визуальный: индикация работы или диагностика неисправностей
2. через интерфейс: в этом случае требуется интерфейс OSI400 и ПО PC ACS410



Символы диагностики

При нормальной работе состояния обозначаются цветовыми кодами, как показано в таблице.

Индикация состояния устройства управления и контроля.

Условие	Последовательность появления цветов	Цвета
Условия ожидания TW, другие промежуточные состояния	Никакого света
Стадия розжига	●○○●○○●○○	Мигающий желтый
Исправное функционирование, сила тока по датчику пламени выше допустимого минимального значения	■■■■■■■■■■	Зеленый
Неправильное функционирование, интенсивность тока детектора пламени ниже чем допустимый минимум	■○○■○○■○○	Зеленый мигающий
Снижение напряжения питания	●▲●▲●▲	Чередующиеся жёлтый и красный
Условия блокировки горелки	▲▲▲▲▲▲▲▲	Красный
Сигнализация отказа (смотрите цветовые обозначения)	▲○○▲○○▲○○	Красный мигающий
Паразитный свет во время розжига горелки	■▲■▲■▲	Чередующиеся зеленый и красный
Быстрое мигание для диагностики	▲▲▲▲▲▲▲▲	Быстро мигающий красный

○ НИКАКОГО СВЕТА. ▲ КРАСНЫЙ. ● ЖЕЛТЫЙ. ■ ЗЕЛЕНый.

ПРИМЕЧАНИЯ ПО ПЕРВОМУ ЗАПУСКУ

После первоначального ввода в эксплуатацию или работ по техническому обслуживанию выполните следующие проверки безопасности:

Контроль обеспечения безопасности	Ожидаемый результат
Запуск горелки при произошедшем ранее обрыве линии датчика пламени	Неизменяемая блокировка по завершении времени безопасности
Работа горелки с симуляцией потери пламени. Для этого следует прервать подачу топлива	Неизменяемая блокировка
Работа горелки с симуляцией падения давления воздуха	Неизменяемая блокировка

После каждой неизменяемой блокировки загорается красная лампочка.

**ВНИМАНИЕ**

Для идентификации кода ошибки см. раздел «Нарушения в работе – причины – устранение».

УСТАНОВКА

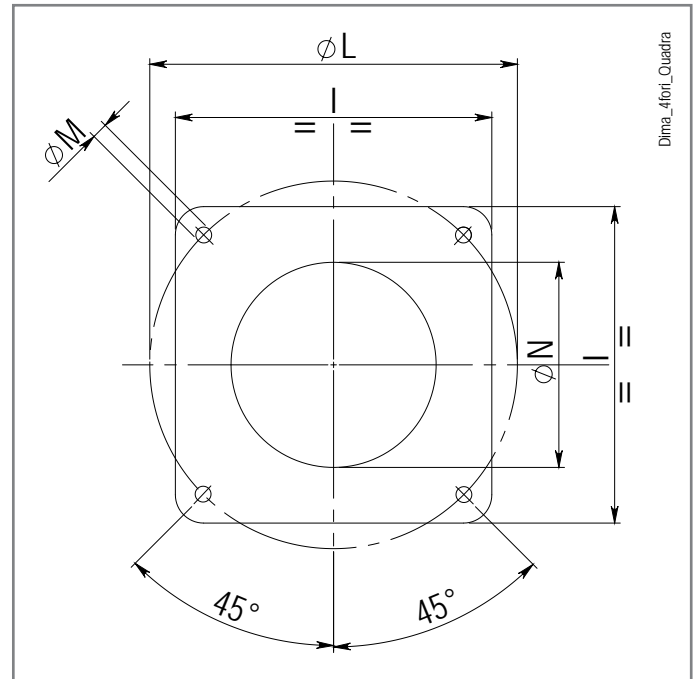
МЕРЫ ПРЕДОСТОРОЖНОСТИ ПРИ УСТАНОВКЕ



- Прибор должен устанавливаться в подходящем помещении, оснащенном вентиляцией, соответствующей действующим нормативам и положениям законодательства.
- Решетки всасывания воздуха и вентиляционные отверстия в помещении установки не должны быть полностью или частично перегорожены.
- В месте установки должна отсутствовать опасность взрыва или пожара.
- Перед началом монтажа рекомендуется тщательно прочистить изнутри все трубы подачи топлива.
- Перед тем как подключать прибор, убедитесь, что данные на паспортной табличке соответствуют данным сети (подачи электроэнергии, газа, дизельного или другого вида топлива).
- Убедитесь, что горелка надежно прикреплена к котлу в соответствии с указаниями изготовителя.
- Надлежащим образом выполните подключения к источникам энергии согласно приведенным схемам и в соответствии с нормативами и положениями законодательства, действующими на момент установки.
- Проверьте, чтобы система удаления продуктов сгорания НЕ была засорена /перегорожена.
- В случае принятия решения об окончательном прекращении использовании горелки необходимо, чтобы квалифицированные специалисты выполнили следующие операции:
Отключите электрическое питание, отсоединив кабель питания от главного выключателя.
Перекройте подачу топлива при помощи ручного отсечного вентиля и выньте маховички управления из их гнезд.
Обезопасьте те компоненты, которые являются потенциальными источниками опасности.

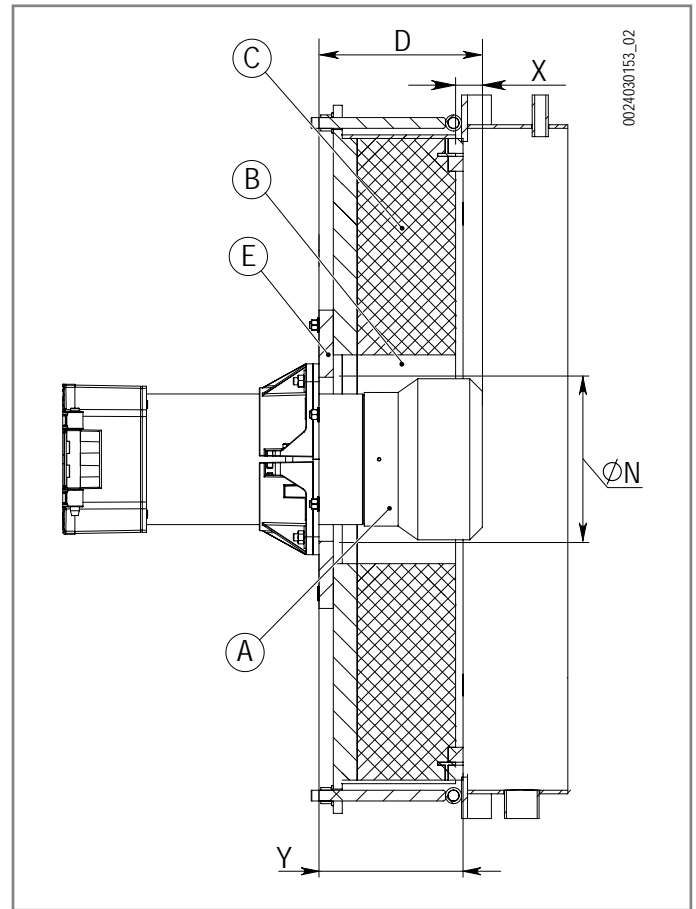
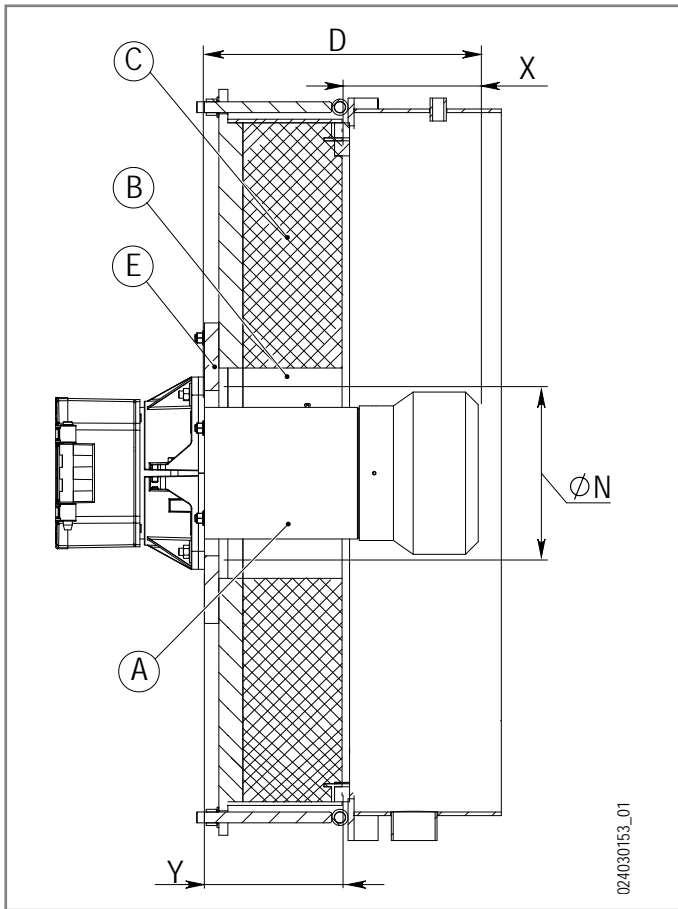
СВЕРЛЕНИЕ ПЛАСТИНЫ ГЕНЕРАТОРА

Просверлите отверстия в закрывающей пластине генератора, как указано в таблице.



Модель	P	LØ	M	N Ø
TBG 80LX MC	280	250 ÷ 325	M12	190
TBG 110LX MC	320	280 ÷ 370	M12	235
TBG 140LX MC	320	280 ÷ 370	M12	250
TBG 200LX MC	320	280 ÷ 370	M12	255
TBG 260LX MC	320	280 ÷ 370	M12	255
TBG 360LX MC	320	310 ÷ 370	M12	275

КРЕПЛЕНИЕ ГОРЕЛКИ К КОТЛУ



Проникновение головки горения должно определяться в соответствии с инструкциями производителя генератора. Выполните облицовку из огнеупорного материала, поставляемую производителем генератора, в пространстве между головкой горения и огнеупором генератора (B). Убедитесь, что огнеупорный материал, поставляемый производителем генератора, имеет термическую стойкость более 1500°C.

A	Головка сгорания
B	Пространство между головкой горения и огнеупором генератора
C	Огнеупор генератора
D	Длина головки
E	Дверка
N	Диаметр шаблона для сверления пластины генератора
X	Проникновение головки в генератор (D - Y)
Y	Толщина дверки генератора, включая огнеупор

Пример расчета проникновения головки горения:

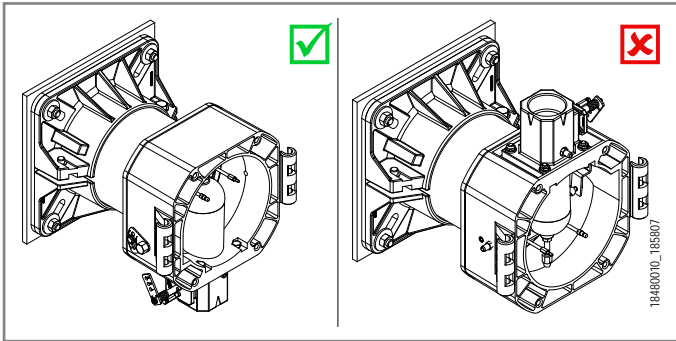
Y = 190 мм (как указано в руководстве производителя генератора)
 С учетом высоты D, указанной в таблице, диапазон проникновения головки горения составляет 10-260 мм
 $X_{\text{мин}} (\text{мм}) = 200 - 190 = 10$
 $X_{\text{макс}} (\text{мм}) = 450 - 190 = 260$
 Выберите глубину проникновения головки в пределах расчетного диапазона.

Модель	D
TBG 80LX MC	175 ÷ 400
TBG 110LX MC	200 ÷ 450
TBG 140LX MC	200 ÷ 450
TBG 200LX MC	200 ÷ 450
TBG 260LX MC	200 ÷ 450
TBG 360LX MC	200 ÷ 450

ПОЛОЖЕНИЕ ФУНКЦИОНИРОВАНИЯ

TBG 80-260LX MC

Горелка настроена для работы в положениях, указанных на рисунке ниже.



ОПАСНОСТЬ / ВНИМАНИЕ
Любое другое расположение запрещено по соображениям безопасности.

МОНТАЖ УЗЛА ГОЛОВКИ



- Настройте положение соединительного фланца (19) путем отпускания винтов(6), головка горелки должна погрузиться в топку на размер, указанный изготовителем котла.
- Расположите изолирующую прокладку (13) на втулке, поместив трос (2) между крепежным фланцем (19) и изолирующей прокладкой (13).
- Прикрепите фланец узла головки (19) к котлу (1) с помощью шпилек, шайб и гаек, входящих в комплект поставки (7).

ОПАСНОСТЬ / ВНИМАНИЕ
Полностью заполните подходящим материалом пространство между патрубком горелки и отверстием огнеупорной плиты внутри дверцы котла.

ГАЗОВАЯ РАМПА В СБОРЕ

Возможны различные монтажные решения 8, 8а, газовой ramпы.

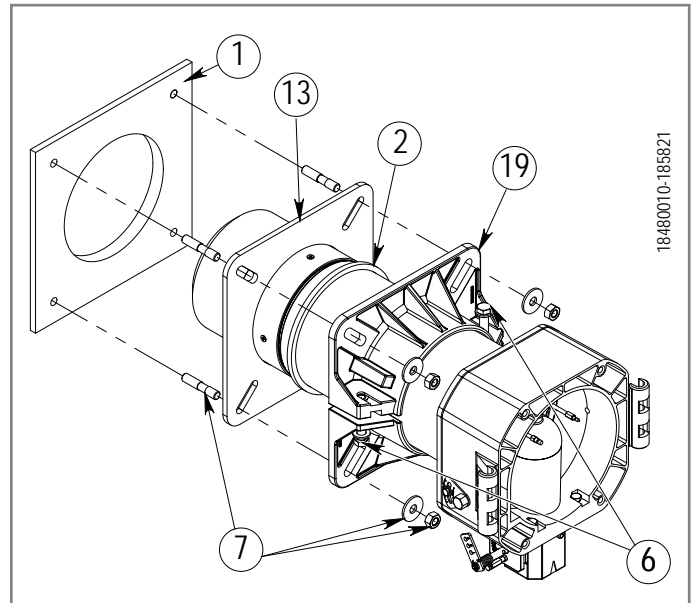
ВНИМАНИЕ
Если речь идёт о клапанах значительных размеров, превышающих DN65, предусмотрите соответствующую опору во избежание чрезмерных нагрузок на соединительный патрубок газовой ramпы.

КОРПУС ВЕНТИЛЯТОРА В СБОРЕ

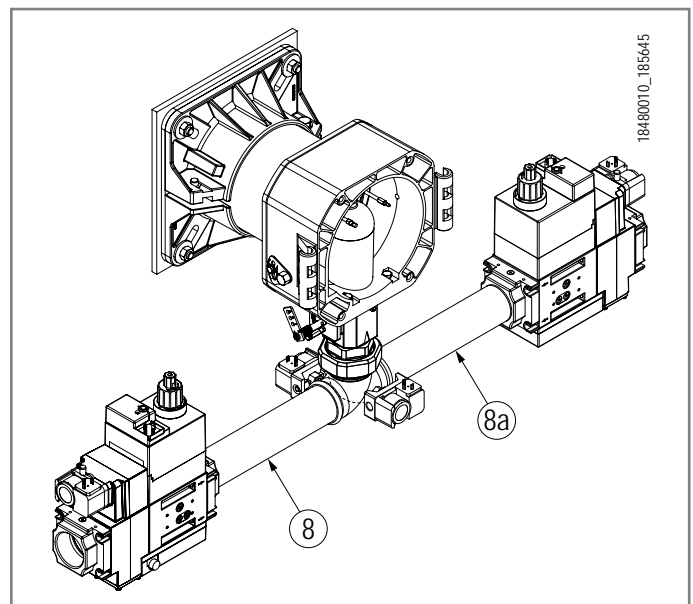
Используйте для перемещения горелки сертифицированные цепи или тросы соответствующей грузоподъемности, закрепляя их с специальных точек крепления (21).

Расположите полушарнирные соединения на корпусе горелки так, чтобы они совпали с уже имеющимися соединениями на узле головки.

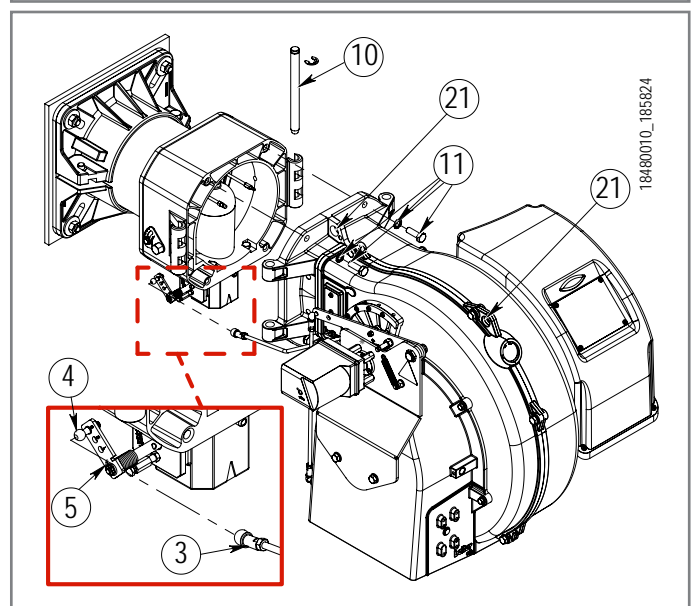
- Поместите штифт шарнира (10) в наиболее подходящее положение.
- Присоедините провода (розжига и ионизации) к соответствующим электродам, закройте шарнир и заблокируйте горелку винтами (11).
- Снимите удерживающую пружину с головки шарового шарнира (3) тяги.
- Соедините головку (3) с шариком (4), находящимся в рычаге (5), регулирующем дроссельную заслонку.
- Снова установите стопорную пружину.



18480010_185821



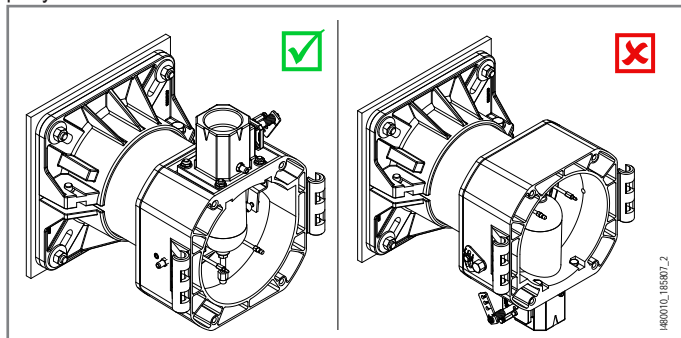
18480010_185645



18480010_185824

TBG 360LX MC

Горелка настроена для работы в положениях, указанных на рисунке ниже.



ОПАСНОСТЬ / ВНИМАНИЕ

Любое другое расположение запрещено по соображениям безопасности.

МОНТАЖ УЗЛА ГОЛОВКИ



- Настройте положение соединительного фланца (19) путем отпускания винтов(6), головка горелки должна погрузиться в топку на размер, указанный изготовителем котла.
- Расположите изолирующую прокладку (13) на втулке, поместив трос (2) между крепежным фланцем (19) и изолирующей прокладкой (13).
- Прикрепите фланец узла головки (19) к котлу (1) с помощью шпилек, шайб и гаек, входящих в комплект поставки (7).

ОПАСНОСТЬ / ВНИМАНИЕ

Полностью заполните подходящим материалом пространство между патрубком горелки и отверстием огнеупорной плиты внутри дверцы котла.

МОНТАЖ ГАЗОВОЙ РАМПЫ

Возможны различные монтажные решения 9, 9а, газовой рампы.

ВНИМАНИЕ

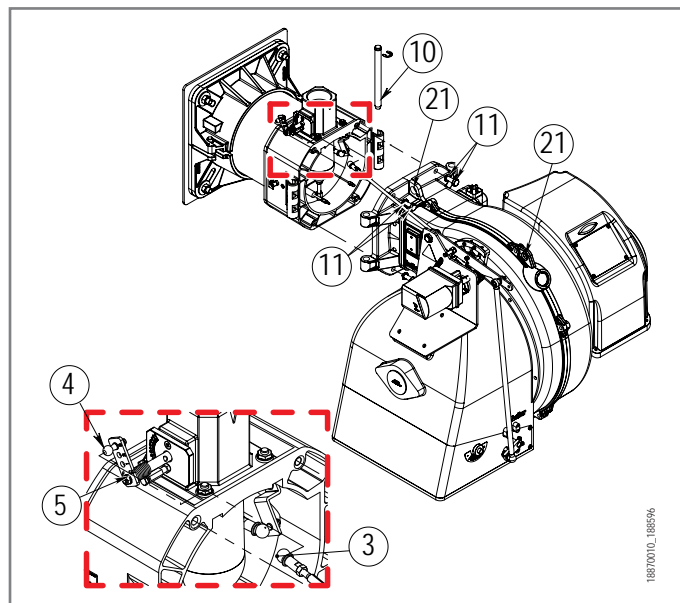
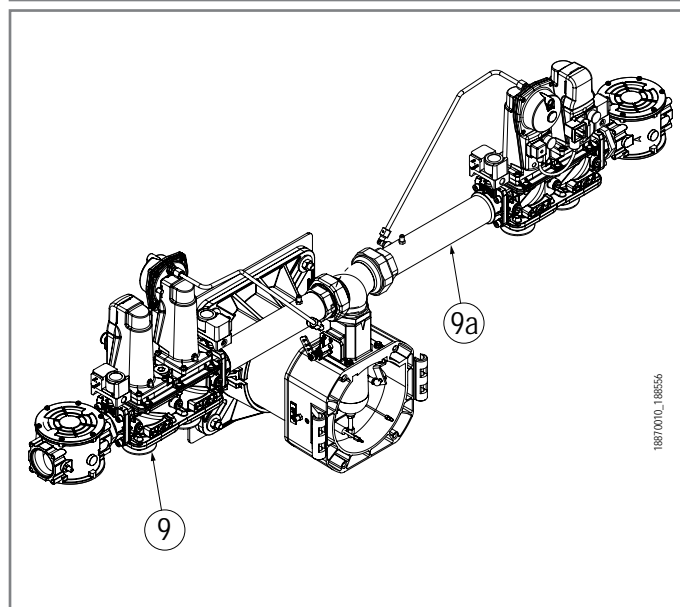
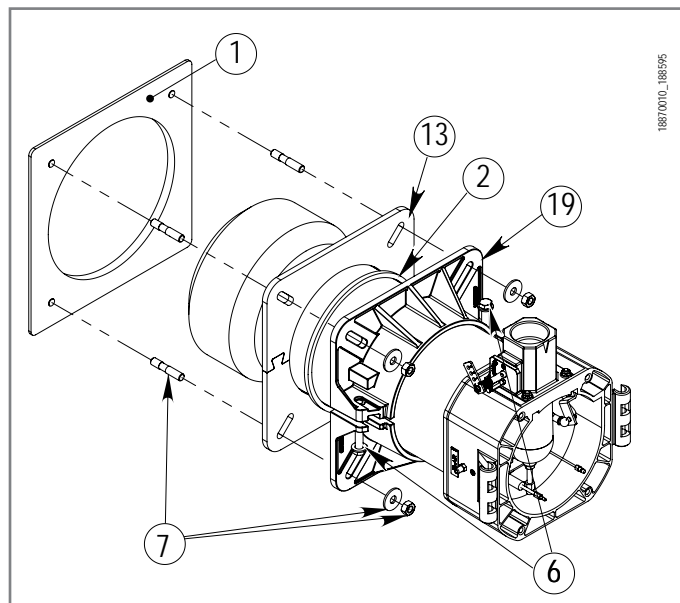
Если речь идёт о клапанах значительных размеров, превышающих DN65, предусмотрите соответствующую опору во избежание чрезмерных нагрузок на соединительный патрубок газовой рампы.

МОНТАЖ ВЕНТИЛИРУЕМОГО КОЖУХА

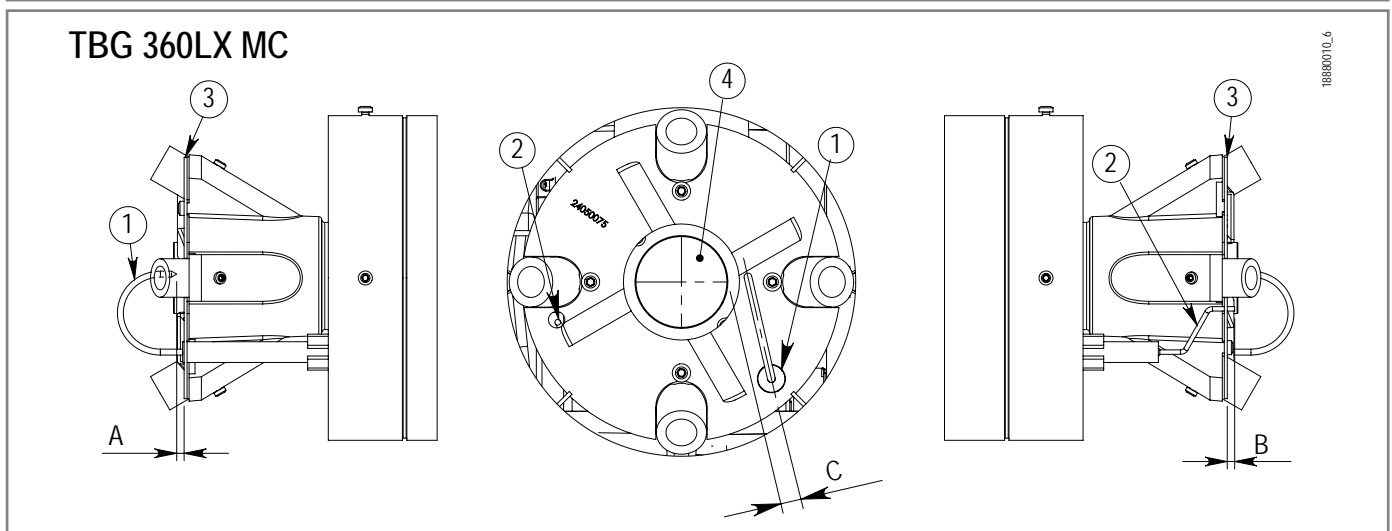
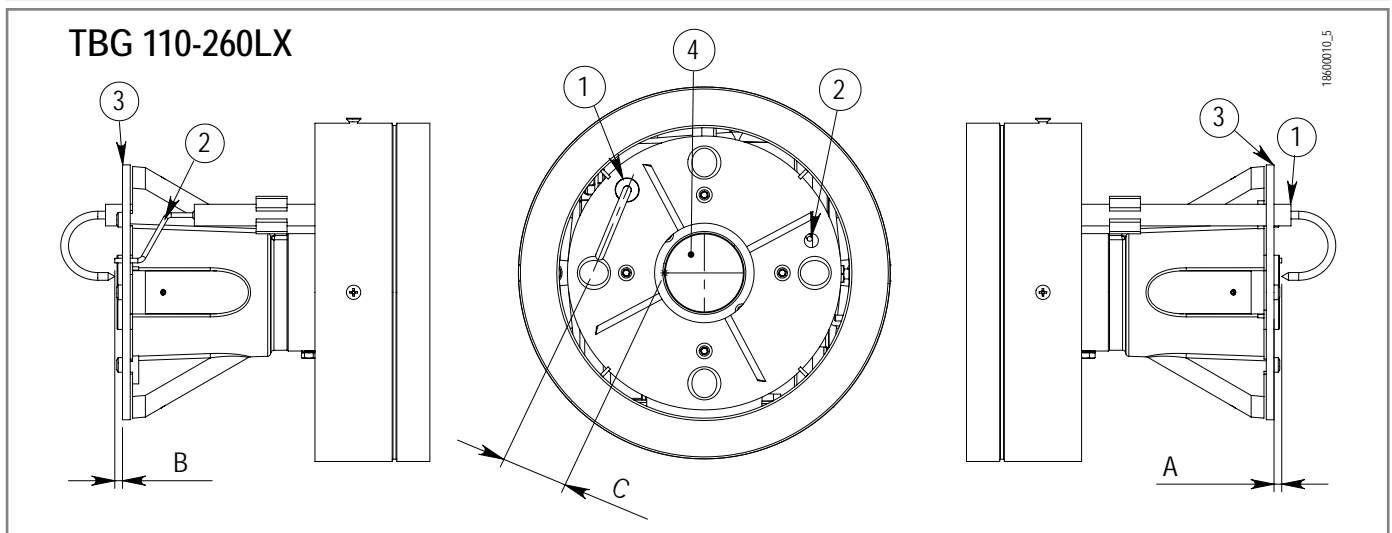
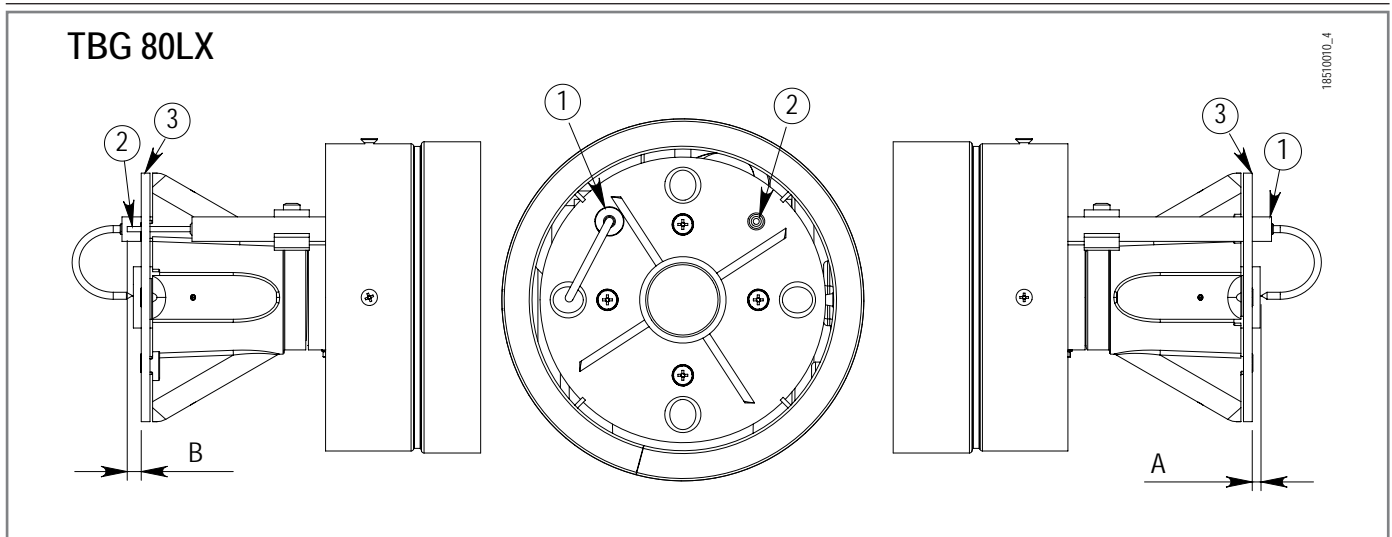
Используйте для перемещения горелки сертифицированные цепи или тросы соответствующей грузоподъемности, закрепляя их с специальных точек крепления (21).

Расположите полушарнирные соединения на корпусе горелки так, чтобы они совпали с уже имеющимися соединениями на узле головки.

- Поместите штифт шарнира (10) в наиболее подходящее положение.
- Присоедините провода (розжига и ионизации) к соответствующим электродам, закройте шарнир и заблокируйте горелку винтами (11).
- Снимите удерживающую пружину с головки шарового шарнира (3) тяги.
- Соедините головку (3) с шариком (4), находящимся в рычаге (5), регулирующем дроссельную заслонку.
- Снова установите стопорную пружину.



ПОЛОЖЕНИЕ ДИСК - ЭЛЕКТРОДЫ



1	Электрод ионизации
2	Электрод розжига
3	Диск пламени
4	Форсунка
A	Расстояние между электродом ионизации и диском
B	Расстояние между электродом розжига и диском
C	Положение электрода ионизации

Горелка	A	B	C
TBG 80LX MC	5	8	-
TBG 110LX MC	5	5	38
TBG 140LX MC	5	5	40
TBG 200LX MC	5	5	40
TBG 260LX MC	5	5	40
TBG 360LX MC	5	5	10

ЭЛЕКТРИЧЕСКИЕ СОЕДИНЕНИЯ

МЕРЫ ПРЕДОСТОРОЖНОСТИ ДЛЯ ОБЕСПЕЧЕНИЯ ЭЛЕКТРОБЕЗОПАСНОСТИ



ВНИМАНИЕ

Производитель снимает с себя любую ответственность за изменения или соединения, отличные от указанных в электрических схемах горелки.



ОПАСНОСТЬ

Электрический щит под напряжением



ОСТОРОЖНО / МЕРЫ ПРЕДОСТОРОЖНОСТИ

Открывать электрощит горелки может только квалифицированный специалист.

- Электрические соединения должны выполняться квалифицированным персоналом в соответствии с действующими нормами страны назначения.
- Для подключения к сети электропитания необходимо предусмотреть многополюсный выключатель с расстоянием между разомкнутыми контактами не менее 3 мм в соответствии с действующими нормативами техники безопасности (условие для повышенного напряжения категории III).
- Снимайте наружную изоляцию кабеля питания лишь настолько, насколько это необходимо для выполнения соединения, во избежание соприкосновения провода с металлическими частями.
- Пользование любым компонентом, потребляющим электроэнергию, требует соблюдения некоторых важных правил, а именно:
 - не касайтесь прибора мокрыми или влажными частями тела и/или если у вас мокрые ноги;
 - не тяните за электрические кабели;
 - не допускайте, чтобы прибор подвергался воздействию атмосферных факторов, таких как дождь, солнце и т. д..В случае если принято решение о неиспользовании прибора в течении некоторого времени, целесообразно отключить электрический выключатель, подающий питание на все компоненты установки, потребляющие электроэнергию (насосы, горелку и т. д.).
- Используйте гибкие кабели согласно стандарту EN60335-1:EN 60204-1
 - если в оболочке из ПВХ, по меньшей мере типа H05VV-F;
 - если в резиновой оболочке, по меньшей мере типа H05RR-F; LiYCY 450/750V
 - если без оболочки, по меньшей мере типа FG7 о FROR, FG70H2R
- Электрооборудование исправно работает, если относительная влажность не превышает 50% при максимальной температуре в +40° С. Более высокие значения относительной влажности допускаются только при более низких температурах (например, 90% при 20° С).
- Электрооборудование исправно работает, если находится на отметке не выше 1000 м над уровнем моря.



ВНИМАНИЕ

Настоящим заявляем, что наши вентиляторные горелки, работающие на газообразном, жидком и смешанном топливе, соответствуют основным требованиям

европейских директив и европейским стандартам.

Копия декларации о соответствии нормам ЕС поставляется вместе с горелкой.

- Все соединения необходимо выполнить гибкими электрическими проводами.
- Минимальное сечение проводников питания должно быть 1,5 мм².
- Варианты работы на газе, с электродом-детектором, оснащены приспособлением распознавания полярности.
- Несоблюдение полярности фазы-нейтрали вызывает блокировку по истечении временного промежутка безопасности; в случае "частичного" короткого замыкания или недостаточного изолирования между линией и землей напряжение на электроде-детекторе может быть уменьшено вплоть до блокировки аппарата по причине невозможности обнаружить сигнал пламени.
- Возьмите более короткий и прямой кабель розжига и уложите его вдалеке от других проводников, чтобы снизить до минимума радиочастотные помехи, (максимальная длина меньше 2 м, напряжение изоляции > 25 кВ);
- Электрические провода должны находиться на вдали от нагреваемых частей.
- Установка горелки разрешена лишь в зонах с уровнем загрязнения 2, как указано в стандарте EN 60204-1.
- Убедитесь, что электросеть имеет напряжение и частоту, указанные на табличке.
- На однофазной или трехфазной линии питания должен иметься отсечной выключатель с плавкими предохранителями.
- Главная линия и соответствующий выключатель с предохранителями должны выдерживать максимальный потребляемый ток горелки.

Устанавливается компанией, выполняющей монтаж

- Установите подходящий разъединитель для каждой линии питания горелки.
- Горелка может устанавливаться только в системах TN или TT. Она не должна устанавливаться в изолированных системах типа IT.
- Ни в коем случае не подключайте функцию автоматического сброса (путем необратимого удаления соответствующего пластикового язычка) на тепловом устройстве, установленном для защиты двигателя вентилятора.
- При подключении кабелей к клеммам электрооборудования следует предусмотреть запас заземляющего провода по длине, чтобы предотвратить его случайное отключение из-за возможных механических нагрузок.
- Обеспечьте цепь аварийного останова, способную выполнять одновременный останов по категории 0 как на однофазной 230Vac, так и на трехфазной 400Vac линии. Отсечение обеих линий электропитания способно обеспечить переход в безопасное состояние в кратчайшие сроки.
- Аварийный останов должен отвечать требованиям, установленным действующими нормами.
Рекомендуется, чтобы устройство аварийного останова было красного цвета на желтом фоне.
Аварийная функция должна иметь фиксированное действие и требовать восстановления вручную.
При сбросе аварийного устройства горелка не должна запускаться автономно, а должна требовать дальнейших действий оператора по ее запуску в работу.
Устройство аварийного останова должно быть хорошо различимым, легко доступным и расположенным в непосредственной близости от горелки. Оно не должно находиться внутри защитных систем или за дверьми, открываемыми с применением ключей или инструментов.
- Чтобы обеспечить легкий доступ оператора к операциям по техническому обслуживанию и регулировке, предоставьте план обслуживания, позволяющий гарантировать, что панель управления будет расположена в пределах 0.4 ÷ 2.0 метров от плана обслуживания.
- При подключении силовых кабелей и кабелей управления к электрическому оборудованию горелки снимите защитные колпачки и установите подходящие кабельные вводы, обеспечивающие степень защиты «IP», равную или выше указанной на паспортной табличке горелки.

Подключения выполняются монтажной компанией



Носите защитную одежду с электростатическими характеристиками.



ОПАСНОСТЬ

Электрическая панель под напряжением. Риск поражения электрическим током.

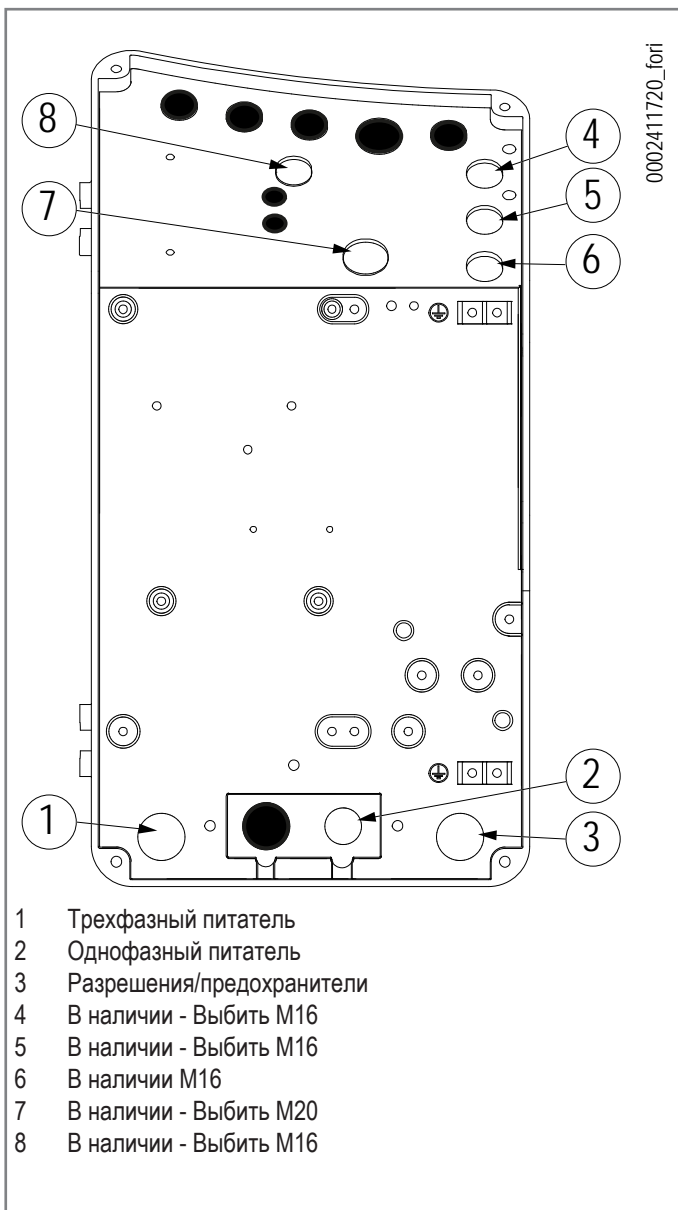
Электрические соединения должны выполняться при отсутствии электропитания.

Отключите электропитание с главного рубильника системы.



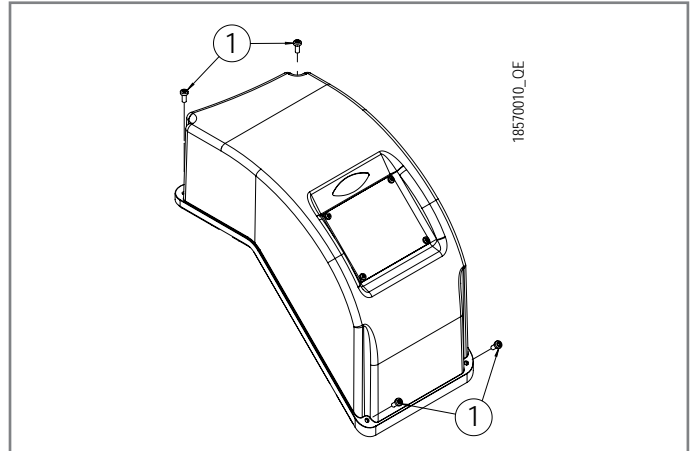
ВНИМАНИЕ

Синоптическая таблица, связанная с крышкой. Не тянуть.

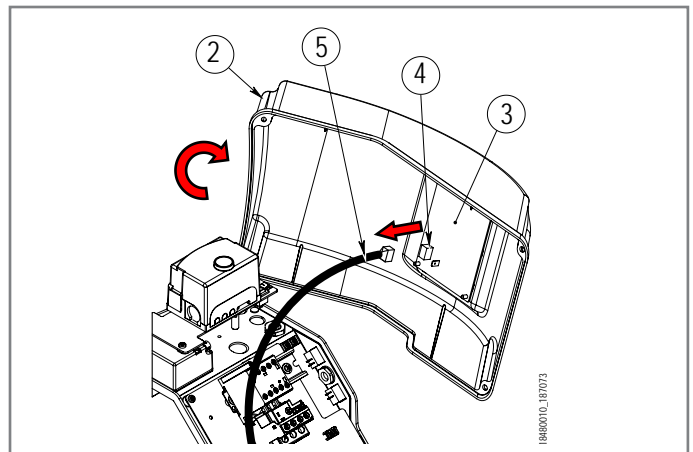


- 1 Трехфазный питатель
- 2 Однофазный питатель
- 3 Разрешения/предохранители
- 4 В наличии - Выбить M16
- 5 В наличии - Выбить M16
- 6 В наличии M16
- 7 В наличии - Выбить M20
- 8 В наличии - Выбить M16

- Чтобы открыть крышку электрической панели, открутите винты (1).



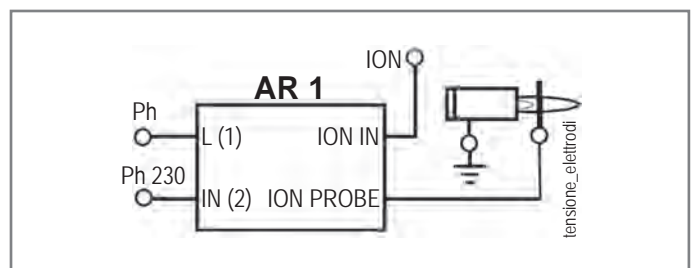
- Медленно поднимите крышку панели (2) и поверните ее, пока не увидите печатный контур (3).



- Отсоедините кабель синоптической таблицы (5) от разъема (4).

Для выполнения электрических соединений обращайтесь к электрическим схемам.

- Чтобы закрыть панель, выполните описанные выше действия в обратном порядке.
- В случае разбалансированных электрических сетей 220/230 V фаза-фаза, напряжение между электродом контроля пламени и массой может оказаться недостаточным, чтобы гарантировать исправную работу горелки. Неисправность устранена за счет использования изолирующего трансформатора типа AR1, код 0005020028, который подключается, как указано на приведенной далее схеме.



ПОСЛЕДОВАТЕЛЬНОСТЬ РАБОТЫ

Подготовительные требования:

- Система управления горелкой-генератором активна для запроса тепла.
- Регулировки завершены.
- Разрешение реле минимального давления газа.
- Наличие напряжение на пульте ((1) включен).

Напряжение поступает на оборудование после запроса тепла от генератора.

Цикл запуска начинается с включения соответствующих светодиодов на синоптической странице:

- Фаза предварительной продувки: запускается двигатель вентилятора (6), серводвигатель переходит на максимальное открытие (8); реле давления воздуха замыкается; происходит проверка герметичности клапана (при наличии комплекта проверки герметичности).
- Серводвигатель в переходит в положение розжига.
- Включается трансформатор розжига (2).
- Открывается газовый клапан на рампе (9).
- Горелка включается и переходит на минимальную мощность.
- В случае запроса на тепло горелка переключается на максимальную мощность, на которую она была отрегулирована.
- Горелка следует настройкам системы управления генератором – горелкой.
- Как только запрос на тепло будет удовлетворен, горелка выключится.

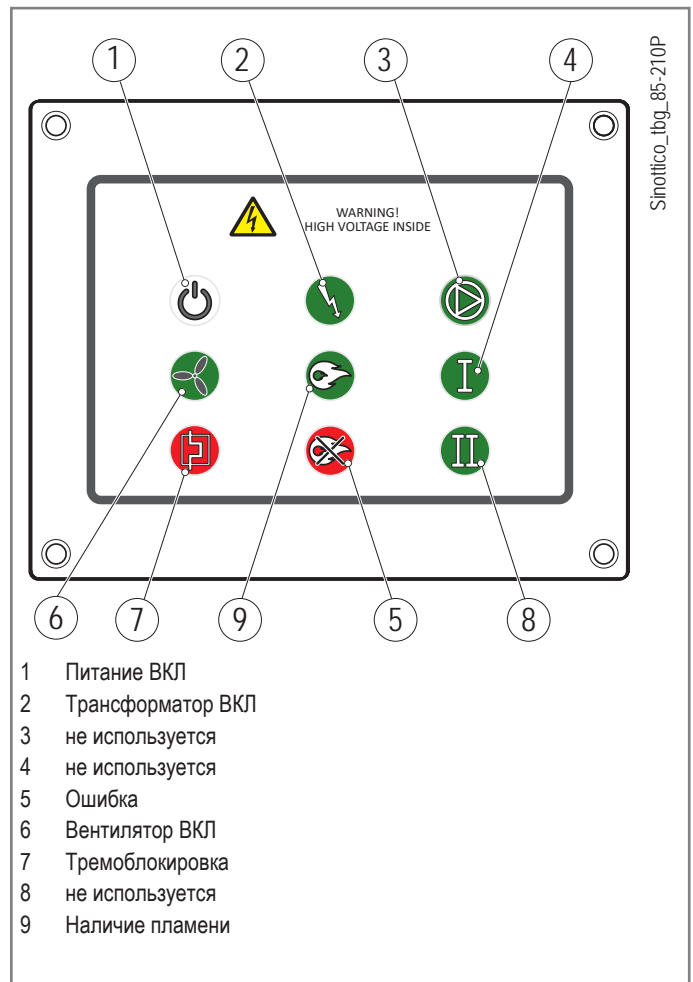
ОПИСАНИЕ РАБОТЫ В РЕЖИМЕ МОДУЛЯЦИИ

Регулятор нагрузки с помощью датчика, прикрепленного к генератору, модулирует работу горелки при изменении обнаруженного давления/температуры по отношению к заданному. Последовательность работы горелки после фазы предварительной продувки и розжига изменяется следующим образом:

- Если значение давления/температуры ниже заданного значения, горелка постепенно достигает максимальной мощности, на которую она была отрегулирована.
- Когда давление/температура генератора приближается к заданному значению, срабатывает регулятор и постепенно регулирует мощность горелки до минимума.
- Горелка на минимальной мощности отключается при достижении заданного значения давления/температуры.

Включение светодиода в случае блокировки

- Общая ошибка (5): см. раздел «Сбои в работе оборудования».
- Термоблокировка (7): срабатывание термореле двигателя. См. главу «Сбои в работе-причины-устранение»



РОЗЖИГ И РЕГУЛИРОВКА

ПРЕДУПРЕЖДЕНИЯ ПРИ ЗАПУСКЕ



Носите защитную одежду с электростатическими характеристиками.



ВНИМАНИЕ

Первый ввод в эксплуатацию горелки должен выполняться уполномоченным персоналом, как указано в данном руководстве, и в соответствии с действующими нормами и правовыми нормами.



РИСК ВОЗГОРАНИЯ

Проверьте отсутствие утечек газа.



РИСК ВЗРЫВА

Прежде чем приступить к работе с горелкой, убедитесь, что отсечной вентиль подачи топлива закрыт.

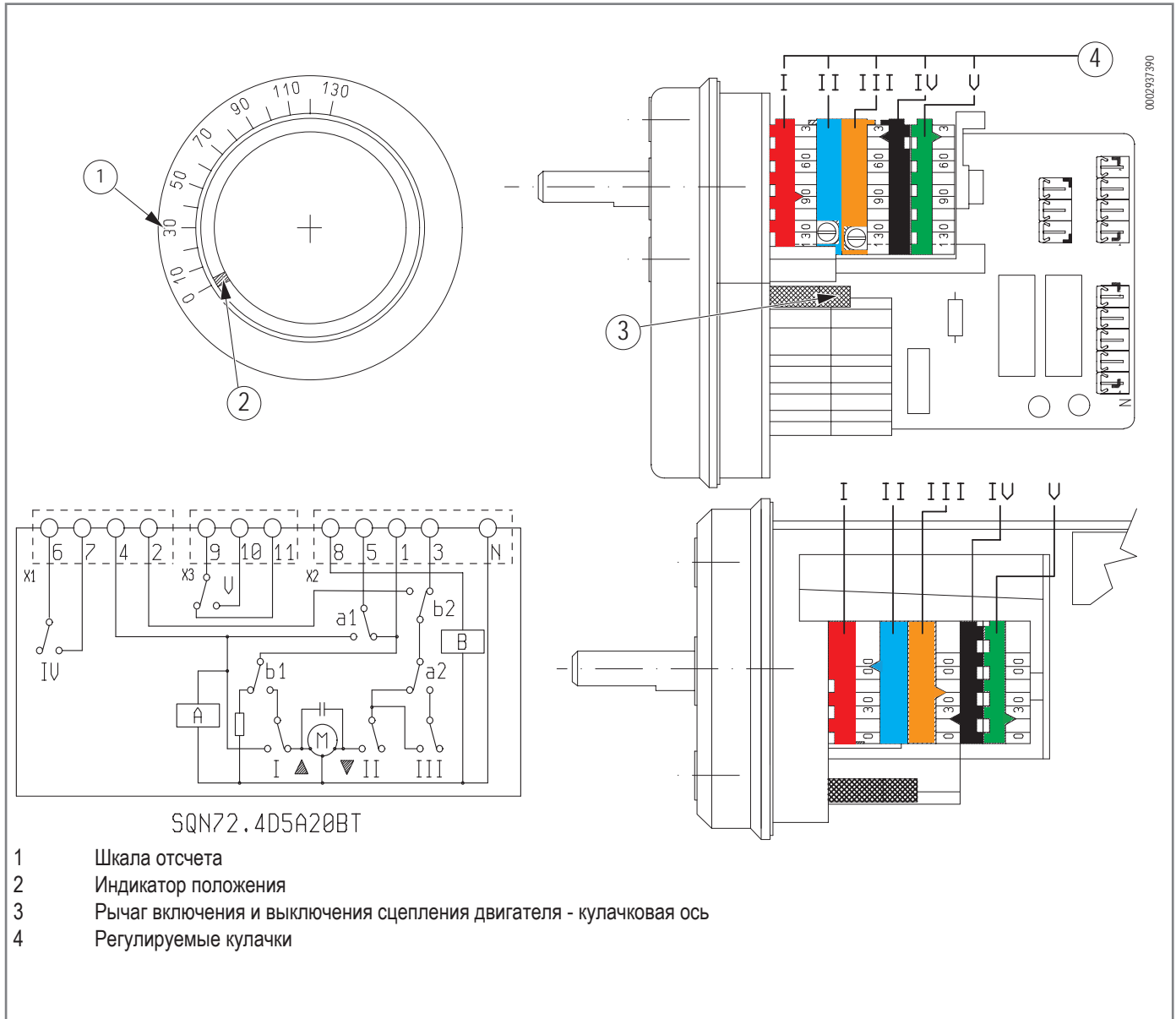
- Пуск, проверки и техобслуживание должны выполняться исключительно квалифицированными специалистами в соответствии с положениями действующих нормативов.
- После закрепления горелки на котле проведите испытания и убедитесь в отсутствии зазоров, через которые могло бы выходить пламя.
- Проверьте герметичность трубопроводов подачи топлива на прибор.
- Удостоверьтесь, что расход топлива соответствует требуемой мощности горелки.
- Отрегулируйте расход топлива горелки с учетом мощности, необходимой для котла.
- Давление подачи топлива должно находиться в пределах, указанных на табличке технических данных, установленной на горелке, и/или в руководстве
- Проверьте, чтобы параметры системы подачи топлива соответствовали требуемому расходу горелки, и чтобы она была оснащена всеми предохранительными и контрольными устройствами, предусмотренными действующими нормативами.
- Проверьте правильную затяжку всех зажимов на проводниках питания.

НАСТРОЙКА КУЛАЧКОВ СЕРВОПРИВОДА

Серводвигатель управляет распределительным валом через систему передач, которая активирует вспомогательные выключатели и концевые выключатели.

Индикатор положения (2) показывает угол вращения.

Изменение регулировки мощности выполняется с помощью кулачков.



Заводские настройки

- I кулачок: регулировка газа/воздуха максимальной мощности (120°), красного цвета
- II кулачок: полное перекрытие подачи газа/воздуха (0°), синего цвета, горелка выключена
- III кулачок: регулировка газа/воздуха минимальной мощности (10°), оранжевого цвета
- IV кулачок: регулировка газа/воздуха розжига (30°), черного цвета
- V кулачок: разрешение на включение трансформатора розжига (40°), зеленого цвета

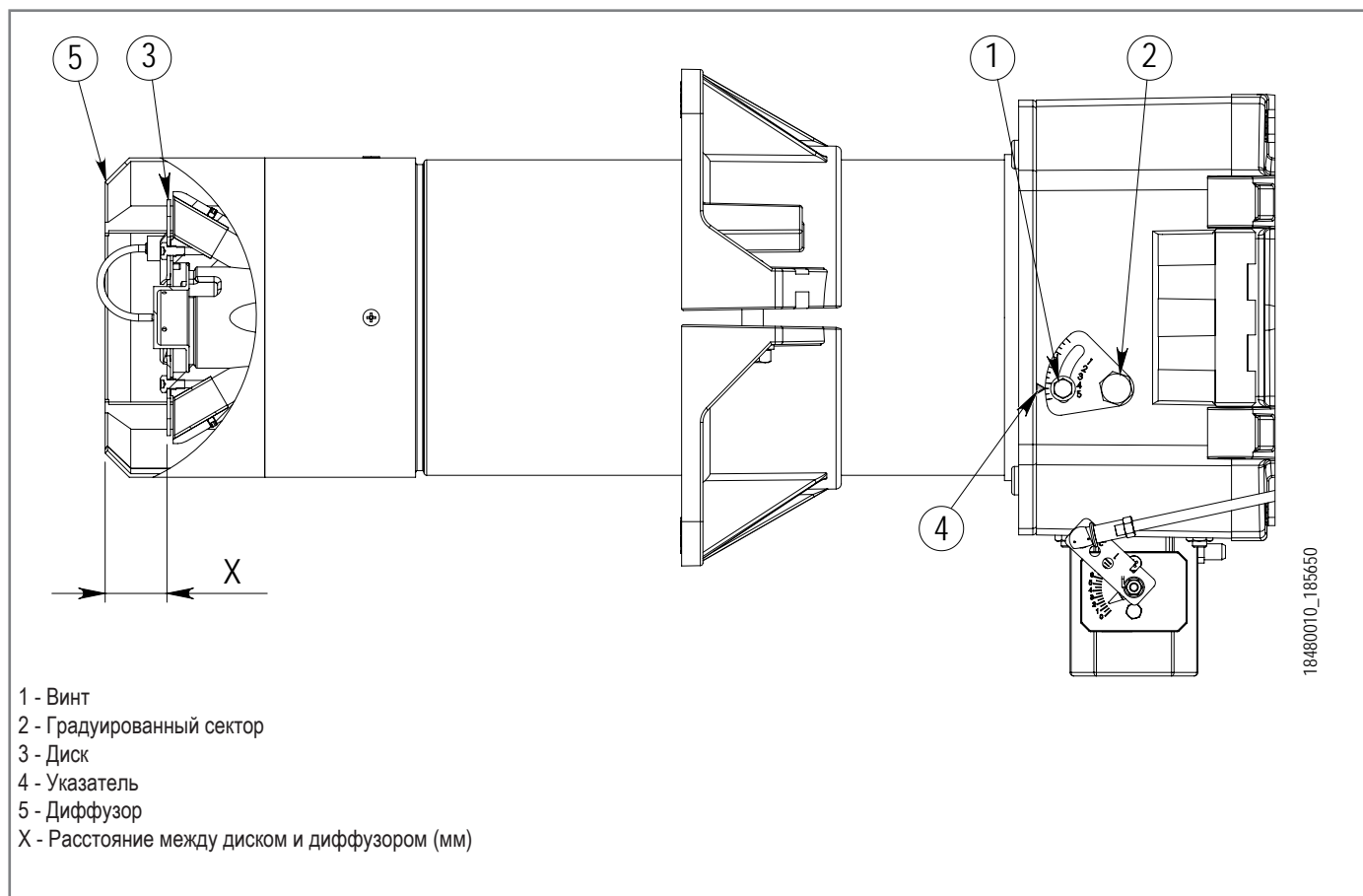


ВНИМАНИЕ

Примечание: кулачок V>IV из 5°/10°
кулачок IV>III .

УСТРОЙСТВО РЕГУЛИРОВКИ ВОЗДУХА НА ГОЛОВКЕ ГОРЕНИЯ

Головка горения оснащена системой регулировки, которая позволяет открыть или закрыть воздушный зазор между диском (3) и диффузором (5).



Заводские настройки

Горелка поставляется настроенной на максимальную мощность (максимальное расстояние между диском и диффузором).

Для регулировки потока воздуха выполните следующие действия:

- Ослабьте винт (1).
- Поверните градуированный селекторный переключатель (2), чтобы изменить расстояние X (см. значения, указанные в таблице).



ВНИМАНИЕ

Постепенно поворачивайте градуированный селекторный переключатель (2).

- Затяните винт (1).

ГОРЕЛКА	X	Значение по указателю (4)
TBG 80LX MC	10-25	1 ÷ 3
TBG 110LX MC	15-25	1 ÷ 2,2
TBG 140LX MC	10-46	1 ÷ 5
TBG 200LX MC	14-51	1 ÷ 5
TBG 260LX MC	26-44	3 ÷ 5
TBG 360LX MC	13-50	1 ÷ 5

ПРЕДВАРИТЕЛЬНЫЕ ДЕЙСТВИЯ

ОПАСНОСТЬ

Электрический щит под напряжением

- Убедитесь, что давление подачи газа находится в пределах значений, указанных на табличке газовой горелки.
- Настройка реле давления:
Отрегулируйте реле минимального давления газа в начале шкалы.
Отрегулируйте реле максимального давления газа в конце шкалы.
Отрегулируйте реле давления воздуха в начале шкалы.
- Выпустите воздух из газопровода до входа на горелку.
- Включите горелку, переведя переключатель (6) в положение I, и удостоверьтесь, что двигатель вращается по часовой стрелке.
- Отрегулируйте головку горения, доведя показатель до половины максимального значения, указанного в таблице (см. главу «Регулировка воздуха на головке горения»).

ВНИМАНИЕ

При регулировке первого розжига при необходимости воздействуйте на градуированный сектор на головке горения, чтобы отрегулировать поток воздуха и оптимизировать сгорание, см. указания в главе «Регулировка подачи воздуха на головке сгорания».

ГОРЕЛКА	X	Значение по указателю (4)
TBG 80LX MC	10-25	1 ÷ 3
TBG 110LX MC	15-25	1 ÷ 2,2
TBG 140LX MC	10-46	1 ÷ 5
TBG 200LX MC	14-51	1 ÷ 5
TBG 260LX MC	26-44	3 ÷ 5
TBG 360LX MC	13-50	1 ÷ 5

ИЗМЕНЕНИЕ НАПРАВЛЕНИЯ ВРАЩЕНИЯ ДВИГАТЕЛЯ

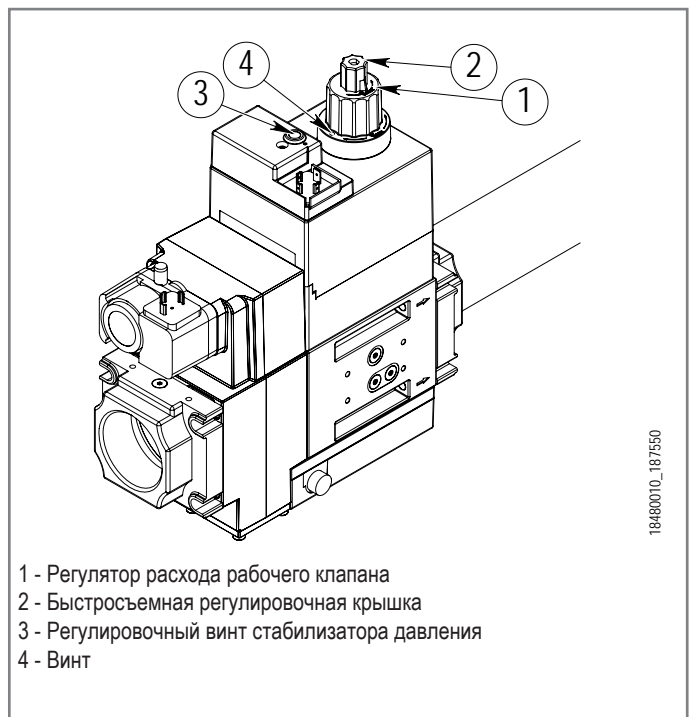
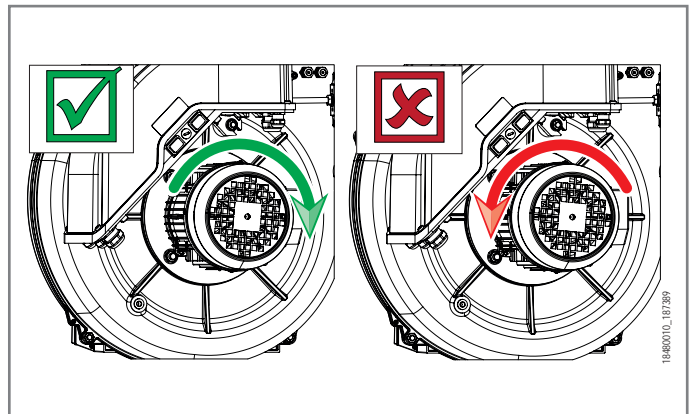
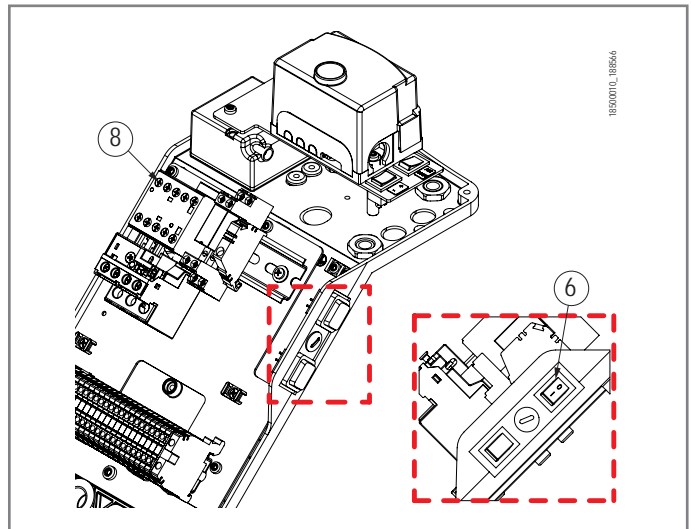
Если необходимо откорректировать направление вращения двигателя, действуйте следующим образом:

- Снимите крышку панели, как указано в главе «Электрические подключения».
- Поменяйте местами две фазы на контакторе (8) (L2/L3).

ПРИМЕЧАНИЕ

Только если присутствует клапан MBDLE

- Ослабьте винт (4).
- Поверните регулятор расхода рабочего клапана (1) против часовой стрелки до максимального открытия.
- Поверните быстросъемную регулировочную крышку (2) на половину хода.
- С помощью отвертки поверните регулировочный винт стабилизатора давления (3) по часовой стрелке до тех пор, пока он не закроется, а затем откройте его, повернув его против часовой стрелки на 15/20 полные обороты.
- Затяните винт (4).



- 1 - Регулятор расхода рабочего клапана
- 2 - Быстросъемная регулировочная крышка
- 3 - Регулировочный винт стабилизатора давления
- 4 - Винт

РЕГУЛИРОВКА ПЕРЕД РОЗЖИГОМ ГОРЕЛКИ



ОПАСНОСТЬ

Электрическая панель под напряжением. Риск поражения электрическим током.

- Установите анализатор горения для отображения значений горения и выполнения оптимальной регулировки горелки.
- Снимите крышку электрической панели, как указано в главе «Электрические подключения».
- Включите горелку с главного выключателя (6).

Причины блокировки из-за невозможности обнаружить пламя при первом розжиге

- Неправильное подключение фазы/нейтрали на клеммнике.
- Воздухоотводчик из газовой трубы выполнен неправильно.
- Неверное соотношение воздуха/топлива.

Если блокировка сохраняется, обратитесь к разделу «Сбои в работе – причины – устранение».

Чтобы отрегулировать мощность горелки, действуйте следующим образом:

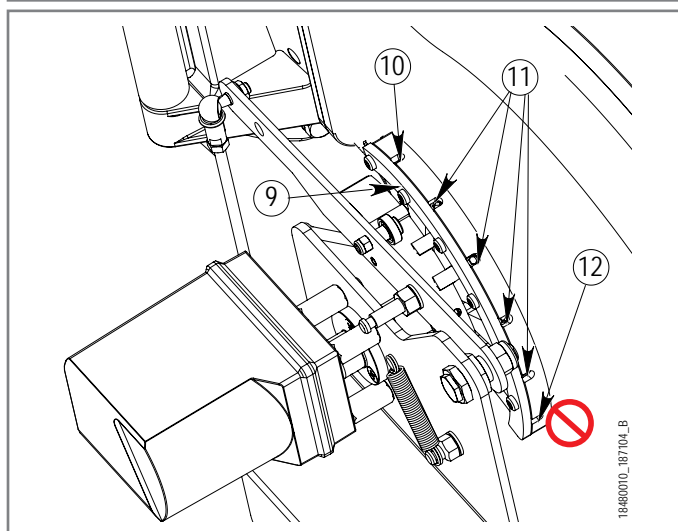
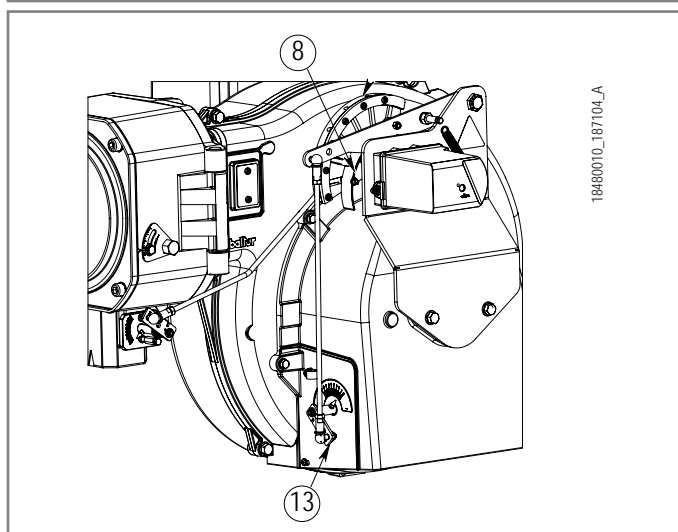
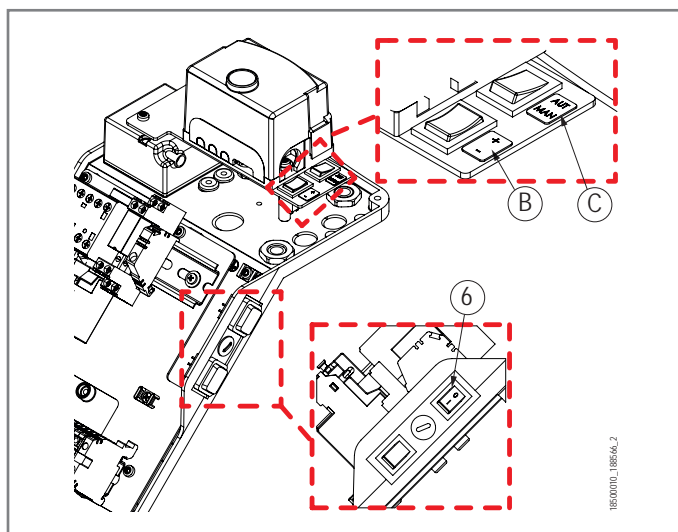
Максимальная мощность

- Выберите на Автоматический/ручной переключатель (C) положение “MAN” для ручного управления горелкой.
- Нажимайте “+” на Селектор мощности МИН - МАКС (B) до тех пор, пока серводвигатель не переместится в положение максимального открытия (кулачок I, 120°).
- Горелка находится на максимальной мощности.
- Используйте регулятор давления, расположенный на рампе, чтобы скорректировать расход газа в соответствии с тепловой мощностью, необходимой генератору (см. главу «Утечки метана/СНГ»).
- Проверьте параметры горения и при необходимости используйте винт с внутренним шестигранником (10), соответствующий положению максимального открытия механического кулачка (9), чтобы отрегулировать поток воздуха на максимальную мощность.
- Затяните винт с внутренним шестигранником (10), чтобы увеличить угол открытия воздушной заслонки (13), или открутите, чтобы уменьшить его.
- Проверьте количество подаваемого газа по показаниям счетчика, чтобы получить тепловую мощность, необходимую генератору.
- Выполните предварительную регулировку воздушной заслонки для перехода на минимальную мощность, изменив переменный профиль (8) механического кулачка путем вкручивания/отвинчивания винтов (11).



ВНИМАНИЕ

Запрещается изменять положение винта (12), который позволяет полностью закрыть воздушную заслонку при выключенной горелке.



Промежуточные мощности

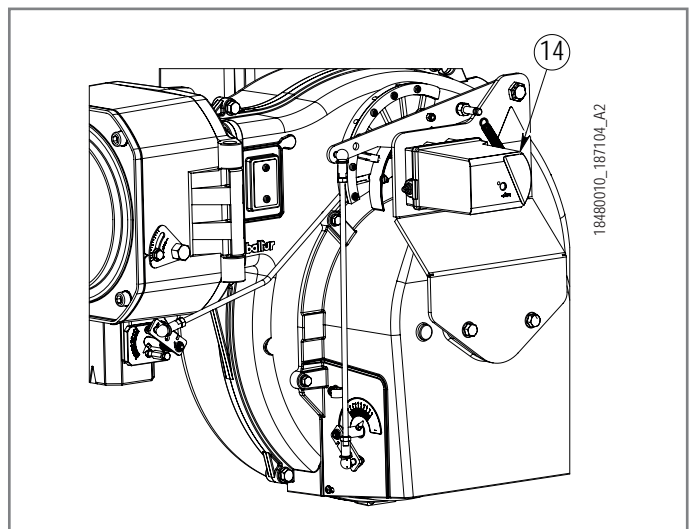
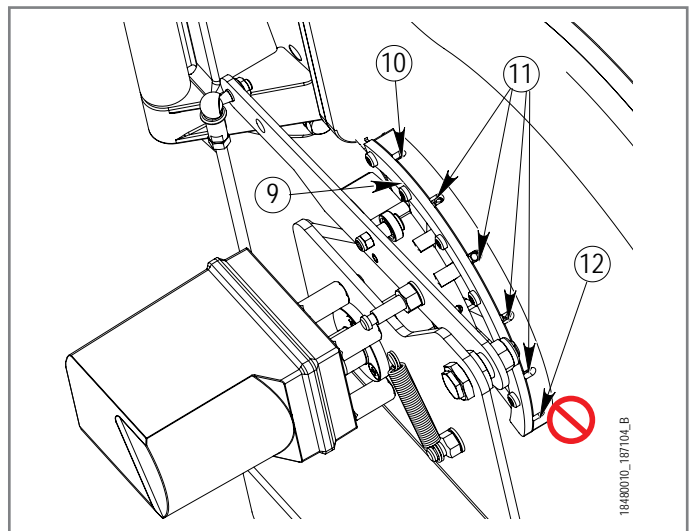
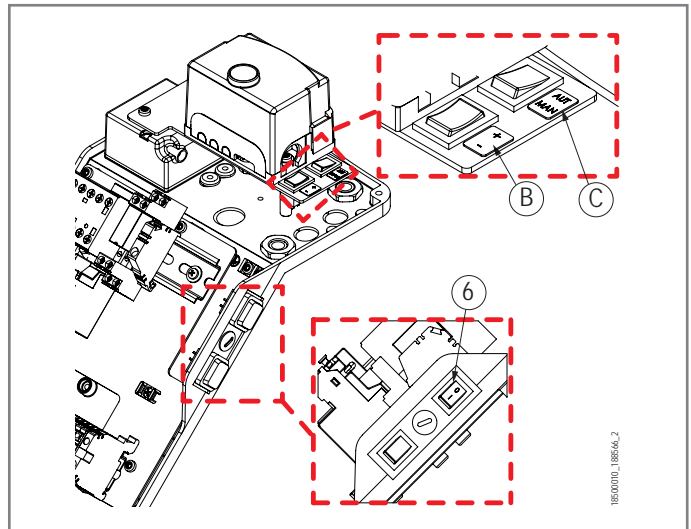
- В положении максимальной мощности нажимайте "-" на Селектор мощности МИН - МАКС (В), пока не достигнете вращения серводвигателя примерно 20°.
- Повторно откалибруйте сгорание на стороне воздуха, используя винт с внутренним шестигранником механического кулачка (9), соответствующий новому положению.
- Постепенно уменьшите вращение на 20° и отрегулируйте горение на стороне воздуха, пока не достигнете минимальной мощности.

Минимальная мощность

- Нажимайте "-" на Селектор мощности МИН - МАКС (В) до тех пор, пока серводвигатель не переместится в положение минимального открытия (кулачок III, 10°).
- Горелка находится на минимальной мощности.
- Чтобы увеличить минимальную мощность, меняйте угол наклона 2/3° кулачка III серводвигателя (14).
- Нажимайте "+" на Селектор мощности МИН - МАКС (В), превышая градусы нового положения кулачка III.
- Нажимайте "-" на Селектор мощности МИН - МАКС (В) до тех пор, пока механический кулачок (9) не зафиксируется в новом положении, указанном кулачком III серводвигателя.
- Повторно откалибруйте сгорание на стороне воздуха, используя винт с внутренним шестигранником механического кулачка (9), соответствующий новому положению.
- Проверьте количество подаваемого газа по показаниям счетчика, чтобы получить тепловую мощность.
- Если полученная мощность не соответствует желаемой, повторите действия.

⊘ ВНИМАНИЕ

Запрещается изменять положение винта (12), который позволяет полностью закрыть воздушную заслонку при выключенной горелке.



Мощность розжига

Розжиг горелки (кулачок IV) регулируется на большей мощности, чем минимальная мощность (кулачок III).

i ВНИМАНИЕ

Если градусы кулачка III были изменены, отрегулируйте градусы кулачка IV так, чтобы IV>III было 5/10°.

- Выключите и снова включите горелку (6), чтобы проверить правильность розжига после выполненных регулировок.

В случае пропуска розжига:

- Повторно откалибруйте сгорание на стороне воздуха, используя винт с внутренним шестигранником механического кулачка (9), соответствующий новому положению.
- Выключите и снова включите горелку (6), чтобы проверить правильность розжига после выполненных регулировок.
- Если пропуски зажигания сохраняются, увеличьте или уменьшите на 2/3° кулачок IV и повторите предыдущие шаги.

i ВНИМАНИЕ

Примечание: кулачок V>IV из 5°/10° кулачок IV>III .

Выбросы

Проведите анализ продуктов сгорания/выхлопных газов.

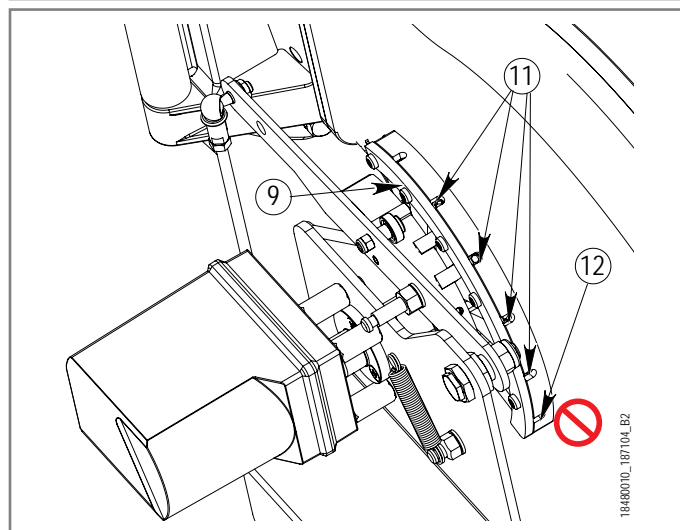
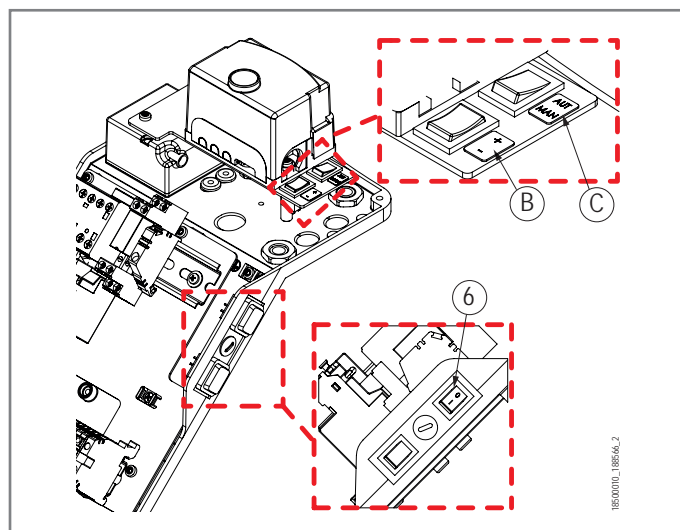
См. таблицу, чтобы отрегулировать горелку (согласно нормативу EN676).

Газ	O2 (%)	CO2%	CO (ppm) EN676	CO (mg/nm3) 3%O2	CO (mg/kWh) EN676
G 20	2,5-4	<10	<93	<116	<100
G 31	2,5-4	<10	<93	<116	<100

После завершения регулировки мощности:

- Выберите на Автоматический/ручной переключатель (C) положение "AUT", чтобы перейти в автоматическое управление.
- Выключите и снова включите горелку (6), чтобы проверить правильность розжига после выполненных регулировок.

Если после завершения регулировок вы почувствуете необычную вибрацию или шум, либо желаемая максимальная мощность не будет достигнута, обратитесь в Службу технической поддержки.



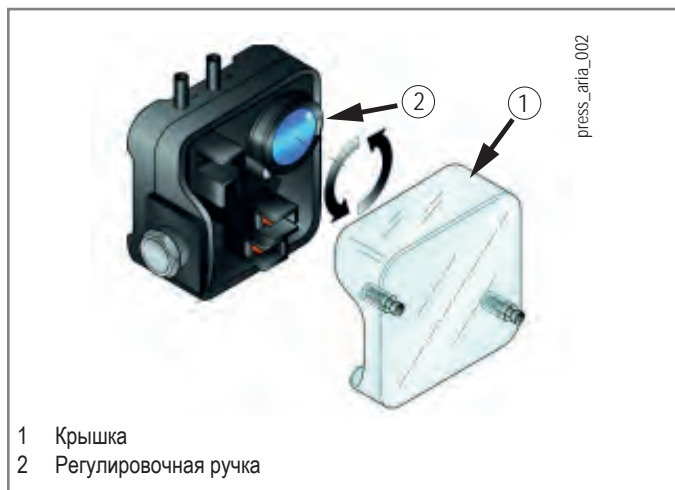
РЕГУЛИРОВКА РЕЛЕ ДАВЛЕНИЯ

Реле давления воздуха

Разблокируйте горелку, нажав на специальную кнопку, и отрегулируйте реле давления на значение, достаточное для того, чтобы можно было определить существующее давление воздуха на стадии продувки.

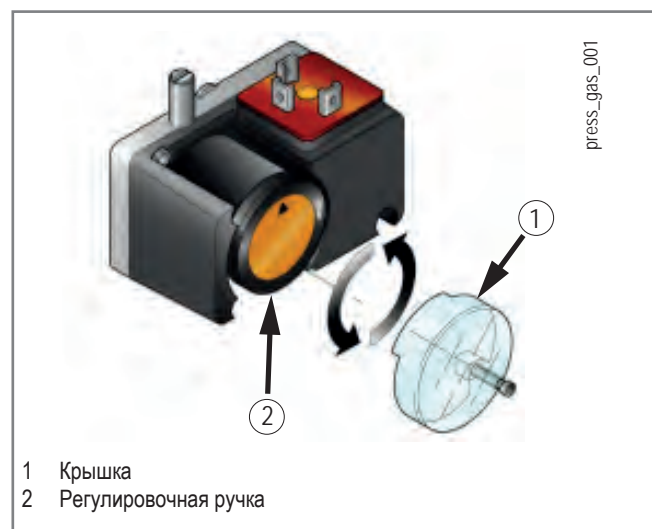
Регулировка этого реле давления выполняется следующим образом:

- При горелке, работающей на минимальной мощности, снимите крышку (1).
- Медленно поверните специальную ручку (2) по часовой стрелке так, чтобы горелка заблокировалась.
- Затем проверьте показание стрелки, направленной вверх, по градуированной шкале.
- Снова поверните ручку против часовой стрелки до тех пор, пока значение, определенное на градуированной шкале, не совпадет со стрелкой, направленной вниз, таким образом восстановив гистерезис реле давления, представленный белым полем на синем фоне между двумя стрелками.
- Теперь проверьте правильность запуска горелки.
- В случае дальнейшей блокировки поверните ручку против часовой стрелки на величину, равную 20% от значения срабатывания, а затем проверьте правильность запуска горелки.



РЕЛЕ МИНИМАЛЬНОГО ДАВЛЕНИЯ ГАЗА

- Снимите крышку (1)
- Увеличьте регулирующее давление, медленно поворачивая соответствующую ручку (2) по часовой стрелке, пока горелка не выключится. (значение срабатывания)
- Поверните ручку против часовой стрелки на 20% от значения срабатывания и повторите запуск горелки, чтобы проверить правильность работы.
- Если горелка снова выключится, снова поверните ручку против часовой стрелки на 1 мбар.



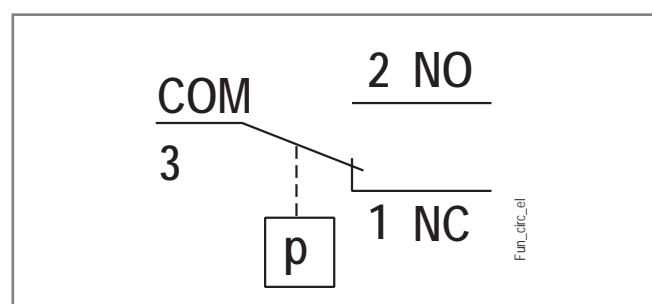
РЕЛЕ МАКСИМАЛЬНОГО ДАВЛЕНИЯ ГАЗА

- Снимите крышку (1)
- Уменьшите регулирующее давление, медленно поворачивая соответствующую регулировочную ручку (2) против часовой стрелки, пока горелка не заблокируется.
- Поверните ручку по часовой стрелке на 20% от значения срабатывания и повторите запуск горелки, чтобы проверить правильность работы.
- Если горелка снова выключится, поверните ручку по часовой стрелке еще на 1 мбар.

Функция электрической цепи

Реле давления должно быть отрегулировано так, чтобы оно срабатывало, замыкая НР (нормально разомкнутый) контакт, когда давление воздуха в горелке достигает заданной величины.

- при поднимающемся давлении: 1 NC открывает, 2 NO закрывает
- при опускающемся давлении: 1 NC закрывает, 2 NO открывает



РЕГУЛИРОВКА РЕЛЕ ДАВЛЕНИЯ МЕТАНА

Для предварительной настройки расхода газа используйте кривую потери напора.

Используйте кривую мощность-давление для каждой модели в качестве эталона.

Как только вы нашли значение давления, соответствующее желаемой мощности, отрегулируйте газовый клапан, пока не будет получено указанное давление, измеряя давление основного газа в точке отбора давления (13).

Проверьте значения сгорания и при необходимости отрегулируйте параметры с помощью соответствующего инструмента.

ВНИМАНИЕ

Проверьте количество подаваемого газа по показаниям счетчика, чтобы получить тепловую мощность, необходимую генератору.

УТЕЧКИ МЕТАНА НА ГОЛОВКЕ

Пример:

Горелка TBG 360LX MC

Мощность, которую нужно получить: 3000 кВт

Давление в камере сгорания: 5 мбар

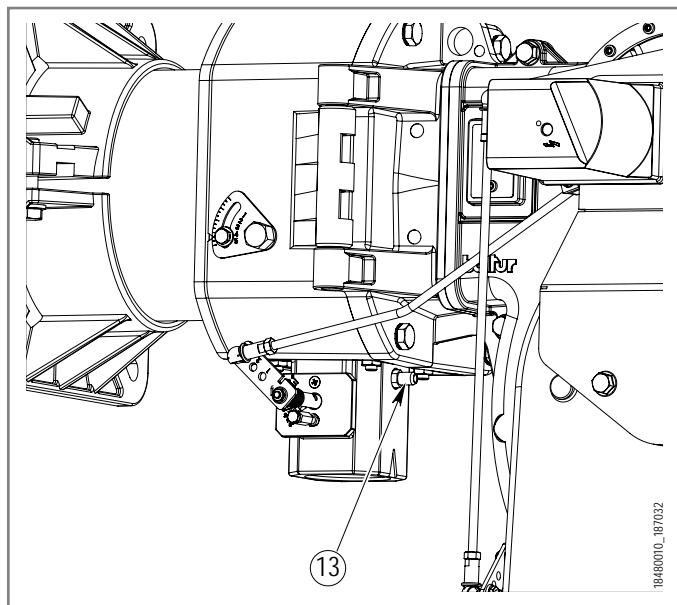
На кривой потерь в головке сгорания рядом с мощностью 3000 кВт формируются потери в 40 мбар.

К этим значениям прибавьте значения обратного давления в камере: $40+5 = 45$ мбар.

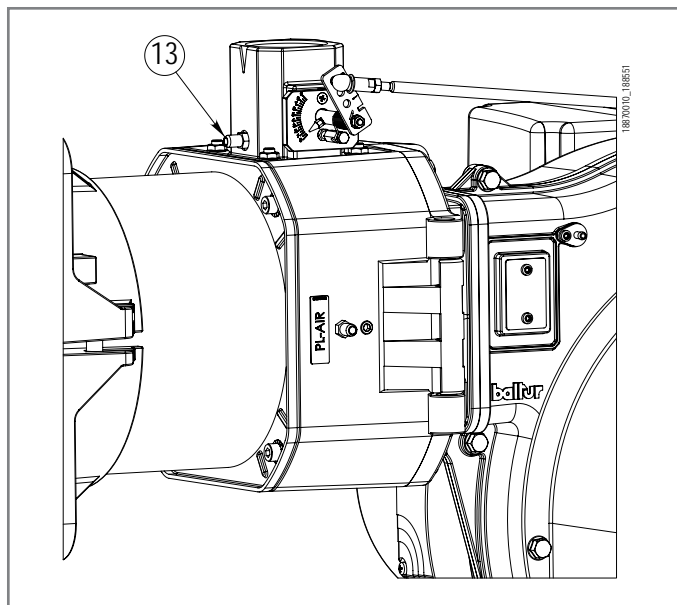
Это эталонное давление в точке отбора давления (13) для получения мощности в 3000 кВт.

Затем выполните регулировку клапана и проверку расхода.

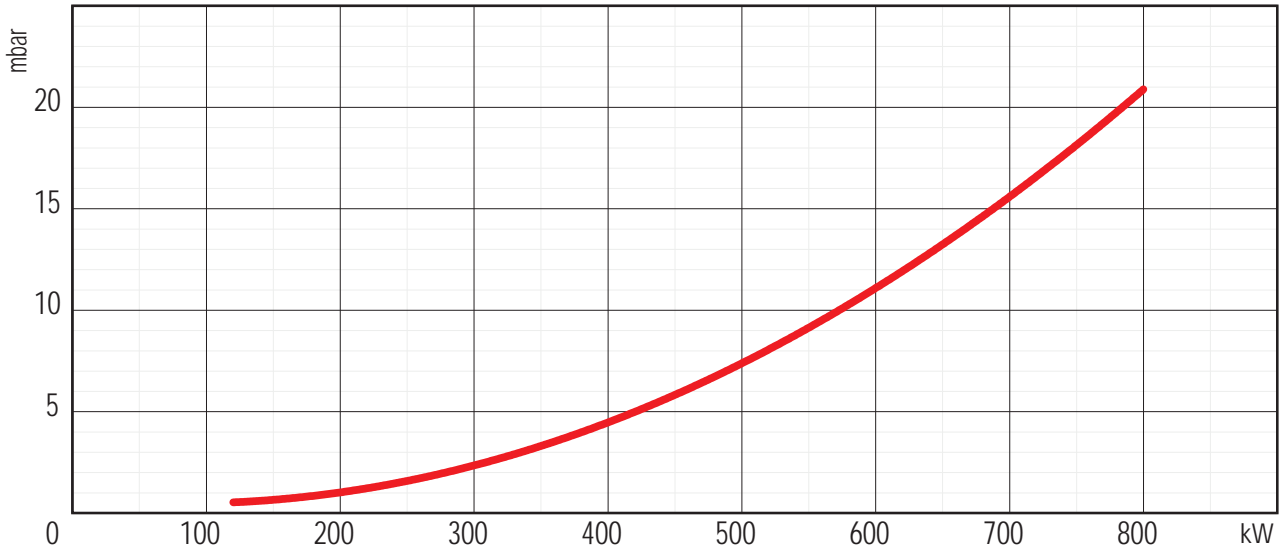
TBG 80-260LX MC



TBG 360LX MC

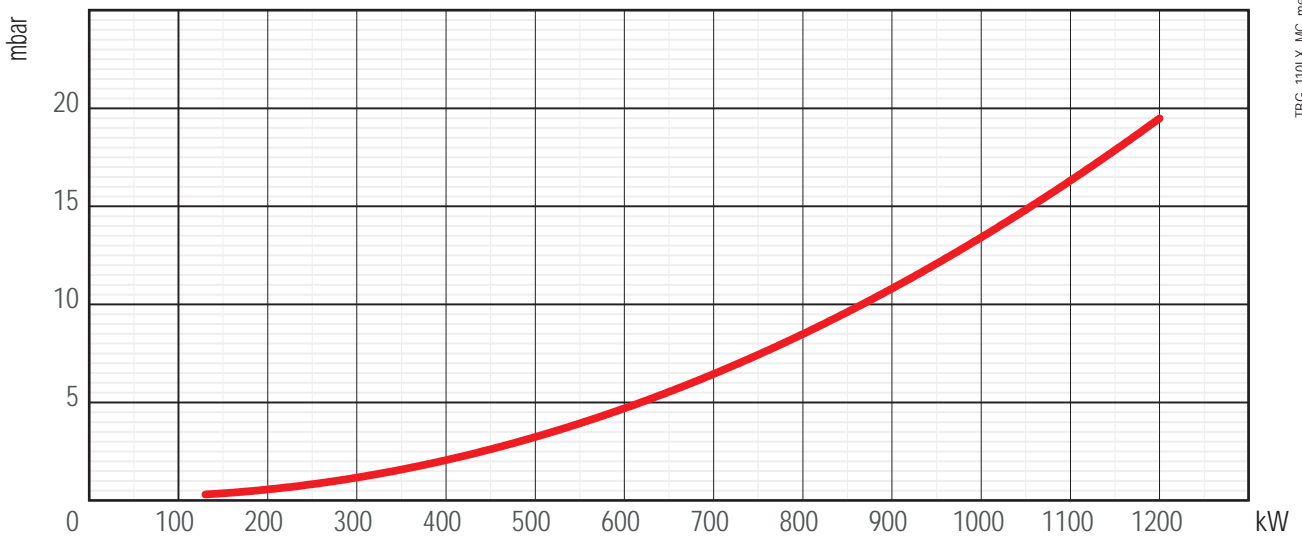


TBG 80 LX MC



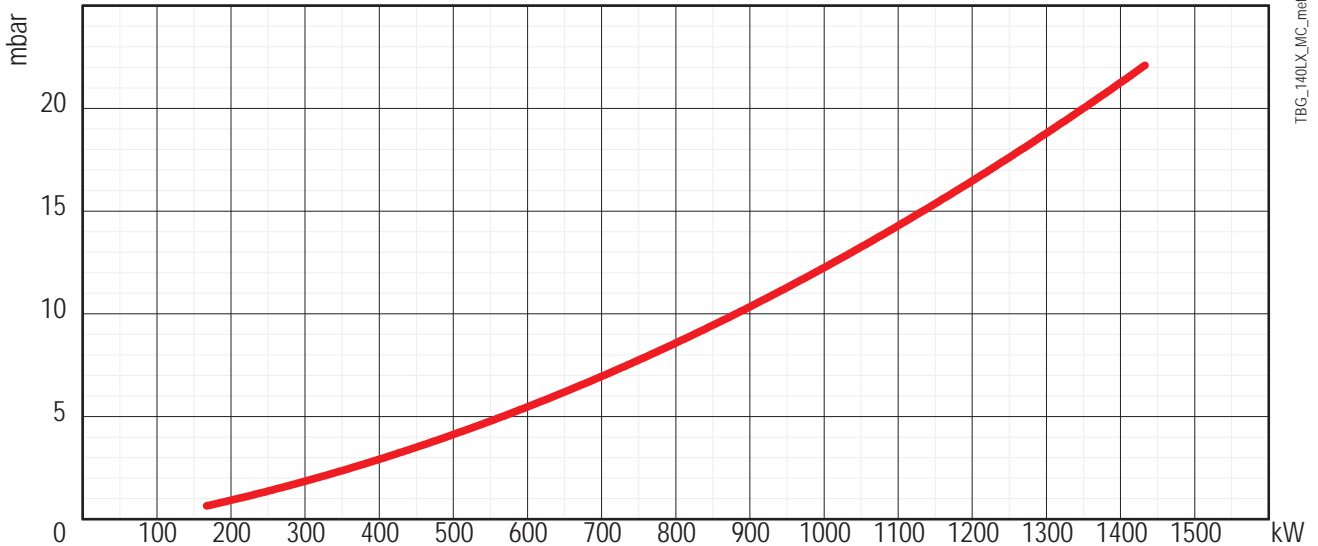
TBG_80LX_MC_melano

TBG 110 LX MC

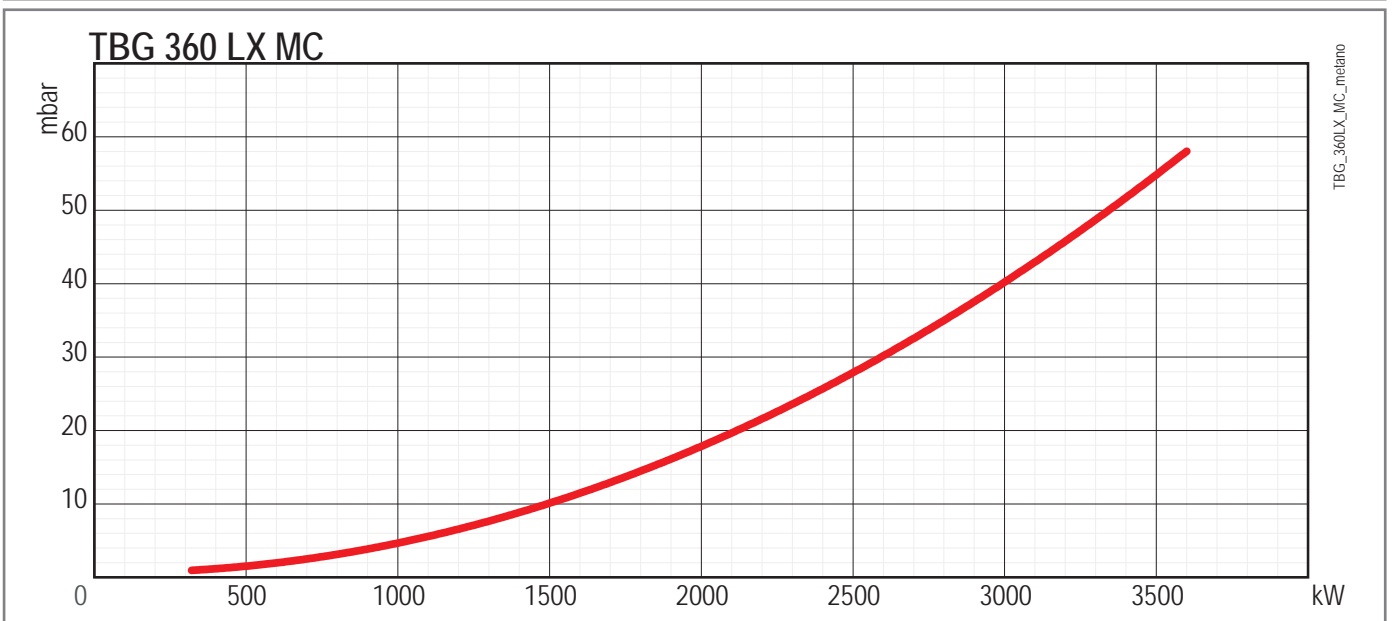
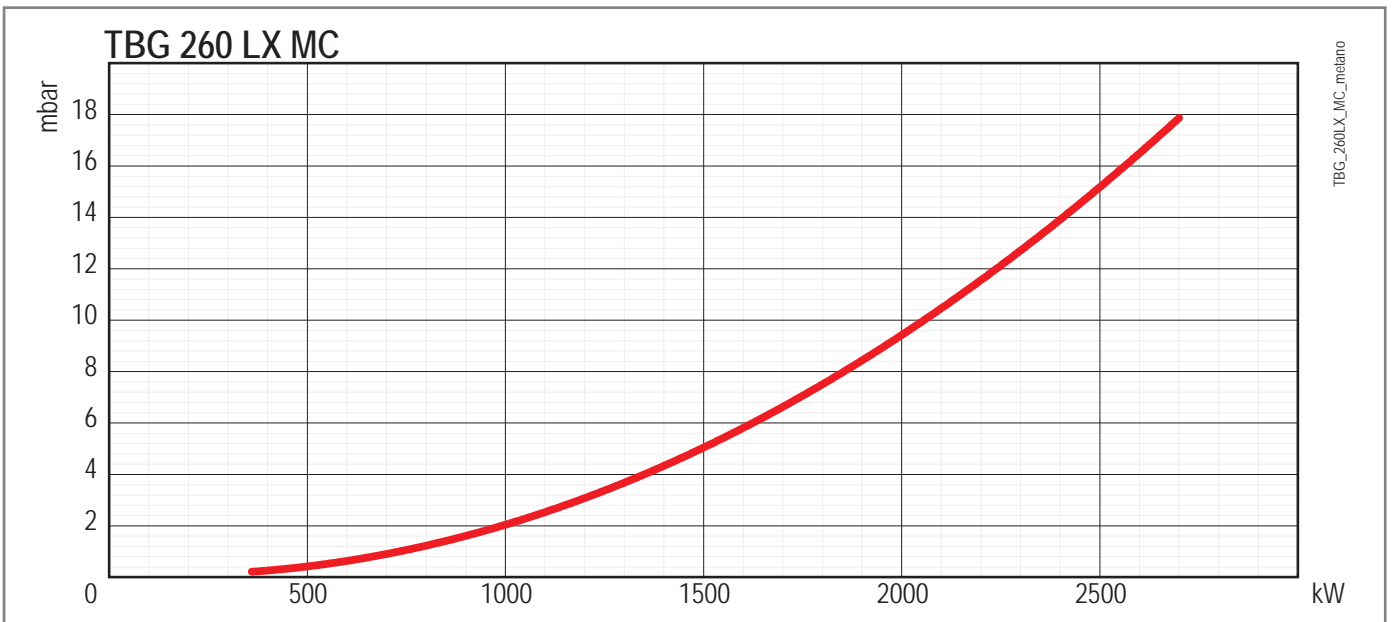
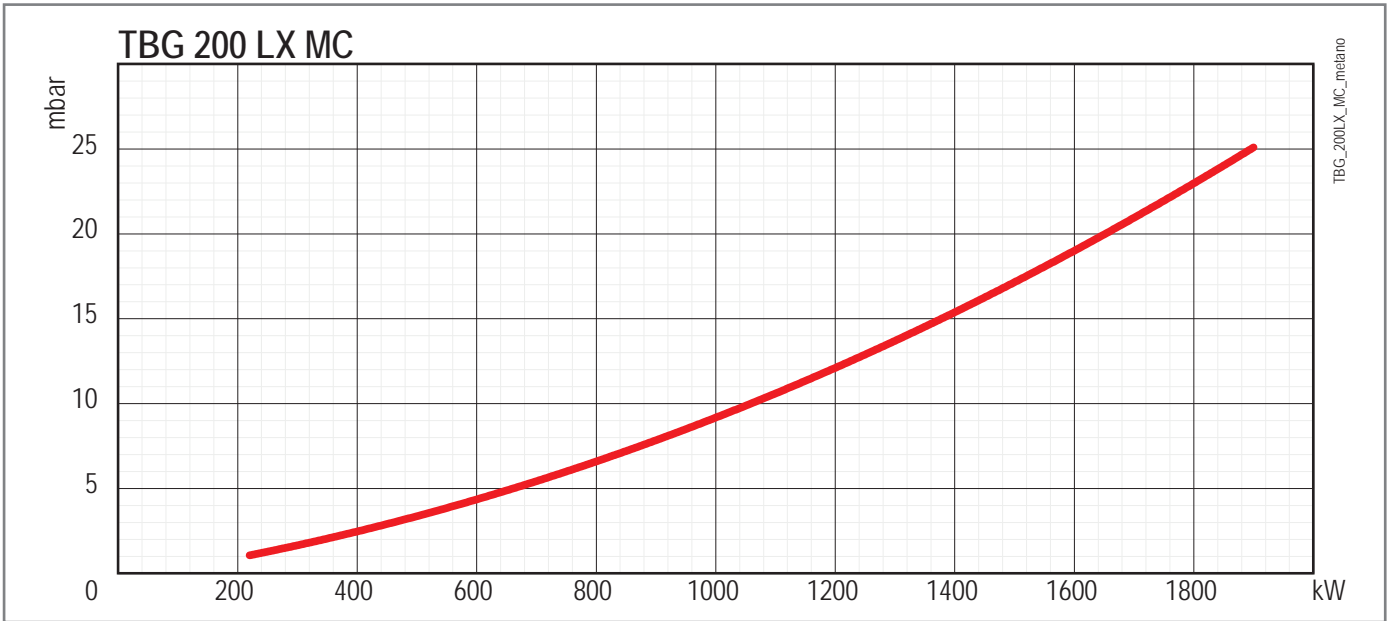


TBG_110LX_MC_melano

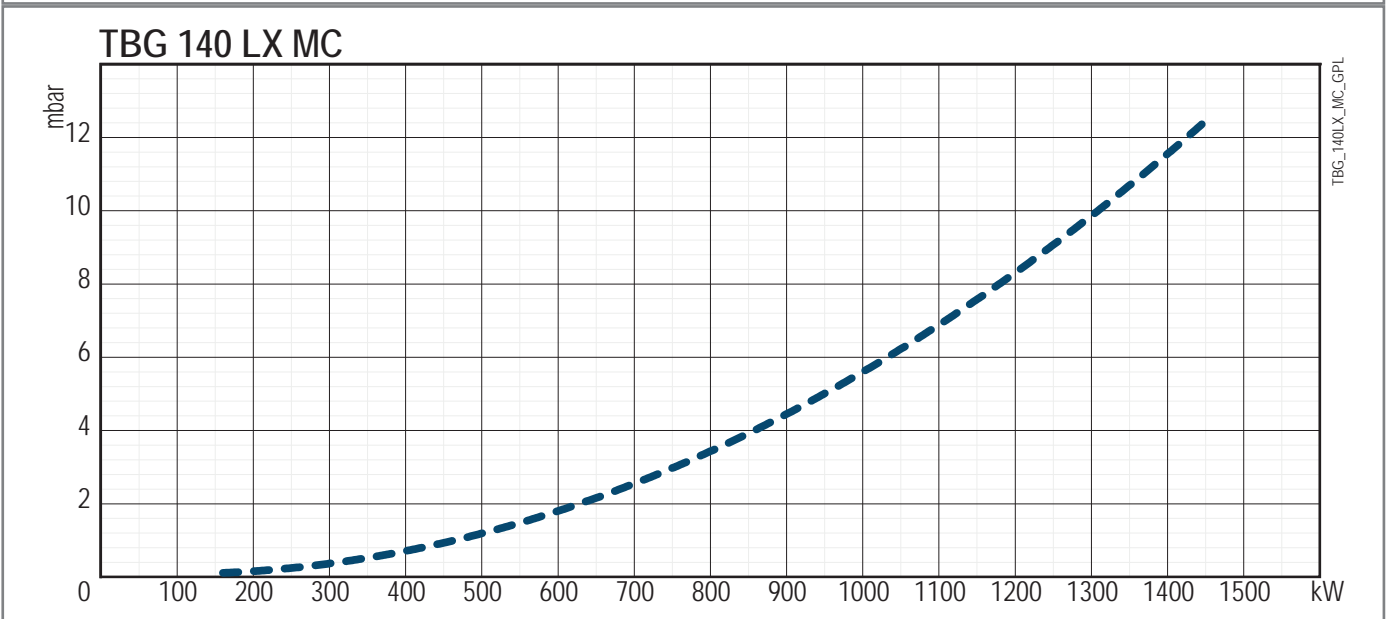
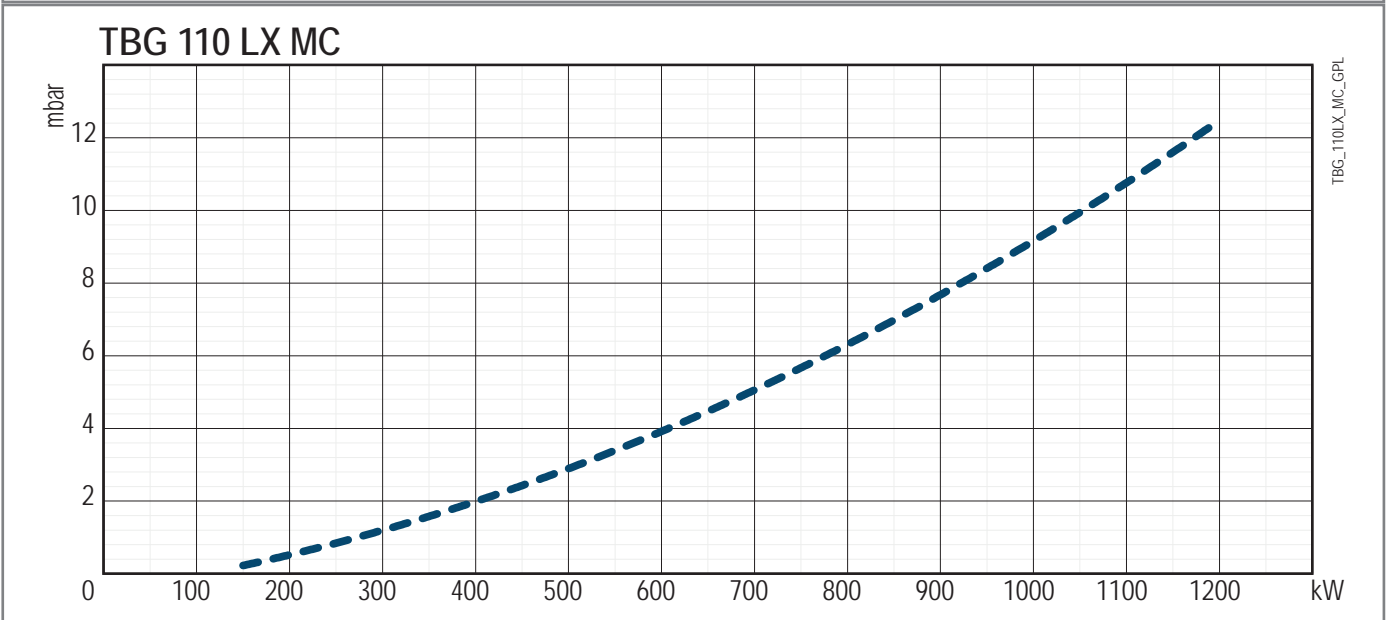
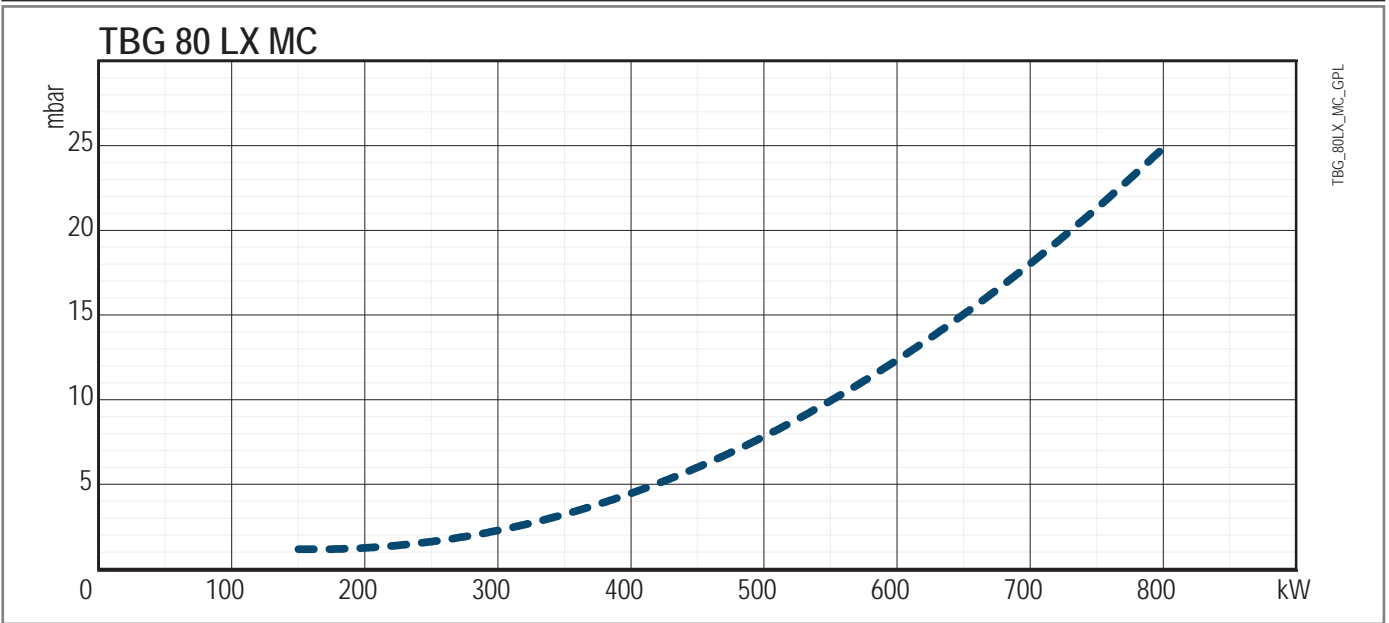
TBG 140 LX MC

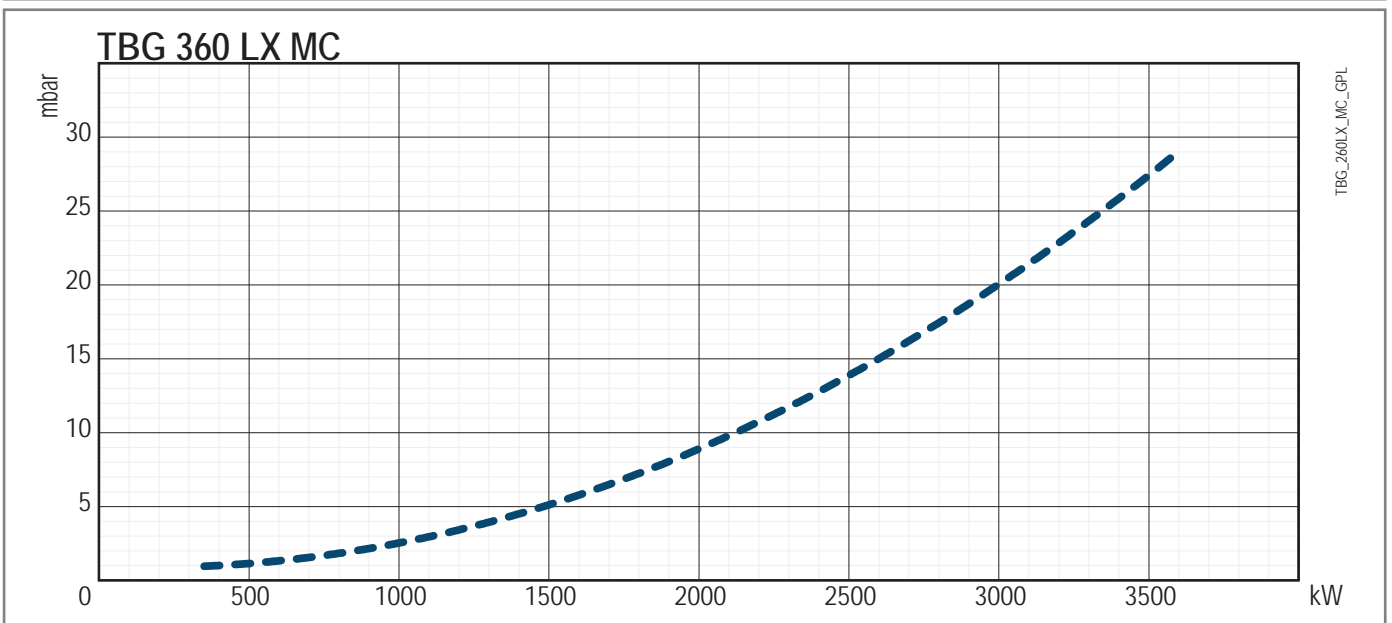
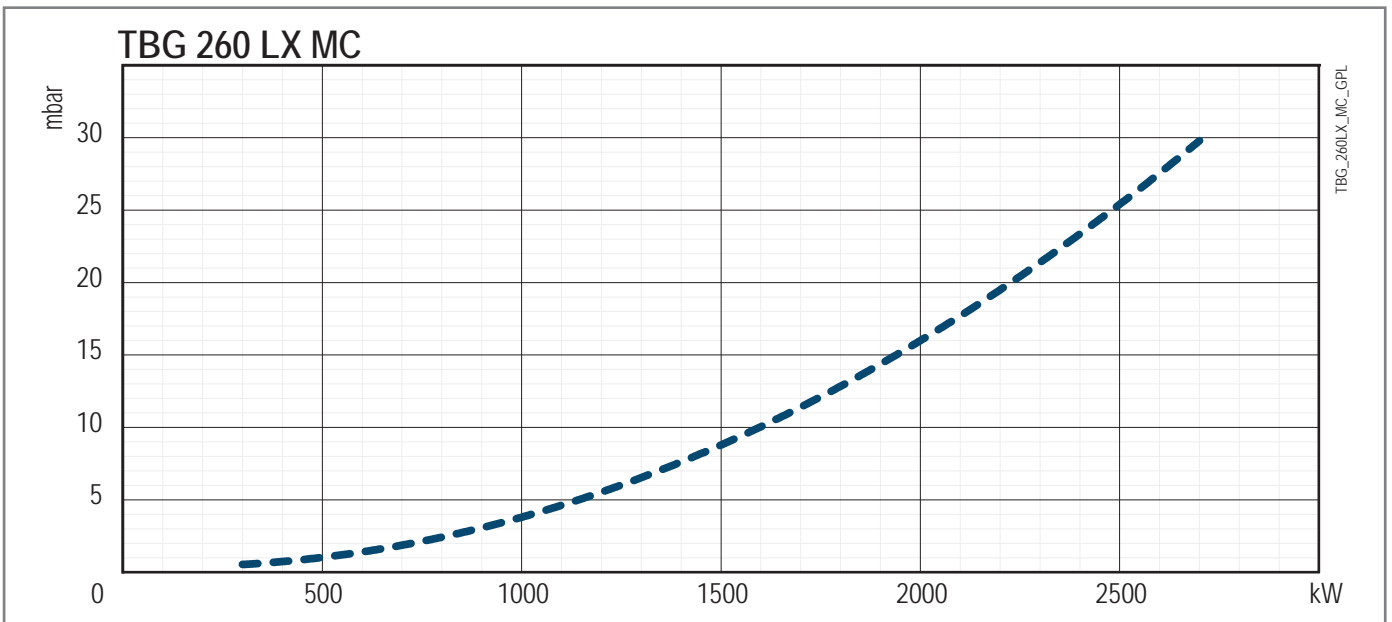
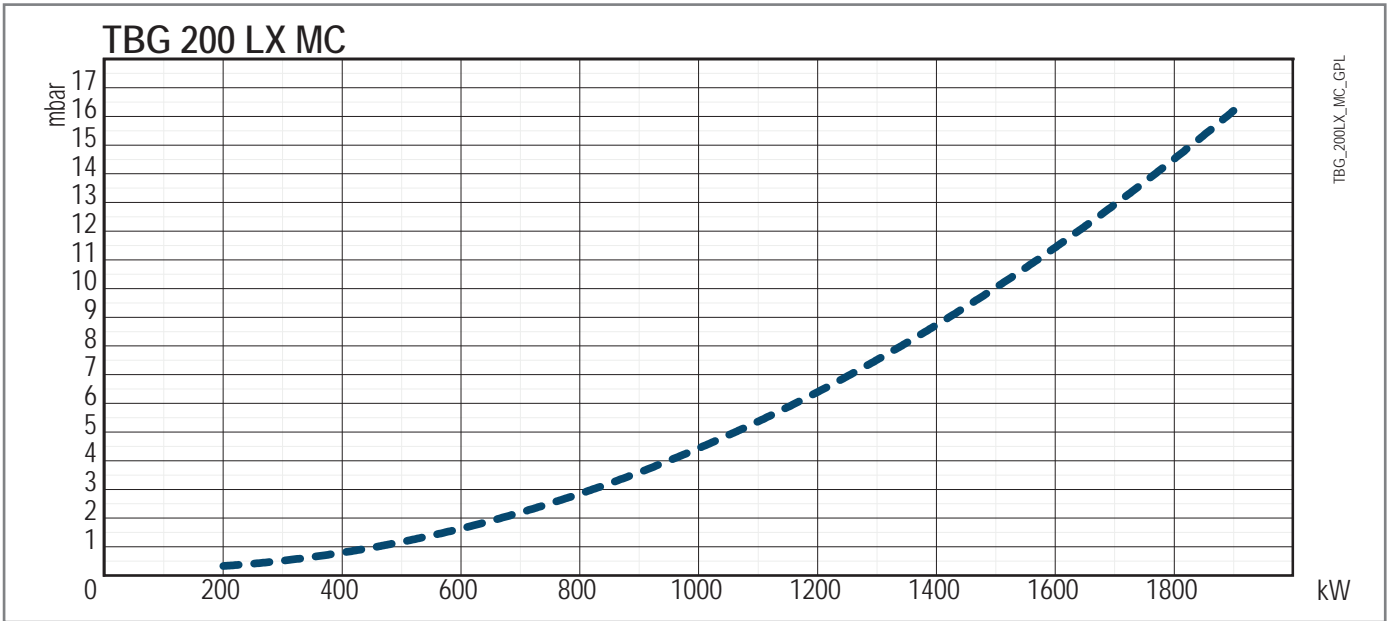


TBG_140LX_MC_melano



УТЕЧКИ СНГ НА ГОЛОВКЕ





СИСТЕМА ОБНАРУЖЕНИЯ ПЛАМЕНИ



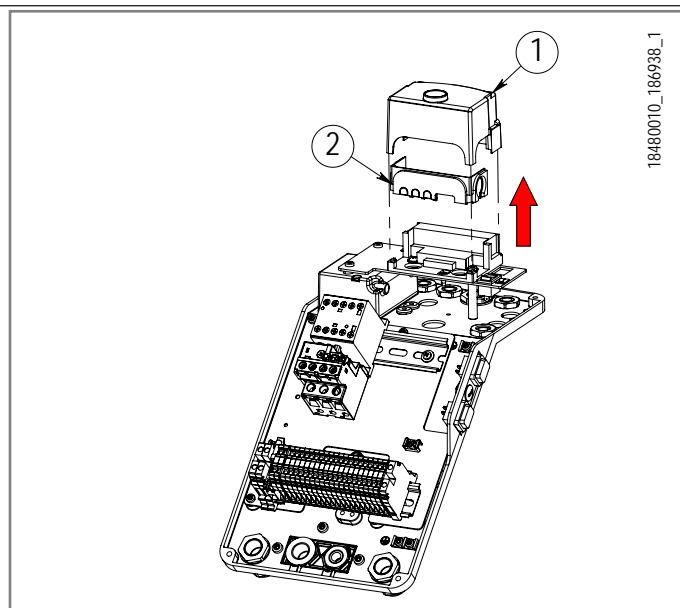
ОПАСНОСТЬ

Электрическая панель под напряжением. Риск поражения электрическим током.

Электрические соединения должны выполняться при отсутствии электропитания.

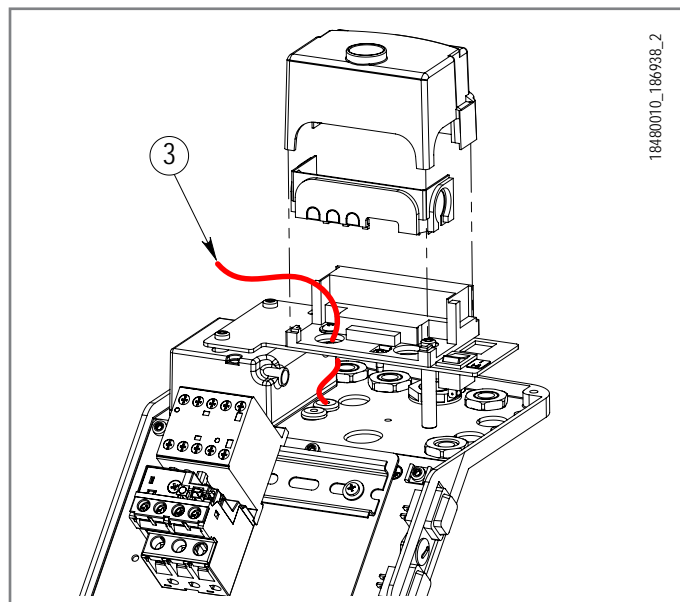
Отключите электропитание с главного рубильника системы.

- Снимите блок управления (1) и стенку цоколя (2).



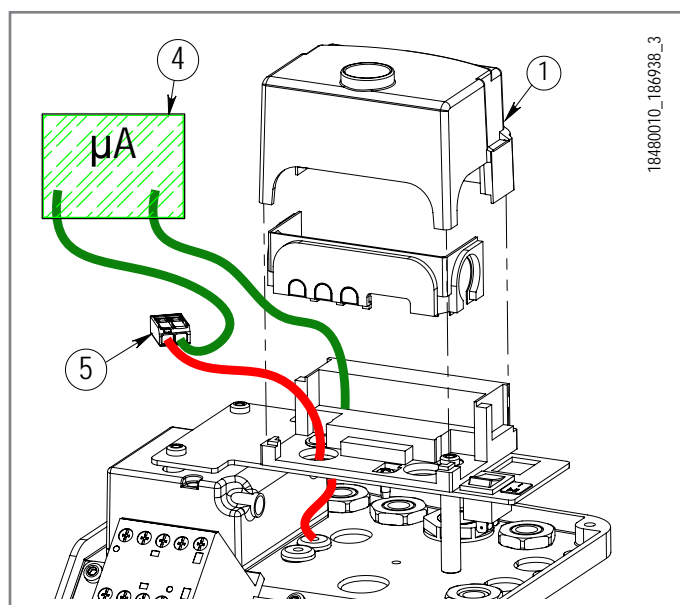
18480010_186938_1

- Отсоедините кабель ионизации (3) от клеммы 1 цоколя.



18480010_186938_2

- Вставьте кабель ионизации в соединительный зажим (5).
- Вставьте две клеммы микроамперметра (4) в соединительный зажим (5) и в клемму 1 цоколя соответственно.
- Установите на место блок управления (1).
- Включите горелку и выполните измерение тока.
- Минимальный ток для обнаружения пламени: $\geq DC 1,5 \mu A$.
- После завершения измерения: снимите блок управления (1), восстановите подключения, установите на место стенку цоколя (2) и блок управления (1).



18480010_186938_3

ТЕХНИЧЕСКОЕ ОБСЛУЖИВАНИЕ

ПРЕДУПРЕЖДЕНИЯ ПО ТЕХНИЧЕСКОМУ ОБСЛУЖИВАНИЮ



Носите защитную одежду с электростатическими характеристиками.



ОПАСНОСТЬ / ВНИМАНИЕ

Закройте ручной отсечной вентиль подачи топлива.



ВНИМАНИЕ

Перед выполнением каких-либо операций по техническому обслуживанию обязательно отключите электропитание от горелки, повернув главный выключатель системы.



ВНИМАНИЕ

Материалы при высоких температурах.

Перед выполнением каких-либо работ дождитесь полного остывания компонентов, контактирующих с источниками тепла.

- Перед розжигом горелки и хотя бы раз в год необходимо, чтобы квалифицированный специалист выполнил следующие операции:

Отрегулируйте расход топлива горелки с учетом мощности, необходимой для котла.

Выполните контроль процесса горения, отрегулировав расход воздуха для горения, топлива и выбросов (O_2 / CO / NO_x) согласно действующему законодательству.

Проверьте исправность регулировочных и предохранительных устройств.

Проверьте правильность функционирования трубопровода удаления продуктов сгорания.

Проверьте герметичность внутреннего и наружного участка трубопроводов подачи топлива.

По завершении регулировок проверьте, чтобы все механические крепления регулировочных устройств были плотно затянуты.

Убедитесь в наличии необходимых инструкций по эксплуатации и техобслуживанию горелки.

- В случае частых блокировок горелки не следует упорно пытаться сбрасывать блокировку с помощью ручной процедуры, вместо этого следует обратиться за помощью к квалифицированным специалистам.
- В случае если принято решение о неиспользовании горелки в течение некоторого времени, закройте ручной отсекающий вентиль подачи топлива.

ПРОГРАММА ТЕХОБСЛУЖИВАНИЯ



ВНИМАНИЕ

Все операции должны выполняться исключительно квалифицированным персоналом.

Необходимо минимум один раз в год выполнять анализ газов, выделяемых в ходе сгорания, в соответствии с действующими нормативами для проверки соответствия выбросов их положениям.

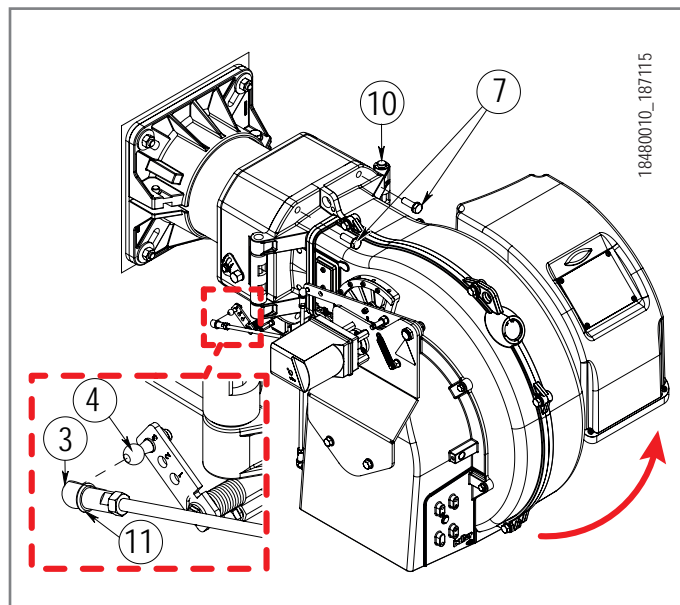
- Прочистите воздушные заслонки, реле давления воздуха со штуцером отбора давления и соответствующую трубку в случае их наличия.
- Проверьте состояние электродов. При необходимости замените их.
- Прочистите котел и дымоход (эта работа должна выполняться работниками, специализирующихся на подобных операциях); помните, что у чистого котла выше КПД, дольше срок службы и ниже уровень шума.
- Проверьте, не засорен ли топливный фильтр. При необходимости замените его.
- Убедитесь, что все компоненты головки сгорания находятся в хорошем состоянии и не деформированы из-за высокой температуры. На них не должно быть грязи и различного рода отложений, которые могут попасть из помещения и/или образоваться в процессе горения.
- При сборке следите за тем, чтобы распылитель газов был отцентрирован по отношению к электродам во избежание их короткого замыкания на массу с соответствующей блокировкой горелки.

ИЗВЛЕЧЕНИЕ УЗЛА СМЕСИТЕЛЯ

TVG 80-260LX MC

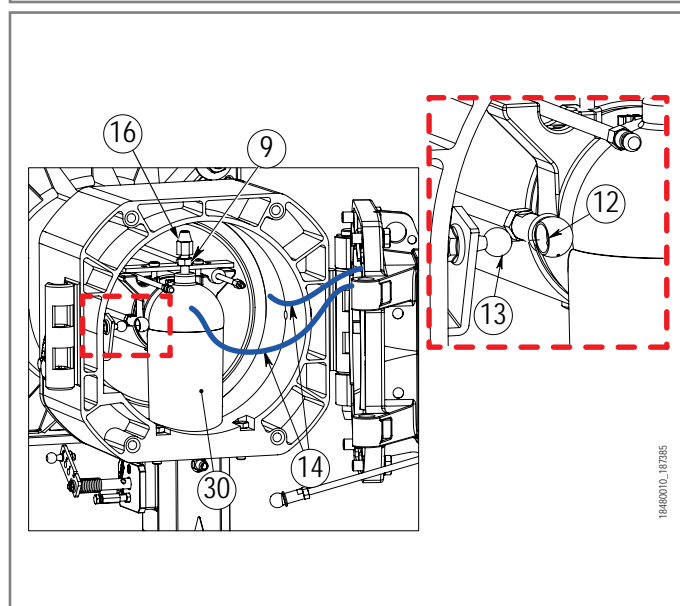
При необходимости очистите головку горения, демонтируя ее компоненты согласно нижеописанной процедуре:

- Отсоедините пружину (11) от головки шарового шарнира (3).
- Отделите головку шарового шарнира (3) от шара (4).
- Открутите 4 винта (7).
- Поверните горелку вокруг штифта (10), вставленного в соответствующий шарнир.



18480010_187115

- Отсоедините провода розжига и ионизации (14) от клемм соответствующих электродов.
- Отверните гайку (9) и вкрутите винт (16) внутрь штуцера подачи газа (30), оставив место для маневра для подъема и извлечения смесительного узла.
- Отделите головку шарового шарнира (12) от шара (13).



18480010_187385

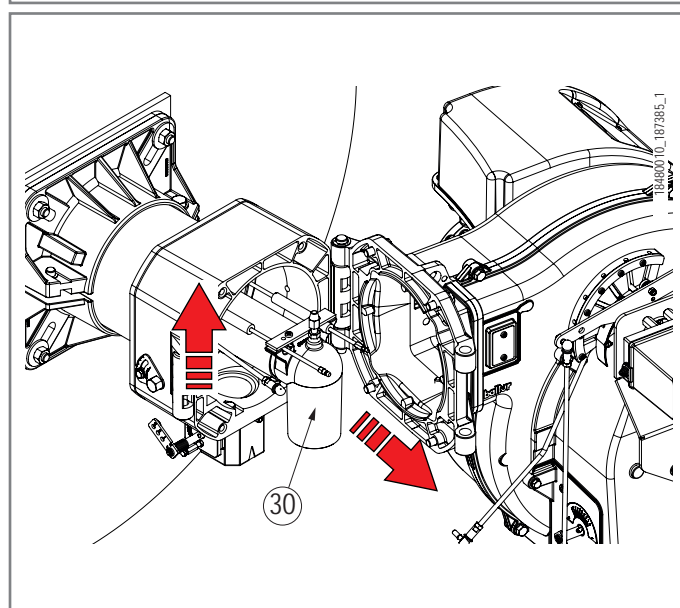
- Слегка приподнимите патрубок подачи газа (30) и снимите узел смесителя целиком в направлении стрелки.



ВНИМАНИЕ

Перед закрытием горелки проверьте правильность положения электродов розжига и ионизации.

- После завершения операций по техническому обслуживанию и очистке выполните сборку всего узла головки горения, выполняя вышеописанные действия в обратном порядке.

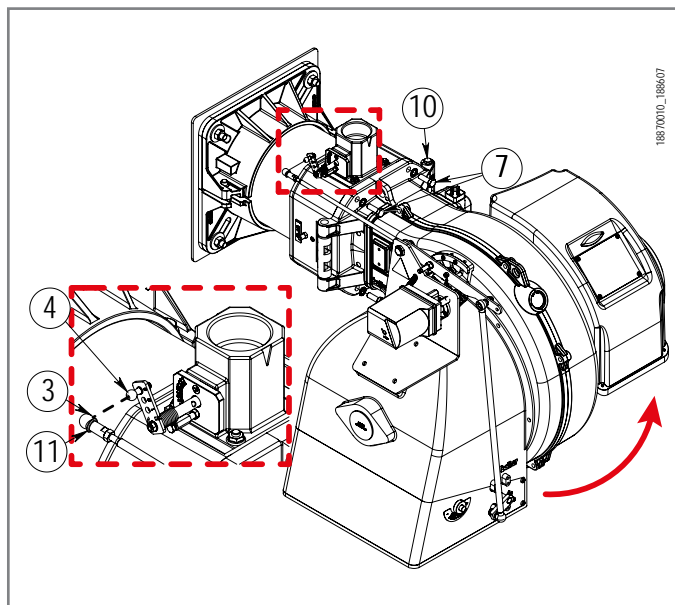


18480010_187385_1

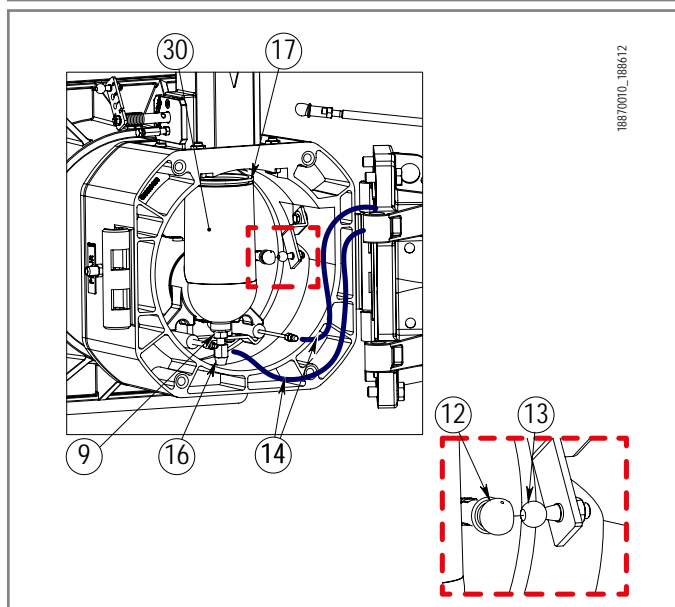
TBG 360LX MC

При необходимости очистите головку горения, демонтируя ее компоненты согласно нижеописанной процедуре:

- Отсоедините пружину (11) от головки шарового шарнира (3).
- Отделите головку шарового шарнира (3) от шара (4).
- Открутите 4 винта (7).
- Поверните горелку вокруг штифта (10), вставленного в соответствующий шарнир.



- Отсоедините провода розжига и ионизации (14) от клемм соответствующих электродов.
- Отверните гайку (9) и вкрутите винт (16) внутрь штуцера подачи газа (30), оставив место для маневра для подъема и извлечения смесительного узла.
- Отделите головку шарового шарнира (12) от шара (13).



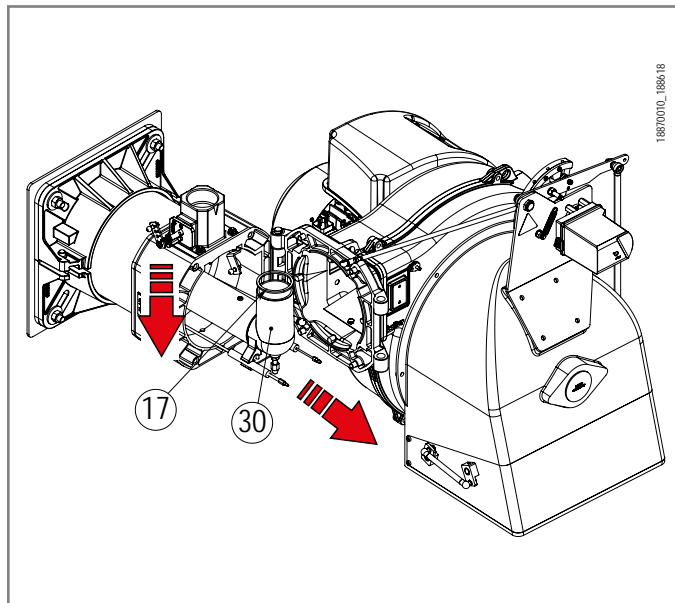
- Выньте весь узел смесителя в направлении, указанном стрелкой.

ВНИМАНИЕ

По окончании операций по техническому обслуживанию установите прокладку (17) на место.

Перед закрытием горелки проверьте правильность положения электродов розжига и ионизации.

- После завершения операций по техническому обслуживанию и очистке выполните сборку всего узла головки горения, выполняя вышеописанные действия в обратном порядке.



ИНТЕРВАЛЫ ТЕХОБСЛУЖИВАНИЯ

Описание компонента	Требуемое действие	Газ
ГОЛОВКА ГОРЕНИЯ		
НАРУЖНЫЙ ДИФфуЗОР	ВИЗУАЛЬНЫЙ КОНТРОЛЬ СОСТОЯНИЯ	1 ГОД
ЭЛЕКТРОДЫ	ВИЗУАЛЬНЫЙ КОНТРОЛЬ, ЦЕЛОСТНОСТЬ КЕРАМИЧЕСКИХ ЭЛЕМЕНТОВ. ШЛИФОВАНИЕ ОКОНЕЧНОСТЕЙ, ПРОВЕРКА РАССТОЯНИЯ, ПРОВЕРКА ЭЛЕКТРИЧЕСКИХ СОЕДИНЕНИЙ	1 ГОД
ДИСК ПЛАМЕНИ	ВИЗУАЛЬНЫЙ КОНТРОЛЬ ЦЕЛОСТНОСТИ, ЧИСТОТЫ, ОТСУТСТВИЯ ДЕФОРМАЦИЙ	1 ГОД
ЗОНД ИОНИЗАЦИИ	ВИЗУАЛЬНЫЙ КОНТРОЛЬ, ЦЕЛОСТНОСТЬ КЕРАМИЧЕСКИХ ЭЛЕМЕНТОВ. ШЛИФОВАНИЕ ОКОНЕЧНОСТЕЙ, ПРОВЕРКА РАССТОЯНИЯ, ПРОВЕРКА ЭЛЕКТРИЧЕСКИХ СОЕДИНЕНИЙ	1 ГОД
КОМПОНЕНТЫ ГОЛОВКИ СГОРАНИЯ	ВИЗУАЛЬНЫЙ КОНТРОЛЬ ЦЕЛОСТНОСТИ, ЧИСТОТЫ, ОТСУТСТВИЯ ДЕФОРМАЦИЙ	1 ГОД
ИЗОЛЯЦИОННАЯ ПРОКЛАДКА	ВИЗУАЛЬНЫЙ КОНТРОЛЬ ГЕРМЕТИЧНОСТИ И ЗАМЕНА ПРИ НЕОБХОДИМОСТИ	1 ГОД
УПЛОТНЕНИЕ ФИТИНГА НА ТРУБОПРОВОДЕ ПОДАЧИ ГАЗА	ВИЗУАЛЬНЫЙ КОНТРОЛЬ ГЕРМЕТИЧНОСТИ И ЗАМЕНА ПРИ НЕОБХОДИМОСТИ	1 ГОД
ВОЗДУШНАЯ МАГИСТРАЛЬ		
РЕШЕТКА/ВОЗДУШНЫЕ ЗАСЛОНКИ	ОЧИСТКА	1 ГОД
ПОДШИПНИКИ ВОЗДУШНОЙ ЗАСЛОНКИ	СМАЗКА	1 ГОД
ВЕНТИЛЯТОР	ЧИСТКА ВЕНТИЛЯТОРА И СПИРАЛЬНОГО КОРПУСА, СМАЗКА ВАЛА ДВИГАТЕЛЯ	1 ГОД
РЕЛЕ ДАВЛЕНИЯ ВОЗДУХА	ОЧИСТКА	1 ГОД
РАЗЪЕМ И ТРУДОПРОВОДЫ ДАВЛЕНИЯ ВОЗДУХА	ОЧИСТКА	1 ГОД
КОМПОНЕНТЫ БЕЗОПАСНОСТИ		
ДАТЧИК ПЛАМЕНИ	ОЧИСТКА	1 ГОД
РЕЛЕ ДАВЛЕНИЯ ГАЗА	ФУНКЦИОНАЛЬНАЯ ПРОВЕРКА	1 ГОД
РАЗЛИЧНЫЕ КОМПОНЕНТЫ		
ЭЛЕКТРИЧЕСКИЕ ДВИГАТЕЛИ	ЧИСТКА ВЕНТИЛЯТОРА ОХЛАЖДЕНИЯ, ПРОВЕРКА ШУМНОСТИ ПОДШИПНИКОВ	1 ГОД
МЕХАНИЧЕСКИЙ КУЛАЧОК	ПРОВЕРКА ИЗНОСА И ФУНКЦИОНАЛЬНОСТИ, СМАЗКА БАШМАКА И ВИНТОВ	1 ГОД
РЫЧАГИ/ТЯГИ/ШАРОВЫЕ ШАРНИРЫ	ПРОВЕРКА СТЕПЕНИ ИЗНОСА, СМАЗКА КОМПОНЕНТОВ	1 ГОД
ЭЛЕКТРИЧЕСКАЯ СИСТЕМА	ПРОВЕРКА СОЕДИНЕНИЙ И ЗАТЯЖКА КЛЕММ	1 ГОД
ИНВЕРТОР	ЧИСТКА ВЕНТИЛЯТОРА ОХЛАЖДЕНИЯ И ЗАТЯЖКА КЛЕММ	1 ГОД
ЗОНД СО	ЧИСТКА И КАЛИБРОВКА	1 ГОД
ЗОНД О2	ЧИСТКА И КАЛИБРОВКА	1 ГОД
МАГИСТРАЛЬ ТОПЛИВА		
ГАЗОВЫЙ ФИЛЬТР	ЗАМЕНА ФИЛЬТРУЮЩЕГО ЭЛЕМЕНТА	1 ГОД
ГИДРАВЛИЧЕСКИЕ/ГАЗОВЫЕ УПЛОТНЕНИЯ	ПРОВЕРКА НА НАЛИЧИЕ УТЕЧЕК	1 ГОД
ПАРАМЕТРЫ ГОРЕНИЯ		
КОНТРОЛЬ СО	СРАВНЕНИЕ СО ЗНАЧЕНИЯМИ, ЗАРЕГИСТРИРОВАННЫМИ ПРИ ЗАПУСКЕ ОБОРУДОВАНИЯ	1 ГОД
КОНТРОЛЬ СО2	СРАВНЕНИЕ СО ЗНАЧЕНИЯМИ, ЗАРЕГИСТРИРОВАННЫМИ ПРИ ЗАПУСКЕ ОБОРУДОВАНИЯ	1 ГОД
КОНТРОЛЬ ВЫБРОСОВ ОКСИДОВ АЗОТА	СРАВНЕНИЕ СО ЗНАЧЕНИЯМИ, ЗАРЕГИСТРИРОВАННЫМИ ПРИ ЗАПУСКЕ ОБОРУДОВАНИЯ	1 ГОД
КОНТРОЛЬ ТОКА ИОНИЗАЦИИ	СРАВНЕНИЕ СО ЗНАЧЕНИЯМИ, ЗАРЕГИСТРИРОВАННЫМИ ПРИ ЗАПУСКЕ ОБОРУДОВАНИЯ	1 ГОД
КОНТРОЛЬ ТЕМПЕРАТУРЫ ДЫМА	СРАВНЕНИЕ СО ЗНАЧЕНИЯМИ, ЗАРЕГИСТРИРОВАННЫМИ ПРИ ЗАПУСКЕ ОБОРУДОВАНИЯ	1 ГОД
РЕГУЛЯТОР ДАВЛЕНИЯ ГАЗА	ОПРЕДЕЛЕНИЕ ДАВЛЕНИЯ ПРИ ЗАПУСКЕ	1 ГОД


ВНИМАНИЕ

Для интенсивного использования или с особыми видами топлива интервалы проведения техобслуживания должны быть сокращены согласно реальным условиям использования в соответствии с указаниями персонала ТО.

ЖИЗНЕННЫЙ ЦИКЛ

Ожидаемый срок службы горелок и их компонентов в значительной степени зависит от типа установки, на которой монтирована горелка, от циклов, от вырабатываемой мощности, от условий окружающей среды, в которой она находится, от частоты и способов техобслуживания и т. д.

В нижеследующей таблице приведен расчетный срок службы основных компонентов безопасности; рабочие циклы примерно совпадают с запусками горелки.

Незадолго до истечения этого ожидаемого срока службы компонент подлежит замене на оригинальную запасную часть.

ВНИМАНИЕ

Гарантийные условия (возможно, предусмотренные в контрактах и/или накладных или платежных документах) являются независимыми и не связаны с нижеуказанным ожидаемым сроком службы.

Компонент безопасности	Расчетный срок службы	
	Рабочие циклы	Годы эксплуатации
Блок управления	250.000	10
Контроль герметичности	250.000	10
Реле давления газа	50.000	10
Реле давления воздуха	250.000	10
Регулятор давления газа (1)	н.д.	15
Газовые клапаны (с контролем герметичности)	До сообщения о первом нарушении герметичности	
Газовые клапаны (без контроля герметичности) (2)	250.000	10
Серводвигатели	250.000	10
Крыльчатка воздушного вентилятора	50 000 партенсе	10

(1) Характеристики могут со временем ухудшаться; во время технического обслуживания необходимо производить проверку и возможную замену датчика пламени.

(2) При использовании газа из обычной газораспределительной сети.

N.A. Действие, не предусмотренное для моделей, описанных в данном руководстве.

СБОИ В РАБОТЕ - ПРИЧИНЫ -УСТРАНЕНИЕ



Носите защитную одежду с электростатическими характеристиками.



ОПАСНОСТЬ

Электрическая панель под напряжением. Риск поражения электрическим током.

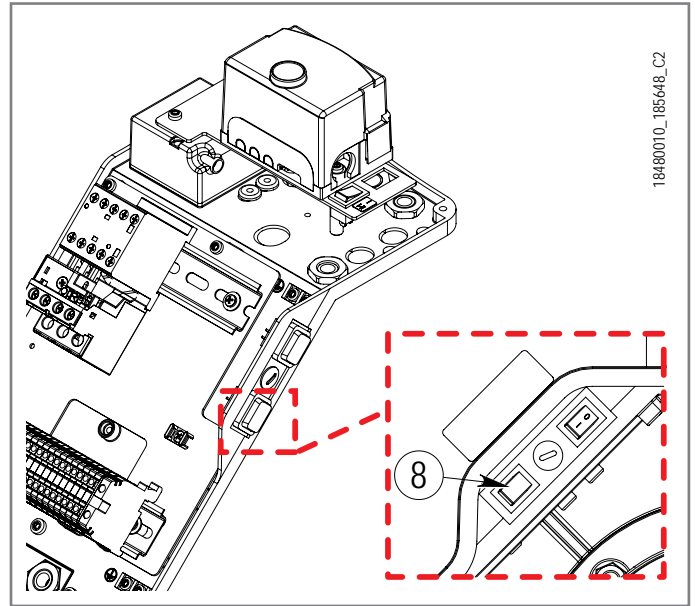


ВНИМАНИЕ

Синоптическая таблица, связанная с крышкой. Не тянуть.

В случае блокировки нажмите на кнопку разблокирования (8). Если блокировка повторяется, действуйте следующим образом:

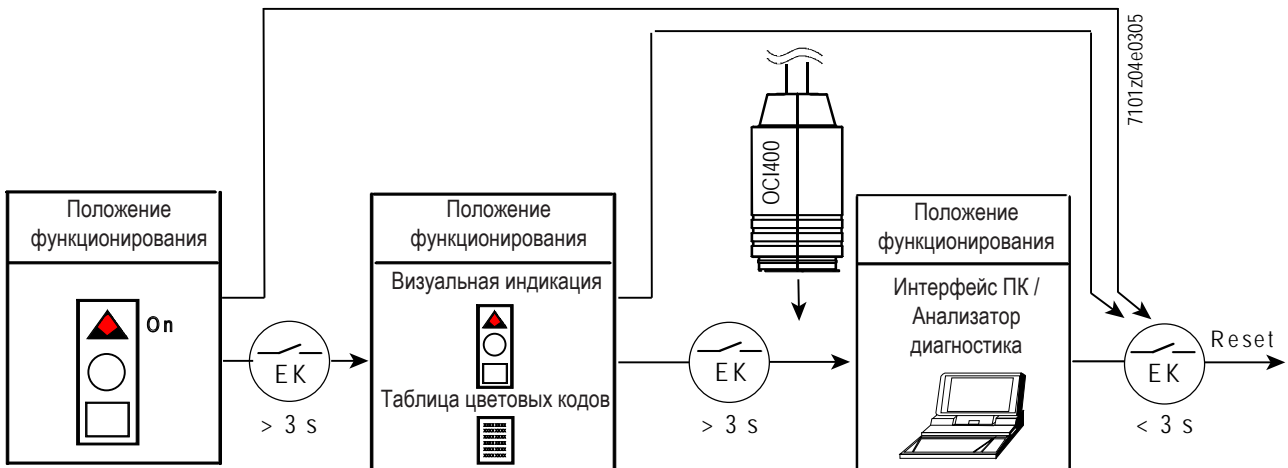
- Отключите электропитание с главного рубильника системы.
- Снимите крышку панели, как указано в главе «Электрические подключения».
- Включите электропитание с главного рубильника системы.
- Проверьте количество миганий на блоке управления.



При нажатии и удержании ее в течение более 3 сек., будет активирована фаза диагностики (красный свет с быстрым миганием), в приведенной ниже таблице указывается причина блокировки или неисправности в зависимости от количества миганий (также светом красного цвета).

При нажатии кнопки разблокировки и удержании ее в течение не менее 3 секунд функция диагностики деактивируется.

На приведенном ниже рисунке указаны операции, необходимые для активации функции диагностики с помощью интерфейса связи через соединительный кабель "OC1400".



- В режиме диагностики неисправностей блок остается отключенным.

Оптическая индикация	Описание	Причина	Способ устранения
2 мигания ●●	Горелка заблокирована на этапе розжига из-за отсутствия сигнала пламени по истечении времени безопасности (TSA)	Отсутствие топлива	Откройте магистраль подачи/ проверьте давление в топливопроводе
		Отсоединен кабель электрода розжига и/или датчика пламени	Проверьте подключения
		Электрод розжига находится в неправильном положении	Проверьте положение, сверившись по главе «Положение диска - электродов»
		Электрод изношен	Замените
		Поврежден кабель электрода розжига	Замените
		Неисправен трансформатор розжига	Замените
		Неисправен блок управления	Замените
3 мигания ●●●	Горелка заблокирована на этапе предварительной продувки из-за отсутствия сигнала обнаружения воздуха	Неправильная регулировка реле давления воздуха	Отрегулируйте
		Плохая работа реле давления воздуха	Замените
		Отсутствует сигнал реле давления воздуха после истечения времени определения (t10)	Проверьте целостность воздушной трубки
4 мигания ●●●●	Горелка заблокирована из-за постороннего света на этапе предварительной продувки	Неисправен блок управления	Замените
		Посторонний свет	Устраните
5 миганий ●●●●●	Горелка заблокирована на этапе предварительной продувки из-за неправильного сигнала реле давления воздуха	Реле давления воздуха в рабочем положении перед предварительной продувкой	Замените
7 миганий ●●●●●●●	Блокировка горелки во время работы	Неверное соотношение воздух/ газ.	Отрегулируйте
		Датчик пламени находится в неправильном положении	Исправьте положение, посмотрев указания в главе «Положение диска - электродов», и проверьте сигнал (глава «Система обнаружения пламени»)
		Изношен датчик пламени	Замените
		Поврежден изолирующий кабель датчика пламени	Замените
		Диск пламени или головка горения загрязнены или изношены	Проверьте визуально и при необходимости замените
		Кулачок V отрегулирован на значение, равное или меньшее значения кулачка III (серводвигатель)	Увеличьте значение кулачка V > III на 5°/10°
		Плохая работа клапана/ов топлива	Замените
10 миганий ●●●●●●●●●●	Блокировка горелки	Неисправен блок управления	Замените
		Ошибка в подключениях или внутренняя ошибка, выходные контакты, прочие неисправности	Проверьте проводку по электрической схеме

ТЕРМОБЛОКИРОВКА



ОПАСНОСТЬ

Электрическая панель под напряжением. Риск поражения электрическим током.

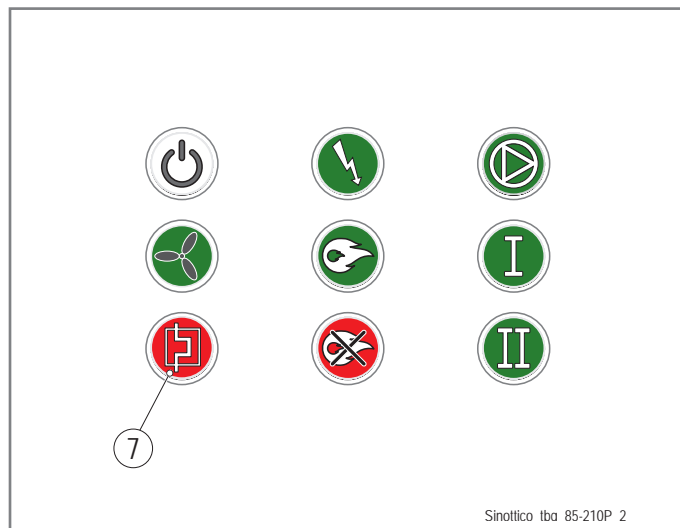


ВНИМАНИЕ

Синоптическая таблица, связанная с крышкой. Не тянуть.

В случае термоблокировки (7) действуйте следующим образом:

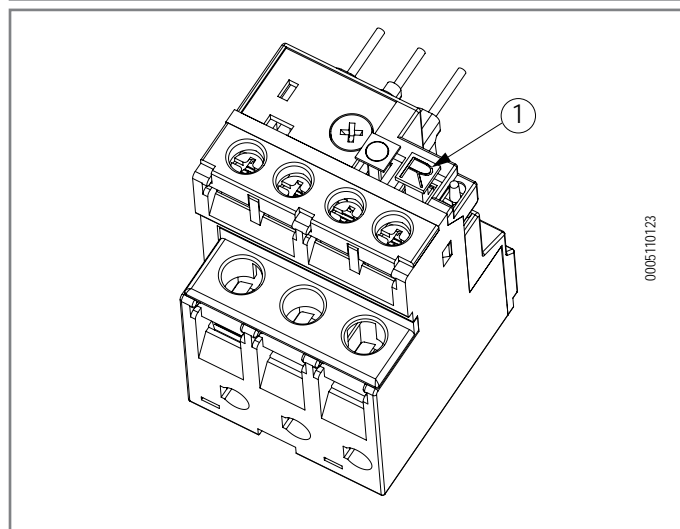
- Отключите электропитание с главного рубильника системы.
- Снимите крышку панели, как указано в главе «Электрические подключения».
- Нажмите кнопку "RESET" на термореле (1).



Sinottico tba 85-210P 2

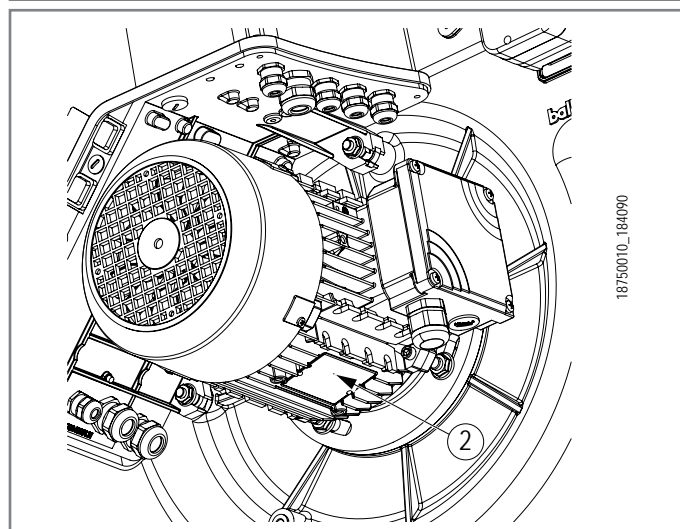
Если блокировка остается, действуйте следующим образом:

- Проверьте ток потребления двигателя с помощью токовых клещей. Сравните измеренное значение со значением, указанным на табличке двигателя (2).
- Проверьте правильность подключения двигателя (см. главу «Электрические схемы»).
- Убедитесь, что напряжение питания соответствует указанному на Идентификационная табличка горелки.
- Проверьте с помощью счетчика, что максимальная подаваемая мощность находится в пределах диапазона мощности, указанного на Идентификационная табличка горелки.



0005110123

Если проблему решить не удастся, обратитесь в Службу технической поддержки.



18750010_184090

СБОИ В РАБОТЕ БЛОКА УПРАВЛЕНИЯ

В случае неизменяемой блокировки отключаются выходы топливного клапана, двигатель горелки и устройство розжига (< 1 с).
При возникновении нарушений в работе блок управления выполняет следующие действия:

	ПРИЧИНА	ОТВЕТ
1	Прерывание питания	Перезапуск
2	Напряжение ниже минимального допустимого порога (AC 165 V)	Предохранительное выключение
3	Напряжение снова превышает минимальный допустимый порог (AC 175 V)	Перезапуск
4	Постороннее освещение во время интервала предварительной вентиляции (t1)	Неизменяемая блокировка
5	Постороннее освещение во время ожидания (tw)	Блокировка запуска, блокировка не изменяется по истечении макс 30"
6	Отсутствие пламени по завершении времени безопасности (TSA)	Неизменяемая блокировка по завершении времени безопасности
7	Потеря пламени во время работы	Неизменяемая блокировка
8	Реле давления воздуха закреплено в рабочем положении	Блокировка запуска, блокировка не изменяется по истечении максимум 65"
9	Реле давления воздуха закреплено в положении покоя	Не изменяемая блокировка примерно 180" после истечения заданного времени (t10)
10	Падение давления воздуха по истечении заданного времени (t10) и во время работы	Неизменяемая блокировка
11	Контакт CPI разомкнут во время интервала (tw)	Блокировка запуска, блокировка не изменяется по истечении максимум 60"

(tw) Время ожидания

(t1) Время предпродувки

(t10) Заданное время для сигнала давления воздуха

(TSA) Время безопасности



ВНИМАНИЕ

После каждой не изменяемой блокировки блок управления LME останавливается. Сигнальная лампа блока управления горит непрерывным красным светом.

Систему управления горелкой можно разблокировать мгновенно.

Это состояние сохраняется даже в случае прерывания питания.

ЭЛЕКТРИЧЕСКИЕ СХЕМЫ

Baltur S.p.a.
Via Ferrarese, 10 - 44042 - Cento (Fe) - Italy
info@baltur.it



Rev. 1

Pag. N° 1

0002433060 Schema elettrico TBG 80÷360MC

TBG 80 ÷ 360LX MC ; TBG 85 ÷ 360 MC

50HZ

TBG 80LX MC - TBG 85 MC	
Alimentazione:	3 - 400V 50Hz
Alimentazione ausiliari:	1N - 230V 50Hz
Grado di protezione:	IP40
Corrente monofase:	0,36 A
Potenza monofase:	83 W
Corrente trifase:	2,5 A
Potenza trifase:	1,35 kW
-FUI (A)	gG 6 A
-WS1 (mm²)	1,5
-WS2 (mm²)	1
-WS3 (mm²)	-
-WS4 (mm²)	-
Taratura termica F1	2,76 A
Collegamento MV	Y
Taratura termica F2	-
Collegamento MP	-

TBG 140LX MC - TBG 150 MC	
Alimentazione:	3 - 400V 50Hz
Alimentazione ausiliari:	1N - 230V 50Hz
Grado di protezione:	IP40
Corrente monofase:	0,36 A
Potenza monofase:	83 W
Corrente trifase:	4,6 A
Potenza trifase:	2,46 kW
-FUI (A)	gG 10 A
-WS1 (mm²)	1,5
-WS2 (mm²)	1
-WS3 (mm²)	-
-WS4 (mm²)	-
Taratura termica F1	5,07 A
Collegamento MV	Y
Taratura termica F2	-
Collegamento MP	-

TBG 260LX MC - TBG 260 MC	
Alimentazione:	3 - 400V 50Hz
Alimentazione ausiliari:	1N - 230V 50Hz
Grado di protezione:	IP40
Corrente monofase:	0,36 A
Potenza monofase:	83 W
Corrente trifase:	10,2 A
Potenza trifase:	6,14 kW
-FUI (A)	gG 25 A
-WS1 (mm²)	4
-WS2 (mm²)	2,5
-WS3 (mm²)	-
-WS4 (mm²)	-
Taratura termica F1	11,22 A
Collegamento MV	Y
Taratura termica F2	-
Collegamento MP	-

Alimentazione:	
Alimentazione ausiliari:	
Grado di protezione:	
Corrente monofase:	
Potenza monofase:	
Corrente trifase:	
Potenza trifase:	
-FUI (A)	
-WS1 (mm²)	
-WS2 (mm²)	
-WS3 (mm²)	
-WS4 (mm²)	
Taratura termica F1	
Collegamento MV	
Taratura termica F2	
Collegamento MP	

TBG 110LX MC - TBG 120 MC	
Alimentazione:	3 - 400V 50Hz
Alimentazione ausiliari:	1N - 230V 50Hz
Grado di protezione:	IP40
Corrente monofase:	0,36 A
Potenza monofase:	83 W
Corrente trifase:	3,1 A
Potenza trifase:	1,76 kW
-FUI (A)	gG 6 A
-WS1 (mm²)	1,5
-WS2 (mm²)	1
-WS3 (mm²)	-
-WS4 (mm²)	-
Taratura termica F1	3,41 A
Collegamento MV	Y
Taratura termica F2	-
Collegamento MP	-

TBG 200LX MC - TBG 210 MC	
Alimentazione:	3 - 400V 50Hz
Alimentazione ausiliari:	1N - 230V 50Hz
Grado di protezione:	IP40
Corrente monofase:	0,36 A
Potenza monofase:	83 W
Corrente trifase:	6,3 A
Potenza trifase:	3,49 kW
-FUI (A)	gG 16 A
-WS1 (mm²)	2,5
-WS2 (mm²)	1
-WS3 (mm²)	-
-WS4 (mm²)	-
Taratura termica F1	6,94 A
Collegamento MV	Y
Taratura termica F2	-
Collegamento MP	-

TBG 360LX MC - TBG 360 MC	
Alimentazione:	3 - 400V 50Hz
Alimentazione ausiliari:	1N - 230V 50Hz
Grado di protezione:	IP40
Corrente monofase:	0,36 A
Potenza monofase:	83 W
Corrente trifase:	13,7 A
Potenza trifase:	8,36 kW
-FUI (A)	gG 32 A
-WS1 (mm²)	6
-WS2 (mm²)	2,5
-WS3 (mm²)	-
-WS4 (mm²)	-
Taratura termica F1	15,1 A
Collegamento MV	Y
Taratura termica F2	-
Collegamento MP	-

Alimentazione:	
Alimentazione ausiliari:	
Grado di protezione:	
Corrente monofase:	
Potenza monofase:	
Corrente trifase:	
Potenza trifase:	
-FUI (A)	
-WS1 (mm²)	
-WS2 (mm²)	
-WS3 (mm²)	
-WS4 (mm²)	
Taratura termica F1	
Collegamento MV	
Taratura termica F2	
Collegamento MP	

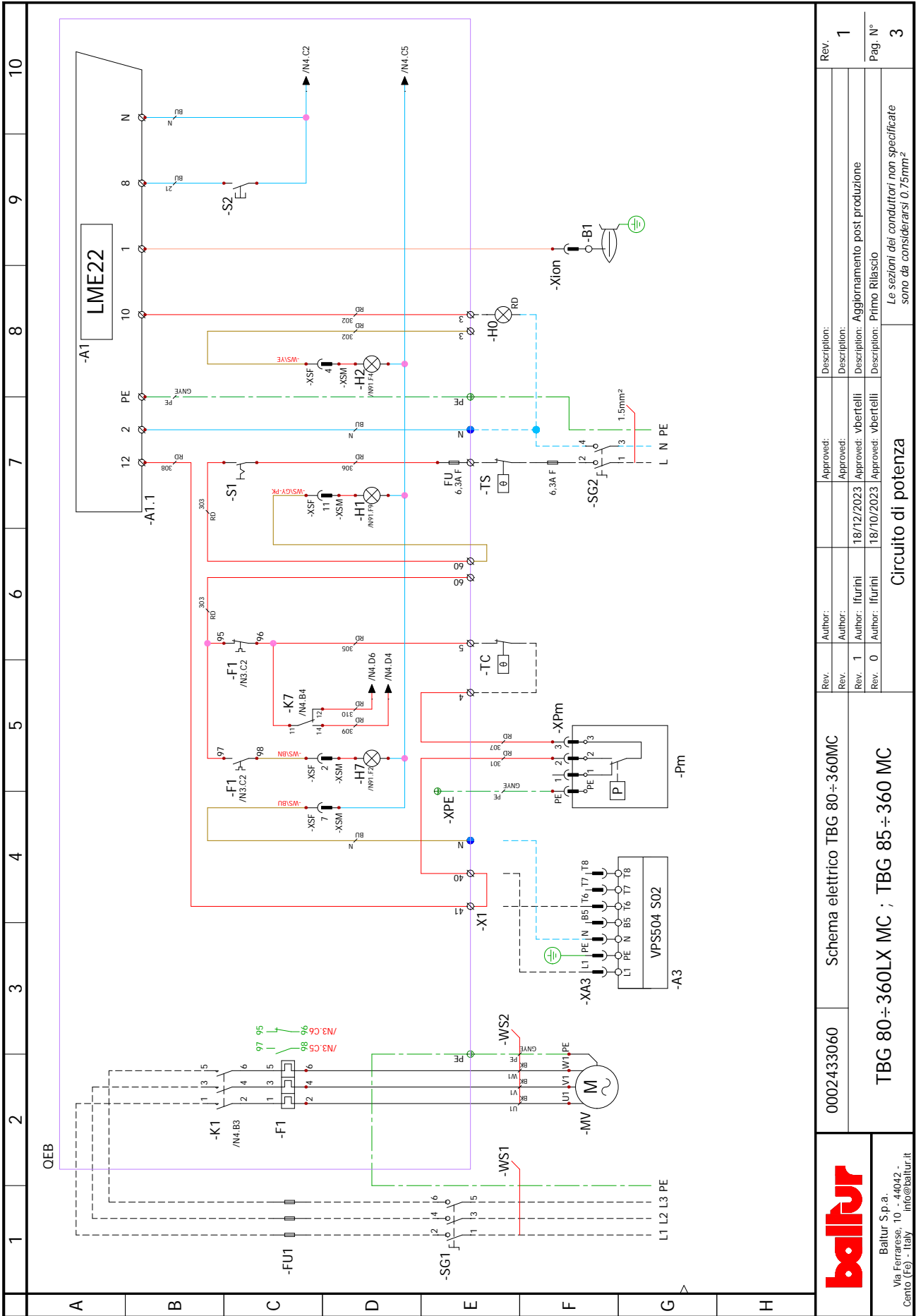
IEC	ITALIANO	ENGLISH
GNVE	Verde-Giallo	Green-Yellow
BU	Azzurro	Light Blue
	230VCA	230VAC
BLU	Blu	Blue
	24VCC	24VDC
BN	Marrone	Brown
BK	Nero	Black
GY	Grigio	Grey
GN	Verde	Green
YE	Giallo	Yellow
RD	Rosso	Red
WH	Bianco	White
PK	Rosa	Pink
OG	Arancio	Orange



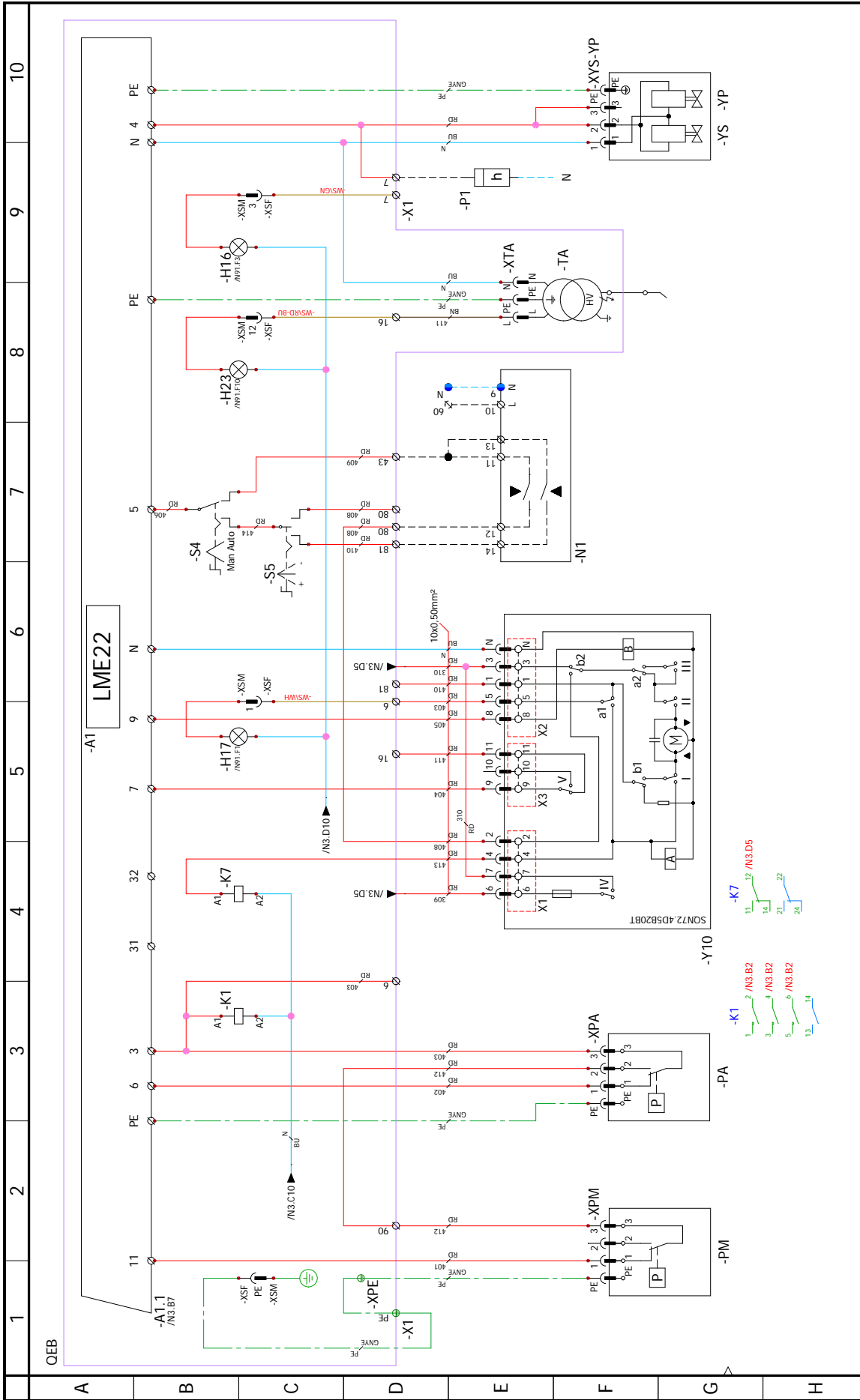
Elenco disegni

Pag. N° 2

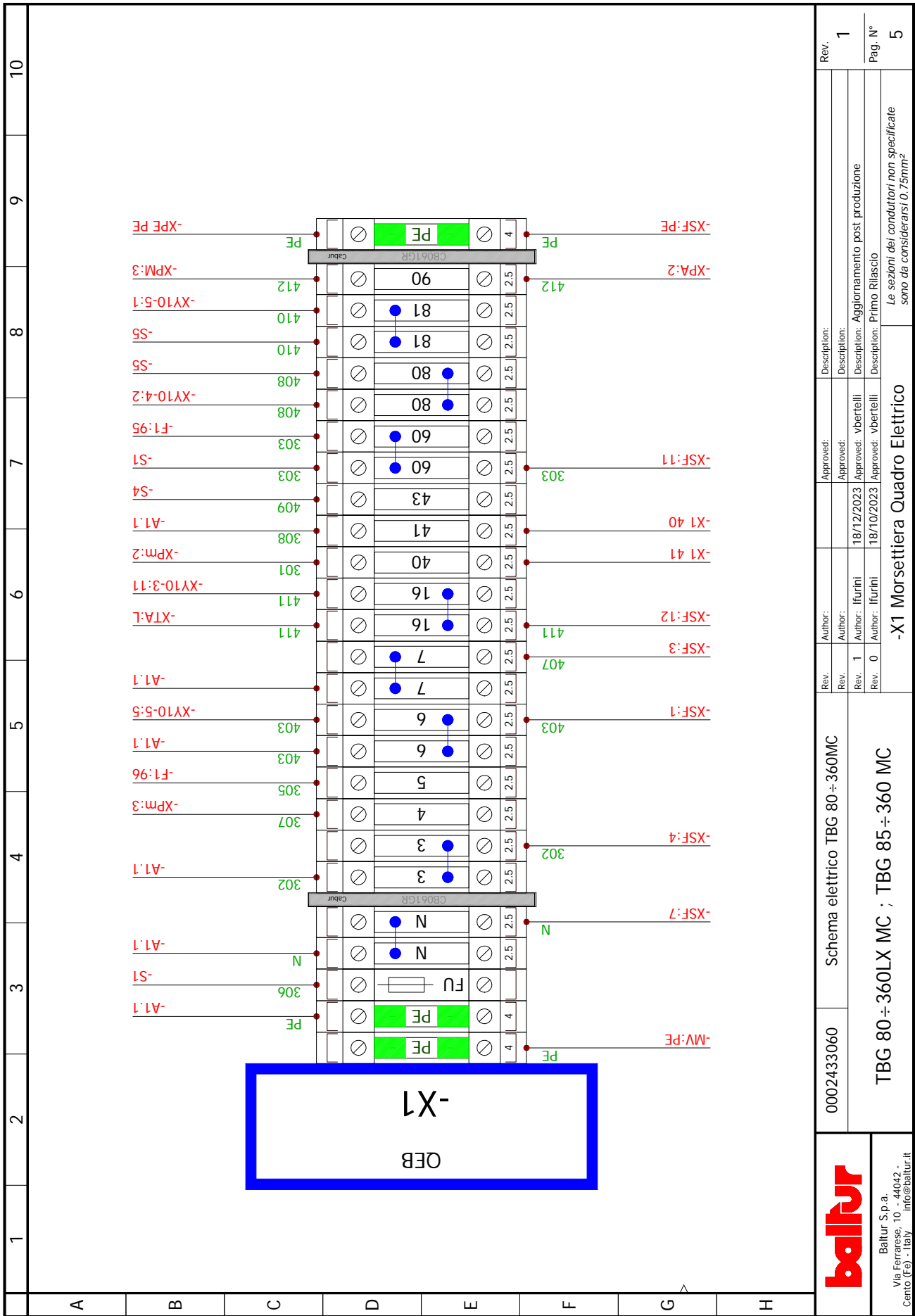
Disegno	Descrizione	Revisione
<u>1</u>	Pagina di copertina 50Hz	1
<u>2</u>	Elenco disegni	1
<u>3</u>	Circuito di potenza	1
<u>4</u>	Circuito Ausiliario	1
<u>5</u>	-X1 Morsettiere Quadro Elettrico	1
<u>6</u>	Legenda schemi elettrici	1
<u>7</u>	Legenda schemi elettrici	1




baltur Baltur S.p.a. Via Ferrarese, 10 - 44042 - Cento (Fe) - Italy - info@baltur.it	0002433060	Schema elettrico TBG 80 ÷ 360MC	Rev. 1	Author: Ifurini	Approved: Ifurini	Description: Aggiornamento post produzione	Rev. 1
			Rev. 0	Author: Ifurini	Approved: vbertelli	Description: Primo Rilascio	Rev. 3
TBG 80 ÷ 360LX MC ; TBG 85 ÷ 360 MC			Circuito di potenza		Le sezioni dei conduttori non specificate sono da considerarsi 0.75mm²		



<p>Baltur S.p.a. Via Ferrarese, 10 - 44042 - Cento (Fe) - Italy - info@baltur.it</p>	0002433060	Schema elettrico TBG 80 ÷ 360MC	Rev. 1	Author: Ifurini	Approved: Ifurini	Description: Aggiornamento post produzione	Rev. 1	
	TBG 80 ÷ 360LX MC ; TBG 85 ÷ 360 MC		Rev. 0	Author: Ifurini	Approved: Ifurini	Description: vbertelli	Rev. 0	
							Description: vbertelli	Rev. 0
							Description: vbertelli	Rev. 0
<p>Circolo Ausiliario</p> <p>Le sezioni dei conduttori non specificate sono da considerarsi 0,75mm²</p>							Rev. 4	



A1	БЛОК УПРАВЛЕНИЯ	Цвет серий проводов
A1.1	ЦОКОЛЬ БЛОКА УПРАВЛЕНИЯ	GNYE ЗЕЛЕНый/ЖЕЛТЫЙ
A3	КОНТРОЛЯ ГЕРМЕТИЧНОСТИ КЛАПАНОВ	VU СИНИЙ
B1	ДАТЧИК ИОНИЗАЦИИ	VN КОРИЧНЕВЫЙ
F1	ТЕРМОРЕЛЕ	VK ЧЕРНЫЙ
FU1÷4	ПРЕДОХРАНИТЕЛИ	GY СЕРЫЙ
H0	ВНЕШНИЙ ИНДИКАТОР БЛОКИРОВКИ	GN ЗЕЛЕНый
H1	КОНТРОЛЬНАЯ ЛАМПОЧКА РАБОТЫ	YE ЖЕЛТЫЙ
H2	ИНДИКАТОР БЛОКИРОВКИ	RD КРАСНЫЙ
H7	ИНДИКАТОРНАЯ ЛАМПОЧКА БЛОКИРОВКИ РЕЛЕ ТЕПЛОВОЙ ЗАЩИТЫ ДВИГАТЕЛЯ ВЕНТИЛЯТОРА	WN БЕЛЫЙ
H16	ИНДИКАТОР НАЛИЧИЯ ПЛАМЕНИ	PK РОЗА
H17	ИНДИКАТОР РАБОТЫ ВЕНТИЛЯТОРА	OG ОРАНЖЕВЫЙ
H23	ИНДИКАТОР РАБОТЫ ТРАНСФОРМАТОРА	
K1	КОНТАКТОР ДВИГАТЕЛЯ НАСОСА	
K7	ВСПОМОГАТЕЛЬНОЕ РЕЛЕ	
MV	МОТОР ВЕНТИЛЯТОРА	
N1	ЭЛЕКТРОННЫЙ РЕГУЛЯТОР	 Заземление
P1	СЧЁТЧИК ЧАСОВ	L1 - L2- L3 Фазы
PA	РЕЛЕ ДАВЛЕНИЯ ВОЗДУХА	N - Нейтраль
PM	РЕЛЕ МАКСИМАЛЬНОГО ДАВЛЕНИЯ	
Pm	РЕЛЕ МИНИМАЛЬНОГО ДАВЛЕНИЯ	
S1	ВЫКЛЮЧАТЕЛЬ ПУСКА-ОСТАНОВА	
S2	КНОПКА РАЗБЛОКИРОВКИ	
S4	ПЕРЕКЛЮЧАТЕЛЬ АВТ-РУЧ	
S5	ПЕРЕКЛЮЧАТЕЛЬ МОДУЛЯЦИИ MIN-O-MAX	
SG1/2...	ОБЩИЙ СЕКЦИОННЫЙ ВЫКЛЮЧАТЕЛЬ НАГРУЗКИ	
TA	ТРАНСФОРМАТОР РОЗЖИГА	
TC	ТЕРМОСТАТ КОТЛА	
TS	ТЕРМОСТАТ БЕЗОПАСНОСТИ	
X1	КЛЕММНАЯ КОЛОДКА ГОРЕЛКИ	
XA3	РАЗЪЕМ КОНТРОЛЯ ГЕРМЕТИЧНОСТИ КЛАПАНОВ	
XION	КАБЕЛЬ ДАТЧИКА ИОНИЗАЦИИ	
XPA	РАЗЪЕМ РЕЛЕ ДАВЛЕНИЯ ВОЗДУХА	
XPm	РАЗЪЕМ РЕЛЕ МИНИМАЛЬНОГО ДАВЛЕНИЯ ГАЗА	
XPM	РАЗЪЕМ РЕЛЕ МАКСИМАЛЬНОГО ДАВЛЕНИЯ ГАЗА	
XSF	ГНЕЗДОВОЙ СИНОПТИЧЕСКИЙ РАЗЪЕМ	
XTA	КАБЕЛЬ ТРАНСФОРМАТОРА РОЗЖИГА	
XU10-3÷5	РАЗЪЕМ СЕРВОДВИГАТЕЛЯ ВОЗДУХА	
XYS-УР	РАЗЪЕМ ГЛАВНОГО ГАЗОВОГО Э/М КЛАПАНА	
Y10	СЕРВОДВИГАТЕЛЬ ВОЗДУХА	
УР	ГЛАВНЫЙ ЭЛЕКТРОМАГНИТНЫЙ КЛАПАН ПРИРОДНОГО ГАЗА	
УS	СОЛЕНОИДНЫЙ КЛАПАН ПРЕДОХРАНИТЕЛЬНОГО ГАЗА	

Официальный дилер в России
Сайт: <https://balturussia.ru>
Email: info@balturussia.ru
Тел.: 8-800-350-6645