



ÇİFT KADEMELİ İLERLEMELİ / MODÜLASYONLU GAZ
BRÜLÖRLERİ
ГАЗОВЫЕ ДВУХСТУПЕНЧАТЫЕ ПРОГРЕССИВНЫЕ /
МОДУЛЯЦИОННЫЕ ГОРЕЛКИ
两段渐进/可调节燃气燃烧器

Kurulum, kullanım ve bakım talimatları
kılavuzu

TR

Руководство с инструкциями по монтажу,
эксплуатации и техобслуживанию.

РУС

安装、使用和维护手册

ZH

TBG 900 MC

Официальный дилер в России
Сайт: <https://balturussia.ru>
Email: info@balturussia.ru
Тел.: 8-800-350-6645

ORIJINAL TALIMATLAR (IT)

ОРИГИНАЛЬНЫЕ ИНСТРУКЦИИ
(ПЕРЕВОД С ИТАЛЬЯНСКОГО ЯЗЫКА)
原始说明 (IT)



0006160274_202106

ОГЛАВЛЕНИЕ

Меры предосторожности, обеспечивающие безопасность эксплуатации.....	2
Технические характеристики	6
Комплект поставки.....	6
Идентификационная табличка горелки	7
Регистрационные данные для первого розжига	7
Рабочий диапазон	8
Описание компонентов	9
Габаритные размеры	10
Крепление горелки к котлу.....	11
Линия подачи газа	12
Электрические соединения.....	13
Описание функционирования.....	14
Описание работы в модуляционном режиме	14
Розжиг и регулировка	15
Измерение тока ионизации	17
Автоматика для газовых горелок LME73.....	18
Двигатель SQM 40 управления модуляцией для регулировки кулачков	19
Схема регулировки расстояния диска электродов	19
Техническое обслуживание	20
Интервалы техобслуживания.....	21
Ожидаемый срок службы.....	22
Уточнения по использованию пропана	23
Принципиальная схема для двухступенчатого снижения давления СНГ для горелки или котла	24
Инструкции по определению причин неисправностей в работе и способ их устранения	25
Электрические схемы.....	26

МЕРЫ ПРЕДОСТОРОЖНОСТИ, ОБЕСПЕЧИВАЮЩИЕ БЕЗОПАСНОСТЬ ЭКСПЛУАТАЦИИ

ЦЕЛЬ НАСТОЯЩЕГО РУКОВОДСТВА

Руководство имеет своей задачей способствовать безопасной эксплуатации изделия путем изложения правил выполнения тех или иных операций во избежание создания опасных ситуаций, которые могут быть вызваны неверным монтажом и/или ошибочными, ненадлежащими или неразумными действиями.

С изготовителя снимается всякая договорная и внедоговорная ответственность за ущерб, нанесенный оборудованию вследствие ошибок, допущенных при монтаже и эксплуатации, и, в любом случае, несоблюдения указаний, данных самим изготовителем.

- Срок службы изготовленных агрегатов составляет 10 лет при условии соблюдения нормальных условий работы и проведения планового техобслуживания, периодичность которого указывается производителем.
- Инструкция по эксплуатации является неотъемлемой частью изделия и должна всегда передаваться в руки пользователя.
- Пользователь обязан бережно хранить настоящее руководство для дальнейших консультаций.
- **Перед началом эксплуатации прибора для минимизации рисков и предотвращения несчастных случаев внимательно ознакомьтесь с "Указаниями по эксплуатации", приведенными в руководстве и указанными непосредственно на изделии.**
- Будьте внимательны к ПРЕДУПРЕЖДЕНИЯМ В ОТНОШЕНИИ ТЕХНИКИ БЕЗОПАСНОСТИ, избегайте НЕОСМОТРИТЕЛЬНЫХ ДЕЙСТВИЙ.
- Установщик должен оценить имеющиеся ОСТАТОЧНЫЕ РИСКИ.
- Чтобы выделить части текста или обратить внимание на какие-либо требования, имеющие важное значение, используются символы, значение которых объясняется ниже.



ОПАСНОСТЬ / ВНИМАНИЕ

Этот символ указывает на серьезную опасность, пренебрежение которой может создать серьезную угрозу здоровью и безопасности людей.



ОСТОРОЖНО / МЕРЫ ПРЕДОСТОРОЖНОСТИ

Этот символ указывает на необходимость придерживаться соответствующего поведения во избежание риска для здоровья и безопасности людей и материального ущерба.



ВНИМАНИЕ

Этот символ указывает на информацию эксплуатационного и технического характера, имеющую особое значение и которой не следует пренебрегать.

УСЛОВИЯ СРЕДЫ ЭКСПЛУАТАЦИИ, ХРАНЕНИЯ И ПЕРЕВОЗКИ

Оборудование поставляется в упаковке изготовителя и транспортируется на резиновых опорах морским путем или по железной дороге в соответствии с правилами перевозки товара, действующими в отношении выбранного транспортировочного средства.

Неиспользуемое оборудование необходимо хранить в закрытых и должным образом проветриваемых помещениях при нормальной

температуре и влажности окружающей среды.

Срок хранения составляет 3 года.

ОБЩИЕ МЕРЫ ПРЕДОСТОРОЖНОСТИ

- Горелка должна использоваться в котлах гражданского назначения, таких как отопление зданий и производство горячей воды для бытовых нужд.
- Горелка ЗАПРЕЩАЕТСЯ использовать в производственных циклах и производственных процессах, последние регулируются Стандартом | EN 746-2
- Дата изготовления агрегата (месяц, год) указываются на паспортной табличке горелки.
- Данный прибор не предназначен для использования лицами (включая детей), обладающими сниженными физическими, сенсорными или психическими возможностями или не имеющими достаточных навыков и знаний.
- Эксплуатация прибора такими лицами допускается только в том случае, если они находятся под присмотром лица, ответственного за их безопасность, либо получили от него надлежащие указания по технике безопасности и правилам использования прибора.
- Следите за детьми и не допускайте, чтобы они играли с прибором.
- Настоящий прибор должен использоваться строго по предусмотренному назначению. Любой другой вид использования следует считать ненадлежащим и, следовательно, опасным.
- Установка прибора должна выполняться квалифицированными специалистами с соблюдением действующих норм и в соответствии с указаниями изготовителя.
- Под квалифицированными специалистами имеются в виду специалисты, обладающие специальными техническими знаниями в данной отрасли, подтвержденными согласно действующему законодательству.
- Неправильно выполненная установка может нанести ущерб людям, животным или предметам, за что изготовитель ответственности не несет.
- Сняв упаковку, проверьте целостность содержимого. В случае появления сомнений рекомендуется обратиться к поставщику. Элементы упаковки нельзя оставлять в доступном для детей месте, так как они представляют собой потенциальный источник опасности.
- Большинство компонентов прибора и его упаковки изготовлены из материалов, которые можно использовать повторно. Упаковка прибора и его компонентов не должна утилизироваться вместе с обычными бытовыми отходами, а подлежат утилизации в соответствии с действующими нормами.
- Пред выполнением любой операции по чистке или техобслуживанию необходимо отключить прибор от сети питания при помощи выключателя системы и/или используя специальные отсечные устройства.
- При продаже изделия или его передаче в другие руки, а также в случае, когда вы переезжаете и оставляете изделие, убедитесь в том, что настоящее руководство всегда находится с прибором. Это необходимо для того, чтобы новый хозяин и/или монтажник смогли обратиться к нему в случае потребности.
- Во время работы прибора не касайтесь руками нагреваемых деталей, расположенных обычно вблизи пламени и системы предварительного нагрева топлива, если таковая имеется. Они могут оставаться горячими и после непродолжительной остановки прибора.

- В случае неисправности и/или неисправного функционирования аппарата отключите его. Не пытайтесь отремонтировать его самостоятельно. Обращайтесь за помощью исключительно к квалифицированным специалистам.
- При необходимости ремонта изделия он должен выполняться только в авторизованном сервисном центре компании BALTUR или ее дистрибьютора с использованием исключительно оригинальных запасных частей.
- Производитель и/или ее местный дистрибьютор снимают с себя всякую ответственность за несчастные случаи или материальный ущерб, которые могут быть вызваны внесением несанкционированных изменений в конструкцию изделия или несоблюдением указаний, приведенных в настоящем руководстве.

МЕРЫ ПРЕДОСТОРОЖНОСТИ ПРИ УСТАНОВКЕ

- Прибор должен устанавливаться в подходящем помещении, оснащенном вентиляцией, соответствующей действующим нормативам и положениям законодательства.
- Решетки всасывания воздуха и вентиляционные отверстия в помещении установки не должны быть полностью или частично перегорожены.
- В месте установки должна отсутствовать опасность взрыва или пожара.
- Перед началом монтажа рекомендуется тщательно прочистить изнутри все трубы подачи топлива.
- Перед тем как подключать прибор, убедитесь, что данные на паспортной табличке соответствуют данным сети (подачи электроэнергии, газа, дизельного или другого вида топлива).
- Убедитесь, что горелка надежно прикреплена к котлу в соответствии с указаниями изготовителя.
- Надлежащим образом выполните подключения к источникам энергии согласно приведенным схемам и в соответствии с нормативами и положениями законодательства, действующими на момент установки.
- Проверьте, чтобы система удаления продуктов сгорания НЕ была засорена /перегорожена.
- В случае принятия решения об окончательном прекращении использовании горелки необходимо, чтобы квалифицированные специалисты выполнили следующие операции:
 - Отключите электрическое питание, отсоединив кабель питания от главного выключателя.
 - Перекройте подачу топлива при помощи ручного отсечного вентиля и выньте маховички управления из их гнезд.
 - Обезопасьте те компоненты, которые являются потенциальными источниками опасности.

МЕРЫ ПРЕДОСТОРОЖНОСТИ ПРИ ПУСКЕ, ПРОВЕРКЕ, ЭКСПЛУАТАЦИИ И ТЕХОБСЛУЖИВАНИИ

- Пуск, проверки и техобслуживание должны выполняться исключительно квалифицированными специалистами в соответствии с положениями действующих нормативов.
- После закрепления горелки на котле проведите испытания и убедитесь в отсутствии зазоров, через которые могло бы выходить пламя.
- Проверьте герметичность трубопроводов подачи топлива на прибор.
- Удостоверьтесь, что расход топлива соответствует требуемой мощности горелки.
- Отрегулируйте расход топлива горелки с учетом мощности,

необходимой для котла.

- Давление подачи топлива должно находиться в пределах, указанных на табличке технических данных, установленной на горелке, и/или в руководстве
- Проверьте, чтобы параметры системы подачи топлива соответствовали требуемому расходу горелки, и чтобы она была оснащена всеми предохранительными и контрольными устройствами, предусмотренными действующими нормативами.
- Перед розжигом горелки и хотя бы раз в год необходимо, чтобы квалифицированный специалист выполнил следующие операции:
 - Отрегулируйте расход топлива горелки с учетом мощности, необходимой для котла.
 - Выполните контроль процесса горения, отрегулировав расход воздуха для горения и/или топлива для оптимизации кпд использования топлива и выбросов согласно действующему законодательству.
 - Проверьте исправность регулировочных и предохранительных устройств.
 - Проверьте правильность функционирования трубопровода удаления продуктов сгорания.
 - Проверьте герметичность внутреннего и наружного участка трубопроводов подачи топлива.
 - По завершении регулировок проверьте, чтобы все механические крепления регулировочных устройств были плотно затянуты.
 - Убедитесь в наличии необходимых инструкций по эксплуатации и техобслуживанию горелки.
- В случае частых блокировок горелки не следует упорно пытаться сбрасывать блокировку с помощью ручной процедуры, вместо этого следует обратиться за помощью к квалифицированным специалистам.
- В случае если принято решение о неиспользовании горелки в течение некоторого времени, необходимо перекрыть вентиль или вентили подачи топлива.

ОСОБЫЕ МЕРЫ ПРЕДОСТОРОЖНОСТИ ПРИ ИСПОЛЬЗОВАНИЮ ГАЗА.

- Убедитесь, что подводная линия и раampa соответствуют действующим нормам.
- Проверьте герметичность всех газовых соединений.
- Не оставляйте включенным прибор, когда он не используется, и всегда закрывайте газовый вентиль.
- В случае длительного отсутствия пользователя прибора закройте главный вентиль подачи газа на горелку.
- Если вы почувствовали запах газа:
 - не включайте электрические выключатели, телефон или любые другие объекты, которые могут вызвать искрение;
 - сразу же откройте двери и окна для проветривания помещения;
 - закройте газовые вентили;
 - обратитесь за помощью к квалифицированному специалисту.
- Не перегораживайте вентиляционные отверстия в помещении, в котором установлен газовый прибор, во избежание опасных ситуаций, таких как образование токсичных и взрывоопасных смесей.
- В случае длительного отсутствия пользователя прибора закройте главный вентиль подачи газа на горелку.

ОСТАТОЧНЫЕ РИСКИ

- Несмотря на тщательное проектирование изделия с соблюдением применимых норм и разумных правил, даже при корректном использовании могут иметь место остаточные риски. Они отмечены на горелке соответствующими знаками.



ВНИМАНИЕ

Движущиеся механические узлы



ВНИМАНИЕ

Материалы при высоких температурах.



ВНИМАНИЕ

Электрический щит под напряжением

СРЕДСТВА ИНДИВИДУАЛЬНОЙ ЗАЩИТЫ

- Во время работы с горелкой используйте следующие предохранительные устройства.



МЕРЫ ПРЕДОСТОРОЖНОСТИ ДЛЯ ОБЕСПЕЧЕНИЯ ЭЛЕКТРОБЕЗОПАСНОСТИ

- Убедитесь, что прибор подсоединен к надлежащему контуру заземления, выполненному в соответствии с действующими нормативами техники безопасности.
- Поручите квалифицированным электрикам проверить соответствие системы электропитания максимальной потребляемой мощности прибора, указанной на его табличке технических данных.
- Следует предусмотреть многополюсный выключатель с расстоянием раскрытия контактов не менее 3 мм для подключения к электрической сети, как предусмотрено действующими нормами законодательства (условия категории перенапряжения III).
- Снимайте наружную изоляцию кабеля питания лишь настолько, насколько это необходимо для выполнения соединения,

во избежание соприкосновения провода с металлическими частями.

- Пользование любым компонентом, потребляющим электроэнергию, требует соблюдения некоторых важных правил, а именно:
 - не касайтесь прибора мокрыми или влажными частями тела и/или если у вас мокрые ноги;
 - не тяните за электрические кабели;
 - не допускайте, чтобы прибор подвергался воздействию атмосферных факторов, таких как дождь, солнце и т. д., за исключением тех случаев, когда это предусмотрено;
 - не разрешайте использовать прибор детям или взрослым, не имеющим достаточного опыта;
 - пользователь не должен самостоятельно заменять кабель питания прибора. В случае повреждения кабеля выключите прибор. Для осуществления его замены обращайтесь к квалифицированным специалистам;
 - В случае если принято решение о неиспользовании прибора в течении некоторого времени, целесообразно отключить электрический выключатель, подающий питание на все компоненты установки, потребляющие электроэнергию (насосы, горелку и т. д.).
- Используйте гибкие кабели согласно стандарту EN60335-1:EN60204-1
 - если в оболочке из ПВХ, по меньшей мере типа H05VV-F;
 - если в резиновой оболочке, по меньшей мере типа H05RR-F; LiYCY 450/750V
 - если без оболочки, по меньшей мере типа FG7 о FROR, FG70H2R
- Электрооборудование исправно работает, если относительная влажность не превышает 50% при максимальной температуре в +40° С. Более высокие значения относительной влажности допускаются только при более низких температурах (например, 90% при 20° С).
- Электрооборудование исправно работает, если находится на отметке не выше 1000 м над уровнем моря.



ВНИМАНИЕ

Настоящим заявляем, что наши вентиляторные горелки, работающие на газообразном, жидком и смешанном топливе, соответствуют основным требованиям европейских директив и европейским стандартам.

Копия декларации о соответствии нормам ЕС поставляется вместе с горелкой.

УСТАНОВЛИВАЕТСЯ КОМПАНИЕЙ, ВЫПОЛНЯЮЩЕЙ МОНТАЖ

- Установите подходящий разъединитель для каждой линии питания горелки.
- Отключение должно происходить через устройство, отвечающее следующим требованиям:
 - Отсекающий выключатель нагрузки-разъединитель, согласно IEC 60947-3, по крайней мере категории оборудования AC-23 В (нечастые операции с высокоиндуктивными нагрузками или двигателями переменного тока).
 - Устройство контрольного переключения и защиты, подходящее для изоляции, согласно IEC 60947-6-2.
 - Выключатель, подходящий для изоляции, согласно IEC 60947-2.
- Устройство отключения должно соответствовать всем следующим требованиям:
 - Обеспечивать изоляцию электрооборудования от линии питания в стабильном положении ВЫКЛ. обозначенном как "0", и иметь стабильное положение ВКЛ., обозначенное как "1".
 - Иметь видимый контактный зазор или индикатор положения, который не может показывать ВЫКЛ. (изолирован) до тех пор, пока не будут по факту разомкнуты все контакты и не будут удовлетворены требования к функции изоляции.
 - Иметь легко узнаваемый серый или черный привод.
 - Иметь возможность блокировки в положении ВЫКЛ. В случае блокировки удаленное и локальное управление окажется невозможным.
 - Отключать все активные проводники своей силовой цепи. В системах питания TN нейтральный провод может отключаться, либо нет, за исключением стран, где отключение нейтрального проводника (если он используется) является обязательным.
- Оба отсекающих привода должны помещаться на высоте 0,6 m ÷ 1, 7 m от рабочей поверхности.
- Отсекающий выключатели, не являясь аварийными устройствами, могут быть оснащены дополнительной крышкой или дверцей, легко открывающейся без ключа или инструмента. Функция устройства должна быть четко обозначена, например, с помощью соответствующих символов.
- Горелка может устанавливаться только в системах TN или TT. Она не должна устанавливаться в изолированных системах типа IT.
- Не уменьшайте сечение жил. Для обеспечения правильного срабатывания защитных устройств требуется максимальный ток короткого замыкания в точке подключения (перед защитными устройствами) в 10 кА.
- Ни в коем случае не подключайте функцию автоматического сброса (путем необратимого удаления соответствующего пластикового язычка) на тепловом устройстве, установленном для защиты двигателя вентилятора.
- При подключении кабелей к клеммам электрооборудования следует предусмотреть запас заземляющего провода по длине, чтобы предотвратить его случайное отключение из-за возможных механических нагрузок.
- Обеспечьте цепь аварийного останова, способную выполнять одновременный останов по категории 0 как на однофазной 230Vac, так и на трехфазной 400Vac линии. Отсечение обеих линий электропитания способно обеспечить переход в «безопасное» состояние в кратчайшие сроки.
- Аварийный останов должен осуществляться при соблюдении следующих требований:
 - Электрическое устройство аварийного останова должно соответствовать «особым требованиям для выключателей прямого действия» (см. EN 60947-5-1: 2016, приложение K).
 - Рекомендуется, чтобы устройство аварийного останова было красного цвета на желтом фоне.
 - Аварийная функция должна иметь фиксированное действие и требовать восстановления вручную.
 - При сбросе аварийного устройства горелка не должна запускаться автономно, а должна требовать дальнейших действий оператора по ее запуску в работу.
 - Устройство аварийного останова должно быть хорошо различимым, легко доступным и расположенным в непосредственной близости от горелки. Оно не должно находиться внутри защитных систем или за дверьми, открываемыми с применением ключей или инструментов.
- Если расположение горелки затрудняет к ней доступ, а также ее запуск и обслуживание, подготовьте соответствующую сервисную площадку так, чтобы панель управления находилась на расстоянии 0.4 ÷ 2.0 метров от сервисной площадки. Это необходимо для обеспечения легкого доступа оператора к операциям по обслуживанию и настройке.
- При подключении силовых кабелей и кабелей управления к электрическому оборудованию горелки снимите защитные колпачки и установите подходящие кабельные вводы, обеспечивающие степень защиты «IP», равную или выше указанной на паспортной табличке горелки.

ТЕХНИЧЕСКИЕ ХАРАКТЕРИСТИКИ

МОДЕЛЬ		TBG 900 MC
Максимальная тепловая мощность метана	кВт	9500
Минимальная тепловая мощность метана	кВт	1000
¹⁾ выбросы при работе на метане	мг/кВтч	Класс 2
Функционирование		Двухступенчатая прогрессивная
Трансформатор для работы с метаном 50 Гц		8 кВ - 30 мА - 230 В
Максимальная теплопроизводительность метана	Стм3/ч	1005
Минимальная теплопроизводительность метана	Стм3/ч	106
Максимальное давление метана	hPa (мбар)	500
Минимальное давление метана	hPa (мбар)	125
Двигатель вентилятора 50 Гц	кВт	15
Электрические данные: три фазы, 50 Гц		3L - 400V - 26,8A - 16,34kW
Электрические данные: одна фаза, 50 Гц		1N - 230V - 1,35A - 0,31kW
Степень защиты		IP54
Обнаружение пламени		ЭЛЕКТРОД ИОНИЗАЦИИ
Блок управления		LME73
Регулировка расхода воздуха		МЕХАНИЧЕСКИЙ КУЛАЧОК
Температура рабочего помещения	°C	-15 ÷ +40
Звуковое давление**	дБА	83
Звуковая мощность***	дБА	98
Вес с упаковкой	кг	489.9
Вес без упаковки	кг	318.7

Выбросы CO при сжигании метана/пропана ≤ 100 мг/кВтчас

Низшая теплотворная способность при температуре 15° C, 1013 мбар:

Газ метан: $H_i = 9,45$ кВт-ч/Стм³ = 34,02 МДж/Стм³

Минимальное давление с учетом типа используемой рампы для достижения максимальной мощности при условии нулевого сопротивления в топке.

Измерения проводились в соответствии со стандартом EN 15036 - 1.

** Звуковое давление было получено при работе горелки на максимальной номинальной мощности в лабораторных условиях изготовителя и не подлежит сравнению с измерениями, осуществленными в других местах. Точность измерения $\sigma = \pm 1,5$ дБ(А).

*** Величина звуковой мощности определена в лаборатории изготовителя с использованием образцового источника. Точность такого измерения соответствует 2-й категории (инженерный класс) со стандартным отклонением 1,5 дБ (А).

КОМПЛЕКТ ПОСТАВКИ

МОДЕЛЬ	TBG 900 MC
Уплотнение фланца крепления горелки	1
Шпильки	4 шт. M20
Шестигранные гайки	4 шт. M20
Плоские шайбы	4 шт. Ø20 - 4 шт. Ø16
Винты	4 шт. - M16

1) ВЫБРОСЫ ПРИ СЖИГАНИИ МЕТАНА

Классы, определяемые согласно норматива EN 676.

Класс	Выбросы NOx в мг/кВтчас при сжигании метана
1	≤ 170
2	≤ 120
3	≤ 80
4	≤ 60

2) ВЫБРОСЫ ПРИ СЖИГАНИИ ПРОПАНА

Классы, определяемые согласно норматива EN 676.

Класс	Выбросы NOx в мг/кВтчас при сжигании пропана
1	≤ 230
2	≤ 180
3	≤ 140
4	≤ 110

ИДЕНТИФИКАЦИОННАЯ ТАБЛИЧКА ГОРЕЛКИ

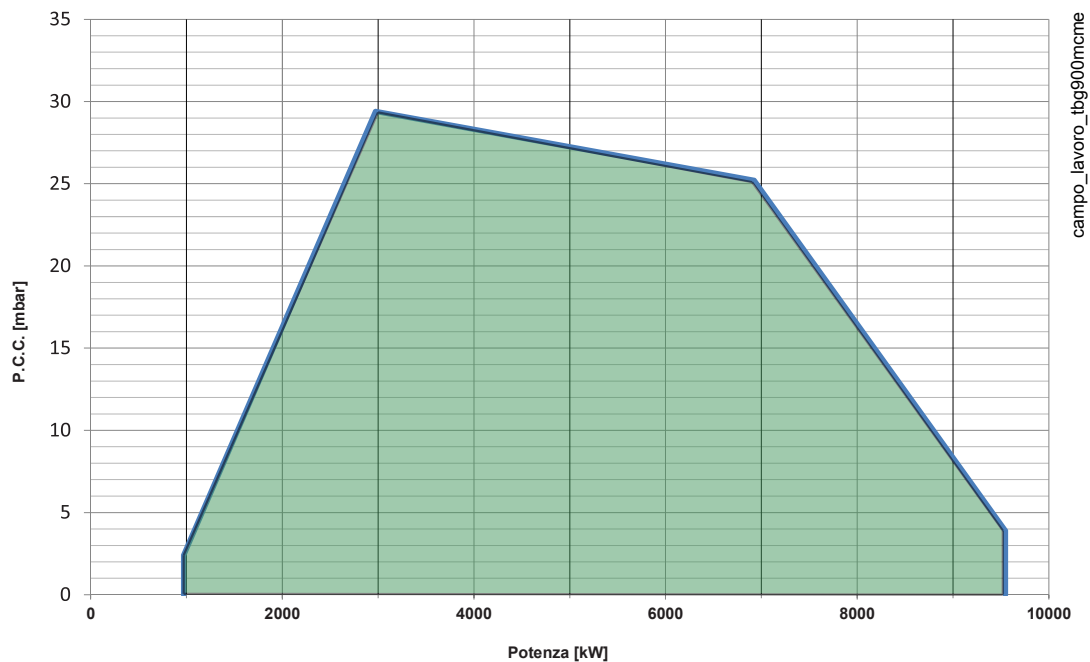
1	2		
3	4	5	
6	7		
8			
9			14
10	11	12	13
			15

- | | |
|----|---|
| 1 | Логотип компании |
| 2 | Наименование компании |
| 3 | Артикул изделия |
| 4 | Модель горелки |
| 5 | Серийный номер |
| 6 | Мощность жидкого топлива |
| 7 | Мощность газообразного топлива |
| 8 | Давление газообразного топлива |
| 9 | Вязкость жидкого топлива |
| 10 | Мощность двигателя вентилятора |
| 11 | Напряжение питания |
| 12 | Степень защиты |
| 13 | Страна изготовления и номера сертификата омологации |
| 14 | Дата производства месяц/год |

РЕГИСТРАЦИОННЫЕ ДАННЫЕ ДЛЯ ПЕРВОГО РОЗЖИГА

Модель:	Дата:	час:
Тип газа		
Низшее число Воббе		
Низшая теплотворная способность		
мин. расход газа	Стм3/ч	
макс. расход газа	Стм3/ч	
мин. мощность газа	кВт	
макс. мощность газа	кВт	
Давление газа в сети	hPa (мбар)	
Давление газа на выходе из стабилизатора	hPa (мбар)	
CO (при минимальной мощности)	ppm	
CO2 (при минимальной мощности)	%	
Nox (при минимальной мощности)	ppm	
CO (при максимальной мощности)	ppm	
CO2 (при максимальной мощности)	%	
Nox (при максимальной мощности)	ppm	
температура дымов		
температура воздуха		

РАБОЧИЙ ДИАПАЗОН

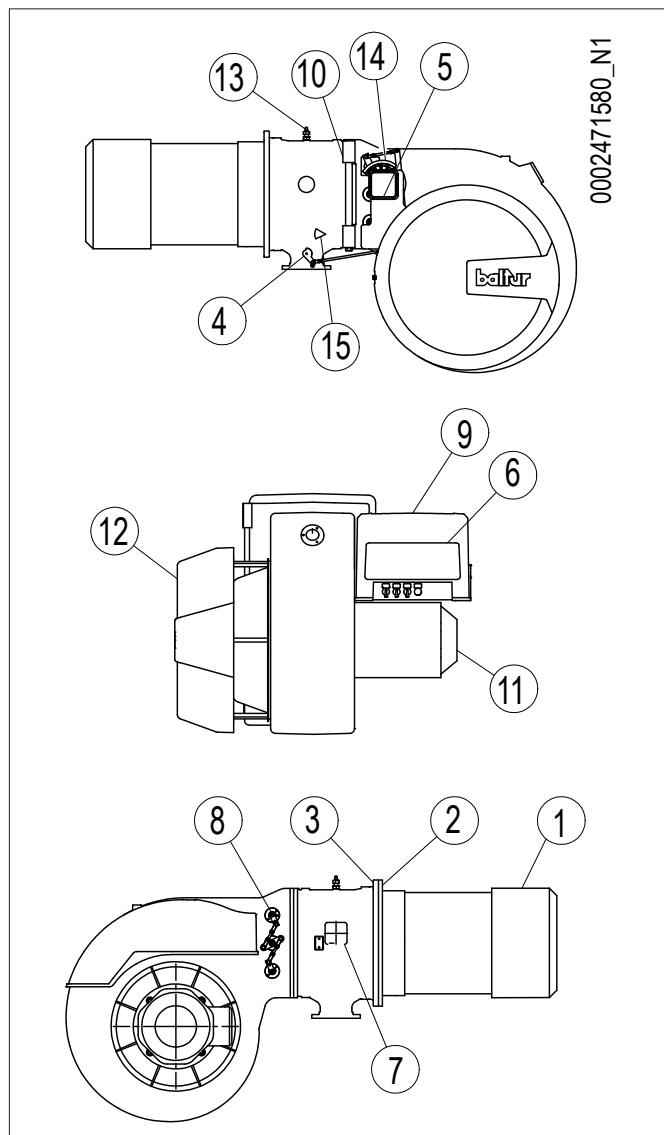


ВНИМАНИЕ
 Рабочие диапазоны получены на испытательных котлах, выполненных в соответствии с нормативами EN 676. Эти диапазоны являются приблизительными и служат для подбора горелки к котлу. Для обеспечения исправной работы горелки размеры камеры сгорания должны соответствовать требованиям действующих нормативов, в противном случае обратитесь за помощью к изготовителю.
 Горелка не должна работать за пределами допущенного диапазона.

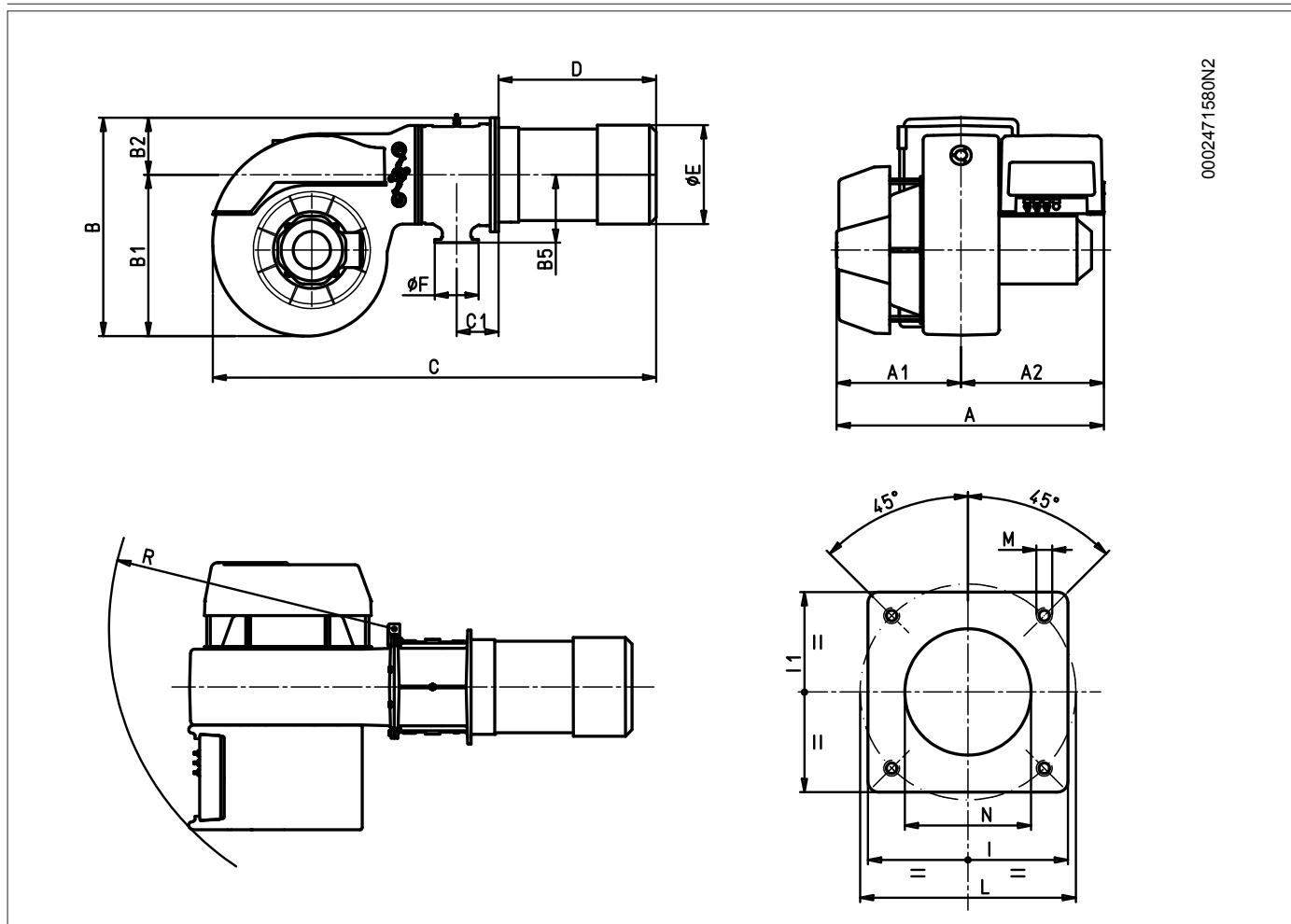
ОПАСНОСТЬ / ВНИМАНИЕ
 Во время розжига и регулировки убедитесь, что максимальная и минимальная мощность, на которую настроена горелка, находятся в пределах рабочего диапазона, чтобы избежать повреждения системы.

ОПИСАНИЕ КОМПОНЕНТОВ

- 1 Головка сгорания
- 2 Прокладка
- 3 Соединительный фланец горелки
- 4 Дроссельный клапан регулировки подачи газа
- 5 Сервопривод пуска модуляции
- 6 Мнемосхема
- 7 Реле давления воздуха
- 8 Воздушные заслонки
- 9 Электрический щит
- 10 Шарнир
- 11 Двигатель крыльчатки
- 12 Всасывающий воздухозаборник
- 13 Фитинг отбора давления газа на головке сгорания
- 14 Устройство модуляции топливовоздушной смеси
- 15 Устройство регулировки головки



ГАБАРИТНЫЕ РАЗМЕРЫ



0002471580N2

Модель	A	A1	A2	B	B1	B2	B5	C	C1
ТВГ 900 МС	1230	570	660	1050	740	285	310	1950	191

Модель	D	E Ø	F Ø	G	P	I1	L Ø	M	N Ø
ТВГ 900 МС	640	426	432	DN 80	520	520	594	M20	460

Модель	R
ТВГ 900 МС	1300

КРЕПЛЕНИЕ ГОРЕЛКИ К КОТЛУ

Используйте для перемещения горелки сертифицированные цепи или тросы соответствующей грузоподъемности, закрепляя их с специальных точек крепления (21).

- Прикрепите подходящие подъемные цепи или тросы к рым-болтам (32) горелки.

МОНТАЖ УЗЛА ГОЛОВКИ

Головка сгорания упаковывается отдельно от вентилируемого кожуха.

Закрепите узел головки к дверце котла следующим образом:

- Разместите на огневой трубе изоляционные прокладки (13).
- Закрепите фланец узла головки (15) на котле (1) при помощи шпилек, шайб и гаек из комплекта поставки (7).

ОСТОРОЖНО / МЕРЫ ПРЕДОСТОРОЖНОСТИ

Плотно уплотните подходящим материалом расстояние между патрубком горелки и огнеупорным отверстием внутри дверцы котла.

МОНТАЖ ВЕНТИЛИРУЕМОГО КОЖУХА

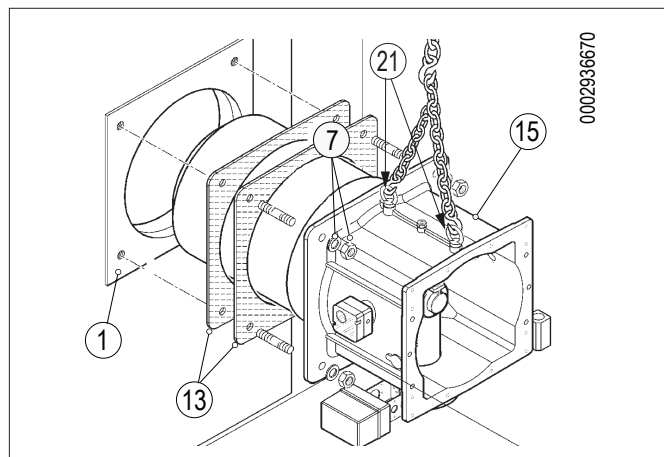
- Горелка оснащена шарниром с двойным открытием для удобного доступа к головке горения с установленной горелкой.
- После установки на котел узла головки установите на камере оба шарнира (12) (17), используя винты (21) и соответствующие шайбы; не затягивайте винты до упора.
- Установите вентилируемый корпус (2) в соответствии с положением обоих шарниров.
- Вставьте палец (10) и затем закрепите его гайками (23) и соответствующими шайбами, обращая внимание на то, чтобы контактные поверхности двух шарниров полностью соприкасались с соответствующими поверхностями спирального кожуха. Не затягивайте чрезмерно гайки (23) т.к. это может вызвать затруднения при вращении шарнира.
- Прикрутите на фланце вентилятора, с противоположной стороны от шарнира, палец центрирования (20).
- Не отсоединяя цепи от рым-болтов, поверните вентилируемый корпус и установите фланец вентилятора в контакте с камерой так, чтобы шпонка (20) вошла в соответствующее отверстие.
- Закройте горелку при помощи винтов (11) и соответствующих шайб.
- После завершения стадии соединения вентилируемого корпуса с узлом головки окончательно затяните четыре винта крепления шарниров, после чего отцепите подъемные цепи или тросы.
- Подсоедините тягу (15) к рычагу дроссельной заслонки регулировки расхода газа (26).

ВНИМАНИЕ

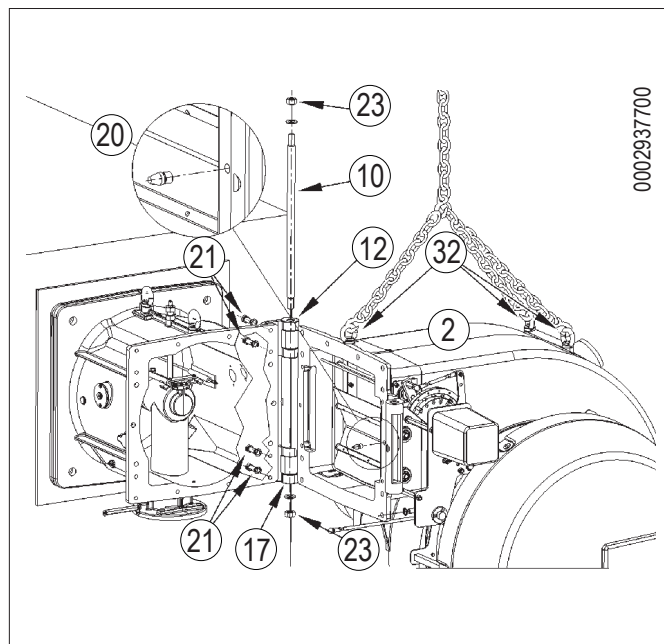
Перед каждым открытием горелки необходимо отсоединить разъемы электромагнитного клапана подачи газа.

НАУШНИКИ

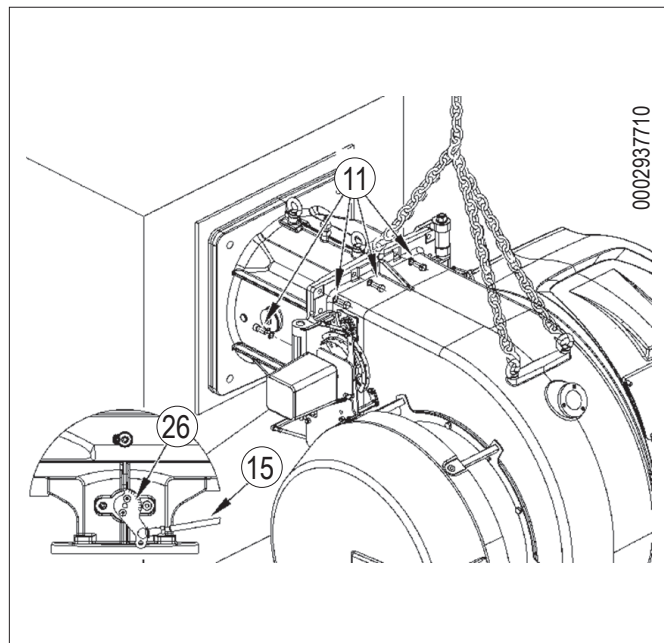
если требуется снизить уровень звукового давления, необходимо установить подходящие наушники. (см. техническую спецификацию с ценами и связаться с дилером).Baltur).



0002936670



0002937700



0002937710

МОНТАЖ ГАЗОВОЙ РАМПЫ

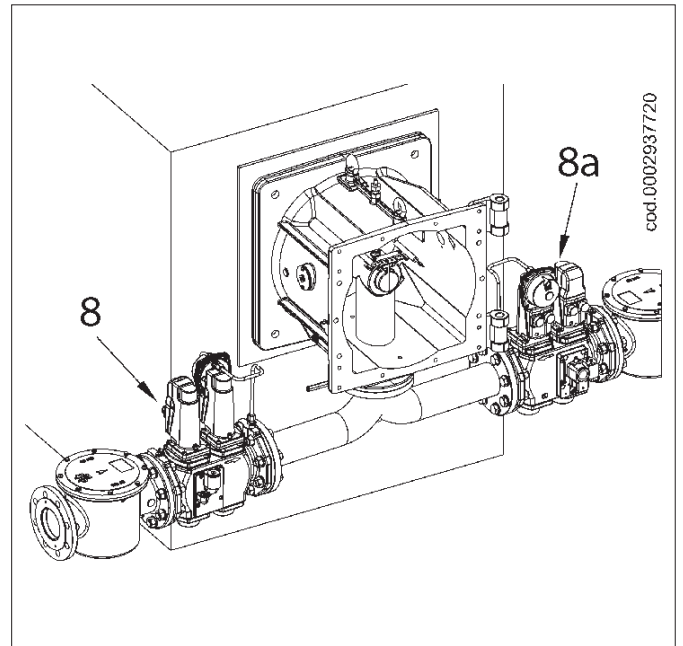
Газовая раampa сертифицирована по стандарту EN 676 и поставляется отдельно.

Для обеспечения оптимальной работы регулятора давления целесообразно устанавливать его на горизонтальном трубопроводе после фильтра.

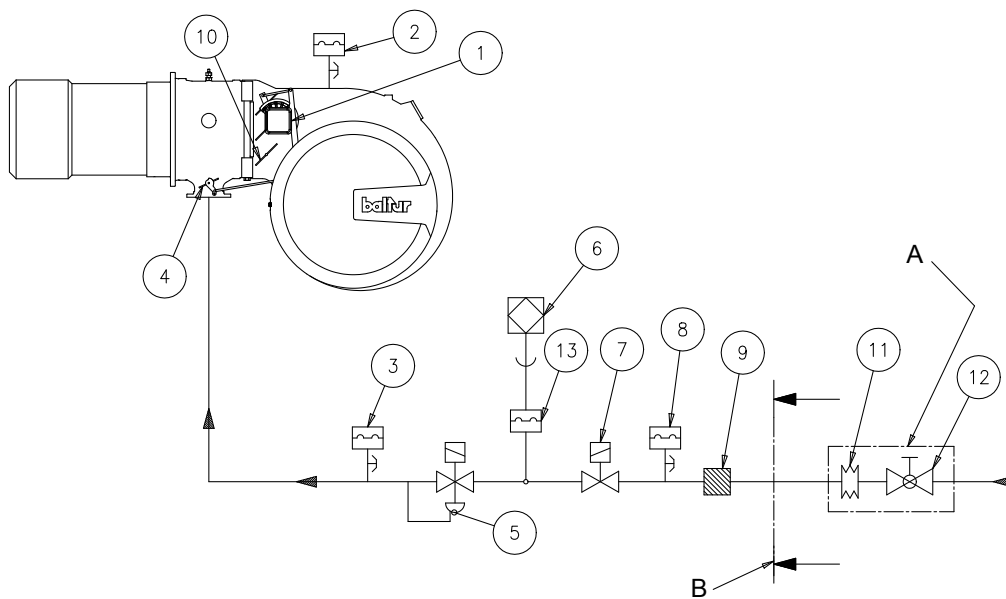
Регулятор давления газа должен быть отрегулирован при работе горелки на максимальной мощности.

Давление на выходе должно быть слегка ниже максимального выдаваемого давления (давления, которое получается при заворачивании регулирующего винта почти до самого упора).

Возможны различные варианты монтажа (8), (8a), газовой раампы.



ЛИНИЯ ПОДАЧИ ГАЗА



000291151

- | | | | |
|---|--|----|---|
| 1 | Сервопривод регулировки воздуха/газа | 7 | Предохранительный газовый клапан пламени розжига |
| 2 | Реле давления воздуха | 8 | Реле минимального давления газа и контроля утечек |
| 3 | Реле максимального давления газа | 9 | Газовый фильтр |
| 4 | Дроссельный клапан регулировки подачи газа | 10 | Заслонка регулировки воздуха |
| 5 | Рабочий газовый клапан с регулятором расхода | 11 | Антивибрационная муфта |
| 6 | Блок контроля герметичности клапанов (обязателен для горелок с максимальной номинальной тепловой мощностью выше 1200 кВт). | 12 | Ручной отсечной клапан |
| | | A | Выполняется монтажником |
| | | B | Предел поставки Baltur |

ЭЛЕКТРИЧЕСКИЕ СОЕДИНЕНИЯ

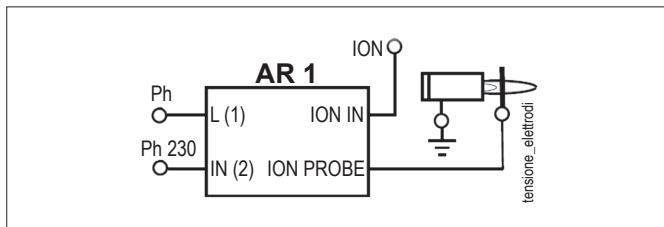
- Все соединения необходимо выполнить гибкими электрическими проводами.
- Сечения не указанных проводников следует рассматривать как 0,75 mm².
- Электрические провода должны находиться на вдали от нагреваемых частей.
- Установка горелки разрешена лишь в зонах с уровнем загрязнения 2, как показано в приложении М нормы EN 60335-1:2008-07.
- Убедитесь, что электросеть, к которой вы хотите присоединить аппаратуру, имеет напряжение и частоту, подходящие для горелки.
- Трехфазная или однофазная линия питания должна быть оснащена выключателем с плавкими предохранителями. Кроме того согласно действующим нормативам в линии питания горелки необходимо установить легкодоступный выключатель - снаружи того помещения, в котором расположен котел.
- Главная линия питания, соответствующий выключатель с предохранителями и возможный ограничитель должны выдерживать максимальный ток, потребляемый горелкой.
- Для подключения к сети электропитания необходимо предусмотреть многополюсный выключатель с расстоянием между разомкнутыми контактами не менее 3 мм в соответствии с действующими нормативами техники безопасности.
- Электрические соединения (линии питания и термостатов) см. соответствующую электрическую схему.
- Снимайте наружную изоляцию кабеля питания лишь настолько, насколько это необходимо для выполнения соединения, во избежание соприкосновения провода с металлическими частями.



ОСТОРОЖНО / МЕРЫ ПРЕДОСТОРОЖНОСТИ

Открывать электрический щит горелки можно только квалифицированным работникам.

- В случае разбалансированных электрических сетей 230 В фаза-фаза, напряжение между электродом контроля пламени и массой может оказаться недостаточным, чтобы гарантировать исправную работу горелки. Неисправность устранена за счет использования изолирующего трансформатора типа AR1, код 0005020028, который подключается, как указано на приведенной далее схеме.



ОПИСАНИЕ ФУНКЦИОНИРОВАНИЯ

После предварительной продувки газовый дроссель и воздушная заслонка помещаются в положение первой ступени. Подключается трансформатор розжига и открываются газовые клапаны.

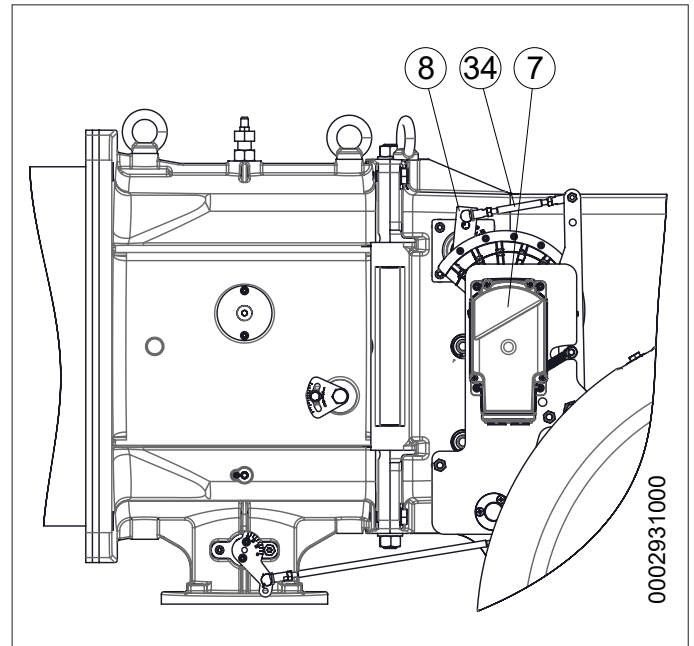
После этого выполняется переход ко второй ступени мощности путем постепенного открытия газового дроссельного клапана и, одновременно с этим, воздушной заслонки.

Когда запрос на тепло от системы полностью удовлетворен, срабатывает термостат котла, что приводит к выключению горелки.

Посредством вращения сервопривода воздушная заслонка помещается в режим ожидания (положение закрытия).

Если устройство контроля не обнаруживает пламени, блок управления останавливается в положении защитной блокировки (10)(H2) за 3 секунды с момента открытия главного клапана. В случае предохранительной блокировки клапаны сразу же закрываются.

Для вывода блока управления из состояния блокировки безопасности нужно нажать на кнопку разблокировки. (10)(S2)



ОПИСАНИЕ РАБОТЫ В МОДУЛЯЦИОННОМ РЕЖИМЕ

Когда горелка работает на минимальной мощности, если это позволяет датчик модуляции (отрегулированный на значение температуры или давления, превышающее имеющееся в котле), сервопривод регулировки воздуха / газа начинает вращаться;

- вращение по часовой стрелке увеличивает расход воздуха,
- вращение против часовой стрелки уменьшает расход воздуха.

постепенно увеличивая подачу воздуха для горения и топлива до достижения максимальной мощности, на которую отрегулирована горелка.

Горелка остается в положении максимального расхода до тех пор, пока температура или давление не достигнут значения, достаточного для срабатывания датчика модуляции, что приводит к изменению направления вращения сервопривода регулировки воздуха.

Вращение в обратную сторону и соответственно уменьшение подачи воздуха и газа происходит в течение коротких промежутков времени.

Таким способом система модуляции стремится уравновесить количество тепла, подаваемого на котел, с тем, которое он отдает при эксплуатации.

Установленный на котле датчик модуляции обнаруживает изменение потребности в тепле и автоматически корректирует подачу топлива и поддерживающего горение воздуха, включая сервопривод регулировки воздуха и газа, который начинает вращаться в сторону увеличения или уменьшения подачи.

Если же и при минимальной подаче достигается предельное значение температуры или давления, на которое отрегулировано устройство полного останова (термостат или реле давления), горелка выключается вследствие его срабатывания.

Как только температура или давления опускаются ниже значения срабатывания устройства останова, горелка вновь включается на основании программы, описанной в предыдущем разделе.

РОЗЖИГ И РЕГУЛИРОВКА

- Необходимо убедиться в том, что напряжение соединяемой электрической линии соответствует напряжению, указанному производителем, и электрические соединения, осуществленные на месте установки, выполнены правильным образом в соответствии с предоставленной электрической схемой.
- Удостоверьтесь в отсутствии препятствий при выводе дымовых газов через заслонки котла и заслонки дымохода.
- Убедитесь, что в котле есть вода и что задвижки системы открыты.

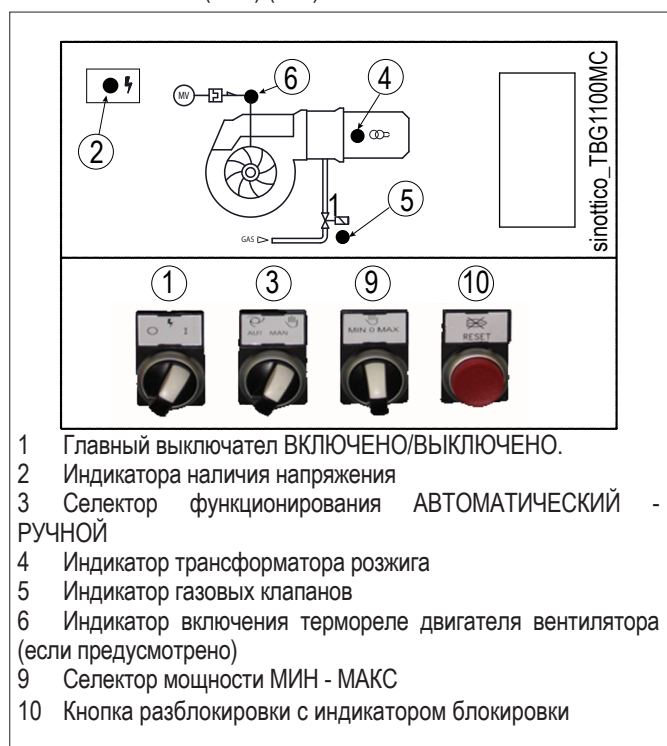
ИНСТРУКЦИЯ ПО РАБОТЕ ГОРЕЛКИ В РУЧНОМ РЕЖИМЕ

Можно выполнить контроль процесса горения по всему рабочему диапазону горелки, вручную управляя блоком управления.

Переключите селектор (3) в положение "Ручной" (MAN) (☞).

Используйте селектор ((9) для увеличения или уменьшения подачи воздуха и газа.

После завершения проверки установки установите селектор (3) в положение "Автоматический" (AUT) (☺).



РЕГУЛИРОВКА МОЩНОСТИ РОЗЖИГА

- Установите кулачок регулировки расхода воздуха на первой ступени на угол открытия в 20°–25°. При наличии регулятора расхода предохранительного клапана его нужно полностью открыть.
- Теперь включите выключатель (1),(SF) и (S1) и все разрешения, Блок управления получит напряжение, а программатор запустит горелку, как описано в главе "Описание функционирования". Во время предварительной вентиляции удостоверьтесь, что управляющее реле давления воздуха выполняет воздухообмен. Если реле давления воздуха не обнаружит достаточно давления, ни трансформатор розжига ни газовые клапаны не включатся и блок управления

остановится в положении блокировки (4).

- При первом розжиге могут наблюдаться блокировки по следующим причинам:
 - Не в достаточной степени был выпущен воздух из газового трубопровода, и количества газа не хватает для обеспечения стабильного пламени.
 - Блокировка при наличии пламени может возникнуть из-за его нестабильности в зоне ионизации в связи с неправильной пропорцией воздуха/газа.
- Откорректируйте величину расхода подаваемого воздуха с помощью винта/винтов (11), расположенного(ых) у подшипника (12).
 - вращение по часовой стрелке увеличивает расход воздуха
 - вращение против часовой стрелки уменьшает расход воздуха.
- Отрегулируйте подачу воздуха так, чтобы розжиг происходил без блокировки.
- Может так случиться, что ток разряда трансформатора розжига препятствует току ионизации (у двух токов один маршрут на "массу" горелки), поэтому горелка блокируется из-за недостаточной ионизации. Поменяйте местами провода питания (сторона 230 В) трансформатора розжига.
- Другой причиной блокировки может стать недостаточное заземление корпуса горелки.

РЕГУЛИРОВКА МОЩНОСТИ НА ВТОРОЙ СТУПЕНИ

После завершения регулировки мощности розжига нажмите кнопку (9) в сторону символа, ▲ чтобы достичь максимальной подачи воздуха и газа. Проверьте, чтобы на электрическом сервоприводе кулачок регулировки газа второй ступени был выставлен на 130°.

- Для регулировки расхода газа используйте регулятор давления клапана. Смотрите соответствующие инструкции на модель установленного газового клапана. Если расход выше максимального допустимого значения для котла, отключите горелку, чтобы предотвратить поломки.
- Для регулировки расхода воздуха, поворачивая винты (11), выставьте угол вращения воздушной заслонки в положение, обеспечивающее подачу воздуха, соответствующую нужной тепловой мощности.
- Соответствующими приборами проверьте параметры процесса горения (макс. CO₂ = 10%, мин. O₂ = 3%, макс. CO = 0,1%).

РЕГУЛИРОВКА МОЩНОСТИ НА ПЕРВОЙ СТУПЕНИ

После настройки горения при максимальном пламени переведите горелку на минимальное пламя. Поверните селектор (9) в минимальное положение (МИН), не изменяя уже выполненную регулировку газового клапана.

- Отрегулируйте подачу газа при минимальном пламени на нужное значение, воздействуя на регулировочный кулачок минимальной мощности серводвигателя.
- Соответствующими приборами проверьте параметры процесса горения на первой ступени (макс. CO₂ = 10%, мин. O₂ = 3%, макс. CO = 0,1%).

РЕГУЛИРОВКА РАСХОДА ВОЗДУХА ПРИ РОЗЖИГЕ.

- После того как была осуществлена регулировка минимальной мощности, необходимо выключить горелку и проверить, чтобы при включении розжиг был бесшумным. В случае необходимости можно улучшить регулировку горелки на стадии включения следующим образом:

- Отрегулируйте расход газа при включении, воздействуя на регулировочный кулачок мощности розжига. Обычно рекомендуется регулировать кулачок розжига при более открытом угле по сравнению с углом открытия кулачка минимального пламени.

- Проверьте срабатывание детектора пламени (электрод ионизации), отсоединив кабель ионизации и включив горелку. Блок управления должен полностью осуществить свой цикл и спустя 3 секунды после появления пламени, остановиться в положении блокировки.

Эту проверку необходимо выполнять и в условиях работающей горелки. После отсоединения кабеля ионизации блок управления должен сразу же поместиться в положение блокировки.

- Проверьте эффективность термостатов или реле давления котла (срабатывание должно привести к останову горелки).

i ВНИМАНИЕ

После завершения регулировок зрительно проверьте, чтобы пластинка, воздействующая на подшипник, имела плавный профиль.

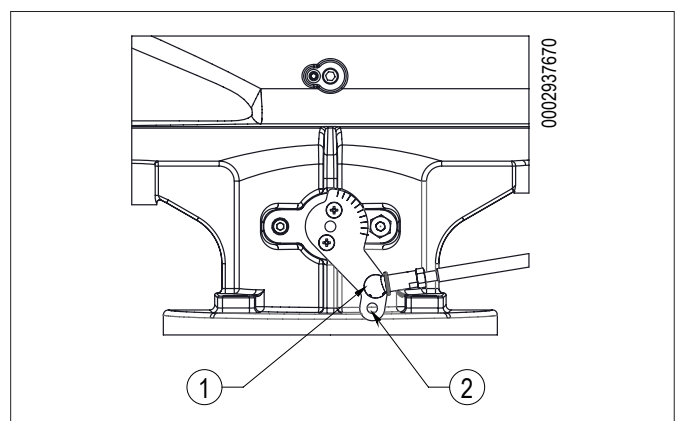
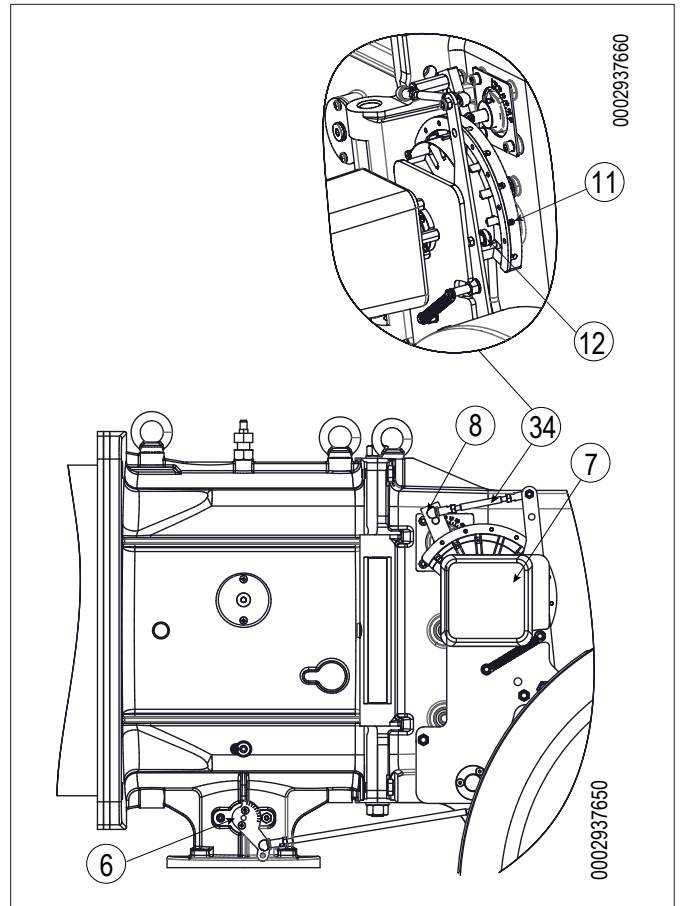
Кроме этого, посредством специальных приборов контролируйте, чтобы во всем рабочем диапазоне горелки параметры горения не слишком расходились с

оптимальными значениями.



ОСТОРОЖНО / МЕРЫ ПРЕДОСТОРОЖНОСТИ

Дроссельная заслонка регулировки расхода газа настраивается на заводе в положение "1" на рычажке. Если потребуется уменьшить угол открытия дроссельной заслонки для газа, установите шарнир в положение "2".



- Реле давления воздуха служит для предотвращения открытия газовых клапанов в случае, когда давление воздуха не соответствует предусмотренному. Поэтому реле давления должно быть отрегулировано так, чтобы оно срабатывало, замыкая контакт, если давление воздуха в горелке доходит до достаточного значения.

Контрольные прессостаты давления газа (минимального и максимального) служат для того, чтобы не позволять работать горелке в тех случаях, когда давление газа не входит в предусмотренные значения.

В реле минимального давления используется НР (нормально разомкнутый) контакт, который находится в замкнутом положении в то время, когда реле фиксирует давление, превышающее значение его калибровки.

В реле максимального давления используется нормально замкнутый (НЗ) контакт, который находится в замкнутом положении при давлении, меньшем значения калибровки.

Регулировку реле минимального и максимального давления необходимо осуществлять на этапе приемки горелки, учитывая давление, получаемое в каждом конкретном случае.

Срабатывание (размыкание контура) любого из реле давления во время работы горелки с горящим пламенем приводит к мгновенной блокировке горелки.

При первом розжиге горелки необходимо обязательно проверить правильность его функционирования.

отрегулируйте реле минимального давления на минимальное положение шкалы отсчета, а максимального давления — на максимальное.

РЕГУЛИРОВКА ПОСЛЕ КАЛИБРОВКИ ГОРЕЛКИ:

Реле давления соединены таким образом, что срабатывание (понимаемое как размыкание контура) одного из них во время работы горелки (при горящем пламени) приводит к ее мгновенной блокировке.

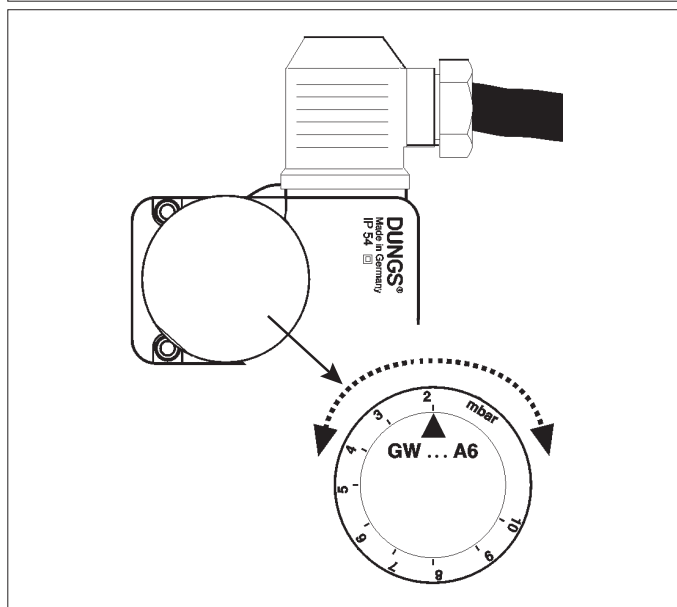
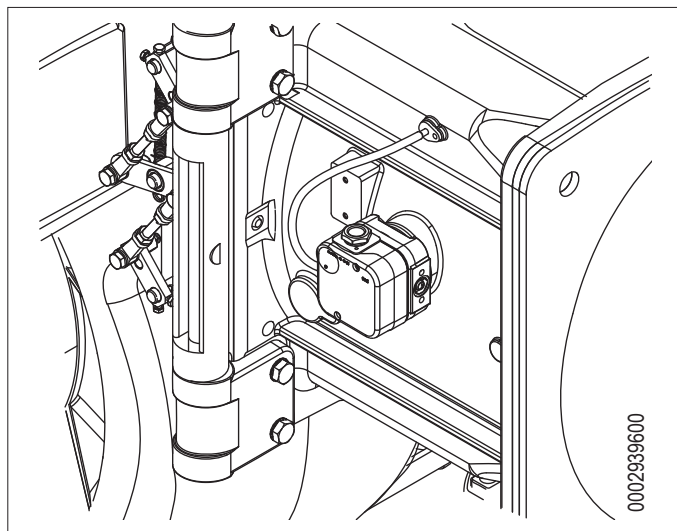
Как только температура или давления опускаются ниже значения срабатывания устройства остановка, горелка вновь включается на основании программы, описанной в предыдущем разделе.

Реле минимального давления сработает, останавливая горелку, которая остается в режиме ожидания до тех пор, пока давление не вернется в диапазон значений, необходимых для работы.

Горелка возобновит работу в автоматическом режиме с последовательным розжигом.

i ВНИМАНИЕ

Если на газовой рампе смонтировано только одно реле давления, то им является реле минимального давления.

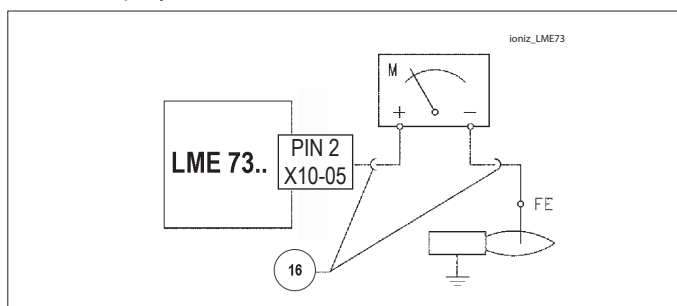


ИЗМЕРЕНИЕ ТОКА ИОНИЗАЦИИ

Минимальное значение тока ионизации для обеспечения работы блока управления дается на электрической схеме.

Обычно горелка дает больше тока, поэтому обычно нет необходимости в выполнении какого-либо контроля.

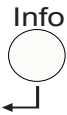
Чтобы измерить ток ионизации, необходимо последовательно соединить микроамперметр с кабелем электрода ионизации, как показано в рисунке.



АВТОМАТИКА ДЛЯ ГАЗОВЫХ ГОРЕЛОК LME73...



Для получения более подробной информации обращайтесь к справочнику, который поставляется в комплекте с инструкцией.



Кнопка разблокировки (кнопка Info) является ключевым элементом для разблокировки управления горелкой и активации/деактивации диагностических функций.
Индикатор (светодиод) выступает в роли приблизительного ключевого элемента для зрительной диагностики отказов.

- КРАСНЫЙ
- ЖЕЛТЫЙ
- ЗЕЛЕНый

Кнопки сброса блокировки и разноцветный индикатор (светодиод) расположены на панели управления

Две функции диагностики:

1. Визуальная диагностика: индикация рабочего состояния или диагностика причины блокировки.
2. Диагностика: визуализация рабочего узла через интерфейс горелки до AZL2...

Визуальная диагностика: при нормальной работе различные рабочие состояния отображаются в виде цветового кода в соответствии со следующей таблицей цветов.

ИНДИКАЦИЯ РАБОЧЕГО СОСТОЯНИЯ

Во время розжига указание режима выполняется в соответствии с данными следующей таблицы:

Таблица цветовых кодов индикатора (светодиода).

Условие	Последовательность появления цветов	Цвета
Условия ожидания TW, другие промежуточные состояния	Никакого света
Стадия розжига		Мигающий желтый
Исправное функционирование, сила тока по датчику пламени выше допустимого минимального значения		Зеленый
Неправильное функционирование, интенсивность тока детектора пламени ниже чем допустимый минимум		Зеленый мигающий
Снижение напряжения питания		Чередующиеся желтый и красный
Условия блокировки горелки		Красный
Сигнализация отказа (смотрите цветовые обозначения)		Красный мигающий
Паразитный свет во время розжига горелки		Чередующиеся зеленый и красный
Быстрое мигание для диагностики		Быстро мигающий красный

○ НЕ ГОРИТ. таб КРАСНЫЙ. таб ЖЕЛТЫЙ. таб ЗЕЛЕНый.

Блок управления или программатор	Время выдержки	Время предпродувки	Предрозжиг	Построзжиг	Время от открытия клапана 1-й ступени до открытия клапана 2-й ступени	Время открытия заслонки	Время закрытия заслонки
	с	с	с	с	с	с	с
LME73...	3	30	2	2	11	30	30

ДВИГАТЕЛЬ SQM 40 УПРАВЛЕНИЯ МОДУЛЯЦИЕЙ ДЛЯ РЕГУЛИРОВКИ КУЛАЧКОВ

0002938350

- I Максимальное открытие воздуха
- II Полное закрытие подачи воздуха (горелка выключена)
- III Минимальное открытие подачи воздуха (меньше кулачка IV)
- IV Открытие подачи воздуха розжига (больше кулачка III) (30°)

1 Рычаг сцепления и расцепления двигатель-распределительный вал
 2 Шкала отсчета
 3 Распределительный вал
 4 Регулируемые кулачки

ДЛЯ ИЗМЕНЕНИЯ РЕГУЛИРОВКИ ИСПОЛЬЗУЕМЫХ КУЛАЧКОВ ИСПОЛЬЗУЙТЕ СООТВЕТСТВУЮЩИЕ КОЛЬЦА (I-II-III ...). УКАЗАТЕЛЬ КОЛЬЦА ПОКАЗЫВАЕТ НА СООТВЕТСТВУЮЩЕЙ ШКАЛЕ ОТЧЁТА УГОЛ ВРАЩЕНИЯ, ЗАДАННЫЙ ДЛЯ КАЖДОГО КУЛАЧКА.

СХЕМА РЕГУЛИРОВКИ РАССТОЯНИЯ ДИСКА ЭЛЕКТРОДОВ

0002939880

1 - Электрод ионизатор
 2 - Электрод розжига
 3 - Диск пламени
 4 - Смеситель
 5 - Подвод газа

Модель	A	B	X
TBG 900 MC	20	3	8 - 58

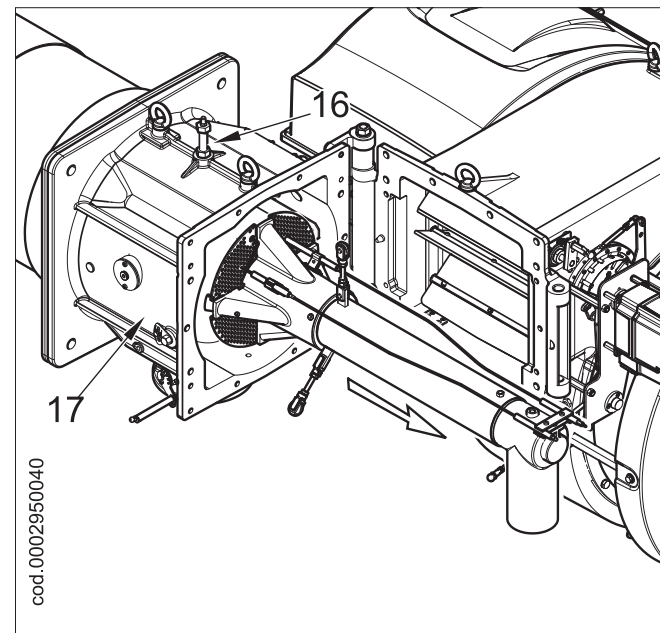
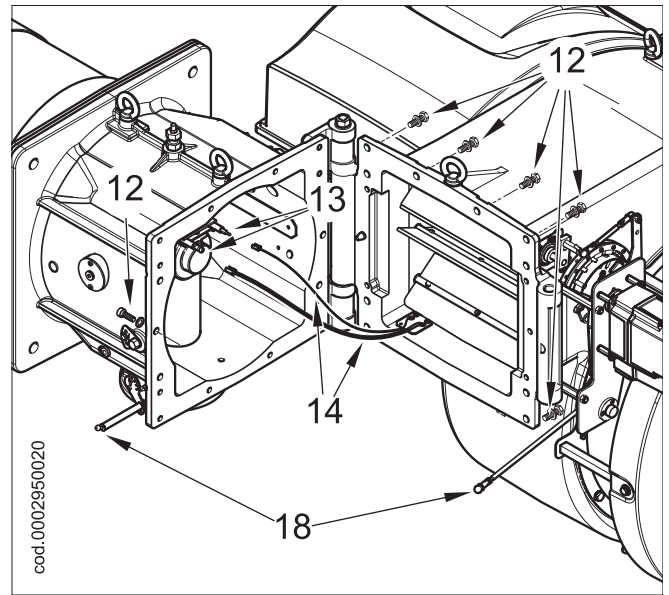
ТЕХНИЧЕСКОЕ ОБСЛУЖИВАНИЕ

Необходимо минимум один раз в год выполнять анализ газов, выделяемых в ходе сгорания, в соответствии с действующими нормативами для проверки соответствия выбросов их положениям.

- Прочистите воздушную заслонку, реле давления воздуха, штуцер отбора давления и соответствующую трубку в случае их наличия.
- Проверьте состояние электродов. При необходимости замените их.
- Прочистите котел и дымоход (эта работа должна выполняться работниками, специализирующимися на подобных операциях); помните, что у чистого котла выше КПД, больше срок службы и ниже уровень шума.
- Проверьте, не засорен ли топливный фильтр. При необходимости замените его.
- Убедитесь, что все компоненты головки сгорания находятся в хорошем состоянии и не деформированы из-за высокой температуры. На них не должно быть грязи или различного рода отложений, которые могут попасть из помещения или образоваться при плохом процессе горения.
- Для очистки головки горения необходимо демонтировать ее компоненты. Будьте очень осторожны при монтаже, так как необходимо центрировать распылитель относительно электродов и при этом последние не должны замыкать на массу, что может привести к блокировке горелки. Следует также проверить в моделях без пилотной горелки, чтобы искра электрода розжига возникала исключительно между ним самим и диском из перфорированного металлического листа (см. схему регулировки головки горения и расстояние до диска электродов).
- Регулярно выполняйте анализ уходящих газов и правильные значения выбросов по дымовым газам.

Если необходимо, прочистите головку горения, демонтируя компоненты. Для этого:

- отвинтите крепежные винты (12), отсоедините рычаг (18) и откройте корпус вентилятора;
- отсоедините провода розжига и ионизации (14) от соответствующих клемм электродов (13);
- открутите винт (16) от мешка (17);
- выньте весь узел смещения в направлении, указанном стрелкой;
- После выполнения технического обслуживания и проверки правильности положения электродов розжига и ионизации установите на место головку сгорания, выполнив операции в порядке, обратном вышеперечисленному.



ИНТЕРВАЛЫ ТЕХОБСЛУЖИВАНИЯ

Описание компонента	Требуемое действие	Газ
ГОЛОВКА ГОРЕНИЯ		
ЭЛЕКТРОДЫ	ВИЗУАЛЬНЫЙ КОНТРОЛЬ, ЦЕЛОСТНОСТЬ КЕРАМИЧЕСКИХ ЭЛЕМЕНТОВ. ШЛИФОВАНИЕ ОКОНЕЧНОСТЕЙ, ПРОВЕРКА РАССТОЯНИЯ, ПРОВЕРКА ЭЛЕКТРИЧЕСКИХ СОЕДИНЕНИЙ	ЕЖЕГОДНО
ДИСК ПЛАМЕНИ	ВИЗУАЛЬНЫЙ КОНТРОЛЬ ЦЕЛОСТНОСТИ, ЧИСТОТЫ, ОТСУТСТВИЯ ДЕФОРМАЦИЙ	ЕЖЕГОДНО
ЗОНД ИОНИЗАЦИИ	ВИЗУАЛЬНЫЙ КОНТРОЛЬ, ЦЕЛОСТНОСТЬ КЕРАМИЧЕСКИХ ЭЛЕМЕНТОВ. ШЛИФОВАНИЕ ОКОНЕЧНОСТЕЙ, ПРОВЕРКА РАССТОЯНИЯ, ПРОВЕРКА ЭЛЕКТРИЧЕСКИХ СОЕДИНЕНИЙ	ЕЖЕГОДНО
КОМПОНЕНТЫ ГОЛОВКИ СГОРАНИЯ	ВИЗУАЛЬНЫЙ КОНТРОЛЬ ЦЕЛОСТНОСТИ, ЧИСТОТЫ, ОТСУТСТВИЯ ДЕФОРМАЦИЙ	ЕЖЕГОДНО
ИЗОЛЯЦИОННАЯ ПРОКЛАДКА	ВИЗУАЛЬНЫЙ КОНТРОЛЬ ГЕРМЕТИЧНОСТИ И ЗАМЕНА ПРИ НЕОБХОДИМОСТИ	ЕЖЕГОДНО
УПЛОТНЕНИЕ ФИТИНГА НА ТРУБОПРОВОДЕ ПОДАЧИ ГАЗА	ВИЗУАЛЬНЫЙ КОНТРОЛЬ ГЕРМЕТИЧНОСТИ И ЗАМЕНА ПРИ НЕОБХОДИМОСТИ	ЕЖЕГОДНО
ВОЗДУШНАЯ МАГИСТРАЛЬ		
РЕШЕТКА/ВОЗДУШНЫЕ ЗАСЛОНКИ	ОЧИСТКА	ГОД
ПОДШИПНИКИ ВОЗДУШНОЙ ЗАСЛОНКИ	СМАЗКА	ГОД
ВЕНТИЛЯТОР	ЧИСТКА ВЕНТИЛЯТОРА И СПИРАЛЬНОГО КОРПУСА, СМАЗКА ВАЛА ДВИГАТЕЛЯ	ГОД
РЕЛЕ ДАВЛЕНИЯ ВОЗДУХА	ОЧИСТКА	ГОД
РАЗЪЕМ И ТРУДОПРОВОДЫ ДАВЛЕНИЯ ВОЗДУХА	ОЧИСТКА	ГОД
КОМПОНЕНТЫ БЕЗОПАСНОСТИ		
ДАТЧИК ПЛАМЕНИ	ОЧИСТКА	ГОД
РЕЛЕ ДАВЛЕНИЯ ГАЗА	ФУНКЦИОНАЛЬНАЯ ПРОВЕРКА	ГОД
РАЗЛИЧНЫЕ КОМПОНЕНТЫ		
ЭЛЕКТРИЧЕСКИЕ ДВИГАТЕЛИ	ЧИСТКА ВЕНТИЛЯТОРА ОХЛАЖДЕНИЯ, ПРОВЕРКА ШУМНОСТИ ПОДШИПНИКОВ	ГОД
МЕХАНИЧЕСКИЙ КУЛАЧОК	ПРОВЕРКА ИЗНОСА И ФУНКЦИОНАЛЬНОСТИ, СМАЗКА БАШМАКА И ВИНТОВ	ГОД
РЫЧАГИ/ТЯГИ/ШАРОВЫЕ ШАРНИРЫ	ПРОВЕРКА СТЕПЕНИ ИЗНОСА, СМАЗКА КОМПОНЕНТОВ	ГОД
ЭЛЕКТРИЧЕСКАЯ СИСТЕМА	ПРОВЕРКА СОЕДИНЕНИЙ И ЗАТЯЖКА КЛЕММ	ГОД
ИНВЕРТОР	ЧИСТКА ВЕНТИЛЯТОРА ОХЛАЖДЕНИЯ И ЗАТЯЖКА КЛЕММ	ГОД
ЗОНД СО	ЧИСТКА И КАЛИБРОВКА	ГОД
ЗОНД О ₂	ЧИСТКА И КАЛИБРОВКА	ГОД
КОМПЛЕКТ ДЛЯ ИЗВЛЕЧЕНИЯ ГОЛОВКИ СГОРАНИЯ	ПРОВЕРКА ИЗНОСА И ФУНКЦИОНАЛЬНОСТИ	ГОД
МАГИСТРАЛЬ ТОПЛИВА		
ГАЗОВЫЙ ФИЛЬТР	ЗАМЕНА ФИЛЬТРУЮЩЕГО ЭЛЕМЕНТА	ГОД
ГИДРАВЛИЧЕСКИЕ/ГАЗОВЫЕ УПЛОТНЕНИЯ	ПРОВЕРКА НА НАЛИЧИЕ УТЕЧЕК	ГОД
ПАРАМЕТРЫ ГОРЕНИЯ		
КОНТРОЛЬ СО	СРАВНЕНИЕ СО ЗНАЧЕНИЯМИ, ЗАРЕГИСТРИРОВАННЫМИ ПРИ ЗАПУСКЕ ОБОРУДОВАНИЯ	ГОД
КОНТРОЛЬ СО ₂	СРАВНЕНИЕ СО ЗНАЧЕНИЯМИ, ЗАРЕГИСТРИРОВАННЫМИ ПРИ ЗАПУСКЕ ОБОРУДОВАНИЯ	ГОД
КОНТРОЛЬ ПОКАЗАТЕЛЯ ЗАДЫМЛЕННОСТИ	СРАВНЕНИЕ СО ЗНАЧЕНИЯМИ, ЗАРЕГИСТРИРОВАННЫМИ ПРИ ЗАПУСКЕ ОБОРУДОВАНИЯ	Н.Д.
КОНТРОЛЬ ВЫБРОСОВ ОКСИДОВ АЗОТА	СРАВНЕНИЕ СО ЗНАЧЕНИЯМИ, ЗАРЕГИСТРИРОВАННЫМИ ПРИ ЗАПУСКЕ ОБОРУДОВАНИЯ	ГОД
КОНТРОЛЬ ТОКА ИОНИЗАЦИИ	СРАВНЕНИЕ СО ЗНАЧЕНИЯМИ, ЗАРЕГИСТРИРОВАННЫМИ ПРИ ЗАПУСКЕ ОБОРУДОВАНИЯ	ГОД
КОНТРОЛЬ ТЕМПЕРАТУРЫ ДЫМА	СРАВНЕНИЕ СО ЗНАЧЕНИЯМИ, ЗАРЕГИСТРИРОВАННЫМИ ПРИ ЗАПУСКЕ ОБОРУДОВАНИЯ	ГОД
РЕГУЛЯТОР ДАВЛЕНИЯ ГАЗА	ОПРЕДЕЛЕНИЕ ДАВЛЕНИЯ ПРИ ЗАПУСКЕ	ГОД

ВНИМАНИЕ

Для интенсивного использования или с особыми видами топлива интервалы проведения техобслуживания должны быть сокращены согласно реальным условиям использования в соответствии с указаниями персонала ТО.

ОЖИДАЕМЫЙ СРОК СЛУЖБЫ

Ожидаемый срок службы горелок и их компонентов в значительной степени зависит от типа установки, на которой монтирована горелка, от циклов, от вырабатываемой мощности, от условий окружающей среды, в которой она находится, от частоты и способов техобслуживания и т. д.

Нормативы, относящиеся к компонентам безопасности, предусматривают расчетный ожидаемый срок службы, выраженный в рабочих циклах и/или годах эксплуатации.

Эти компоненты обеспечивают исправную работу в «нормальных» условиях эксплуатации (*) с периодическим обслуживанием в соответствии с инструкциями, приведенными в данном руководстве.

В нижеследующей таблице приведен расчетный срок службы основных компонентов безопасности; рабочие циклы примерно совпадают с запусками горелки.

Незадолго до истечения этого ожидаемого срока службы компонент подлежит замене на оригинальную запасную часть.

ВНИМАНИЕ

Гарантийные условия (возможно, предусмотренные в контрактах и/или накладных или платежных документах) являются независимыми и не связаны с нижеуказанным ожидаемым сроком службы.

(*) Под «нормальными» условиями эксплуатации понимается работа в составе водогрейных котлов и парогенераторов или промышленное применение в соответствии со стандартом EN 746, в помещениях с температурами в рамках пределов, указанных в данном руководстве, и со степенью загрязнения 2 в соответствии с приложением «М» к стандарту EN 60204-1.

Компонент безопасности	Расчетный срок службы	
	Рабочие циклы	Годы эксплуатации
Блок управления	250 000	10
Датчик пламени (1)	н.д.	10 000 часов работы
Контроль герметичности	250 000	10
Реле давления газа	50 000	10
Реле давления воздуха	250 000	10
Регулятор давления газа (1)	н.д.	15
Газовые клапаны (с контролем герметичности)	До сообщения о первом нарушении герметичности	
Газовые клапаны (без контроля герметичности) (2)	250 000	10
Серводвигатели	250 000	10
Крыльчатка воздушного вентилятора	50 000 запусков	10

(1) Характеристики со временем могут меняться в сторону ухудшения; в ходе ежегодного технического обслуживания необходимо проверять датчик, а в случае ухудшения сигнала пламени его необходимо заменить.

(2) При использовании газа из обычной газораспределительной сети.

УТОЧНЕНИЯ ПО ИСПОЛЬЗОВАНИЮ ПРОПАНА

- Примерная оценка эксплуатационных затрат;
 - 1 м³ сжиженного газа в газообразном состоянии имеет нижнюю теплоту сгорания, равную 25,6 кВт/час.
 - Для получения 1 м³ газа требуется около 2 кг, что соответствует примерно 4 литрам сжиженного газа.
- Правила техники безопасности
- Жидкий пропан (СНГ) в газообразном состоянии имеет удельный вес, больший удельного веса воздуха (удельный вес пропана в 1,56 раза превышает удельный вес воздуха), следовательно, он не рассеивается в нем как метан, у которого удельный вес меньше (удельный вес метана равен 0,60 удельного веса воздуха), а оседает и растекается по полу (как жидкость). Резюмируем далее основные важные положения при использовании жидкого пропана.
- Использование сжиженного пропана (СНГ) в горелке и/или котле допускается только в помещениях, расположенных выше уровня земли и граничащих с открытым пространством. Не допускается использование сжиженного газа в подвалах или в полуподвальных помещениях.
- Помещения, в которых используется жидкий газ пропан, должны иметь вентиляционные отверстия без закрывающего механизма, расположенные на наружных стенах. Соблюдайте нормы действующего законодательства.
- **Выполнение газового оборудования для жидкого пропана с целью обеспечения исправной безопасной работы.**

Естественная газификация, от батарей баллонов или бака, может использоваться только для маломощных установок.

Ориентировочные значения выпуска газа, в зависимости от размеров бака и минимальной наружной температуры, приведены в следующей таблице.

Минимальная температура	- 15°C	- 10°C	- 5°C	- 0 °C	+ 5 °C
Резервуар 990 л	1,6 кг/ч	2,5 кг/ч	3,5 кг/ч	8 кг/ч	10 кг/ч
Резервуар 3000 л	2,5 кг/ч	4,5 кг/ч	6,5 кг/ч	9 кг/ч	12 кг/ч
Резервуар 5000 л	4 кг/ч	6,5 кг/ч	11,5 кг/ч	16 кг/ч	21 кг/ч

• Горелка;

Горелка должна быть запрошена для использования сжиженного газа пропана (G.P.L.) с газовым клапаном подходящих размеров, обеспечивающим корректный розжиг и постепенную регулировку. Предусмотренный размер клапанов рассчитан на давление питания, начиная с 300 мбар. Рекомендуется проверить давление газа в горелке с помощью манометра.



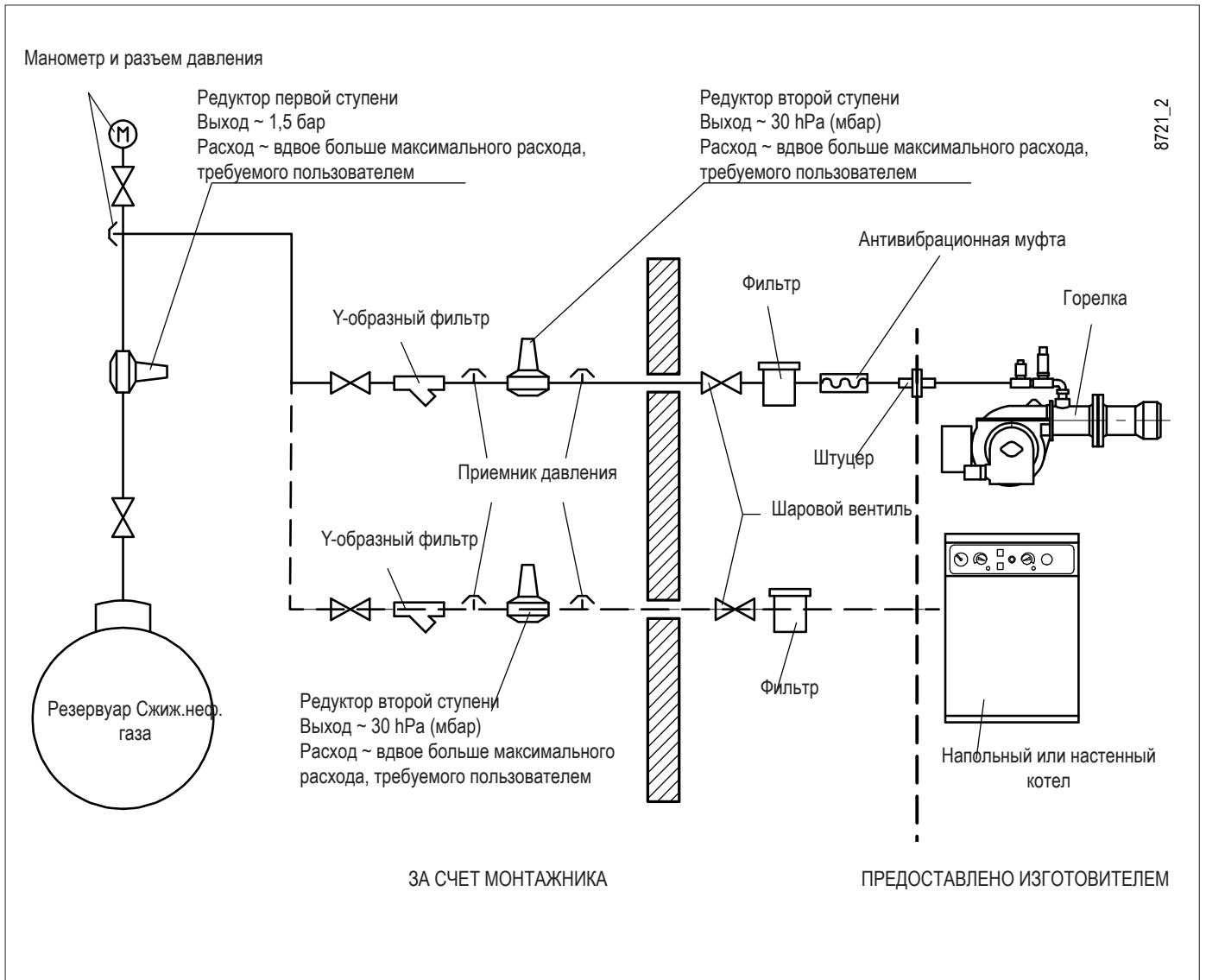
ОПАСНОСТЬ / ВНИМАНИЕ

Максимальная и минимальная мощность (кВт) горелки дается с расчетом на метан, который приблизительно совпадает с пропаном.

• Контроль сгорания

Для экономии и во избежание серьезных аварий следует отрегулировать топливо с помощью специальных инструментов. Необходимо обязательно убедиться в том, что процентный состав оксида углерода (СО) не превышает максимального значения, дозволенного действующим законодательством (используйте анализатор сгорания).

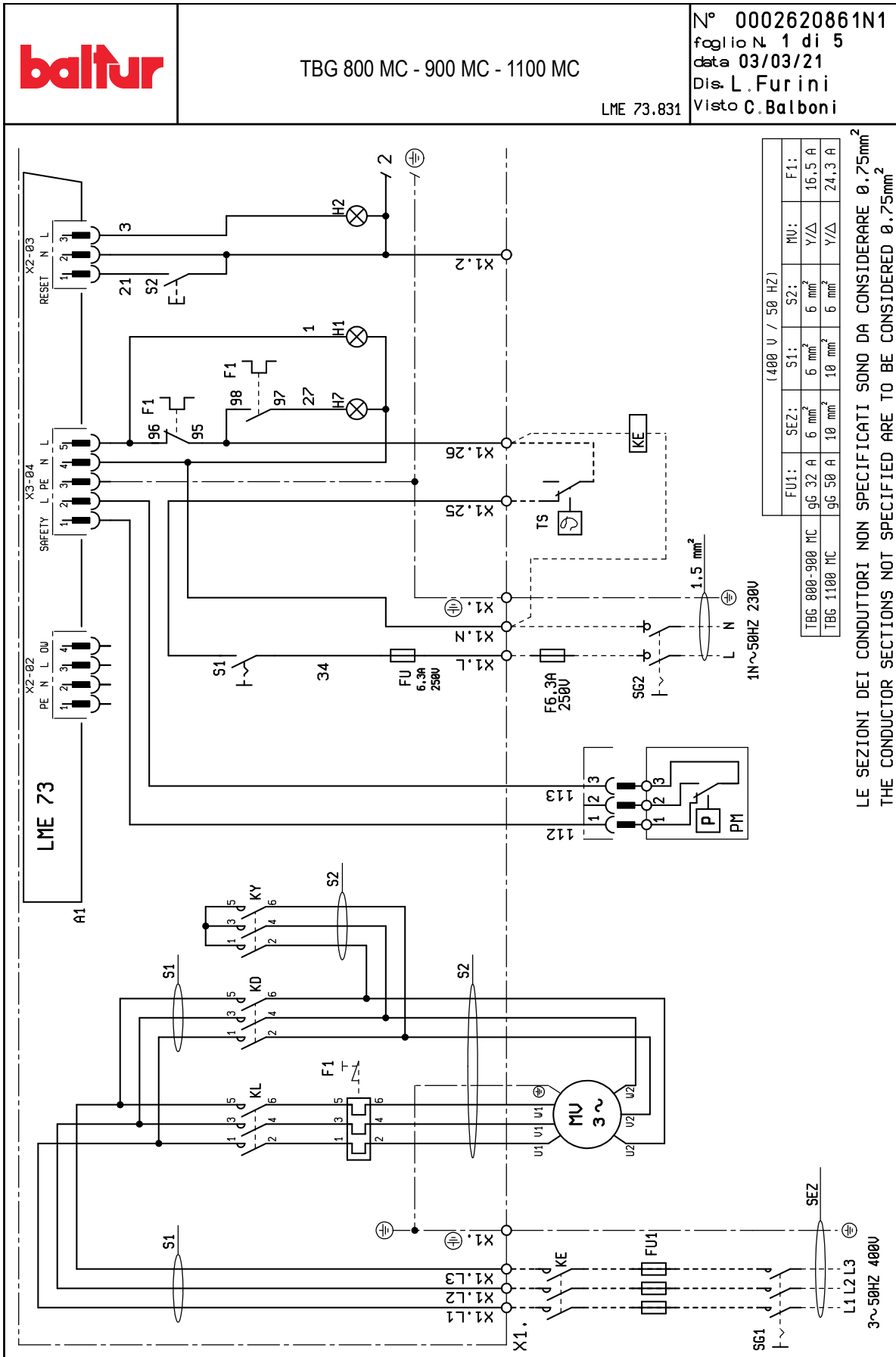
ПРИНЦИПИАЛЬНАЯ СХЕМА ДЛЯ ДВУХСТУПЕНЧАТОГО СНИЖЕНИЯ ДАВЛЕНИЯ СНГ ДЛЯ ГОРЕЛКИ ИЛИ КОТЛА

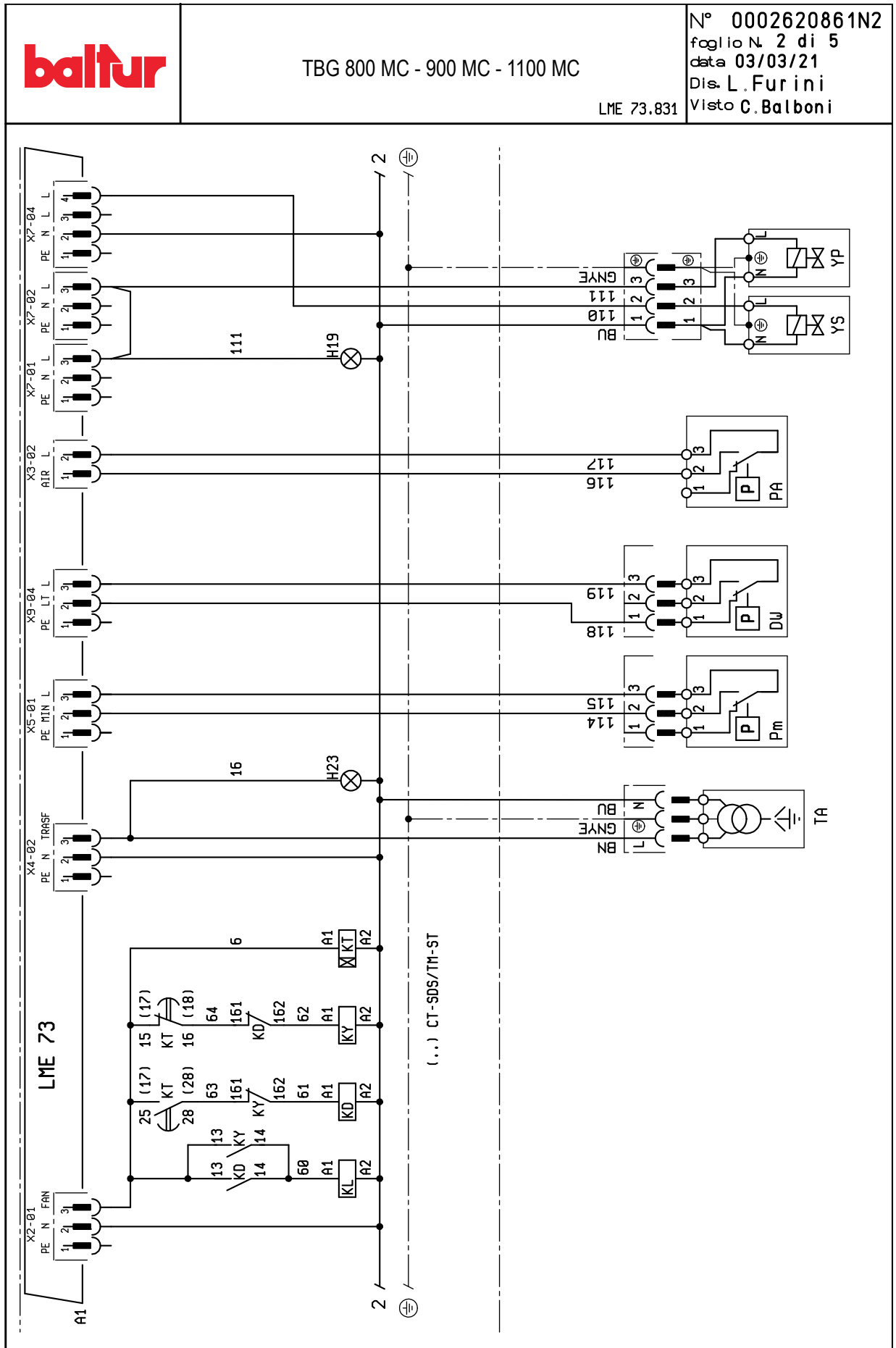


ИНСТРУКЦИИ ПО ОПРЕДЕЛЕНИЮ ПРИЧИН НЕИСПРАВНОСТЕЙ В РАБОТЕ И СПОСОБ ИХ УСТРАНЕНИЯ

СБОИ В РАБОТЕ	ВОЗМОЖНАЯ ПРИЧИНА	СПОСОБ УСТРАНЕНИЯ
<p>Агрегат блокируется при наличии пламени (горит красная лампочка). Неисправность связана с устройством контроля пламени.</p>	<ul style="list-style-type: none"> - Помеха току ионизации от трансформатора зажигания. - Датчик пламени (зонд ионизации) неэффективен. - Датчик пламени (зонд ионизации) находится в неправильном положении. - Зонд ионизации или соответствующий кабель заземления. - Прервано электрическое соединение датчика пламени. - Недостаточная тяга или канал вывода дымовых газов забит. - Диск пламени или головка горения грязны или изношены. - Оборудование неисправно. - Нет тока ионизации. 	<ul style="list-style-type: none"> - Поменяйте местами питание (сторона 230 В) трансформатора розжига и выполните проверку при помощи аналогового микроамперметра. - Замените датчик пламени. - Исправьте положение датчика пламени и проверьте его эффективность посредством аналогового микроамперметра. - Проверьте зрительно и при помощи прибора. - Восстановить соединение. - Проверьте, чтобы выводной канал дымовых газов котла/дымохода был свободным. - Проверьте зрительно, при необходимости замените. - Замените. - При неэффективном заземлении оборудования на массу не обнаруживается ток ионизации. Проверьте эффективность заземления на соответствующем зажиме блока управления и заземление электропроводки.
<p>Прибор блокируется, газ не выходит, но пламя не присутствует (красная лампа включена). Неисправность только в цепи включения.</p>	<ul style="list-style-type: none"> - Неисправность в контуре розжига. - Провод трансформатора розжига замыкает на массу. - Отсоединен провод розжига. - Трансформатор включения неисправен. - Неверное расстояние между электродом и корпусом. - Изолятор загрязнен, поэтому электрод замыкает на корпус. 	<ul style="list-style-type: none"> - Проверьте питание трансформатора розжига (сторона 230 В) и контур высокого напряжения (электрод замыкает на корпус или поврежден изолятор под крепежным зажимом). - Замените. - Подключите. - Замените. - Установите электрод на правильное расстояние. - Прочистите или замените изолятор и электрод.
<p>Прибор блокируется, газ не выходит, но пламя не присутствует (красная лампа включена).</p>	<ul style="list-style-type: none"> - Неверное соотношение воздух/газ. - Из газового трубопровода не был в достаточной степени сброшен воздух (при первом розжиге). - Давление газа недостаточное или слишком большое. - Воздушный зазор между диском и головкой слишком маленький. 	<ul style="list-style-type: none"> - Измените соотношение воздуха/газа (возможно, что слишком много воздуха или слишком мало газа). - Еще раз с максимальной предосторожностью сбросьте воздух с газового трубопровода. - Проверьте давление газа в момент розжига (по возможности используйте манометр с водяным столбом). - Настройте открытие диска/головки.

ЭЛЕКТРИЧЕСКИЕ СХЕМЫ

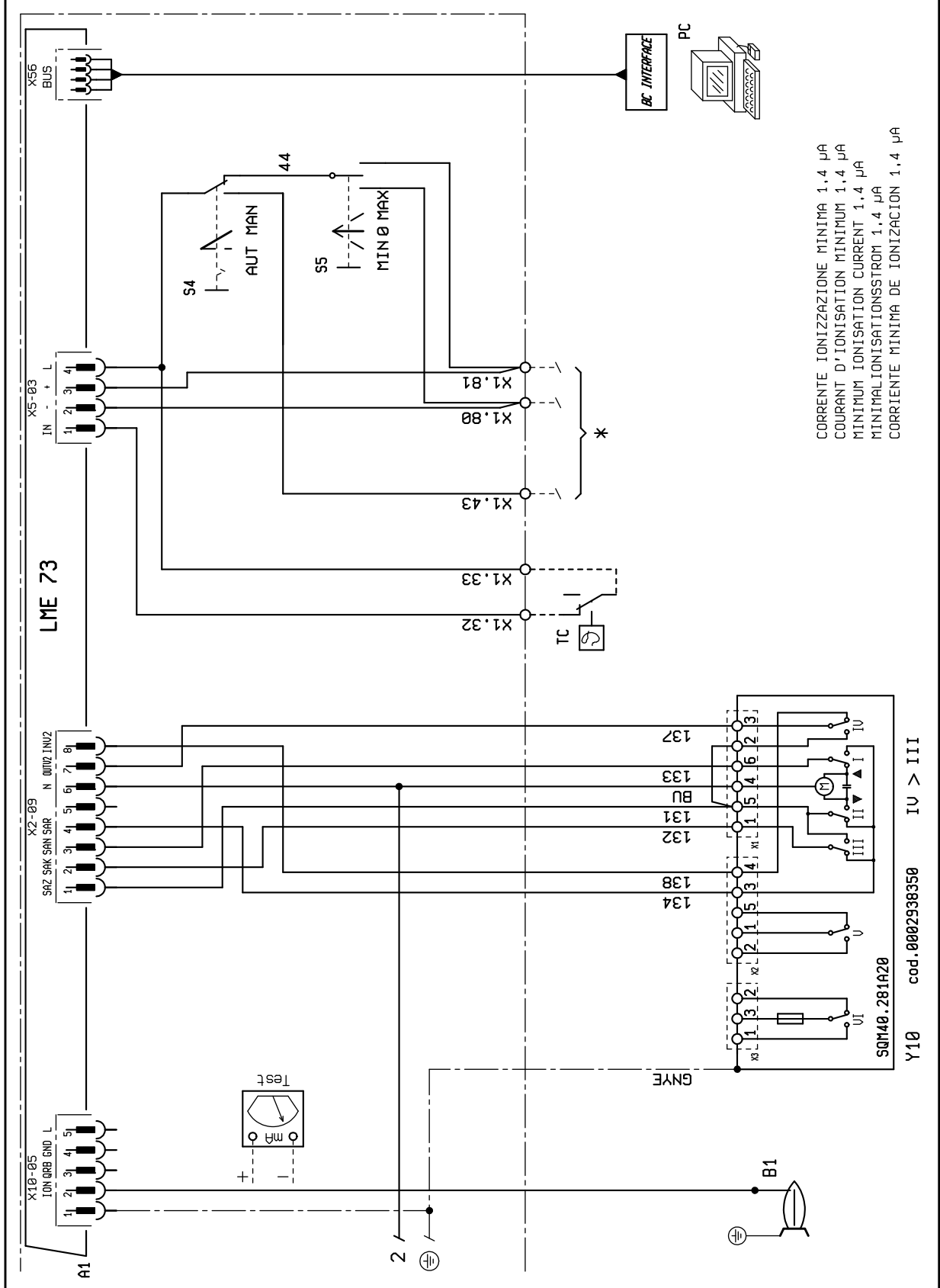




TBG 800 MC - 900 MC - 1100 MC

LME 73.831

N° 0002620861N3
 foglio N. 3 di 5
 data 04/03/21
 Dis. L. Furini
 Visto C. Balboni

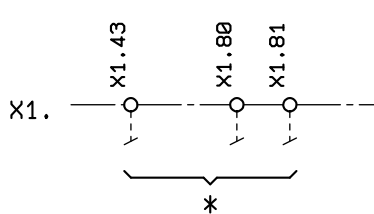


baltur

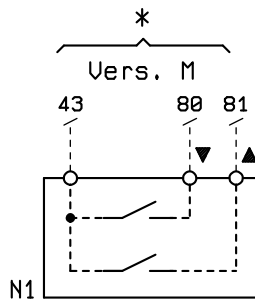
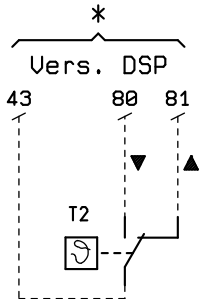
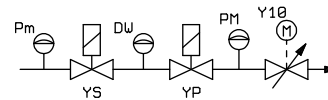
TBG 800 MC - 900 MC - 1100 MC

LME 73.831

N° 0002620861N4
 foglio N. 4 di 5
 data 04/03/21
 Dis. L. Furini
 Visto C. Balboni



RAMPA GAS
 RAMPE GAZ
 GAS TRAIN
 GASRAMPE
 RAMPA GAS



DIN/ IEC	(I)	(F)	(GB)	(D)	(E)
GYE	VERDE/ GIALLO	VERT/ JAUNE	GREEN/ YELLOW	GRUEN/ GELB	VERDE/ AMARILLO
BU	AZZURRO	BLEU CLAIR	LIGHT BLUE	AZUR	AZUL
GY	GRIGIO	GRIS	GREY	GRAU	GRIS
BN	BRUNO	BRUN	BROWN	BRAUN	MARRÓN
BK	NERO	NOIR	BLACK	SCHWARZ	NEGRO
BK *	CONDUTTORE NERO CON SOVRASTAMPA	CONDUCTEUR NOIR AVEC IMPRESSION	BLACK WIRE WITH IMPRINT	SCHWARZ ADER MIT AUFDRUCK	CONDUCTOR NEGRO CON IMPRESIÓN

A1 БЛОК УПРАВЛЕНИЯ
 B1 ДАТЧИК ПЛАМЕНИ
 DW РЕЛЕ КОНТРОЛЯ ГЕРМЕТИЧНОСТИ КЛАПАНОВ
 F1 ТЕРМОРЕЛЕ
 FU1÷4 ПРЕДОХРАНИТЕЛИ
 H1 КОНТРОЛЬНАЯ ЛАМПОЧКА РАБОТЫ
 H2 ИНДИКАТОР БЛОКИРОВКИ
 H7 ИНДИКАТОРНАЯ ЛАМПОЧКА БЛОКИРОВКИ РЕЛЕ
 ТЕПЛОВОЙ ЗАЩИТЫ ДВИГАТЕЛЯ ВЕНТИЛЯТОРА
 H19 ИНДИКАТОР РАБОТЫ ГЛАВНЫХ КЛАПАНОВ
 H23 ИНДИКАТОР РАБОТЫ ТРАНСФОРМАТОРА
 KD КОНТАКТОР ТРЕУГОЛЬНИКА
 KE ВНЕШНИЙ КОНТАКТОР
 KL КОНТАКТОР ЛИНИИ
 KT ТАЙМЕР
 KY КОНТАКТОР ЗВЕЗДА
 MV МОТОР ВЕНТИЛЯТОРА
 N1 ЭЛЕКТРОННЫЙ РЕГУЛЯТОР
 P M “РЕЛЕ МАКСИМАЛЬНОГО ДАВЛЕНИЯ“
 PA РЕЛЕ ДАВЛЕНИЯ ВОЗДУХА
 Pm РЕЛЕ МИНИМАЛЬНОГО ДАВЛЕНИЯ
 S1 ВЫКЛЮЧАТЕЛЬ ПУСКА-ОСТАНОВА
 S2 КНОПКА РАЗБЛОКИРОВКИ
 S4 ПЕРЕКЛЮЧАТЕЛЬ АВТ-РУЧ
 S5 ПЕРЕКЛЮЧАТЕЛЬ МОДУЛЯЦИИ MIN-O-MAX
 SG1/2 ОБЩИЙ СЕКЦИОННЫЙ ВЫКЛЮЧАТЕЛЬ НАГРУЗКИ
 T2 ТЕРМОРЕЛЕ 2 СТУПЕНИ
 TA ТРАНСФОРМАТОР РОЗЖИГА
 TC ТЕРМОСТАТ КОТЛА
 TS ТЕРМОСТАТ БЕЗОПАСНОСТИ
 X1 КЛЕММНАЯ КОЛОДКА ГОРЕЛКИ
 Y10 СЕРВОДВИГАТЕЛЬ ВОЗДУХА
 YP ГЛАВНЫЙ ЭЛЕКТРОМАГНИТНЫЙ КЛАПАН
 YS/YS1... ЭЛЕКТРОКЛАПАН БЕЗОПАСНОСТИ

GNYE ЗЕЛЕНый/ЖЕЛТЫЙ

VU СИНИЙ

VN КОРИЧНЕВЫЙ

VK ЧЕРНЫЙ

VK* ЧЕРНЫЙ РАЗЪЕМ С НАДПЕЧАТКОЙ

- Сечения не указанных проводников следует рассматривать как 0,75 mm².



Заземление

L1 - L2- L3 Фазы

N - Нейтраль

Bu katalog, sadece bilgilendirme amaçlıdır. Üretici firma, bu nedenle, teknik verileri ve içeriğinde aktarılan diğer bilgileri değiştirme hakkını saklı tutar.
Данный каталог носит исключительно ознакомительный характер. Следовательно, изготовитель оставляет за собой все права на внесение изменений в технические данные и другие приведенные здесь характеристики.
该目录仅供参考。因此，厂家保留对其技术数据和其中其他信息进行任何修改的可能性。

Официальный дилер в России
Сайт: <https://balturussia.ru>
Email: info@balturussia.ru
Тел.: 8-800-350-6645