



**ELEKTRONİK MODÜLASYONLU GAZ / DİZEL KARMA, BT 340
CİHAZLI BRÜLÖRLER**
**КОМБИНИРОВАННАЯ ГОРЕЛКА ГАЗ/ДИЗЕЛЬ С
ЭЛЕКТРОННЫМ МОДУЛИРУЮЩИМ РЕГУЛИРОВАНИЕМ С
БЛОКОМ УПРАВЛЕНИЯ BT 340**
帶有BT 340型裝置的电子比調型油/氣混合兩用燃燒器

Kurulum, kullanım ve bakım talimat-
ları kılavuzu

TR

Руководство с инструкциями по монтажу,
эксплуатации и техобслуживанию.

РУС

安裝、使用和维护手册

ZH

TBML 350 ME

Официальный дилер в России

Сайт: <https://balturussia.ru>

Email: info@balturussia.ru

Тел.: 8-800-350-6645

ORIJINAL TALIMATLAR (IT)
ОРИГИНАЛЬНЫЕ ИНСТРУКЦИИ
(ПЕРЕВОД С ИТАЛЬЯНСКОГО
ЯЗЫКА)
原始说明 (IT)



0006160124_201510

ОГЛАВЛЕНИЕ

Меры предосторожности, обеспечивающие безопасность эксплуатации.....	pag 3
Технические характеристики	pag 6
Комплект поставки.....	pag 7
Идентификационная табличка горелки	pag 7
Регистрационные данные для первого розжига	pag 7
Конструктивные характеристики	pag 8
Рабочий диапазон	pag 8
Технические и функциональные характеристики	pag 8
Описание компонентов	pag 9
Габаритные размеры	pag 10
Крепление горелки к котлу.....	pag 11
МОНТАЖ ШАРНИРНОЙ ГРУППЫ СПРАВА ИЛИ СЛЕВА.....	pag 12
Главная схема газовой рампы	pag 13
Принципиальная схема для подсоединения нескольких горелок к газовой сети среднего давления	pag 14
Электрические соединения.....	pag 15
Вспомогательный насос.....	pag 15
Система подачи жидкого топлива	pag 16
Описание функционирования.....	pag 17
Включение и регулировка работы на жидком топливе.....	pag 18
Форсунка Vergonzo без иглы	pag 20
Розжиг и регулировка метана.....	pag 28
Описание работы реле давления воздуха	pag 29
Описание работы реле давления газа	pag 30
Схема регулировки головки сгорания и расстояние между диском и электродами	pag 30
Устройство регулировки воздуха на головке горения	pag 31
Техническое обслуживание	pag 32
интервалы техобслуживания.....	pag 33
таблица расхода форсунок.....	pag 34
Инструкции по определению причин неисправностей в работе и способ их устранения	pag 35
Электрические схемы.....	pag 38

ДЕКЛАРАЦИЯ СООТВЕТСТВИЯ



CE0085:

DVGW CERT GmbH, Josef-Wirmer Strasse 1-3-53123 Bonn (D)

Настоящим заявляем, что наши жидкотопливные, газовые и комбинированные дутьевые горелки бытового и промышленного назначения следующих серий:

BPM...; BGN...; BT...; BTG...; BTL...; TBML...; Comist...; GI...; GI...Mist; Minicomist...; PYR...; RiNOx...; Spark...; Sparkgas...; TBG...; TBL...; TS...; IBR...; IB...

(вариант: ... LX, с низкими выбросами оксидов азота)

отвечают минимальным требованиям следующих европейских директив:

- 2009/142/CE (D.A.G.)
- 2004/108/CE (C.E.M.)
- 2006/95/CE (D.B.T.)
- 2006/42/CE (D.M.)

и соответствуют требованиям европейских стандартов:

- prEN 676:2012 (для газовых и комбинированных горелок, в отношении газа)
- prEN 267:2012 (для дизельных и комбинированных горелок, в отношении дизельного топлива)
- EN 60335-1 (2012-01) + EC (2014-01) (все горелки)

Ченто, 12 январь 2015 г.

Директор по НИОКР
инж. Паоло Болоньин

Управляющий директор и генеральный менеджер
докт. Риккардо Фава

МЕРЫ ПРЕДОСТОРОЖНОСТИ, ОБЕСПЕЧИВАЮЩИЕ БЕЗОПАСНОСТЬ ЭКСПЛУАТАЦИИ

ЦЕЛЬ НАСТОЯЩЕГО РУКОВОДСТВА

Руководство имеет своей задачей способствовать безопасной эксплуатации изделия путем изложения правил выполнения тех или иных операций во избежание создания опасных ситуаций, которые могут быть вызваны неверным монтажом и/или ошибочными, ненадлежащими или неразумными действиями.

С изготовителя снимается всякая договорная и внедоговорная ответственность за ущерб, нанесенный оборудованию вследствие ошибок, допущенных при монтаже и эксплуатации, и, в любом случае, несоблюдения указаний, данных самим изготовителем.

- Срок службы изготовленных агрегатов составляет 10 лет при условии соблюдения нормальных условий работы и проведения планового техобслуживания, периодичность которого указывается производителем.
- Инструкция по эксплуатации является неотъемлемой частью изделия и должна всегда передаваться в руки пользователя.
- Пользователь обязан бережно хранить настоящее руководство для дальнейших консультаций.
- Перед началом эксплуатации прибора для минимизации рисков и предотвращения несчастных случаев внимательно ознакомьтесь с "Указаниями по эксплуатации", приведенными в руководстве и указанными непосредственно на изделии.
- Будьте внимательны к ПРЕДУПРЕЖДЕНИЯМ В ОТНОШЕНИИ ТЕХНИКИ БЕЗОПАСНОСТИ, избегайте НЕОСМОТРИТЕЛЬНЫХ ДЕЙСТВИЙ.
- Установщик должен оценить имеющиеся ОСТАТОЧНЫЕ РИСКИ.
- Чтобы выделить части текста или обратить внимание на какие-либо требования, имеющие важное значение, используются символы, значение которых объясняется ниже.



ОПАСНОСТЬ / ВНИМАНИЕ

Этот символ указывает на серьезную опасность, пренебрежение которой может создать серьезную угрозу здоровью и безопасности людей.



ОСТОРОЖНО / МЕРЫ ПРЕДОСТОРОЖНОСТИ

Этот символ указывает на необходимость придерживаться соответствующего поведения во избежание риска для здоровья и безопасности людей и материального ущерба.



ВНИМАНИЕ

Этот символ указывает на информацию эксплуатационного и технического характера, имеющую особое значение и которой не следует пренебрегать.

УСЛОВИЯ И ДЛИТЕЛЬНОСТЬ ХРАНЕНИЯ

Оборудование поставляется в упаковке изготовителя и транспортируется на резиновых опорах морским путем или по железной дороге в соответствии с правилами перевозки товара, действующими в отношении выбранного транспортировочного средства.

Неиспользуемое оборудование необходимо хранить в закрытых и должным образом проветриваемых помещениях при стандартных условиях окружающей среды (температура от минус 10°C до 40°C).

Срок хранения составляет 3 года.

ОБЩИЕ МЕРЫ ПРЕДОСТОРОЖНОСТИ

- Дата изготовления агрегата (месяц, год) указываются на паспортной табличке горелки. Данный прибор не предназначен для использования лицами (включая детей), обладающими сниженными физическими, сенсорными или психическими возможностями или не имеющими достаточных навыков и знаний.
- Эксплуатация прибора такими лицами допускается только в том случае, если они находятся под присмотром лица, ответственного за их безопасность, либо получили от него надлежащие указания по технике безопасности и правилам использования прибора.
- Следите за детьми и не допускайте, чтобы они играли с прибором.
- Настоящий прибор должен использоваться строго по предусмотренному назначению. Любой другой вид использования следует считать ненадлежащим и, следовательно, опасным.
- Установка прибора должна выполняться квалифицированными специалистами с соблюдением действующих норм и в соответствии с указаниями изготовителя.
- Под квалифицированными специалистами имеются в виду специалисты, обладающие специальными техническими знаниями в данной отрасли, подтвержденными согласно действующему законодательству.
- Неправильно выполненная установка может нанести ущерб людям, животным или предметам, за что изготовитель ответственности не несет.
- Сняв упаковку, проверьте целостность содержимого. В случае появления сомнений рекомендуется обратиться к поставщику. Элементы упаковки нельзя оставлять в доступном для детей месте, так как они представляют собой потенциальный источник опасности.
- Большая часть компонентов агрегата состоит из материалов, которые можно использовать повторно. Упаковку и агрегат нельзя утилизировать вместе с обычными бытовыми отходами. Их необходимо утилизировать в соответствии с требованиями действующих нормативов.
- Перед выполнением любой операции по чистке или техобслуживанию необходимо отключить прибор от сети питания при помощи выключателя системы и/или используя специальные отсечные устройства.
- При продаже изделия или его передаче в другие руки, а также в случае, когда вы переезжаете и оставляете изделие, убедитесь в том, что настоящее руководство всегда находится с прибором. Это необходимо для того, чтобы новый хозяин и/или монтажник смогли обратиться к нему в случае потребности.
- Во время работы прибора не касайтесь руками нагреваемых деталей, расположенных обычно вблизи пламени и системы предварительного нагрева топлива, если таковая имеется. Они могут оставаться горячими и после непродолжительной остановки прибора.
- Для всех устройств с опциональными принадлежностями или комплектами (включая электрооборудование) следует использовать только оригинальные принадлежности.

- В случае неисправности и/или неисправного функционирования аппарата отключите его. Не пытайтесь отремонтировать его самостоятельно. Обращайтесь за помощью исключительно к квалифицированным специалистам.
- При необходимости ремонта изделия он должен выполняться только в авторизованном сервисном центре компании BALTUR или ее дистрибьютора с использованием исключительно оригинальных запасных частей.
- Производитель и/или ее местный дистрибьютор снимают с себя всякую ответственность за несчастные случаи или материальный ущерб, которые могут быть вызваны внесением несанкционированных изменений в конструкцию изделия или несоблюдением указаний, приведенных в настоящем руководстве.

МЕРЫ ПРЕДОСТОРОЖНОСТИ ПРИ УСТАНОВКЕ

- Прибор должен устанавливаться в подходящем помещении, оснащенном вентиляцией, соответствующей действующим нормативам и положениям законодательства.
- Решетки всасывания воздуха и вентиляционные отверстия в помещении установки не должны быть полностью или частично перегорожены.
- В месте установки должна отсутствовать опасность взрыва или пожара.
- Перед началом монтажа рекомендуется тщательно прочистить изнутри все трубы подачи топлива.
- Перед тем как подключать прибор, убедитесь, что данные на паспортной табличке соответствуют данным сети (подачи электроэнергии, газа, дизельного или другого вида топлива).
- Убедитесь, что горелка надежно прикреплена к котлу в соответствии с указаниями изготовителя.
- Надлежащим образом выполните подключения к источникам энергии согласно приведенным схемам и в соответствии с нормативами и положениями законодательства, действующими на момент установки.
- Проверьте, чтобы система удаления продуктов сгорания НЕ была засорена /перегорожена.
- В случае принятия решения об окончательном прекращении использовании горелки необходимо, чтобы квалифицированные специалисты выполнили следующие операции:
 - Отключите электрическое питание, отсоединив кабель питания от главного выключателя.
 - Перекройте подачу топлива при помощи ручного отсечного вентиля и выньте маховички управления из их гнезд.
 - Обезопасьте те компоненты, которые являются потенциальными источниками опасности.

МЕРЫ ПРЕДОСТОРОЖНОСТИ ПРИ ПУСКЕ, ПРОВЕРКЕ, ЭКСПЛУАТАЦИИ И ТЕХОБСЛУЖИВАНИИ

- Пуск, проверки и техобслуживание должны выполняться исключительно квалифицированными специалистами в соответствии с положениями действующих нормативов.
- После закрепления горелки на котле проведите испытания и убедитесь в отсутствии зазоров, через которые могло бы выходить пламя.
- Проверьте герметичность трубопроводов подачи

топлива на прибор. Проверьте, чтобы расход топлива соответствовал требуемой мощности горелки.

- Отрегулируйте расход топлива горелки с учетом мощности, необходимой для котла.
- Давление подачи топлива должно лежать в пределах, указанных на табличке технических данных, установленной на горелке, и/или в руководстве
- Проверьте, чтобы параметры системы подачи топлива соответствовали требуемому расходу горелки, и чтобы она была оснащена всеми предохранительными и контрольными устройствами, предусмотренными действующими нормативами.
- Перед розжигом горелки и хотя бы раз в год необходимо, чтобы квалифицированный специалист выполнил следующие операции:
 - Отрегулируйте расход топлива горелки с учетом мощности, необходимой для котла.
 - Выполните контроль процесса горения, отрегулировав расход воздуха для горения и/или топлива для оптимизации КПД использования топлива и выбросов согласно действующему законодательству.
 - Проверьте исправность регулировочных и предохранительных устройств.
 - Проверьте правильность функционирования трубопровода удаления продуктов сгорания.
 - Проверьте герметичность внутреннего и наружного участка трубопроводов подачи топлива.
 - По завершении регулировок проверьте, чтобы все механические крепления регулировочных устройств были плотно затянуты.
 - Убедитесь в наличии необходимых инструкций по эксплуатации и техобслуживанию горелки.
- В случае частых блокировок горелки не следует упорно пытаться сбрасывать блокировку с помощью ручной процедуры, вместо этого следует обратиться за помощью к квалифицированным специалистам.
- В случае если принято решение о неиспользовании горелки в течение некоторого времени, необходимо перекрыть вентиль или вентили подачи топлива.

Особые меры предосторожности при использовании газа.

- Убедитесь, что подводящая линия и рампа соответствуют действующим нормам.
- Проверьте герметичность всех газовых соединений.
- Не оставляйте включенным прибор, когда он не используется, и всегда закрывайте газовый вентиль.
- В случае длительного отсутствия пользователя прибора закройте главный вентиль подачи газа на горелку.
- Если вы почувствовали запах газа:
 - не включайте электрические выключатели, телефон или любые другие объекты, которые могут вызвать искрение;
 - сразу же откройте двери и окна для проветривания помещения;
 - закройте газовые вентили;
 - обратитесь за помощью к квалифицированному специалисту.
- Не перегораживайте вентиляционные отверстия в помещении, в котором установлен газовый прибор, во избежание опасных ситуаций, таких как образование токсичных и взрывоопасных смесей.

ОСТАТОЧНЫЕ РИСКИ

- Несмотря на тщательное проектирование изделия с соблюдением применимых норм и разумных правил, даже при корректном использовании могут иметь место остаточные риски. Они отмечены на горелке соответствующими знаками.



ВНИМАНИЕ

Движущиеся механические узлы



ВНИМАНИЕ

Материалы при высоких температурах.



ВНИМАНИЕ

Электрический щит под напряжением

МЕРЫ ПРЕДОСТОРОЖНОСТИ ДЛЯ ОБЕСПЕЧЕНИЯ ЭЛЕКТРОБЕЗОПАСНОСТИ

- Убедитесь, что прибор подсоединен к надлежащему контуру заземления, выполненному в соответствии с действующими нормативами техники безопасности.
- Не используйте газовые трубы для заземления электрооборудования.
- В случае сомнений необходимо обратиться к квалифицированным специалистам, чтобы он произвел тщательную проверку системы электропитания, так как изготовитель не отвечает за ущерб, который может быть вызван отсутствием ее заземления. Поручите квалифицированным электрикам проверить соответствие системы электропитания максимальной потребляемой мощности прибора, указанной на его табличке технических данных.
- Убедитесь, что сечение кабелей системы электропитания соответствует потребляемой мощности прибора.
- Не допускается использование переходников, многогнездовых розеток и/или удлинителей для подключения прибора к сети электропитания.
- Следует предусмотреть многополюсный выключатель с расстоянием раскрытия контактов не менее 3 мм для

подключения к электрической сети, как предусмотрено действующими нормами законодательства (условия категории перенапряжения III).

- Для электрического питания горелки используйте исключительно кабели с двойной изоляцией, наружная изоляция должна иметь толщину не менее 1 мм.
- Снимайте наружную изоляцию кабеля питания лишь настолько, насколько это необходимо для выполнения соединения, во избежание соприкосновения провода с металлическими частями.
- Электрическое питание горелки должно предусматривать соединение нейтрали с землей. При проверке тока ионизации в том случае, когда нейтраль не соединена с землей, необходимо подсоединить RC-цепочку между клеммой 2 (нейтраль) и землей.
- В случае длительного отсутствия пользователя прибора закройте главный вентиль подачи газа на горелку.
- Пользование любым компонентом, потребляющим электроэнергию, требует соблюдения некоторых важных правил, а именно:
 - не касайтесь прибора мокрыми или влажными частями тела и/или если у вас мокрые ноги;
 - не тяните за электрические кабели;
 - не допускайте, чтобы прибор подвергался воздействию атмосферных факторов, таких как дождь, солнце и т. д., за исключением тех случаев, когда это предусмотрено;
 - не разрешайте использовать прибор детям или взрослым, не имеющим достаточного опыта;
 - пользователь не должен самостоятельно заменять кабель питания прибора. В случае повреждения кабеля выключите прибор. Для осуществления его замены обращайтесь к квалифицированным специалистам;
 - В случае если принято решение о неиспользовании прибора в течении некоторого времени, целесообразно отключить электрический выключатель, подающий питание на все компоненты установки, потребляющие электроэнергию (насосы, горелку и т. д.).

ТЕХНИЧЕСКИЕ ХАРАКТЕРИСТИКИ

МОДЕЛЬ		TBML 350 ME
МАКС. ТЕПЛОВАЯ МОЩНОСТЬ - МЕТАН	кВт	3600
МИН. ТЕПЛОВАЯ МОЩНОСТЬ - МЕТАН	кВт	600
¹⁾ ЭМИССИИ МЕТАНА	мг/кВтч	Класс III
РАБОТА С ИСПОЛЬЗОВАНИЕМ МЕТАНА		электронная модуляция
МАКС. ТЕПЛОПРОИЗВОДИТЕЛЬНОСТЬ - МЕТАН	Стм3/ч	381
МИН. ТЕПЛОПРОИЗВОДИТЕЛЬНОСТЬ - МЕТАН	Стм3/ч	63
МИН. ДАВЛЕНИЕ - МЕТАН	мбар	53
МАКС. ДАВЛЕНИЕ МЕТАНА	мбар	500
МАКС. ТЕПЛОВАЯ МОЩНОСТЬ - ПРОПАН	кВт	3600
МИН. ТЕПЛОВАЯ МОЩНОСТЬ - ПРОПАН	кВт	600
МАКС. ТЕПЛОПРОИЗВОДИТЕЛЬНОСТЬ - ПРОПАН	Стм3/ч	147
МИН. ТЕПЛОПРОИЗВОДИТЕЛЬНОСТЬ - ПРОПАН	Стм3/ч	24.5
МИН. ДАВЛЕНИЕ - ПРОПАН	мбар	25
МАКС. ДАВЛЕНИЕ - ПРОПАН	мбар	500
²⁾ ЭМИССИИ ПРОПАНА	мг/кВтч	Класс III
МАКС. ТЕПЛОПРОИЗВОДИТЕЛЬНОСТЬ - ДИЗЕЛЬНОЕ ТОПЛИВО	кг/ч	303
МИН. ТЕПЛОПРОИЗВОДИТЕЛЬНОСТЬ - ДИЗЕЛЬНОЕ ТОПЛИВО	кг/ч	63
МАКС. ТЕПЛОВАЯ МОЩНОСТЬ - ДИЗЕЛЬНОЕ ТОПЛИВО	кВт	3600
МИН. ТЕПЛОВАЯ МОЩНОСТЬ - ДИЗЕЛЬНОЕ ТОПЛИВО	кВт	750
³⁾ ЭМИССИИ ДИЗЕЛЬНОГО ТОПЛИВА	мг/кВтч	Класс II
ВЯЗКОСТЬ ДИЗЕЛЬНОГО ТОПЛИВА		1,5° E - 20 °C
РАБОТА НА ДИЗЕЛЬНОМ ТОПЛИВЕ		электронная модуляция
ДВИГАТЕЛЬ ВЕНТИЛЯТОРА 50 Гц	кВт	7
ОБОРОТЫ ДВИГАТЕЛЯ ВЕНТИЛЯТОРА 50 ГЦ	об/мин	2930
ДВИГАТЕЛЬ ВЕНТИЛЯТОРА 60 Гц	кВт	9
ТРАНСФОРМАТОР РОЗЖИГА 50 Гц		10 кВ — 30 мА
ТРАНСФОРМАТОР РОЗЖИГА 60 Гц		10 кВ — 30 мА
НАПРЯЖЕНИЕ 50 Гц		3N ~ 400 В ±10%
НАПРЯЖЕНИЕ 60 Гц		3N ~ 380 В ±10%
ЭЛЕКТРИЧЕСКАЯ МОЩНОСТЬ 50 Гц*	кВт	9.9
ЭЛЕКТРИЧЕСКАЯ МОЩНОСТЬ 60 Гц*	кВт	11.6
КЛАСС ЗАЩИТЫ		IP 54
ОБОРУДОВАНИЕ		BT 340
ДЕТЕКТОР ПЛАМЕНИ		фотоэлемент УФ
ЗВУКОВОЕ ДАВЛЕНИЕ**	дБА	85.8
ВЕС С УПАКОВКОЙ	кг	390
ВЕС БЕЗ УПАКОВКИ	кг	350

Низшая теплотворная способность при температуре 15° C, 1013 мбар:

Газ метан: $H_i = 9,45 \text{ кВт-ч/Стм}^3 = 34,02 \text{ МДж/Стм}^3$

Пропан: $H_i = 24,44 \text{ кВт-ч/Стм}^3 = 88,00 \text{ МДж/Стм}^3$

В отношении других типов газа и других значений давления обращайтесь в наши торговые отделы.

Низшая теплотворная способность:

Дизельное топливо: $H_i = 11,86 \text{ кВт-ч/кг} = 42,70 \text{ МДж/кг}$

Минимальное давление с учетом типа используемой ramпы для достижения максимальной мощности при условии нулевого сопротивления в топке.

* Полное потребление на этапе пуска при включенном трансформаторе розжига.

Измерения проводились в соответствии со стандартом EN 15036 - 1.

** Звуковое давление было получено при работе горелки на максимальной номинальной мощности в лабораторных условиях изготовителя и не подлежит сравнению с измерениями, осуществленными в других местах.

Выбросы CO при сжигании метана/пропана $\leq 100 \text{ мг/кВтчас}$

КОМПЛЕКТ ПОСТАВКИ

МОДЕЛЬ		ТВМЛ 350 МЕ
ИЗОЛЯЦИОННАЯ ПРОКЛАДКА		2
ШПИЛЬКИ		6 шт. - M20
ШЕСТИГРАННЫЕ ГАЙКИ		6 шт. - M20
ПЛОСКИЕ ШАЙБЫ		6 шт. - Ø20
ШЛАНГИ		2 шт. - 1"1/4 x 1"1/4
ФИЛЬТР		1 шт. - 1"1/4

³⁾ ВЫБРОСЫ ДИЗЕЛЬНОГО ТОПЛИВА
Классы, определяемые согласно норматива EN 267.

¹⁾ ВЫБРОСЫ ПРИ СЖИГАНИИ
МЕТАНА
Классы, определяемые согласно норматива EN 676.

²⁾ ВЫБРОСЫ ПРИ СЖИГАНИИ
ПРОПАНА
Классы, определяемые согласно норматива EN 676.

Класс	Выбросы NOx в мг/кВтчас при сжигании дизельного топлива	Выбросы CO в мг/кВтчас при сжигании дизельного топлива
1	≤ 250	≤ 110
2	≤ 185	≤ 110
3	≤ 120	≤ 60

Класс	Выбросы NOx в мг/кВтчас при сжигании метана
1	≤ 170
2	≤ 120
3	≤ 80

Класс	Выбросы NOx в мг/кВтчас при сжигании пропана
1	≤ 230
2	≤ 180
3	≤ 140

ИДЕНТИФИКАЦИОННАЯ ТАБЛИЧКА ГОРЕЛКИ

1	2		Taga_desc_btu	
3	4	5		
6	7			
8				
9	14			
10	11	12		13
15		16		

- 1 Логотип компании
- 2 Наименование компании
- 3 Артикул изделия
- 4 Модель горелки
- 5 Серийный номер
- 6 Мощность жидкого топлива
- 7 Мощность газообразного топлива
- 8 Давление газообразного топлива
- 9 Вязкость жидкого топлива
- 10 Мощность двигателя вентилятора
- 11 Напряжение питания
- 12 Степень защиты
- 13 Страна изготовления и номера сертификата омологации
- 14 Год выпуска
- 15 -
- 16 Штрих-код заводского номера горелки

РЕГИСТРАЦИОННЫЕ ДАННЫЕ ДЛЯ ПЕРВОГО РОЗЖИГА

Модель:	Дата:	час:
Тип газа		
Низшее число Воббе		
Низшая теплотворная способность		
Расход газа	Стм3/ч	
мин. расход газа	Стм3/ч	
макс. расход газа	Стм3/ч	
мин. мощность газа	кВт	
макс. мощность газа	кВт	
Давление газа в сети	мбар	
Давление газа на выходе из стабилизатора	мбар	
CO		
CO2		
температура дымов		
температура воздуха		

КОНСТРУКТИВНЫЕ ХАРАКТЕРИСТИКИ

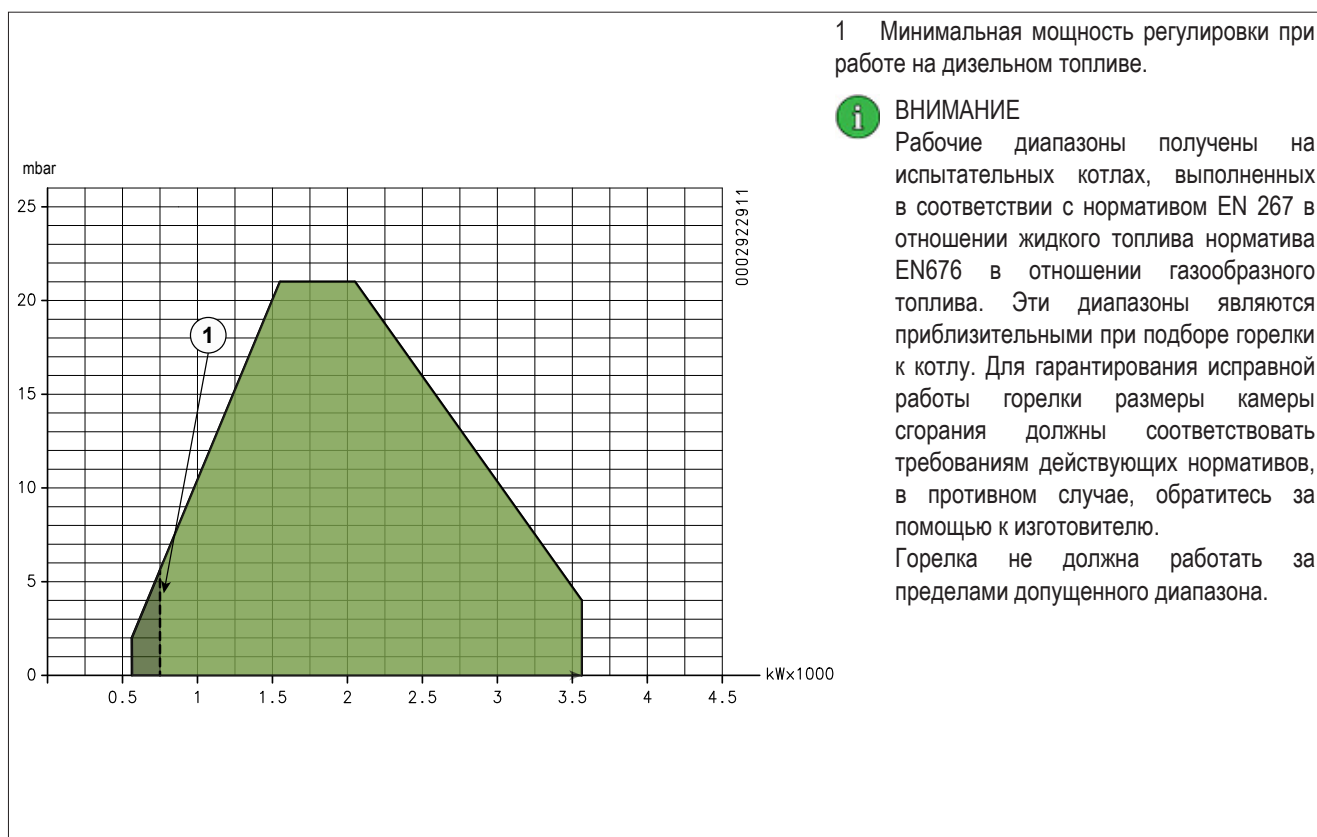
Горелка состоит из:

- Вентилируемый кожух из легкого алюминиевого сплава.
- Центробежный вентилятор с высокими эксплуатационными характеристиками.
- Всасывающий воздухозаборник.
- Головка сгорания с патрубком из нержавеющей стали
- Окошко для наблюдения за пламенем.
- Трехфазный электрический двигатель привода вентилятора.
- Реле давления воздуха, обеспечивающее наличие воздуха горения.
- Газовая рампа с регулировочным рабочим и предохранительным клапаном, блоком контроля герметичности клапанов, реле минимального и максимального давлений, регулятором давления и газовым фильтром.
- Регулировка расхода топлива посредством серводвигателя, который управляет газовой дроссельной заслонкой и регулятором расхода дизельного топлива.
- Автоматический блок управления и контроля горелки с микропроцессором (электронный кулачок) в соответствии с европейским нормативом EN298, оснащенный блоком контроля герметичности клапанов и соединением eBus.
- Ультрафиолетовый фотодатчик, контролирующий наличие пламени.
- Щит управления с выключателями пуска/останов и выключения горелки, селектором топлива, индикаторами функционирования и блокировки, клавиатурой программирования электронного кулачка
- Электрооборудования с классом защиты IP54.

ТЕХНИЧЕСКИЕ И ФУНКЦИОНАЛЬНЫЕ ХАРАКТЕРИСТИКИ

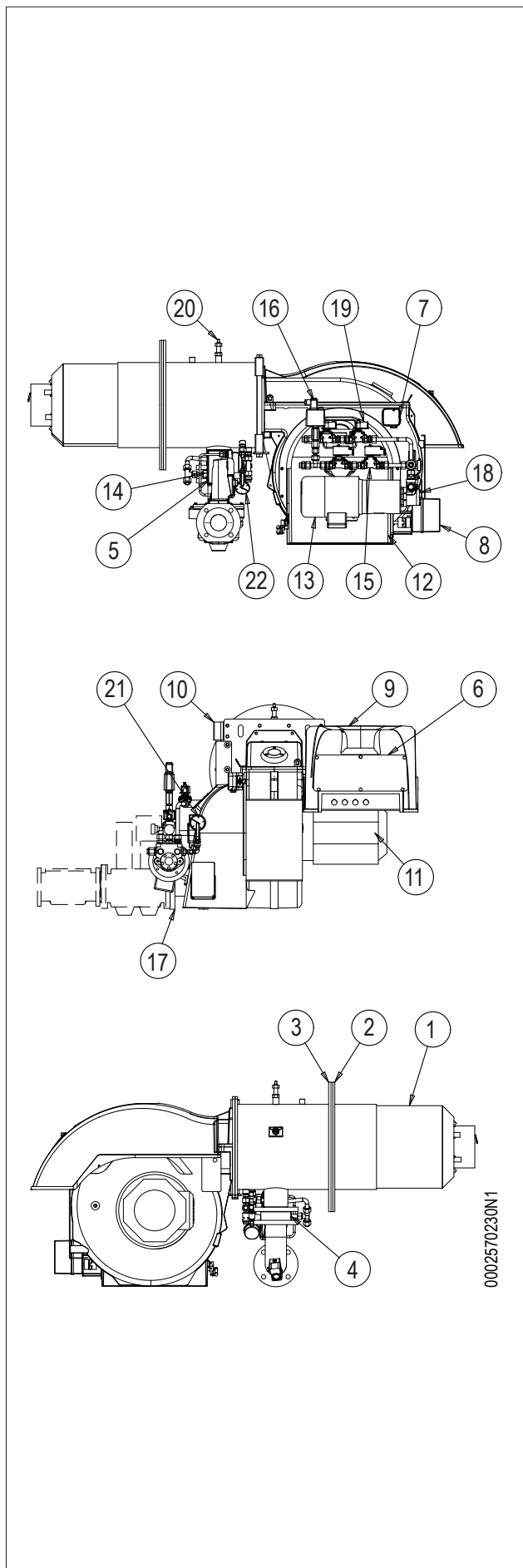
- Комбинированная горелка может работать поочередно на природном газе или дизельном топливе (вязкостью не более 1,5°E при 20°С).
- Имеет сертификат CE в соответствии с европейским стандартом EN 676 для природного газа и EN 267 для дизельного топлива.
- Двухступенчатый прогрессивный/модулирующий режим работы для двух видов топлива.
- Электронное оборудование управления и контроля, оснащенное микропроцессором.
- Регулирование расхода топлива/воздуха горения посредством двух сервоприводов, управляемых электронным блоком.
- Головка горения с частичной рециркуляцией сожженных газов и низкими выбросами NOx (класс III по европейскому нормативу EN 676 для природного газа, класс II по европейскому нормативу EN 267 для дизельного топлива).
- Шарнир, открывающийся влево и вправо, обеспечивающий удобный доступ к узлу смешивания без отсоединения горелки от котла.
- Регулировка минимального и максимального расхода воздуха через электрический шаговый сервопривод с закрытием заслонки при паузе для того, чтобы тепло не рассеивалось в дымоходе.
- Функция проверки герметичности клапанов и функция регулирования мощности согласно европейскому стандарту EN676 (чтобы узнать подробнее о работе оборудования, внимательно прочитайте инструкции по эксплуатации, приведенные в РУКОВОДСТВЕ, поставляемом с горелкой).

РАБОЧИЙ ДИАПАЗОН

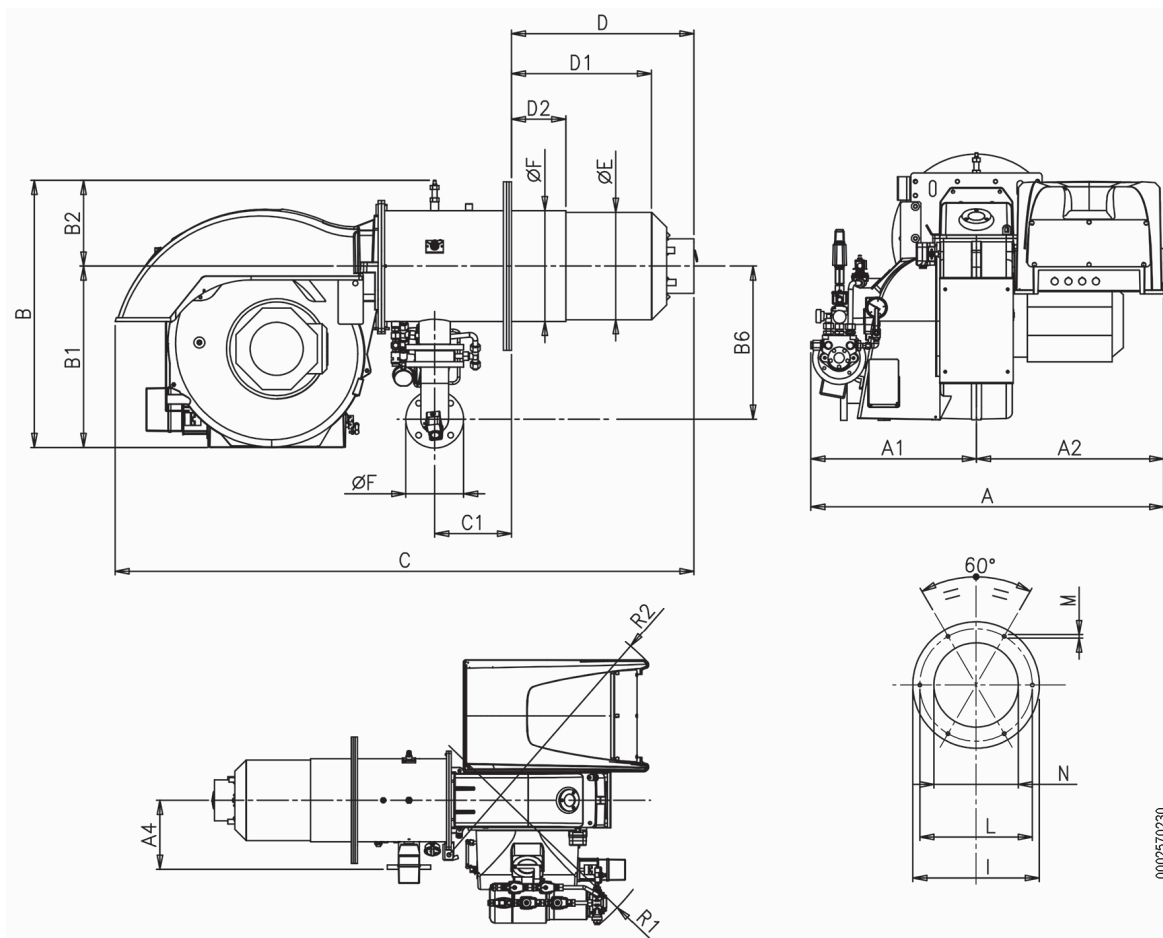


ОПИСАНИЕ КОМПОНЕНТОВ

- 1 Головка сгорания
- 2 Прокладка
- 3 Соединительный фланец горелки
- 4 Дроссельный клапан регулировки подачи газа
- 5 Сервопривод регулировки газа / дизельного топлива
- 6 Дисплей прибора
- 7 Реле давления воздуха
- 8 Сервопривод регулировки воздуха
- 9 Электрический щит
- 10 Шарнир
- 11 Двигатель крыльчатки
- 12 Всасывающий воздухозаборник
- 13 Регулятор расхода дизельного топлива
- 14 Электромагнитный клапан в линии возврата дизельного топлива
- 15 Реле давления дизельного топлива
- 16 Соединительный фланец газовой рампы
- 17 Насос жидкого топлива
- 18 Электромагнитный клапан в линии подачи дизельного топлива
- 19 Винт крепления фитинга подачи газа / отбора давления
- 20 Манометр дизельного топлива в линии подачи
- 21 Манометр дизельного топлива в линии возврата
- 22 Идентификационная табличка горелки



ГАБАРИТНЫЕ РАЗМЕРЫ



0002570230

Модель	A	A1	A2	A4	B	B1	B2	B6	C	C1
TBML 350 ME	1616	529	599.5	400	871	581	290	450	1853	246

Модель	D	D1	D2	E Ø	F Ø	P	L Ø
TBML 350 ME	584	497	174	344	355	580	520

Модель	M	N Ø	R1	R2
TBML 350 ME	M20	360	997	1182

КРЕПЛЕНИЕ ГОРЕЛКИ К КОТЛУ

МОНТАЖ БЛОКА ГОЛОВКИ

Убедитесь, что головка горения проникает в топку на расстояние, требуемое изготовителем котла.

Перед тем, как установить горелку на котел, удостоверьтесь, что форсунка подходит требуемой мощности.

Для перемещения горелки рекомендуется использовать надлежащие подъемные приспособления.

Закрепите горелку к дверце котла следующим образом:

- Разместите на фиксирующем фланце горелки (19) две изолирующие прокладки (13).
- Прикрепите фланец крепежный фланец горелки (19) к фланцу котла (1) с помощью шпилек, шайб и гаек, входящих в комплект поставки (7).



ОПАСНОСТЬ / ВНИМАНИЕ

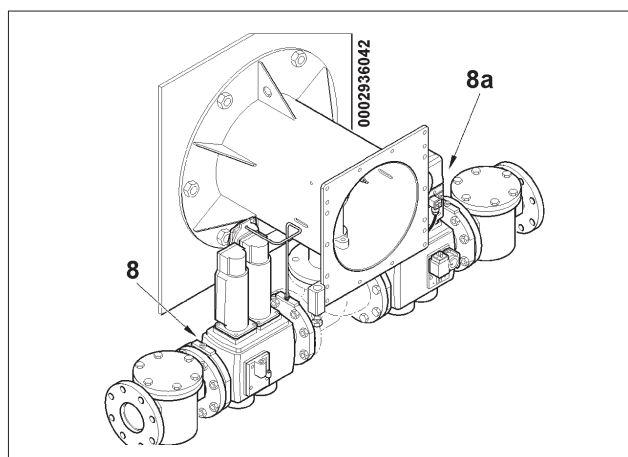
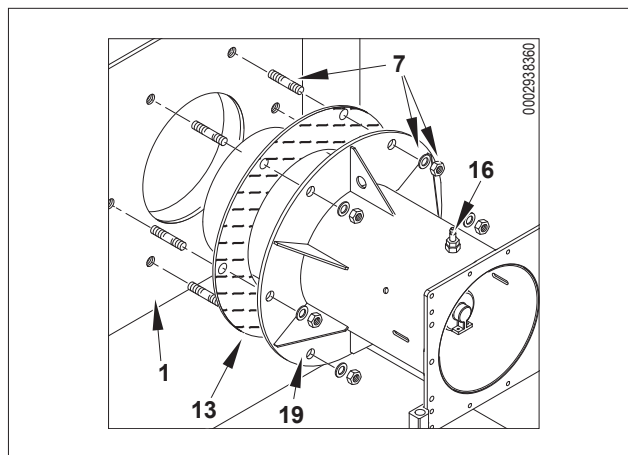
Полностью заполните подходящим материалом пространство между патрубком горелки и отверстием огнеупорной плиты внутри дверцы котла.

МОНТАЖ ГАЗОВОЙ РАМПЫ

Газовая рампа сертифицирована по стандарту EN 676 и поставляется отдельно.

Возможны различные варианты монтажа -8, (8а), газовой рампы.

Выберите наиболее подходящее решение в зависимости от структуры помещения, в котором расположен котел, и от положения трубопровода подачи газа.



МОНТАЖ ШАРНИРНОЙ ГРУППЫ СПРАВА ИЛИ СЛЕВА

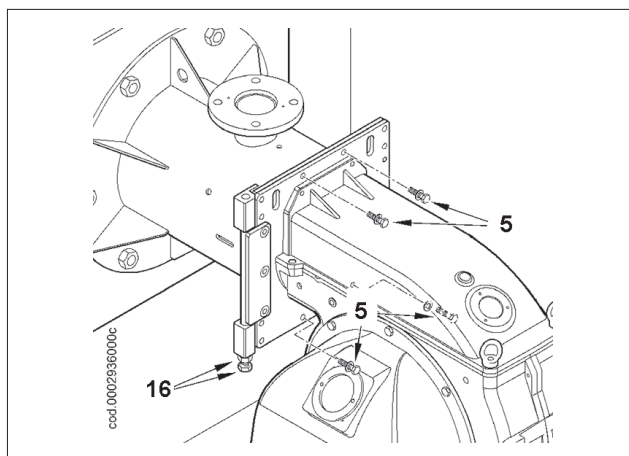
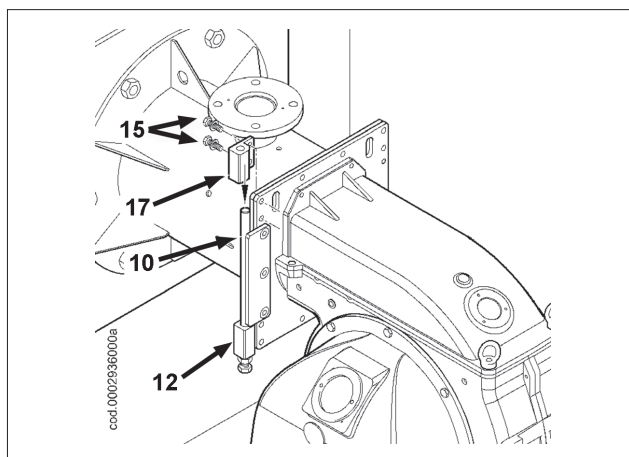
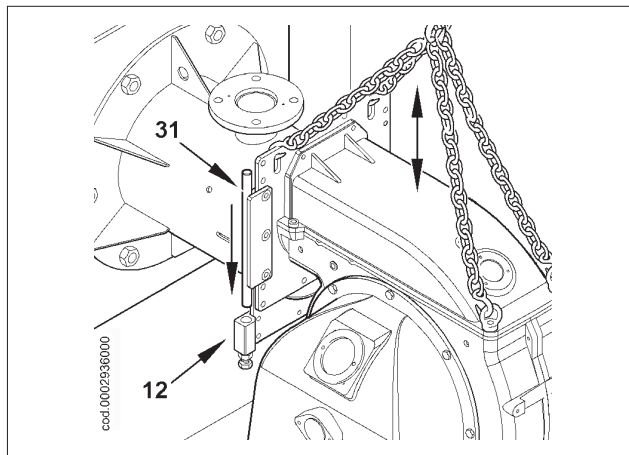
Горелка оборудована шарниром, который открывается влево и вправо, что дает возможность менять сторону открытия вентилируемого корпуса.

В стандартной комплектации шарнир монтируется на левой стороне горелки.

Для обеспечения максимального открытия и облегчения операций по техобслуживанию, рекомендуется установить шарнир на противоположную от горелки сторону, в соответствии с положением, в котором установлена газовая рампа.

В случае необходимости монтажа шарнира на правой стороне, действуйте следующим образом:

- Открутите винты -15, которые крепят два полушарнира -17, и вновь монтируйте на правой стороне нижний полушарнир.
- Расположите палец шарнира -10, расположенный на корпусе горелки, на уровне нижнего полушарнира -12 и вставьте его в отверстие.
- Установите верхний полушарнир -17 на палец (-10 и прикрепите к стакану винтами -15 и шайбами, входящими в комплект поставки.
- После совмещения отверстий узла головки с вентилируемым кожухом при помощи винта и контргайки -16 закрутите винты с шайбами -15 для крепления корпуса головки к вентилируемому кожуху.



ГЛАВНАЯ СХЕМА ГАЗОВОЙ РАМПЫ



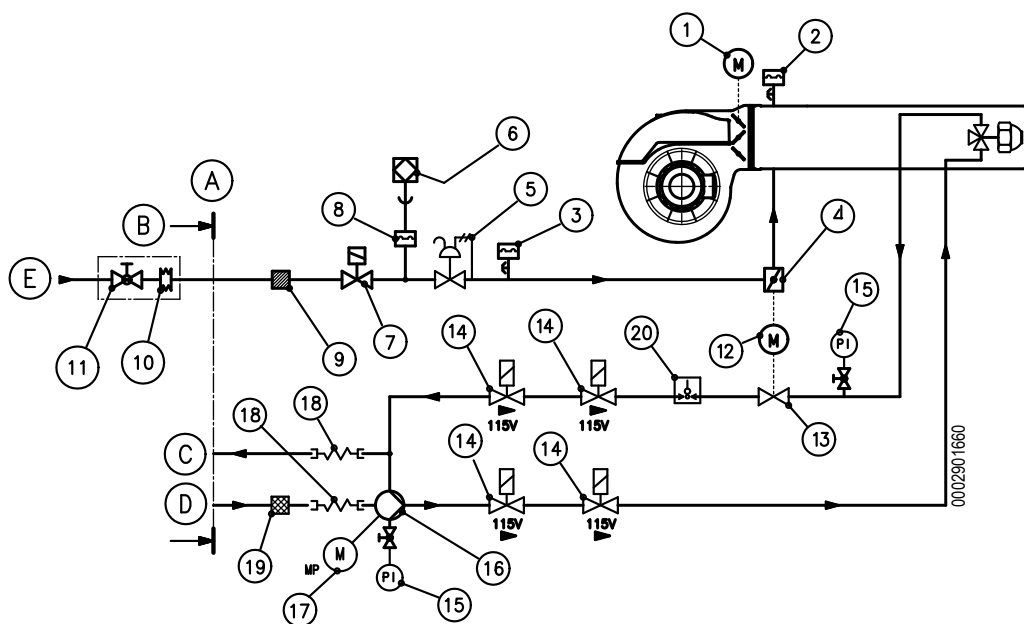
ОПАСНОСТЬ / ВНИМАНИЕ

Перед газовым клапаном нужно монтировать ручной отсечной вентиль и антивибрационную вставку, которые должны быть размещены так, как указывается на принципиальной схеме.

Для обеспечения оптимальной работы регулятора давления целесообразно устанавливать его на горизонтальном трубопроводе после фильтра.

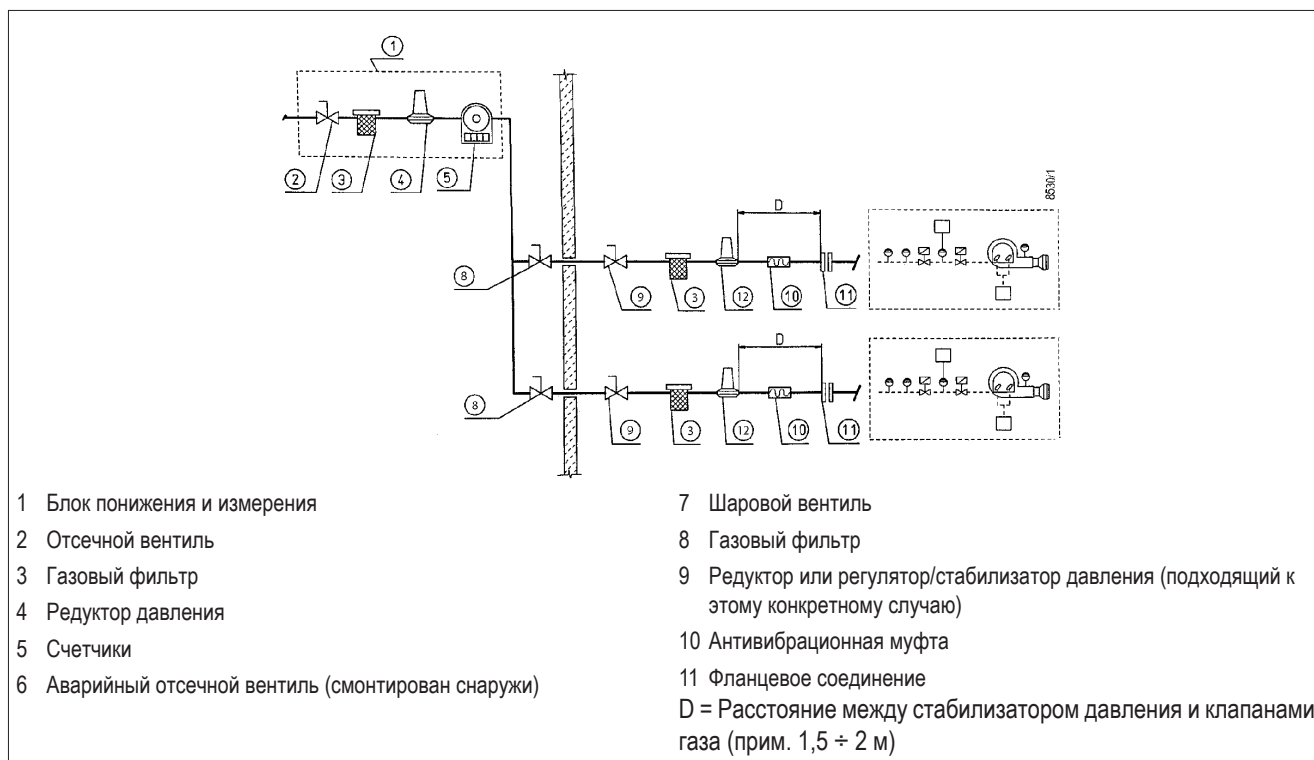
Регулятор давления газа должен быть отрегулирован при работе горелки на максимальной мощности. Давление на выходе должно быть слегка ниже максимального выдаваемого давления (давления, которое получается при завертывании регулирующего винта почти до самого упора).

ПРИНЦИПИАЛЬНАЯ СХЕМА ГОРЕЛОК НА СМЕШАННОМ ТОПЛИВЕ

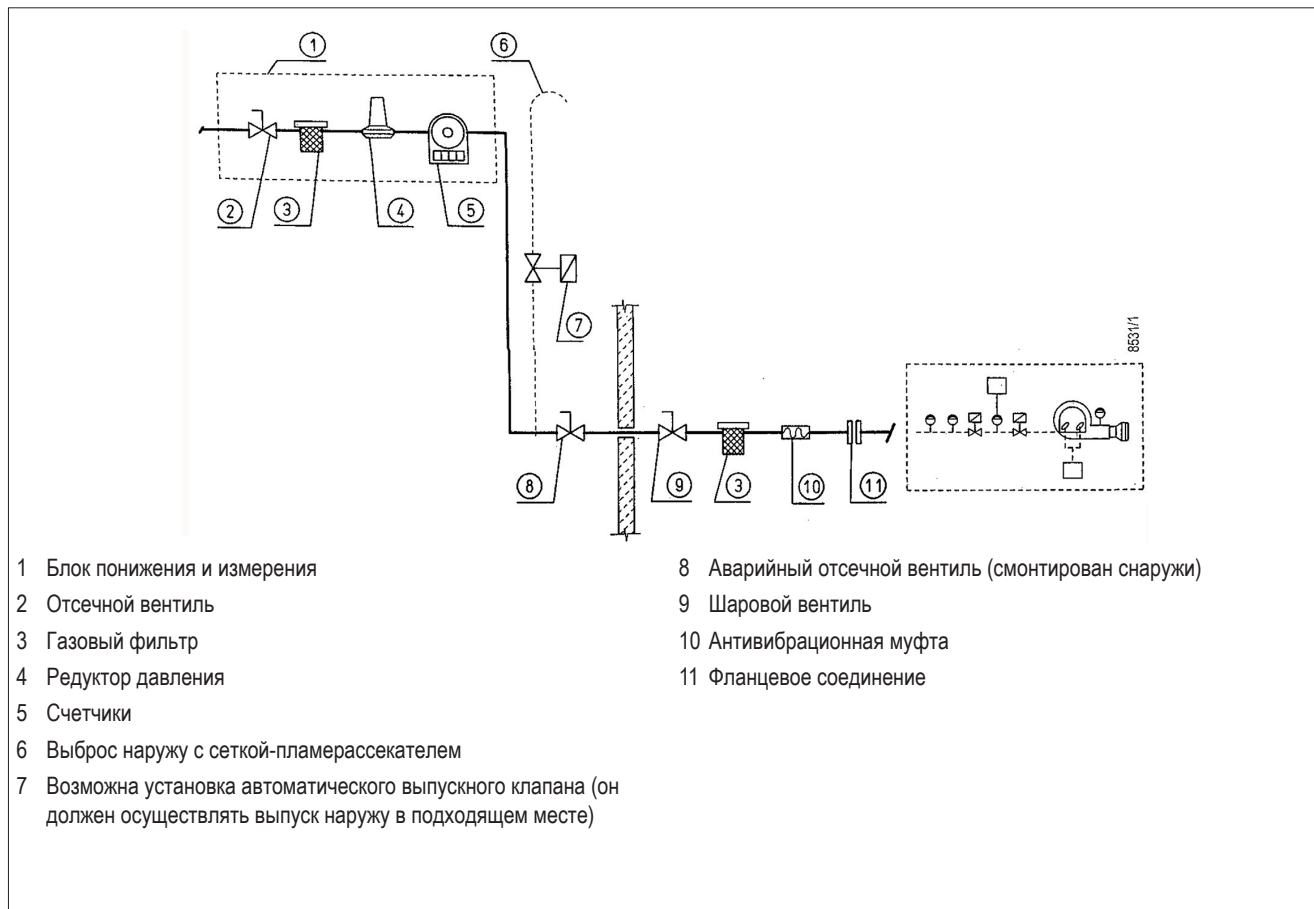


- | | | |
|--|--|---|
| 1 Сервопривод регулировки воздуха | 12 Сервопривод регулировки газа / дизельного топлива | 20 Реле максимального давления дизельного топлива |
| 2 Реле давления воздуха | 13 Регулятор расхода дизельного топлива в линии возврата | 8 Реле минимального давления газа и контроля герметичности газа |
| 3 Реле максимального давления газа | 14 Электромагнитный клапан в линии подачи дизельного топлива | 9 Газовый фильтр |
| 4 Дроссельный клапан регулировки подачи газа | 14 Электромагнитный клапан в линии подачи дизельного топлива | 10 Вибровставка для воздуха (не входит в комплект поставки) |
| 5 Газовый клапан главного пламени | 15 Манометр (0÷4 Бар) | 11 Шаровой вентиль (не входит в комплект поставки) |
| 6 Устройство контроля герметичности клапанов (встроенное в оборудование) и соответствующее реле давления | 16 Насос горелки (20-22 бар) | 12 Сервопривод регулировки газа / дизельного топлива |
| 7 Предохранительный газовый клапан | 17 Двигатель насоса | 13 Регулятор расхода дизельного топлива в линии возврата |
| 8 Реле минимального давления газа и контроля герметичности газа | 18 Шланг | 14 Электромагнитный клапан в линии подачи дизельного топлива |
| 9 Газовый фильтр | 19 Фильтр жидкого топлива | |
| 10 Вибровставка для воздуха (не входит в комплект поставки) | | |
| 11 Шаровой вентиль (не входит в комплект поставки) | | |
- A Предель поставки BALTUR
 B Устанавливается компанией,
 C Возврат топлива от жиклера
 D Всасывание жидкого топлива

ПРИНЦИПИАЛЬНАЯ СХЕМА ДЛЯ ПОДСОЕДИНЕНИЯ НЕСКОЛЬКИХ ГОРЕЛОК К ГАЗОВОЙ СЕТИ СРЕДНЕГО ДАВЛЕНИЯ

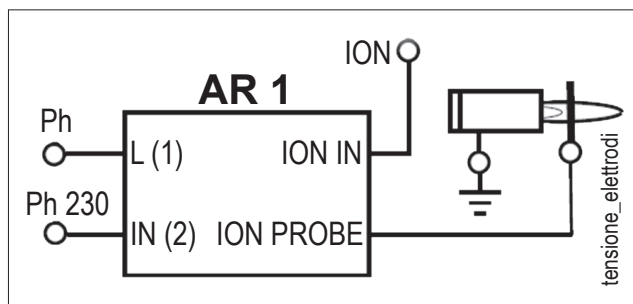


ПРИНЦИПИАЛЬНАЯ СХЕМА ДЛЯ ПОДСОЕДИНЕНИЯ НЕСКОЛЬКИХ ГОРЕЛОК К ГАЗОВОЙ СЕТИ СРЕДНЕГО ДАВЛЕНИЯ



ЭЛЕКТРИЧЕСКИЕ СОЕДИНЕНИЯ

- Все соединения необходимо выполнить гибкими электрическими проводами.
- Минимальное сечение проводников должно составлять 1,5 мм².
- Электрические провода должны находиться на вдали от нагреваемых частей.
- Установка горелки разрешена лишь в зонах с уровнем загрязнения 2, как показано в приложении М нормы EN 60335-1:2008-07.
- Убедитесь, что электросеть, к которой вы хотите присоединить аппаратуру, имеет напряжение и частоту, подходящие для горелки.
- Трехфазная или однофазная линия питания должна быть оснащена выключателем с плавкими предохранителями. Кроме того согласно действующим нормативам в линии питания горелки необходимо установить легкодоступный выключатель - снаружи того помещения, в котором расположен котел.
- Главная линия питания, соответствующий выключатель с предохранителями и возможный ограничитель должны выдерживать максимальный ток, потребляемый горелкой.
- Для подключения к сети электропитания необходимо предусмотреть многополюсный выключатель с расстоянием между разомкнутыми контактами не менее 3 мм в соответствии с действующими нормативами техники безопасности.
- Электрические соединения (линии питания и термостатов) см. соответствующую электрическую схему.
- Снимайте наружную изоляцию кабеля питания лишь настолько, насколько это необходимо для выполнения соединения, во избежание соприкосновения провода с металлическими частями.
- В случае разбалансированных электрических сетей 230 В фаза-фаза, напряжение между электродом контроля пламени и массой может оказаться недостаточным, чтобы гарантировать исправную работу горелки. Неисправность устранена за счет использования изолирующего трансформатора типа AR1, код 0005020028, который подключается, как указано на приведенной далее схеме.



ВСПОМОГАТЕЛЬНЫЙ НАСОС

В некоторых случаях (избыточное расстояние или перепад уровня) необходимо предусмотреть установку с "кольцевой" системой питания со вспомогательным насосом, для того, чтобы избежать прямого соединения насоса горелки с баком. В этом случае можно включать вспомогательный насос с пуском горелки и отключать при ее останове.

Для электрического соединения вспомогательного насоса подсоедините катушку (230 В), которая управляет дистанционным выключателем насоса, к клеммам "N" (клеммная колодка на входе линии блока управления) и "L1" (после дистанционного выключателя двигателя).

Советуем всегда следовать предписаниям, изложенным ниже:

- Вспомогательный насос должен быть установлен как можно ближе к всасываемой жидкости.
- Напор насоса должен соответствовать характеристикам конкретной системы;
- Советуем придерживаться расхода по меньшей мере равному расходу насосу горелки.
- Выбор размера соединительного трубопровода должен зависеть от расхода вспомогательного насоса.
- Следует категорически избегать электрического подключения вспомогательного насоса непосредственно к дистанционному выключателю горелки.

СИСТЕМА ПОДАЧИ ЖИДКОГО ТОПЛИВА

Насос горелки должен получать топливо от подходящей системы питания с помощью вспомогательного насоса, которая при возможности оснащена регулятором давления, регулируемого от 0,5 до 3 бар.

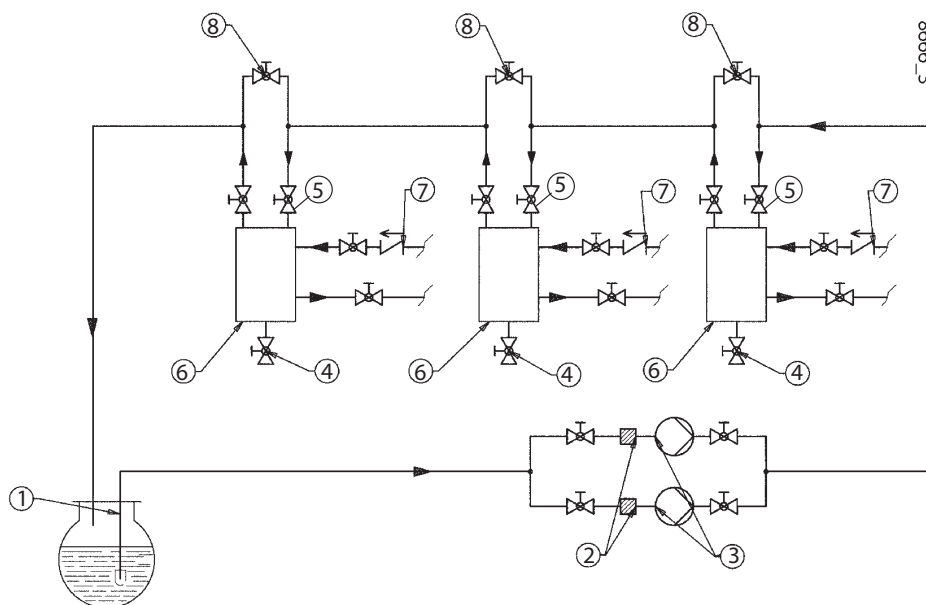
Значение давления подачи топлива к насосу горелки не должно меняться ни когда горелка остановлена, ни когда она работает на максимальном расходе, требуемом котлу.

Можно создать контур питания без регулятора давления согласно соответствующей принципиальной гидравлической схеме.

Размер трубопроводов зависит от их длины и от производительности используемого насоса. Эти схемы размещения учитывают только все самое необходимое для правильного функционирования.

Указания, обязательные для соблюдения, связанные со стандартами против загрязнения окружающей среды, а также с местными нормативами, необходимо искать в специальных текущих документах, действующих в стране эксплуатации изделия.

ПРИНЦИПИАЛЬНАЯ ГИДРАВЛИЧЕСКАЯ СХЕМА ПОДАЧИ ТОПЛИВА ОДНОЙ ИЛИ НЕСКОЛЬКИМ ДВУХСТУПЕНЧАТЫМ ИЛИ МОДУЛИРУЮЩИМ ГОРЕЛКАМ С МАКСИМАЛЬНОЙ НОМИНАЛЬНОЙ ВЯЗКОСТЬЮ ТОПЛИВА (5° ЭНГЛЕР ПРИ 50°C).



Емкости для рекуперации топлива (диаметр ~ 150 мм и высота ~ 400 мм) должны устанавливаться как можно ближе к горелке, по крайней мере, на 0,5 м выше насоса горелки.

- 1 Главный резервуар
- 2 Фильтр жидкого топлива
- 3 Циркуляционный насос
- 4 Слив воды и установка
- 5 Резервуар рекуперации топлива и дегазатор
- 6 Обратный клапан
- 7 Байпас (нормально закрытый)
- A Подсоединение к горелке

ОПИСАНИЕ ФУНКЦИОНИРОВАНИЯ

УТОЧНЕНИЯ ПО РОЗЖИГУ КОМБИНИРОВАННОЙ ГОРЕЛКИ

Рекомендуется начинать первый розжиг на жидком топливе (селектор 2 в положении МАЗУТ, горит светодиодный индикатор МАЗУТ), так как расход в этом случае обусловлен монтированной форсункой, в то время как расход горелки на метане может быть изменен как угодно посредством регулятора расхода.

Не рекомендуется ставить более мощную горелку на отопительный или водогрейный котёл, так как она может работать на одной ступени в течении длительного отрезка времени, а сам котёл на мощности, ниже требуемой. Как следствие, продукты сгорания (уходящие газы) будут выходить при очень низкой температуре (около 180°C для мазута и 130°C для дизельного топлива). Это приведёт к образованию сажи на выходе из дымохода.

Кроме того, когда котел работает на мощностях более низких, чем те, которые указаны в технических данных, возможно образование кислотного конденсата и сажи в котле с соответствующим быстрым засорением и коррозией котла. Когда двухступенчатая горелка устанавливается на отопительном котле, необходимо соединить её так, чтобы при работе в нормальных условиях использовались две ступени, а при достижении заданного значения температуры горелка полностью останавливалась, не переходя на первую ступень. Чтобы добиться такого режима работы, не нужно устанавливать терморегулятор второй ступени. Просто установите переключку между соответствующими клеммами четырехполюсного разъема.

Только так горелка будет розжигаться на низкой мощности, а розжиг будет плавным. Это условие особенно важно, если речь идет о котле с камерой сгорания, работающей под давлением (наддувом), и не только, так это будет преимуществом и для обычных котлов с камерой сгорания под разрежением. Обычный рабочий или предохранительный термостат будут управлять включением и остановом горелки. Горелка работает полностью в автоматическом режиме; она включается при замыкании главного выключателя и выключателя щита управления.

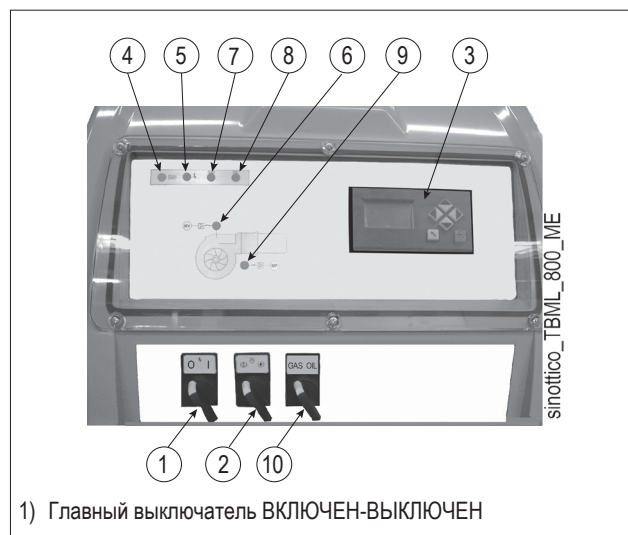
Работой горелки управляют устройства управления и контроля.

Состояние блокировки — это безопасное состояние, в которое горелка устанавливается автоматически в случае неисправности какого-либо компонента горелки или системы. Перед тем как вновь включить горелку с помощью процедуры разблокировки, удостоверьтесь в отсутствии неисправностей в тепловой системе.

В положении блокировки горелка может оставаться неограниченное время. Чтобы разблокировать горелку, необходимо нажать кнопку (RESET).

Блокировки могут быть вызваны также переходными процессами; в таких случаях, после нажатия кнопки разблокировки горелка вновь запустится без всяких проблем. Если же блокировки повторяются неоднократно, не следует продолжать попытки восстановления функционирования горелки с помощью кнопки разблокировки. Проверьте,

поступает ли топливо на горелку, и если это так, то для устранения неисправности обратитесь в сервисный центр.



- 1) Главный выключатель ВКЛЮЧЕН-ВЫКЛЮЧЕН
- 2) Выключатель линии термостатов
- 3) **non tradotto**
- 4) Лампочка блокировки блока управления
- 5) Лампочка наличия напряжения
- 6) Блокировка вентилятора (при наличии)
- 7) Индикатор работы на газе
- 8) Индикатор работы на жидком топливе
- 9) Блокировка двигателя насоса
- 10) Переключатель топлива (газ/жидкое топливо)

ВКЛЮЧЕНИЕ И РЕГУЛИРОВКА РАБОТЫ НА ЖИДКОМ ТОПЛИВЕ

Рекомендуется начинать первый розжиг на жидком топливе, так как расход в этом случае обусловлен имеющейся в распоряжении форсункой.

После этого для того, чтобы отрегулировать газ, отрегулируйте стабилизатор давления газовой рампы.

- Установите выключатель на панели управления в положение "О" (открыто).
- Установите переключатель смены топлива в положение "МАЗУТ"/OIL.
- Необходимо убедиться в том, что напряжение соединяемой электрической линии соответствует напряжению, указанному производителем, и электрические соединения, осуществленные на месте установки, выполнены правильным образом в соответствии с предоставленной электрической схемой.
- Удостоверьтесь в отсутствии препятствий при выводе дымовых газов через заслонки котла и заслонки дымохода.
- Убедитесь, что в котле есть вода и что задвижки системы открыты.

Проверьте, чтобы все вентили на всасывающем и обратном топливных трубопроводах, а также все топливные запорные устройства были открыты.

- Приведите в действие вспомогательную систему подачи топлива, проверив ее эффективность и отрегулировав давление примерно на 0,5 - 3 бар, если эта система снабжена регулятором давления.
- Снимите с насоса заглушку в точке присоединения вакуумметра и затем слегка приоткройте отсечной клапан, расположенный на трубе подачи топлива. Слейте немного топлива, пока не исчезнут имеющиеся в нем пузырьки воздуха, после чего закройте отсечной клапан. Если в контуре питания нет давления, наполните насос, залив топливо в подающий гибкий шланг.
- Установите манометр (предел шкалы прим. 4 бар) на штуцер присоединения вакуумметра на насосе, чтобы можно было отслеживать величину давления, под которым топливо поступает на насос горелки. Давление топлива должно оставаться в пределах значений от 0,5 до 3 бар даже при выключенной горелке.
- Откройте отсечные клапаны, расположенные на топливном трубопроводе. Подайте напряжение на горелку. Вручную нажимая на удаленные выключатели, удостоверьтесь что двигателя вентилятора и насоса вращаются в правильном направлении. При необходимости поменяйте местами два провода основной линии для изменения направления вращения.
- Нажав на соответствующий дистанционный выключатель, включите насос горелки. Оставьте его работать до тех пор, пока манометр, измеряющий рабочее давление насоса, не покажет небольшое давление. Небольшое давление в контуре свидетельствует о том, что емкость подогревателя заполнилась.
- Включите (поз. 1) главный выключатель (1) на панели управления, чтобы подать ток на оборудование, и закройте линию термостатов, установив селектор (2) в

положение "закрыто". Если термостаты или реле давления (предохранительные и котла) также закрыты, запускается рабочий цикл. Аппарат включается. За описанием порядка регулировки горелки обращайтесь к "КРАТКОМУ РУКОВОДСТВУ ПО ПРОГРАММИРОВАНИЮ" и руководству по эксплуатации электронного кулачка, который входит в комплект поставки горелки.

- Проверьте срабатывание датчика пламени.



- 1) Главный выключатель ВКЛЮЧЕН-ВЫКЛЮЧЕН
- 2) Выключатель линии термостатов
- 3) **non tradotto**
- 4) Лампочка блокировки блока управления
- 5) Лампочка наличия напряжения
- 6) Блокировка вентилятора (при наличии)
- 7) Индикатор работы на газе
- 8) Индикатор работы на жидком топливе
- 9) Блокировка двигателя насоса
- 10) Переключатель топлива (газ/жидкое топливо)

- Когда горелка работает на минимальном режиме, отрегулируйте объем подачи воздуха и жидкого топлива так, чтобы обеспечивался хороший процесс горения.

Для работы на дизельном топливе следует использовать форсунки модели BERGONZO типа B5 45° без иглы в зависимости от максимальной отрегулированной тепловой мощности.

На приведенных ниже графиках представлены кривые со значениями расхода топлива форсунками в зависимости от давления возврата.

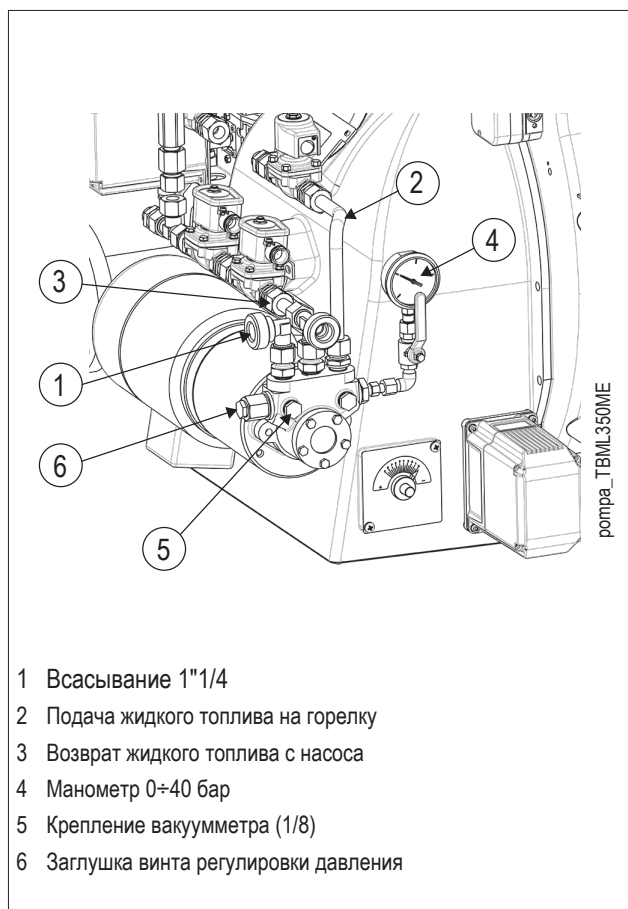
Кривые были составлены для работы, при которой давление регулировки насоса дизельного топлива составляет 20 - 25 - 30 бар.

Кривые были составлены для работы, при которой давление регулировки насоса дизельного топлива составляет 25 бар.

на графике представлены кривая расхода топлива форсункой в зависимости от возвратного давления.

Значение давления возврата снимается по показаниям манометра со шкалой 0-40 бар, как показано на схеме.

СХЕМА СОЕДИНЕНИЯ НАСОСА НР МОДЕЛИ VBN



- 1 Всасывание 1"1/4
- 2 Подача жидкого топлива на горелку
- 3 Возврат жидкого топлива с насоса
- 4 Манометр 0÷40 бар
- 5 Крепление вакуумметра (1/8)
- 6 Заглушка винта регулировки давления

ФОРСУНКА BERGONZO БЕЗ ИГЛЫ

Для работы на дизельном топливе следует использовать форсунки модели BERGONZO типа B5 45° без иглы в зависимости от максимальной отрегулированной тепловой мощности.

На приведенных ниже графиках представлены кривые со значениями расхода топлива форсунками в зависимости от давления возврата.

Кривые были составлены для работы, при которой давление регулировки насоса дизельного топлива составляет 20 - 25 - 30 бар.

Кривые были составлены для работы, при которой давление регулировки насоса дизельного топлива составляет 25 бар.

на графике представлены кривая расхода топлива форсункой в зависимости от возвратного давления.

Значение давления возврата снимается по показаниям манометра со шкалой 0-40 бар, как показано на схеме.

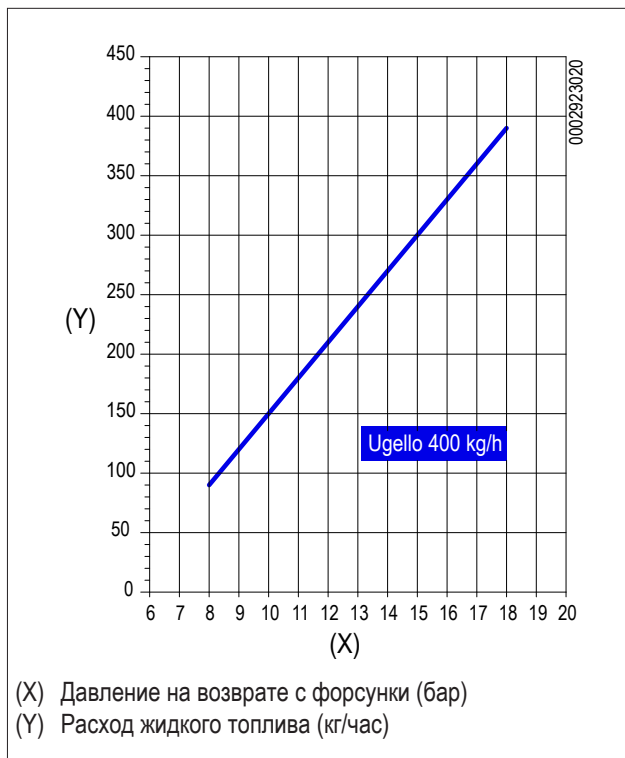
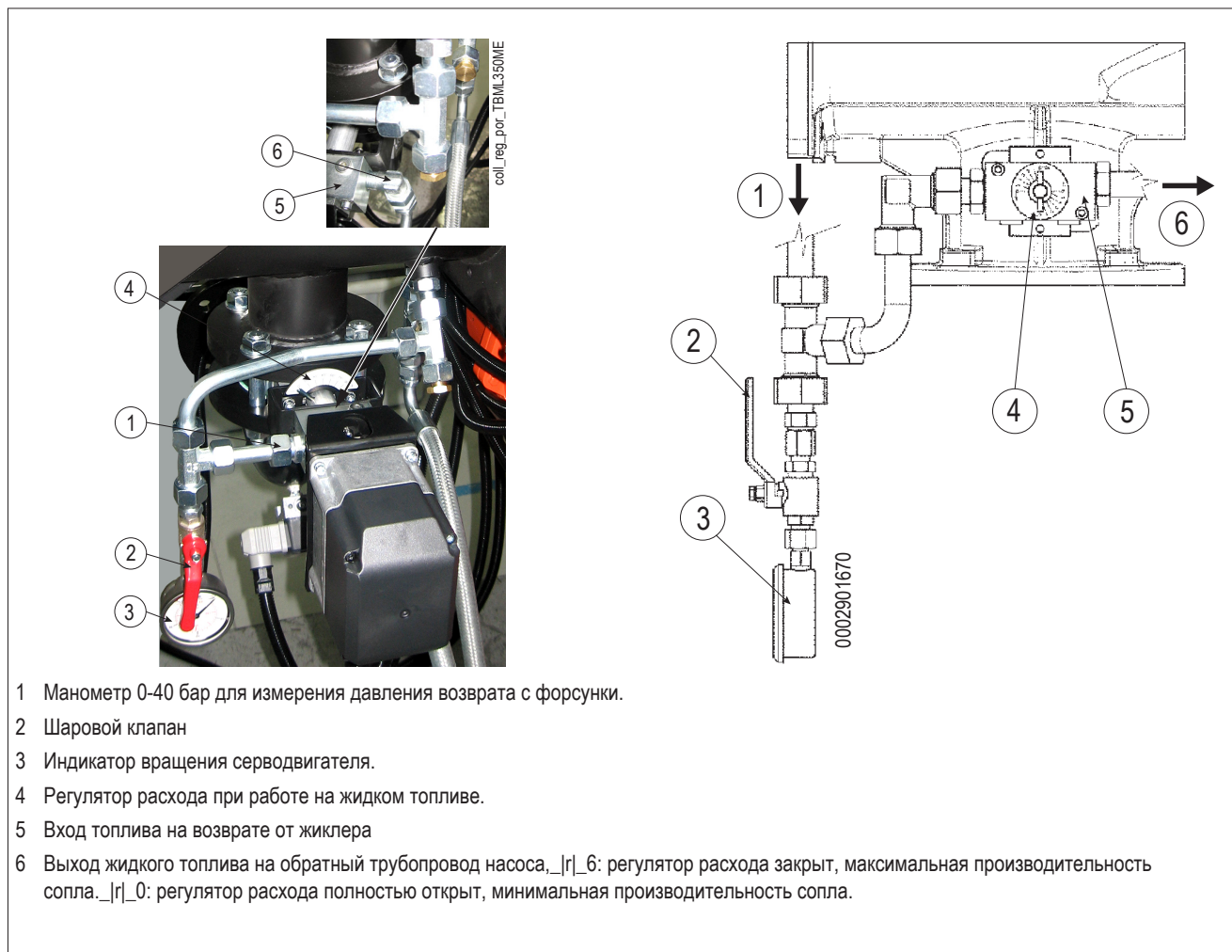
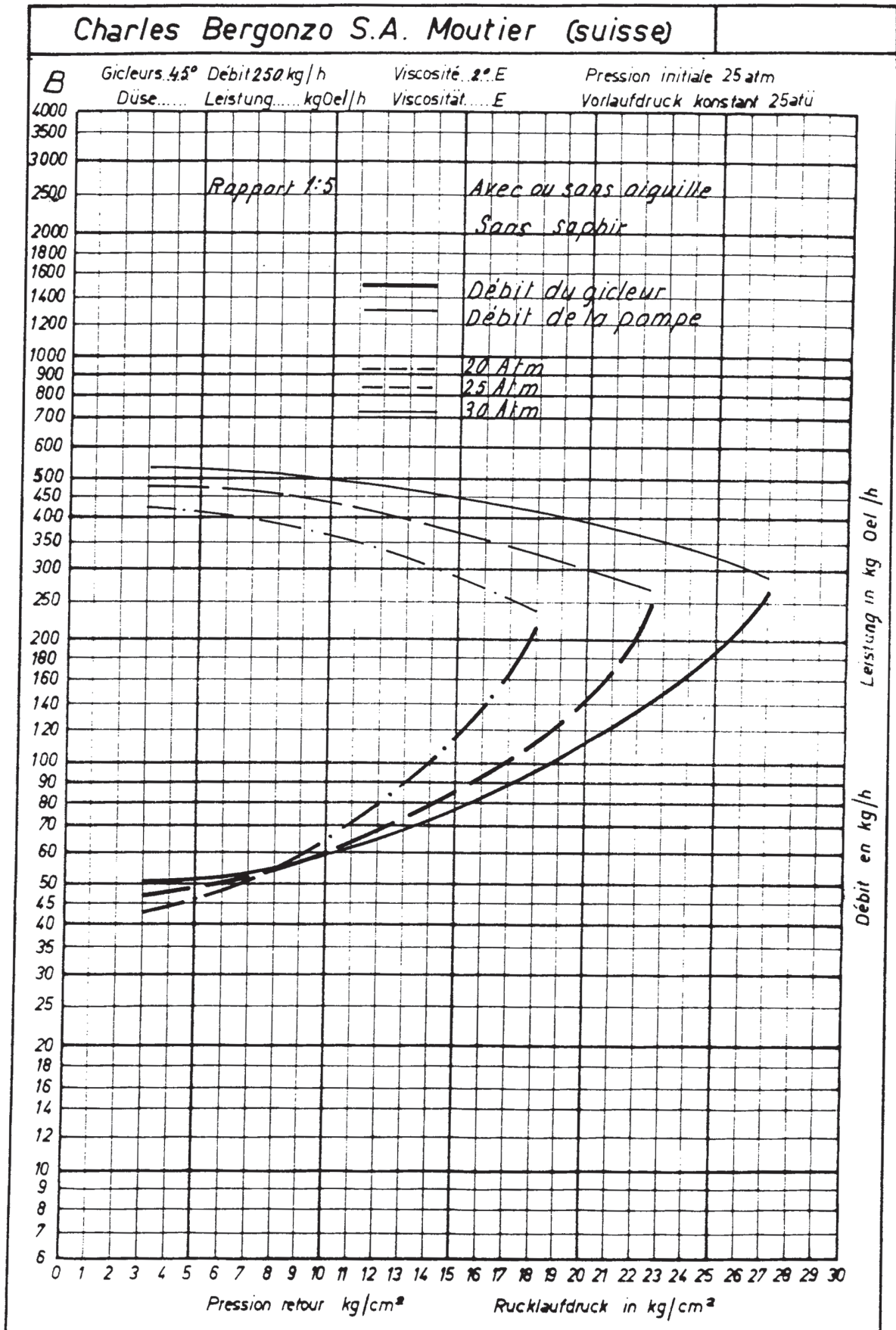


СХЕМА ПОДКЛЮЧЕНИЯ РЕГУЛЯТОРА РАСХОДА

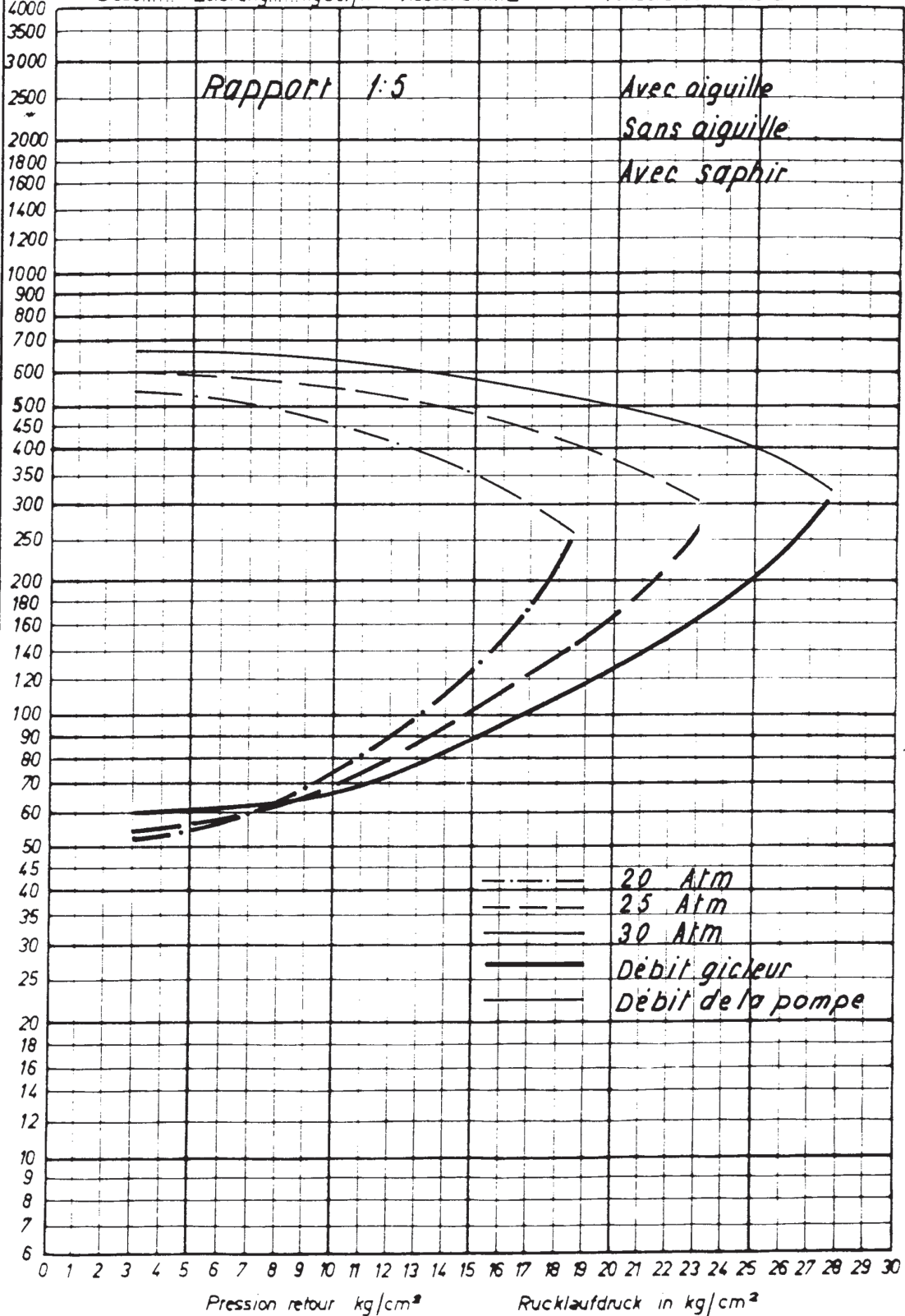


No 72 - 1000 - 1.72 - IRC



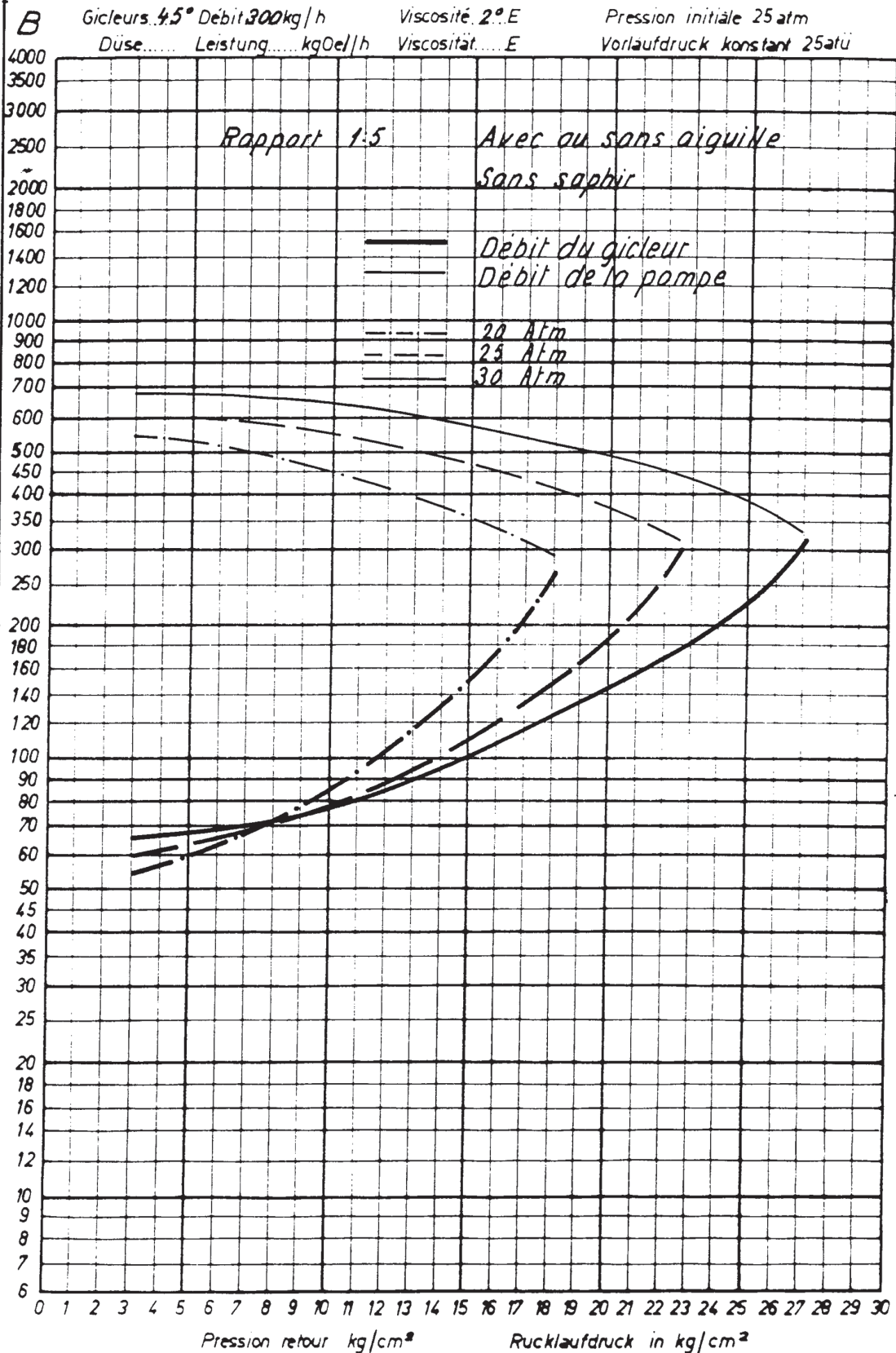
Charles Bergonzo S.A. Moutier (suisse)

B Gicleurs 45° Débit 275 kg/h Viscosité 2°E Pression initiale 25 atm
 Düse..... Leistung... kgOel/h Viscosität... E Vorlaufdruck konstant 25atü

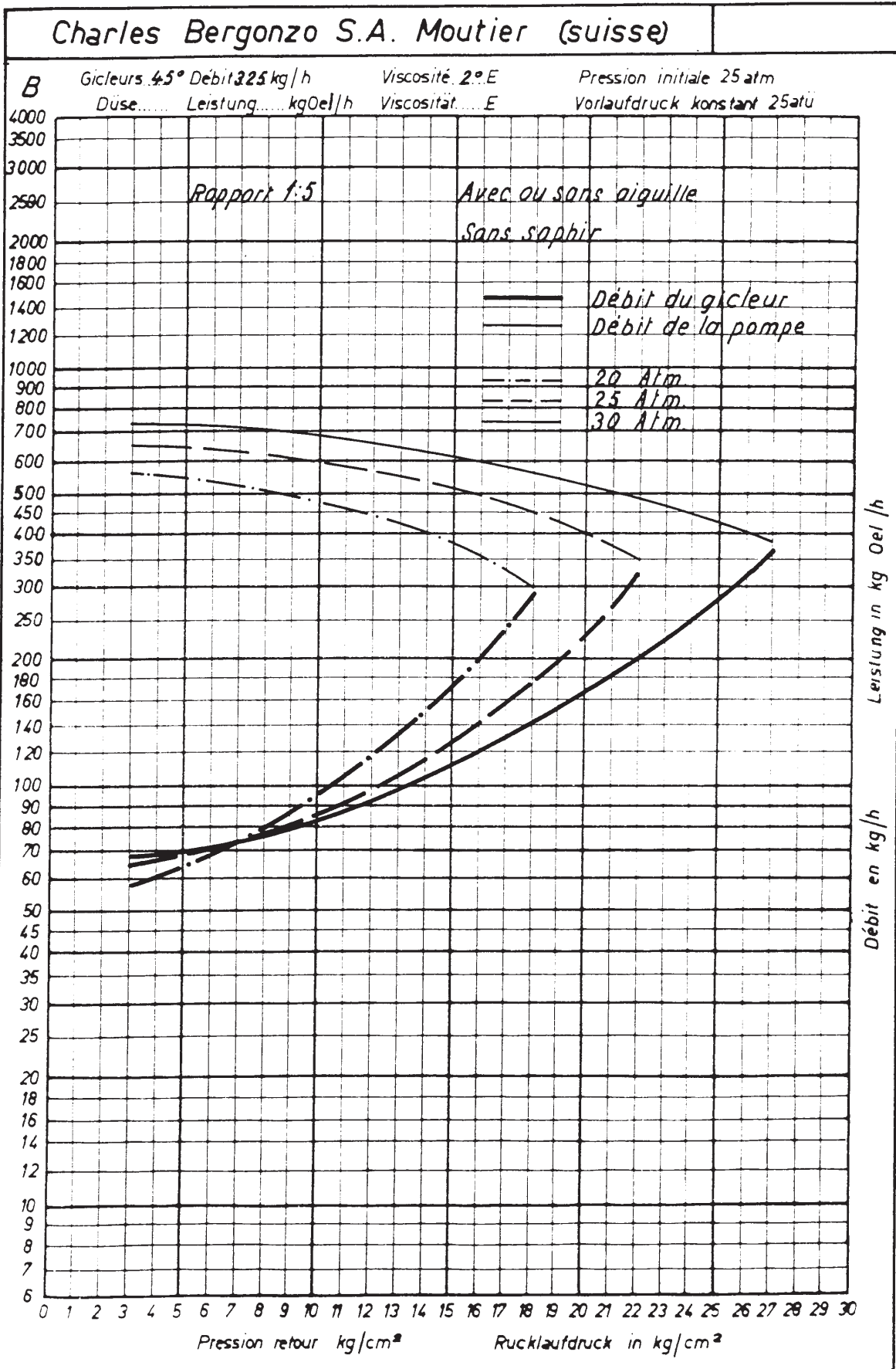


No 72 - 1000 - 1.72 - IRC

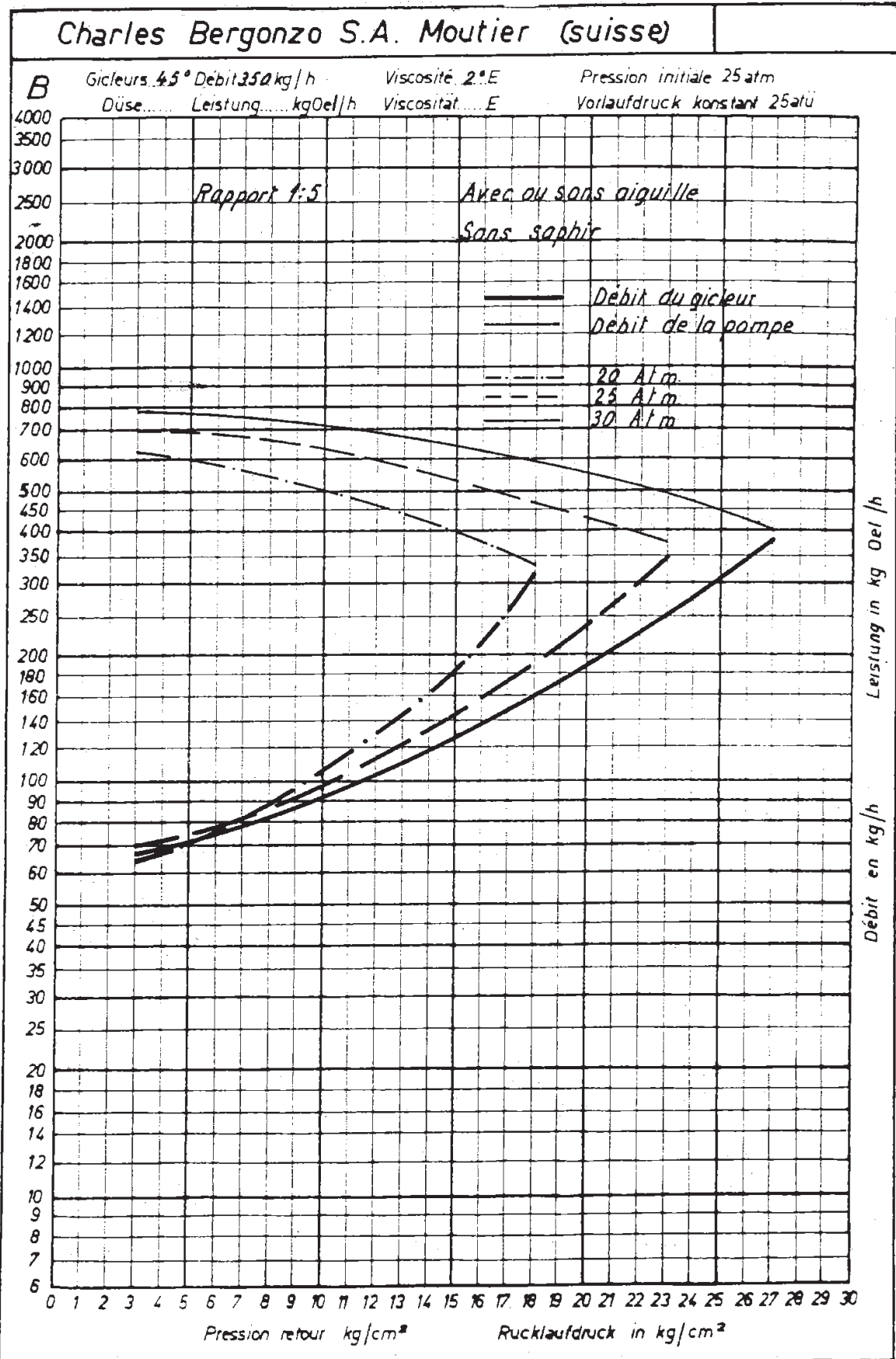
Charles Bergonzo S.A. Moutier (suisse)



No 72 - 1000 - 1.72 - IRC

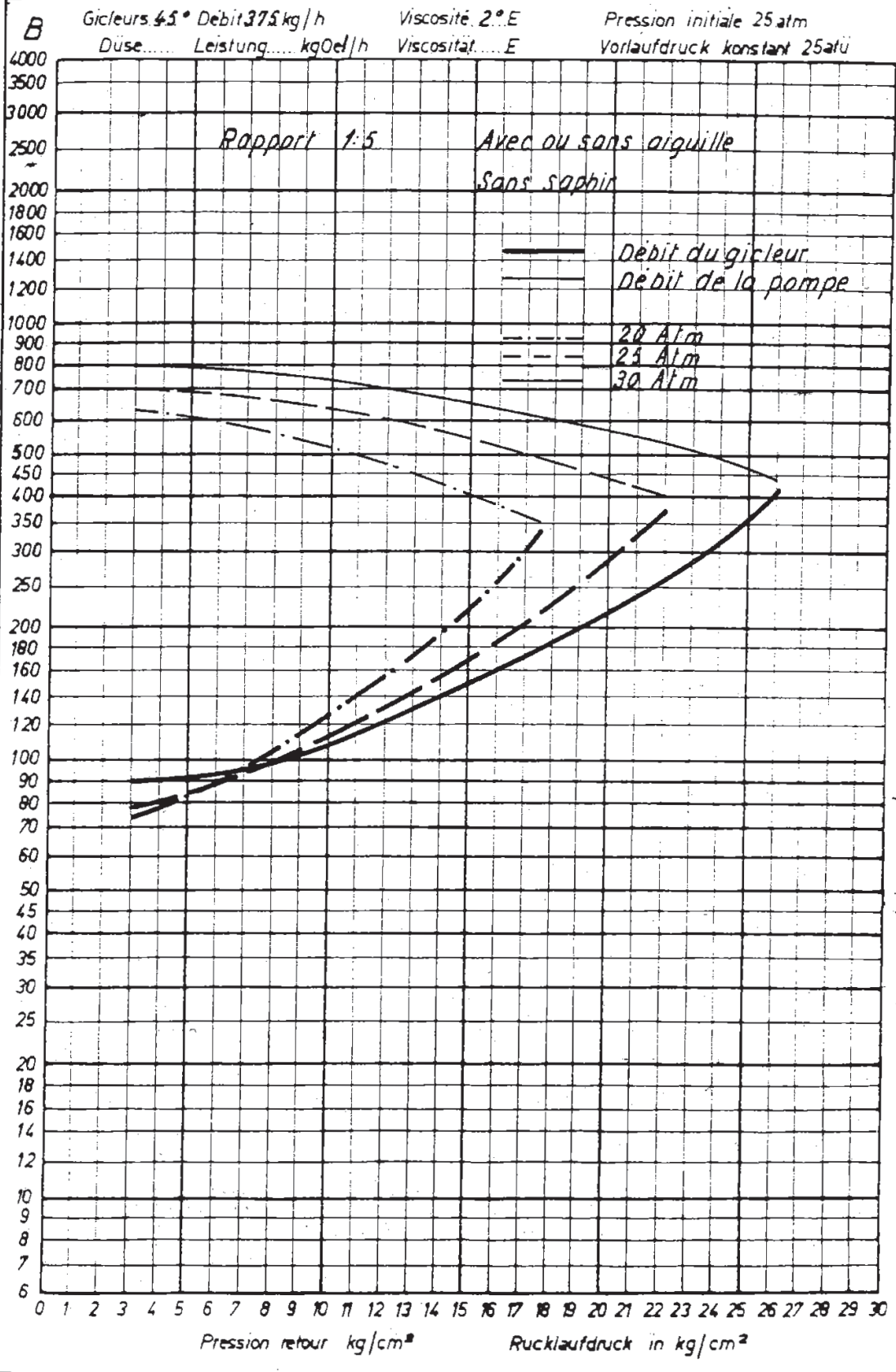


No 72 - 1000 - 1.72 - IRC

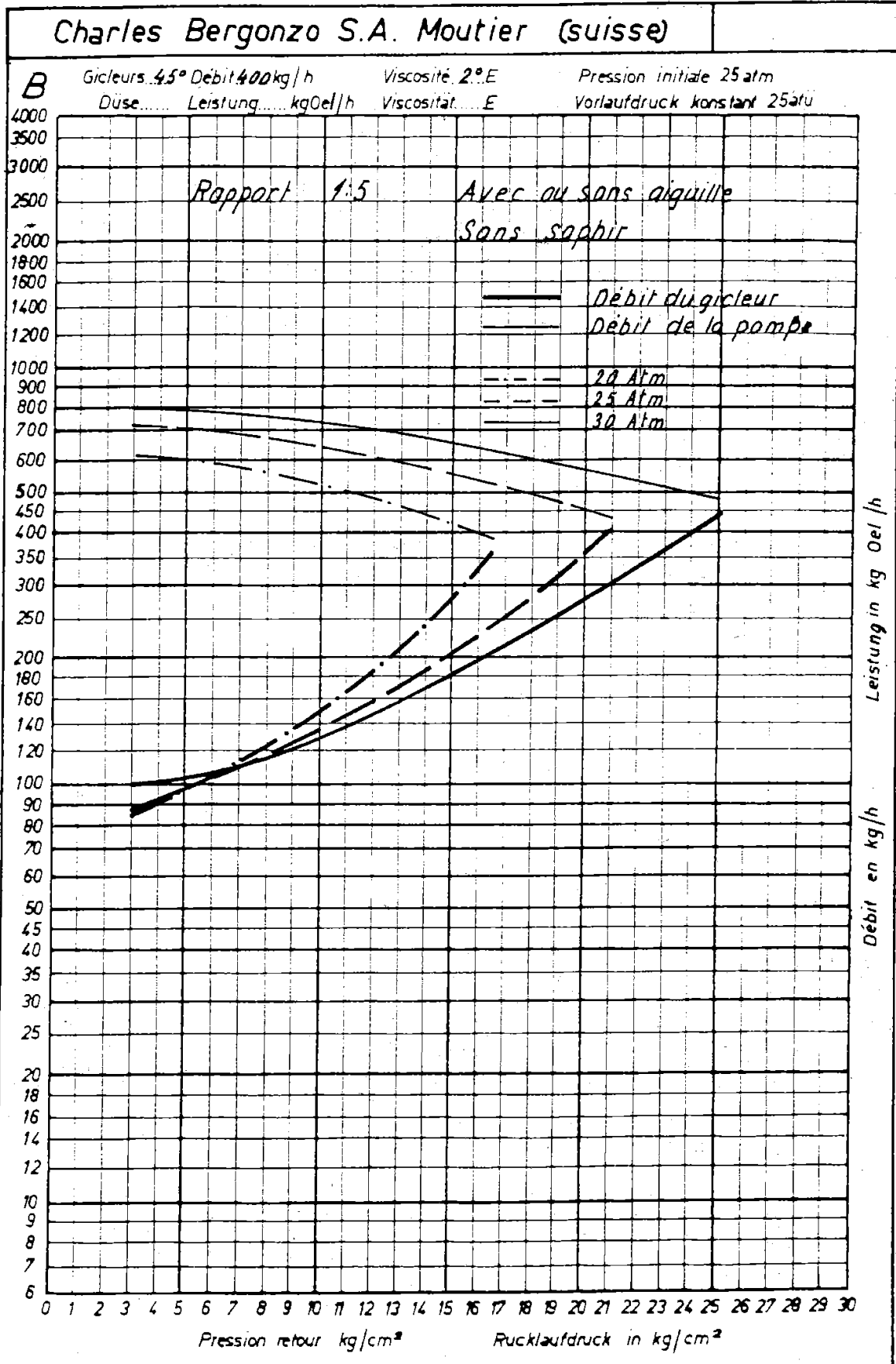


No 72 - 1000 - 1.72 - IRC

Charles Bergonzo S.A. Moutier (suisse)



No 72 - 1000 - 1.72 - IRC



No 72 - 1000 - 1.72 - IRC

РОЗЖИГ И РЕГУЛИРОВКА МЕТАНА

- Установите выключатель на панели управления в положение "0" (открыто).
- Установите переключатель смены топлива в положение "ГАЗ"/GAS.
- Убедитесь, что в котле есть вода и что задвижки системы открыты.
- Удостоверьтесь в отсутствии препятствий при выводе дымовых газов через заслонки котла и заслонки дымохода.
- Необходимо убедиться в том, что напряжение соединяемой электрической линии соответствует напряжению, указанному производителем, и электрические соединения, осуществленные на месте установки, выполнены правильным образом в соответствии с предоставленной электрической схемой.
- Необходимо удалить воздух из газопроводной трубы, приняв все необходимые меры предосторожности и открыв двери и окна.
- Откройте патрубок на трубопроводе, расположенный рядом с горелкой, а затем постепенно открывайте отсечные краны газа.
- Дождитесь, чтобы газ, имеющийся в помещении, полностью выветрился наружу. Снова подсоедините горелку к газовому трубопроводу.
- Убедитесь, что головка сгорания имеет достаточную длину для погружения в топку на значение, установленное изготовителем котла.
- Подсоедините манометр с соответствующей шкалой измерения к фитингу отбора давления на реле давления газа; если величина давления это позволяет, предпочтительно использовать прибор со шкалой, откалиброванной в мм водяного столба. Не используйте стрелочные приборы для измерения небольших величин давления.
- При выключателе щита горелки, установленном в положение «0», и включенном главном выключателе проверьте, замкнув ручную пускатель, правильность направления вращения двигателя. В противном случае поменяйте местами два провода питания двигателя.
- В случае использования инвертора обратитесь к инструкциям, имеющимся в быстром справочнике.
- Включите (поз. 1) главный выключатель (1) на панели управления, чтобы подать ток на оборудование, и закройте линию термостатов, установив селектор (2) в положение "закрыто". Если термостаты или реле давления (предохранительные и котла) также закрыты, запускается рабочий цикл. Аппарат включается. За описанием порядка регулировки горелки обращайтесь к "КРАТКОМУ РУКОВОДСТВУ ПО ПРОГРАММИРОВАНИЮ" и руководству по эксплуатации электронного кулачка, который входит в комплект поставки горелки.
- Если датчик пламени в горелке представляет собой фотодатчик IRD, проверьте срабатывание фотодатчика, когда горелка работает, вытащив датчик из гнезда. Должна произойти блокировка и остановка работы горелки.
- Проверьте исправность термостатов или реле давления котла, срабатывание которых должно выключать горелку. Детектирование пламени осуществляется

фотоэлементом IRD, чувствительным к изменяющемуся инфракрасному излучению. Легкий налет жира может существенно нарушить прохождение световых лучей и не позволить внутреннему чувствительному элементу получить достаточное количество светового излучения для обеспечения правильного функционирования. Даже простое прикосновение руки к фотоэлементу может оставить на нем жирный след, достаточный для того, чтобы нарушить его правильную работу. Тщательно прочистите баллон перед установкой на место. Фотоэлемент не "видит" дневной свет или свет обычной лампочки. Проверку чувствительности можно выполнить, используя пламя от зажигалки или свечи. Для гарантирования исправной работы фотодатчика напряжение должно быть стабильным и не опускаться ниже минимального значения, требуемого конкретным блоком управления. Проверка осуществляется измерением напряжения на указанных на электрической схеме клеммах щита.

- Когда горелка работает на минимальном режиме, отрегулируйте объем подачи воздуха и жидкого топлива так, чтобы обеспечивался хороший процесс горения.



- 1) Главный выключатель ВКЛЮЧЕН-ВЫКЛЮЧЕН
- 2) Выключатель линии термостатов
- 3) **non tradotto**
- 4) Лампочка блокировки блока управления
- 5) Лампочка наличия напряжения
- 6) Блокировка вентилятора (при наличии)
- 7) Индикатор работы на газе
- 8) Индикатор работы на жидком топливе
- 9) Блокировка двигателя насоса
- 10) Переключатель топлива (газ/жидкое топливо)

- Отрегулировав количество подаваемого воздуха на минимальной мощности, увеличьте мощность и определите рабочую характеристику, как указано в руководстве на прибор.
- Выполните контроль процесса горения с помощью специального прибора во всех промежуточных точках характеристики модуляции.
- После регулировки воздуха и газа проверьте действительный расход газа по счетчику. Если тепловая мощность превышает максимально допустимое значение для котла, отключите горелку во избежание ее повреждений.
- На этапе определения кривой модуляции можно получить приблизительную оценку полученной тепловой мощности в промежуточных точках на основе чистого измеренного давления в головке горения.
- Присоедините манометр с градуированной шкалой ко штуцеру реле давления газа -16 и измерьте давление газа.
- Определите по графику полученную тепловую мощность на основе измеренного давления за вычетом противодействия в топке.

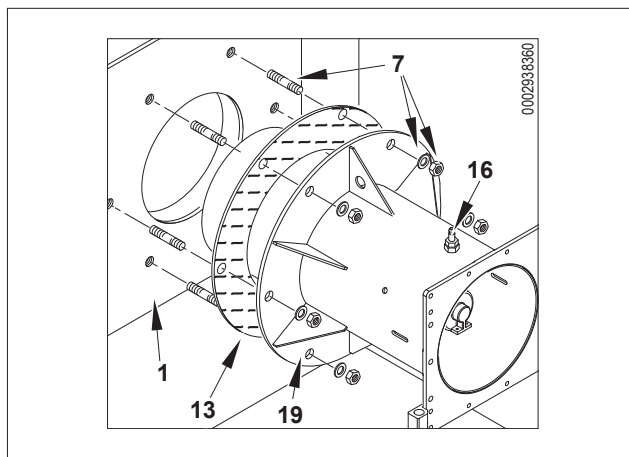
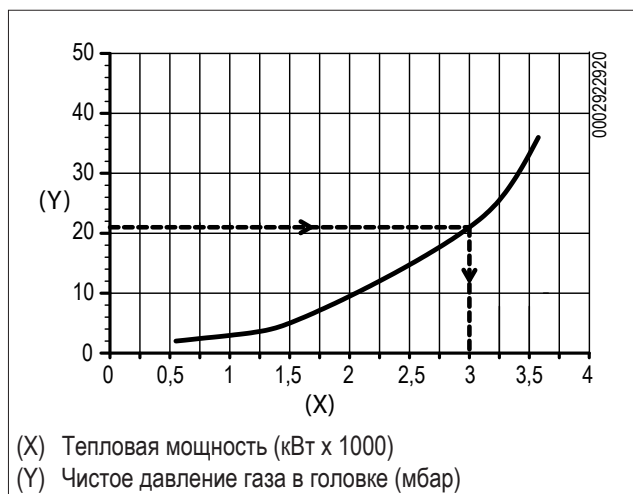
ВНИМАНИЕ

Описанный метод позволяет только приблизительно оценить тепловую мощность горения, для более точной оценки требуются данные газового счетчика.

Пример

- Горелка TBML 350
- Давление, измеренное в точке отбора G: $P_{tc} = 25$ мбар
- Обратное давление, замеренное в топке: $P_{sc} = 4$ мбар
- Значение давления в головке за вычетом противодействия в топке: $P = 25 - 4 = 21$ мбар

Из графика видно, что рядом с отметкой давления $P = 31$ мбар тепловая мощность горения составляет примерно 3000 кВт.



ОПИСАНИЕ РАБОТЫ РЕЛЕ ДАВЛЕНИЯ ВОЗДУХА

Реле давления воздуха предназначено для обеспечения безопасности (блокирования) автоматики, если давление воздуха отличается от предусмотренного. Реле давления должно быть отрегулировано так, чтобы оно сработало, замыкая НР (нормально разомкнутый) контакт, когда давление воздуха в горелке достигает достаточной величины. В том случае если реле давления воздуха обнаружит давление меньшее, чем настроенное на нём значение, блок управления выполнит свой цикл, но трансформатор розжига не подключится и газовые клапаны не откроются. Вследствие этого горелка остановится в положении блокировки.

Для проверки правильности работы реле давления воздуха нужно, при работе горелки с минимальным расходом газа, увеличивать величину регулировки вплоть до его срабатывания, после которого горелка сразу же должна останавливаться в положении блокировки.

Для проверки правильного функционирования реле давления воздуха нужно (в условиях работы горелки на 1-й ступени) увеличивать отрегулированное на нем значение до тех пор, пока оно не сработает. Горелка сразу же остановится в положении блокировки. Разблокируйте горелку, нажав специальную кнопку, и отрегулируйте реле давления на значение, достаточное для детектирования давления воздуха, имеющегося на этапе продувки. Точка измерения давления воздуха находится перед воздушными заслонками. Измените регулировку реле давления воздуха. Его значение должно быть слегка ниже действительного давления воздуха, измеренного на первой ступени функционирования. Разблокируйте горелку и проверьте, чтобы она разжигалась правильно.



ОПИСАНИЕ РАБОТЫ РЕЛЕ ДАВЛЕНИЯ ГАЗА

Контрольные прессостаты давления газа (минимального и максимального) служат для того, чтобы не позволять работать горелке в тех случаях, когда давление газа не входит в предусмотренные значения.

В реле минимального давления используется НР (нормально разомкнутый) контакт, который находится в замкнутом положении в то время, когда реле фиксирует давление, превышающее значение его калибровки.

В реле максимального давления используется нормально замкнутый (НЗ) контакт, который находится в замкнутом положении в то время, когда реле фиксирует давление, меньшее значения калибровки.

Регулировку реле минимального и максимального давления необходимо осуществлять на этапе приемки горелки, учитывая давление, получаемое в каждом конкретном случае. Реле давления подсоединены таким образом, что под срабатыванием подразумевается размыкание контура реле максимального давления, что приводит к мгновенной блокировке горелки.

Реле минимального давления сработает, останавливая горелку, которая остается в режиме ожидания до тех пор, пока давление не вернется в диапазон значений, необходимых для работы.

Горелка возобновит работу в автоматическом режиме с последовательным розжигом.

Регулировка до розжига горелки:

отрегулируйте реле минимального давления на минимальное положение шкалы отсчета, а максимального давления — на максимальное. Регулировки после калибровки горелки:

С горелкой на максимальной мощности отрегулируйте реле минимального давления, увеличивая значение калибровки, пока горелка не выключится, считывайте значение на

регулировочном кольце и отрегулируйте его на 5 мбар. Когда горелка работает на максимальной мощности, отрегулируйте реле максимального давления, уменьшая значение калибровки до тех пор, пока НЗ (нормально замкнутый) контакт не разомкнется. Посмотрите значение на кольце регулировки и выставьте значение, большее полученного на 5 мбар.



ВНИМАНИЕ

Если на газовой рампе смонтировано только одно реле давления, то им является реле минимального давления.

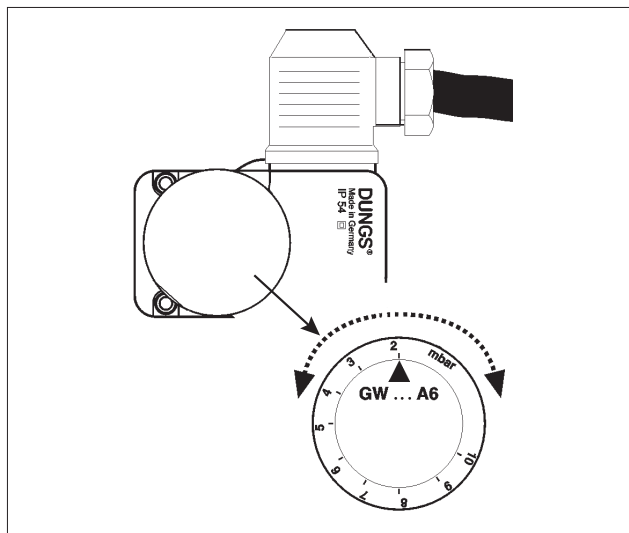
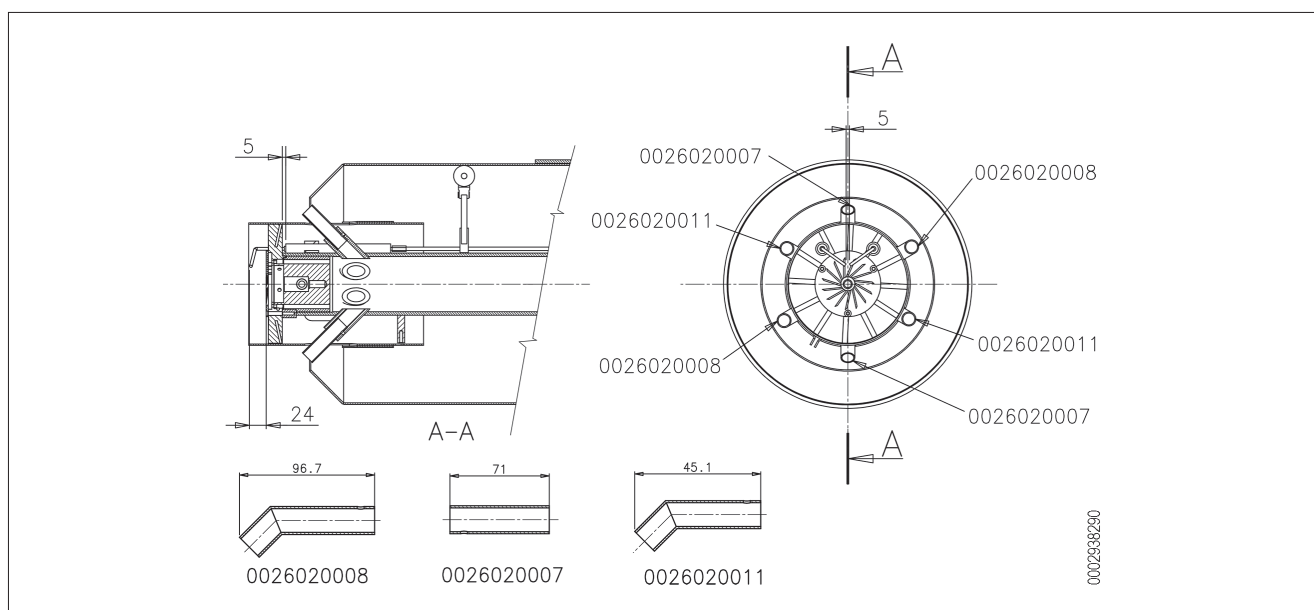
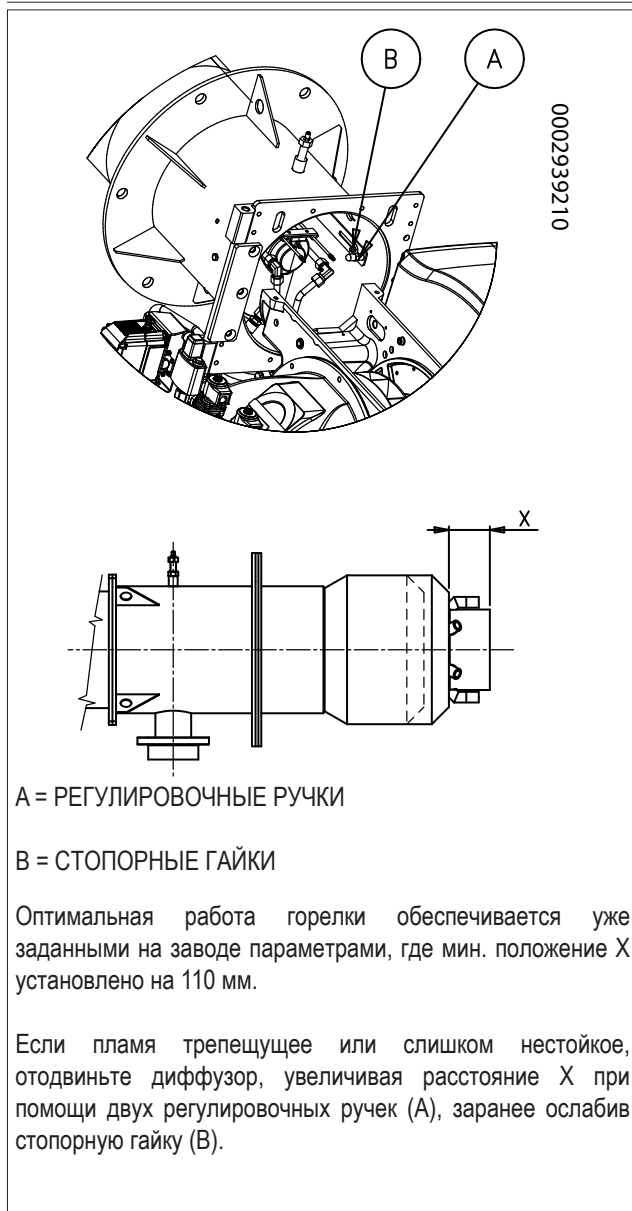


СХЕМА РЕГУЛИРОВКИ ГОЛОВКИ СГОРАНИЯ И РАССТОЯНИЕ МЕЖДУ ДИСКОМ И ЭЛЕКТРОДАМИ



УСТРОЙСТВО РЕГУЛИРОВКИ ВОЗДУХА НА ГОЛОВКЕ ГОРЕНИЯ



A = РЕГУЛИРОВОЧНЫЕ РУЧКИ

B = СТОПОРНЫЕ ГАЙКИ

Оптимальная работа горелки обеспечивается уже заданными на заводе параметрами, где мин. положение X установлено на 110 мм.

Если пламя трепещущее или слишком нестойкое, отодвиньте диффузор, увеличивая расстояние X при помощи двух регулировочных ручек (A), заранее ослабив стопорную гайку (B).

МОЩНОСТЬ ПРИ РОЗЖИГЕ

Норматив EN 676 предписывает, что во всех горелках, максимальная мощность которых превышает 120 кВт, розжиг должен происходить на более низкой мощности P_{start} по сравнению с максимальной рабочей мощностью P_{max} , на которую откалибрована горелка.

P_{start} зависит от времени безопасности блока управления горелкой, в частности:

$$t_s = 2c \rightarrow P_{start} \leq 0,5 \times P_{max}$$

$$t_s \text{ (время безопасн)} = 3 \text{ сек} \rightarrow P_{start} \leq 0,333 \times P_{max}$$

Пример если максимальная мощность регулировки горелки P_{max} равна 900 кВт, должна составлять:

$$P_{пуск} \leq 450 \text{ кВт с } t_s = 2c$$

$$P_{start} \leq 300 \text{ кВт при "ts" (время безоп.)} = 3 \text{ сек}$$

Проверка мощности розжига

- Отсоедините провод датчика пламени (в этом случае горелка включается и блокируется по истечении времени безопасности - t_s).
- Выполните последовательно 10 розжигов с последующими блокировками.
- Измерьте счетчиком количество сгоревшего газа Q_{start} [м³] и проверьте, чтобы $Q_{start} \leq P_{max} / 360$ (P_{max} в м³/час)

Пример

$P_{max} = 90 \text{ м}^3/\text{ч}$ (прибл. 900 кВт на натуральном газе)

После 10 розжигов с соответствующей блокировкой расход газа, считываемого счетчиком, должен составлять:

$$Q_{start} \leq 90/360 = 0.25 \text{ [м}^3\text{]}$$

В противном случае уменьшите расход газа при розжиге при помощи тормоза клапана.

ТЕХНИЧЕСКОЕ ОБСЛУЖИВАНИЕ

Необходимо минимум один раз в год выполнять анализ газов, выделяемых в ходе сгорания, в соответствии с действующими нормативами для проверки соответствия выбросов их положениям.

В конце отопительного сезона выполните следующие операции:

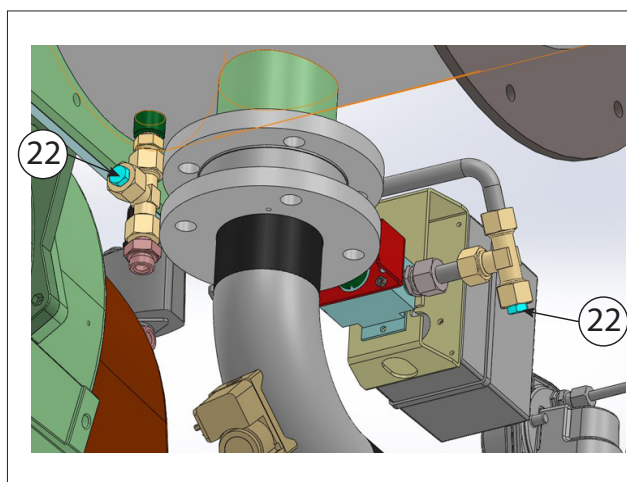
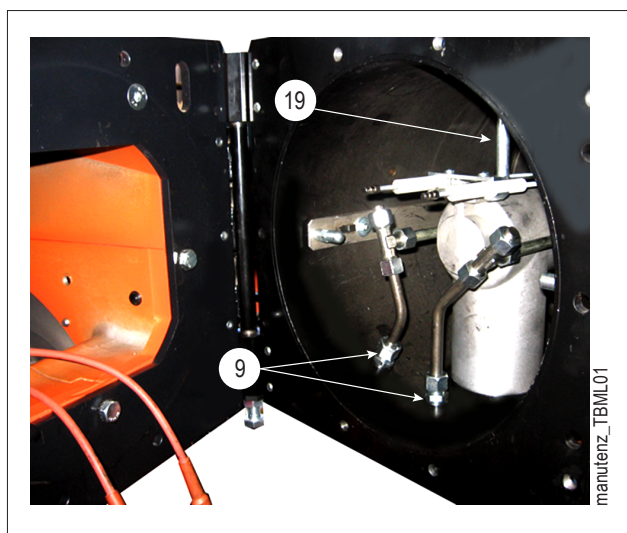
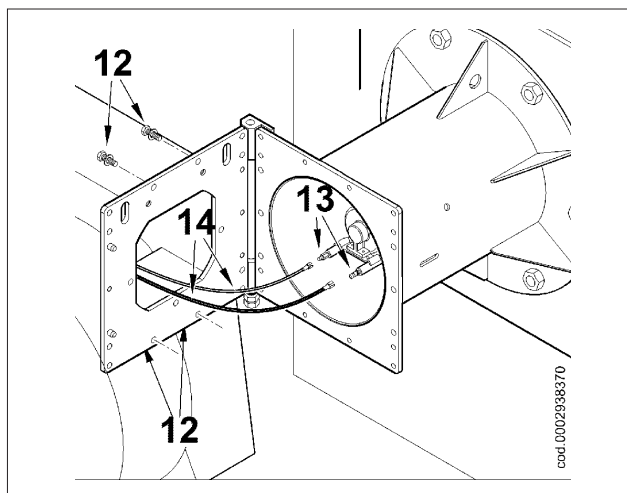
- Прочистите воздушную заслонку, реле давления воздуха, штуцер отбора давления и соответствующую трубку в случае их наличия.
- Прочистите фотозащитный элемент. При необходимости замените его.
- Прочистите котел и дымоход (эта работа должна выполняться работниками, специализирующимися на подобных операциях); помните, что у чистого котла выше КПД, больше срок службы и ниже уровень шума.
- Проверьте, не засорен ли топливный фильтр. При необходимости замените его.
- Для очистки головки горения необходимо демонтировать ее компоненты. Будьте очень осторожны при монтаже, так как необходимо центрировать распылитель относительно электродов и при этом последние не должны замыкать на массу, что может привести к блокировке горелки. Следует также проверить в моделях без пилотной горелки, чтобы искра электрода розжига возникла исключительно между ним самим и диском из перфорированного металлического листа (см. схему регулировки головки горения и расстояние до диска электродов).
- Регулярно выполняйте анализ уходящих газов и правильные значения выбросов по дымовым газам.
- Убедитесь, что все компоненты головки сгорания находятся в хорошем состоянии и не деформированы из-за высокой температуры. На них не должно быть грязи или различного рода отложений, которые могут попасть из помещения или образоваться при плохом процессе горения.

Если необходимо прочистить головку горения, необходимо демонтировать ее, действуя следующим образом:

- Выньте фотозащитный элемент УФ.
- Отсоедините разъемы газового и дизельного электромагнитных клапанов, газовый серводвигатель и регулятор давления.
- открутите крепежные винты -12, откройте корпус вентилятора;
- отсоедините провода розжига -14 от соответствующих клемм электродов -13;
- Открутите заглушки -22, на одной из которых монтирован манометр с указанием давления в возвратном контуре, чтобы слить дизельное топливо, оставшееся в узле распыления. Отсоедините соединительные трубы от узла, открутив гайки -19. Открутите винт -19 от огневой трубы.

Снимите весь узел смесителя.

Действуя в строго обратном порядке, выполните монтаж узла головки и запальной горелки и закройте горелку.



ИНТЕРВАЛЫ ТЕХОБСЛУЖИВАНИЯ

ГОЛОВКА ГОРЕНИЯ		ГАЗ	ДИЗЕЛЬ
ЭЛЕКТРОДЫ	ВИЗУАЛЬНЫЙ КОНТРОЛЬ, ЦЕЛОСТНОСТЬ КЕРАМИЧЕСКИХ ЭЛЕМЕНТОВ. ШЛИФОВАНИЕ ОКОНЕЧНОСТЕЙ, ПРОВЕРКА РАССТОЯНИЯ, ПРОВЕРКА ЭЛЕКТРИЧЕСКИХ СОЕДИНЕНИЙ.	ЕЖЕГОДНО	ЕЖЕГОДНО
ДИСК ПЛАМЕНИ	ВИЗУАЛЬНЫЙ КОНТРОЛЬ ЦЕЛОСТНОСТИ, ДЕФОРМАЦИЙ, ОЧИСТКА,	ЕЖЕГОДНО	ЕЖЕГОДНО
КОМПОНЕНТЫ ГОЛОВКИ СГОРАНИЯ	ВИЗУАЛЬНЫЙ КОНТРОЛЬ ЦЕЛОСТНОСТИ, ДЕФОРМАЦИЙ, ОЧИСТКА,	ЕЖЕГОДНО	ЕЖЕГОДНО
ГОРЕЛКИ ДЛЯ ЖИДКОГО ТОПЛИВА	ЗАМЕНА	Н.А. (НО)	ЕЖЕГОДНО
ИЗОЛЯЦИОННАЯ ПРОКЛАДКА	ВИЗУАЛЬНЫЙ КОНТРОЛЬ ГЕРМЕТИЧНОСТИ И ЗАМЕНА ПРИ НЕОБХОДИМОСТИ	ЕЖЕГОДНО	ЕЖЕГОДНО
ВОЗДУШНАЯ МАГИСТРАЛЬ		ГАЗ	ДИЗЕЛЬ
ПОДШИПНИКИ ВОЗДУШНОЙ ЗАСЛОНКИ	СМАЗКА, (ПРИМ. установите только на горелки подшипники, подлежащие смазыванию)	6 МЕСЯЦЕВ	6 МЕСЯЦЕВ
ВОЗДУШНЫЙ ВЕНТИЛЯТОР	ОЧИСТКА	ГОД	ГОД
РЕЛЕ ДАВЛЕНИЯ ВОЗДУХА	ОЧИСТКА	ГОД	ГОД
РАЗЪЕМ И ТРУДОПРОВОДЫ ДАВЛЕНИЯ ВОЗДУХА	ОЧИСТКА	ГОД	ГОД
КОМПОНЕНТЫ БЕЗОПАСНОСТИ		ГАЗ	ДИЗЕЛЬ
ДАТЧИК ПЛАМЕНИ	ОЧИСТКА	ГОД	ГОД
РЕЛЕ ДАВЛЕНИЯ ГАЗА	ФУНКЦИОНАЛЬНАЯ ПРОВЕРКА	ГОД	ГОД
РАЗЛИЧНЫЕ КОМПОНЕНТЫ		ГАЗ	ДИЗЕЛЬ
ЭЛЕКТРОДВИГАТЕЛИ (ПОДШИПНИКИ/ ВЕНТИЛЯТОР ОХЛАЖДЕНИЯ)	ЧИСТКА, (смотрите, существуют ли указания от поставщика)	ГОД	ГОД
РЫЧАГИ/ТЯГИ/ШАРОВЫЕ ШАРНИРЫ (ЗАЗОРЫ/СМАЗКА)	КОНТРОЛЬ ИМЕЮЩИХСЯ ЗАЗОРОВ	ГОД	ГОД
ШЛАНГИ	ЗАМЕНА	Н.А. (НО)	5 ЛЕТ
МАГИСТРАЛЬ ТОПЛИВА		ГАЗ	ДИЗЕЛЬ
ФИЛЬТР НАСОСА	ОЧИСТКА	ГОД	ГОД
СЕТЕВОЙ ФИЛЬТР	ЧИСТКА / ЗАМЕНА (СМЕННЫЙ КАРТРИДЖ?)	ГОД	ГОД
ГАЗОВЫЙ ФИЛЬТР	ЗАМЕНА ФИЛЬТРУЮЩЕГО ЭЛЕМЕНТА	ГОД	ГОД
ПАРАМЕТРЫ ГОРЕНИЯ		ГАЗ	ДИЗЕЛЬ
КОНТРОЛЬ СО	СРАВНЕНИЕ СО ЗНАЧЕНИЯМИ, ЗАРЕГИСТРИРОВАННЫМИ ПРИ ЗАПУСКЕ ОБОРУДОВАНИЯ	ГОД	ГОД
КОНТРОЛЬ СО2	СРАВНЕНИЕ СО ЗНАЧЕНИЯМИ, ЗАРЕГИСТРИРОВАННЫМИ ПРИ ЗАПУСКЕ ОБОРУДОВАНИЯ	ГОД	ГОД
КОНТРОЛЬ ПОКАЗАТЕЛЯ ЗАДЫМЛЕННОСТИ	СРАВНЕНИЕ СО ЗНАЧЕНИЯМИ, ЗАРЕГИСТРИРОВАННЫМИ ПРИ ЗАПУСКЕ ОБОРУДОВАНИЯ	ГОД	ГОД
КОНТРОЛЬ ВЫБРОСОВ ОКСИДОВ АЗОТА	СРАВНЕНИЕ СО ЗНАЧЕНИЯМИ, ЗАРЕГИСТРИРОВАННЫМИ ПРИ ЗАПУСКЕ ОБОРУДОВАНИЯ	ГОД	ГОД
КОНТРОЛЬ ТОКА ИОНИЗАЦИИ	СРАВНЕНИЕ СО ЗНАЧЕНИЯМИ, ЗАРЕГИСТРИРОВАННЫМИ ПРИ ЗАПУСКЕ ОБОРУДОВАНИЯ	ГОД	ГОД
КОНТРОЛЬ ТЕМПЕРАТУРЫ ДЫМА	СРАВНЕНИЕ СО ЗНАЧЕНИЯМИ, ЗАРЕГИСТРИРОВАННЫМИ ПРИ ЗАПУСКЕ ОБОРУДОВАНИЯ	ГОД	ГОД
РЕГУЛЯТОР ДАВЛЕНИЯ ГАЗА	ОПРЕДЕЛЕНИЕ ДАВЛЕНИЯ ПРИ ЗАПУСКЕ	ГОД	Н.А. (НО)


ВНИМАНИЕ

Для интенсивного использования или с особыми видами топлива интервалы проведения техобслуживания должны быть сокращены согласно реальным условиям использования в соответствии с указаниями персонала ТО.

ТАБЛИЦА РАСХОДА ФОРСУНОК

Форсунка	Давление насоса															Форсунка
	7	8	9	10	11	12	13	14	15	16	17	18	19	20	21	
G.P.H.	Расход на выходе форсунки															G.P.H.
0,40	1,27	1,36	1,44	1,52	1,59	1,67	1,73	1,80	1,86	1,92	1,98	2,04	2,10	2,15	2	0,40
0,50	1,59	1,70	1,80	1,90	1,99	2,08	2,17	2,25	2,33	2,40	2,48	2,55	2,62	2,69	2,75	0,50
0,60	1,91	2,04	2,16	2,28	2,39	2,50	2,60	2,70	2,79	2,88	2,97	3,06	3,14	3,22	3,30	0,60
0,65	2,07	2,21	2,34	2,47	2,59	2,71	2,82	2,92	3,03	3,12	3,22	3,31	3,41	3,49	3,58	0,65
0,75	2,38	2,55	2,70	2,85	2,99	3,12	3,25	3,37	3,49	3,61	3,72	3,82	3,93	4,03	4,13	0,75
0,85	2,70	2,89	3,06	3,23	3,39	3,54	3,68	3,82	3,96	4,09	4,21	4,33	4,45	4,57	4,68	0,85
1,00	3,18	3,40	3,61	3,80	3,99	4,16	4,33	4,50	4,65	4,81	4,96	5,10	5,24	5,37	5,51	1,00
1,10	3,50	3,74	3,97	4,18	4,38	4,58	4,77	4,95	5,12	5,29	5,45	5,61	5,76	5,91	6,06	1,10
1,20	3,82	4,08	4,33	4,56	4,78	5,00	5,20	5,40	5,59	5,77	5,95	6,12	6,29	6,45	6,61	1,20
1,25	3,97	4,25	4,50	4,75	5,00	5,20	5,40	5,60	5,80	6,00	6,20	6,35	6,55	6,70	6,85	1,25
1,35	4,29	4,59	4,87	5,13	5,38	5,62	5,85	6,07	6,28	6,49	6,69	6,88	7,07	7,26	7,44	1,35
1,50	4,77	5,10	5,41	5,70	5,90	6,24	6,50	6,75	6,98	7,21	7,43	7,65	7,86	8,06	8,26	1,50
1,65	5,25	5,61	5,95	6,27	6,58	6,87	7,15	7,42	7,68	7,93	8,18	8,41	8,64	8,87	9,09	1,65
1,75	5,56	5,95	6,31	6,65	6,98	7,29	7,58	7,87	8,15	8,41	8,67	8,92	9,17	9,41	9,64	1,75
2,00	6,30	6,80	7,21	7,60	7,97	8,33	8,67	8,99	9,31	9,61	9,91	10,20	10,48	10,75	11,01	2,00
2,25	7,15	7,65	8,15	8,55	8,97	9,37	9,75	10,12	10,47	10,85	11,15	11,47	11,79	12,09	12,39	2,25
2,50	7,95	8,50	9,01	9,50	9,97	10,41	10,83	11,24	11,64	12,02	12,39	12,75	13,10	13,44	13,77	2,50
3,00	9,54	10,20	10,82	11,40	11,96	12,49	13,00	13,49	13,96	14,02	14,87	15,30	15,72	16,12	16,52	3,00
3,50	11,13	11,90	12,62	13,30	13,95	14,57	15,17	15,74	16,29	16,83	17,34	17,85	18,34	18,81	19,28	3,50
4,00	12,72	13,60	14,42	15,20	15,94	16,65	17,33	17,99	18,62	19,23	19,82	20,40	20,95	21,50	22,03	4,00
4,50	14,31	15,30	16,22	17,10	17,94	18,73	19,50	20,24	20,95	21,63	22,30	22,95	23,57	24,19	24,78	4,50
5,00	15,90	17,00	18,03	19,00	19,93	20,82	21,67	22,48	23,27	24,04	24,78	25,49	26,19	26,87	27,54	5,00
5,5	17,49	18,70	19,83	20,90	21,92	22,90	23,83	24,73	25,6	26,44	27,25	28,04	28,81	29,56	30,29	5,5
6,00	19,00	20,40	21,63	22,80	23,92	24,98	26,00	26,98	27,93	28,84	29,73	30,59	31,43	32,25	33,04	6,00
6,50	20,67	22,10	23,44	23,70	25,91	27,06	28,17	29,23	30,26	31,25	32,21	33,14	34,05	34,94	35,80	6,50
7,00	22,26	23,79	25,24	26,60	27,60	29,14	30,33	31,48	32,58	33,65	34,69	35,69	36,67	37,62	38,55	7,00
7,50	23,85	25,49	27,04	28,50	29,90	31,22	32,50	33,73	34,91	36,05	37,16	38,24	39,29	40,31	41,31	7,50
8,30	26,39	28,21	29,93	31,54	33,08	34,55	35,97	37,32	38,63	39,90	41,13	42,32	43,48	44,61	45,71	8,30
9,50	30,21	32,29	34,25	36,10	37,87	39,55	41,17	42,72	44,22	45,67	47,07	48,44	48,77	51,06	52,32	9,5
10,50	33,39	35,69	37,86	40,06	41,73	43,74	45,41	47,20	48,90	50,50	52,00	53,50	55,00	56,40	57,80	10,50
12,00	38,20	40,80	43,30	45,60	47,80	50,00	52,00	54,00	55,90	57,70	59,50	61,20	62,90	64,50	66,10	12,00
13,80	43,90	46,90	49,80	52,40	55,00	57,50	59,80	62,10	64,20	66,30	68,40	70,40	72,30	74,30	76,00	13,80
15,30	48,60	52,00	55,20	58,10	61,00	63,70	66,30	68,80	71,10	73,60	75,80	78,00	80,20	82,20	84,30	15,30
17,50	55,60	59,50	63,10	66,50	69,80	72,90	75,80	78,70	81,50	84,10	86,70	89,20	91,70	94,10	96,40	17,50
19,50	62,00	66,30	70,30	74,10	77,70	81,20	84,50	87,70	90,80	93,70	96,60	99,40	102,20	104,80	107,40	19,50
21,50	68,40	73,10	77,50	81,70	85,70	89,50	93,20	96,70	100,10	103,40	106,50	109,60	112,60	115,60	118,40	21,50
24,00	76,30	81,60	86,50	91,20	95,70	99,90	104,00	107,90	111,70	115,40	118,90	122,40	125,70	129,00	132,20	24,00
28,00	89,00	95,20	101,00	106,40	111,60	116,60	121,30	125,90	130,30	134,60	138,70	142,80	146,70	150,50	154,20	28,00
30,00	95,40	102,00	108,20	114,00	119,60	124,90	130,00	134,90	139,90	144,20	148,70	153,00	157,20	161,20	165,20	30,00

1 мбар = 10 ммСА = 100 Па

1 кВт = 860 ккал

Плотность дизельного топлива = 0,820 / 0,830 PCI = 10150

Плотность мазута (3,5° E) = 0,940 PCI = 9700

Плотность густого мазута (7,9° E) = 0,970/0,980 PCI = 9650

PCI Нижняя теплота сгорания

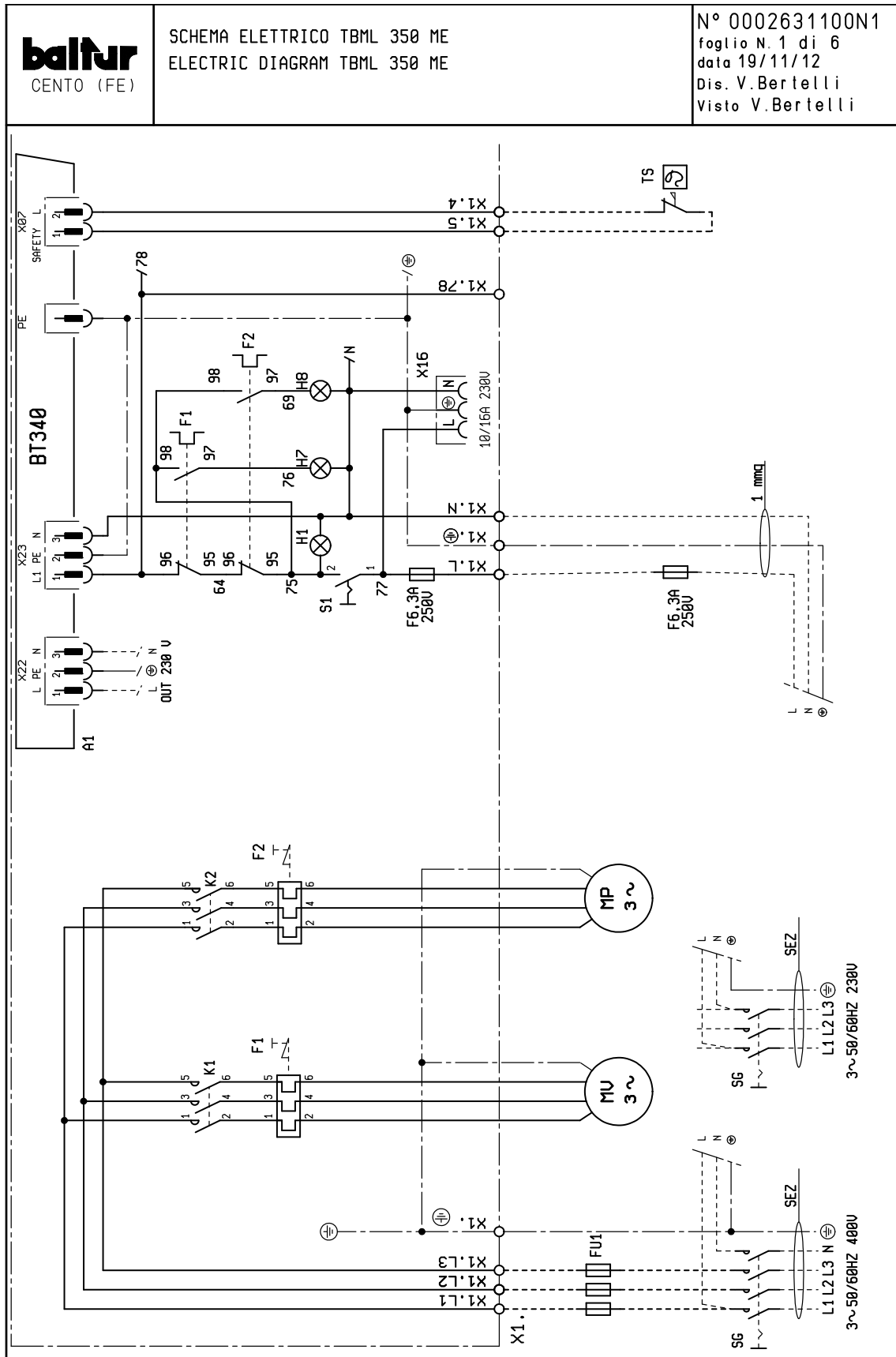
ИНСТРУКЦИИ ПО ОПРЕДЕЛЕНИЮ ПРИЧИН НЕИСПРАВНОСТЕЙ В РАБОТЕ И СПОСОБ ИХ УСТРАНЕНИЯ

СБОИ В РАБОТЕ	ВОЗМОЖНАЯ ПРИЧИНА	СПОСОБ УСТРАНЕНИЯ
Горелка не запускается.(Блок управления не выполняет программу розжига).	<ol style="list-style-type: none"> 1 Разомкнуты термореле (котла или окружающей среды) или реле давления 2 Короткое замыкание фоторезистора. 3 Отсутствие напряжения в линии, разомкнут главный выключатель, сработал выключатель счетчика. 4 Линия термореле не была выполнена согласно схеме или какое-то термореле осталось разомкнутым 5 Внутренняя неисправность блока управления. 	<ol style="list-style-type: none"> 1 Увеличьте значение термостатов или подождите, пока контакты не замкнутся естественным при естественном уменьшении температуры или давления. 2 Замените 3 Замкните выключатели или подождите, пока напряжение не восстановится. 4 Проверьте соединения и термостаты. 5 Замените
Нехорошее пламя с искрами.	<ol style="list-style-type: none"> 1 Слишком низкое давление распыления 2 Избыток воздуха для горения 3 Форсунка неэффективна из-за того, что закупорена или изношена 4 Наличие воды в топливе. 	<ol style="list-style-type: none"> 1 Восстановите прежнее предусмотренное значение 2 Уменьшите количество воздуха горения 3 Очистите или замените. 4 При помощи подходящего насоса слейте воду с цистерны. Нельзя использовать для этих целей насос горелки.
Плохо сформировано пламя, наличие дыма и сажи.	<ol style="list-style-type: none"> 1 Недостаточное количество воздуха горения. 2 Форсунка неэффективна из-за того, что закупорена или изношена 3 Расход форсунки недостаточный для рассматриваемой камеры сгорания. 4 Камера сгорания не подходит по форме или слишком маленькая 5 Огнеупорное покрытие не подходит (слишком сокращает пространство для пламени). 6 Трубопроводы котла или дымоход забиты. 7 Низкое давление распыления. 	<ol style="list-style-type: none"> 1 Увеличьте количество воздуха горения. 2 Очистите или замените. 3 Уменьшите расход дизельного топлива с учетом данных камеры сгорания (естественно, даже чрезмерная тепловая мощность будет ниже требуемой) или замените котел. 4 Увеличьте расход, заменив форсунку. 5 Измените, придерживаясь указаний, данных изготовителем котла 6 Прочистите. 7 Установите его на заданное значение.
Пламя нехорошее, оно пульсирует или отрывается от огневой трубы.	<ol style="list-style-type: none"> 1 Чрезмерная тяга (только в случае вытяжного вентилятора в дымоходе) 2 Форсунка неэффективна из-за того, что закупорена или изношена 3 Наличие воды в топливе. 4 Загрязнен диск пламени. 5 Избыток воздуха для горения 6 Воздушный зазор между диском и диффузором слишком маленький. 	<ol style="list-style-type: none"> 1 Приведите в соответствие скорость всасывания, изменяя диаметры шкивов 2 Очистите или замените. 3 При помощи подходящего насоса слейте воду с цистерны. Нельзя использовать для этих целей насос горелки. 4 Очистить. 5 Уменьшите количество воздуха горения. 6 Откорректируйте положение регулировочного устройства головки горения

СБОИ В РАБОТЕ	ВОЗМОЖНАЯ ПРИЧИНА	СПОСОБ УСТРАНЕНИЯ
<p>Внутренняя коррозия котла.</p>	<ol style="list-style-type: none"> 1 Рабочая температура котла слишком низкая (ниже точки образования росы) 2 Температура уходящих газов слишком низкая, приблизительно ниже 130 °С для дизельного топлива 	<ol style="list-style-type: none"> 1 Увеличьте рабочую температуру. 2 Увеличьте расход дизельного топлива, если это позволяет котел.
<p>Сажа на выходе из дымохода.</p>	<ol style="list-style-type: none"> 1 Чрезмерное охлаждение дымовых газов (ниже 130°С) до выхода наружу из-за недостаточной теплоизоляции внешнего дымохода или просачивания холодного воздуха 	<ol style="list-style-type: none"> 1 Улучшите теплоизоляцию и устраните причину, вызвавшую проникновение холодного воздуха в дымоход.
<p>Агрегат блокируется (горит красная лампочка); неисправность связана с устройством контроля пламени.</p>	<ol style="list-style-type: none"> 1 Соединение фоторезистора нарушено или он задымлен 2 Недостаточная тяга. 3 Контур устройства обнаружения пламени прерван в блоке управления. 4 Загрязнен диск пламени или диффузор. 	<ol style="list-style-type: none"> 1 Очистите или замените. 2 Проверьте все каналы прохождения уходящих газов в котле и дымоходе 3 Замените блок управления. 4 Очистить.
<p>Агрегат блокируется, распыляя топливо, но пламя не появляется (горит красная лампочка). Если в топливе отсутствует вода или другие вещества и хорошо распыляется, неисправность может быть вызвана устройством розжига. Прибор блокируется, газ не выходит, но пламя не присутствует (красная лампа включена) Неисправность в контуре розжига.</p>	<ol style="list-style-type: none"> 1 Разрыв в контуре розжига 2 Провода трансформатора розжига замыкают на "массу". 3 Провода трансформатора розжига плохо соединены 4 Трансформатор включения неисправен. 5 Неправильное расстояние между концами электродов 6 Электроды замыкают на "массу", так как загрязнены или изоляция потрескалась; проверьте также ситуацию под клеммами крепления фарфоровых изоляторов. 	<ol style="list-style-type: none"> 1 Проверьте весь контур. 2 Замените. 3 Восстановить соединение. 4 Замените. 5 Выставьте на предусмотренное значение 6 Очистите, при необходимости замените их.

СБОИ В РАБОТЕ	ВОЗМОЖНАЯ ПРИЧИНА	СПОСОБ УСТРАНЕНИЯ
<p>Агрегат блокируется, распыливая топливо, но пламя не появляется (горит красная лампочка).</p>	<ol style="list-style-type: none"> 1 Давление насоса нестабильно 2 Наличие воды в топливе. 3 Избыток воздуха для горения 4 Воздушный зазор между диском и диффузором слишком маленький. 5 Форсунка изношена или закупорена. 	<ol style="list-style-type: none"> 1 Отрегулируйте. 2 При помощи подходящего насоса слейте воду с цистерны. Нельзя использовать для этих целей насос горелки. 3 Уменьшите количество воздуха горения. 4 Измените положение устройства регулировки головки горения 5 Очистите или замените.
<p>Прибор блокируется, газ не выходит, но пламя не присутствует (красная лампа включена)</p>	<ol style="list-style-type: none"> 1 Неверное соотношение воздух/газ. 2 Из газового трубопровода не был стравлен весь воздух (при первом розжиге). 3 Давление газа недостаточное или слишком большое. 4 Воздушный зазор между диском и диффузором слишком маленький. 	<ol style="list-style-type: none"> 1 Исправьте соотношение воздух-газ. 2 Еще раз с максимальной предосторожностью сбросьте воздух с газового трубопровода. 3 Проверьте значение давления газа в момент розжига (используйте манометр с водяным столбом, если есть возможность) 4 Отрегулируйте зазор между диском пламени и диффузором.
<p>Насос горелки при работе шумит.</p>	<ol style="list-style-type: none"> 1 Трубопровод слишком маленького диаметра. 2 Просачивание воздуха в трубы. 3 Загрязнен топливный фильтр. 4 Слишком большое или отрицательное расстояние и/или разница уровня между цистерной и горелкой, либо много потерь из-за колен, переходников, отводов и т. д. 5 Шланги изношены. 	<ol style="list-style-type: none"> 1 Замените в соответствии с инструкциями. 2 Проверьте и устраните причины, вызвавшие просачивание 3 Демонтируйте и вымойте. 4 Сократите расстояние от цистерны до горелки, выравнявая всасывающий трубопровод. 5 Замените.

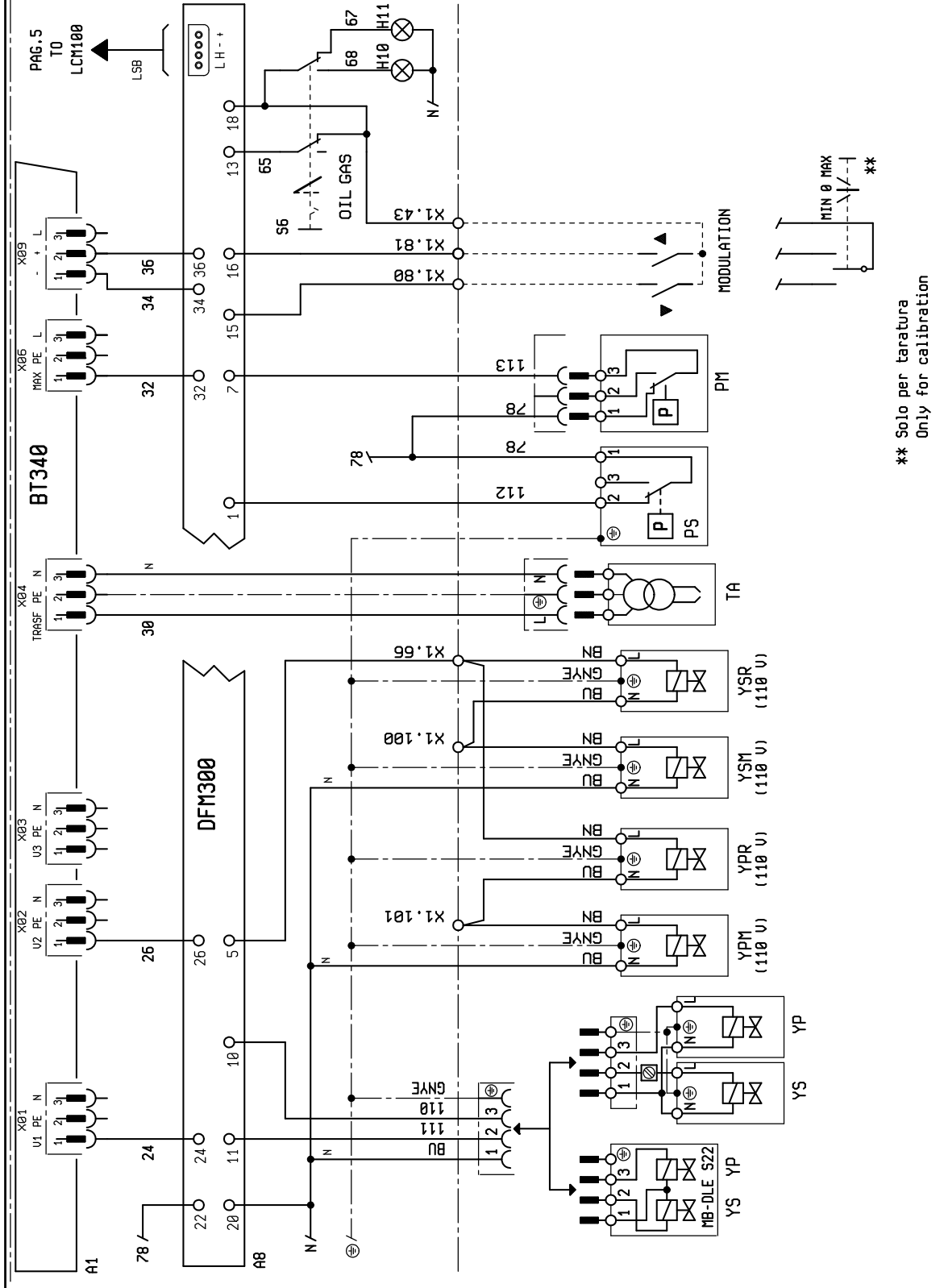
ЭЛЕКТРИЧЕСКИЕ СХЕМЫ



baltur
CENTO (FE)

SCHEMA ELETTRICO TBML 350 ME
ELECTRIC DIAGRAM TBML 350 ME

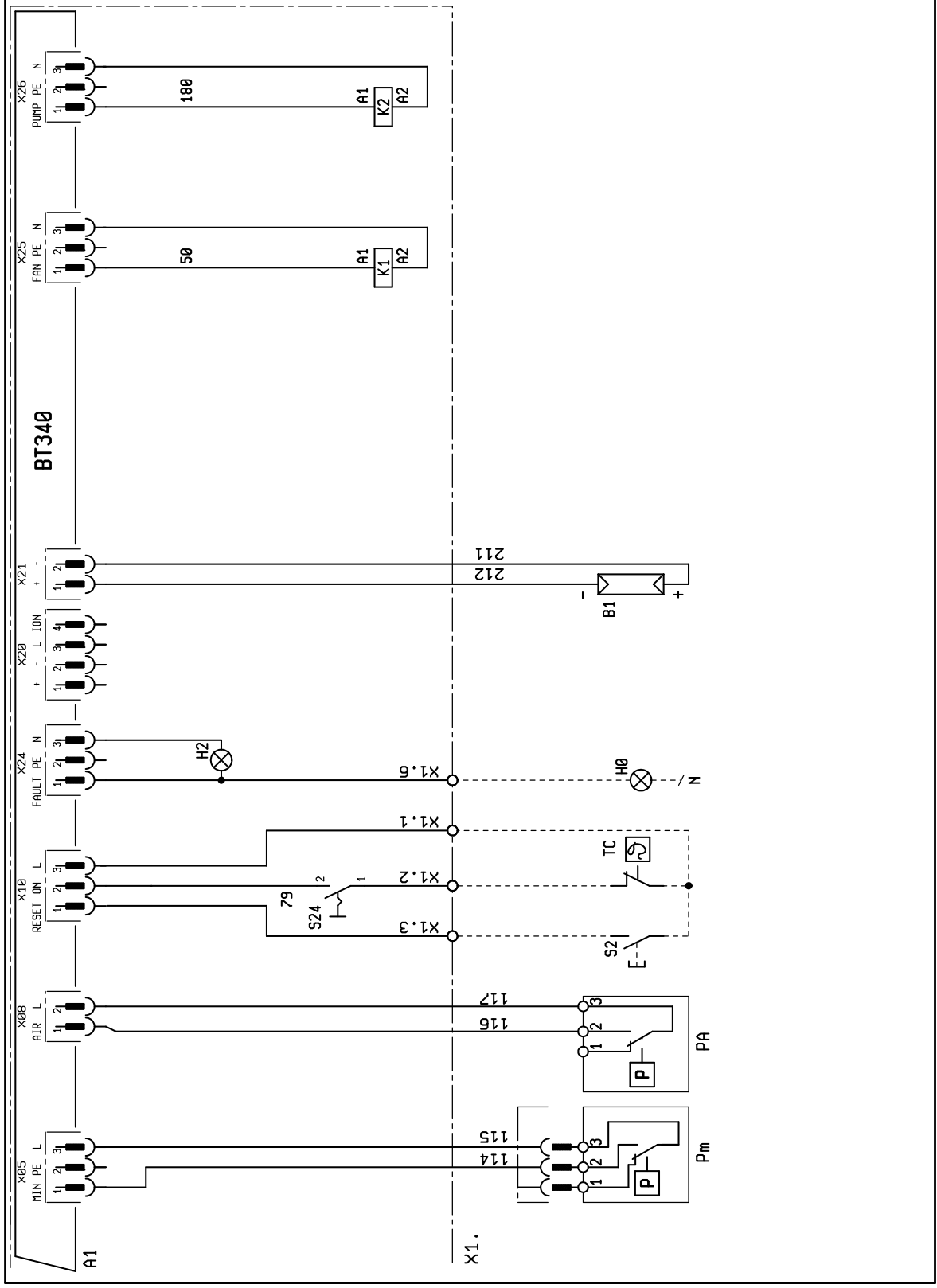
N° 0002631100N2
foglio N.2 di 6
data 19/11/12
Dis. V.Bertelli
Visto V.Bertelli

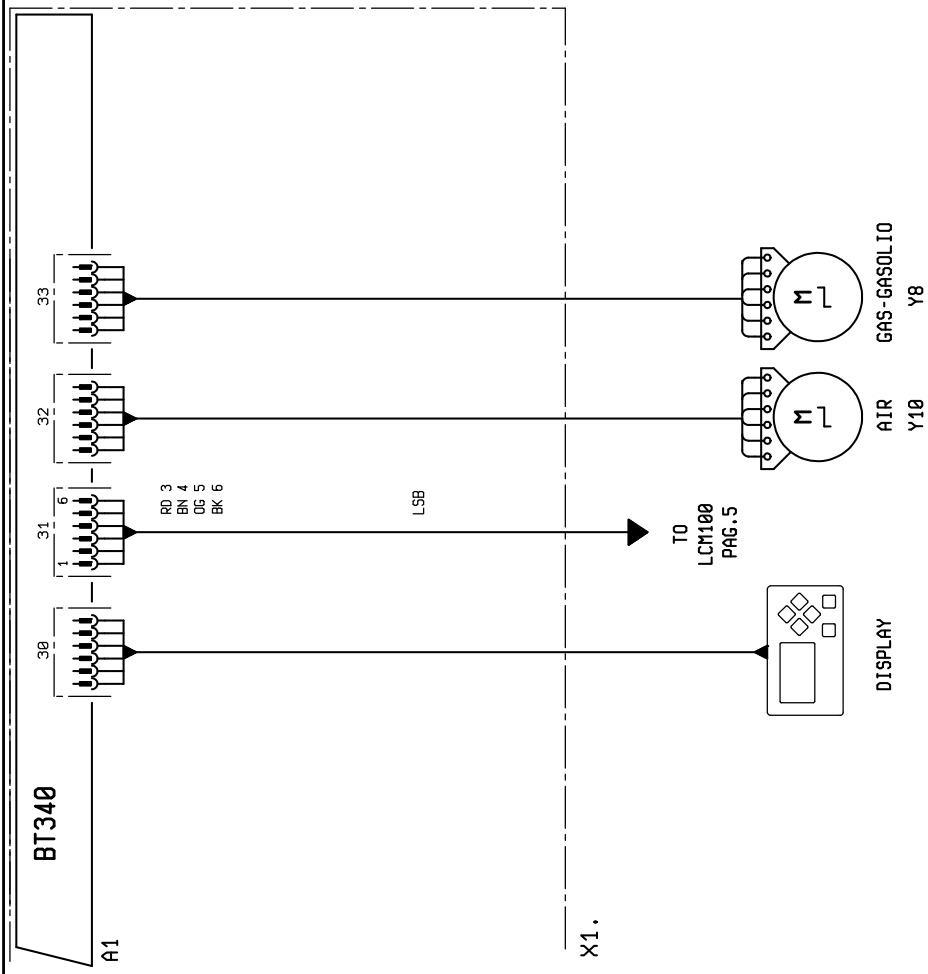


baltur
CENTO (FE)

SCHEMA ELETTRICO TBML 350 ME
ELECTRIC DIAGRAM TBML 350 ME

N° 0002631100N3
foglio N. 3 di 6
data 19/11/12
Dis. V. Bertelli
Visto V. Bertelli

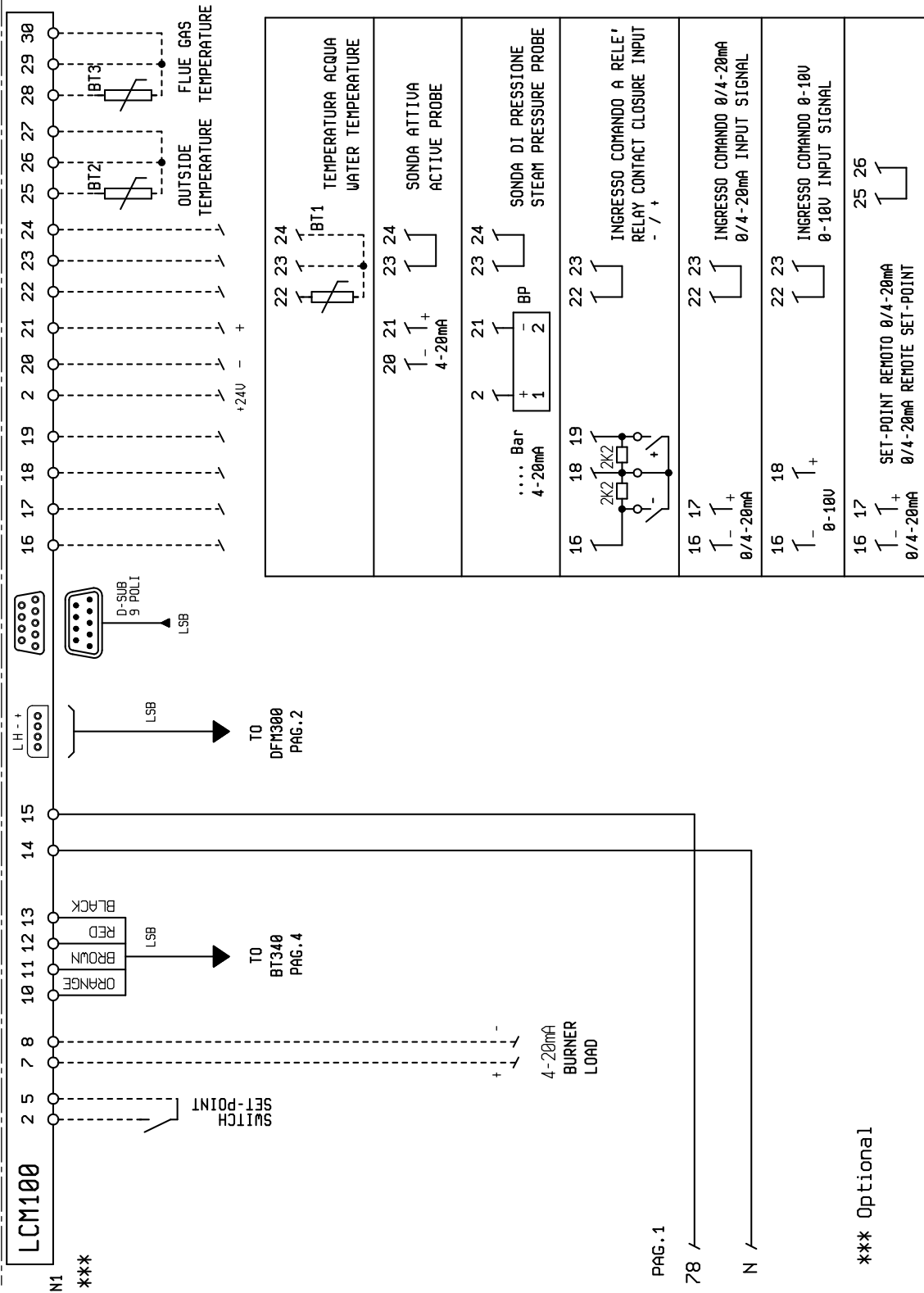


baltur
CENTO (FE)SCHEMA ELETTRICO TBML 350 ME
ELECTRIC DIAGRAM TBML 350 MEN° 0002631100N4
foglio N.4 di 6
data 19/11/12
Dis. V.Bertelli
Visto V.Bertelli



SCHEMA ELETTRICO TBML 350 ME
ELECTRIC DIAGRAM TBML 350 ME

N° 0002631100N5
foglio N.5 di 6
data 13/11/2013
Dis. V. Bertelli
Visto V. Bertelli



<p>BT1</p> <p>TEMPERATURA ACQUA WATER TEMPERATURE</p> <p>22 23 24</p>	<p>BT2</p> <p>TEMPERATURA ESTERNA OUTSIDE TEMPERATURE</p> <p>25 26 27</p>	<p>BT3</p> <p>TEMPERATURA GAS FLUE GAS TEMPERATURE</p> <p>28 29 30</p>
<p>20 21</p> <p>4-20mA</p> <p>SONDA ATTIVA ACTIVE PROBE</p>	<p>2 21</p> <p>SONDA DI PRESSIONE STEAM PRESSURE PROBE</p>	<p>22 23</p> <p>INGRESSO COMANDO A RELE' RELAY CONTACT CLOSURE INPUT</p>
<p>16 17</p> <p>4-20mA</p> <p>INGRESSO COMANDO 0/4-20mA INPUT SIGNAL</p>	<p>16 18</p> <p>0-10V</p> <p>INGRESSO COMANDO 0-10V INPUT SIGNAL</p>	<p>16 17</p> <p>SET-POINT REMOTO 0/4-20mA REMOTE SET-POINT</p>
<p>16 17</p> <p>0/4-20mA</p> <p>SET-POINT REMOTO 0/4-20mA REMOTE SET-POINT</p>	<p>16 18</p> <p>0-10V</p> <p>INGRESSO COMANDO 0-10V INPUT SIGNAL</p>	<p>16 17</p> <p>SET-POINT REMOTO 0/4-20mA REMOTE SET-POINT</p>

PAG. 1

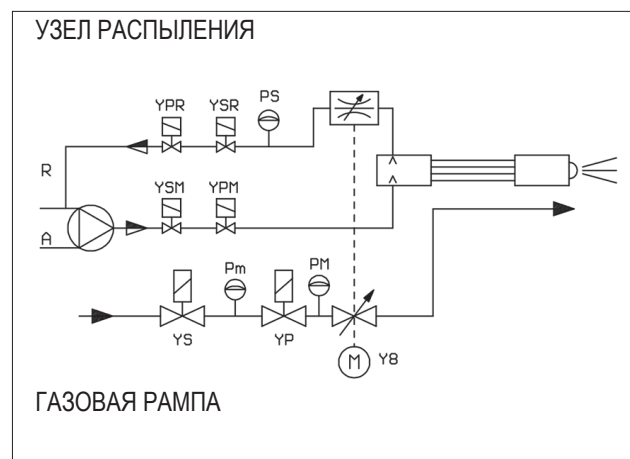
78 /

N /

*** Optional

A1 БЛОК
 A8 БЛОК УПРАВЛЕНИЯ ДЛЯ ДВУХ ВИДОВ ТОПЛИВА
 B1 ФОТОРЕЗИСТОР / ЭЛЕКТРОД ИОНИЗАЦИИ / УФ-ФОТОЭЛЕМЕНТ
 F1 ТЕПЛОВОЕ РЕЛЕ
 F2 ТЕРМОРЕЛЕ НАСОСА
 FU1÷4 ПРЕДОХРАНИТЕЛИ
 H0 ВНЕШНЯЯ ИНДИКАТОРНАЯ ЛАМПОЧКА БЛОКИРОВКИ / ИНДИКАТОРНАЯ ЛАМПОЧКА ФУНКЦИОНИРОВАНИЯ ВСПОМОГАТЕЛЬНЫХ РЕЗИСТОРОВ
 H1 ИНДИКАТОР РАБОТЫ
 H2 "ИНДИКАТОР БЛОКИРОВКИ"
 H7 ИНДИКАТОРНАЯ ЛАМПОЧКА БЛОКИРОВКИ РЕЛЕ ТЕПЛОЙ ЗАЩИТЫ ДВИГАТЕЛЯ ВЕНТИЛЯТОРА
 H8 ЛАМПОЧКА БЛОКИРОВКИ ТЕРМОЗАЩИТЫ ДВИГАТЕЛЯ НАСОСА
 H10 ИНДИКАТОР РАБОТЫ НА МАЗУТЕ
 H11 ИНДИКАТОР РАБОТЫ НА ГАЗЕ
 K1 КОНТАКТОР ДВИГАТЕЛЯ ВЕНТИЛЯТОРА
 K2 КОНТАКТОР ДВИГАТЕЛЯ НАСОСА
 MP ДВИГАТЕЛЬ НАСОСА
 MV ДВИГАТЕЛЬ ВЕНТИЛЯТОРА
 N1 "ЭЛЕКТРОННЫЙ РЕГУЛЯТОР"
 PA РЕЛЕ ДАВЛЕНИЯ ВОЗДУХА
 Pm "РЕЛЕ МИНИМАЛЬНОГО ДАВЛЕНИЯ"
 PM РЕЛЕ МАКСИМАЛЬНОГО ДАВЛЕНИЯ
 PS ПРЕДОХРАНИТЕЛЬНОЕ РЕЛЕ ДАВЛЕНИЯ
 S1 ВЫКЛЮЧАТЕЛЬ ПУСКА-ОСТАНОВА
 S2 КНОПКА РАЗБЛОКИРОВКИ
 S6 ПЕРЕКЛЮЧАТЕЛЬ ТОПЛИВА
 S24 ВЫКЛЮЧАТЕЛЬ "ВКЛ/ВЫКЛ"
 SG ГЛАВНЫЙ ВЫКЛЮЧАТЕЛЬ
 TA ТРАНСФОРМАТОР РОЗЖИГА
 TC ТЕРМОСТАТ КОТЛА
 TS ПРЕДОХРАНИТЕЛЬНЫЙ ТЕРМОСТАТ
 X1 КЛЕММНАЯ КОЛОДКА ГОРЕЛКИ
 X16 ТЕХНОЛОГИЧЕСКИЙ РАЗЪЕМ
 Y8 СЕРВОПРИВОД РЕГУЛИРОВКИ ПОДАЧИ ТОПЛИВА
 Y10 СЕРВОПРИВОД РЕГУЛИРОВКИ ПОДАЧИ ВОЗДУХА
 YP ГЛАВНЫЙ ЭЛЕКТРОМАГНИТНЫЙ КЛАПАН

YPR ОСНОВНОЙ ЭЛЕКТРОМАГНИТНЫЙ КЛАПАН НА ВОЗВРАТЕ
 YPM ОСНОВНОЙ ЭЛЕКТРОМАГНИТНЫЙ КЛАПАН НА ПОДАЧЕ
 YS ПРЕДОХРАНИТЕЛЬНЫЙ ЭЛЕКТРОМАГНИТНЫЙ КЛАПАН
 YSM ПРЕДОХРАНИТЕЛЬНЫЙ ЭЛЕКТРОМАГНИТНЫЙ КЛАПАН НА ПОДАЧЕ
 YSR ПРЕДОХРАНИТЕЛЬНЫЙ ЭЛЕКТРОМАГНИТНЫЙ КЛАПАН НА ВОЗВРАТЕ
 GNYE ЗЕЛЕНый / ЖЕЛТЫЙ
 BU СИНИЙ
 BN КОРИЧНЕВЫЙ
 BK ЧЕРНЫЙ
 BK* ЧЕРНЫЙ РАЗЪЕМ С НАДПЕЧАТКОЙ



Bu katalog, sadece bilgilendirme amaçlıdır. Üretici firma, bu nedenle, teknik verileri ve içeriğinde aktarılan diğer bilgileri değiştirme hakkını saklı tutar.
Данный каталог носит исключительно ориентировочный характер. Следовательно, изготовитель оставляет за собой все права на внесение изменений в
технические данные и другие приведенные здесь характеристики.
该目录仅供参考。因此，厂家保留对其技术数据和其中其他信息进行任何修改的可能性。

Официальный дилер в России

Сайт: <https://balturussia.ru>

Email: info@balturussia.ru

Тел.: 8-800-350-6645