



KARMA GAZ / DİZEL BRÜLÖRÜ
КОМБИНИРОВАННАЯ ГОРЕЛКА (ГАЗ/ДИЗЕЛЬНОЕ
ТОПЛИВО)
燃气/柴油混合燃烧器

TBML 60P

Kurulum, kullanım ve bakım talimatları
kılavuzu

TR

Руководство с инструкциями по монтажу,
эксплуатации и техобслуживанию.

РУС

安装、使用和维护手册

ZH

Официальный дилер в России
Сайт: <https://balturussia.ru>
Email: info@balturussia.ru
Тел.: 8-800-350-6645

ORİJİNAL TALİMATLAR (IT)
ОРИГИНАЛЬНЫЕ ИНСТРУКЦИИ
(ПЕРЕВОД С ИТАЛЬЯНСКОГО
ЯЗЫКА)
原始说明 (IT)



0006160157_201802

ОГЛАВЛЕНИЕ

Меры предосторожности, обеспечивающие безопасность эксплуатации.....	4
Технические характеристики	7
Комплект поставки.....	8
Идентификационная табличка горелки	8
Регистрационные данные для первого розжига	8
Рабочий диапазон	9
Описание компонентов	10
Электрический щит.....	10
Габаритные размеры	11
Крепление горелки к котлу.....	12
Линия питания	13
Электрические соединения.....	16
Линия подачи дизельного топлива	17
Вспомогательный насос.....	17
Описание функционирования на жидком топливе.....	18
Первое заполнение гидравлического контура	19
Розжиг и регулировка	19
Описание функционирования горелки на газообразном топливе	22
Розжиг и регулировка метана	23
Фотоэлемент УФ.....	24
Проверки	24
Устройство регулировки воздуха на головке горения	25
Схема регулировки расстояния диска электродов.....	26
Аппаратура управления и контроля LME 73.....	27
Блок управления и контроля LME.....	29
Регулировка кулачков сервопривода SQN72.6E5A20BT.....	31
Уточнения по использованию пропана	32
Принципиальная схема для двухступенчатого снижения давления СНГ для горелки или котла	33
Техническое обслуживание	34
интервалы техобслуживания.....	35
Ожидаемый срок службы.....	36
таблица расхода форсунок.....	37
Инструкции по определению причин неисправностей в работе и способ их устранения	38

Электрические схемы.....41

ДЕКЛАРАЦИЯ СООТВЕТСТВИЯ

CE0085:

DVGW CERT GmbH, Josef-Wirmer Strasse 1-3-53123 Bonn (D)

Настоящим заявляем, что наши жидкотопливные, газовые и комбинированные дутьевые горелки бытового и промышленного назначения следующих серий:

BPM...; BGN...; BT...; BTG...; BTL...; TBML...; Comist...; Gl...; Gl...Mist; Minicomist...; PYR...; RiNOx...; Spark...; Sparkgas...; TBG...; TBL...; TS...; IBR...; IB...

(вариант: ... LX, с низкими выбросами оксидов азота)

отвечают минимальным требованиям следующих европейских директив:

- 2009/142/CE (D.A.G.)
- 2014/30/CE (C.E.M.)
- 2014/35/CE (D.B.T.)
- 2006/42/CE (D.M.)

и соответствуют требованиям европейских стандартов:

- prEN 676:2008 (для газовых и комбинированных горелок, в отношении газа)
- prEN 267:2008 (для дизельных и комбинированных горелок, в отношении дизельного топлива)
- EN 60335-1 (2012-01) + EC (2014-01) (все горелки)
- EN 60335-2-102
- EN 60204-1

Sento, 8 мая 2017

*Директор по НИОКР
инж. Паоло Болоньин*

*Управляющий директор и генеральный менеджер
докт. Риккардо Фава*

МЕРЫ ПРЕДОСТОРОЖНОСТИ, ОБЕСПЕЧИВАЮЩИЕ БЕЗОПАСНОСТЬ ЭКСПЛУАТАЦИИ

ЦЕЛЬ НАСТОЯЩЕГО РУКОВОДСТВА

Руководство имеет своей задачей способствовать безопасной эксплуатации изделия путем изложения правил выполнения тех или иных операций во избежание создания опасных ситуаций, которые могут быть вызваны неверным монтажом и/или ошибочными, ненадлежащими или неразумными действиями.

С изготовителя снимается всякая договорная и внедоговорная ответственность за ущерб, нанесенный оборудованию вследствие ошибок, допущенных при монтаже и эксплуатации, и, в любом случае, несоблюдения указаний, данных самим изготовителем.

- Срок службы изготовленных агрегатов составляет 10 лет при условии соблюдения нормальных условий работы и проведения планового техобслуживания, периодичность которого указывается производителем.
- Инструкция по эксплуатации является неотъемлемой частью изделия и должна всегда передаваться в руки пользователя.
- Пользователь обязан бережно хранить настоящее руководство для дальнейших консультаций.
- **Перед началом эксплуатации прибора для минимизации рисков и предотвращения несчастных случаев внимательно ознакомьтесь с "Указаниями по эксплуатации", приведенными в руководстве и указанными непосредственно на изделии.**
- Будьте внимательны к ПРЕДУПРЕЖДЕНИЯМ В ОТНОШЕНИИ ТЕХНИКИ БЕЗОПАСНОСТИ, избегайте НЕОСМОТРИТЕЛЬНЫХ ДЕЙСТВИЙ.
- Установщик должен оценить имеющиеся ОСТАТОЧНЫЕ РИСКИ.
- Чтобы выделить части текста или обратить внимание на какие-либо требования, имеющие важное значение, используются символы, значение которых объясняется ниже.



ОПАСНОСТЬ / ВНИМАНИЕ

Этот символ указывает на серьезную опасность, пренебрежение которой может создать серьезную угрозу здоровью и безопасности людей.



ОСТОРОЖНО / МЕРЫ ПРЕДОСТОРОЖНОСТИ

Этот символ указывает на необходимость придерживаться соответствующего поведения во избежание риска для здоровья и безопасности людей и материального ущерба.



ВНИМАНИЕ

Этот символ указывает на информацию эксплуатационного и технического характера, имеющую особое значение и которой не следует пренебрегать.

УСЛОВИЯ И ДЛИТЕЛЬНОСТЬ ХРАНЕНИЯ

Оборудование поставляется в упаковке изготовителя и транспортируется на резиновых опорах морским путем или по железной дороге в соответствии с правилами перевозки товара, действующими в отношении выбранного транспортного средства.

Неиспользуемое оборудование необходимо хранить в закрытых и должным образом проветриваемых помещениях при стандартных условиях окружающей среды (температура от минус 10°C до 40°C).

Срок хранения составляет 3 года.

ОБЩИЕ МЕРЫ ПРЕДОСТОРОЖНОСТИ

- Дата изготовления агрегата (месяц, год) указываются на паспортной табличке горелки.
- Данный прибор не предназначен для использования лицами (включая детей), обладающими сниженными физическими, сенсорными или психическими возможностями или не имеющими достаточных навыков и знаний.
- Эксплуатация прибора такими лицами допускается только в том случае, если они находятся под присмотром лица, ответственного за их безопасность, либо получили от него надлежащие указания по технике безопасности и правилам использования прибора.
- Следите за детьми и не допускайте, чтобы они играли с прибором.
- Настоящий прибор должен использоваться строго по предусмотренному назначению. Любой другой вид использования следует считать ненадлежащим и, следовательно, опасным.
- Установка прибора должна выполняться квалифицированными специалистами с соблюдением действующих норм и в соответствии с указаниями изготовителя.
- Под квалифицированными специалистами имеются в виду специалисты, обладающими специальными техническими знаниями в данной отрасли, подтвержденными согласно действующему законодательству.
- Неправильно выполненная установка может нанести ущерб людям, животным или предметам, за что изготовитель ответственности не несет.
- Сняв упаковку, проверьте целостность содержимого. В случае появления сомнений рекомендуется обратиться к поставщику. Элементы упаковки нельзя оставлять в доступном для детей месте, так как они представляют собой потенциальный источник опасности.
- Большая часть компонентов агрегата состоит из материалов, которые можно использовать повторно. Упаковку и агрегат нельзя утилизировать вместе с обычными бытовыми отходами. Их необходимо утилизировать в соответствии с требованиями действующих нормативов.
- Перед выполнением любой операции по чистке или техобслуживанию необходимо отключить прибор от сети питания при помощи выключателя системы и/или используя специальные отсечные устройства.
- При продаже изделия или его передаче в другие руки, а также в случае, когда вы переезжаете и оставляете изделие, убедитесь в том, что настоящее руководство всегда находится с прибором. Это необходимо для того, чтобы новый хозяин и/или монтажник смогли обратиться к нему в случае потребности.
- Во время работы прибора не касайтесь руками нагреваемых деталей, расположенных обычно вблизи пламени и системы предварительного нагрева топлива, если таковая имеется. Они могут оставаться горячими и после непродолжительной остановки прибора.
- Для всех устройств с опциональными принадлежностями или комплектами (включая электрооборудование) следует использовать только оригинальные принадлежности.

- В случае неисправности и/или неисправного функционирования аппарата отключите его. Не пытайтесь отремонтировать его самостоятельно. Обращайтесь за помощью исключительно к квалифицированным специалистам.
- При необходимости ремонта изделия он должен выполняться только в авторизованном сервисном центре компании BALTUR или ее дистрибьютора с использованием исключительно оригинальных запасных частей.
- Производитель и/или ее местный дистрибьютор снимают с себя всякую ответственность за несчастные случаи или материальный ущерб, которые могут быть вызваны внесением несанкционированных изменений в конструкцию изделия или несоблюдением указаний, приведенных в настоящем руководстве.

МЕРЫ ПРЕДОСТОРОЖНОСТИ ПРИ УСТАНОВКЕ

- Прибор должен устанавливаться в подходящем помещении, оснащенном вентиляцией, соответствующей действующим нормативам и положениям законодательства.
- Решетки всасывания воздуха и вентиляционные отверстия в помещении установки не должны быть полностью или частично перегорожены.
- В месте установки должна отсутствовать опасность взрыва или пожара.
- Перед началом монтажа рекомендуется тщательно прочистить изнутри все трубы подачи топлива.
- Перед тем как подключать прибор, убедитесь, что данные на паспортной табличке соответствуют данным сети (подачи электроэнергии, газа, дизельного или другого вида топлива).
- Убедитесь, что горелка надежно прикреплена к котлу в соответствии с указаниями изготовителя.
- Надлежащим образом выполните подключения к источникам энергии согласно приведенным схемам и в соответствии с нормативами и положениями законодательства, действующими на момент установки.
- Проверьте, чтобы система удаления продуктов сгорания НЕ была засорена /перегорожена.
- В случае принятия решения об окончательном прекращении использовании горелки необходимо, чтобы квалифицированные специалисты выполнили следующие операции:
 - Отключите электрическое питание, отсоединив кабель питания от главного выключателя.
 - Перекройте подачу топлива при помощи ручного отсечного вентиля и выньте маховички управления из их гнезд.
 - Обезопасьте те компоненты, которые являются потенциальными источниками опасности.

МЕРЫ ПРЕДОСТОРОЖНОСТИ ПРИ ПУСКЕ, ПРОВЕРКЕ, ЭКСПЛУАТАЦИИ И ТЕХОБСЛУЖИВАНИИ

- Пуск, проверки и техобслуживание должны выполняться исключительно квалифицированными специалистами в соответствии с положениями действующих нормативов.
- После закрепления горелки на котле проведите испытания и убедитесь в отсутствии зазоров, через которые могло бы выходить пламя.
- Проверьте герметичность трубопроводов подачи топлива на прибор.
- Проверьте, чтобы расход топлива соответствовал требуемой мощности горелки.
- Отрегулируйте расход топлива горелки с учетом мощности, необходимой для котла.
- Давление подачи топлива должно лежать в пределах, указанных на табличке технических данных, установленной на горелке, и/или в руководстве
- Проверьте, чтобы параметры системы подачи топлива соответствовали требуемому расходу горелки, и чтобы она была оснащена всеми предохранительными и контрольными устройствами, предусмотренными действующими нормативами.
- Перед розжигом горелки и хотя бы раз в год необходимо, чтобы

квалифицированный специалист выполнил следующие операции:

- Отрегулируйте расход топлива горелки с учетом мощности, необходимой для котла.
- Выполните контроль процесса горения, отрегулировав расход воздуха для горения и/или топлива для оптимизации КПД использования топлива и выбросов согласно действующему законодательству.
- Проверьте исправность регулировочных и предохранительных устройств.
- Проверьте правильность функционирования трубопровода удаления продуктов сгорания.
- Проверьте герметичность внутреннего и наружного участка трубопроводов подачи топлива.
- По завершении регулировок проверьте, чтобы все механические крепления регулировочных устройств были плотно затянуты.
- Убедитесь в наличии необходимых инструкций по эксплуатации и техобслуживанию горелки.
- В случае частых блокировок горелки не следует упорно пытаться сбрасывать блокировку с помощью ручной процедуры, вместо этого следует обратиться за помощью к квалифицированным специалистам.
- В случае если принято решение о неиспользовании горелки в течение некоторого времени, необходимо перекрыть вентиль или вентили подачи топлива.

Особые меры предосторожности при использовании газа.

- Убедитесь, что подводная линия и рампа соответствуют действующим нормам.
- Проверьте герметичность всех газовых соединений.
- Не оставляйте включенным прибор, когда он не используется, и всегда закрывайте газовый вентиль.
- В случае длительного отсутствия пользователя прибора закройте главный вентиль подачи газа на горелку.
- Если вы почувствовали запах газа:
 - не включайте электрические выключатели, телефон или любые другие объекты, которые могут вызвать искрение;
 - сразу же откройте двери и окна для проветривания помещения;
 - закройте газовые вентили;
 - обратитесь за помощью к квалифицированному специалисту.
- Не перегораживайте вентиляционные отверстия в помещении, в котором установлен газовый прибор, во избежание опасных ситуаций, таких как образование токсичных и взрывоопасных смесей.

ОСТАТОЧНЫЕ РИСКИ

- Несмотря на тщательное проектирование изделия с соблюдением применимых норм и разумных правил, даже при корректном использовании могут иметь место остаточные риски. Они отмечены на горелке соответствующими знаками.



ВНИМАНИЕ

Движущиеся механические узлы



ВНИМАНИЕ

Материалы при высоких температурах.



ВНИМАНИЕ

Электрический щит под напряжением

МЕРЫ ПРЕДОСТОРОЖНОСТИ ДЛЯ ОБЕСПЕЧЕНИЯ ЭЛЕКТРОБЕЗОПАСНОСТИ

- Убедитесь, что прибор подсоединен к надлежащему контуру заземления, выполненному в соответствии с действующими нормативами техники безопасности.
- Не используйте газовые трубы для заземления электрооборудования.
- В случае сомнений необходимо обратиться к квалифицированным специалистам, чтобы он произвел тщательную проверку системы электропитания, так как изготовитель не отвечает за ущерб, который может быть вызван отсутствием ее заземления.
- Поручите квалифицированным электрикам проверить соответствие системы электропитания максимальной потребляемой мощности прибора, указанной на его табличке технических данных.
- Убедитесь, что сечение кабелей системы электропитания соответствует потребляемой мощности прибора.
- Не допускается использование переходников, многогнездовых розеток и/или удлинителей для подключения прибора к сети электропитания.
- Следует предусмотреть многополюсный выключатель с расстоянием раскрытия контактов не менее 3 мм для подключения к электрической сети, как предусмотрено действующими нормами законодательства (условия категории перенапряжения III).
- Для электрического питания горелки используйте исключительно кабели с двойной изоляцией, наружная изоляция должна иметь толщину не менее 1 мм.
- Снимайте наружную изоляцию кабеля питания лишь настолько, насколько это необходимо для выполнения соединения, во избежание соприкосновения провода с металлическими частями.
- Электрическое питание горелки должно предусматривать

соединение нейтрали с землей. При проверке тока ионизации в том случае, когда нейтраль не соединена с землей, необходимо подсоединить RC-цепочку между клеммой 2 (нейтраль) и землей.

- В случае длительного отсутствия пользователя прибора закройте главный вентиль подачи газа на горелку.
- Пользование любым компонентом, потребляющим электроэнергию, требует соблюдения некоторых важных правил, а именно:
 - не касайтесь прибора мокрыми или влажными частями тела и/или если у вас мокрые ноги;
 - не тяните за электрические кабели;
 - не допускайте, чтобы прибор подвергался воздействию атмосферных факторов, таких как дождь, солнце и т. д., за исключением тех случаев, когда это предусмотрено;
 - не разрешайте использовать прибор детям или взрослым, не имеющим достаточного опыта;
 - пользователь не должен самостоятельно заменять кабель питания прибора. В случае повреждения кабеля выключите прибор. Для осуществления его замены обращайтесь к квалифицированным специалистам;
 - В случае если принято решение о неиспользовании прибора в течении некоторого времени, целесообразно отключить электрический выключатель, подающий питание на все компоненты установки, потребляющие электроэнергию (насосы, горелку и т. д.).
- Используйте гибкие кабели согласно стандарту EN60335-1:
 - если оплетка из ПВХ, не менее, чем тип H05VV-F
 - если оплетка из резины, не менее, чем тип H05RR-F
 - без оплетки, не менее, чем тип FG7 или FROR

ТЕХНИЧЕСКИЕ ХАРАКТЕРИСТИКИ

МОДЕЛЬ		ТВМЛ 60P
МАКС. ТЕПЛОВАЯ МОЩНОСТЬ - МЕТАН	кВт	600
МИН. ТЕПЛОВАЯ МОЩНОСТЬ - МЕТАН	кВт	200
1) ВЫБРОСЫ ПРИ СЖИГАНИИ МЕТАНА	мг/кВтч	Класс 2
РАБОТА С ИСПОЛЬЗОВАНИЕМ МЕТАНА		Двухступенчатая
МАКС. ТЕПЛОПРОИЗВОДИТЕЛЬНОСТЬ - МЕТАН	Стм3/ч	63.5
МИН. ТЕПЛОПРОИЗВОДИТЕЛЬНОСТЬ - МЕТАН	Стм3/ч	21.1
МИН. ДАВЛЕНИЕ - МЕТАН	hPa (мбар)	20
МАКС. ДАВЛЕНИЕ МЕТАНА	hPa (мбар)	360
МАКС. ТЕПЛОВАЯ МОЩНОСТЬ - ПРОПАН	кВт	600
МИН. ТЕПЛОВАЯ МОЩНОСТЬ - ПРОПАН	кВт	200
МАКС. ТЕПЛОПРОИЗВОДИТЕЛЬНОСТЬ - ПРОПАН	Стм3/ч	24.5
МИН. ТЕПЛОПРОИЗВОДИТЕЛЬНОСТЬ - ПРОПАН	Стм3/ч	8.2
МИН. ДАВЛЕНИЕ - ПРОПАН	hPa (мбар)	20
МАКС. ДАВЛЕНИЕ - ПРОПАН	hPa (мбар)	360
2) ЭМИССИИ ПРОПАНА	мг/кВтч	Класс 2
МАКС. ТЕПЛОПРОИЗВОДИТЕЛЬНОСТЬ - ДИЗЕЛЬНОЕ ТОПЛИВО	кг/ч	50.6
МИН. ТЕПЛОПРОИЗВОДИТЕЛЬНОСТЬ - ДИЗЕЛЬНОЕ ТОПЛИВО	кг/ч	16.9
МАКС. ТЕПЛОВАЯ МОЩНОСТЬ - ДИЗЕЛЬНОЕ ТОПЛИВО	кВт	600
МИН. ТЕПЛОВАЯ МОЩНОСТЬ - ДИЗЕЛЬНОЕ ТОПЛИВО	кВт	200
3) ЭМИССИИ ДИЗЕЛЬНОГО ТОПЛИВА	мг/кВтч	Класс 2
ВЯЗКОСТЬ ДИЗЕЛЬНОГО ТОПЛИВА		5,5 cst / 20°C - 1,5°E / 20°C
РАБОТА НА ДИЗЕЛЬНОМ ТОПЛИВЕ		Двухступенчатая
ДВИГАТЕЛЬ ВЕНТИЛЯТОРА 50 Гц	кВт	0.65
ОБОРОТЫ ДВИГАТЕЛЯ ВЕНТИЛЯТОРА 50 Гц	об/мин	2800
ДВИГАТЕЛЬ ВЕНТИЛЯТОРА 60 Гц	кВт	0.65
ОБОРОТЫ ДВИГАТЕЛЯ ВЕНТИЛЯТОРА 60 Гц	об/мин	3430
ТРАНСФОРМАТОР РОЗЖИГА 50 Гц		26 kV - 48 mA - 230 V
ТРАНСФОРМАТОР РОЗЖИГА 60 Гц		26 kV - 48 mA - 230 V
НАПРЯЖЕНИЕ 50 Гц		3N ~ 400 В ±10%
НАПРЯЖЕНИЕ 60 Гц		3N ~ 380 В ±10%
ЭЛЕКТРИЧЕСКАЯ МОЩНОСТЬ 50 Гц*	кВт	1.1
ЭЛЕКТРИЧЕСКАЯ МОЩНОСТЬ 60 Гц*	кВт	1.1
КЛАСС ЗАЩИТЫ		IP54
ОБОРУДОВАНИЕ		LME 22...
ДЕТЕКТОР ПЛАМЕНИ		УФ-датчик
ЗВУКОВОЕ ДАВЛЕНИЕ**	дБА	76
ВЕС С УПАКОВКОЙ	кг	49
ВЕС БЕЗ УПАКОВКИ	кг	46

Низшая теплотворная способность при температуре 15° С, 1013 мбар:

Газ метан: $H_i = 9,45 \text{ кВт-ч/Стм}^3 = 34,02 \text{ МДж/Стм}^3$

Пропан: $H_i = 24,44 \text{ кВт-ч/Стм}^3 = 88,00 \text{ МДж/Стм}^3$

В отношении других типов газа и других значений давления обращайтесь в наши торговые отделы.

Низшая теплотворная способность:

Дизельное топливо: $H_i = 11,86 \text{ кВт-ч/кг} = 42,70 \text{ МДж/кг}$

КОМПЛЕКТ ПОСТАВКИ

МОДЕЛЬ		TBML 60P
СОЕДИНИТЕЛЬНЫЙ ФЛАНЕЦ ГОРЕЛКИ		1
ИЗОЛЯЦИОННАЯ ПРОКЛАДКА		1
ШПИЛЬКИ		4 шт. - M12
ШЕСТИГРАННЫЕ ГАЙКИ		4 шт. - M12
ПЛОСКИЕ ШАЙБЫ		4 шт. - Ø12
ИЗОЛЯЦИОННЫЙ ШНУР		1 шт.
ШЛАНГИ		1/2 дюйма x 1/2 дюйма - 2 шт.
НИППЕЛЬ/И		1/2 дюйма x 3/8 дюйма - 2 шт.

ИДЕНТИФИКАЦИОННАЯ ТАБЛИЧКА ГОРЕЛКИ

1	2		
3	4	5	
6	7		
8			
9			14
10	11	12	13
15			16

targa_descr_bru

- 1 Логотип компании
- 2 Наименование компании
- 3 Артикул изделия
- 4 Модель горелки
- 5 Серийный номер
- 6 Мощность жидкого топлива
- 7 Мощность газообразного топлива
- 8 Давление газообразного топлива
- 9 Вязкость жидкого топлива
- 10 Мощность двигателя вентилятора
- 11 Напряжение питания
- 12 Степень защиты
- 13 Страна изготовления и номера сертификата омологации
- 14 Дата изготовления : месяц / год
- 15 -
- 16 Штрих-код заводского номера горелки

РЕГИСТРАЦИОННЫЕ ДАННЫЕ ДЛЯ ПЕРВОГО РОЗЖИГА

Модель:	Дата:	час:
Тип газа		
Низшее число Воббе		
Низшая теплотворная способность		
Расход газа	Стм3/ч	
мин. расход газа	Стм3/ч	
макс. расход газа	Стм3/ч	
мин. мощность газа	кВт	
макс. мощность газа	кВт	
Давление газа в сети	hPa (мбар)	
Давление газа на выходе из стабилизатора	hPa (мбар)	
CO		
CO2		
температура дымов		
температура воздуха		

1) ВЫБРОСЫ ПРИ СЖИГАНИИ МЕТАНА

Классы, определяемые согласно норматива EN 676.

Класс	Выбросы NOx в мг/кВтчас при сжигании метана
1	≤ 170
2	≤ 120
3	≤ 80

3) ВЫБРОСЫ ДИЗЕЛЬНОГО ТОПЛИВА

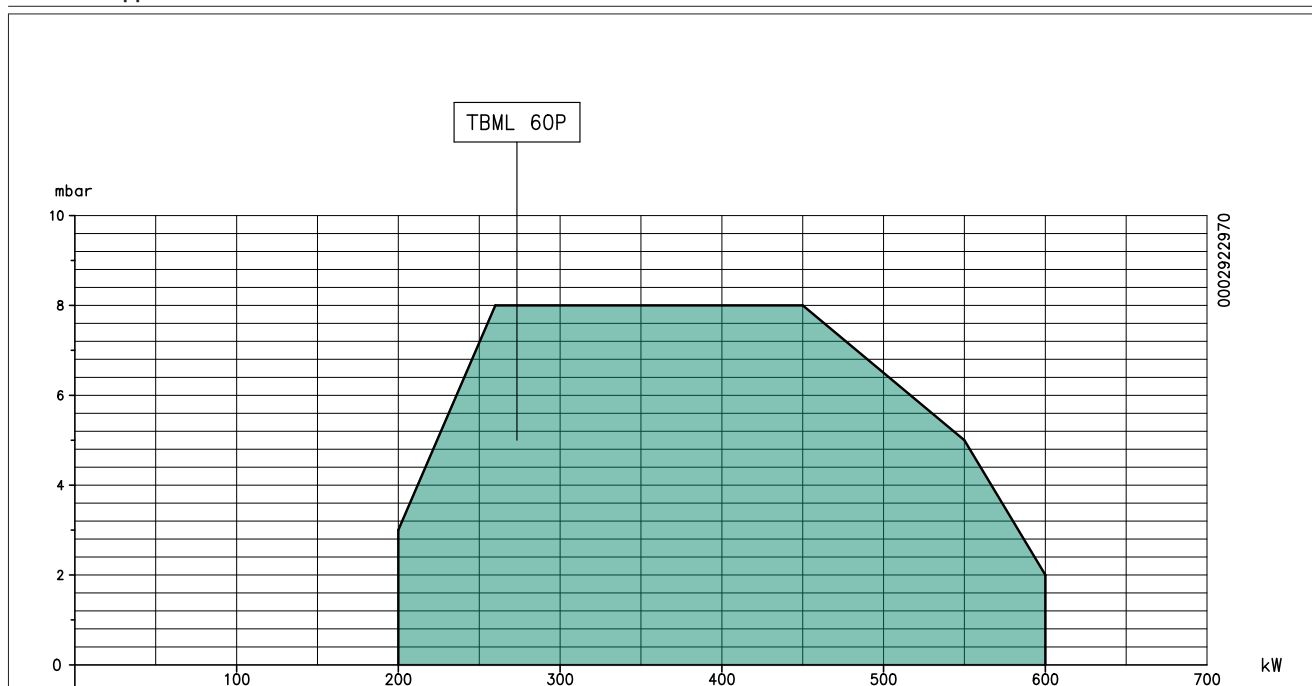
Классы, определяемые согласно норматива EN 267.

Класс	Выбросы NOx в мг/кВтчас при сжигании дизельного топлива	Выбросы CO в мг/кВтчас при сжигании дизельного топлива
1	≤ 250	≤ 110
2	≤ 185	≤ 110
3	≤ 120	≤ 60

2) ВЫБРОСЫ ПРИ СЖИГАНИИ ПРОПАНА

Выбросы CO при сжигании метана/пропана ≤ 100 мг/кВтчас

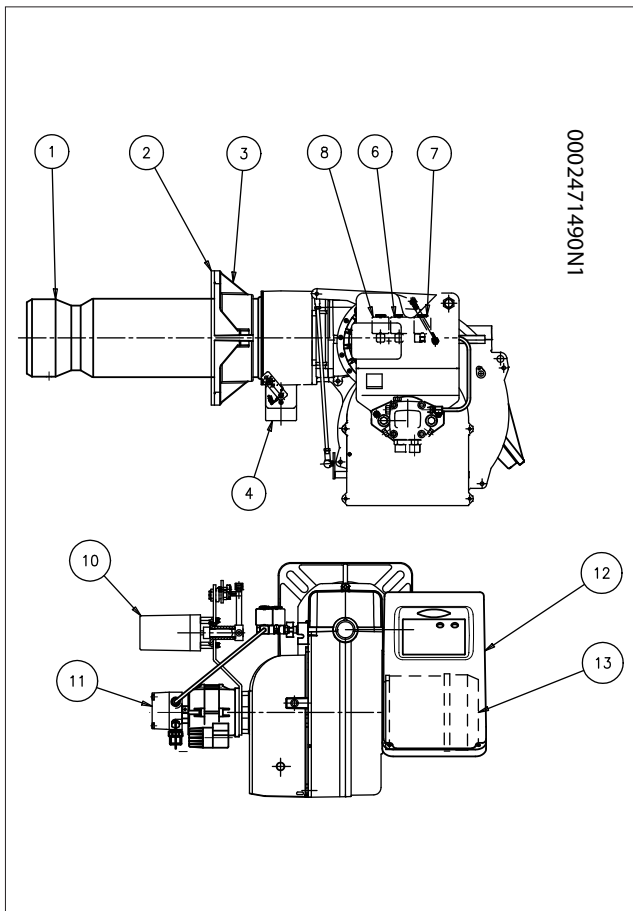
Класс	Выбросы NOx в мг/кВтчас при сжигании пропана
1	≤ 230
2	≤ 180
3	≤ 140

РАБОЧИЙ ДИАПАЗОН

ВНИМАНИЕ

Рабочие диапазоны получены на испытательных котлах, выполненных в соответствии с нормативом EN 267 в отношении жидкого топлива норматива EN676 в отношении газообразного топлива. Эти диапазоны являются приблизительными при подборе горелки к котлу. Для гарантирования исправной работы горелки размеры камеры сгорания должны соответствовать требованиям действующих нормативов, в противном случае, обратитесь за помощью к изготовителю. Горелка не должна работать за пределами допущенного диапазона.

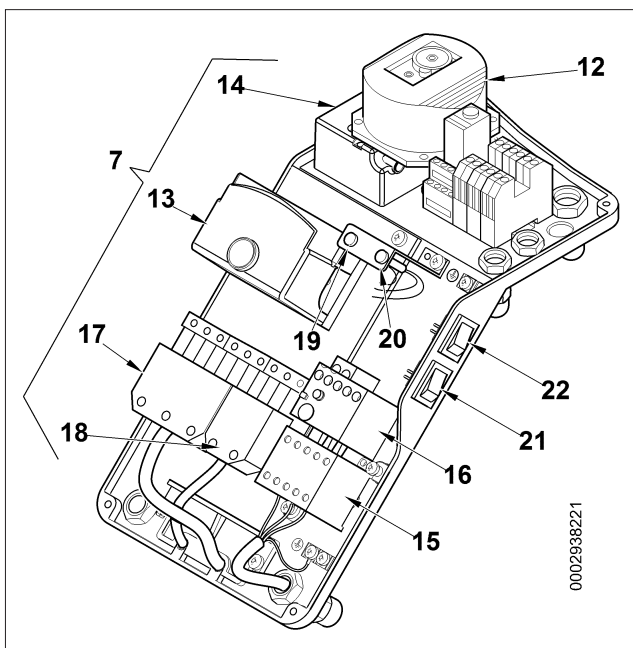
ОПИСАНИЕ КОМПОНЕНТОВ

- 1 Головка сгорания
- 2 Прокладка
- 3 Соединительный фланец горелки
- 4 Соединительный фланец газовой рампы
- 5 Электромагнитный клапан 2-ой ступени
- 6 Предохранительный электроклапан
- 7 Электромагнитный клапан 1-ой ступени
- 8 Сервопривод регулировки воздуха/газа
- 9 Насос
- 10 Электрический щит
- 11 Двигатель

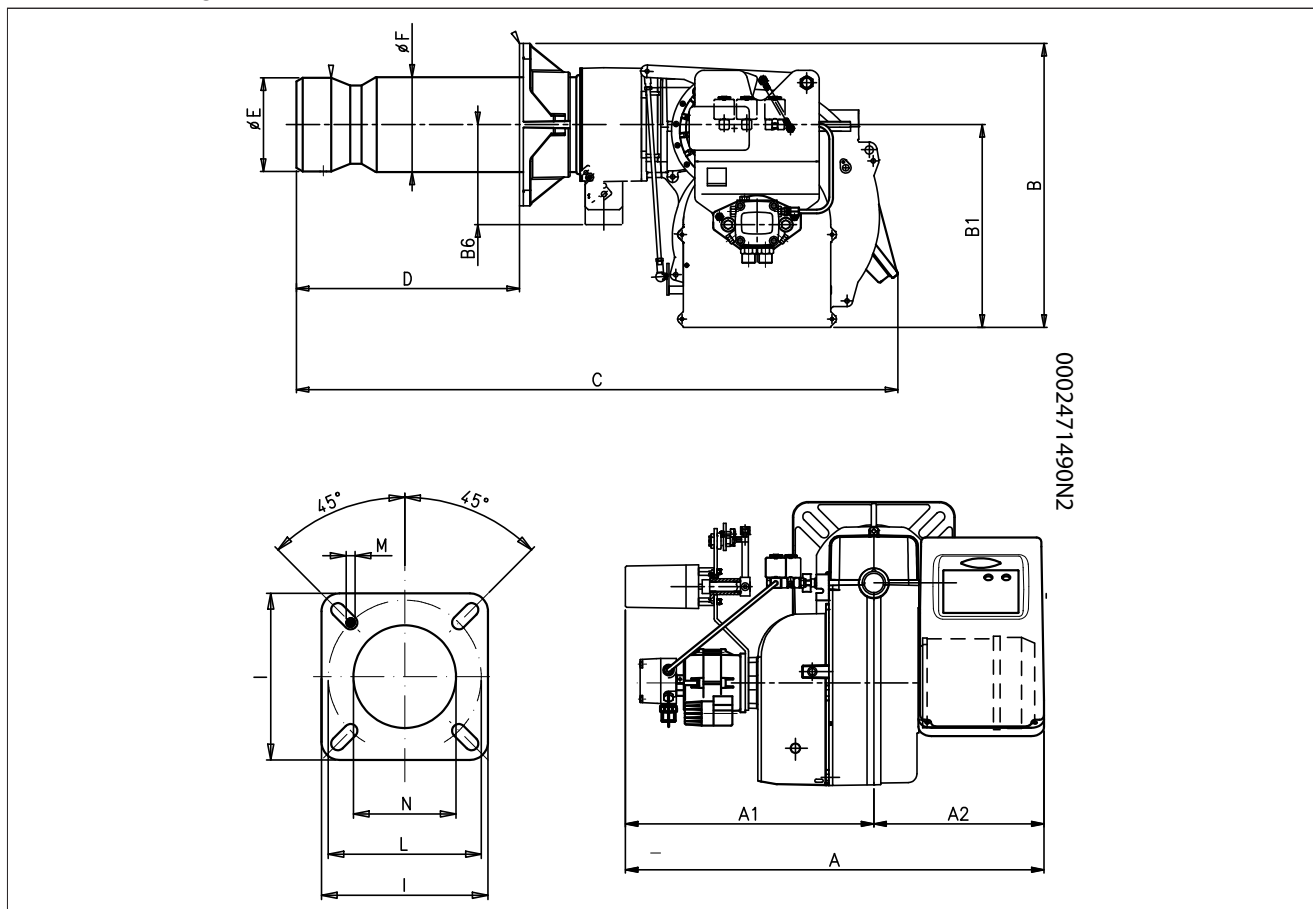


ЭЛЕКТРИЧЕСКИЙ ЩИТ

- 12 Реле давления воздуха
- 0 Блок управления
- 1 Трансформатор розжига
- 2 Контактор двигателя
- 3 Термореле
- 4 7-штырьковый разъём
- 5 4-штырьковый разъём
- 6 Светодиод газообразного топлива
- 7 Светодиод жидкого топлива
- 8 Переключатель топлива
- 9 Выключатель ПУСК/ОСТАНОВ



ГАБАРИТНЫЕ РАЗМЕРЫ



Модель	A	A1	A2	B	B1	B6	C	D мин.	D макс.
ТВМЛ 60Р	680	400	280	455	325	160	980	140	350

Модель	диам. E	диам. F	P	L мин.	L макс.	M	диам. N
ТВМЛ 60Р	150	152	260	225	300	M12	160

КРЕПЛЕНИЕ ГОРЕЛКИ К КОТЛУ

МОНТАЖ БЛОКА ГОЛОВКИ

- Поместите на огневую трубу изоляционную прокладку -13, а между фланцем и прокладкой проложите шнур -2.
- Настройте положение соединительного фланца pull путем отпускания винтов-6, головка горелки должна погрузиться в топку на размер, указанный изготовителем котла.
- Закрепите головку к котлу -1 посредством шпилек, шайб и соответствующих гаек из комплекта поставки -7.



ОПАСНОСТЬ / ВНИМАНИЕ

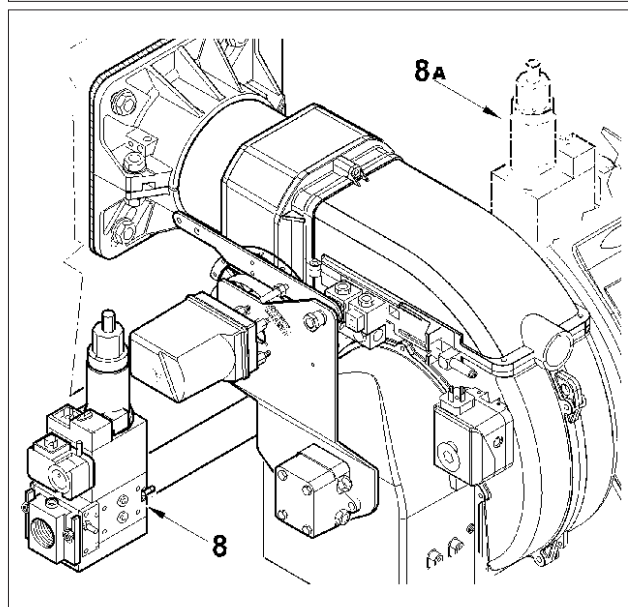
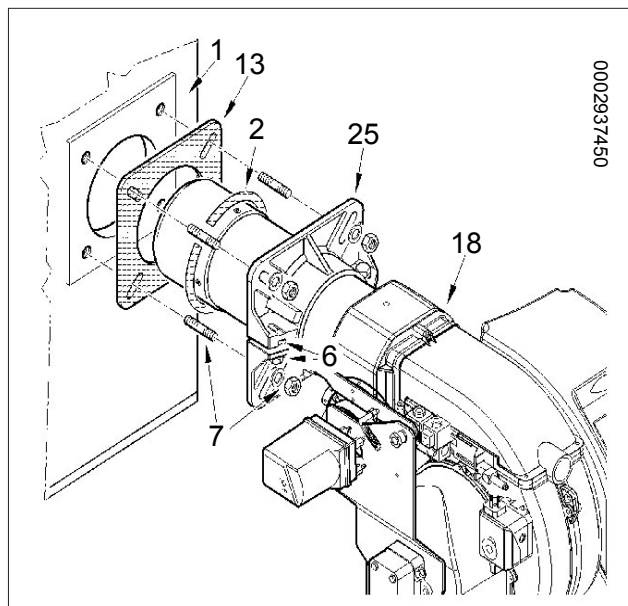
Полностью заполните подходящим материалом пространство между патрубком горелки и отверстием огнеупорной плиты внутри дверцы котла.

МОНТАЖ ГАЗОВОЙ РАМПЫ

Газовая рампа сертифицирована по стандарту EN 676 и поставляется отдельно.

Возможны различные варианты монтажа -8, (8а), газовой рампы.

Выберите наиболее подходящее решение в зависимости от структуры помещения, в котором расположен котел, и от положения трубопровода подачи газа.



ЛИНИЯ ПИТАНИЯ

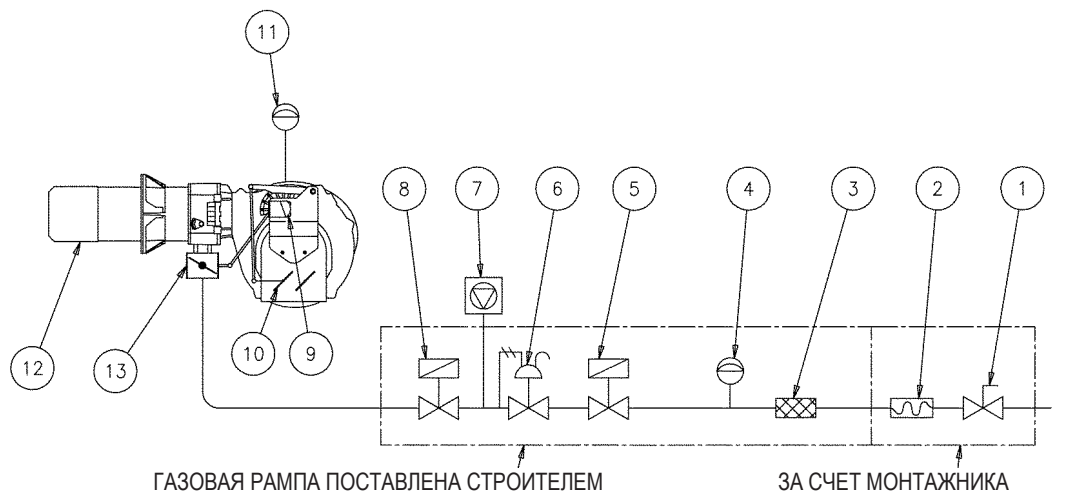
Принципиальная схема газоподводящей линии показана на рисунке ниже.

Газовая рампа спроектирована в соответствии с нормативом EN 676 и представлена отдельно от горелки.



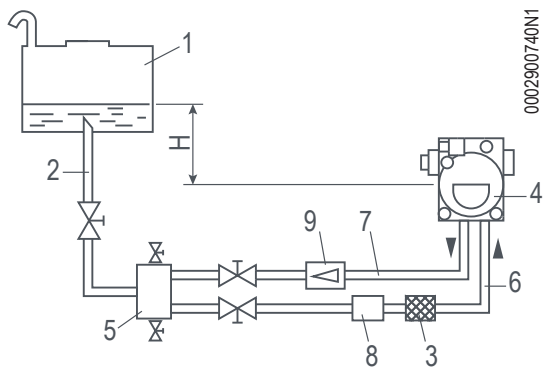
ОПАСНОСТЬ / ВНИМАНИЕ

Перед газовым клапаном нужно монтировать ручной отсечной вентиль и антивибрационную вставку, которые должны быть размещены так, как указывается на принципиальной схеме.



- | | | | |
|---|--|----|---|
| 1 | Ручной отсечной клапан | 8 | Рабочий клапан медленного открытия |
| 2 | Антивибрационная муфта | 9 | Сервопривод регулировки воздуха/газа |
| 3 | Газовый фильтр | 10 | Заслонка регулировки воздуха |
| 4 | Реле минимального давления газа | 11 | Реле давления воздуха |
| 5 | Предохранительный клапан | 12 | Головка сгорания |
| 6 | Регулятор давления | 13 | Дроссельная заслонка для регулировки газа |
| 7 | Блок контроля герметичности клапанов (обязателен для горелок с максимальной номинальной тепловой мощностью выше 1200 кВт). | | |

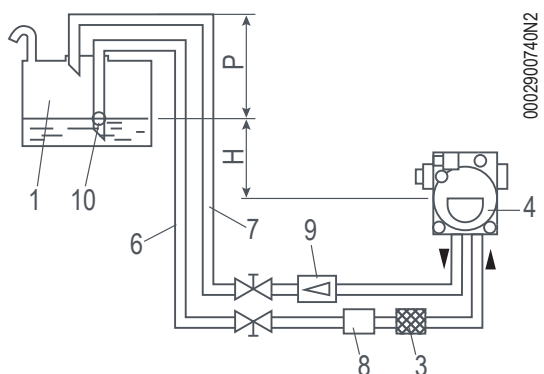
СИСТЕМА ПОДАЧИ ТОПЛИВА САМОТЕКОМ



- 1 Резервуар
- 2 Подводящий трубопровод
- 3 Сетчатый фильтр
- 4 Насос
- 5 Дегазатор
- 6 Всасывающая труба
- 7 Обратная труба горелки
- 8 Автоматическое устройство отсечения при выключенной горелке
- 9 Одноходовой клапан

Н	Внутренний диаметр трубы
	Ø 14 мм
М	Общая длина каждого трубопровода
	М
1	30
1,5	35
2	35
2,5	40
3	40

СИСТЕМА ПОДАЧИ ТОПЛИВА САМОТЕКОМ ИЗ ВЕРХНЕЙ ЧАСТИ РЕЗЕРВУАРА



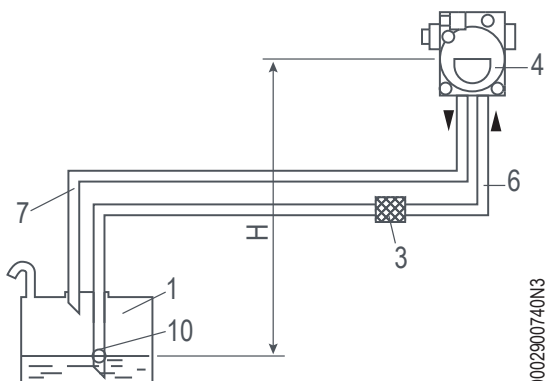
- 1 Резервуар
- 3 Сетчатый фильтр
- 4 Насос
- 6 Всасывающая труба
- 7 Обратная труба
- 8 Автоматическое устройство отсечения при выключенной горелке
- 9 Однонаправленный клапан
- 10 Донный клапан

Н	Внутренний диаметр трубы
	Ø 14 мм
М	Общая длина каждого трубопровода
	М
1	30
1,5	35
2	35
2,5	40
3	40

Отметка P = 3,5 м (Макс.)

СИСТЕМА ПРИНУДИТЕЛЬНОЙ ПОДАЧИ ТОПЛИВА

- 1 Резервуар
- 3 Сетчатый фильтр
- 4 Насос
- 6 Всасывающая труба
- 7 Обратная труба
- 10 Донный клапан



0002900740N3

H	Внутренний диаметр трубы	
	Ø 14 мм	Ø 16 мм
	Общая длина каждого трубопровода	
м	м	м
0,5	26	45
1	22	38
1,5	19	31
2	14	25
2,5	11	19

H - Разность уровней между минимальным уровнем в резервуаре и осью насоса.

L - Полная длина каждого трубопровода, включая вертикальные участки. Для каждого колена или вентиля отнимите 0,25.

ОСТОРОЖНО / МЕРЫ ПРЕДОСТОРОЖНОСТИ

В случае если на трубопроводах недостаточно устройств, придерживайтесь действующих нормативов при их подборе.

ЭЛЕКТРИЧЕСКИЕ СОЕДИНЕНИЯ

- Все соединения необходимо выполнить гибкими электрическими проводами.
- Соблюдать применимые национальные и европейские нормативы (напр., EN 60335-1/EN 50165) в отношении электрической безопасности;
- Перед вводом в работу хорошо проверить провода.
- Ошибочная электропроводка может повредить аппарат и нарушить безопасность системы;
- Не прокладывать кабель детекторного устройства рядом с силовыми кабелями или кабелями устройства розжига;

Для соединения горелки с линией питания выполните следующее:

- Снимите крышку, отвернув винты (1), не убирая прозрачное окошко. Так будет получен доступ к электрическому щиту горелки.
- Отвинтить винты (2) и, после снятия плиты для крепления кабелей (3), продеть через отверстие 7-штырьковый разъем и кабель управления модуляцией. Соединить кабели питания (4) с дистанционным выключателем, закрепить кабель заземления (5) и зажать соответствующую кабельную муфту.
- Установите на место плиту для крепления кабелей. Поверните эксцентрик (6) так, чтобы плита оказывала надлежащее давление на кабели, затем затяните винты крепления пластины. В заключение подсоедините соответствующие разъемы и провод управления модуляцией, если это предусмотрено.

Электродвигатель оснащен термозащитой с автоматическим сбросом, которая выполняет останов двигателя в случае перегрева.

ОСТОРОЖНО / МЕРЫ ПРЕДОСТОРОЖНОСТИ

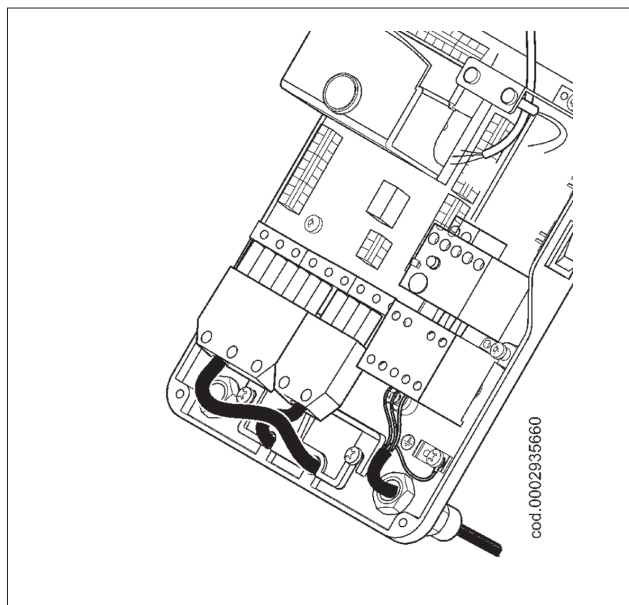
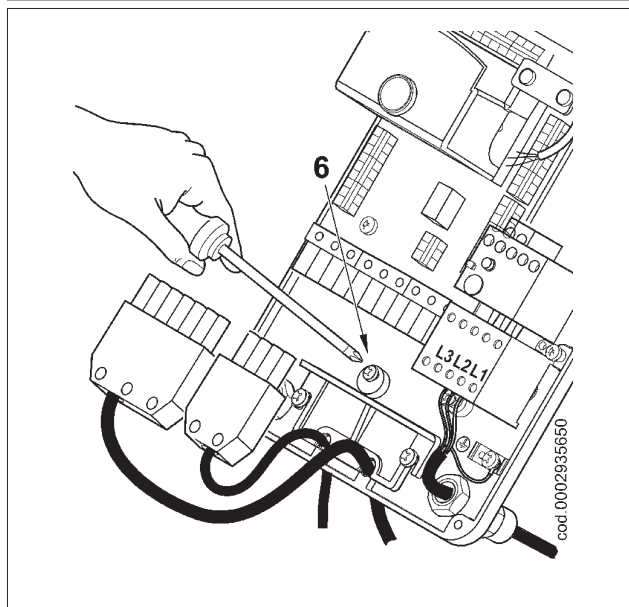
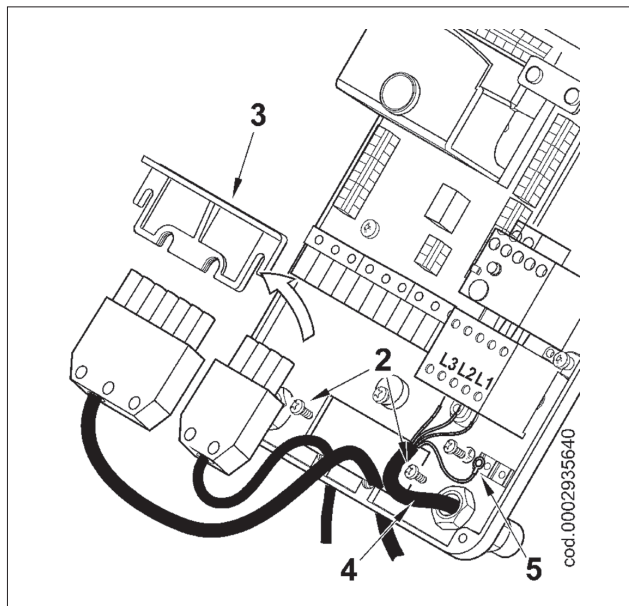
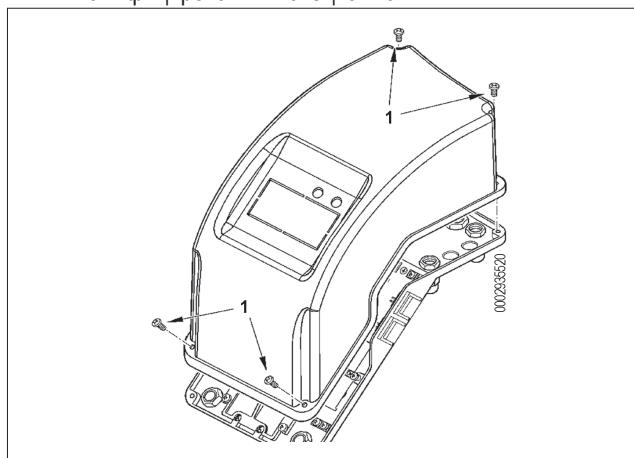
В случае блокировки необходимо проверить целостность двигателя и возможные причины его перегрева.

ОСТОРОЖНО / МЕРЫ ПРЕДОСТОРОЖНОСТИ

гнезда кабелей для разъемов предусматриваются соответственно для кабеля $\varnothing 9,5 \div 10$ мм и $\varnothing 8,5 \div 9$ мм, чтобы обеспечивать уровень защиты IP 44 (Норма CEI EN60529) относительно электрической панели.

ОСТОРОЖНО / МЕРЫ ПРЕДОСТОРОЖНОСТИ

Открывать электрощит горелки может только квалифицированный специалист.



ЛИНИЯ ПОДАЧИ ДИЗЕЛЬНОГО ТОПЛИВА

Агрегат оснащен самовсасывающим насосом, который может напрямую всасывать топливо из цистерны даже в момент первого заполнения.

Это возможно только в том случае, если соблюдаются необходимые условия (см. таблицу, в которой приводятся расстояния между горелкой и цистерной и разница уровней, а также диаграмму "вязкость - температура").

Для обеспечения хорошей работы предпочтительно, чтобы подающий и обратный трубопроводы были выполнены из сварных соединений, а не из резьбовых, так как последние могут пропускать воздух и это будет плохо отражаться на работе насоса и, следовательно, горелки.

Там, где необходимо, установите съёмный штуцер. Используйте систему с приварными фланцами, между которыми нужно проложить стойкую к топливу прокладку для хорошего уплотнения.

В системах с трубопроводами небольших диаметров рекомендуется использовать медные трубы.

Там, где соединений нельзя избежать, рекомендуется использовать биконические фитинги.

В прилагаемых таблицах приводятся принципиальные схемы для различных систем подачи топлива, в зависимости от положения цистерны относительно горелки.

Всасывающий трубопровод должен подниматься в сторону горелки для предотвращения собирания пузырей газа.

Если в одной котельной установлено несколько горелок, то каждая из них должна иметь свою всасывающую трубу.

Только обратные трубопроводы могут соединяться в один трубопровод соответствующего сечения, для проникновения в резервуар.

Ни в коем случае не соединяйте напрямую обратную трубу с всасывающей.

Важно, чтобы всегда были хорошо изолированы всасывающие и обратные трубопроводы, поскольку из-за плохой теплоизоляции охлаждение труб может плохо сказаться на работе оборудования.

Диаметры трубопроводов (требуется их строгое соблюдение) приведены в следующих таблицах.

Максимальное разрежение, которое может выдержать насос, обеспечивая плавную бесшумную работу, составляет 35 см ртутного столба. Если это значение превышено, невозможно гарантировать нормальную работу насоса.

Максимальное давление на всасывающем и обратном трубопроводе = 1 бар.

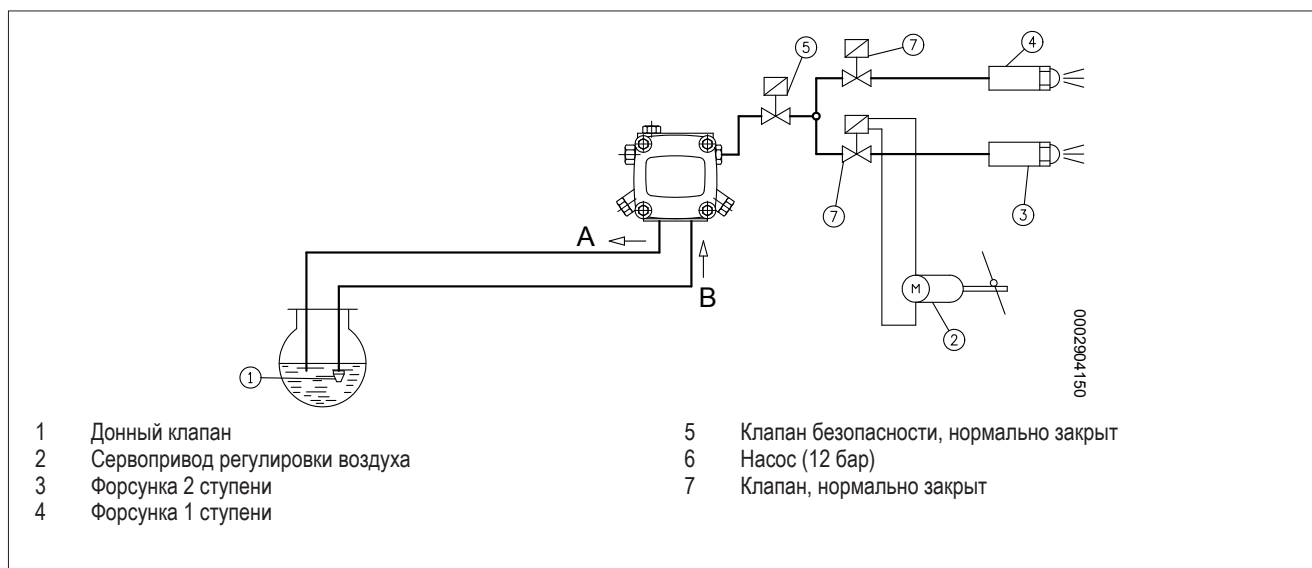
ВСПОМОГАТЕЛЬНЫЙ НАСОС

В некоторых случаях (избыточное расстояние или перепад уровня) необходимо предусмотреть установку с "кольцевой" системой питания со вспомогательным насосом, для того, чтобы избежать прямого соединения насоса горелки с баком. В этом случае можно включать вспомогательный насос с пуском горелки и отключать при ее останове.

Электрическое подключение вспомогательного насоса осуществляется параллельного соединения катушки (230 В), которая управляет дистанционным выключателем этого насоса, с катушкой дистанционного выключателя двигателя вентилятора.

Советуем всегда следовать предписаниям, изложенным ниже:

- Вспомогательный насос должен быть установлен как можно ближе к всасываемой жидкости.
- Напор насоса должен соответствовать характеристикам конкретной системы;
- Советуем придерживаться расхода по меньшей мере равному расходу насосу горелки.
- Выбор размера соединительного трубопровода должен зависеть от расхода вспомогательного насоса.
- Следует категорически избегать электрического подключения вспомогательного насоса непосредственно к дистанционному выключателю горелки.



ОПИСАНИЕ ФУНКЦИОНИРОВАНИЯ НА ЖИДКОМ ТОПЛИВЕ

УТОЧНЕНИЯ ПО РОЗЖИГУ КОМБИНИРОВАННОЙ ГОРЕЛКИ

Рекомендуется начинать первый розжиг на жидком топливе (селектор 2 в положении МАЗУТ, горит светодиодный индикатор МАЗУТ), так как расход в этом случае обусловлен монтированной форсункой, в то время как расход горелки на метане может быть изменен как угодно посредством регулятора расхода.

Не рекомендуется ставить более мощную горелку на отопительный или водогрейный котёл, так как она может работать на одной ступени в течении длительного отрезка времени, а сам котёл на мощности, ниже требуемой. Как следствие, продукты сгорания (уходящие газы) будут выходить при очень низкой температуре (около 180°C для мазута и 130°C для дизельного топлива). Это приведёт к образованию сажи на выходе из дымохода.

Когда двухступенчатая горелка устанавливается на отопительном котле, необходимо соединить её так, чтобы при работе в нормальных условиях использовались две ступени, а при достижении заданного значения температуры горелка полностью останавливалась, не переходя на первую ступень. Чтобы добиться такого режима работы, не нужно устанавливать терморегулятор второй ступени. Просто установите перемычку между соответствующими клеммами четырехполюсного разъема.

Только так горелка будет разжигаться на низкой мощности, а розжиг будет плавным. Это условие особенно важно, если речь идет о котле с камерой сгорания, работающей под давлением (наддувом), и не только, так это будет преимуществом и для обычных котлов с камерой сгорания под разрежением. Обычный рабочий или предохранительный термостат будут управлять включением и остановом горелки. Двигатель запускает вращение вентилятора, который начинает продувать воздухом камеру сгорания, и работу насоса. Так через обратный трубопровод выводятся газовые пузыри из установки. Эта стадии продувки заканчивается открытием электромагнитного клапана безопасности и клапана 1-й ступени. Топливо под давлением 12 бар доходит до форсунки 1-й ступени и через нее мелко распыляется в камеру сгорания.

Как только распыленное топливо выходит из форсунки, оно загорается от искры, которая появляется между электродами, начиная с пуска двигателя.

Во время розжига пламени первой ступени воздушная заслонка поддерживается в положении, предварительно заданном на специальном кулачке сервопривода регулировки воздуха/газа.

Если появляется пламя, то по истечении времени на безопасность, предусмотренного блоком управления, запускается сервопривод регулировки воздуха/газа, который помещается в положение второй ступени. В фазе перехода с первой ступени на вторую серводвигатель включает электромагнитный клапан (нормально замкнутый) второй ступени.

Блок управления продолжает программу и отключает трансформатор розжига. Когда температура или давление в котле достигает откалиброванной величины, термостат или реле давления срабатывает, вызывая остановку горелки.

Затем, чтобы снизить температуру или давление ниже величины закрытия термостата или реле давления, горелка включается снова.

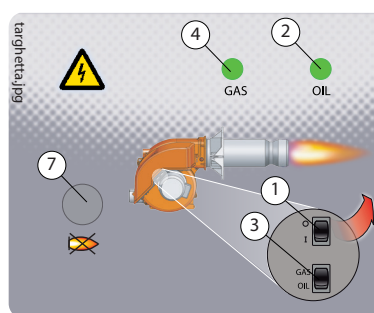
Если по какой-либо причине во время работы потухнет пламя, мгновенно (через секунду) сработает устройство контроля пламени, которое прервет электропитание реле, что вызовет отключение электромагнитных клапанов, которые отсекают подачу топлива на форсунки.

Затем повторяется стадия розжига и, если пламя вновь загорается нормально, работа горелки, как правило, возобновляется, в противном случае (нестабильное пламя или оно полностью отсутствует) горелка автоматически блокируется.

Если программа останавливается (отсутствие напряжения, ручное отключение, срабатывание термостата и т.д.) во время предварительной продувки, программирующее устройство возвращается в свое первоначальное положение и автоматически повторяет стадию зажигания горелки.

ОСТОРОЖНО / МЕРЫ ПРЕДОСТОРОЖНОСТИ

При подборе форсунки в зависимости от общего желаемого расхода (для двух работающих форсунок) необходимо брать значения расхода для рабочего давления 12 бар для дизельного топлива. При замене двух форсунок можно существенно изменить соотношение между первой и второй ступенью.



- 1) Главный выключатель ВКЛЮЧЕН/ВЫКЛЮЧЕН
- 2) Контрольная лампа работы на жидком топливе
- 3) Переключатель топлива
- 4) Контрольная лампа работы на газообразном топливе
- 7) Контрольная лампа блокировки блока управления / кнопка сброса блока управления

ПЕРВОЕ ЗАПОЛНЕНИЕ ГИДРАВЛИЧЕСКОГО КОНТУРА

Проконтролировав, что защитные пластмассовые заглушки, расположенные внутри соединений насоса, сняты, выполните следующее:

- Установите выключатель горелки в положение "0", чтобы предотвратить автоматическое подключение горелки.
- При наличии горелки с трехфазным питанием удостоверьтесь, что двигатель вращается против часовой стрелки, если смотреть на него со стороны насоса. Направление вращения можно проверить, смотря на вращение крыльчатки через глазок, расположенный на задней стороне корпуса горелки. Для пуска двигателя замкните ручную на несколько секунд дистанционный выключатель (нажмите на подвижную часть) и посмотрите направление вращения крыльчатки. Если необходимо сменит направление вращения, поменяйте местами два проводника на входных клеммах линии (L1_L2_L3).
- При необходимости измените направление вращения, меняя местами две фазы на клеммах контактора двигателя K1.



ОПАСНОСТЬ / ВНИМАНИЕ

Для точного определения направления вращения крыльчатки подождите, пока она не начнет медленно вращаться, так как допустить ошибку очень просто.

- Отсоедините шланги от всасывающего и обратного трубопроводов, если они уже были соединены с ними.
- Погрузить конец всасывающего шланга в емкость со смазочным маслом или дизельным топливом (не использовать продукты с низкой вязкостью, например, керосин, топливную нефть и пр.).
- В условиях переключателя, установленного в положение OIL, переместите выключатель в положение I. Так включится программатор, который запустит горелку.
- Подождите пока насос не закачает один или два стакана смазывающего материала, после чего остановите его.
- Цель данной операции — предотвратить работу насоса всухую и увеличить всасывающую способность.



ОПАСНОСТЬ / ВНИМАНИЕ

Насосы, работающие в режиме 2800 об/мин, ни в коем случае не должны работать всухую, так как они могут заблокироваться (будут заклинивать) в короткие сроки.

- Присоедините шланг к всасывающему трубопроводу и откройте на нем все вентили, а также все запорные устройства топлива.
- Установите выключатель вкл-выкл в положение "I", чтобы включить горелку, а затем насос, который будет всасывать топливо из цистерны. Как только топливо начнет выходить из обратной трубы (которая ещё не подсоединена), остановите работу.



ОПАСНОСТЬ / ВНИМАНИЕ

Если трубопровод длинный, необходимо выпустить воздух, открыв специальную заглушку. Если таковой нет на насосе, выньте заглушку со штуцера для соединения манометра.

- Присоедините шланг обратной линии к трубопроводу и откройте на нем все вентили. Горелка готова к розжигу.

РОЗЖИГ И РЕГУЛИРОВКА

Перед розжигом необходимо проверить следующее:

- Был выбран правильный тип топлива.
- Подсоединения к линии питания, термореле или реле давления выполнены в точном соответствии с электрической схемой блока управления.
- В цистерне было топливо, а в котле — вода.
- Все заслонки на всасывающем и обратном трубопроводах мазута открыты, так же как и все остальные отсечные устройства топлива.
- Выпуск продуктов сгорания может осуществляться свободно (заслонка котла и дымохода открыты).
- Убедитесь, что головка горения проникает в топку на расстояние, требуемое изготовителем котла. Проверьте, чтобы устройство закрытия воздуха на головке горения находилось в положении, подходящем для обеспечения правильного процесса горения. Воздушный зазор между диском и головкой горения должен быть маленьким, если расход топлива небольшой. Если расход топлива очень большой, должен быть соответственно увеличен и подача воздуха (смотрите раздел "РЕГУЛИРОВКА ГОЛОВКИ ГОРЕНИЯ").
- Убедитесь, что смонтированные на горелке форсунки подходят к мощности котла, в противном случае замените их на подходящие. Количество подаваемого топлива ни в коем случае не должно превышать максимального расхода, требуемого для котла, и максимального допустимого расхода для горелки.

Для розжига выполните следующее:

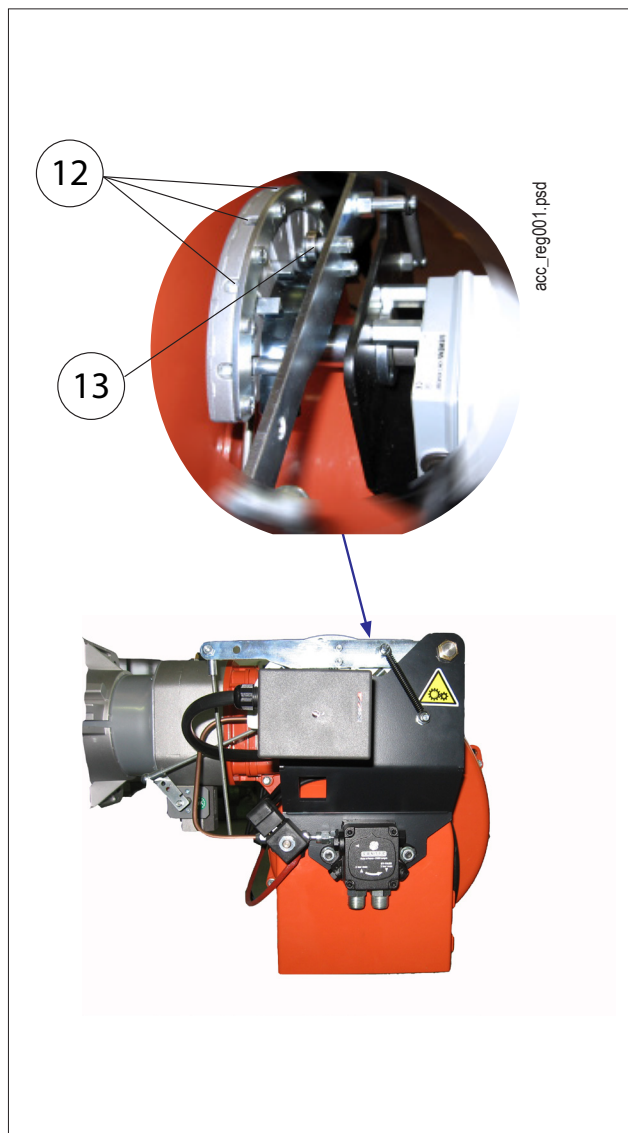


ОПАСНОСТЬ / ВНИМАНИЕ

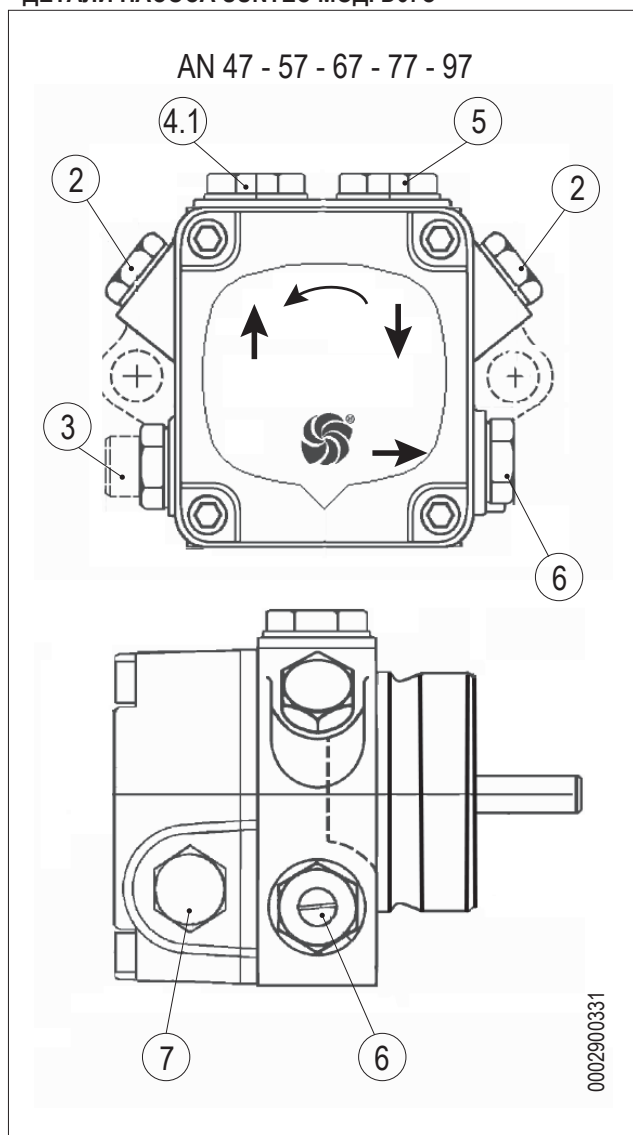
Не допускайте работы горелки на второй ступени. Для этого вы не должны подсоединять 4-полюсный разъем 2-ой ступени.

- Отрегулируйте количество подаваемого воздуха на такое значение, которое вы считаете необходимым для розжига на 1-й ступени. Для регулировки используйте специальный кулачок сервопривода регулировки воздуха/газа (приблизительное значение 15° - 20°)
- Включите главный выключатель и выключатель щита управления.
- Сработает программатор, который начнет выполнять установленную программу, подключая устройства горелки. Блок управления включается по процедуре, описанной в главе "ОПИСАНИЕ ФУНКЦИОНИРОВАНИЯ".


- Когда горелка работает на 1-й ступени, отрегулируйте количество воздуха, необходимое для обеспечения хорошего горения (смотрите раздел "РЕГУЛИРОВКА ВОЗДУХА НА ГОЛОВКЕ ГОРЕНИЯ" и чертеж 0002938170 для регулировки кулачка 1-й ступени газовой-дизельной смеси).
- Отрегулировав воздух на 1-й ступени, отключите горелку, убрав ток главным выключателем. Замкнется электрический контур, который управляет включением второй ступени посредством замыкания четырехполюсного разъема, как показано на электросхеме.
- Отрегулируйте количество подаваемого воздуха на такое значение, которое вы считаете необходимым для обеспечения максимальной мощности (2 ступень). Используйте для регулировки винт(ы) (12), расположенный(е) на уровне подшипника (13).
 - вращение по часовой стрелке увеличивает расход воздуха
 - вращение против часовой стрелки уменьшает расход.
- Снова включите агрегат. Сразу же после включения он автоматически перейдет на вторую ступень в соответствии с программой, заданной в программаторе.
- Когда горелка работает на 2-й ступени, отрегулируйте воздух на значение, которое считаете необходимым для обеспечения хорошего процесса горения. Регулировку следует выполнять с использованием специальных инструментов. При отсутствии подходящих приборов, посмотрите на цвет пламени.
- Рекомендуем выполнить регулировки таким образом, чтобы пламя было "мягкое", светлого оранжевого цвета. Пламя не должно быть красным задымленным или белым (говорит об избытке воздуха). Регулятор воздуха должен быть установлен в таком положении, чтобы процент углекислого газа (CO₂) уходящих газов находился в следующих изменяемых пределах: 10 % (минимум) - 13 % (максимум), а значение задымленности по шкале Бахараха не было выше 2.



ДЕТАЛИ НАСОСА SUNTEC МОД. D67C



- 1 Всасывание
- 2 Обратный трубопровод с внутренним байпасным винтом
- 3 Подача
- 4 Штуцер для манометра и выпуска воздуха (1/8 дюйма G)
- 5 Крепление вакуумметра (1/8 G)
- 6__tab_Винт регулировки давления

 **ОСТОРОЖНО / МЕРЫ ПРЕДОСТОРОЖНОСТИ**
Насос предварительно настраивается на давление 12 бар.

ОПИСАНИЕ ФУНКЦИОНИРОВАНИЯ ГОРЕЛКИ НА ГАЗОБРАЗНОМ ТОПЛИВЕ

С замыканием главного выключателя "1" (если закрыты термостаты) напряжение доходит до блока управления и контроля (загорание светодиода 2), который начинает работу. Подключается двигатель вентилятора для предварительной продувки камеры сгорания. Одновременно с этим сервопривод управления воздушной заслонки помещается в положение открытия, соответствующее максимальной установленной мощности.

Если после продувки контрольное реле давления воздуха продувки обнаруживает достаточное давление, включается трансформатор розжига, а спустя две секунды открываются главный газовый клапан и клапан безопасности.

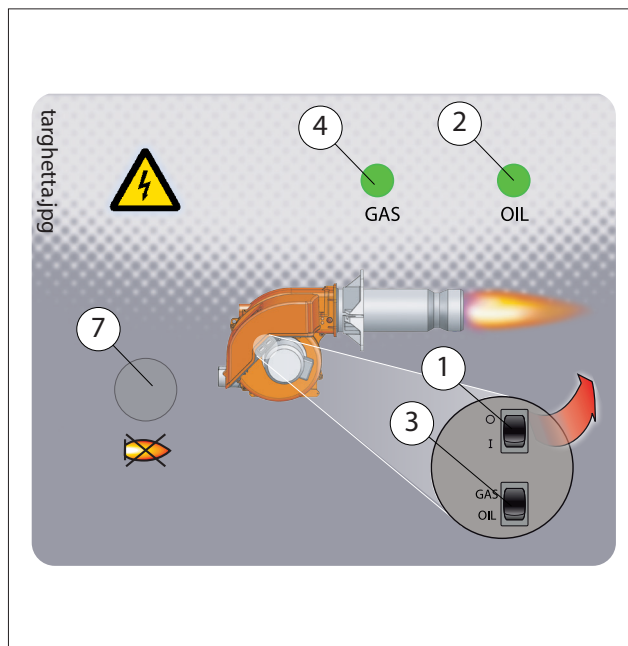
Следует уточнить, что:

- Главный клапан представляет собой одноступенчатый клапан медленного открытия
- Вариант исполнения клапана безопасности - ВКЛ./ВЫКЛ.
- Воздушная заслонка приводится в действие специальным электрическим сервоприводом. Необходимо учитывать, что при отключении горелки из-за срабатывания терморегулятора, заслонка помещается сервоприводом в положение закрытия.

Наличие пламени, обнаруженное устройством контроля, позволяет продолжить и завершить стадию розжига с отключением трансформатора розжига.

После этого сервопривод постепенно открывает воздушную заслонку и одновременно с этим газовый дроссельный клапан постепенно увеличивает подачу газа до максимального установленного значения.

В случае отсутствия пламени аппарат горения остановится в режиме "аварийная блокировка" (индикатор блокировки 7) в течение трех секунд с момента открытия главного клапана. В случае защитной блокировки газовые клапаны сразу же закрываются. Для восстановления работы блока и выхода из блокировки необходимо нажать кнопку 8 на панели управления.



- 1) Главный выключатель ВКЛЮЧЕН/ВЫКЛЮЧЕН
- 2) Переключатель топлива
- 3) Контрольная лампа работы на жидком топливе
- 4) Контрольная лампа работы на газообразном топливе
- 7) Контрольная лампа блокировки блока управления / кнопка сброса блока управления

РОЗЖИГ И РЕГУЛИРОВКА МЕТАНА

РЕГУЛИРОВКА МОЩНОСТИ ДЛЯ ПЕРВОГО РОЗЖИГА

- Если есть регулятор расхода клапана безопасности, его нужно полностью открыть.
- Подключите выключатель -1, на блок управления и контроля поступит напряжение и программатор даст команду на включение горелки, как описано в главе: "ОПИСАНИЕ ФУНКЦИОНИРОВАНИЯ".
- На этапе продувки необходимо проверить, чтобы контрольное реле давления воздуха сменило положение (от замкнутого положения без обнаружения давления перешло на замкнутое положение с обнаружением давления воздуха).
- Если реле давления воздуха не обнаружит достаточное давления, ни трансформатор розжига, ни газовые клапаны не включатся и блок управления остановится в положении блокировки (контрольная лампа (7)).
- При первом розжиге могут наблюдаться блокировки по следующим причинам:
 - Не в достаточной степени был выпущен воздух из газового трубопровода, и количества газа не хватает для обеспечения стабильного пламени.
 - Блокировка при наличии пламени может возникнуть из-за его нестабильности в зоне ионизации в связи с неправильной пропорцией воздуха/газа.
 - Исправьте расход подаваемого воздуха на первой ступени посредством винта(ов) -11, расположенного(ых) на уровне подшипника -12.

Вращение по часовой стрелке увеличивает расход воздуха

Вращение против часовой стрелки уменьшает расход воздуха

РЕГУЛИРОВКА МОЩНОСТИ НА ВТОРОЙ СТУПЕНИ

- Настроив горелку для первого розжига, отключите ее и замкните электрический контур, управляющий срабатыванием второй ступени. Установите тумблер на печатной плате в положение 2-й ступени.
- **Проверьте, чтобы кулачок регулировки расхода газа на второй ступени электрического сервопривода был расположен в положении 130°.**
- Вновь включите горелку, замыкая главный выключатель -1, расположенный на мнемосхеме. Горелка включается и автоматически переходит на вторую ступень. Посредством подходящих приборов выполнить регулировку подачи газа и воздуха, следуя следующим указаниям:

- Для регулировки расхода газа используйте регулятор давления клапана. Смотрите соответствующие инструкции на модель установленного газового одноступенчатого клапана. Если тепловая мощность превышает максимально допустимое значение для котла, отключите горелку во избежание ее повреждений.
- Соответствующими приборами проверьте параметры процесса горения (МАКС. CO₂ = 10%, МИН. O₂ = 3%, МАКС. CO = 0,1%).

РЕГУЛИРОВКА МОЩНОСТИ НА ПЕРВОЙ СТУПЕНИ

После настройки горения на второй ступени переведите горелку на первую ступень. Разместите выключатель на печатной плате на первой ступени, отсоединив зеленый 4-х полюсный разъем, не изменяя при этом регулировку газового клапана, которая была выполнена на предыдущем этапе.

- Отрегулируйте требуемый расход газа для первой ступени, действуя на основании указаний, данных выше.
- В случае необходимости исправьте подачу воздуха на горение посредством винта(-ов), как описано выше.
- Соответствующими приборами проверьте параметры процесса горения на первой ступени (макс. CO₂ = 10%, мин. O₂ = 3%, макс. CO = 0,1%).
- Реле давления воздуха не позволяет открыться газовым клапанам если давление воздуха не соответствует предусмотренному. Реле давления должно быть отрегулировано так, чтобы оно срабатывало, замыкая контакт, если давление воздуха в горелке доходит до достаточного значения. В том случае если реле давления воздуха обнаружит давление меньше, чем настроенное на нём значение, блок управления выполнит свой цикл, но трансформатор розжига не подключится и газовые клапаны не откроются. Вследствие этого горелка остановится в положении блокировки. Для проверки правильного функционирования реле давления воздуха нужно (в условиях работы горелки на 1-й ступени) увеличивать отрегулированное на нем значение до тех пор, пока оно не сработает. Горелка сразу же остановится в положении блокировки. Разблокируйте горелку, нажимая на специальную кнопку -9 и отрегулируйте реле давления воздуха на значение, достаточное для обеспечения работы горелки на 1-й ступени.

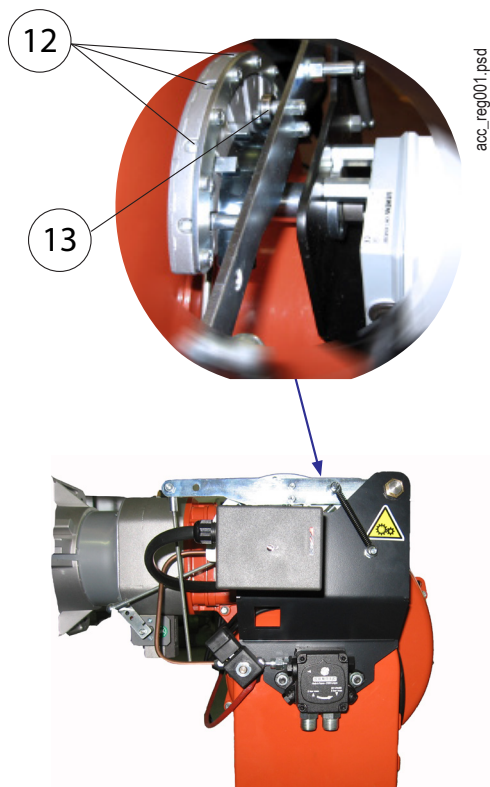
- Контрольное реле минимального давления газа не позволяет горелке работать если давление газа не соответствует предусмотренному. Реле минимального давления должно использовать контакт, который находится в замкнутом положении тогда, когда реле обнаруживает давление, превышающее отрегулированное на нем значение. Реле минимального давления газа должно настраиваться в момент ввода горелки в эксплуатацию, учитывая давление в каждом конкретном случае. Срабатывание (понимаемое как размыкание контура) одного из реле давления во время работы горелки (горит пламя) приводит к мгновенному останову горелки. При первом розжиге горелки необходимо в обязательном порядке проверить ее правильное функционирование.

⚠ ОПАСНОСТЬ / ВНИМАНИЕ

После завершения регулировок зрительно проверьте, чтобы пластинка, воздействующая на подшипник, имела плавный профиль. Кроме этого, с помощью специальных приборов проконтролируйте, чтобы при переходе с первой ступени на вторую параметры горения не слишком расходились с оптимальными значениями.

⚠ ОПАСНОСТЬ / ВНИМАНИЕ

Если горелка должна работать на сжиженном газе, рекомендуется изменить длину тяги со стороны газа. Для этого отверните два концевых фитинга и выдвиньте тягу на 5 мм.



ФОТОЭЛЕМЕНТ УФ

Легкий налет жира на фотоэлементе может сильно нарушить проход ультрафиолетовых лучей через шарик, а это не позволит внутреннему чувствительному элементу получить достаточное количество излучения для гарантирования правильного функционирования. В случае забивания шарика дизельным топливом, мазутом и т.д. необходимо должным образом прочистить его.

📖 ОСТОРОЖНО / МЕРЫ ПРЕДОСТОРОЖНОСТИ

Следует уточнить, что даже простое дотрагивание пальцев до ультрафиолетового фотодатчика может оставить на нем жирный отпечаток и нарушить работу. Ультрафиолетовый фотоэлемент не обнаруживает дневной свет или свет от обычной лампочки. Проверить чувствительность УФ-фотоэлемента можно посредством пламени (зажигалки, свечи) или электрическим разрядом, получаемым электродами обычного трансформатора розжига. Для обеспечения правильной работы величина тока УФ-фотоэлемента должна быть достаточно стабильной и не опускаться ниже минимального значения, требуемого конкретным прибором. Названная величина приведена в электрической схеме. Может быть понадобится экспериментальным путем найти наилучшее положение, перемещая (вдоль оси или вращением) корпус с фотодатчиком относительно крепежного хомутика. Проверка осуществляется при помощи градуированного микроамперметра, который последовательно присоединяется к одному или двум соединительным проводам ультрафиолетового фотодатчика. Необходимо соблюдать полярность "+" и "-". Прибор ... нуждается в токе фотоэлемента, лежащем в диапазоне от 200 до 500 мА.

ПРОВЕРКИ

- После розжига горелки необходимо проверить предохранительные устройства (устройство обнаружения пламени, механизмы блокировки и термостаты).
- Устройство обнаружения пламени должно срабатывать во время функционирования горелки, если пламя потухает (этот контроль должен осуществляться по истечении 1 минуты с момента розжига).
- Горелка должна быть в состоянии перейти в положение блокировки и оставаться там, если на этапе розжига в установленное блоком управления время не появится пламя. Блокировка приводит к мгновенному останову двигателя и горелки. При этом загорается соответствующий индикатор блокировки. Для контроля исправного функционирования устройства обнаружения пламени и механизма блокировки выполните следующее:

- Запустите горелку.
- Не менее, чем через минуту после включения следует извлечь устройство обнаружения пламени из своего гнезда, затемнить его, симулируя отсутствие пламени (закрыв тряпкой отверстие для устройства обнаружения пламени). Пламя горелки должно погаснуть. Аппаратура будет заблокирована в течение времени, определенного программой. Разблокируйте аппаратуру только вручную, путем нажатия на соответствующую кнопку.

УСТРОЙСТВО РЕГУЛИРОВКИ ВОЗДУХА НА ГОЛОВКЕ ГОРЕНИЯ

Головка горения оснащена устройством регулировки, которое позволяет открыть или закрыть воздушный зазор между диском и головкой. С закрытием прохода перед диском будет высокое давление даже при маленьких расходах. Высокая скорость и завихрение воздуха будут способствовать его лучшему смешению с топливом, следовательно, будет обеспечиваться отличная топливо воздушная смесь и стабильность пламени. Наличие высокого давления воздуха перед диском может стать крайне важным для предотвращения пульсаций пламени, особенно в тех случаях, когда горелка работает с топкой, обладающей высоким сопротивлением, и/или в условиях высокой тепловой нагрузки.

Устройство, которое закрывает подачу воздуха на головку горения, должно быть установлено в такое положение, в котором за диском всегда будет обеспечено достаточно высокое давление воздуха. Когда горелка работает на максимальной мощности, отрегулируйте закрытие подачи воздуха на головку настолько, чтобы это привело к значительному открытию заслонки, которая регулирует поток воздуха. Начните регулировку при среднем положении устройства, прикрывающего подачу воздуха на головку горения; при этом горелка включается для примерной регулировки, описанной выше. Сместите вперед или назад головку горения таким образом, чтобы поток воздуха соответствовал подаче газа.

После достижения **максимальной желаемой подачи** исправляется положение устройства, закрывающего воздух на головке горения, передвигая его вперед или назад, так, чтобы иметь подходящий поток воздуха к подаче, **с задвижкой регулировки воздуха для всасывания значительно открытой.**

ОСТОРОЖНО / МЕРЫ ПРЕДОСТОРОЖНОСТИ

Вышеперечисленные регулировки являются приблизительными; положение головки горения зависит от характеристик топочной камеры.

X = Расстояние от головки до диска; отрегулируйте расстояние X на основании указаний, данных ниже:

- ослабьте винт (1);
- используйте винт (2) для позиционирования головки горения (3), опираясь на указатель (4);
- отрегулируйте расстояние X между минимальным и максимальным значениями, следуя указаниям в таблице.

ГОРЕЛКА	X	Значение по указателю 4
TBML 60P	64 ÷ 40	1,3 ÷ 4

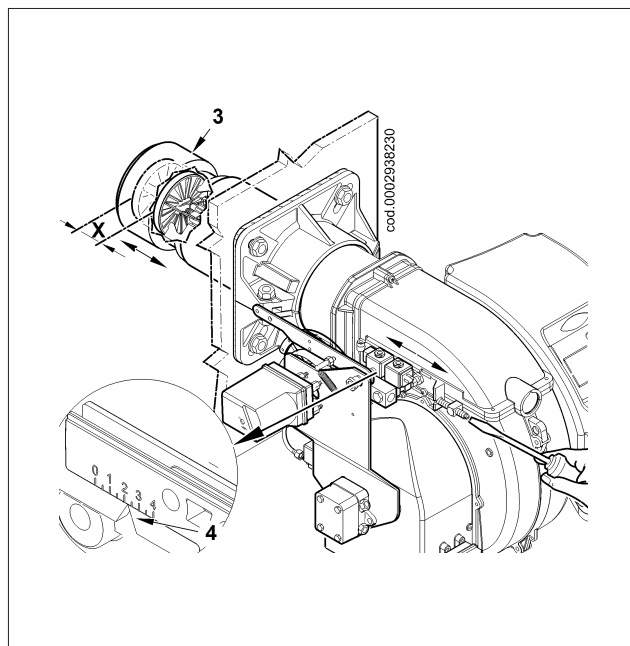
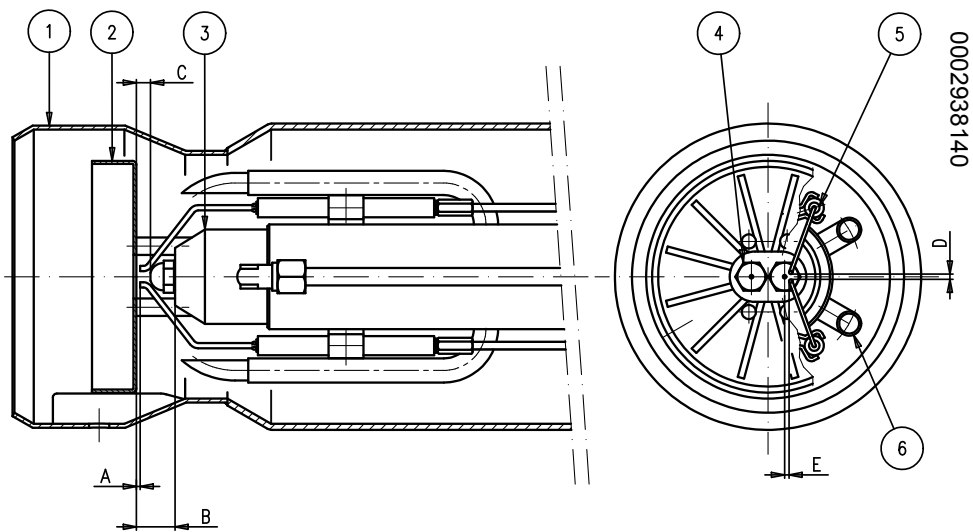


СХЕМА РЕГУЛИРОВКИ РАССТОЯНИЯ ДИСКА ЭЛЕКТРОДОВ



- 1 - Диффузор
- 2 - Диск пламени
- 3 - Втулка для форсунок
- 4 - Форсунка (2 шт.)
- 5 - Электрод розжига
- 6 - Газовая форсунка (6 шт.)

РЕКОМЕНДУЕМЫЕ ФОРСУНКИ:
 DANFOSS типа 45°B
 MONARCH типа 45° PLP

Модель	A	B	C	D	E
TBML 60P	0	21	7-8	3-4	4-5

После монтажа форсунок проверьте правильное позиционирование электродов и диска в соответствии с нижеуказанными расстояниями (в мм)

После выполнения любой операции на головке горения всегда проверяйте расстояния.

АППАРАТУРА УПРАВЛЕНИЯ И КОНТРОЛЯ LME 73...

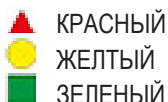


Для получения более подробной информации обращайтесь к справочнику, который поставляется в комплекте с инструкцией.



Кнопка сброса блокировки 'i' (кнопка инфо) (ЕК) представляет собой ключевой рабочий механизм, необходимый для сброса устройства управления горелкой и подключения/отключения диагностических функций.

Индикатор (светодиод) выступает в роли приблизительного ключевого элемента для зрительной диагностики отказов.



Оба элемента, кнопка сброса блокировки (ЕК) и многоцветный индикатор (светодиод) расположены на панели управления горелки

Две функции диагностики:

1. Визуальная диагностика: указание рабочего режима или диагностика причины блокировки.

2. Диагностика: функция отображения и рабочего устройства через BCI до AZL2 ...

) визуальная диагностика: во время нормального функционирования различные рабочие режимы указываются посредством цветового кода.

УКАЗАНИЕ РАБОЧЕГО СОСТОЯНИЯ

Во время розжига указание режима выполняется в соответствии с данными следующей таблицы:

Таблица цветовых кодов индикатора (светодиода).

Условие	Последовательность появления цветов	Цвета
Условия ожидания TW, другие промежуточные состояния	Никакого света
Стадия розжига		Мигающий желтый
Исправное функционирование, сила тока по датчику пламени выше допустимого минимального значения		Зеленый
Неправильное функционирование, интенсивность тока детектора пламени ниже чем допустимый минимум		Зеленый мигающий
Снижение напряжения питания		Чередующиеся желтый и красный
Условия блокировки горелки		Красный
Сигнализация отказа (смотрите цветовые обозначения)		Красный мигающий
Паразитный свет во время розжига горелки		Чередующиеся зеленый и красный
Быстрое мигание для диагностики		Быстро мигающий красный

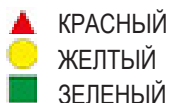
НЕ ГОРИТ. __таб__ КРАСНЫЙ. __таб__ ЖЕЛТЫЙ. __таб__ ЗЕЛЕНый.

Ссылка на типологию	PME73.810A2	PME73.820A2	PME73.830A2	PME73.840A2
Для использования с LME73.000A	•	•	•	•
Программа газа для горелки с вентилятором	•	•	•	•
Одноступенчатая / двухступенчатая или модуляционная одноступенчатая	•	•	•	•
Пилотная горелка одновременного/поочередного действия	-	-	•	•
Модуляция посредством исполнительного механизма (пневматический или механический контроль соотношения газа-воздуха)	•	•	•	•
Управление исполнительным механизмом посредством аналогового сигнала / 3-точечного сигнала для исполнительных механизмов с потенциометром	•	-	•	-
3-точечный сигнал для исполнительных механизмов с потенциометром	-	•	-	•
Время, программируемое в соответствии с командой	•	•	•	•
РОС	•	•	•	•
Контроль герметичности	•	•	•	•

Блок управления или программатор	Время выдержки	Время предпродувки	Предрозжиг	Построзжиг	Время от открытия клапана 1-й ступени до открытия клапана 2-й ступени	Время открытия заслонки	Время закрытия заслонки
	с	с	с	с	с	с	с
LME73...	3	30	2	2	11	30	30

БЛОК УПРАВЛЕНИЯ И КОНТРОЛЯ LME...

ФУНКЦИОНИРОВАНИЕ.



Кнопка разблокировки "ЕК..." - это главный элемент для возможности доступа ко всем диагностическим функциям (активации и деактивации) помимо разблокировки устройства управления и контроля.

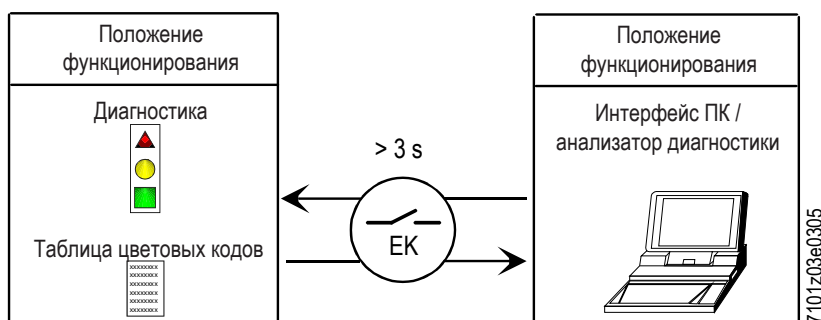
Как "ИНДИКАТОР", так и "ЕК..." находятся под прозрачной кнопкой, при нажатии которой происходит разблокировка устройства управления и контроля.

Две функции диагностики:

1. Визуальная индикация прямо на кнопке разблокировки: функционирование и диагностика состояния устройства.
2. Диагностика через интерфейс: в этом случае требуется соединительный кабель ОС1400, который можно подсоединить к ПК, на котором установлено программное обеспечение ACS400, или к газоанализаторам различных производителей.

ВИЗУАЛЬНАЯ ИНДИКАЦИЯ.

Во время функционирования на кнопке разблокировки указывается стадия, в которой находится устройство управления и контроля; приведенная ниже таблица содержит последовательность цветов и их значение. Для активации функции диагностики нажмите и удерживайте в течение не менее 3 секунд кнопку разблокировки. Быстрое мигание красного цвета указывает на активированную функцию; аналогичным образом выполняется деактивация функции: достаточно нажимать кнопку в течение как минимум 3 секунд (на переключение укажет мигание желтого света).



ИНДИКАЦИЯ СОСТОЯНИЯ УСТРОЙСТВА УПРАВЛЕНИЯ И КОНТРОЛЯ.

Условие	Последовательность появления цветов	Цвета
Условия ожидания TW, другие промежуточные состояния	Никакого света
Стадия розжига	● ○ ● ○ ● ○ ● ○	Мигающий желтый
Исправное функционирование, сила тока по датчику пламени выше допустимого минимального значения	■ ■ ■ ■ ■ ■ ■ ■	Зеленый
Неправильное функционирование, интенсивность тока детектора пламени ниже чем допустимый минимум	■ ○ ■ ○ ■ ○ ■ ○	Зеленый мигающий
Снижение напряжения питания	● ▲ ● ▲ ● ▲ ● ▲	Чередующиеся желтый и красный
Условия блокировки горелки	▲ ▲ ▲ ▲ ▲ ▲ ▲ ▲	Красный
Сигнализация отказа (смотрите цветовые обозначения)	▲ ○ ▲ ○ ▲ ○ ▲ ○	Красный мигающий
Паразитный свет во время розжига горелки	■ ▲ ■ ▲ ■ ▲ ■ ▲	Чередующиеся зеленый и красный
Быстрое мигание для диагностики	▲ ▲ ▲ ▲ ▲ ▲ ▲ ▲	Быстро мигающий красный

○ НИКАКОГО СВЕТА. ▲ КРАСНЫЙ. ● ЖЕЛТЫЙ. ■ ЗЕЛЕНый.

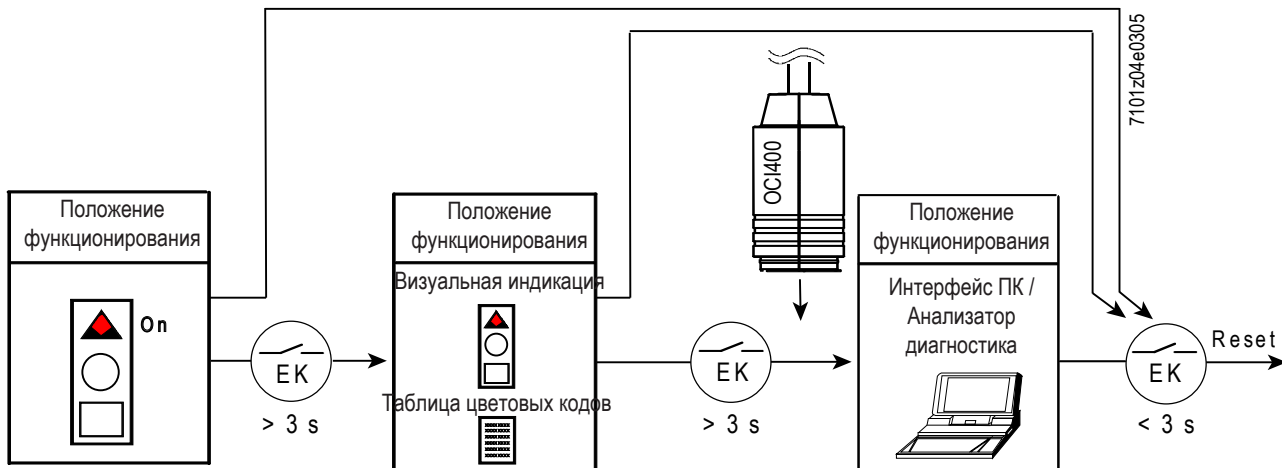
ДИАГНОСТИКА ПРИЧИН НЕИСПРАВНОСТЕЙ И БЛОКИРОВКИ.

В случае блокирования горелки в кнопке разблокировки загорится красный свет.

При нажатии и удержании ее в течение более 3 сек., будет активирована фаза диагностики (красный свет с быстрым миганием), в приведенной ниже таблице указывается причина блокировки или неисправности в зависимости от количества миганий (также светом красного цвета).

При нажатии кнопки разблокировки и удержании ее в течение не менее 3 секунд функция диагностики деактивируется.

На приведенном ниже рисунке указаны операции, необходимые для активации функции диагностики с помощью интерфейса связи через соединительный кабель "OSI400".



Оптическая индикация	AL к клемме 10	Возможные причины
2 мигания ●●	Вкл.	Отсутствие сигнала пламени по окончании времени безопасности <TSA> - Неисправность топливных клапанов - Неисправность устройства обнаружения пламени - Неправильная калибровка горелки, отсутствие топлива - Нет розжига из-за дефекта трансформатора розжига
3 мигания ●●●	Вкл.	- Неисправность реле давления воздуха LP - Нет сигнала с реле давления воздуха после T30860 - Контакт реле давления воздуха LP залип в положении покоя
4 мигания ●●●●	Вкл.	Посторонний свет во время фазы зажигания
5 миганий ●●●●●	Вкл.	- Нет сигнала с реле давления воздуха LP - Контакт реле давления воздуха LP залип в рабочем положении
6 миганий ●●●●●●	Вкл.	Не используется
7 миганий ●●●●●●●	Вкл.	Отсутствие сигнала пламени во время нормальной работы, повторный розжиг (ограничение числа повторов розжига) - Сбой работы топливных клапанов - Сбой работы устройства определения пламени - Неправильная регулировка горелки
8 миганий ●●●●●●●●	Вкл.	Не используется
9 миганий ●●●●●●●●●	Вкл.	Не используется
10 миганий ●●●●●●●●●●	Вкл.	Проблемы с электропроводкой или внутренние повреждения устройства
14 миганий ●●●●●●●●●●●●●●	Вкл.	СР1 контакт не замкнут

- В режиме диагностики неисправностей блок остается отключенным.
- - Горелка выключена.
- - Сигнализация аварийного сигнала AL идет на клемму 10, которая находится под напряжением.
- Для реактивации блока и начала нового цикла нажмите на кнопку разблокировки и удерживайте ее нажатой в течение 1 секунды (< 3 секунд).

РЕГУЛИРОВКА КУЛАЧКОВ СЕРВОПРИВОДА SQN72.6E5A20BT

0002938170

SQN72.4D5A20BT (12')

I Кулачок регулировки воздуха пламени 2-й ступени (130°)
 II Полное закрытие подачи воздуха (горелка выключена) (0°)
 III Кулачок регулировки воздуха пламени 1-й ступени (15°)
 IV Кулачок срабатывания трансформатора розжига (30°) *
 V Не используемые кулачок

Для изменения регулировки используемых кулачков необходимо воздействовать на соответствующие кольца (I - II - III....).
 Указатель показывает на соответствующей шкале отсчета угол вращения, заданный для каждого кулачка.

УТОЧНЕНИЯ ПО ИСПОЛЬЗОВАНИЮ ПРОПАНА

- Примерная оценка эксплуатационных затрат;
 - 1 м³ сжиженного газа в газообразном состоянии имеет нижнюю теплоту сгорания, равную 25,6 кВт/час.
 - Для получения 1 м³ газа требуется около 2 кг, что соответствует примерно 4 литрам сжиженного газа.
- Правила техники безопасности
- Жидкий пропан (СНГ) в газообразном состоянии имеет удельный вес, больший удельного веса воздуха (удельный вес пропана в 1,56 раза превышает удельный вес воздуха), следовательно, он не рассеивается в нем как метан, у которого удельный вес меньше (удельный вес метана равен 0,60 удельного веса воздуха), а оседает и растекается по полу (как жидкость). Резюмируем далее основные важные положения при использовании жидкого пропана.
- Использование сжиженного пропана (СНГ) в горелке и/или котле допускается только в помещениях, расположенных выше уровня земли и граничащих с открытым пространством. Не допускается использование сжиженного газа в подвалах или в полуподвальных помещениях.
- Помещения, в которых используется жидкий газ пропан, должны иметь вентиляционные отверстия без закрывающего механизма, расположенные на наружных стенах. Соблюдайте нормы действующего законодательства.
- **Выполнение газового оборудования для жидкого пропана с целью обеспечения исправной безопасной работы.**

Естественная газификация, от батарей баллонов или бака, может использоваться только для маломощных установок. Ориентировочные значения выпуска газа, в зависимости от размеров бака и минимальной наружной температуры, приведены в следующей таблице.

ОПАСНОСТЬ / ВНИМАНИЕ

Максимальная и минимальная мощность (кВт) горелки дается с расчетом на метан, который приблизительно совпадает с пропаном.

• Контроль сгорания

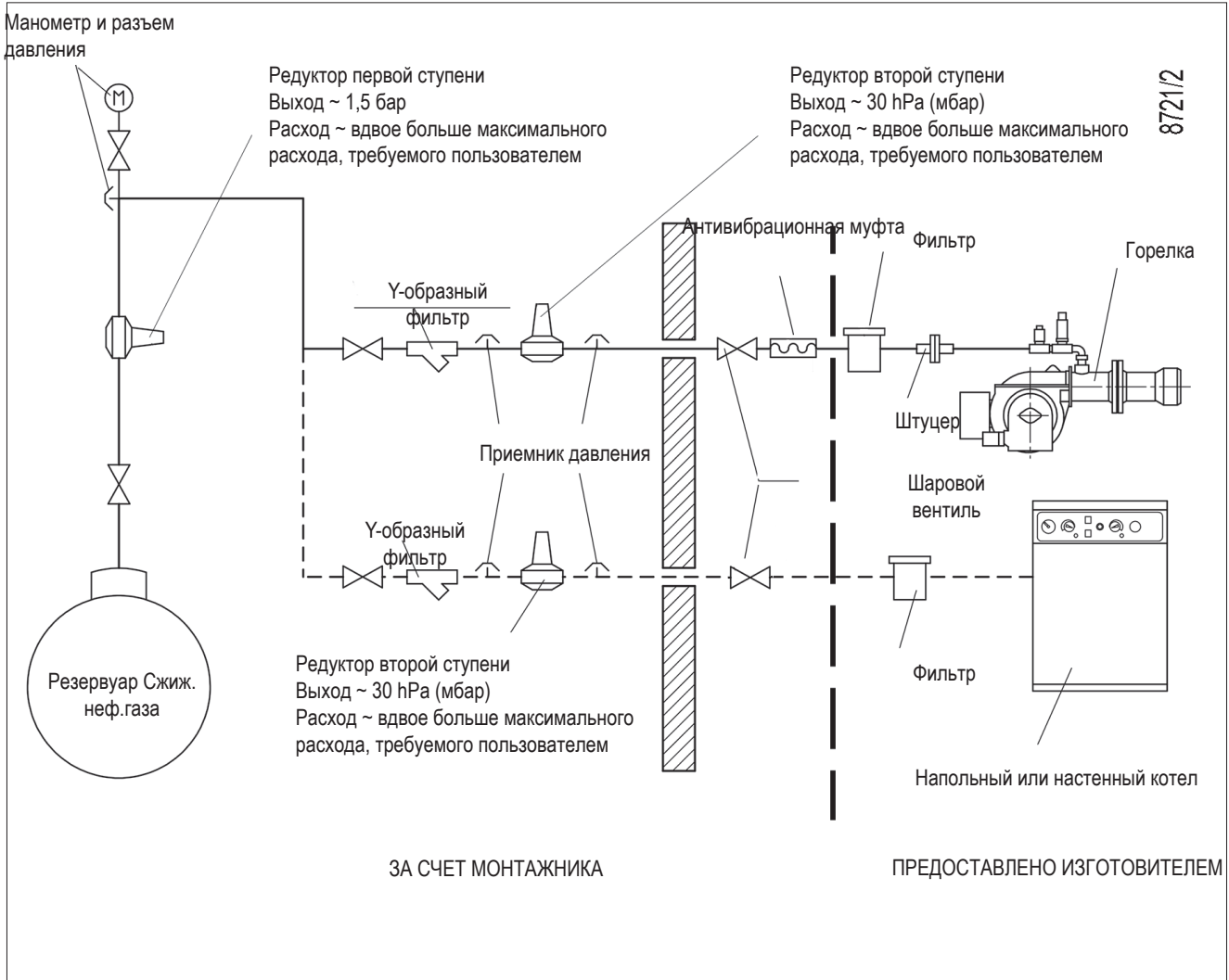
Для экономии и во избежание серьезных аварий следует отрегулировать топливо с помощью специальных инструментов. Необходимо обязательно убедиться в том, что процентный состав оксида углерода (СО) не превышает максимального значения, дозволенного действующим законодательством (используйте анализатор сгорания).

ОПАСНОСТЬ / ВНИМАНИЕ

Действие гарантии не распространяется на горелки, работающие на сжиженном природном газе, эксплуатирующиеся в системах, в которых не были соблюдены вышеуказанные положения.

Минимальная температура	- 15°C	- 10°C	- 5°C	- 0 °C	+ 5 °C
Резервуар 990 л	1,6 кг/ч	2,5 кг/ч	3,5 кг/ч	8 кг/ч	10 кг/ч
Резервуар 3000 л	2,5 кг/ч	4,5 кг/ч	6,5 кг/ч	9 кг/ч	12 кг/ч
Резервуар 5000 л	4 кг/ч	6,5 кг/ч	11,5 кг/ч	16 кг/ч	21 кг/ч

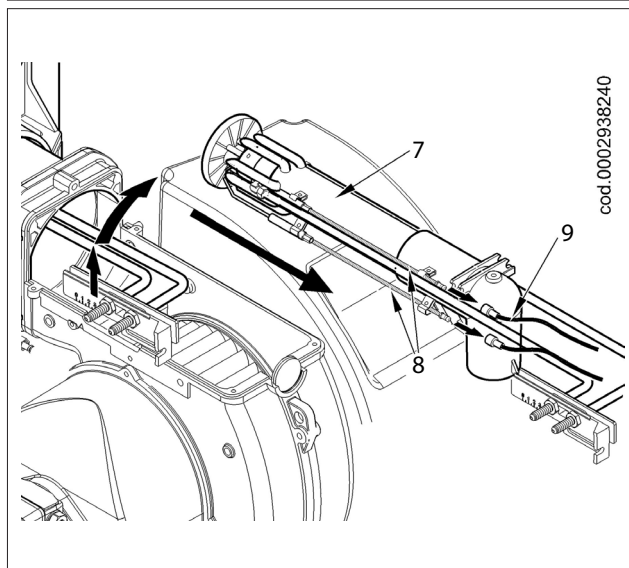
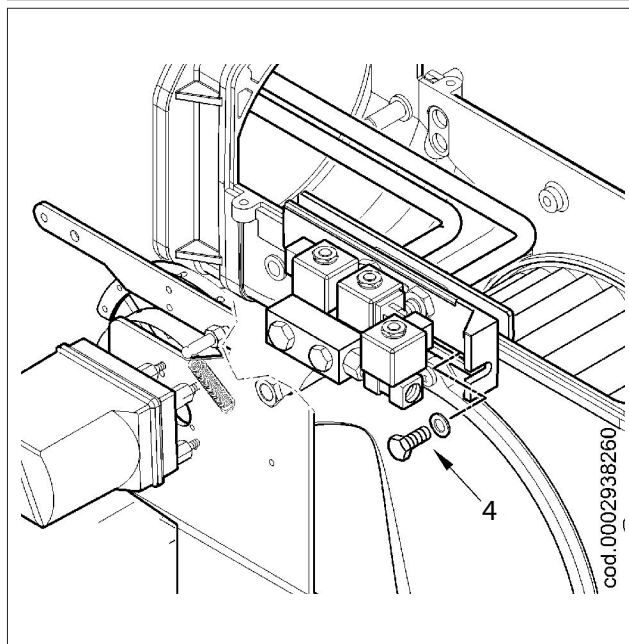
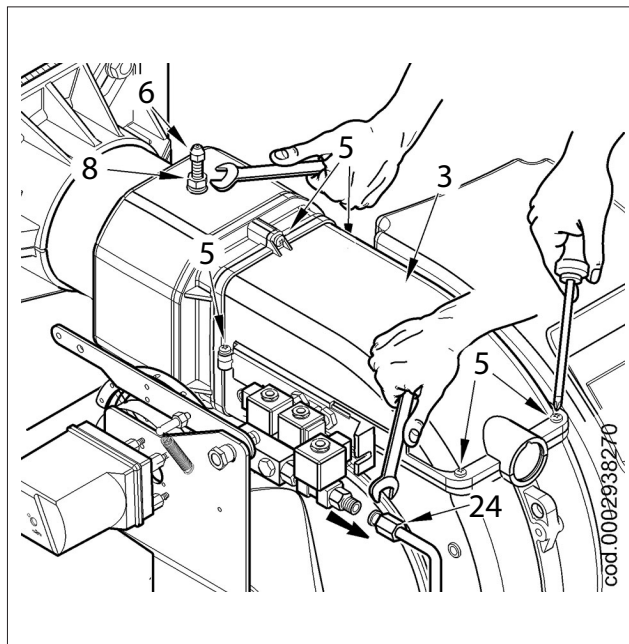
ПРИНЦИПИАЛЬНАЯ СХЕМА ДЛЯ ДВУХСТУПЕНЧАТОГО СНИЖЕНИЯ ДАВЛЕНИЯ СНГ ДЛЯ ГОРЕЛКИ ИЛИ КОТЛА



ТЕХНИЧЕСКОЕ ОБСЛУЖИВАНИЕ

Необходимо минимум один раз в год выполнять анализ газов, выделяемых в ходе сгорания, в соответствии с действующими нормативами для проверки соответствия выбросов их положениям.

- Проверьте, не засорен ли топливный фильтр. При необходимости замените его.
- Убедитесь, что все компоненты головки сгорания находятся в хорошем состоянии и не деформированы из-за высокой температуры. На них не должно быть грязи или различного рода отложений, которые могут попасть из помещения или образоваться при плохом процессе горения.
- Отсоедините от верхней крышки горелки фотодатчик и трубку реле давления воздуха.
- Отсоедините шланги дизельного топлива -24 от штуцеров, расположенных под узлом головки (будьте осторожны, так как будет капать топливо).
- Открутите два винта (5) и снимите крышку (3).
- После того как были ослаблены гайки (8), снимите блокирующий винт (6) узла смесителя.
- Снимите винт (4) и соответствующую шайбу, расположенную с наружной стороны корпуса горелки.
- Слегка приподнимите узел смесителя (7) и полностью выньте его в направлении, указанном стрелкой, предварительно отсоединив провода зажигания (9) от соответствующих электродов.
- Закончив обслуживание и проверив положение электродов розжига и диска пламени (смотрите табличку), выполните монтаж узла смесителя, действуя в обратной демонтажу последовательности.



ИНТЕРВАЛЫ ТЕХОБСЛУЖИВАНИЯ

Описание компонента	Требуемое действие	Описание компонента	Дизельное топливо
ГОЛОВКА ГОРЕНИЯ			
ЭЛЕКТРОДЫ	ВИЗУАЛЬНЫЙ КОНТРОЛЬ, ЦЕЛОСТНОСТЬ КЕРАМИКИ. ШЛИФОВАНИЕ ТОРЦОВ, ПРОВЕРКА РАССТОЯНИЯ, ПРОВЕРКА ЭЛЕКТРИЧЕСКИХ СОЕДИНЕНИЙ	ЕЖЕГОДНО	ЕЖЕГОДНО
ДИСК ПЛАМЕНИ	ВИЗУАЛЬНЫЙ КОНТРОЛЬ ЦЕЛОСТНОСТИ, ОТСУТСТВИЯ ДЕФОРМАЦИЙ, ЧИСТОТЫ	ЕЖЕГОДНО	ЕЖЕГОДНО
ЗОНД ИОНИЗАЦИИ	ВИЗУАЛЬНЫЙ КОНТРОЛЬ, ЦЕЛОСТНОСТЬ КЕРАМИКИ. ШЛИФОВАНИЕ ТОРЦОВ, ПРОВЕРКА РАССТОЯНИЯ, ПРОВЕРКА ЭЛЕКТРИЧЕСКИХ СОЕДИНЕНИЙ	ЕЖЕГОДНО	N.A. (НО)
КОМПОНЕНТЫ ГОЛОВКИ СГОРАНИЯ	ВИЗУАЛЬНЫЙ КОНТРОЛЬ ЦЕЛОСТНОСТИ, ОТСУТСТВИЯ ДЕФОРМАЦИЙ, ЧИСТОТЫ	ЕЖЕГОДНО	ЕЖЕГОДНО
ГОРЕЛКИ ДЛЯ ЖИДКОГО ТОПЛИВА	ЗАМЕНА	N.A. (НО)	ЕЖЕГОДНО
ИЗОЛЯЦИОННАЯ ПРОКЛАДКА УПЛОТНЕНИЕ ФИТИНГА НА ТРУБОПРОВОДЕ ПОДАЧИ ГАЗА	ВИЗУАЛЬНЫЙ КОНТРОЛЬ ГЕРМЕТИЧНОСТИ И ЗАМЕНА ПРИ НЕОБХОДИМОСТИ	ЕЖЕГОДНО	ЕЖЕГОДНО
	ВИЗУАЛЬНЫЙ КОНТРОЛЬ ГЕРМЕТИЧНОСТИ И ЗАМЕНА ПРИ НЕОБХОДИМОСТИ	ЕЖЕГОДНО	N.A. (НО)
ВОЗДУШНАЯ МАГИСТРАЛЬ			
РЕШЕТКА/ВОЗДУШНЫЕ ЗАСЛОНКИ	ОЧИСТКА	ГОД	ГОД
ПОДШИПНИКИ ВОЗДУШНОЙ ЗАСЛОНКИ	СМАЗКА, (ПРИМ. установите только на горелки подшипники, подлежащие смазыванию)	ГОД	ГОД
ВЕНТИЛЯТОР	ЧИСТКА ВЕНТИЛЯТОРА И СПИРАЛЬНОГО КОРПУСА, СМАЗКА ВАЛА ДВИГАТЕЛЯ	ГОД	ГОД
РЕЛЕ ДАВЛЕНИЯ ВОЗДУХА	ОЧИСТКА	ГОД	ГОД
РАЗЪЕМ И ТРУДОПРОВОДЫ ДАВЛЕНИЯ ВОЗДУХА	ОЧИСТКА	ГОД	ГОД
КОМПОНЕНТЫ БЕЗОПАСНОСТИ			
ДАТЧИК ПЛАМЕНИ	ОЧИСТКА	ГОД	ГОД
РЕЛЕ ДАВЛЕНИЯ ГАЗА	ФУНКЦИОНАЛЬНАЯ ПРОВЕРКА	ГОД	N.A. (НО)
РАЗЛИЧНЫЕ КОМПОНЕНТЫ			
ЭЛЕКТРИЧЕСКИЕ ДВИГАТЕЛИ	ЧИСТКА ВЕНТИЛЯТОРА ОХЛАЖДЕНИЯ, ПРОВЕРКА ШУМНОСТИ ПОДШИПНИКОВ	ГОД	ГОД
МЕХАНИЧЕСКИЙ КУЛАЧОК	ПРОВЕРКА ИЗНОСА И ФУНКЦИОНАЛЬНОСТИ, СМАЗКА БАШМАКА И ВИНТОВ	ГОД	ГОД
РЫЧАГИ/ТЯГИ/ШАРОВЫЕ ШАРНИРЫ	ПРОВЕРКА СТЕПЕНИ ИЗНОСА, СМАЗКА КОМПОНЕНТОВ	ГОД	ГОД
ЭЛЕКТРИЧЕСКАЯ СИСТЕМА	ПРОВЕРКА СОЕДИНЕНИЙ И ЗАТЯЖКА КЛЕММ	ГОД	ГОД
ИНВЕРТОР	ЧИСТКА ВЕНТИЛЯТОРА ОХЛАЖДЕНИЯ И ЗАТЯЖКА КЛЕММ	ГОД	ГОД
ЗОНД СО	ЧИСТКА И КАЛИБРОВКА	ГОД	ГОД
ЗОНД O2	ЧИСТКА И КАЛИБРОВКА	ГОД	ГОД
МАГИСТРАЛЬ ТОПЛИВА			
ШЛАНГИ	ЗАМЕНА	N.A. (НО)	5 ЛЕТ
ФИЛЬТР НАСОСА	ОЧИСТКА	N.A. (НО)	ГОД
СЕТЕВОЙ ФИЛЬТР	ЧИСТКА/ЗАМЕНА КАРТРИДЖА ФИЛЬТРА	N.A. (НО)	ГОД
ГАЗОВЫЙ ФИЛЬТР	ЗАМЕНА ФИЛЬТРУЮЩЕГО ЭЛЕМЕНТА	ГОД	N.A. (НО)
ГИДРАВЛИЧЕСКИЕ/ГАЗОВЫЕ УПЛОТНЕНИЯ	ПРОВЕРКА НА НАЛИЧИЕ УТЕЧЕК	ГОД	_ C _
ПАРАМЕТРЫ ГОРЕНИЯ			
КОНТРОЛЬ СО	СРАВНЕНИЕ СО ЗНАЧЕНИЯМИ, ЗАРЕГИСТРИРОВАННЫМИ ПРИ ЗАПУСКЕ ОБОРУДОВАНИЯ	ГОД	ГОД
КОНТРОЛЬ СО2	СРАВНЕНИЕ СО ЗНАЧЕНИЯМИ, ЗАРЕГИСТРИРОВАННЫМИ ПРИ ЗАПУСКЕ ОБОРУДОВАНИЯ	ГОД	ГОД
КОНТРОЛЬ ПОКАЗАТЕЛЯ ЗАДЫМЛЕННОСТИ	СРАВНЕНИЕ СО ЗНАЧЕНИЯМИ, ЗАРЕГИСТРИРОВАННЫМИ ПРИ ЗАПУСКЕ ОБОРУДОВАНИЯ	N.A. (НО)	ГОД
КОНТРОЛЬ ВЫБРОСОВ ОКСИДОВ АЗОТА	СРАВНЕНИЕ СО ЗНАЧЕНИЯМИ, ЗАРЕГИСТРИРОВАННЫМИ ПРИ ЗАПУСКЕ ОБОРУДОВАНИЯ	ГОД	ГОД
КОНТРОЛЬ ТОКА ИОНИЗАЦИИ	СРАВНЕНИЕ СО ЗНАЧЕНИЯМИ, ЗАРЕГИСТРИРОВАННЫМИ ПРИ ЗАПУСКЕ ОБОРУДОВАНИЯ	ГОД	N.A. (НО)
КОНТРОЛЬ ТЕМПЕРАТУРЫ ДЫМА	СРАВНЕНИЕ СО ЗНАЧЕНИЯМИ, ЗАРЕГИСТРИРОВАННЫМИ ПРИ ЗАПУСКЕ ОБОРУДОВАНИЯ	ГОД	ГОД
КОНТРОЛЬ ДАВЛЕНИЯ МАСЛА В ТРУБОПРОВОДЕ ПОДАЧИ И ВОЗВРАТА	СРАВНЕНИЕ СО ЗНАЧЕНИЯМИ, ЗАРЕГИСТРИРОВАННЫМИ ПРИ ЗАПУСКЕ ОБОРУДОВАНИЯ	N.A. (НО)	ГОД
РЕГУЛЯТОР ДАВЛЕНИЯ ГАЗА	ОПРЕДЕЛЕНИЕ ДАВЛЕНИЯ ПРИ ЗАПУСКЕ	ГОД	N.A. (НО)


ВНИМАНИЕ

Для интенсивного использования или с особыми видами топлива интервалы проведения техобслуживания должны быть сокращены согласно реальным условиям использования в соответствии с указаниями персонала ТО.

ОЖИДАЕМЫЙ СРОК СЛУЖБЫ

Ожидаемый срок службы горелок и их компонентов в значительной степени зависит от типа установки, на которой монтирована горелка, от циклов вырабатываемой мощности, от условий окружающей среды, в которой она находится, от частоты и способов техобслуживания и т. д.

Нормативы, относящиеся к компонентам безопасности, предусматривают расчетный ожидаемый срок службы, выраженный в рабочих циклах и/или годах эксплуатации.

Эти компоненты обеспечивают исправную работу в «нормальных» условиях эксплуатации (*) с периодическим обслуживанием в соответствии с инструкциями, приведенными в данном руководстве.

В нижеприведенной таблице приведен расчетный срок службы основных компонентов безопасности; рабочие циклы примерно совпадают с запусками горелки.

При приближении к истечению ожидаемого срока службы компонент необходимо заменить на оригинальную деталь.



ВНИМАНИЕ

гарантийные условия (возможно, предусмотренные в контрактах и/или накладных или платежных документах) являются независимыми и не связаны с нижеуказанным ожидаемым сроком службы.

(*) Под «нормальными» условиями эксплуатации понимается работа в составе водогрейных котлов и парогенераторов или промышленное применение в соответствии со стандартом EN 746, в помещениях с температурами в рамках пределов, указанных в данном руководстве, и со степенью загрязнения 2 в соответствии с приложением «М» к стандарту EN 60335-1.

Компонент безопасности	Расчетный срок службы	
	Рабочие циклы	Годы эксплуатации
Блок управления	250 000	10
Датчик пламени (1)	N.A. (НО)	10 000 часов работы
Контроль герметичности	250 000	10
Газовый прессостат	50 000	10
Реле давления воздуха	250 000	10
Регулятор давления газа (1)	N.A. (НО)	15
Газовые клапаны (с контролем герметичности)	До сообщения о первом нарушении герметичности	
Газовые клапаны (без контроля герметичности) (2)	250 000	10
Серводвигатели	250 000	10
Гибкие топливные шланги	N.A. (НО)	5 (каждый год для мазутных горелок или в присутствии биодизеля в дизельном топливе/керосине)
Клапаны жидкого топлива	250 000	10
Крыльчатка воздушного вентилятора	50 000 запусков	10

(1) Характеристики со временем могут меняться в сторону ухудшения; в ходе ежегодного технического обслуживания необходимо проверять датчик, а в случае ухудшения сигнала пламени его необходимо заменить.

(2) При использовании газа из обычной газораспределительной сети.

ТАБЛИЦА РАСХОДА ФОРСУНОК

Форсунка	Давление насоса бара																				Форсунка	
	G.P.H.	6	7	8	9	10	11	12	13	14	15	16	17	18	19	20	21	22	23	24		25
0,40	1,18	1,27	1,36	1,44	1,52	1,59	1,67	1,73	1,80	1,86	1,92	1,98	2,04	2,10	2,15	2,20	2,25	2,31	2,36	2,40	2,45	0,40
0,50	1,47	1,59	1,70	1,80	1,90	1,99	2,08	2,17	2,25	2,33	2,40	2,48	2,55	2,62	2,69	2,75	2,82	2,88	2,94	3,00	3,05	0,50
0,60	1,77	1,91	2,04	2,16	2,28	2,39	2,50	2,60	2,70	2,79	2,88	2,97	3,06	3,14	3,22	3,30	3,38	3,46	3,53	3,61	3,68	0,60
0,65	1,91	2,07	2,21	2,34	2,47	2,59	2,71	2,82	2,92	3,03	3,12	3,22	3,31	3,41	3,49	3,58	3,66	3,75	3,83	3,91	3,98	0,65
0,75	2,20	2,38	2,55	2,70	2,85	2,99	3,12	3,25	3,37	3,49	3,61	3,72	3,82	3,93	4,03	4,13	4,23	4,32	4,42	4,51	4,60	0,75
0,85	2,50	2,70	2,89	3,06	3,23	3,39	3,54	3,68	3,82	3,96	4,09	4,21	4,33	4,45	4,57	4,68	4,79	4,90	5,00	5,11	5,21	0,85
1,00	2,94	3,18	3,40	3,61	3,80	3,99	4,16	4,33	4,50	4,65	4,81	4,96	5,10	5,24	5,37	5,51	5,64	5,76	5,89	6,01	6,13	1,00
1,10	3,24	3,50	3,74	3,97	4,18	4,38	4,58	4,77	4,95	5,12	5,29	5,45	5,61	5,76	5,91	6,06	6,20	6,34	6,48	6,61	6,74	1,10
1,20	3,53	3,82	4,08	4,33	4,56	4,78	5,00	5,20	5,40	5,59	5,77	5,95	6,12	6,29	6,45	6,61	6,76	6,92	7,07	7,21	7,35	1,20
1,25	3,68	3,97	4,25	4,50	4,75	5,00	5,20	5,40	5,60	5,80	6,00	6,20	6,35	6,55	6,70	6,85	7,05	7,20	7,35	7,50	7,65	1,25
1,35	3,97	4,29	4,59	4,87	5,13	5,38	5,62	5,85	6,07	6,28	6,49	6,69	6,88	7,07	7,26	7,44	7,61	7,78	7,95	8,11	8,27	1,35
1,50	4,42	4,77	5,10	5,41	5,70	5,90	6,24	6,50	6,75	6,98	7,21	7,43	7,65	7,86	8,06	8,26	8,46	8,65	8,83	9,01	9,19	1,50
1,65	4,86	5,25	5,61	5,95	6,27	6,58	6,87	7,15	7,42	7,68	7,93	8,18	8,41	8,64	8,87	9,09	9,30	9,51	9,71	9,92	10,11	1,65
1,75	5,15	5,56	5,95	6,31	6,65	6,98	7,29	7,58	7,87	8,15	8,41	8,67	8,92	9,17	9,41	9,64	9,86	10,09	10,30	10,52	10,72	1,75
2,00	5,89	6,30	6,80	7,21	7,60	7,97	8,33	8,67	8,99	9,31	9,61	9,91	10,20	10,48	10,75	11,01	11,27	11,53	11,78	12,02	12,26	2,00
2,25	6,62	7,15	7,65	8,15	8,55	8,97	9,37	9,75	10,12	10,47	10,85	11,15	11,47	11,79	12,09	12,39	12,68	12,97	13,25	13,52	13,79	2,25
2,50	7,36	7,95	8,50	9,01	9,50	9,97	10,41	10,83	11,24	11,64	12,02	12,39	12,75	13,10	13,44	13,77	14,09	14,41	14,72	15,02	15,32	2,50
3,00	8,83	9,54	10,20	10,82	11,40	11,96	12,49	13,00	13,49	13,96	14,42	14,87	15,30	15,72	16,12	16,52	16,91	17,29	17,66	18,03	18,35	3,00
3,50	10,30	11,13	11,90	12,62	13,30	13,95	14,57	15,17	15,74	16,29	16,83	17,34	17,85	18,34	18,81	19,28	19,73	20,17	20,61	21,03	21,45	3,50
4,00	11,77	12,72	13,60	14,42	15,20	15,94	16,65	17,33	17,99	18,62	19,23	19,82	20,40	20,95	21,50	22,03	22,55	23,06	23,55	24,04	24,51	4,00
4,50	13,25	14,31	15,30	16,22	17,10	17,94	18,73	19,50	20,24	20,95	21,63	22,30	22,95	23,57	24,19	24,78	25,37	25,94	26,49	27,04	27,58	4,50
5,00	14,72	15,90	17,00	18,03	19,00	19,93	20,82	21,67	22,48	23,27	24,04	24,78	25,49	26,19	26,87	27,54	28,19	28,82	29,44	30,05	30,64	5,00
5,5	16,19	17,49	18,70	19,83	20,90	21,92	22,90	23,83	24,73	25,60	26,44	27,25	28,04	28,81	29,56	30,29	31,00	31,70	32,38	33,05	33,70	5,5
6,00	17,66	19,00	20,40	21,63	22,80	23,92	24,98	26,00	26,98	27,93	28,84	29,73	30,59	31,43	32,25	33,04	33,82	34,58	35,33	36,05	36,77	6,00
6,50	19,13	20,67	22,10	23,44	23,70	25,91	27,06	28,17	29,23	30,26	31,25	32,21	33,14	34,05	34,94	35,80	36,64	37,46	38,27	39,06	39,83	6,50
7,00	20,60	22,26	23,79	25,24	26,60	27,60	29,14	30,33	31,48	32,58	33,65	34,69	35,69	36,67	37,62	38,55	39,46	40,35	41,21	42,06	42,90	7,00
7,50	22,07	23,85	25,49	27,04	28,50	29,90	31,22	32,50	33,73	34,91	36,05	37,16	38,24	39,29	40,31	41,31	42,28	43,23	44,16	45,07	45,96	7,50
8,30	24,43	26,39	28,21	29,93	31,54	33,08	34,55	35,97	37,32	38,63	39,90	41,13	42,32	43,48	44,61	45,71	46,79	47,84	48,87	49,88	50,86	8,30
9,50	27,96	30,21	32,29	34,25	36,10	37,87	39,55	41,17	42,72	44,22	45,67	47,07	48,44	49,77	51,06	52,32	53,55	54,76	55,93	57,09	58,22	9,50
10,50	30,90	33,39	35,69	37,86	40,06	41,73	43,74	45,41	47,20	48,90	50,50	52,00	53,50	55,00	56,40	57,80	59,20	60,50	61,80	63,10	64,30	10,50
12,00	35,32	38,20	40,80	43,30	45,60	47,80	50,00	52,00	54,00	55,90	57,70	59,50	61,20	62,90	64,50	66,10	67,60	69,20	70,70	72,10	73,60	12,00
13,80	40,62	43,90	46,90	49,80	52,40	55,00	57,50	59,80	62,10	64,20	66,30	68,40	70,40	72,30	74,30	76,00	77,80	79,50	81,30	82,90	84,60	13,80
15,30	45,03	48,60	52,00	55,20	58,10	61,00	63,70	66,30	68,80	71,10	73,60	75,80	78,00	80,20	82,20	84,30	86,20	88,20	90,10	91,90	93,80	15,30
17,50	55,51	59,60	63,10	66,50	69,80	72,90	75,80	78,70	81,50	84,10	86,70	89,20	91,70	94,10	96,40	98,60	100,90	103,00	105,20	107,20	109,20	17,50
19,50	67,40	72,00	76,30	80,30	84,10	87,70	91,20	94,50	97,70	100,80	103,80	106,70	109,60	112,40	115,10	117,80	120,40	122,90	125,30	127,60	129,80	19,50
21,50	80,20	85,40	90,30	94,90	99,30	103,50	107,50	111,30	115,00	118,60	122,10	125,50	128,80	132,00	135,10	138,10	141,00	143,80	146,50	149,10	151,60	21,50
24,00	94,00	100,00	105,80	111,30	116,60	121,70	126,60	131,30	135,80	140,10	144,20	148,10	151,80	155,30	158,70	162,00	165,20	168,30	171,30	174,20	177,00	24,00
28,00	112,00	119,00	125,80	132,30	138,50	144,50	150,30	155,90	161,30	166,50	171,50	176,30	180,90	185,30	189,50	193,50	197,30	200,90	204,40	207,80	211,10	28,00
30,00	125,00	133,00	140,80	148,30	155,50	162,50	169,30	175,90	182,30	188,50	194,50	200,30	205,90	211,30	216,50	221,50	226,30	230,90	235,30	239,50	243,60	30,00
G.P.H.	Расход на выходе форсунки																				G.P.H.	

1 мбар = 10 ммСА = 100 Ра

1 кВт = 860 ккал

Плотность дизельного топлива = 0,820 / 0,830 PCI = 10150

PCI Нижняя теплота сгорания

Для выбора форсунки необходимо знать рабочее давление насоса (в бар) и необходимый расход топлива (в кг/час).

В вертикальной колонне давления используемого насоса найдите требуемый расход топлива (выберите ближайшее значение, округляя в меньшую сторону).

Рядом с найденным значением расхода, в конце той же горизонтальной строки, в колонне "Форсунки" вы найдете соответствующую форсунку G.P.H.

Пример

Давление насоса: 12 бар

Требуемый расход: 15 бар

Расход, определенный по диаграмме: 14,57 кг/час

Расчитанная форсунка: 3,50 G.P.H.

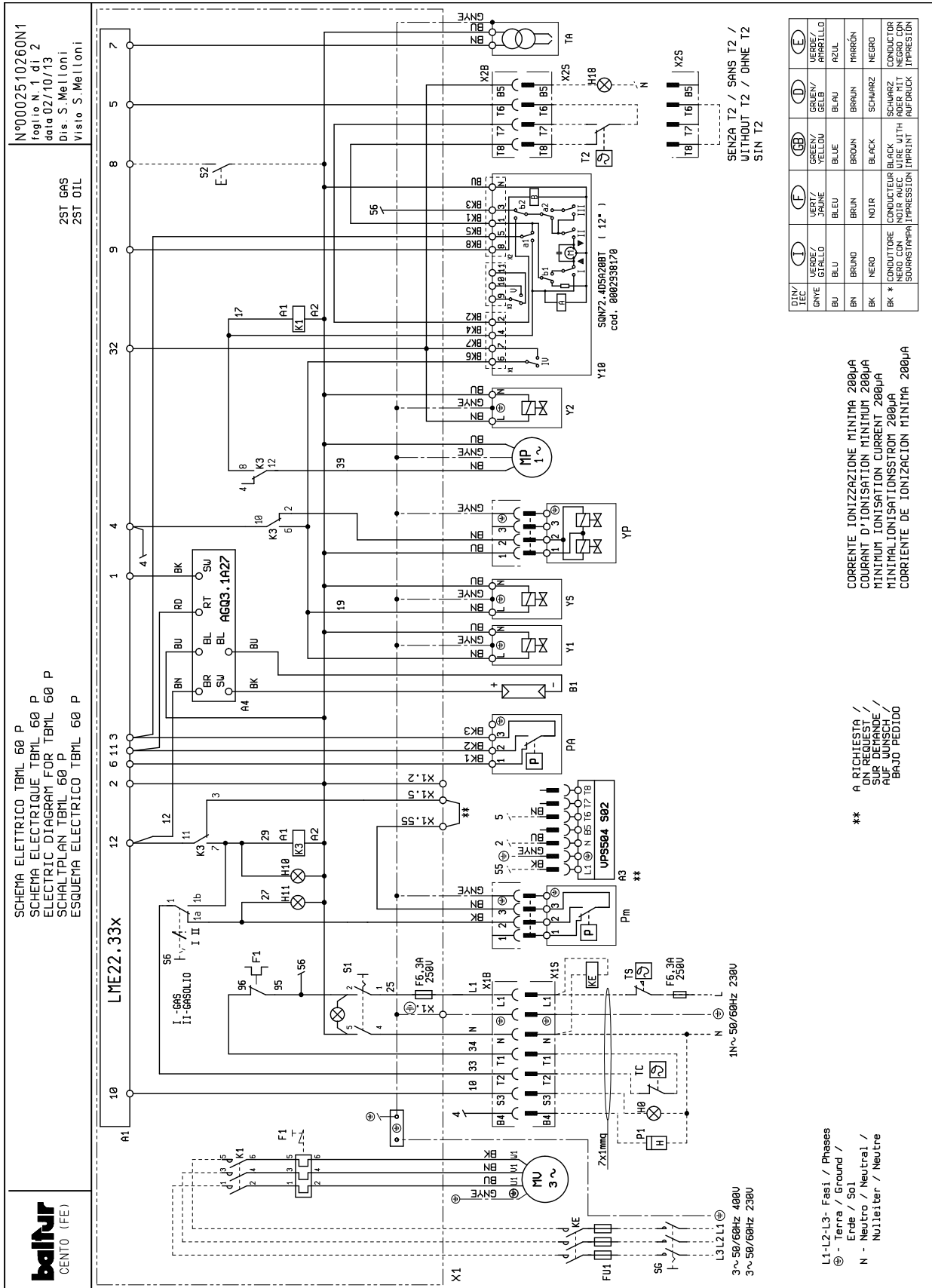
ИНСТРУКЦИИ ПО ОПРЕДЕЛЕНИЮ ПРИЧИН НЕИСПРАВНОСТЕЙ В РАБОТЕ И СПОСОБ ИХ УСТРАНЕНИЯ

СБОИ В РАБОТЕ	ВОЗМОЖНАЯ ПРИЧИНА	СПОСОБ УСТРАНЕНИЯ
Горелка не запускается.(Блок управления не выполняет программу розжига).	<ol style="list-style-type: none"> 1 Разомкнуты термореле (котла или окружающей среды) или реле давления 2 Короткое замыкание фоторезистора. 3 Отсутствие напряжения в линии, разомкнут главный выключатель, сработал выключатель счетчика. 4 Линия термореле не была выполнена согласно схеме или какое-то термореле осталось разомкнутым 5 Внутренняя неисправность блока управления. 	<ol style="list-style-type: none"> 1 Увеличьте значение термостатов или подождите, пока контакты не замкнутся естественным при естественном уменьшении температуры или давления. 2 Замените 3 Замкните выключатели или подождите, пока напряжение не восстановится. 4 Проверьте соединения и термостаты. 5 Замените
Нехорошее пламя с искрами.	<ol style="list-style-type: none"> 1 Слишком низкое давление распыления 2 Избыток воздуха для горения 3 Форсунка неэффективна из-за того, что закупорена или изношена 4 Наличие воды в топливе. 	<ol style="list-style-type: none"> 1 Восстановите прежнее предусмотренное значение 2 Уменьшите количество воздуха горения 3 Очистите или замените. 4 При помощи подходящего насоса слейте воду с цистерны. Нельзя использовать для этих целей насос горелки.
Плохо сформировано пламя, наличие дыма и сажи.	<ol style="list-style-type: none"> 1 Недостаточное количество воздуха горения. 2 Форсунка неэффективна из-за того, что закупорена или изношена 3 Расход форсунки недостаточный для рассматриваемой камеры сгорания. 4 Камера сгорания не подходит по форме или слишком маленькая 5 Огнеупорное покрытие не подходит (слишком сокращает пространство для пламени). 6 Трубопроводы котла или дымоход забиты. 7 Низкое давление распыления. 	<ol style="list-style-type: none"> 1 Увеличьте количество воздуха горения. 2 Очистите или замените. 3 Уменьшите расход дизельного топлива с учетом данных камеры сгорания (естественно, даже чрезмерная тепловая мощность будет ниже требуемой) или замените котел. 4 Увеличьте расход, заменив форсунку. 5 Измените, придерживаясь указаний, данных изготовителем котла 6 Прочистите. 7 Установите его на заданное значение.
Пламя нехорошее, оно пульсирует или отрывается от огневой трубы.	<ol style="list-style-type: none"> 1 Чрезмерная тяга (только в случае вытяжного вентилятора в дымоходе) 2 Форсунка неэффективна из-за того, что закупорена или изношена 3 Наличие воды в топливе. 4 Загрязнен диск пламени. 5 Избыток воздуха для горения 6 Воздушный зазор между диском и диффузором слишком маленький. 	<ol style="list-style-type: none"> 1 Приведите в соответствие скорость всасывания, изменяя диаметры шкивов 2 Очистите или замените. 3 При помощи подходящего насоса слейте воду с цистерны. Нельзя использовать для этих целей насос горелки. 4 Очистить. 5 Уменьшите количество воздуха горения. 6 Откорректируйте положение регулировочного устройства головки горения

СБОИ В РАБОТЕ	ВОЗМОЖНАЯ ПРИЧИНА	СПОСОБ УСТРАНЕНИЯ
Внутренняя коррозия котла.	<ol style="list-style-type: none"> 1 Рабочая температура котла слишком низкая (ниже точки образования росы) 2 Температура уходящих газов слишком низкая, приблизительно ниже 130 °С для дизельного топлива 	<ol style="list-style-type: none"> 1 Увеличьте рабочую температуру. 2 Увеличьте расход дизельного топлива, если это позволяет котел.
Сажа на выходе из дымохода.	<ol style="list-style-type: none"> 1 Чрезмерное охлаждение дымовых газов (ниже 130°С) до выхода наружу из-за недостаточной теплоизоляции внешнего дымохода или просачивания холодного воздуха 	<ol style="list-style-type: none"> 1 Улучшите теплоизоляцию и устраните причину, вызвавшую проникновение холодного воздуха в дымоход.
Агрегат блокируется (горит красная лампочка); неисправность связана с устройством контроля пламени.	<ol style="list-style-type: none"> 1 Соединение фоторезистора нарушено или он задымлен 2 Недостаточная тяга. 3 Контур устройства обнаружения пламени прерван в блоке управления. 4 Загрязнен диск пламени или диффузор. 	<ol style="list-style-type: none"> 1 Очистите или замените. 2 Проверьте все каналы прохождения уходящих газов в котле и дымоходе 3 Замените блок управления. 4 Очистить.
Агрегат блокируется, распыляя топливо, но пламя не появляется (горит красная лампочка). Если в топливе отсутствует вода или другие вещества и хорошо распыляется, неисправность может быть вызвана устройством розжига. Прибор блокируется, газ не выходит, но пламя не присутствует (красная лампа включена) Неисправность в контуре розжига.	<ol style="list-style-type: none"> 1 Разрыв в контуре розжига 2 Провода трансформатора розжига замыкают на "массу". 3 Провода трансформатора розжига плохо соединены 4 Трансформатор включения неисправен. 5 Неправильное расстояние между концами электродов 6 Электроды замыкают на "массу", так как загрязнены или изоляция потрескалась; проверьте также ситуацию под клеммами крепления фарфоровых изоляторов. 	<ol style="list-style-type: none"> 1 Проверьте весь контур. 2 Замените. 3 Восстановить соединение. 4 Замените. 5 Выставьте на предусмотренное значение 6 Очистите, при необходимости замените их.

СБОИ В РАБОТЕ	ВОЗМОЖНАЯ ПРИЧИНА	СПОСОБ УСТРАНЕНИЯ
<p>Агрегат блокируется, распыливая топливо, но пламя не появляется (горит красная лампочка).</p>	<ol style="list-style-type: none"> 1 Давление насоса нестабильно 2 Наличие воды в топливе. 3 Избыток воздуха для горения 4 Воздушный зазор между диском и диффузором слишком маленький. 5 Форсунка изношена или закупорена. 	<ol style="list-style-type: none"> 1 Отрегулируйте. 2 При помощи подходящего насоса слейте воду с цистерны. Нельзя использовать для этих целей насос горелки. 3 Уменьшите количество воздуха горения. 4 Измените положение устройства регулировки головки горения 5 Очистите или замените.
<p>Прибор блокируется, газ не выходит, но пламя не присутствует (красная лампа включена)</p>	<ol style="list-style-type: none"> 1 Неверное соотношение воздух/газ. 2 Из газового трубопровода не был стравлен весь воздух (при первом розжиге). 3 Давление газа недостаточное или слишком большое. 4 Воздушный зазор между диском и диффузором слишком маленький. 	<ol style="list-style-type: none"> 1 Исправьте соотношение воздух-газ. 2 Еще раз с максимальной предосторожностью сбросьте воздух с газового трубопровода. 3 Проверьте значение давления газа в момент розжига (используйте манометр с водяным столбом, если есть возможность) 4 Отрегулируйте зазор между диском пламени и диффузором.
<p>Насос горелки при работе шумит.</p>	<ol style="list-style-type: none"> 1 Трубопровод слишком маленького диаметра. 2 Просачивание воздуха в трубы. 3 Загрязнен топливный фильтр. 4 Слишком большое или отрицательное расстояние и/или разница уровня между цистерной и горелкой, либо много потерь из-за колен, переходников, отводов и т. д. 5 Шланги изношены. 	<ol style="list-style-type: none"> 1 Замените в соответствии с инструкциями. 2 Проверьте и устраните причины, вызвавшие просачивание 3 Демонтируйте и вымойте. 4 Сократите расстояние от цистерны до горелки, выровняв всасывающий трубопровод. 5 Замените.

ЭЛЕКТРИЧЕСКИЕ СХЕМЫ



A1	БЛОК	GNYE	ЗЕЛЕНЫЙ / ЖЕЛТЫЙ
A3	КОНТРОЛЯ ГЕРМЕТИЧНОСТИ КЛАПАНОВ	BU	СИНИЙ
A4	АКСЕССУАР ДЛЯ УФ-ЛУЧЕЙ	BN	КОРИЧНЕВЫЙ
B1	ФОТОРЕЗИСТОР / ЭЛЕКТРОД ИОНИЗАЦИИ / УФ-ФОТОЭЛЕМЕНТ	BK	ЧЕРНЫЙ
F1	ТЕПЛОВОЕ РЕЛЕ	BK*	ЧЕРНЫЙ РАЗЪЕМ С НАДПЕЧАТКОЙ
FU1÷4	ПРЕДОХРАНИТЕЛИ		
H0	ВНЕШНЯЯ ИНДИКАТОРНАЯ ЛАМПОЧКА БЛОКИРОВКИ / ИНДИКАТОРНАЯ ЛАМПОЧКА ФУНКЦИОНИРОВАНИЯ ВСПОМОГАТЕЛЬНЫХ РЕЗИСТОРОВ		
H10	ИНДИКАТОР РАБОТЫ НА МАЗУТЕ		
H11	ИНДИКАТОР РАБОТЫ НА ГАЗЕ		
H18	"ИНДИКАТОР РАБОТЫ 2-Й СТУПЕНИ"		
K1	КОНТАКТОР ДВИГАТЕЛЯ ВЕНТИЛЯТОРА		
K3	"ВСПОМОГАТЕЛЬНОЕ РЕЛЕ ЦИКЛИЧЕСКОГО ПРИВОДА"		
KE	ВНЕШНИЙ КОНТАКТОР		
MP	ДВИГАТЕЛЬ НАСОСА		
MV	ДВИГАТЕЛЬ ВЕНТИЛЯТОРА		
PA	РЕЛЕ ДАВЛЕНИЯ ВОЗДУХА		
P1	"СЧЕТЧИК ЧАСОВ"		
Pm	"РЕЛЕ МИНИМАЛЬНОГО ДАВЛЕНИЯ"		
S1	ВЫКЛЮЧАТЕЛЬ ПУСКА-ОСТАНОВА		
S2	КНОПКА РАЗБЛОКИРОВКИ		
S6	ПЕРЕКЛЮЧАТЕЛЬ ТОПЛИВА		
SG	ГЛАВНЫЙ ВЫКЛЮЧАТЕЛЬ		
T2	"ТЕРМОСТАТ 2-Й СТУПЕНИ"		
TA	ТРАНСФОРМАТОР РОЗЖИГА		
TC	ТЕРМОСТАТ КОТЛА		
TS	ПРЕДОХРАНИТЕЛЬНЫЙ ТЕРМОСТАТ		
X1	КЛЕММНАЯ КОЛОДКА ГОРЕЛКИ		
X1B/S	РАЗЪЕМ ПИТАНИЯ		
X2B/S	РАЗЪЕМ 2-Й СТУПЕНИ		
Y1/Y2	ЭЛЕКТРОМАГНИТНЫЕ КЛАПАНЫ 1-й / 2-й СТУПЕНЕЙ		
Y10	СЕРВОПРИВОД РЕГУЛИРОВКИ ПОДАЧИ ВОЗДУХА		
YR	ГЛАВНЫЙ ЭЛЕКТРОМАГНИТНЫЙ КЛАПАН		
YS	ПРЕДОХРАНИТЕЛЬНЫЙ ЭЛЕКТРОМАГНИТНЫЙ КЛАПАН		

Bu katalog, sadece bilgilendirme amaçlıdır. Üretici firma, bu nedenle, teknik verileri ve içeriğinde aktarılan diğer bilgileri değiştirme hakkını saklı tutar.

Данный каталог носит исключительно ориентировочный характер. Следовательно, изготовитель оставляет за собой все права на внесение изменений в технические данные и другие приведенные здесь характеристики.

该目录仅供参考。因此，厂家保留对其技术数据和其中其他信息进行任何修改的可能性。

Официальный дилер в России

Сайт: <https://balturussia.ru>

Email: info@balturussia.ru

Тел.: 8-800-350-6645