
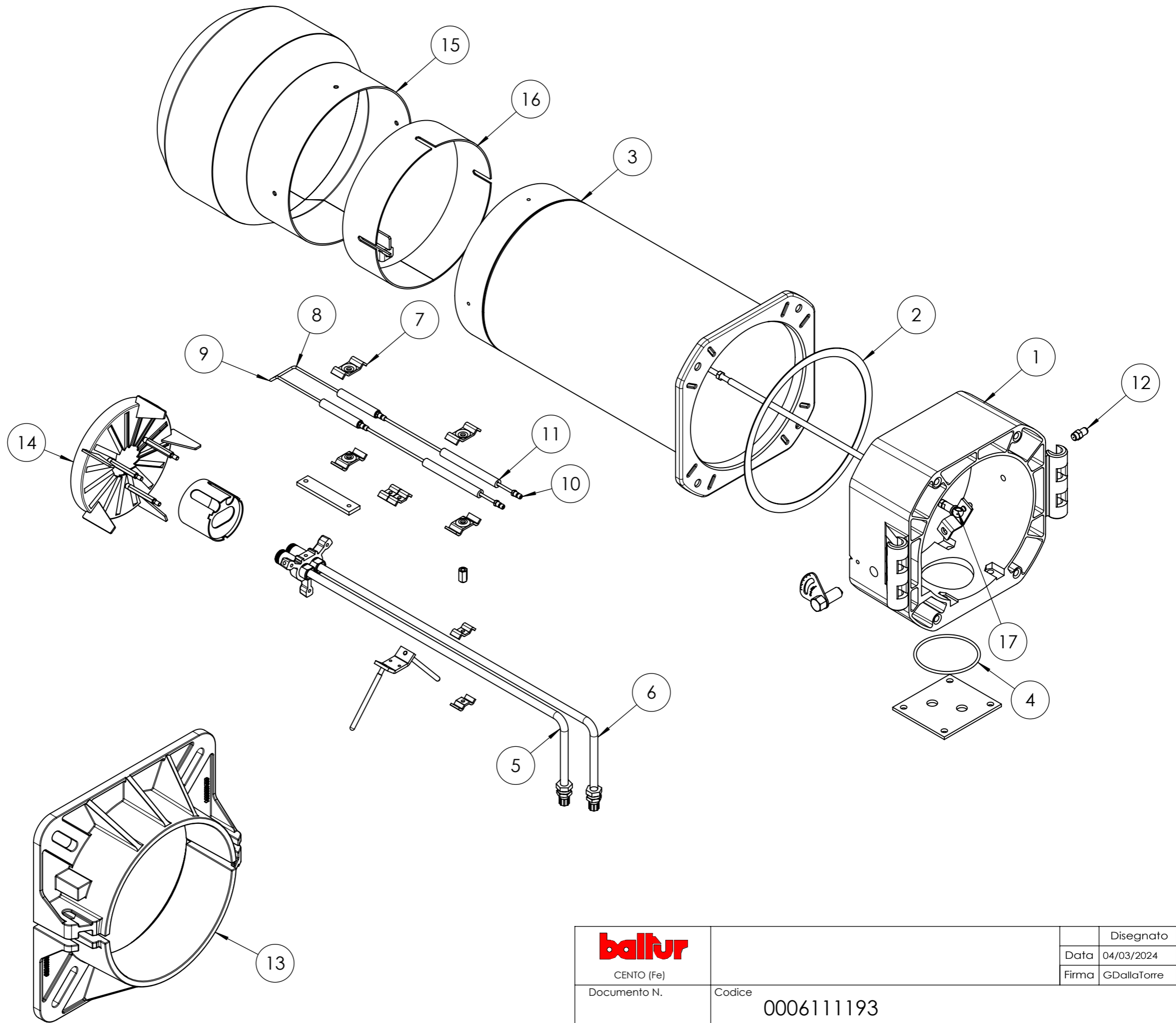



| | | | |
|---|-------------|-------------|-------------|
|  CENTO (Fe) | Disegnato | | Controllato |
| | Data | 05/03/2024 | 12/03/2024 |
| Documento N. | Firma | GDallaTorre | V.Sisti |
| | Codice | 36100010 | |
| | Particolare | TBL 360P | |
| | | Scala: | 1:50 |
| | | Rev. | 0 |

| POS. | CODICE | DESCRIZIONE | DESCRIPTION | NR. |
|------|------------|---------------------------|------------------------|-----|
| 1 | 0006111193 | AS.TESTA COMB. TBL 360P | CPL COMBUSTION HEAD | 1 |
| 2 | 0024010010 | PERNO | PIN | 1 |
| 3 | 23839 | GUARNIZIONE OR 3125 | O RING | 1 |
| 4 | 0020020030 | VETRINO | GLASS | 1 |
| 5 | 18341 | SOPPORTO | SUPPORT | 1 |
| 6 | 0024100147 | VENTOLA | FAN | 1 |
| 7 | 0024100169 | GIUNTO | JOINT | 1 |
| 8 | 0024050040 | ANELLO CONV. | CONV. RING | 1 |
| 9 | 0006110997 | AS.CONVOG. TBL 360P MART. | CPL CONVEYOUR | 1 |
| 10 | 0005060114 | POMPA | PUMP | 1 |
| 11 | 18480 | PARASTRAPPO | CUSH DRIVE DAMPER | 2 |
| 12 | 0024100168 | GIUNTO | JOINT | 2 |
| 13 | 0024090022 | GIUNTO | JOINT | 1 |
| 14 | 0006111205 | AS.GRUPPO EV TBL 360P | CPL SOLENOID VALVE AS. | 1 |
| 15 | 15902 | NIPPLO | NIPPLE | 1 |
| 16 | 4987 | RONDELLA RAME | COPPER WASHER | 2 |
| 17 | 0024090038 | AS. QUADRO ELET. TBL 360P | CPL ELECTRIC PANEL | 1 |
| 18 | 0005110128 | RELE' TERMICO | THERMAL RELAY | 1 |
| 19 | 0005030112 | APPARECCHIATURA (*) | EQUIPMENT (*) | 1 |
| 20 | 0006111207 | COPERCHIO | COVER | 1 |
| 21 | 0024050039 | GUARNIZIONE (*) | SEAL | 1 |
| 22 | 17639 | PRIGIONIERO | STUD BOLT | 4 |
| 23 | 0024040016 | CORDONE FIBRA VETRO | FIBERGLASS CORD | 1 |
| 24 | 0005070623 | TUBOFLEX (*) | HOSE (*) | 2 |
| 25 | 5460 | FILTRO | FILTER | 1 |
| 26 | 0024020140 | GUARNIZIONE | SEAL | 1 |
| 27 | 0005010266 | MOTORE | MOTOR | 1 |

(*) Ricambio consigliato/Recommended spare part


| | | | | | |
|-----------------------------|----------------------|--|-----------|---------------|------------|
| baltur CENTO (Fe) | | | Disegnato | Controllato | |
| | | | Data | 05/03/2024 | 12/03/2024 |
| | | | Firma | GDallaTorre | V.Sisti |
| Documento N. | Codice | | | Scala: | |
| | 36100010 | | | 1:1 | |
| | Particolare TBL 360P | | | Rev. O | |

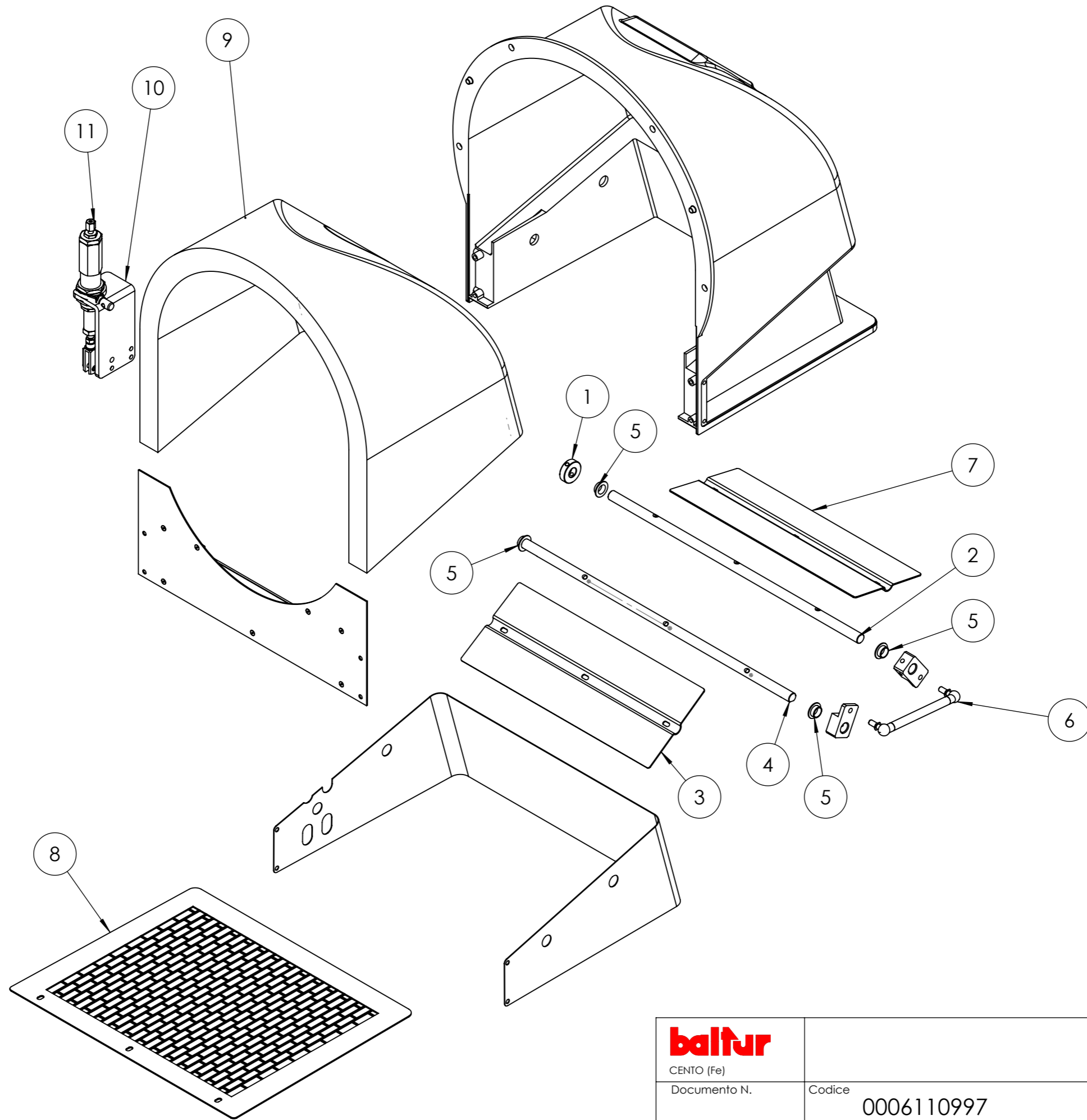


| | | | | |
|---|-------------------------------------|--|-------------------|-------------|
|  CENTO (Fe) | | | Disegnato | Controllato |
| | | | Data 04/03/2024 | 05/03/2024 |
| Documento N. | Codice | | Firma GDallaTorre | L.Borghi |
| | 0006111193 | | | Scala: 1:20 |
| | Particolare AS.TESTA COMB. TBL 360P | | | Rev. 0 |

| POS. | CODICE | DESCRIZIONE | DESCRIPTION | NR. |
|------|------------|---------------------|------------------|-----|
| 1 | 0024090004 | POLMONE | PLENUM CHAMBER | 1 |
| 2 | 0024020019 | GUARNIZIONE | SEAL | 1 |
| 3 | 0024030029 | CANNOTTO | SLEEVE | 1 |
| 4 | 0005180077 | GUARNIZIONE OR 4312 | O RING | 1 |
| 5 | 0024080003 | CANNOTTO 2°STADIO | 2ND STAGE SLEEVE | 1 |
| 6 | 0024090044 | CANNOTTO 1°STADIO | 1ST STAGE SLEEVE | 1 |
| 7 | 27017 | STAFFA | BRACKET | 4 |
| 8 | 0024060031 | ELETTRODO (*) | ELECTRODE (*) | 1 |
| 9 | 0024060032 | ELETTRODO (*) | ELECTRODE (*) | 1 |
| 10 | 53615 | ATTACCO | JOINT | 2 |
| 11 | 23928 | ISOLATORE | INSULATOR | 2 |
| 12 | 31483 | PRESA PRESSIONE | PRESSURE PORT | 1 |
| 13 | 8024030001 | SEMIFLANGIA | SEMI-FLANGE | 2 |
| 14 | 0024080001 | DISCO | DISC | 1 |
| 15 | 0024090040 | DIFFUSORE | DIFFUSER | 1 |
| 16 | 0024090041 | ANELLO REG. ARIA | AIR REG. RING | 1 |
| 17 | 0024090060 | TIRANTE | TIE ROD | 1 |

(*) Ricambio consigliato/Recommended spare part

| | | | | |
|---|-------------------------------------|-------------|------------|----------------|
|  CENTO (Fe) | | | Disegnato | Controllato |
| | Data | 04/03/2024 | 05/03/2024 | |
| | Firma | GDallaTorre | L.Borghesi | |
| Documento N. | Codice 0006111193 | | | Scala: 1:20 |
| | Particolare AS.TESTA COMB. TBL 360P | | | Rev. O |

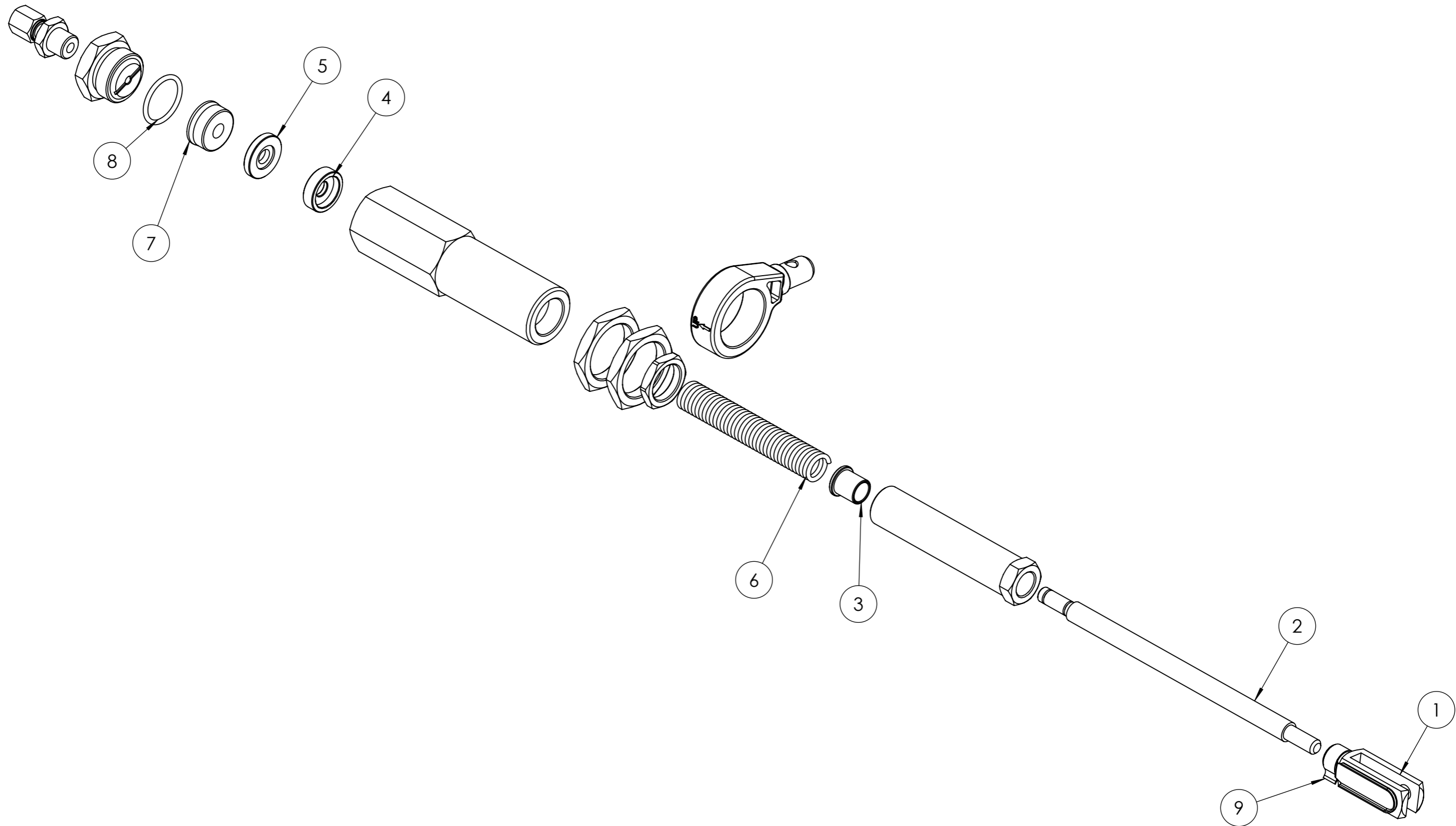


| | | | | | |
|---|--------------|-------------|---------------------------|-------------|------------|
| baltur CENTO (Fe) Documento N. | | | Disegnato | Controllato | |
| | | | Data | 12/07/2021 | 12/05/2023 |
| | | | Firma | F.Pancaldi | L.Borghi |
| | Documento N. | Codice | 0006110997 | | |
| | | Particolare | AS.CONVOG. TBL 360P MART. | | |
| | | | Scala: | 1:50 | |
| | | | Rev. | 2 | |

| POS. | CODICE | DESCRIZIONE | DESCRIPTION | ESPLOSO/QUANTITA' |
|------|------------|----------------|----------------------|-------------------|
| 1 | 45325 | BOCCOLA | BUSHING | 1 |
| 2 | 0024050054 | PERNO FARFALLA | PIN | 1 |
| 3 | 0024050047 | FARFALLA ARIA | AIR THROTTLE | 1 |
| 4 | 0024090031 | PERNO FARFALLA | PIN | 1 |
| 5 | 54056 | BOCCOLA | BUSHING | 4 |
| 6 | 0012010155 | TIRANTE | TIE ROD | 1 |
| 7 | 0024050042 | FARFALLA ARIA | AIR THROTTLE | 1 |
| 8 | 0024050044 | PROTEZIONE | PROTECTION | 1 |
| 9 | 0024050058 | FONOASSORBENTE | SOUND-PROOFING PANEL | 1 |
| 10 | 0024060046 | STAFFA | FASTENING BRACKET | 1 |
| 11 | 0025020011 | AS.MARTINETTO | COMPLETE JACK | 1 |

| | | | | | |
|-----------------------------|---------------------------------------|--|-----------|----------------|------------|
| baltur CENTO (Fe) | | | Disegnato | Controllato | |
| | | | Data | 12/07/2021 | 12/05/2023 |
| | | | Firma | F.Pancaldi | L.Borghi |
| Documento N. | Codice 0006110997 | | | Scala: 1:50 | |
| | Particolare AS.CONVOG. TBL 360P MART. | | | Rev. 2 | |

del presente disegno a termini di legge ne e' rigorosamente vietata qualsiasi riproduzione e comunicazione a terzi



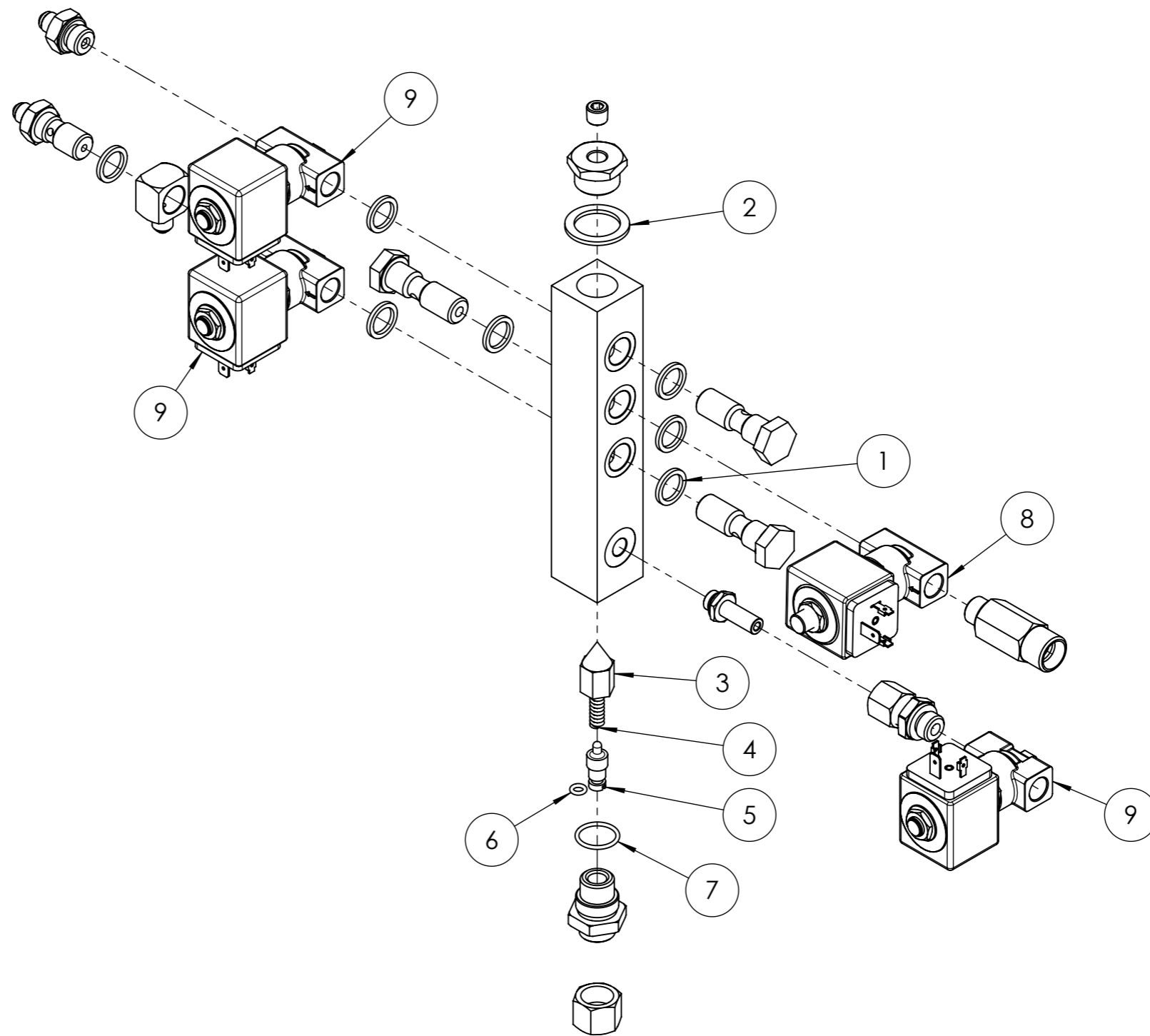
| | | | | | |
|-----------------------------|---------------------------------|--|-----------|----------------|------------|
| baltur CENTO (Fe) | | | Disegnato | Controllato | |
| | | | Data | 27/10/2021 | 27/10/2021 |
| | | | Firma | GDallaTorre | L.Borghini |
| Documento N. | Codice 0025020011 | | | Scala: 1:10 | |
| | Particolare AS.MARTINETTO TBL45 | | | Rev. 4 | |

| POS. | CODICE | DESCRIZIONE | DESCRIPTION | NR |
|------|------------|--------------------|-----------------|----|
| 1 | 0005170038 | FORCELLA | FORK | 1 |
| 2 | 0025020013 | PISTONE | PISTON | 1 |
| 3 | 0025020023 | BOCCOLA | BUSHING | 1 |
| 4 | 0025020014 | PIATTELLO | PLATE | 1 |
| 5 | 0025020024 | BOCCOLA | BUSHING | 1 |
| 6 | 0025020015 | MOLLA | SPRING | 1 |
| 7 | 23093 | GUARNIZIONE (*) | SEAL (*) | 1 |
| 8 | 0005180081 | GUARNIZIONE OR (*) | O RING SEAL (*) | 1 |
| 9 | 0005170039 | PERNO | PIN | 1 |

(*) Ricambi consigliati / Recommended spare parts

| | | | | | |
|---|---------------------------------|--|-----------|-------------|------------|
|  CENTO (Fe) | | | Disegnato | Controllato | |
| | | | Data | 27/10/2021 | 27/10/2021 |
| | | | Firma | GDallaTorre | L.Borghesi |
| Documento N. | Codice | | | Scala: | |
| | 0025020011 | | | 1:10 | |
| | Particolare AS.MARTINETTO TBL45 | | | Rev. 4 | |

del presente disegno a termini di legge ne e' rigorosamente vietata qualsiasi riproduzione e comunicazione a terzi



| POS. | CODICE | DESCRIZIONE | DESCRIPTION | NR. |
|------|------------|--------------------|--------------------|-----|
| 1 | 4987 | RONDELLA RAME | COPPER WASHER | 8 |
| 2 | 31272 | RONDELLA RAME | COPPER WASHER | 1 |
| 3 | 0024100129 | OTTURATORE | SHUTTER | 1 |
| 4 | 3134 | MOLLA | SPRING | 1 |
| 5 | 0006020148 | VITE REG.NE | REG. SCREW | 1 |
| 6 | 5359 | O RING | O RING | 1 |
| 7 | 0005180081 | O RING | O RING | 1 |
| 8 | 0005080143 | ELETTROVALVOLA (*) | SOLENOID VALVE (*) | 1 |
| 9 | 31169 | ELETTROVALVOLA (*) | SOLENOID VALVE (*) | 3 |

(*) Ricambio consigliato/Recommended spare part

baltur

CENTO (Fe)

Documento N.

Codice

0006111205

Particolare

AS.GRUPPO EV TBL 360P

Disegnato

Data 04/03/2024

Firma GDallaTorre

Controllato

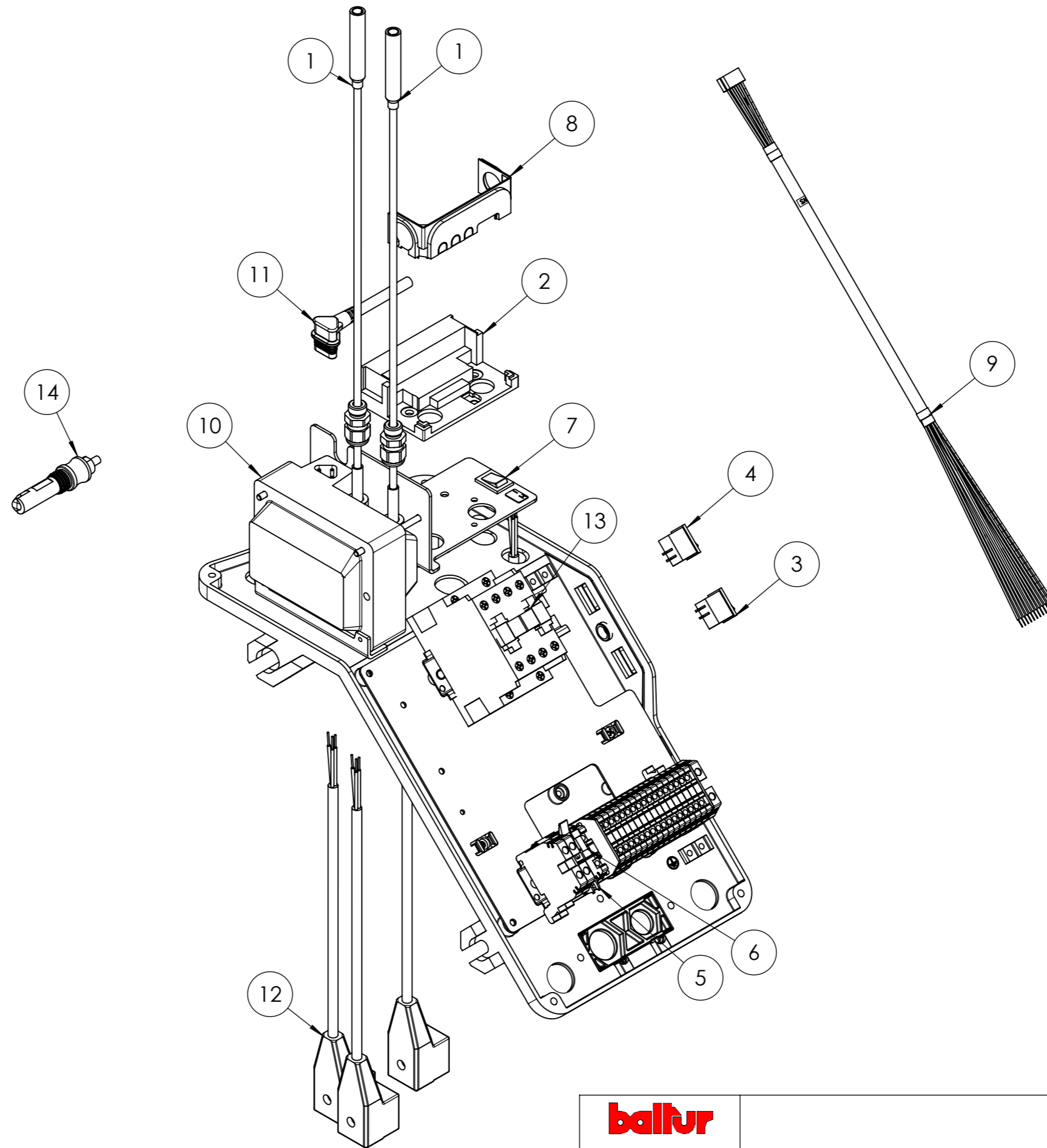
04/03/2024


L.Borghesi

Scala:

1:5


Rev. O



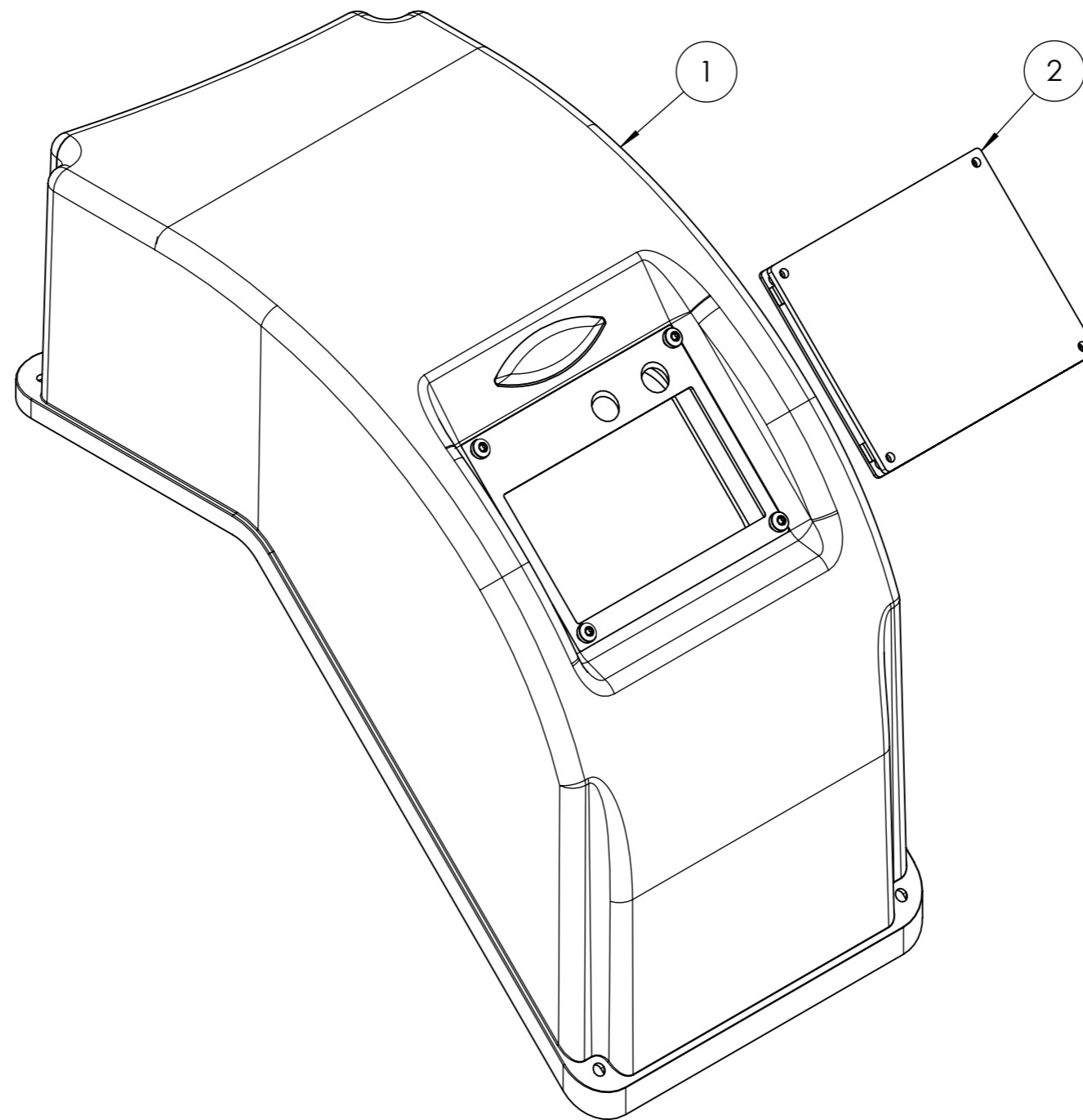
| | | | | |
|---|---------------------------------------|--|-------------------|-------------|
|  CENTO (Fe) | | | Disegnato | Controllato |
| | | | Data 05/03/2024 | 06/03/2024 |
| Documento N. | Codice | | Firma GDallaTorre | L.Borghi |
| | 0024090038 | | Scala: 1:1 | |
| | Particolare AS. QUADRO ELET. TBL 360P | | Rev. 0 | |

| POS. | CODICE | DESCRIZIONE | DESCRIPTION | NR. |
|------|------------|---------------------|-------------------------|-----|
| 1 | 0005020111 | CAVO A.T. | H.V. CABLE | 2 |
| 2 | 23527 | ZOCCOLO | BASE | 1 |
| 3 | 0005120123 | PULSANTE UNIP. | SINGLE-POLE BUTTON | 1 |
| 4 | 0005120081 | INTER.RE UNIP. 0-I | 0-I SINGLE POLAR SWITCH | 1 |
| 5 | 0005130427 | PORTAFUSIBILE | FUSE HOLDER | 1 |
| 6 | 7456 | FUSIBILE | FUSE | 1 |
| 7 | 0005120125 | DEVIATORE UNIP. | SINGLE POLAR DIVERTER | 1 |
| 8 | 0005030012 | PARETE ZOCCOLO | BASE WALL | 1 |
| 9 | 0005141169 | CABLAGGIO SINOTTICO | SYNOPTIC WIRING | 1 |
| 10 | 0005020067 | TRASFORMATORE (*) | TRANSFORMER (*) | 1 |
| 11 | 0005130113 | CONNETTORE | CONNECTOR | 1 |
| 12 | 0005130175 | CONNETTORE MPM | MPM CONNECTOR | 4 |
| 13 | 0005110113 | TELERUTTORE | REMOTE CTRL SWITCH | 1 |
| 14 | 0005030381 | SENSORE FIAMMA (*) | FLAME SENSOR (*) | 1 |

(*) Ricambio consigliato/Recommended spare part

| | | | | | |
|---|---------------------------------------|--|-----------|----------------------------|------------|
|  CENTO (Fe) | | | Disegnato | Controllato | |
| | | | Data | 05/03/2024 | 06/03/2024 |
| | | | Firma | GDallaTorre | L.Borghi |
| Documento N. | Codice | | | Scala: | |
| | 0024090038 | | | 1:10 | |
| | Particolare AS. QUADRO ELET. TBL 360P | | | Rev. <input type="radio"/> | |

del presente disegno a termini di legge ne e' rigorosamente vietata qualsiasi riproduzione e comunicazione a terzi



| POS. | CODICE | DESCRIZIONE | DESCRIPTION | NR. |
|------|------------|-------------|-------------|-----|
| 1 | 0024020141 | COPERCHIO | COVER | 1 |
| 2 | 0024030146 | SINOTTICO | SYNOPTIC | 1 |

| | | | | |
|-----------------------------|--------------|----------------------------|-------------------|-------------|
| baltur CENTO (Fe) | | | Disegnato | Controllato |
| | Documento N. | Codice | Data 23/04/2024 | 23/04/2024 |
| | 0006111207 | | Firma GDallaTorre | V.Sisti |
| | Particolare | AS. COP. QUADRO TBG-L P-MC | Scala: 1:5 | |
| | | | | Rev. 1 |