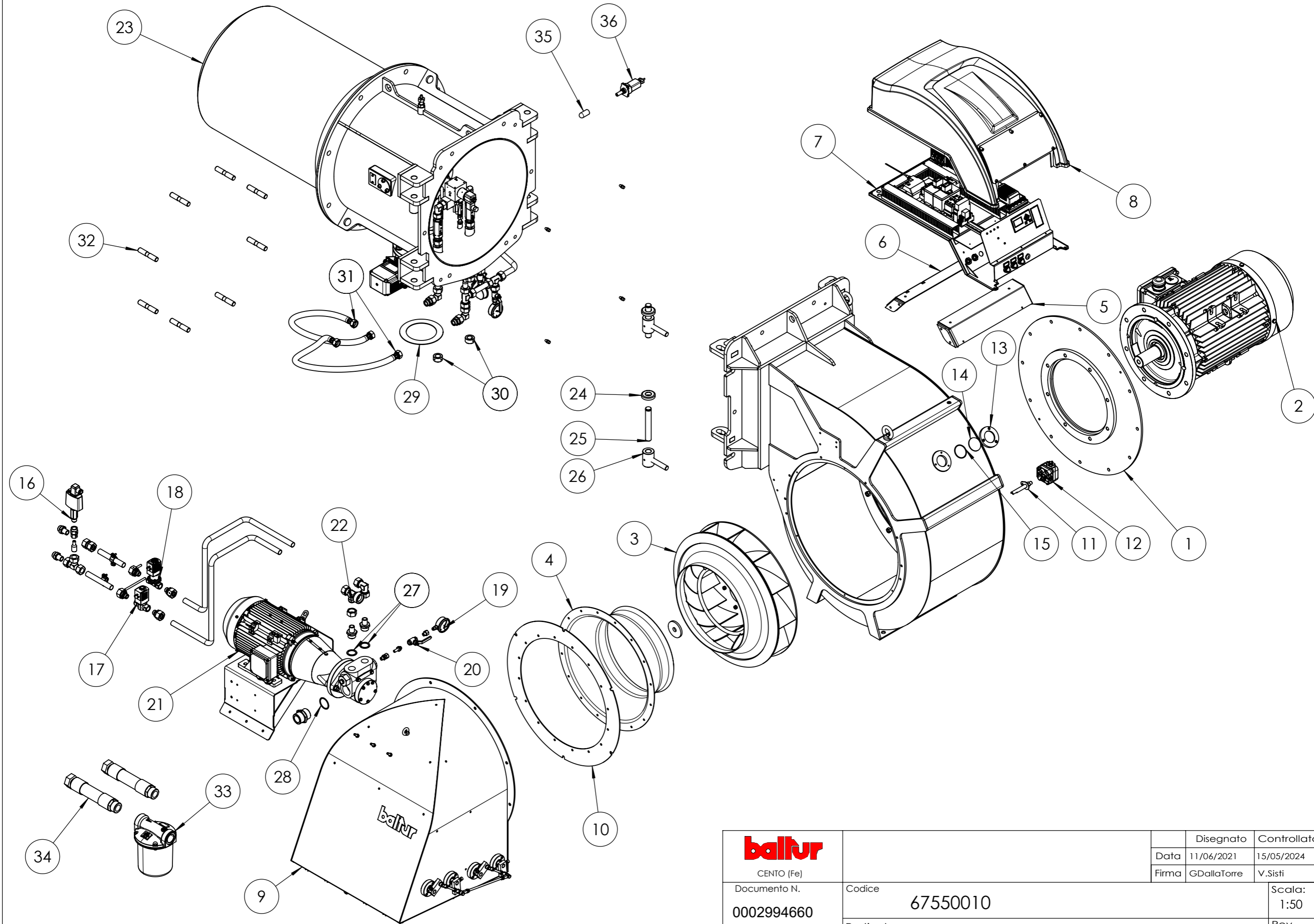



del presente disegno a termini di legge ne e' rigorosamente vietata qualsiasi riproduzione e comunicazione a terzi

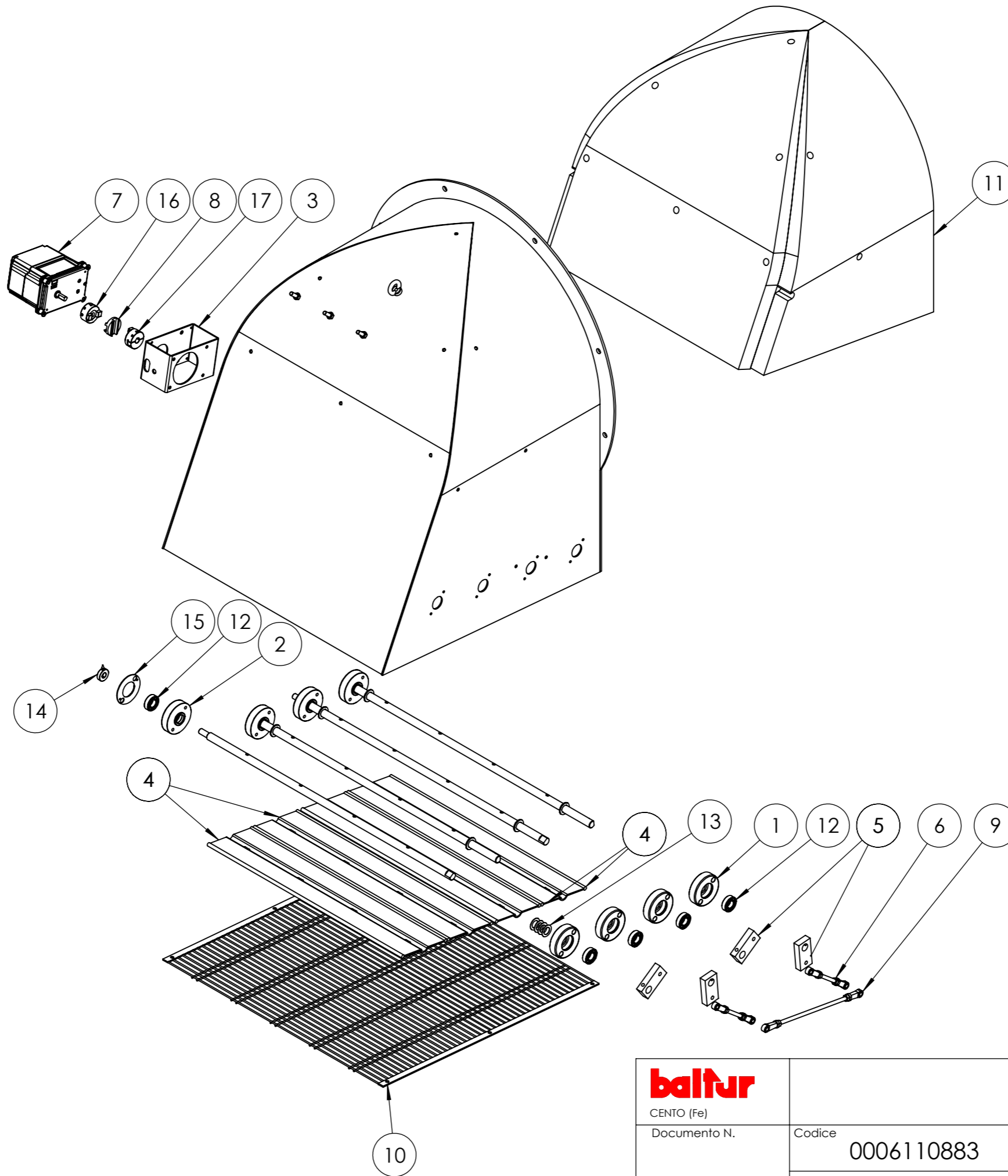


 CENTO (Fe)			Disegnato	Controllato
	Documento N.	Codice	Data	15/05/2024
0002994660	67550010	Firma	GDallaTorre	V.Sisti
	Particolare TBML 2000ME			Scala: 1:50
				Rev. 2

POS.	CODICE	DESCRIZIONE	DESCRIPTION	NR
1	0032010004	FLANGIA	FLANGE	1
2	0005010278	MOTORE	MOTOR	1
3	0032010005	VENTOLA	FAN	1
4	0032010006	ANELLO CONVOGLIATORE	CONVEYOUR RING	1
5	0027010040	STAFFA ANT.	FRONT BRACKET	1
6	0027010041	STAFFA POST.	REAR BRACKET	1
7	0032020047	QUADRO ELETTRICO	ELECTRIC PANEL	1
8	0027010138	COPERCHIO	COVER	1
9	0006110883	AS.CONVOG.	CONVEYOUR RING	1
10	0032010021	FLANGIA	FLANGE	1
11	0032010029	NIPPLO	NIPPLE	1
12	0005040137	PRESSOSTATO	PRESSURE SWITCH	1
13	8012010145	ANELLO	RING	1
14	0012010143	VETRINO	GLASS	1
15	23299	GUARNIZIONE OR	O RING SEAL	1
16	0005040074	PRESSOSTATO	PRESSURE SWITCH	1
17	0005080094	ELETTROVALVOLA (*)	SOLENOID VALVE (*)	1
18	0005080093	ELETTROVALVOLA (*)	SOLENOID VALVE (*)	1
19	23920	MANOMETRO	PRESSURE GAUGE	1
20	0005070310	VALVOLA A SFERA	BALL VALVE	1
21	0006100084	AS.MOTORE-POMPA	MOTOR-PUMP AS.	1
22	0032020017	ATTACCO	CONNECTION	1
23	0006110910	ASS.TESTA	CPL COMBUSTION HEAD	1
24	0032020036	SPESSORE	SHIM	2
25	0032020035	PERNO	PIN	2
26	0032020034	CERNIERA	HINGE	2
27	19078	RONDELLA RAME	COPPER WASHER	2
28	30278	RONDELLA RAME	COPPER WASHER	1
29	0005180053	GUARNIZIONE (*)	SEAL (*)	1
30	0032020045	BOCCOLA	BUSHING	2
31	0005070574	TUBOFLEX (*)	HOSE (*)	2
32	17888	PRIGIONIERO	STUD BOLT	8
33	31300	FILTRO GASOLIO (*)	FILTER (*)	1
34	18889	TUBOFLEX (*)	HOSE (*)	2
35	0024050171	PROTEZIONE FOTO	INSTRUMENT PROTECTION	1
36	0006111051	AS.BASE	PROBE ASSEMBLY	1

(*) Ricambi consigliati / Recommended spare parts


baltur CENTO (Fe)			Disegnato	Controllato	
			Data	11/06/2021	15/05/2024
			Firma	GDallaTorre	V.Sisti
Documento N.	Codice			Scala:	
	67550010			1:50	
	Particolare TBML 2000ME			Rev. 2	



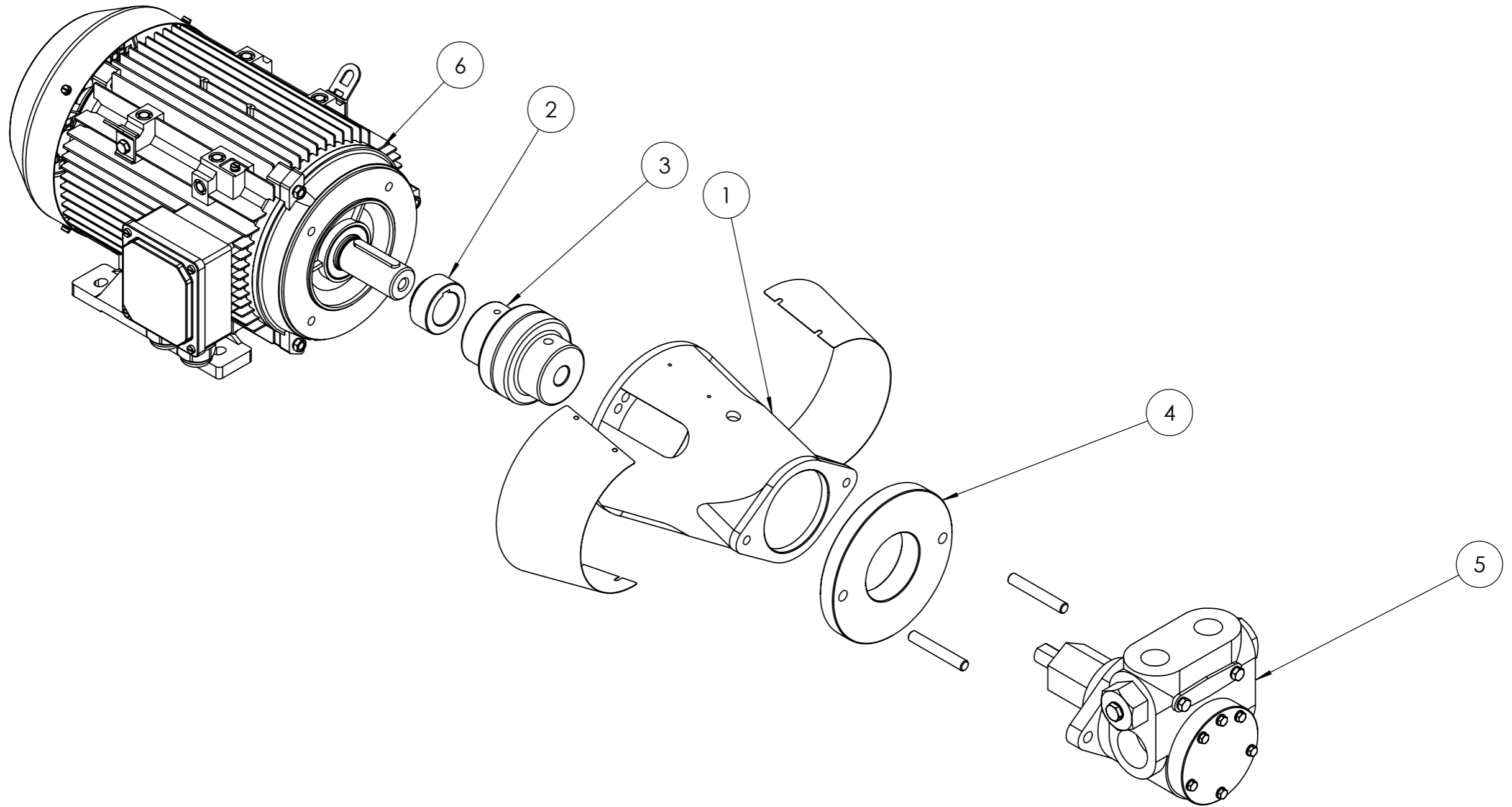
baltur CENTO (Fe) Documento N.	Disegnato		Controllato
	Data	10/06/2021	10/06/2021
	Firma	GDallaTorre	V.Sisti
Documento N.	Codice	Scala:	
	0006110883	1:50	
	Particolare	AS.CONVOG. TBML 2000ME	Rev. O

POS.	CODICE	DESCRIZIONE	DESCRIPTION	ESPLOSO/QUANTITA'
1	0026080042	BOCCOLA	BUSHING	7
2	0026080048	BOCCOLA	BUSHING	1
3	0028020035	STAFFA	BRACKET	1
4	0032010026	FARFALLA	THROTTLE	4
5	0015010251	LEVA	LEVER	4
6	0032010027	TIRANTE	TIE ROD	2
7	0005040168	SERVOMOTORE (*)	SERVOMOTOR (*)	1
8	0005060067	DISCO ACCOPPIAMENTO	COUPLING DISC	1
9	0032010028	TIRANTE	TIE ROD	1
10	0032010022	PROTEZIONE	COVER	1
11	0032010023	FONO ASSORBENTE	SOUND-PROOF PANEL	1
12	23807	CUSCINETTO	BEARING	8
13	0026080046	SPESSORE	SHIM	28
14	45325	BOCCOLA	BUSHING	1
15	0026080013	TARGHETTA	PLATE	1
16	0006020245	SEMIGIUNTO	SEMI-JOINT	1
17	0022030226	SEMIGIUNTO	SEMI-JOINT	1

(*) Ricambi consigliati / Recommended spare parts

 CENTO (Fe)	Disegnato		Controllato
	Data	10/06/2021	10/06/2021
	Firma	GDallaTorre	V.Sisti
Documento N.	Codice 0006110883		Scala: 1:50
	Particolare AS.CONVOG. TBML 2000ME		Rev. O

del presente disegno a termini di legge ne e' rigorosamente vietata qualsiasi riproduzione e comunicazione a terzi



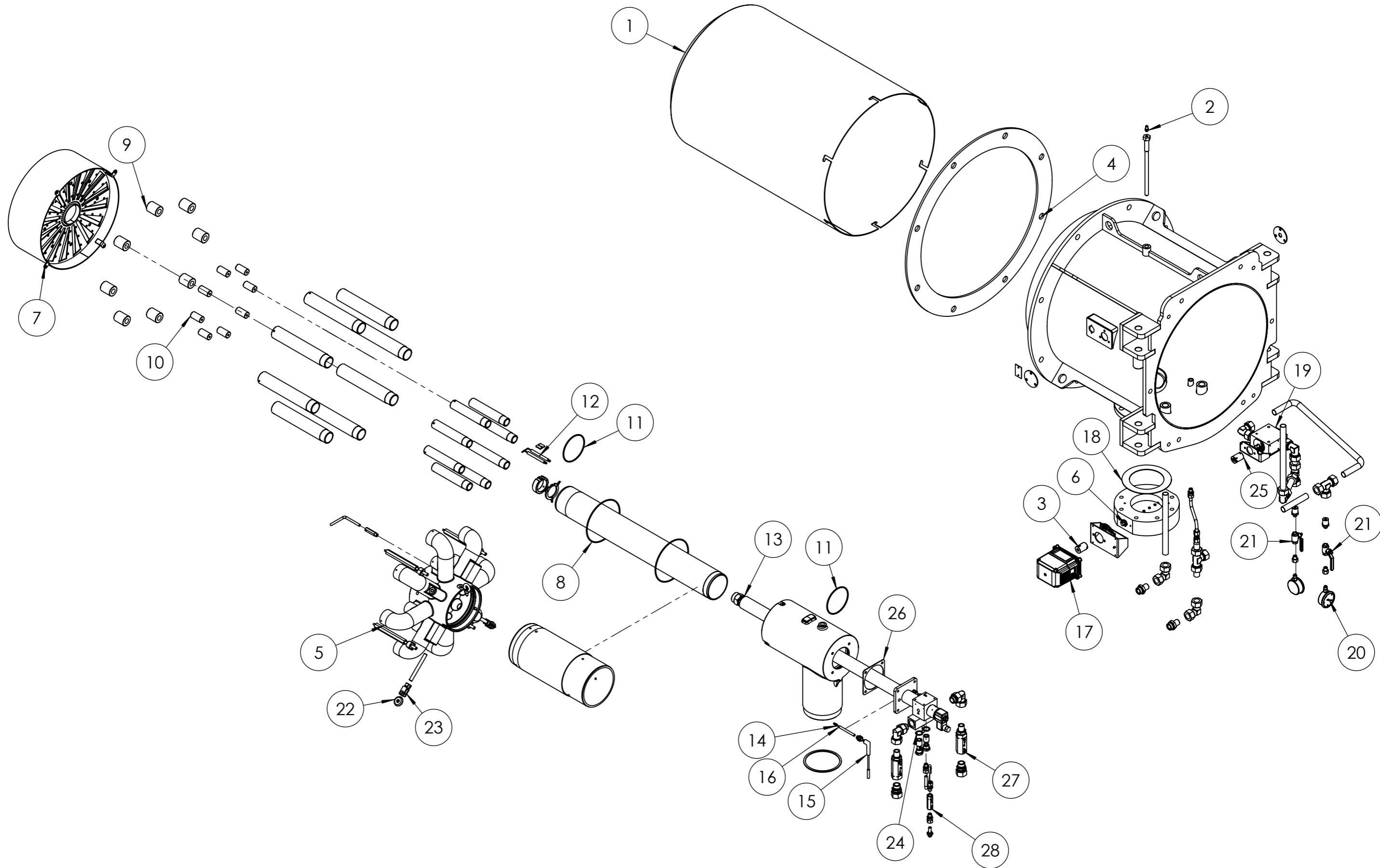
POS.	CODICE	DESCRIZIONE	DESCRIPTION	ESPLOSO/QUANTITA'
1	0015020065	SOPPORTO	SUPPORT	1
2	0015220009	DISTANZIALE	SPACER	1
3	0015220010	GIUNTO	JOINT	1
4	0015220053	RIDUZIONE	ADAPTER	1
5	0005060075	POMPA	PUMP	1
6	0005010277	MOTORE	MOTOR	1


baltur

CENTO (Fe)

Documento N.


	Disegnato	Controllato
Data	10/06/2021	10/06/2021
Firma	GDallaTorre	V.Sisti
Codice	0006100084	
Particolare	AS.MOTORE-POMPA 7,5KW-6000	
	Scala:	1:20
	Rev.	3



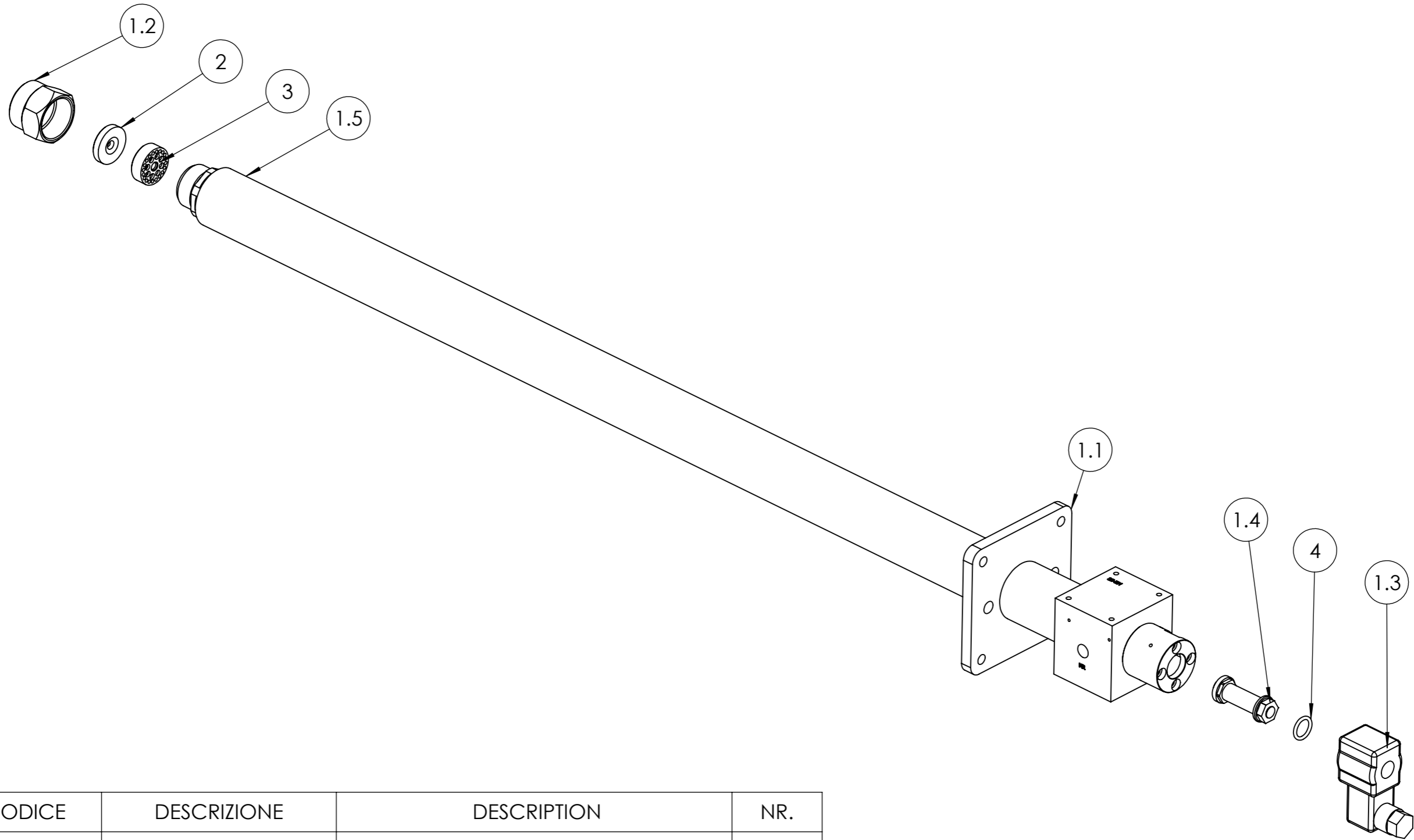
 CENTO (Fe)	Disegnato		Controllato
	Data	08/06/2021	15/05/2024
Documento N.	Firma	GDallaTorre	V.Sisti
	Codice	0006110910	
	Particolare	ASS.TESTA TBML2000	
		Scala:	1:50
		Rev.	1

POS.	CODICE	DESCRIZIONE	DESCRIPTION	NR
1	0032020013	DIFFUSORE	DIFFUSER	1
2	31483	PRESA PRESSIONE	PRESSURE PORT	1
3	0032010030	GIUNTO	JOINT	1
4	0032010020	GUARNIZIONE FLANGIA (*)	FLANGE SEAL (*)	1
5	0032020039	MISCELATORE	MIXER	1
6	0005100178	VALVOLA FARFALLA	THROTTLE VALVE	1
7	0032020046	DISCO	DISC	1
8	0005180123	GUARNIZIONE	SEAL	2
9	0032020003	UGELLO D41,2	NOZZLE D41,2	8
10	0032020004	UGELLO D25,5	NOZZLE D25,5	8
11	0005180121	GUARNIZIONE	SEAL	2
12	0028020115	ELETTRODO (*)	ELECTRODE (*)	2
13	0032020019	AS.LANCIA	LANCE AS.	1
14	53615	AT.CO ELETTRODO	ELECTRODE CONNECTION	4
15	0005020109	SOPPRESSORE	SUPPRESSOR	2
16	53614	ISOLATORE	INSULATOR	2
17	0005040168	SERVOMOTORE (*)	SERVOMOTOR (*)	1
18	0005180053	GUARNIZIONE	SEAL	1
19	0005080060	REGOLATORE	REGULATOR	1
20	23920	MANOMETRO	PRESSURE GAUGE	2
21	0005070310	VALVOLA A SFERA	BALL VALVE	2
22	0026080017	RUOTA	WHEEL	2
23	27634	FORCELLA	FORK	2
24	18257	RONDELLA RAME	COPPER WASHER	4
25	0032020022	GIUNTO	JOINT	1
26	0028020112	GUARNIZIONE	SEAL	1
27	0005250012	VALVOLA NON RITORNO	CHECK VALVE	2
28	23927	VALVOLA NON RITORNO	CHECK VALVE	1

(*) Ricambi consigliati / Recommended spare parts

 baltur CENTO (Fe)			Disegnato	Controllato
	Data	08/06/2021	15/05/2024	
	Firma	GDallaTorre	V.Sisti	
Documento N.	Codice 0006110910			Scala: 1:50
	Particolare ASS.TESTA TBML2000			Rev. 1

del presente disegno a termini di legge ne e' rigorosamente vietata qualsiasi riproduzione e comunicazione a terzi



POS.	CODICE	DESCRIZIONE	DESCRIPTION	NR.
1	0005070783	LANCIA	LANCE	1
1.1	0028020102	FLANGIA	FLANGE	1
1.2	0005070745	CAPNUT	CAPNUT	1
1.3	0004050222	BOBINA	COIL	1
1.4	0004050223	STELO	COIL STEM	1
2	0005070653	ORIFIZIO	ORIFICE	1
3	0005070654	SWIRLER	SWIRLER	1
4	0004050216	KIT TENUTA	O RING KIT	1

baltur

CENTO (Fe)

Documento N.

Codice

0032020019

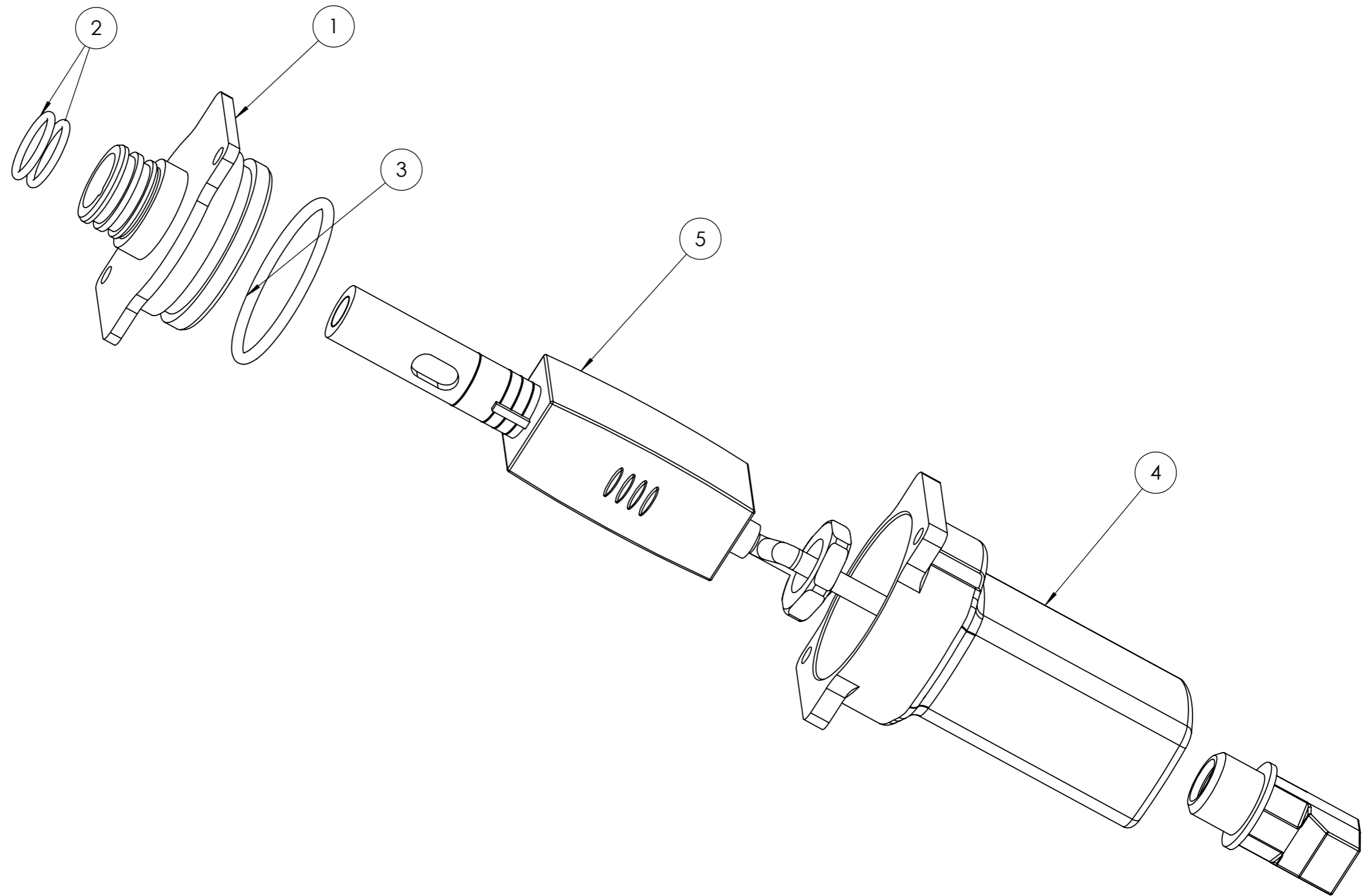
Particolare

AS.LANCIA FL32-EH L980TBML2000

	Disegnato	Controllato
Data	28/05/2021	08/06/2021
Firma	GDallaTorre	L.Borghesi

Scala:
1:10


Rev. **O**

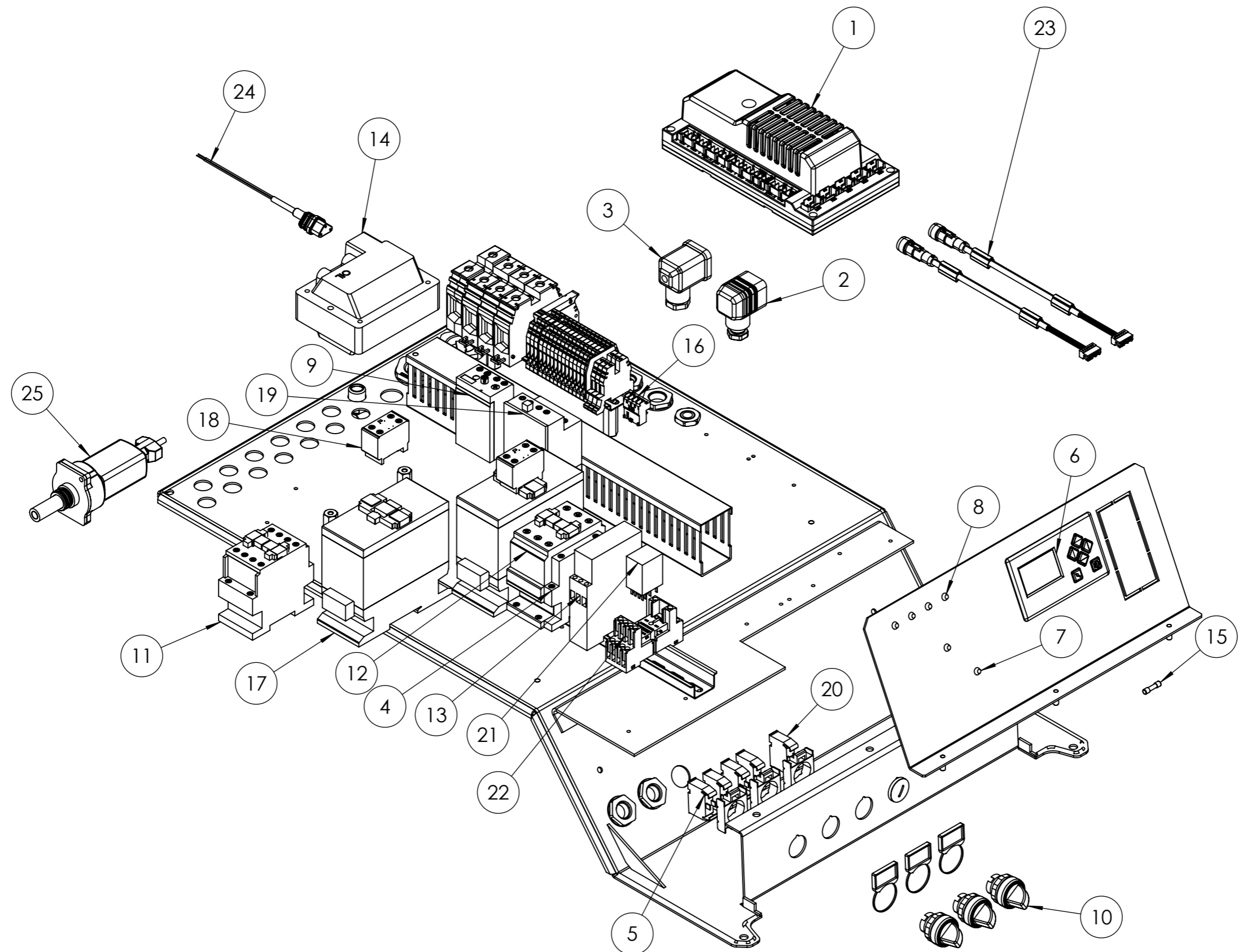


baltur CENTO (Fe)			Disegnato	Controllato
			Data 13/01/2022	11/02/2022
			Firma F.Pancaldi	L.Borghi
Documento N.	Codice 0006111051			Scala: 1:1
	Particolare AS.BASE KLC 1000 L2000 IP54			Rev. 0

POS.	CODICE	DESCRIZIONE	DESCRIPTION	NR.
1	0033020085	BASE FOTO KLC 1000 IP54	SUPPORT	1
2	0005180088	GUARNIZIONE OR	O-RING SEAL	2
3	23916	GUARNIZIONE OR	O-RING SEAL	1
4	0033020086	CUSTODIA FOTO KLC 1000 IP54	CASE	1
5	0005030450	FOTO BST KLC 1000 L2000	FLAME SENSOR (*)	1

(*) Ricambio consigliato/Recommended spare part


 CENTO (Fe)			Disegnato	Controllato	
			Data	13/01/2022	11/02/2022
			Firma	F.Pancaldi	L.Borghi
Documento N.	Codice			Scala:	
	0006111051			1:1	
	Particolare AS.BASE KLC 1000 L2000 IP54			Rev. <input type="radio"/>	



baltur CENTO (Fe) Documento N.	Disegnato Controllato	
	Data 10/06/2021	14/02/2022
	Firma GDallaTorre	V.Sisti
Documento N.	Codice 0032020047	Scala: 1:20
Particolare AS.QUADRO ELET. TBML2000 BT335		Rev. 1

POS.	CODICE	DESCRIZIONE	DESCRIPTION	NR
1	0006020774	APPARECCHIATURA (*)	EQUIPMENT (*)	1
2	23521	CONNETTORE NERO	BLACK CONNECTOR	1
3	23522	CONNETTORE GRIGIO	GREY CONNECTOR	1
4	0005110137	CONNETTORE AUS.	AUX CONTACT	2
5	0005120182	CONTATTO AUX	AUX CONTACT	2
6	0005030266	DISPLAY	DISPLAY	1
7	0005120133	LAMPADA ROSSA	RED LAMP	3
8	0005120132	LAMPADA VERDE	GREEN LAMP	3
9	0005110128	RELE' TERMICO	THERMAL RELAY	1
10	0005120175	SELETORE	SELECTOR	3
11	0005110113	TELERUTTORE	REMOTE CTRL SWITCH	1
12	0005110114	TELERUTTORE	REMOTE CTRL SWITCH	1
13	23231	TEMPORIZZATORE	TIMER	1
14	0005020067	TRASFORMATORE (*)	TRANSFORMER (*)	1
15	7456	FUSIBILE	FUSE	1
16	0005130205	KIT CONNETTORI	CONNECTOR KIT	1
17	0005110156	TELERUTTORE	REMOTE CTRL SWITCH	2
18	0005110142	CONTATTO AUS.	AUX CONTACT	2
19	0005110159	RELE' TERMICO	THERMAL RELAY	1
20	0005120183	CONTATTO AUS.	AUX CONTACT	3
21	0005110093	RELE' 4 CONTATTI	4-CONTACT RELAY	1
22	0005110094	ZOCCOLO	BASE	1
23	0005140737	CAVO	CABLE	2
24	0005130136	CONNETTORE	CONNECTOR	1
25	0006111051	AS.BASE KLC 1000 L2000 IP54	CASE FLAME SENSOR ASSEMBLY	1

(*) Ricambi consigliati / Recommended spare parts

 CENTO (Fe)			Disegnato	Controllato	
			Data	10/06/2021	14/02/2022
			Firma	GDallaTorre	V.Sisti
Documento N.	Codice			Scala:	
	0032020047			1:20	
	Particolare			Rev.	
	AS.QUADRO ELET. TBML2000 BT335			1	