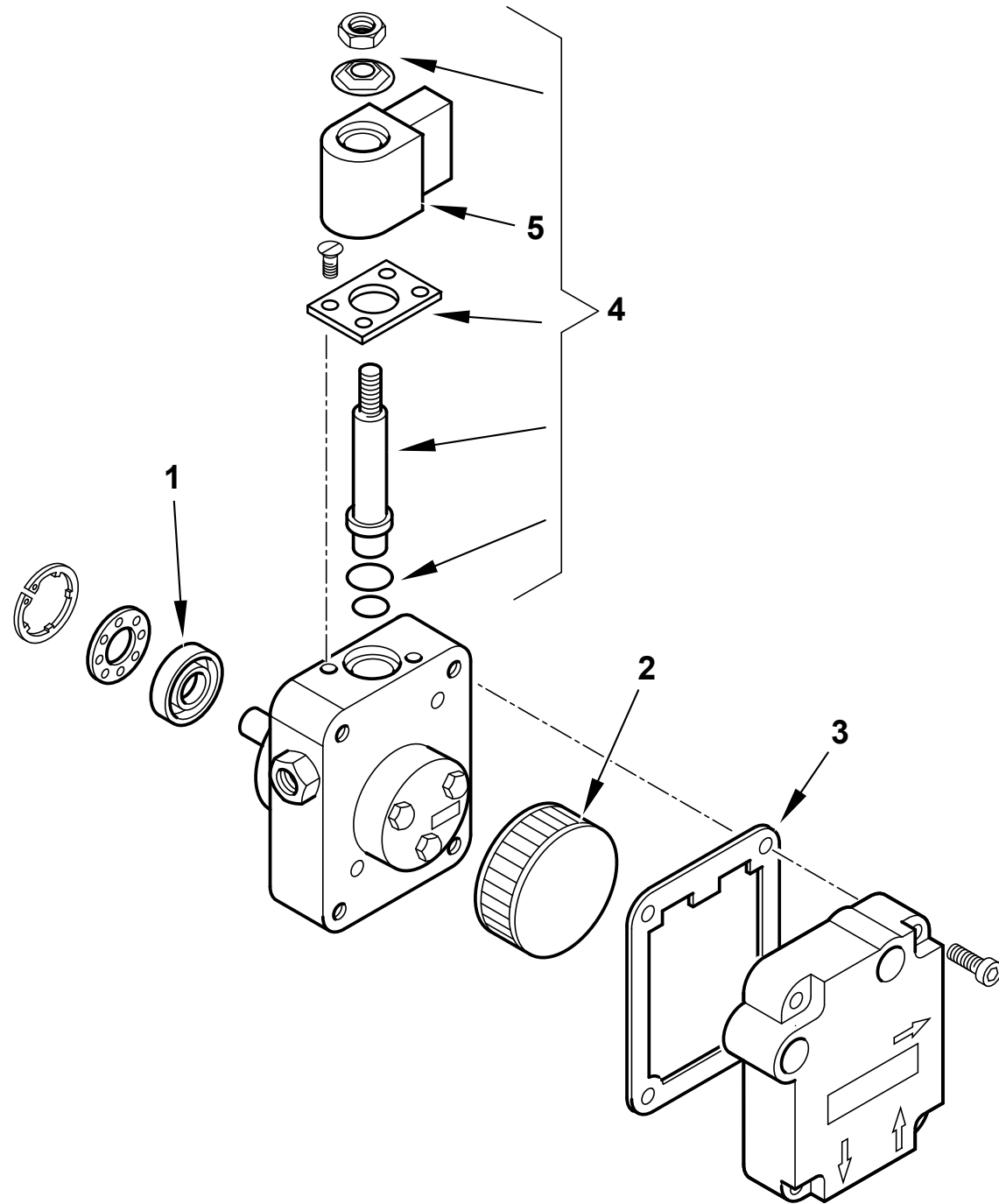


Поз	Артикул	Наименование	Заводской №
1	0013030150	Труба головки	
2	0016010011	Винт регулировочный	
3	0016010010	Ручка	
4	0016010013	Втулка	
5	0016010076	Воздушная заслонка	
6	0016010075	Подпорная шайба	
7	0005140200	Кабель розжига	
8	0016010104	Ствол форсунки	
9	0005130177	Штекер	
10	0016010019	Крыльчатка	
11	0013010027	Стекло	
12	30770	Фотодатчик Siemens QRB1B	
13	0016010062	Трубка	≤ BLT000009526619
	0016010099	Трубка	≥ BLT000009526620
14	0005010146	Мотор 90 Вт/220 В	
	5393	Конденсатор	
15	0005130016	Штекер	
16	0005010100	Втулка	
17	30750	Насос Suntec ASV47C	≤ BLT000009526619
	0005060069	Насос Danfoss BFP21L3L2	≥ BLT000009526620
18	0005130130	Штекер	
19	0005020057	Трансформатор	

Поз	Артикул	Наименование	Заводской №
20	23527	Цоколь автомата	
21	0005030012	Крышка	
22	0005030141	Автомат горения LMO 14.111	
23	0013030242	Гибкий патрубок	
24	19098	Ниппель	
	0005070237	Фильтр ж/т	≤ BLT000009481904
25	95048	Патрон фильтра	≤ BLT000009481904
	95099	Прокладка	≤ BLT000009481904
25	0005070626	Фильтр ж/т	≥ BLT000009481905
	0004050164	Патрон фильтра	≥ BLT000009481905
25	0004050171	Комплект прокладок фильтра	≥ BLT000009481905
	0004050171	Комплект прокладок фильтра	≥ BLT000009481905
26	0005130051	Штекер	
27	0005130052	Штекер	
28	0016010068	Крышка	
29	50183	Прокладка	
30	8016010004	Фланец	
31	0016010032	Ось	
32	0013030194	Втулка	
33	0016010064	Электрод	
34	0016010058	Винт регулировочный	
35	0016010077	Рычаг воздушной заслонки	
36	23519	Штекер	



Поз	Артикул	Наименование	Заводской №
1	95089	Сальник насоса	
2	0004050030	Фильтр насоса	
3	0004050049	Прокладка	
4	95115	Электромагнитный клапан	
5	95116	Соленоид насоса	

Поз	Артикул	Наименование	Заводской №

