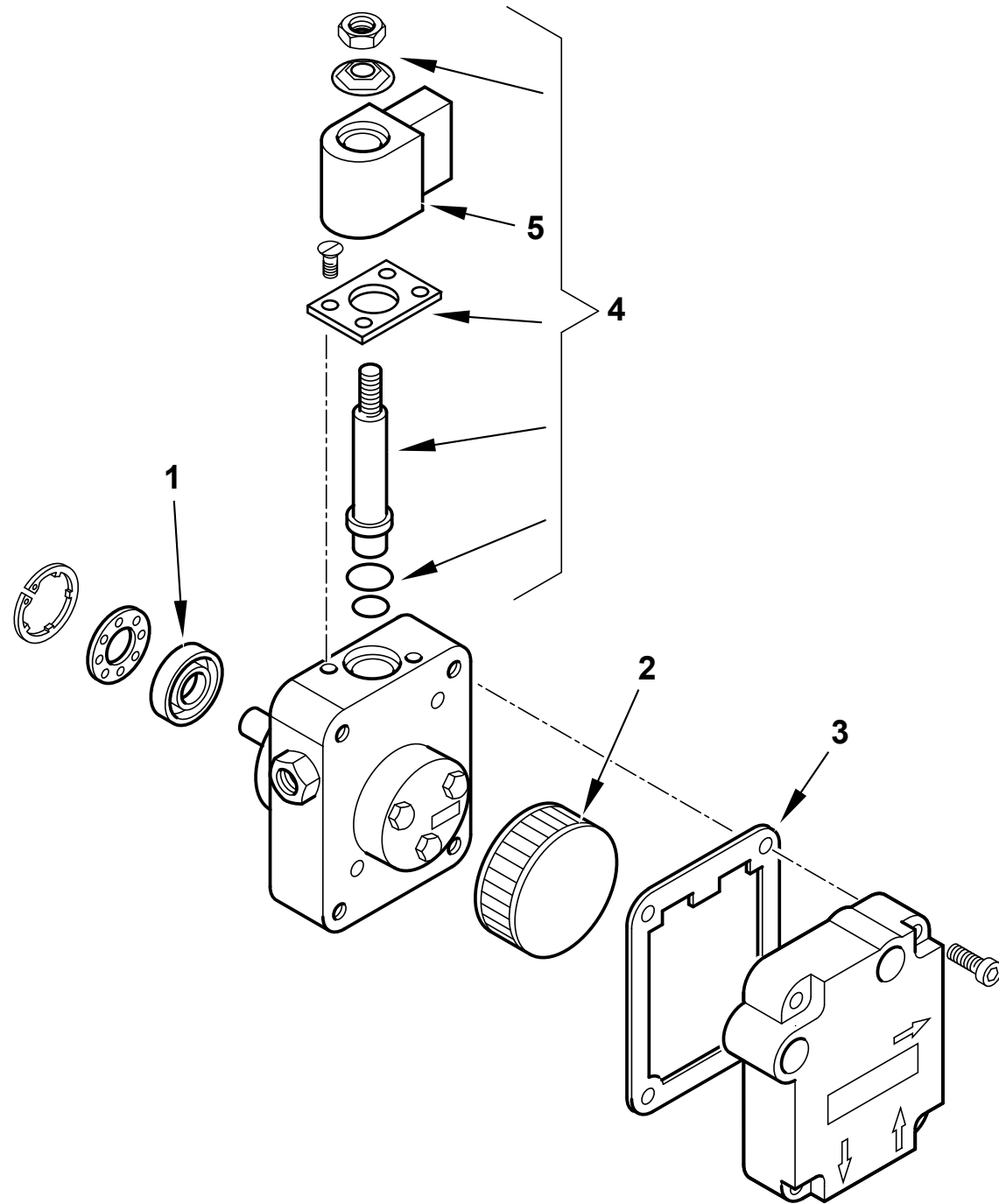


Поз	Артикул	Наименование	Заводской №
1	0013030150	Труба головки	
2	0016010011	Винт регулировочный	
3	0016010010	Ручка	
4	0016010013	Втулка	
5	0016010076	Воздушная заслонка	
6	0016010054	Подпорная шайба	
7	0005140200	Кабель розжига	
8	0016010061	Ствол форсунки	
9	23519	Штекер	
10	0016010019	Крыльчатка	
11	0013010027	Стекло	
12	30770	Фотодатчик Siemens QRB1B	
13	0016010062	Трубка	≤ BLT000009512179
	0016010099	Трубка	≥ BLT000009512180
14	0005010146	Мотор 90 Вт/220 В	
	5393	Конденсатор	
15	0005130016	Штекер	
16	0005010100	Втулка	
17	30750	Насос Suntec ASV47C	≤ BLT000009512179
	0005060069	Насос Danfoss BFP21L3L2	≥ BLT000009512180
18	0005130130	Штекер	

Поз	Артикул	Наименование	Заводской №
19	0005020057	Трансформатор	
20	23527	Цоколь автомата	
21	0005030012	Крышка	
22	0005030141	Автомат горения LMO 14.111	
23	0013030242	Гибкий патрубок	
24	19098	Ниппель	
	0005070237	Фильтр ж/т	≤ BLT000009480457
25	95048	Патрон фильтра	≤ BLT000009480457
	95099	Прокладка	≤ BLT000009480457
25	0005070626	Фильтр ж/т	≥ BLT000009480458
	0004050164	Патрон фильтра	≥ BLT000009480458
	0004050171	Комплект прокладок фильтра	≥ BLT000009480458
26	0005130051	Штекер	
27	0005130052	Штекер	
28	0016010068	Крышка	
29	50183	Прокладка	
30	8016010004	Фланец	
31	0016010064	Электрод	
32	0013030194	Втулка	
33	0016010032	Ось	



Поз	Артикул	Наименование	Заводской №
1	95089	Сальник насоса	
2	0004050030	Фильтр насоса	
3	0004050049	Прокладка	
4	95115	Электромагнитный клапан	
5	95116	Соленоид насоса	

Поз	Артикул	Наименование	Заводской №

