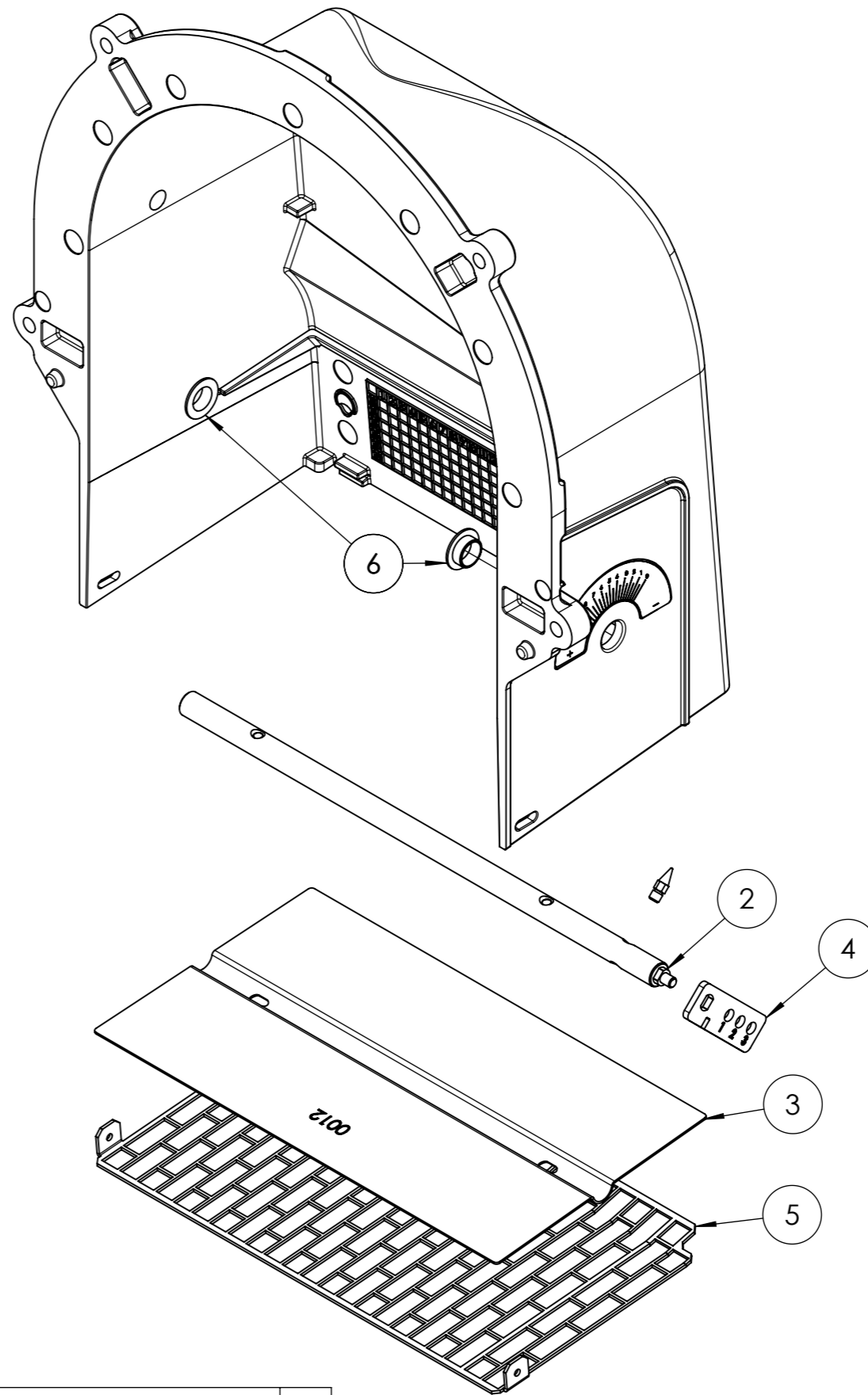
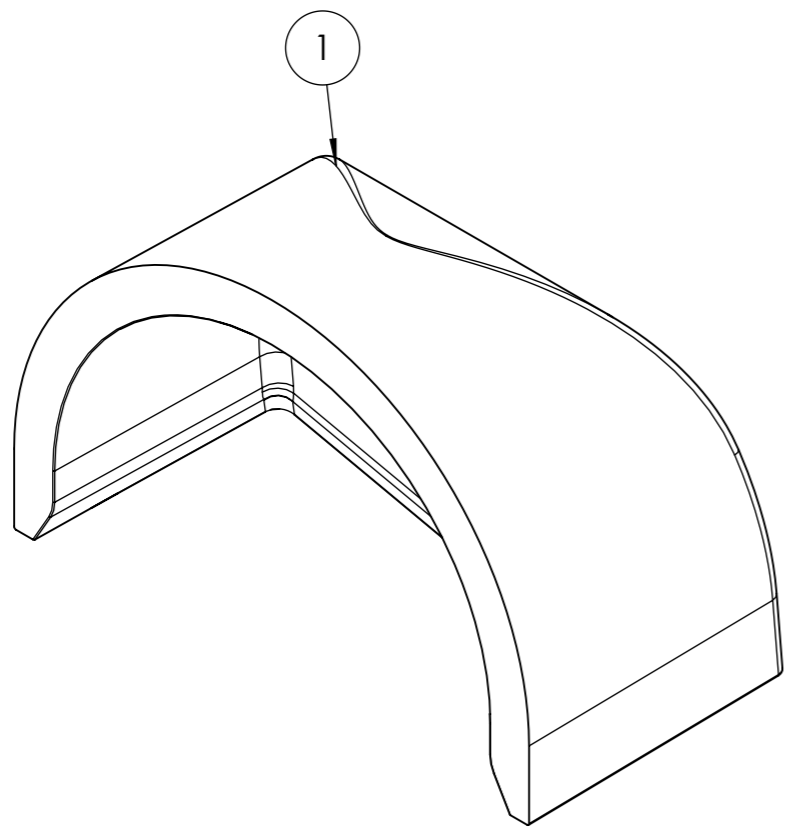
 CENTO (Fe)			Disegnato	Controllato	
			Data	27/02/2024	27/02/2024
Documento N.	Codice		Firma	GDallaTorre	L.Borghi
	18570010				Scala: 1:50
	Particolare TBG 120P				Rev. 0

POS.	CODICE	DESCRIZIONE	DESCRIPTION	NR.
1	0024010010	PERNO	PIN	1
2	0020020030	VETRINO	GLASS	1
3	0024030114	GUARNIZIONE	SEAL	1
4	0024010027	NIPPLO	NIPPLE	1
5	0030010574	GUARNIZIONE	SEAL	1
6	0024030131	ANELLO CONV.	CONV. RING	1
7	0006111169	AS.CONVOG. TBG 80-210 P-MC	CPL CONVEYOUR	1
8	0024030093	AS.MODULAT. TBG80-200LXP SQN72	CPL MODULATOR	1
9	0024030052	TIRANTE	TIE ROD	1
10	0024020122	AS. QUADRO ELET. TBG P	CPL ELECTRIC PANEL	1
11	0005040080	PRESSOSTATO (*)	PRESSURE SWITCH (*)	1
12	0005110123	RELE' TERMICO	THERMAL RELAY	1
13	0006110490	AS.TESTA COMB. TBG 120P CM	CPL COMBUSTION HEAD	1
14	0005010262	MOTORE	MOTOR	1
15	0024030026	VENTOLA	FAN	1
16	0005030201	APPARECCHIATURA (*)	EQUIPMENT (*)	1
17	17639	PRIGIONIERO	STUD BOLT	4
18	0024040016	CORDONE FIBRA VETRO	FIBERGLASS CORD	1
19	0024030018	GUARNIZIONE (*)	SEAL (*)	1
20	0005250094	TUBO PVC	PVC PIPE	1
21	0006111207	COPERCHIO	COVER	1
22	0024020140	GUARNIZIONE (*)	SEAL (*)	1

(*) Ricambio consigliato/Recommended spare part

baltur CENTO (Fe)			Disegnato	Controllato	
			Data	27/02/2024	27/02/2024
			Firma	GDallaTorre	L.Borghi
Documento N.	Codice			Scala:	
	18570010			1:1	
	Particolare TBG 120P			Rev. <input type="radio"/>	

del presente disegno a termini di legge ne e' rigorosamente vietata qualsiasi riproduzione e comunicazione a terzi



POS.	CODICE	DESCRIZIONE	DESCRIPTION	NR.
1	0024010024	FONOASSORBENTE	SOUND PROOF	1
2	0024020121	PERNO	PIN	1
3	0024010012	FARFALLA	THROTTLE	1
4	0025040039	LEVA REG.	ADJ. LEVER	1
5	0024010013	PROTEZIONE	PROTECTION	1
6	54056	BOCCOLA	BUSHING	2

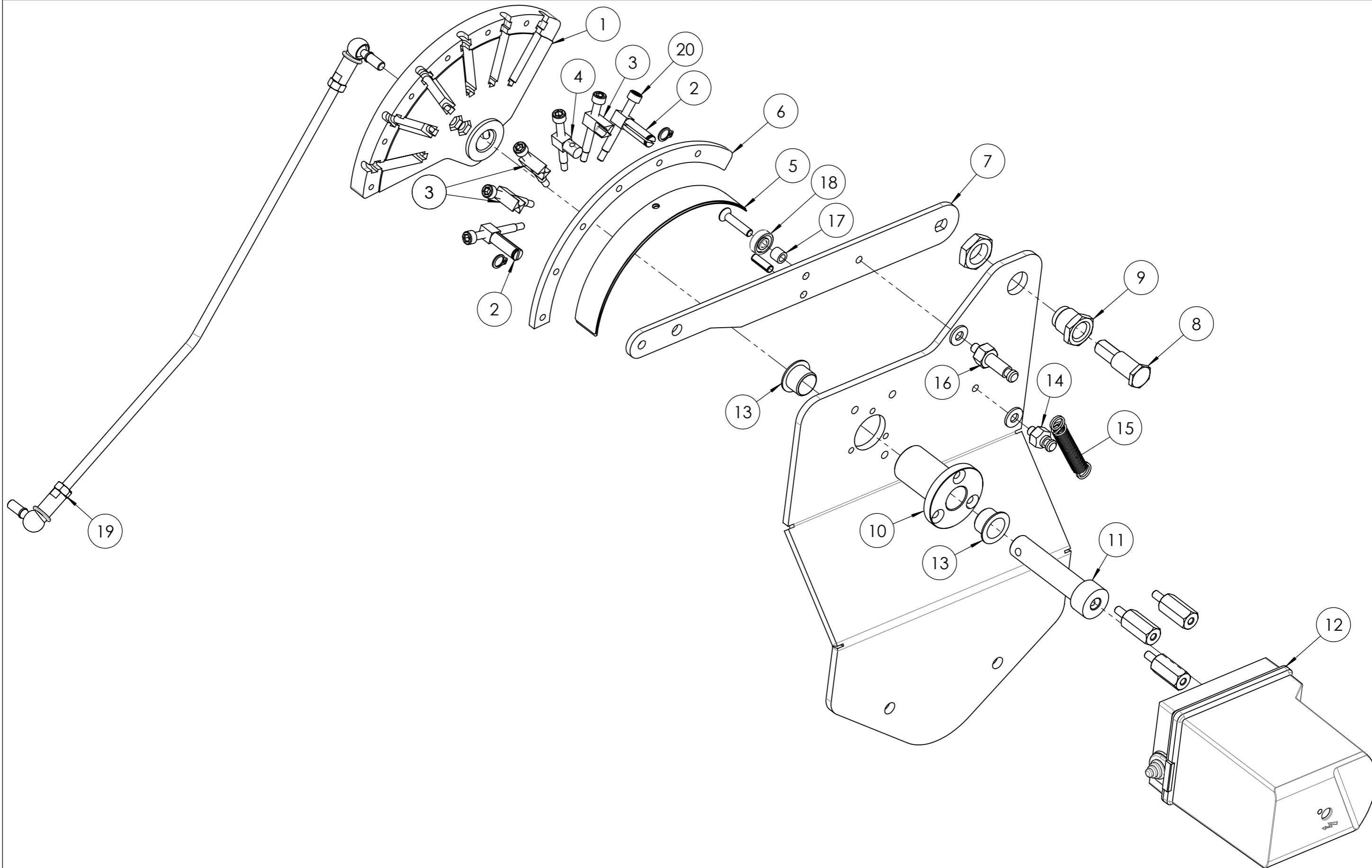
baltur

CENTO (Fe)

Documento N.

		Disegnato	Controllato
Data	21/04/2023	17/01/2024	
Firma	GDallaTorre	L.Borghi	
Codice		0006111169	
Particolare		AS.CONVOG. TBG 80-210 P-MC	
Scala:			1:10
Rev.			1


del presente disegno a termini di legge ne e' rigorosamente vietata qualsiasi riproduzione e comunicazione a terzi

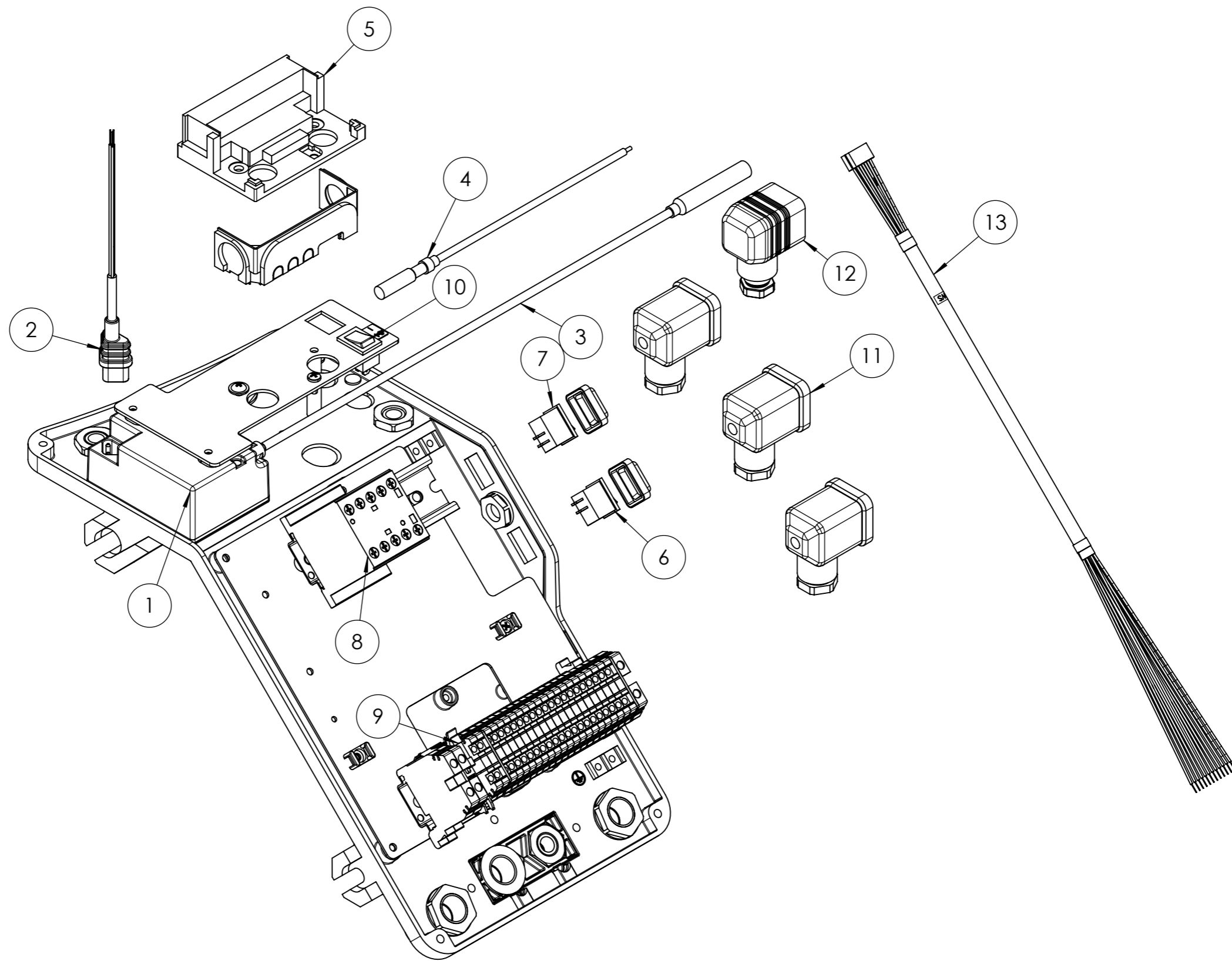



baltur CENTO (Fe) Documento N.	Codice	Disegnato 11/04/2023		Controllato 11/04/2023
	0024030093	Firma	GDallaTorre	V.Sisti
	Particolare AS.MODULAT. TBG80-200LXP SQN72	Scala:	1:10	
		Rev.	1	

POS.	CODICE	DESCRIZIONE	DESCRIPTION	NR.
1	0012120169	CAMMA MODULATORE	MODULATOR CAM	1
2	0012120192	FORCHETTA	FORK	2
3	0012120194	GUIDA	GUIDE	3
4	0012120193	SOPPORTO	SUPPORT	1
5	0012120154	LAMINA	SHEET	2
6	0012120191	SETTORE CAMMA	CAM SECTOR	1
7	0012120145	LEVA	LEVER	1
8	0012120161	PERNO	PIN	1
9	0012120195	BOCCOLA	BUSHING	1
10	0012120157	BOCCOLA	BUSHING	1
11	0012120171	PERNO	PIN	1
12	0005040227	SERVOMOTORE (*)	SERVOMOTOR (*)	1
13	0005170056	BOCCOLA	BUSHING	2
14	35620	NOTTOLINO	PAWL	1
15	53109	MOLLA	SPRING	1
16	0012120175	NOTTOLINO	PAWL	1
17	0012120164	DISTANZIALE	SPACER	1
18	0005170013	CUSCINETTO	BEARING	1
19	0024030092	TIRANTE CON SNODI	TIE ROD	1
20	0012120155	VITE	SCREW	6

Ricambi consigliati / Recommended spare parts


 CENTO (Fe)			Disegnato	Controllato	
			Data	11/04/2023	11/04/2023
			Firma	GDallaTorre	V.Sisti
Documento N.	Codice			Scala:	
	0024030093			1:10	
	Particolare AS.MODULAT. TBG80-200LXP SQN72			Rev. 1	



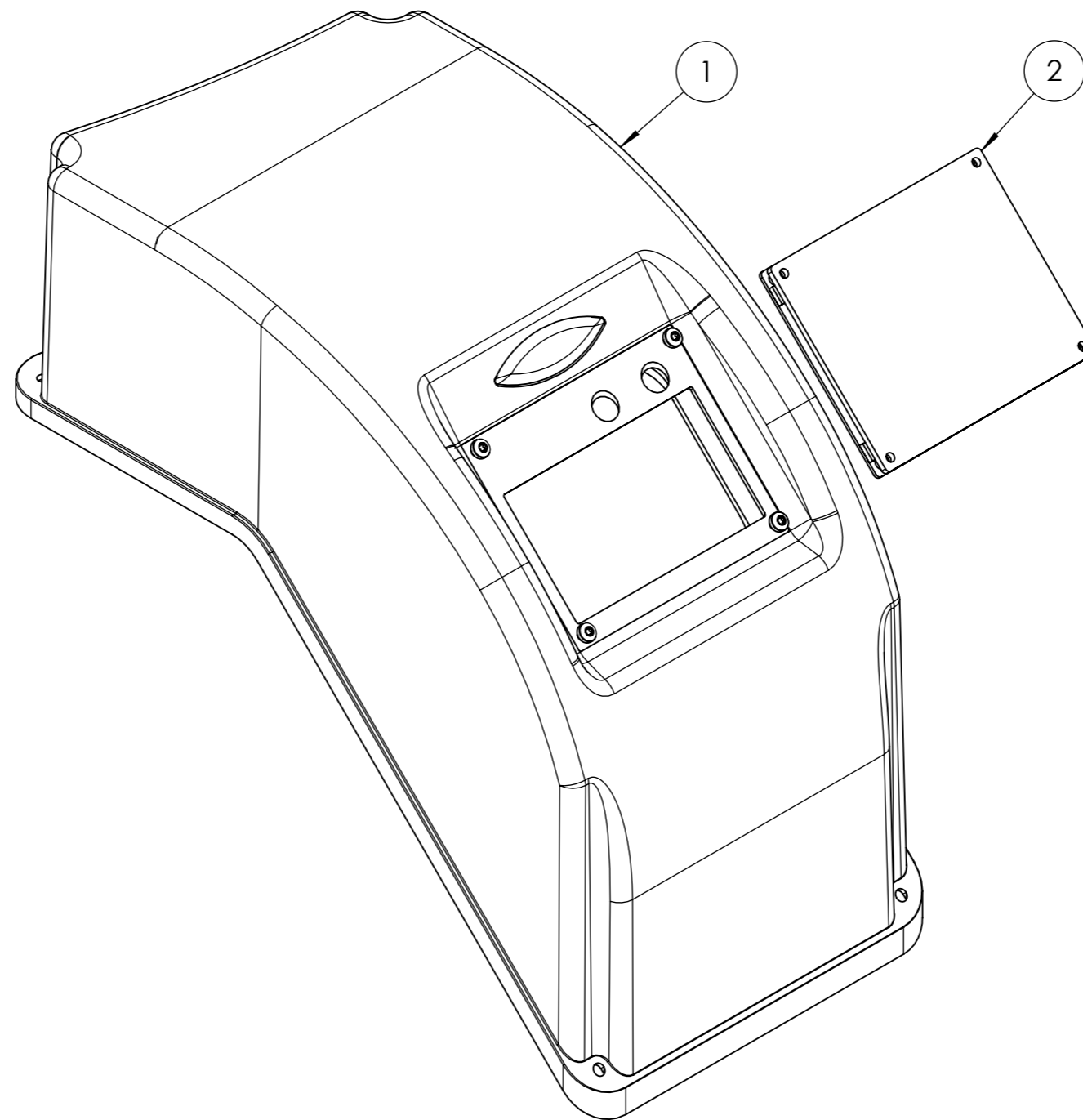
 CENTO (Fe)			Disegnato	Controllato
	Documento N.	Codice	Data	21/02/2024
	0024020122	Firma	GDallaTorre	L.Borghi
	Particolare AS. QUADRO ELET. TBG P	Scala:	1:10	
		Rev.	0	

POS.	CODICE	DESCRIZIONE	DESCRIPTION	NR.
1	0005020069	TRASFORMATORE (*)	TRANSFORMER (*)	1
2	0005130111	CONNETTORE	CONNECTOR	1
3	0005020111	CAVO A.T.	H.V. CABLE	1
4	0005140154	CAVO IONO	IONIZER CABLE	1
5	23527	ZOCCOLO	BASE	1
6	0005120123	PULSANTE UNIP.	SINGLE-POLE BUTTON	1
7	0005120081	INTER.RE UNIP. 0-I	0-I UNIP. SWITCH	1
8	0005110110	TELERUTTORE	REMOTE CTRL SWITCH	1
9	7456	FUSIBILE	FUSE	1
10	0005120125	DEVIATORE UNIP.	SINGLE POLAR DIVERTER	1
11	23522	CONNETTORE GRIGIO	GREY CONNECTOR	3
12	23521	CONNETTORE NERO	BLACK CONNECTOR	1
13	0005141169	CABLAGGIO SINOTTICO	SYNOPTIC WIRING	1

(*) Ricambio consigliato/Recommended spare part

 CENTO (Fe)			Disegnato	Controllato
	Data	21/02/2024	26/02/2024	
	Firma	GDallaTorre	L.Borghesi	
Documento N.	Codice 0024020122			Scala: 1:1
	Particolare AS. QUADRO ELET. TBG P			Rev. 0

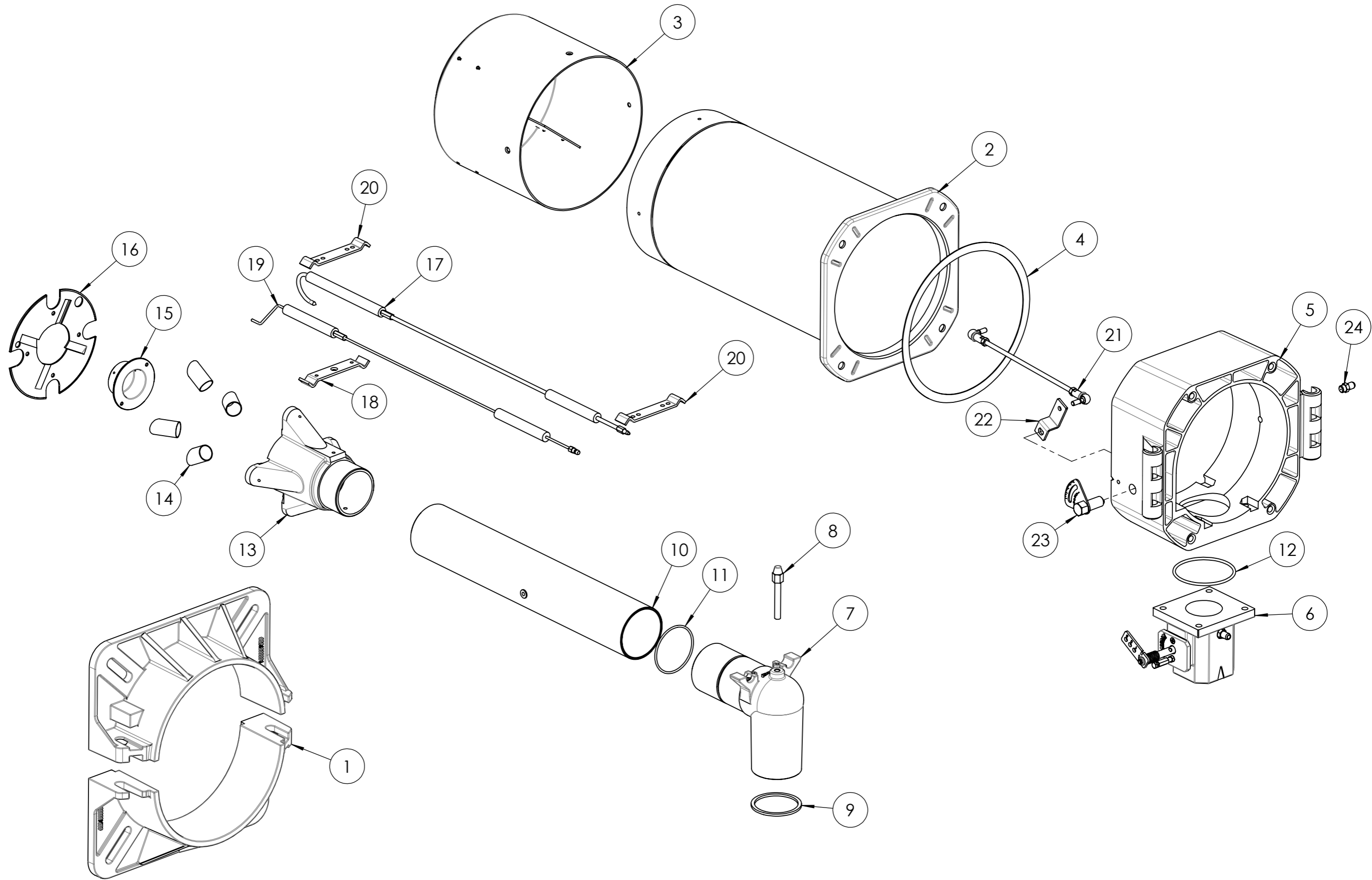
del presente disegno a termini di legge ne e' rigorosamente vietata qualsiasi riproduzione e comunicazione a terzi



POS.	CODICE	DESCRIZIONE	DESCRIPTION	NR.
1	0024020141	COPERCHIO	COVER	1
2	0024030146	SINOTTICO	SYNOPTIC	1

baltur CENTO (Fe)			Disegnato	Controllato
	Documento N.	Codice	Data 23/04/2024	23/04/2024
	0006111207		Firma GDallaTorre	V.Sisti
	Particolare	AS. COP. QUADRO TBG-L P-MC	Scala: 1:5	
				Rev. 1

del presente disegno a termini di legge ne e' rigorosamente vietata qualsiasi riproduzione e comunicazione a terzi



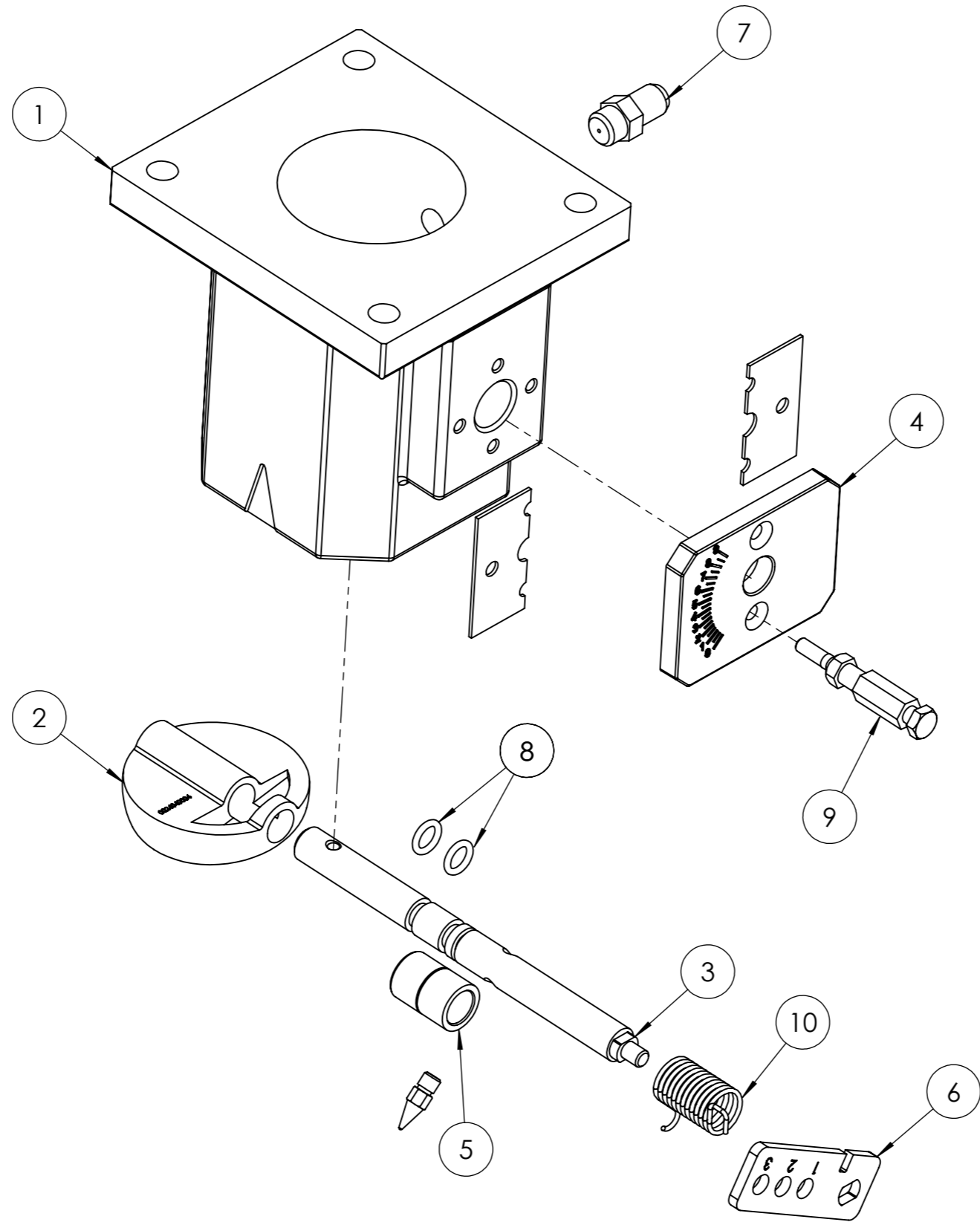
baltur CENTO (Fe)	Disegnato Data 31/03/2023		Controllato 03/05/2023	
	Firma GDallaTorre		V.Sisti	
Documento N.	Codice 0006110490			Scala: 1:20
	Particolare AS.TESTA COMB. TBG 120P CM			Rev. 2

Form. A3 (420x297) UNI 936

POS.	CODICE	DESCRIZIONE	DESCRIPTION	NR.
1	8024030001	SEMIFLANGIA	SEMI-FLANGE	2
2	0024030029	CANNOTTO	SLEEVE	1
3	0024030030	DIFFUSORE	DIFFUSER	1
4	0024020019	GUARNIZIONE	SEAL	1
5	0024030003	POLMONE	PLENUM CHAMBER	1
6	0024030094	AS.VALV.FARFALLA TBG LX P/CM	CPL THROTTLE-VALVE	1
7	0024030004	RACCORDO MAN. GAS	COUPLING	1
8	0024030020	VITE	SCREW	1
9	0024030017	GUARNIZIONE	SEAL	1
10	0024030031	TUBO MAN. GAS	DEL. GAS PIPE	1
11	0005180076	GUARNIZIONE OR 3256	O RING	1
12	0005180077	GUARNIZIONE OR 4312	O RING	1
13	0024030027	MISCELATORE	MIXER	1
14	0024030035	RIDUZIONE	ADAPTER	4
15	0011040083	UGELLO	NOZZLE	1
16	0024030028	DISCO	DISC	1
17	0024040012	IONIZZATORE	IONIZER	1
18	0011040046	STAFFA	BRACKET	1
19	0024040013	ELETTRODO (*)	ELECTRODE (*)	1
20	0024030036	STAFFA	BRACKET	2
21	0024010020	TIRANTE	TIE ROD	1
22	0024010009	LEVA	LEVER	1
23	0024010008	SETTORE GRADUATO	SECTOR	1
24	31483	PRESA PRESSIONE	PRESSURE PORT	1


(*) Ricambi consigliati / Recommended spare parts

baltur CENTO (Fe)			Disegnato	Controllato	
			Data	31/03/2023	03/05/2023
			Firma	GDallaTorre	V.Sisti
Documento N.	Codice			Scala:	
	0006110490			1:20	
	Particolare AS.TESTA COMB. TBG 120P CM			Rev. 2	



baltur CENTO (Fe) Documento N.			Disegnato	Controllato
			Data 17/11/2021	06/03/2023
			Firma GDallaTorre	L.Borghi
	Codice	0024030094		Scala: 1:5
	Particolare	AS.VALV.FARFALLA TBG LX P/CM		Rev. 2

POS.	CODICE	DESCRIZIONE	DESCRIPTION	NR
1	0024040003	CORPO VALVOLA FARFALLA	THROTTLE VALVE BODY	1
2	0024040004	FARFALLA	THROTTLE	1
3	0024020026	PERNO	PIN	1
4	0025040035	PIASTRA	PLATE	1
5	0005170059	BOCCOLA	BUSHING	2
6	0024030056	LEVA	LEVER	1
7	31483	PRESA PRESSIONE	PRESSURE PORT	1
8	30335	GUARNIZIONE OR	O RING SEAL	2
9	0024020027	NOTTOLINO	PAWL	1
10	0025040040	MOLLA	SPRING	1

 CENTO (Fe)			Disegnato	Controllato	
			Data	17/11/2021	06/03/2023
			Firma	GDallaTorre	L.Borghesi
Documento N.	Codice			Scala:	
	0024030094			1:5	
	Particolare AS.VALV.FARFALLA TBG LX P/CM			Rev. 2	