


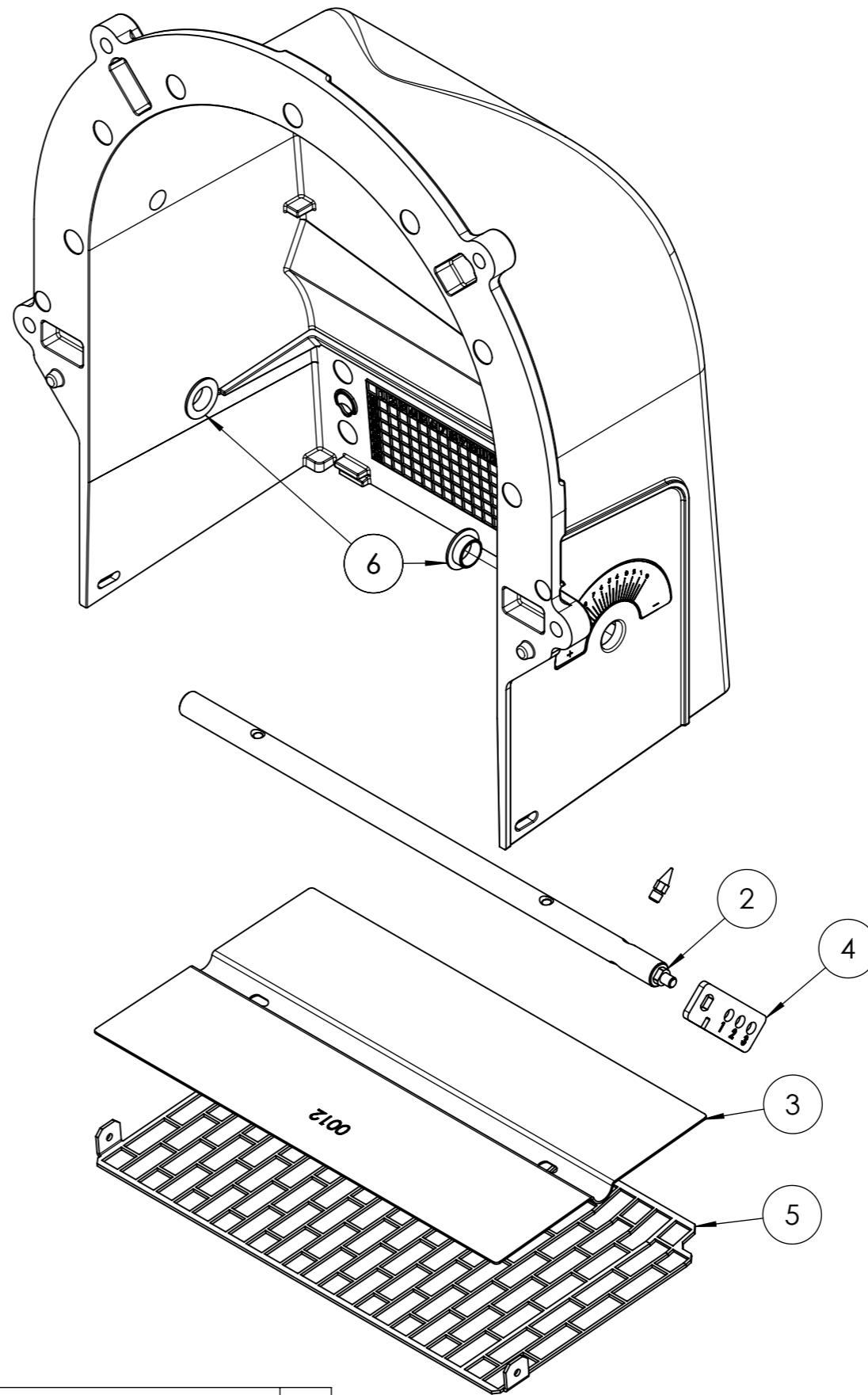
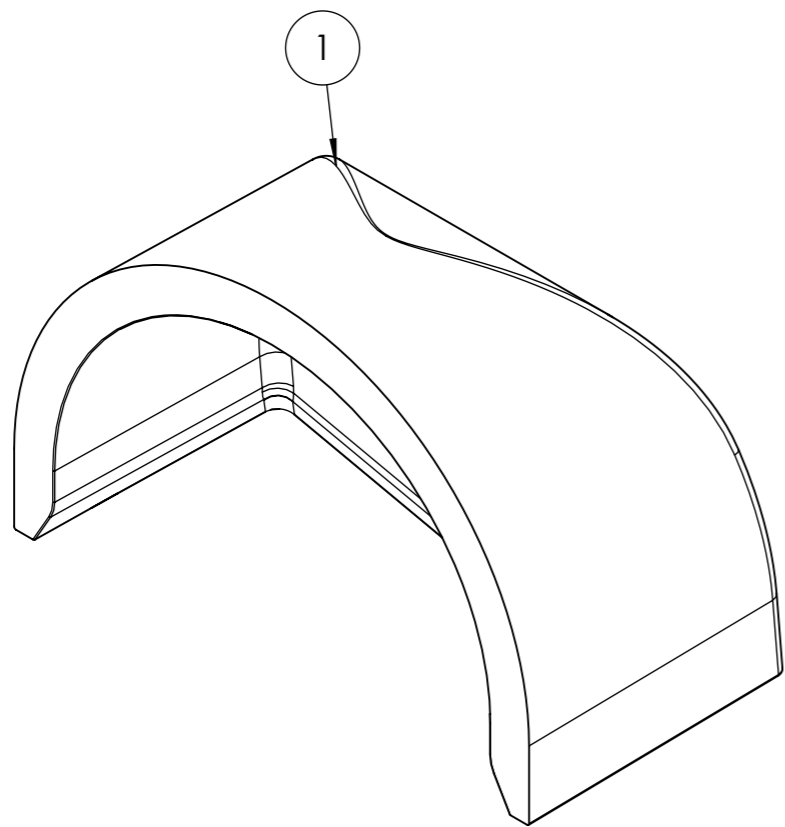
| | | |
|-----------------------------|-------------------|-------------|
| baltur CENTO (Fe) | Disegnato | Controllato |
| | Data 27/02/2024 | 27/02/2024 |
| Documento N. | Firma GDallaTorre | L.Borghi |
| Codice | 18750010 | Scala: 1:20 |
| Particolare TBG 210P | | Rev. 0 |

| POS. | CODICE | DESCRIZIONE | DESCRIPTION | NR. |
|------|------------|--------------------------------|---------------------|-----|
| 1 | 0024010010 | PERNO | PIN | 1 |
| 2 | 0006110492 | AS.TESTA COMB. TBG 210P CM | CPL COMBUSTION HEAD | 1 |
| 3 | 0020020030 | VETRINO | GLASS | 1 |
| 4 | 0024030114 | GUARNIZIONE | SEAL | 1 |
| 5 | 0024010027 | NIPPLO | NIPPLE | 1 |
| 6 | 0030010574 | GUARNIZIONE | SEAL | 1 |
| 7 | 0024030131 | ANELLO CONV. | CONV. RING | 1 |
| 8 | 0006111169 | AS.CONVOG. TBG 80-210 P-MC | CPL CONVEYOUR | 1 |
| 9 | 0024030093 | AS.MODULAT. TBG80-200LXP SQN72 | CPL MODULATOR | 1 |
| 10 | 0024030052 | TIRANTE | TI ROD | 1 |
| 11 | 0024020122 | AS. QUADRO ELET. TBG P | CPL ELECTRIC PANEL | 1 |
| 12 | 0005040080 | PRESSOSTATO (*) | PRESSURE SWITCH (*) | 1 |
| 13 | 0005110125 | RELE' TERMICO | THERMAL RELAY | 1 |
| 14 | 0024040014 | PIATTELLO | PLATE | 1 |
| 15 | 0005010264 | MOTORE | MOTOR | 1 |
| 16 | 0024050004 | VENTOLA | FAN | 1 |
| 17 | 0005030201 | APPARECCHIATURA (*) | EQUIPMENT | 1 |
| 18 | 17639 | PRIGIONIERO | STUD BOLT | 4 |
| 19 | 0024040016 | CORDONE FIBRA VETRO | FIBERGLASS CORD | 1 |
| 20 | 0024030018 | GUARNIZIONE | SEAL | 1 |
| 21 | 0005250094 | TUBO PVC | PVC PIPE | 1 |
| 22 | 0006111207 | COPERCHIO | COVER | 1 |
| 23 | 0024020140 | GUARNIZIONE | SEAL | 1 |

(*) Ricambio consigliato/Recommended spare part

| | | | | | |
|---|----------------------|--|-----------|-------------|------------|
|  baltur CENTO (Fe) | | | Disegnato | Controllato | |
| | | | Data | 27/02/2024 | 27/02/2024 |
| | | | Firma | GDallaTorre | L.Borghi |
| Documento N. | Codice | | | Scala: | |
| | 18750010 | | | 1:20 | |
| | Particolare TBG 210P | | | Rev. 0 | |

del presente disegno a termini di legge ne e' rigorosamente vietata qualsiasi riproduzione e comunicazione a terzi



| POS. | CODICE | DESCRIZIONE | DESCRIPTION | NR. |
|------|------------|----------------|-------------|-----|
| 1 | 0024010024 | FONOASSORBENTE | SOUND PROOF | 1 |
| 2 | 0024020121 | PERNO | PIN | 1 |
| 3 | 0024010012 | FARFALLA | THROTTLE | 1 |
| 4 | 0025040039 | LEVA REG. | ADJ. LEVER | 1 |
| 5 | 0024010013 | PROTEZIONE | PROTECTION | 1 |
| 6 | 54056 | BOCCOLA | BUSHING | 2 |

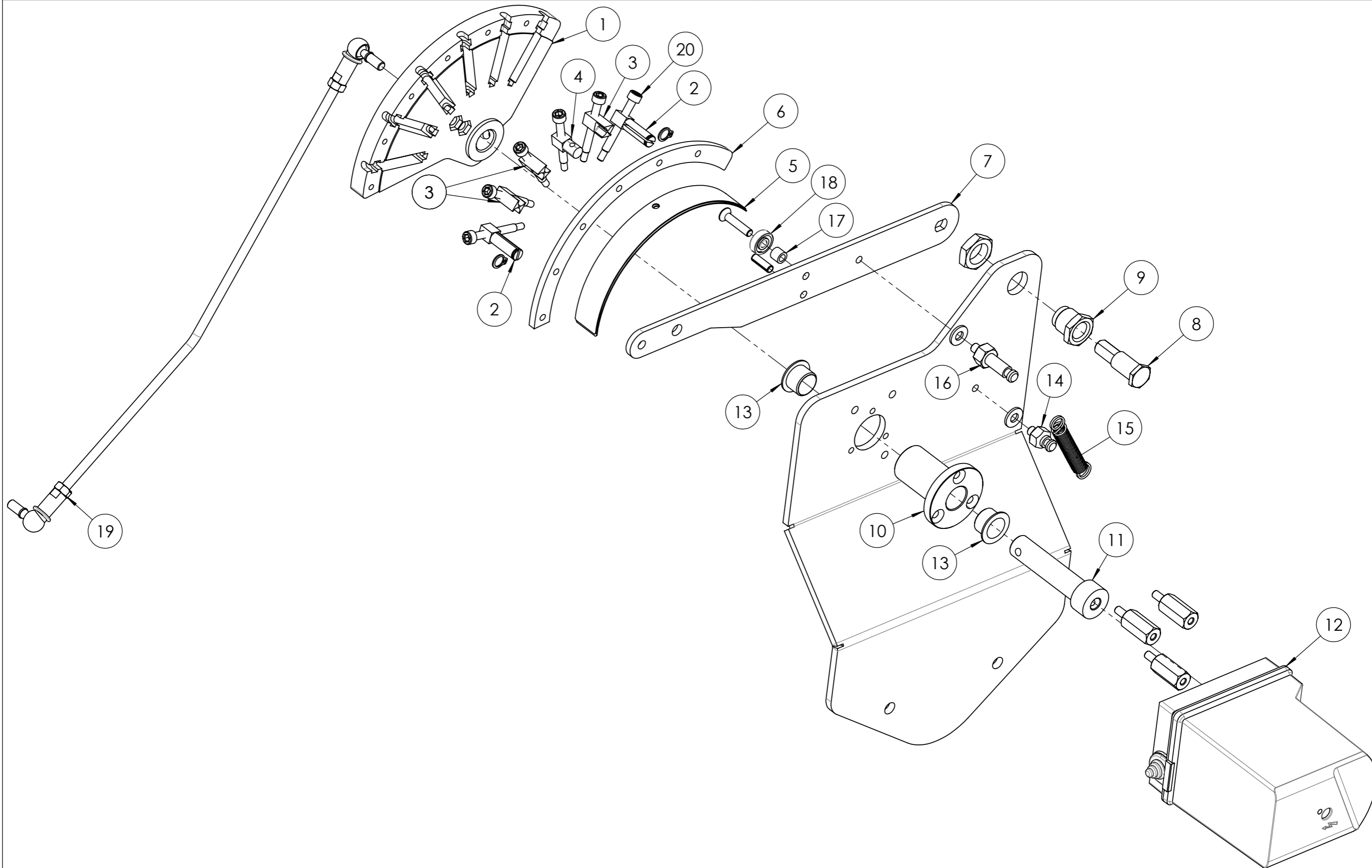
baltur

CENTO (Fe)

Documento N.

| | | | |
|-------------|-------------|----------------------------|-------------|
| | | Disegnato | Controllato |
| Data | 21/04/2023 | 17/01/2024 | |
| Firma | GDallaTorre | L.Borghi | |
| Codice | | 0006111169 | |
| Particolare | | AS.CONVOG. TBG 80-210 P-MC | |
| Scala: | | | 1:10 |
| Rev. | | | 1 |


del presente disegno a termini di legge ne e' rigorosamente vietata qualsiasi riproduzione e comunicazione a terzi

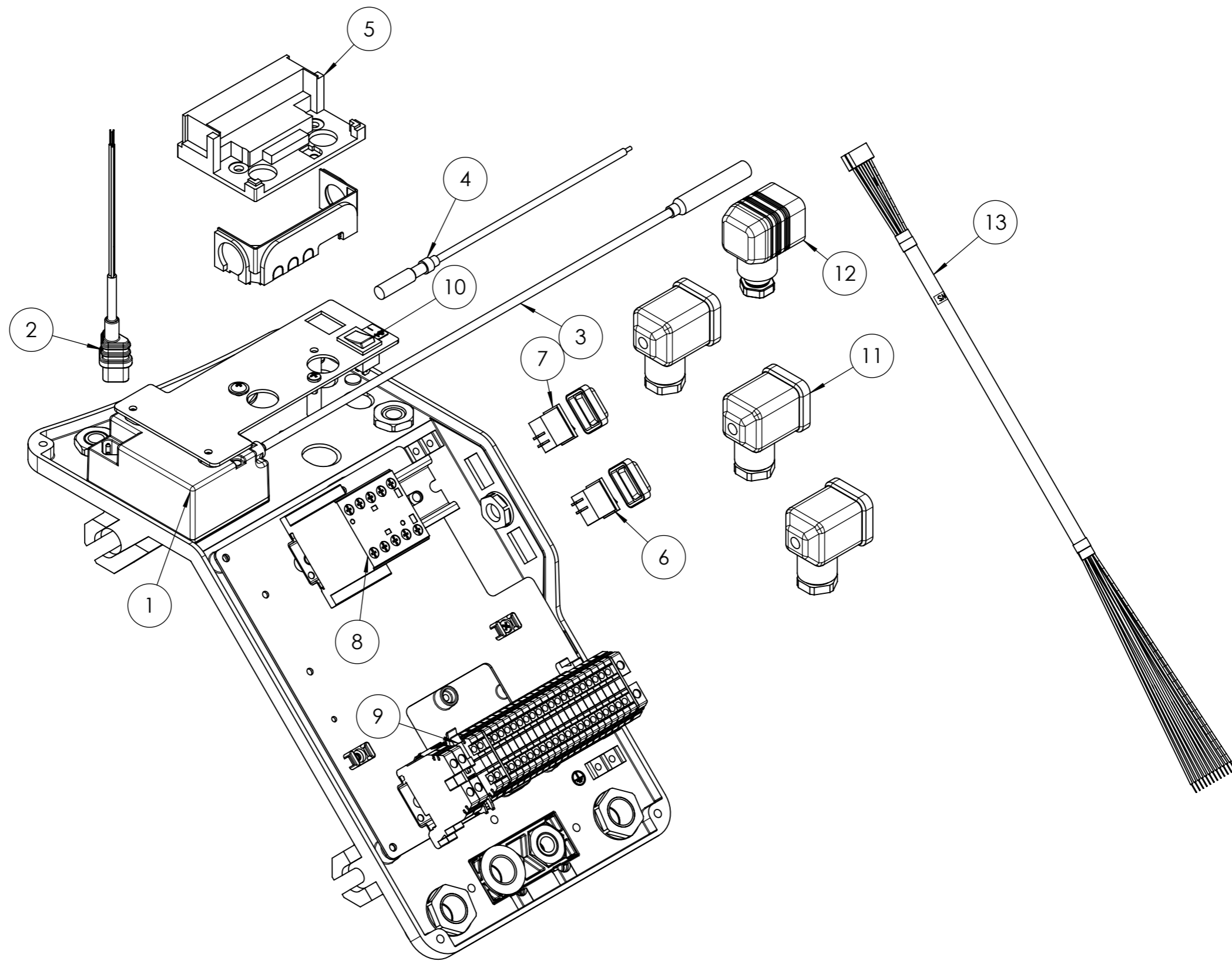



| | | | | |
|---|---|-----------|-------------|------------|
| baltur CENTO (Fe) Documento N. | Codice 0024030093 Particolare AS.MODULAT. TBG80-200LXP SQN72 | Disegnato | Controllato | |
| | | Data | 11/04/2023 | 11/04/2023 |
| | | Firma | GDallaTorre | V.Sisti |
| | | Scala: | Rev. | |
| | | 1:10 | 1 | |

| POS. | CODICE | DESCRIZIONE | DESCRIPTION | NR. |
|------|------------|-------------------|----------------|-----|
| 1 | 0012120169 | CAMMA MODULATORE | MODULATOR CAM | 1 |
| 2 | 0012120192 | FORCHETTA | FORK | 2 |
| 3 | 0012120194 | GUIDA | GUIDE | 3 |
| 4 | 0012120193 | SOPPORTO | SUPPORT | 1 |
| 5 | 0012120154 | LAMINA | SHEET | 2 |
| 6 | 0012120191 | SETTORE CAMMA | CAM SECTOR | 1 |
| 7 | 0012120145 | LEVA | LEVER | 1 |
| 8 | 0012120161 | PERNO | PIN | 1 |
| 9 | 0012120195 | BOCCOLA | BUSHING | 1 |
| 10 | 0012120157 | BOCCOLA | BUSHING | 1 |
| 11 | 0012120171 | PERNO | PIN | 1 |
| 12 | 0005040227 | SERVOMOTORE (*) | SERVOMOTOR (*) | 1 |
| 13 | 0005170056 | BOCCOLA | BUSHING | 2 |
| 14 | 35620 | NOTTOLINO | PAWL | 1 |
| 15 | 53109 | MOLLA | SPRING | 1 |
| 16 | 0012120175 | NOTTOLINO | PAWL | 1 |
| 17 | 0012120164 | DISTANZIALE | SPACER | 1 |
| 18 | 0005170013 | CUSCINETTO | BEARING | 1 |
| 19 | 0024030092 | TIRANTE CON SNODI | TIE ROD | 1 |
| 20 | 0012120155 | VITE | SCREW | 6 |

Ricambi consigliati / Recommended spare parts


| | | | | | |
|---|--|--|-----------|-------------|------------|
|  baltur CENTO (Fe) | | | Disegnato | Controllato | |
| | | | Data | 11/04/2023 | 11/04/2023 |
| | | | Firma | GDallaTorre | V.Sisti |
| Documento N. | Codice | | | Scala: | |
| | 0024030093 | | | 1:10 | |
| | Particolare AS.MODULAT. TBG80-200LXP SQN72 | | | Rev. 1 | |



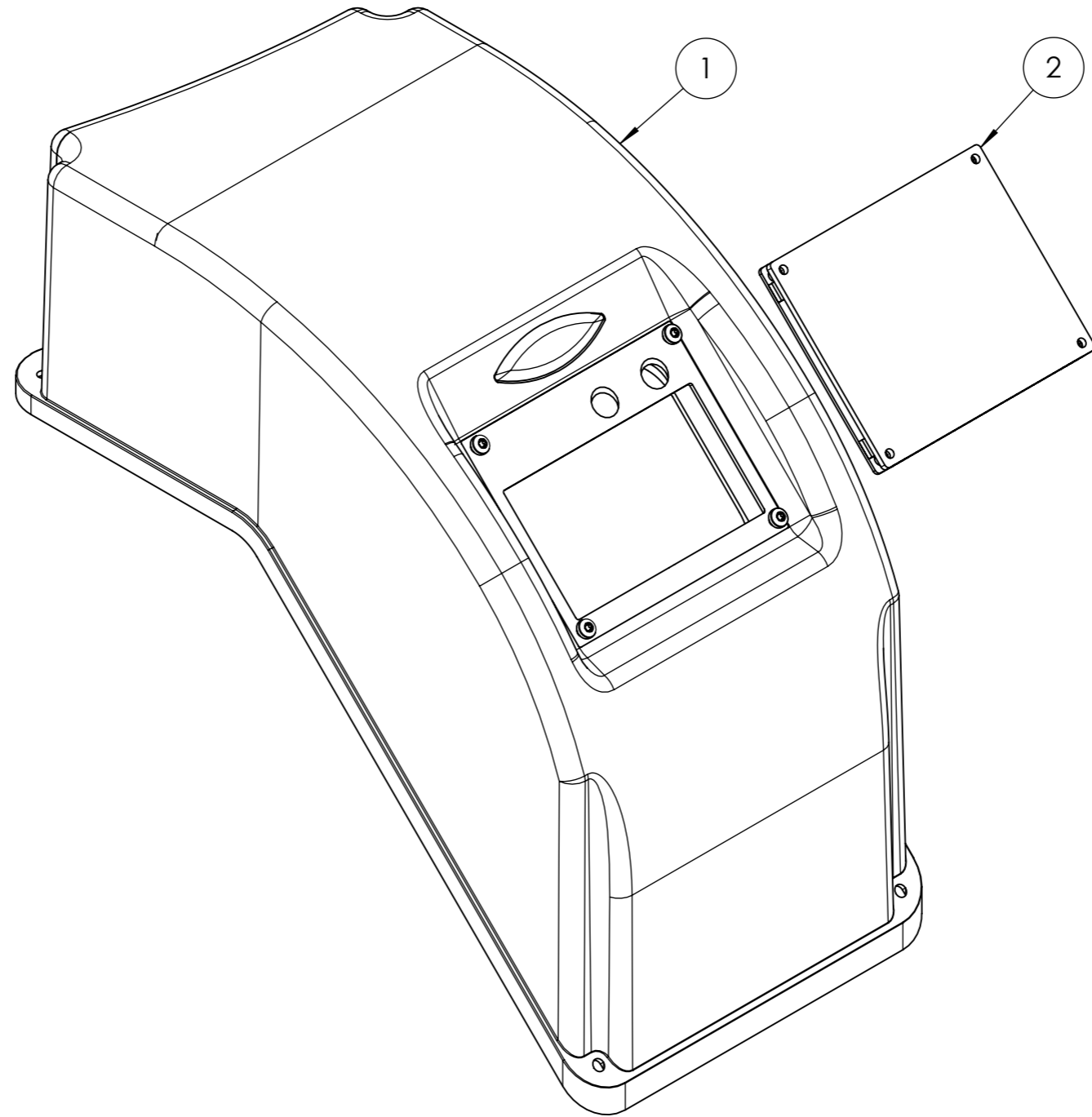
| | | | | | |
|---|------------------------------------|--|-----------|-------------|----------------------------|
|  CENTO (Fe) | | | Disegnato | Controllato | |
| | | | Data | 21/02/2024 | 26/02/2024 |
| Documento N. | Codice | | Firma | GDallaTorre | L.Borghi |
| | 0024020122 | | | | Scala: 1:10 |
| | Particolare AS. QUADRO ELET. TBG P | | | | Rev. <input type="radio"/> |

| POS. | CODICE | DESCRIZIONE | DESCRIPTION | NR. |
|------|------------|---------------------|-----------------------|-----|
| 1 | 0005020069 | TRASFORMATORE (*) | TRANSFORMER (*) | 1 |
| 2 | 0005130111 | CONNETTORE | CONNECTOR | 1 |
| 3 | 0005020111 | CAVO A.T. | H.V. CABLE | 1 |
| 4 | 0005140154 | CAVO IONO | IONIZER CABLE | 1 |
| 5 | 23527 | ZOCCOLO | BASE | 1 |
| 6 | 0005120123 | PULSANTE UNIP. | SINGLE-POLE BUTTON | 1 |
| 7 | 0005120081 | INTER.RE UNIP. 0-I | 0-I UNIP. SWITCH | 1 |
| 8 | 0005110110 | TELERUTTORE | REMOTE CTRL SWITCH | 1 |
| 9 | 7456 | FUSIBILE | FUSE | 1 |
| 10 | 0005120125 | DEVIATORE UNIP. | SINGLE POLAR DIVERTER | 1 |
| 11 | 23522 | CONNETTORE GRIGIO | GREY CONNECTOR | 3 |
| 12 | 23521 | CONNETTORE NERO | BLACK CONNECTOR | 1 |
| 13 | 0005141169 | CABLAGGIO SINOTTICO | SYNOPTIC WIRING | 1 |

(*) Ricambio consigliato/Recommended spare part

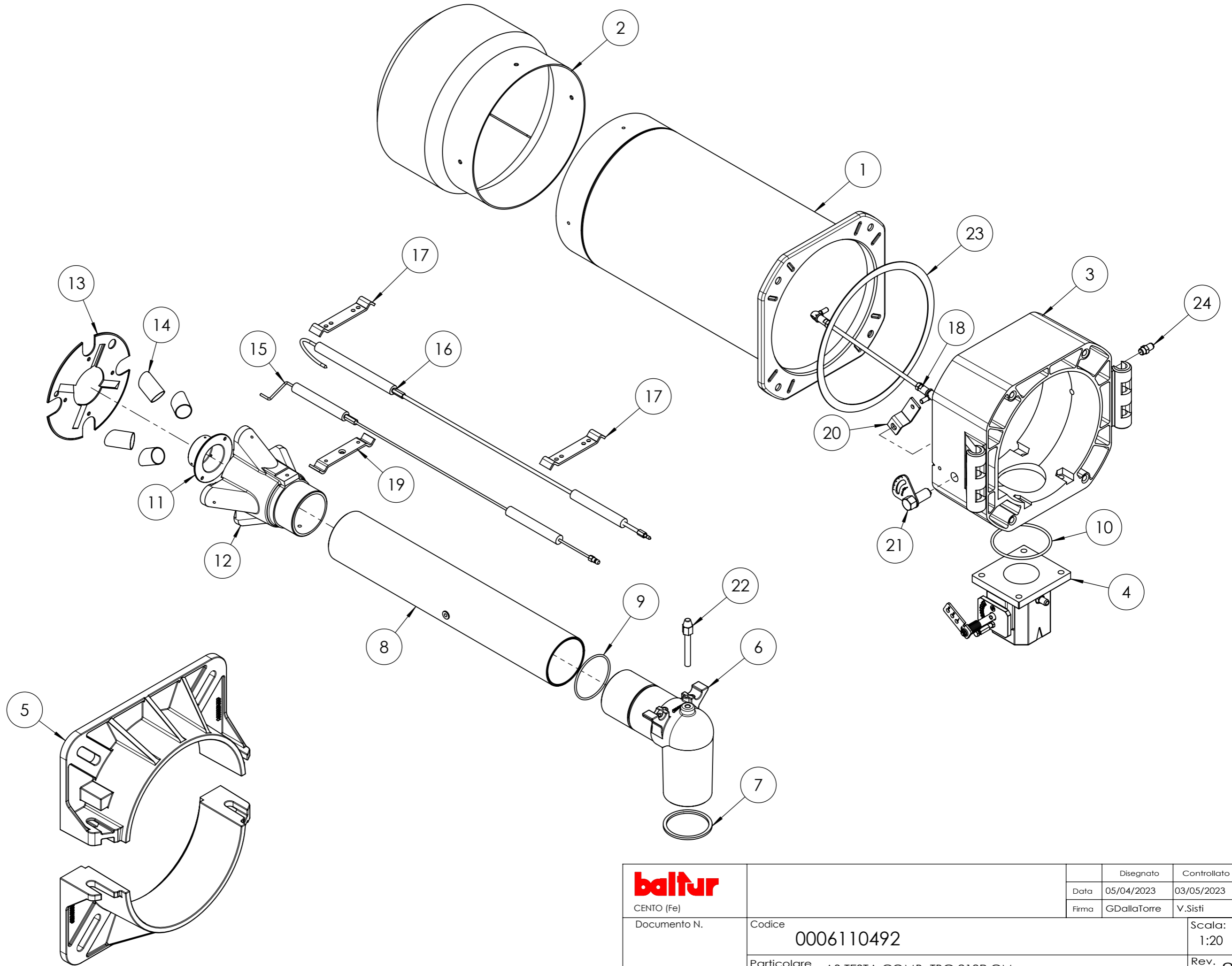
| | | | | |
|---|------------------------------------|-------------|------------|----------------------------|
|  CENTO (Fe) | | | Disegnato | Controllato |
| | Data | 21/02/2024 | 26/02/2024 | |
| | Firma | GDallaTorre | L.Borghesi | |
| Documento N. | Codice 0024020122 | | | Scala: 1:1 |
| | Particolare AS. QUADRO ELET. TBG P | | | Rev. <input type="radio"/> |

del presente disegno a termini di legge ne e' rigorosamente vietata qualsiasi riproduzione e comunicazione a terzi



| POS. | CODICE | DESCRIZIONE | DESCRIPTION | NR. |
|------|------------|-------------|-------------|-----|
| 1 | 0024020141 | COPERCHIO | COVER | 1 |
| 2 | 0024030146 | SINOTTICO | SYNOPTIC | 1 |

| | | | | |
|-----------------------------|--------------|--------|--|-------------|
| baltur CENTO (Fe) | | | Disegnato | Controllato |
| | Documento N. | Codice | Data 23/04/2024 | 23/04/2024 |
| | 0006111207 | | Firma GDallaTorre | V.Sisti |
| | | | Particolare AS. COP. QUADRO TBG-L P-MC | Scala: 1:5 |

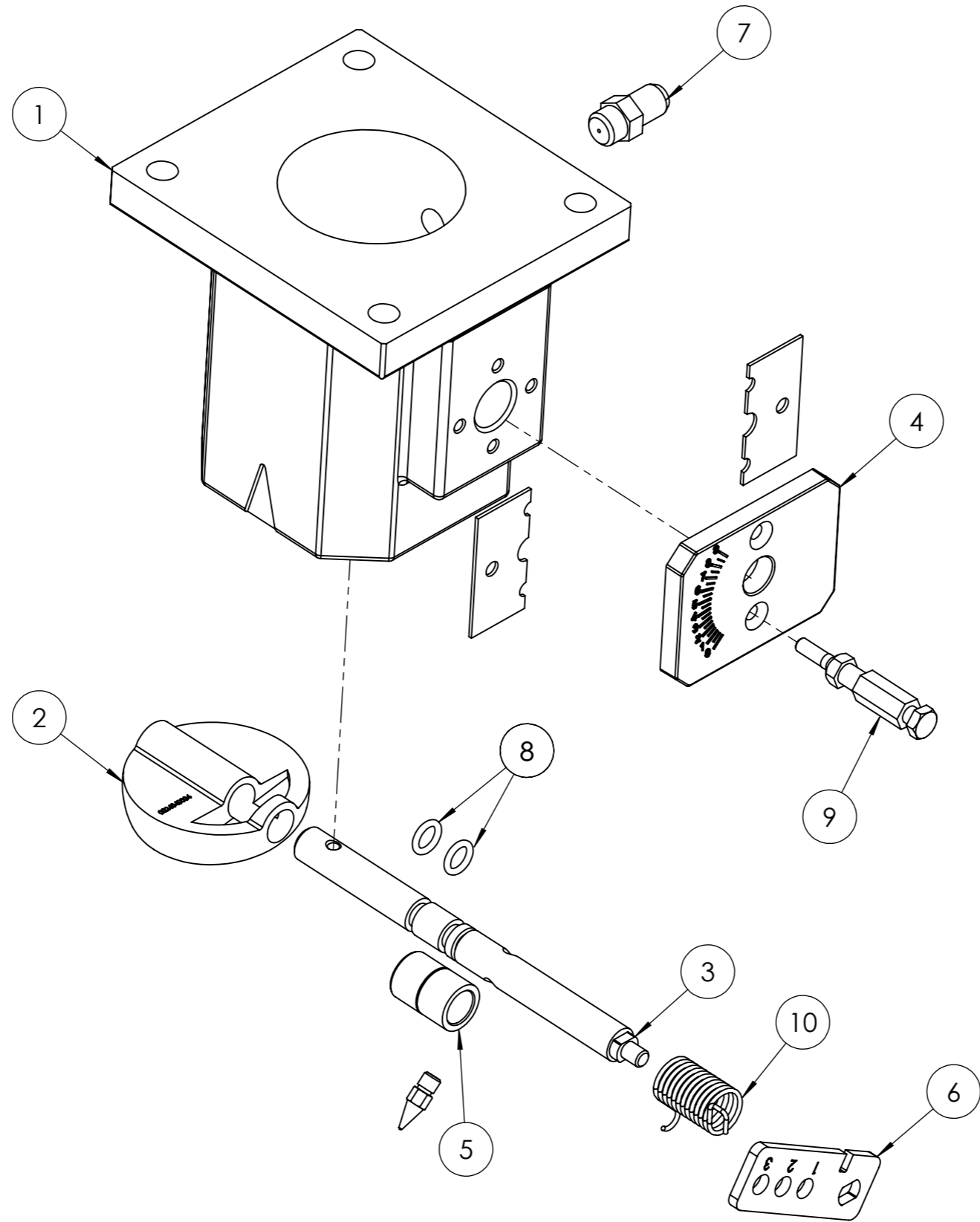


| | | | | |
|---|--|--|-------------------|-------------|
| baltur CENTO (Fe) Documento N. | Codice | | Disegnato | Controllato |
| | 0006110492 | | Data 05/04/2023 | 03/05/2023 |
| | Particolare AS.TESTA COMB. TBG 210P CM | | Firma GDallaTorre | V.Sisti |
| | | | | Scala: 1:20 |
| | | | | Rev. 2 |

| POS. | CODICE | DESCRIZIONE | DESCRIPTION | NR. |
|------|------------|------------------------------|------------------------|-----|
| 1 | 0024030029 | CANNOTTO | SLEEVE | 1 |
| 2 | 0024050001 | DIFFUSORE | DIFFUSER | 1 |
| 3 | 0024030003 | POLMONE | PLENUM CHAMBER | 1 |
| 4 | 0024030094 | AS.VALV.FARFALLA TBG LX P/CM | CPL THROTTLE-VALVE | 1 |
| 5 | 8024030001 | SEMIFLANGIA | SEMI-FLANGE | 2 |
| 6 | 0024030004 | RACCORDO MAN. GAS | COUPLING | 1 |
| 7 | 0024030017 | GUARNIZIONE (*) | SEAL (*) | 1 |
| 8 | 0024030031 | TUBO MAN. GAS | DELIVERY GAS PIPE | 1 |
| 9 | 0005180076 | GUARNIZIONE OR 3256 | O RING | 1 |
| 10 | 0005180077 | GUARNIZIONE OR 4312 | O RING | 1 |
| 11 | 0011040083 | UGELLO | NOZZLE | 1 |
| 12 | 0024050002 | MISCELATORE | MIXER | 1 |
| 13 | 0024040009 | DISCO | DISC | 1 |
| 14 | 0024050003 | RIDUZIONE | ADAPTER | 4 |
| 15 | 0024040013 | ELETTRODO (*) | ELECTRODE (*) | 1 |
| 16 | 0024040021 | IONIZZATORE | IONIZER | 1 |
| 17 | 0024030036 | STAFFA | BRACKET | 2 |
| 18 | 0024010020 | TIRANTE CON SNODI | TIE ROD WITH JOINT | 1 |
| 19 | 0011040046 | STAFFA | BRACKET | 1 |
| 20 | 0024010009 | LEVA REG. TESTA | LEVER | 1 |
| 21 | 0024010008 | SETTORE GRADUATO | HEAD REGULATION SECTOR | 1 |
| 22 | 0024030020 | VITE | SCREW | 1 |
| 23 | 0024020019 | GUARNIZIONE | SEAL | 1 |
| 24 | 31483 | PRESA PRESSIONE | PRESSURE PORT | 1 |


(*) Ricambi consigliati / Recommended spare parts

| | | | |
|-----------------------------|--|-------------|----------------|
| baltur CENTO (Fe) | Disegnato | | Controllato |
| | Data | 05/04/2023 | 03/05/2023 |
| | Firma | GDallaTorre | V.Sisti |
| Documento N. | Codice 0006110492 | | Scala: 1:20 |
| | Particolare AS.TESTA COMB. TBG 210P CM | | Rev. 2 |



| | | | | |
|---|-------------|------------------------------|-------------------|---------------|
| baltur CENTO (Fe) Documento N. | | | Disegnato | Controllato |
| | | | Data 17/11/2021 | 06/03/2023 |
| | | | Firma GDallaTorre | L.Borghi |
| | Codice | 0024030094 | | Scala: 1:5 |
| | Particolare | AS.VALV.FARFALLA TBG LX P/CM | | Rev. 2 |

| POS. | CODICE | DESCRIZIONE | DESCRIPTION | NR |
|------|------------|------------------------|---------------------|----|
| 1 | 0024040003 | CORPO VALVOLA FARFALLA | THROTTLE VALVE BODY | 1 |
| 2 | 0024040004 | FARFALLA | THROTTLE | 1 |
| 3 | 0024020026 | PERNO | PIN | 1 |
| 4 | 0025040035 | PIASTRA | PLATE | 1 |
| 5 | 0005170059 | BOCCOLA | BUSHING | 2 |
| 6 | 0024030056 | LEVA | LEVER | 1 |
| 7 | 31483 | PRESA PRESSIONE | PRESSURE PORT | 1 |
| 8 | 30335 | GUARNIZIONE OR | O RING SEAL | 2 |
| 9 | 0024020027 | NOTTOLINO | PAWL | 1 |
| 10 | 0025040040 | MOLLA | SPRING | 1 |

| | | | | | |
|---|--|--|-----------|-------------|------------|
|  CENTO (Fe) | | | Disegnato | Controllato | |
| | | | Data | 17/11/2021 | 06/03/2023 |
| | | | Firma | GDallaTorre | L.Borghesi |
| Documento N. | Codice | | | Scala: | |
| | 0024030094 | | | 1:5 | |
| | Particolare AS.VALV.FARFALLA TBG LX P/CM | | | Rev. 2 | |