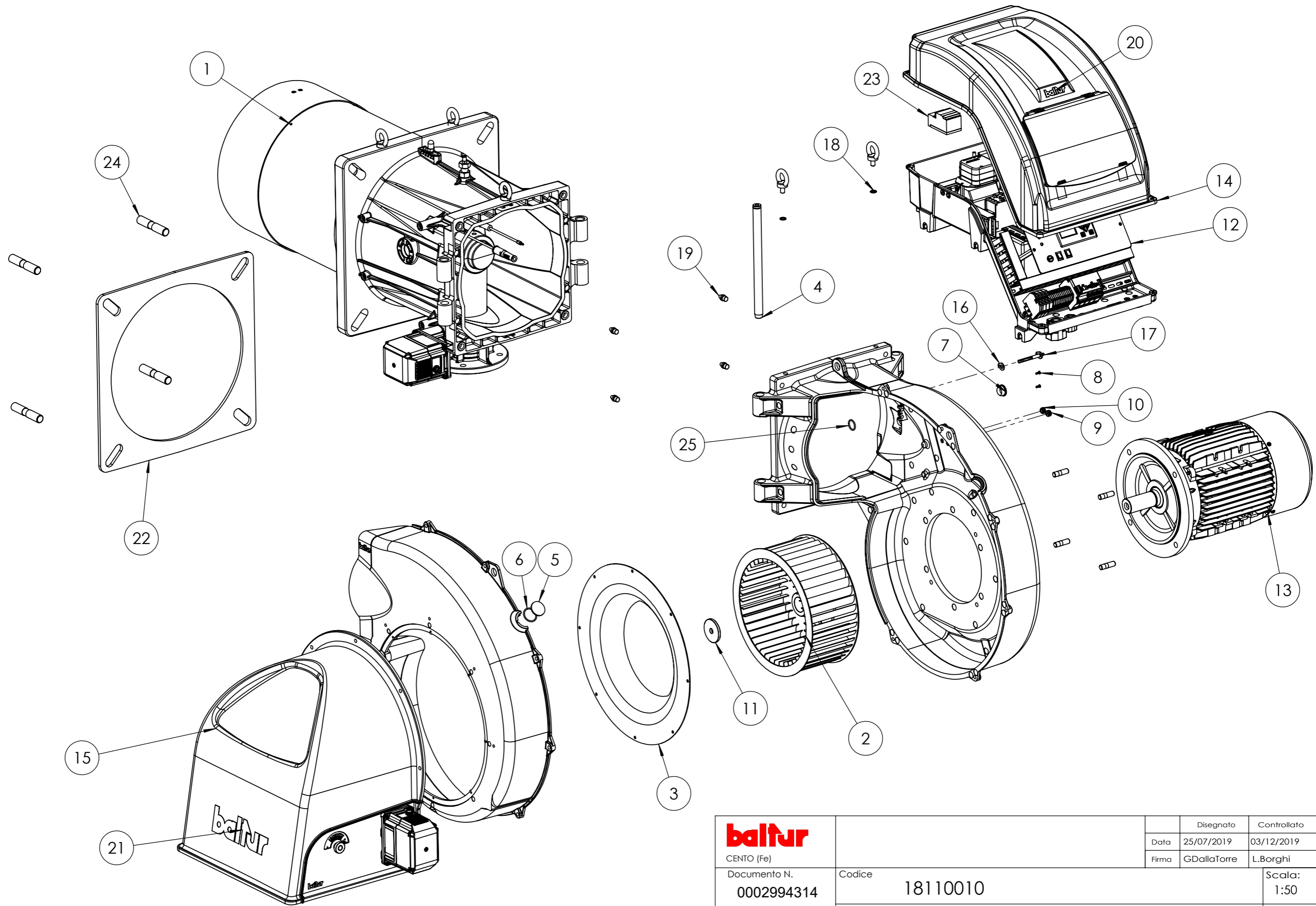


del presente disegno a termini di legge ne e' rigorosamente vietata qualsiasi riproduzione e comunicazione a terzi

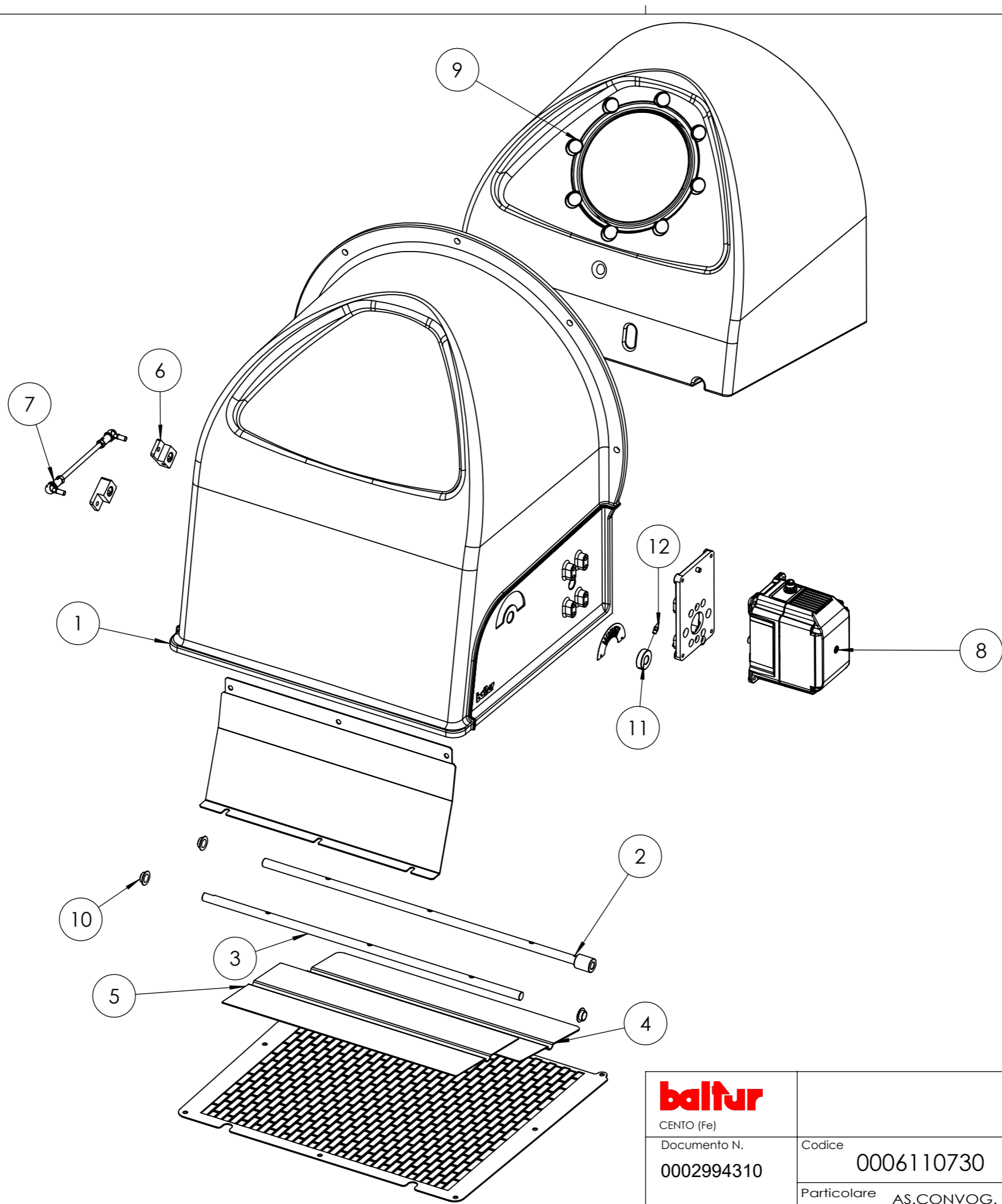


| | | | |
|-----------------------------|-------------|--------------|------------|
| baltur CENTO (Fe) | Disegnato | Controllato | |
| | Data | 25/07/2019 | 03/12/2019 |
| Documento N. 0002994314 | Firma | GDallaTorre | L.Borghi |
| | Codice | 18110010 | |
| | Particolare | TBG 450LX ME | |
| | Scala: | 1:50 | |
| | Rev. | O | |

| POS. | CODICE | DESCRIZIONE | DESCRIPTION | NR. |
|------|------------|--------------------------|---------------------|-----|
| 1 | 0006110790 | ASSIEME TESTA | CPL COMBUSTION HEAD | 1 |
| 2 | 0033010062 | VENTOLA | FAN | 1 |
| 3 | 0033010063 | ANELLO | RING | 1 |
| 4 | 0033010077 | PERNO | PIN | 1 |
| 5 | 0020020030 | VETRINO | GLASS | 1 |
| 6 | 23839 | GUARNIZIONE | SEAL | 1 |
| 7 | 0005140457 | TAPPO | PLUG | 1 |
| 8 | 0005140467 | TAPPO | PLUG | 2 |
| 9 | 0005140469 | PASSAFILO | WIRE GUIDE | 1 |
| 10 | 0005140236 | PASSAFILO | WIRE GUIDE | 1 |
| 11 | 17887 | PIATTELLO | PLATE | 1 |
| 12 | 0033010094 | ASSIEME QUADRO ELETTRICO | CPL ELECTRIC PANEL | 1 |
| 13 | 0005010295 | MOTORE | MOTOR | 1 |
| 14 | 0033010070 | COPERCHIO | COVER | 1 |
| 15 | 0006110730 | ASSIEME CONVOGLIATORE | CONVEYOR ASSEMBLY | 1 |


| POS. | CODICE | DESCRIZIONE | DESCRIPTION | NR. |
|------|------------|----------------|---------------|-----|
| 16 | 0030010574 | GUARNIZIONE | SEAL | 1 |
| 17 | 0024010027 | NIPPLO | NIPPLE | 1 |
| 18 | 146 | RONDELLA | WASHER | 2 |
| 19 | 0033010099 | SPINA | TAPER PIN | 4 |
| 20 | 0006050161 | TARGHETTA | PLATE | 1 |
| 21 | 0027010051 | TARGHETTA | PLATE | 1 |
| 22 | 0033010076 | GUARNIZIONE | SEAL | 1 |
| 23 | 0005110129 | RELE' TERMICO | THERMAL RELAY | 1 |
| 24 | 17888 | PRIGIONIERO | STUD BOLT | 4 |
| 25 | 4976 | GUARNIZIONE OR | O-RING SEAL | 1 |

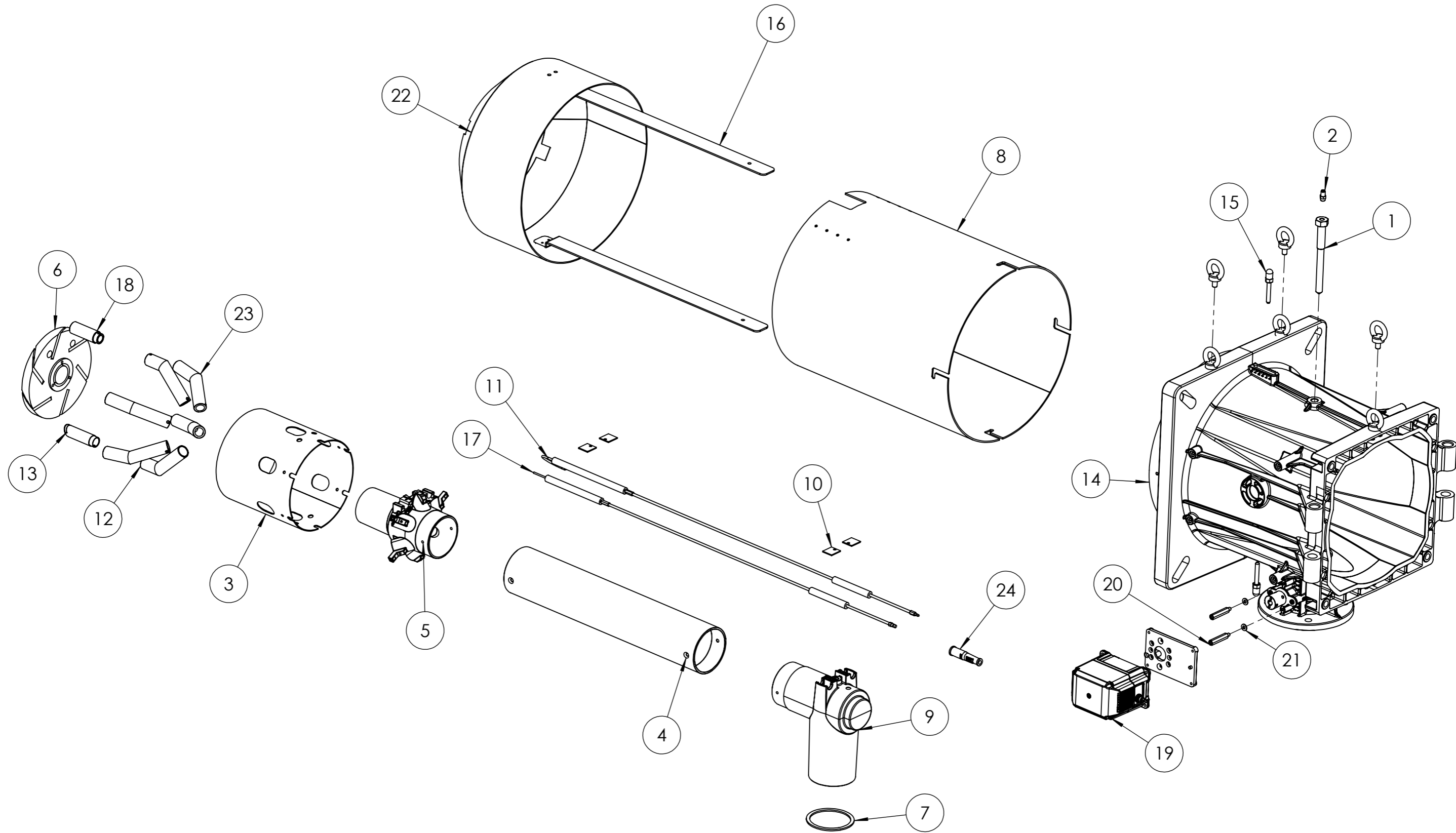
| | | | | | |
|-----------------------------------|-----------------------------|--|-----------|----------------|------------|
| baltur CENTO (Fe) | | | Disegnato | Controllato | |
| | | | Data | 25/07/2019 | 03/12/2019 |
| | | | Firma | GDallaTorre | L.Borghini |
| Documento N. 0002994314 | Codice 18110010 | | | Scala: 1:50 | |
| | Particolare TBG 450LX ME | | | Rev. 0 | |



| | | | | |
|-----------------------------|----------------------------------|----------------------|----------------------|----------------|
| baltur CENTO (Fe) | | | Disegnato | Controllato |
| | Documento N. 0002994310 | Codice 0006110730 | Data 24/07/2019 | 26/11/2019 |
| | Particolare AS.CONVOG. TBG 750ME | | Firma GDallaTorre | L.Borghi |
| | | | | Scala: 1:20 |
| | | | | Rev. O |

| POS. | CODICE | DESCRIZIONE | DESCRIPTION | NR. |
|------|------------|-------------------------|----------------------|-----|
| 1 | 0033010005 | CONVOGLIATORE | CONVEYOR | 1 |
| 2 | 0033010025 | PERNO | PIN | 1 |
| 3 | 0033010026 | PERNO | PIN | 1 |
| 4 | 0033010027 | FARFALLA | THROTTLE | 1 |
| 5 | 0033010028 | FARFALLA | THROTTLE | 1 |
| 6 | 0019040006 | NOTTOLINO | PAWL | 2 |
| 7 | 0033010030 | TIRANTE | TIE ROD WITH JOINT | 1 |
| 8 | 0005040167 | SERVOMOTORE | SERVOMOTOR | 1 |
| 9 | 0033010036 | FONOASSORBENTE | SOUND-PROOFING PANEL | 1 |
| 10 | 54056 | BOCCOLA | BUSHING | 3 |
| 11 | 45325 | BOCCOLA | BUSHING | 1 |
| 12 | 54200 | INDICE REGOLAZIONE ARIA | AIR REGULATION INDEX | 1 |

| | | | | |
|---|----------------------------------|-------------|------------|----------------------------|
|  baltur CENTO (Fe) | | | Disegnato | Controllato |
| | Data | 24/07/2019 | 26/11/2019 | |
| | Firma | GDallaTorre | L.Borghini | |
| Documento N. 0002994310 | Codice 0006110730 | | | Scala: 1:20 |
| | Particolare AS.CONVOG. TBG 750ME | | | Rev. <input type="radio"/> |

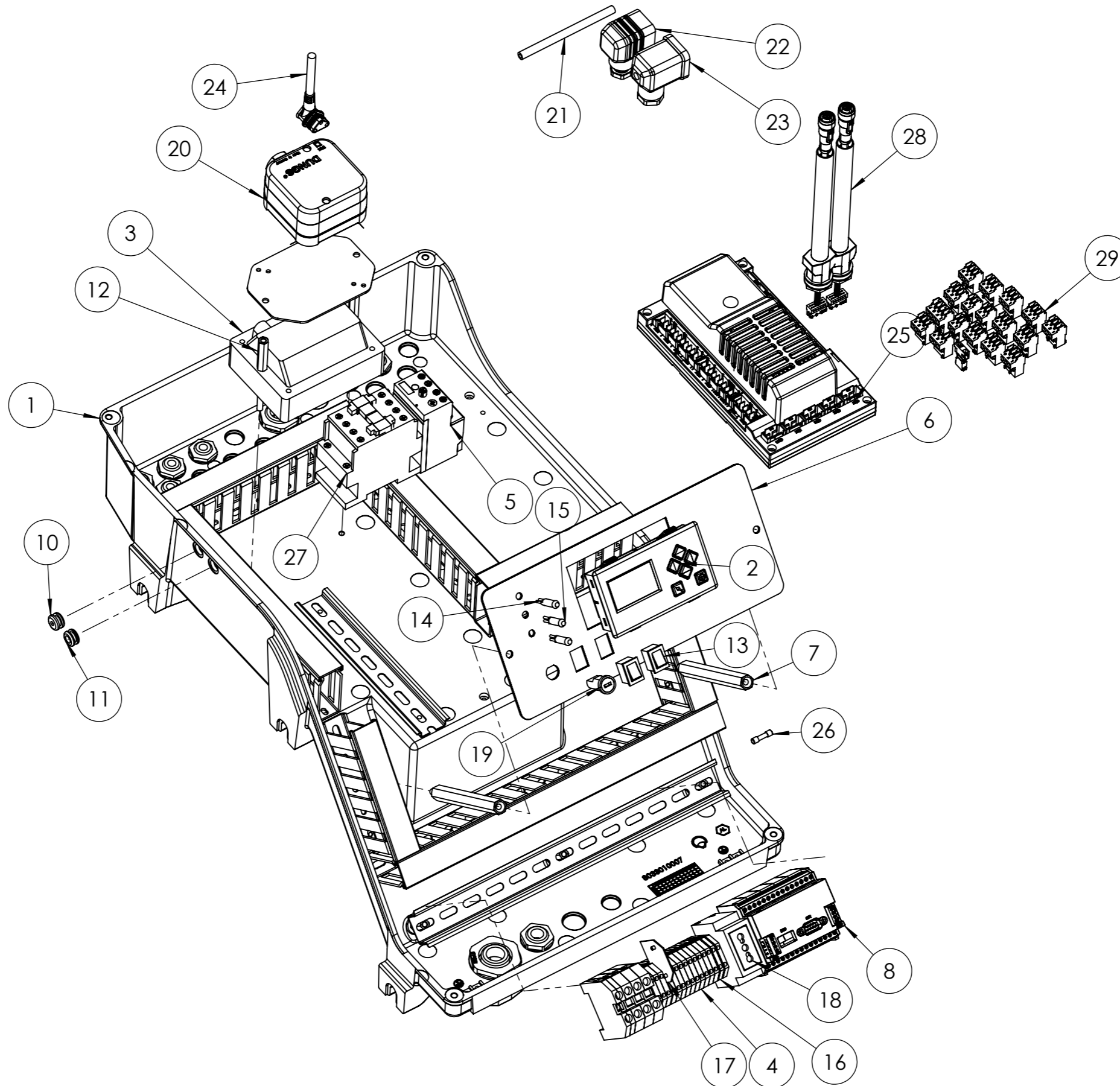


| | | | | |
|--------------------------------------|----------------------|--|-------------------|-------------|
| baltur CENTO (Fe) | | | Disegnato | Controllato |
| | | | Data 24/07/2019 | 28/11/2019 |
| Documento N. 0002994434 | Codice 0006110790 | | Firma GDallaTorre | L.Borghì |
| Particolare AS.TESTA COMB. TBG 450ME | | | Scala: 1:50 | Rev. 0 |

| POS. | CODICE | DESCRIZIONE | DESCRIPTION | NR. |
|------|------------|-----------------|-------------------------|-----|
| 1 | 0033010023 | VITE | SCREW | 1 |
| 2 | 31483 | PRESA PRESSIONE | PRESSURE PORT | 1 |
| 3 | 0033010044 | CANNOTTO | SLEEVE | 1 |
| 4 | 0033010047 | TUBO | PIPE | 1 |
| 5 | 0033010003 | MISCELATORE | MIXER | 1 |
| 6 | 0033010107 | DISCO | DISC | 1 |
| 7 | 0027010006 | GUARNIZIONE | SEAL | 1 |
| 8 | 0033010060 | CANNOTTO | SLEEVE | 1 |
| 9 | 0033010008 | RACCORDO | COUPLING | 1 |
| 10 | 0033010052 | STAFFA | BRACKET | 4 |
| 11 | 0033010058 | IONIZZATORE | IONISER | 1 |
| 12 | 0033010067 | UGELLO | NOZZLE | 2 |
| 13 | 0033010031 | UGELLO | NOZZLE | 1 |
| 14 | 0033010101 | ASSIEME POLMONE | PLENUM CHAMBER ASSEMBLY | 1 |
| 15 | 0033010042 | NOTTOLINO | PAWL | 2 |
| 16 | 0033010055 | ASTA | ROD | 2 |
| 17 | 0033010057 | ELETTRODO | ELECTRODE | 1 |
| 18 | 0033010087 | RIDUZIONE | ADAPTER | 1 |
| 19 | 0005040166 | SERVOMOTORE | SERVOMOTOR | 1 |
| 20 | 0024040008 | COLONNETTA | STUD BOLT | 2 |

| POS. | CODICE | DESCRIZIONE | DESCRIPTION | NR. |
|------|------------|-------------|-------------|-----|
| 21 | 30418 | ROSETTA | WASHER | 2 |
| 22 | 0033010106 | DIFFUSORE | DIFFUSER | 1 |
| 23 | 0033010108 | UGELLO | NOZZLE | 4 |
| 24 | 0005060120 | SOPPRESSORE | SUPPRESSOR | 1 |

| | | | | | |
|--------------------------------------|-----------------------------|--|-----------|----------------|------------|
| baltur CENTO (Fe) | | | Disegnato | Controllato | |
| | | | Data | 24/07/2019 | 28/11/2019 |
| | | | Firma | GDallaTorre | L.Borghi |
| Documento N. 0002994434 | Codice 0006110790 | | | Scala: 1:50 | |
| Particolare AS.TESTA COMB. TBG 450ME | | | | Rev. 0 | |



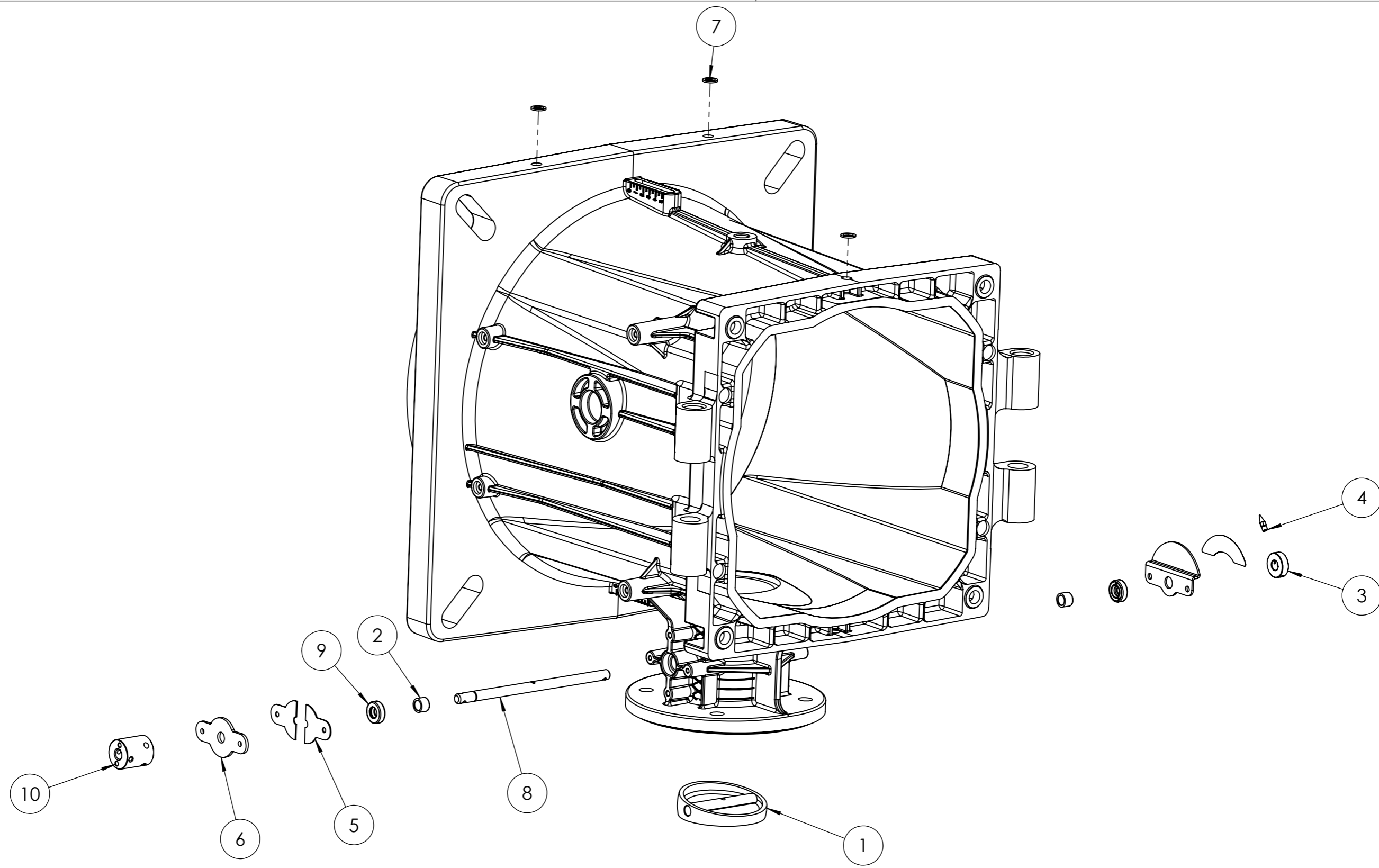
| | | | |
|----------------------------|--|----------------------------|-------------|
| baltur | Disegnato | | Controllato |
| | Data | 06/08/2019 | 26/11/2019 |
| CENTO (Fe) | Firma | GDallaTorre | L.Borghi |
| Documento N. 0002994438 | Codice 0033010094 | Scala: 1:10 | |
| | Particolare AS.QUADRO ELET. TBG450ME BT320 | Rev. <input type="radio"/> | |

| POS. | CODICE | DESCRIZIONE | DESCRIPTION | NR. |
|------|------------|---------------|------------------------|-----|
| 1 | 0033010007 | SOPPORTO | SUPPORT | 1 |
| 2 | 0005030266 | DISPLAY | DISPLAY | 1 |
| 3 | 0005020030 | TRASFORMATORE | TRANSFORMER | 1 |
| 4 | 0005130076 | MORSETTO | CLAMP | 13 |
| 5 | 0005110129 | RELE' TERMICO | THERMAL RELAY | 1 |
| 6 | 0033010079 | SINOTTICO | SYNOPTIC CONTROL PANEL | 1 |
| 7 | 0015010138 | COLONNETTA | STUD BOLT | 2 |
| 8 | 0005050142 | REGOLATORE | REGULATOR | 1 |
| 9 | 0005030297 | MODULO | MODULE | 1 |
| 10 | 0005140469 | PASSAFILO | WIRE GUIDE | 1 |
| 11 | 0005140236 | PASSAFILO | WIRE GUIDE | 1 |
| 12 | 0033010045 | COLONNETTA | STUD BOLT | 2 |
| 13 | 0005120081 | INTERRUTTORE | SWITCH | 2 |
| 14 | 0005120132 | LAMPADA VERDE | GREEN LAMP | 1 |
| 15 | 0005120133 | LAMPADA ROSSA | RED LAMP | 2 |
| 16 | 0005130077 | MORSETTO | CLAMP | 2 |
| 17 | 0005130087 | PIASTRINA | PLATE | 2 |
| 18 | 0005130146 | PRESA | PORT | 1 |
| 19 | 0005120126 | PORTAFUSIBILE | FUSE HOLDER | 1 |
| 20 | 23012 | PRESSOSTATO | PRESSURE SWITCH | 1 |

| POS. | CODICE | DESCRIZIONE | DESCRIPTION | NR. |
|------|------------|-------------------|--------------------|-----|
| 21 | 0005250017 | TUBO | PIPE | 1 |
| 22 | 23521 | CONNETTORE NERO | BLACK CONNECTOR | 1 |
| 23 | 23522 | CONNETTORE GRIGIO | GRAY CONNECTOR | 1 |
| 24 | 0005130113 | CONNETTORE | CONNECTOR | 1 |
| 25 | 0006020524 | APPARECCHIATURA | EQUIPMENT | 1 |
| 26 | 7456 | FUSIBILE | FUSE | 1 |
| 27 | 0005110113 | TELERUTTORE | REMOTE CTRL SWITCH | 1 |
| 28 | 0005140860 | CAVO | CABLE | 2 |
| 29 | 0005130205 | KIT CONNETTORI | CONNECTOR KIT | 1 |


| | | | | | |
|--|-----------------------------|--|-----------|----------------|------------|
| baltur CENTO (Fe) | | | Disegnato | Controllato | |
| | | | Data | 06/08/2019 | 26/11/2019 |
| | | | Firma | GDallaTorre | L.Borghesi |
| Documento N. 0002994438 | Codice 0033010094 | | | Scala: 1:10 | |
| Particolare AS.QUADRO ELET. TBG450ME BT320 | | | | Rev. O | |

del presente disegno a termini di legge ne e' rigorosamente vietata qualsiasi riproduzione e comunicazione a terzi



| | | |
|-----------------------------------|----------------------|----------------|
| baltur CENTO (Fe) | Disegnato | Controllato |
| | Data 09/07/2019 | 07/08/2019 |
| | Firma GDallaTorre | V.Sisti |
| Documento N. 0002994308 | Codice 0033010101 | Scala: 1:10 |
| Particolare AS. POLMONE TBG 750ME | | Rev. 0 |

| POS. | CODICE | DESCRIZIONE | DESCRIPTION | NR. |
|------|------------|-------------------------|-------------|-----|
| 1 | 0027010031 | FARFALLA | THROTTLE | 1 |
| 2 | 0005170059 | BOCCOLA | BUSHING | 2 |
| 3 | 0012010142 | BOCCOLA | BUSHING | 1 |
| 4 | 54200 | INDICE REGOLAZIONE ARIA | INDEX | 1 |
| 5 | 0027010034 | PIASTRINA | PLATE | 2 |
| 6 | 0027020010 | PIASTRA | PLATE | 1 |
| 7 | 146 | RONDELLA | WASHER | 3 |
| 8 | 0033010020 | PERNO | PIN | 1 |
| 9 | 0005180118 | GUARNIZIONE | SEAL | 2 |
| 10 | 0033010033 | MOZZO | HUB | 1 |

| | | | | |
|---|----------------------|-------------|------------|----------------------------|
|  baltur CENTO (Fe) | | | Disegnato | Controllato |
| | Data | 09/07/2019 | 07/08/2019 | |
| | Firma | GDallaTorre | V.Sisti | |
| Documento N. 0002994308 | Codice 0033010101 | | | Scala: 1:10 |
| Particolare AS. POLMONE TBG 750ME | | | | Rev. <input type="radio"/> |