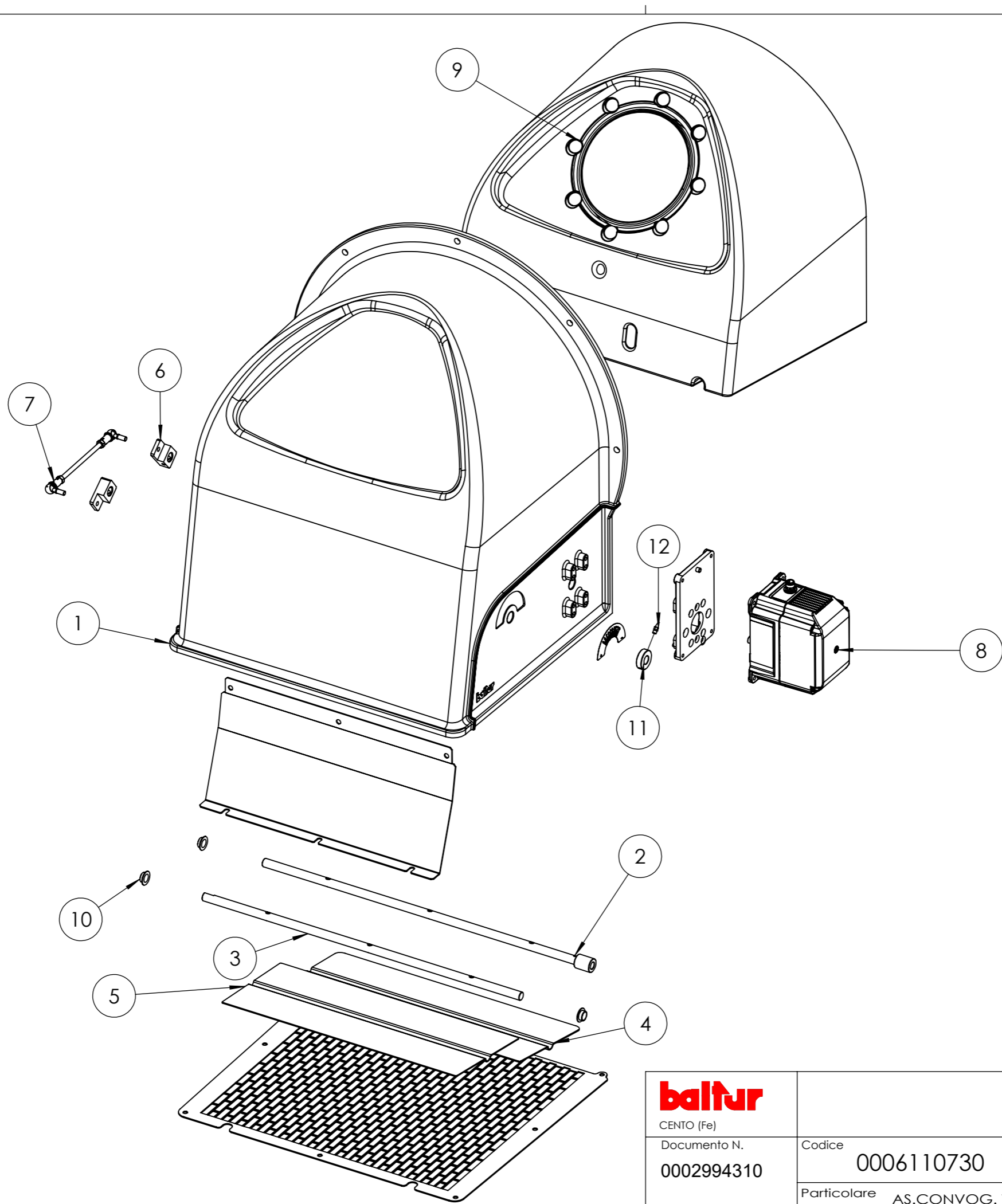


baltur CENTO (Fe)	Disegnato		Controllato
	Data	25/07/2019	29/11/2019
Documento N. 0002994312	Firma		GDallaTorre L.Borghì
Codice	18140010		Scala: 1:50
Particolare	TBG 510LX ME		Rev. O


POS.	CODICE	DESCRIZIONE	DESCRIPTION	NR.
1	0006110790	AS.TESTA COMB. TBG 450ME	COMPLETE COMBUSTION HEAD	1
2	0033010012	VENTOLA	FAN	1
3	0033010013	ANELLO	RING	1
4	0033010077	PERNO	PIN	1
5	0020020030	VETRINO	GLASS	1
6	4976	GUARNIZIONE OR	O RING SEAL	2
7	0005140457	TAPPO	PLUG	1
8	0005140467	TAPPO	PLUG	2
9	0005140469	PASSAFILO	WIRE GUIDE	1
10	0005140236	PASSAFILO	WIRE GUIDE	1
11	0033010094	AS.QUADRO ELET. TBG450ME BT320	COMPLETE ELECTRIC PANEL	1
12	0005010296	MOTORE	MOTOR	1
13	0033010070	AS.COPERC. QUADRO EL.TBG750	COVER	1
14	17887	PIATTELLO	PLATE	1
15	0006110730	AS.CONVOG. TBG 750ME	CONVEYOR ASSEMBLY	1
16	0030010574	GUARNIZIONE	SEAL	1
17	0024010027	NIPPLO	NIPPLE	1
18	146	RONDELLA	WASHER	2
19	0005110129	RELE' TERMICO	THERMAL REALY	1
20	0033010099	SPINA CONICA	TAPER PIN	4
21	0006050161	TARGHETTA	PLATE	1
22	0027010051	TARGHETTA	PLATE	1
23	0033010076	GUARNIZIONE	SEAL	1
24	17888	PRIGIONIERO	STUD BOLT	4

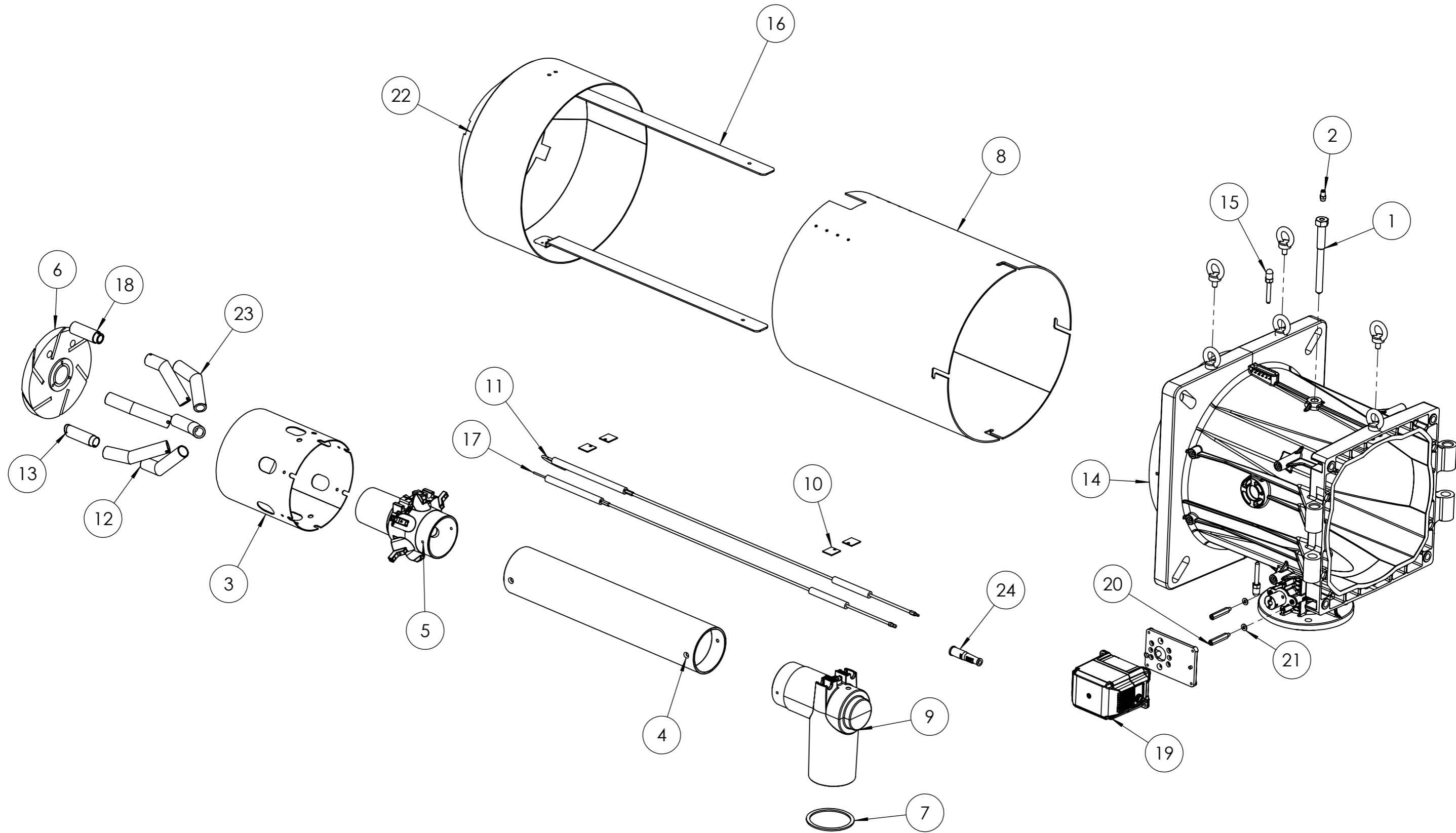
baltur CENTO (Fe)			Disegnato	Controllato	
			Data	25/07/2019	29/11/2019
			Firma	GDallaTorre	L.Borghi
Documento N. 0002994312	Codice 18140010			Scala: 1:50	
	Particolare TBG 510LX ME			Rev. O	



baltur CENTO (Fe)			Disegnato	Controllato
	Documento N. 0002994310	Codice 0006110730	Data 24/07/2019	26/11/2019
	Particolare AS.CONVOG. TBG 750ME		Firma GDallaTorre	L.Borghi
			Scala: 1:20	Rev. O

POS.	CODICE	DESCRIZIONE	DESCRIPTION	NR.
1	0033010005	CONVOGLIATORE	CONVEYOR	1
2	0033010025	PERNO	PIN	1
3	0033010026	PERNO	PIN	1
4	0033010027	FARFALLA	THROTTLE	1
5	0033010028	FARFALLA	THROTTLE	1
6	0019040006	NOTTOLINO	PAWL	2
7	0033010030	TIRANTE	TIE ROD WITH JOINT	1
8	0005040167	SERVOMOTORE	SERVOMOTOR	1
9	0033010036	FONOASSORBENTE	SOUND-PROOFING PANEL	1
10	54056	BOCCOLA	BUSHING	3
11	45325	BOCCOLA	BUSHING	1
12	54200	INDICE REGOLAZIONE ARIA	AIR REGULATION INDEX	1

 baltur CENTO (Fe)			Disegnato	Controllato
	Data	24/07/2019	26/11/2019	
	Firma	GDallaTorre	L.Borghi	
Documento N. 0002994310	Codice 0006110730			Scala: 1:20
	Particolare AS.CONVOG. TBG 750ME			Rev. <input type="radio"/>

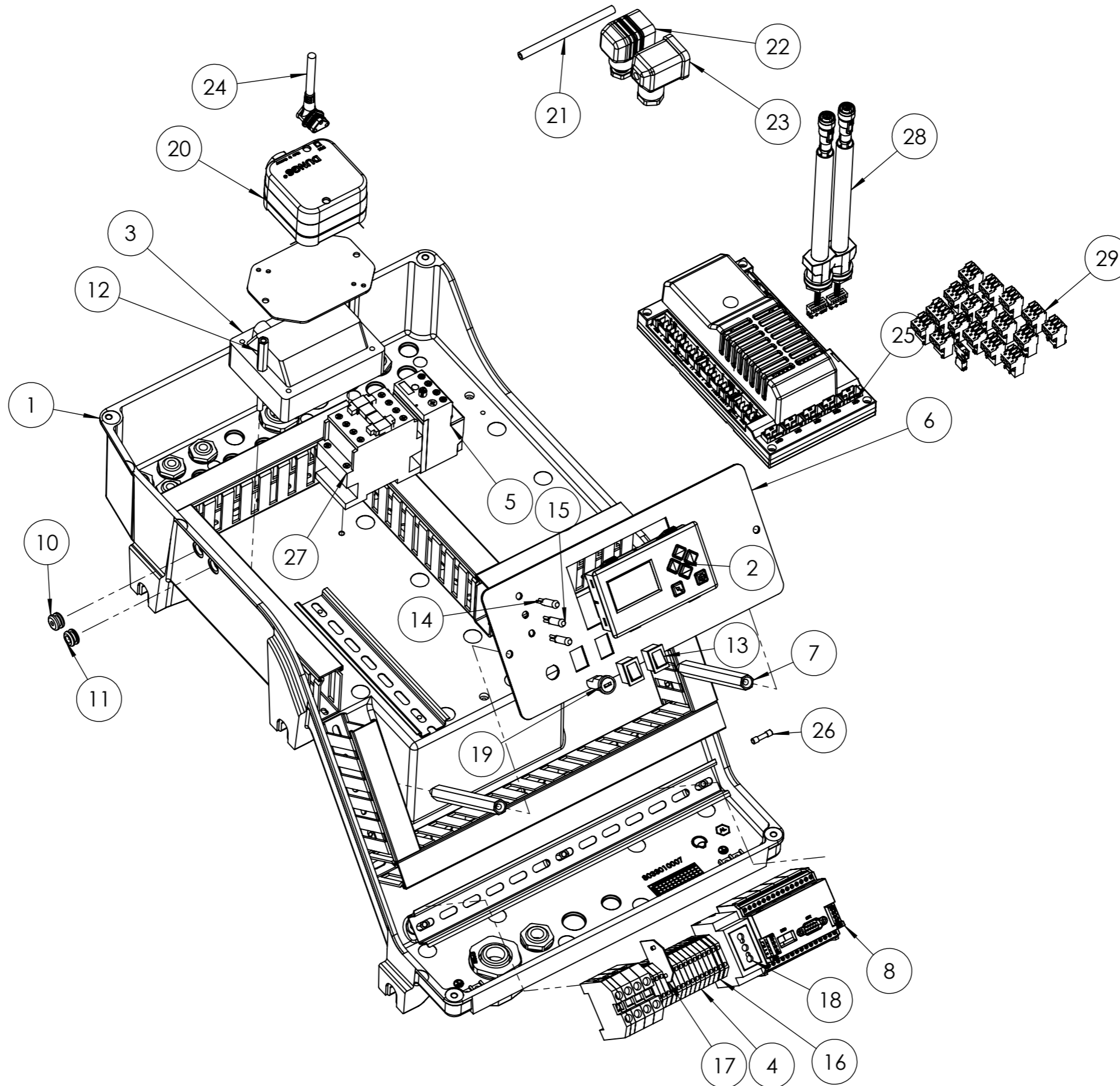


baltur CENTO (Fe)			Disegnato	Controllato	
			Data	24/07/2019	28/11/2019
Documento N. 0002994434	Codice 0006110790		Firma	GDallaTorre	L.Borghini
Particolare		AS.TESTA COMB. TBG 450ME		Scala: 1:50	
				Rev.	0

POS.	CODICE	DESCRIZIONE	DESCRIPTION	NR.
1	0033010023	VITE	SCREW	1
2	31483	PRESA PRESSIONE	PRESSURE PORT	1
3	0033010044	CANNOTTO	SLEEVE	1
4	0033010047	TUBO	PIPE	1
5	0033010003	MISCELATORE	MIXER	1
6	0033010107	DISCO	DISC	1
7	0027010006	GUARNIZIONE	SEAL	1
8	0033010060	CANNOTTO	SLEEVE	1
9	0033010008	RACCORDO	COUPLING	1
10	0033010052	STAFFA	BRACKET	4
11	0033010058	IONIZZATORE	IONISER	1
12	0033010067	UGELLO	NOZZLE	2
13	0033010031	UGELLO	NOZZLE	1
14	0033010101	ASSIEME POLMONE	PLENUM CHAMBER ASSEMBLY	1
15	0033010042	NOTTOLINO	PAWL	2
16	0033010055	ASTA	ROD	2
17	0033010057	ELETTRODO	ELECTRODE	1
18	0033010087	RIDUZIONE	ADAPTER	1
19	0005040166	SERVOMOTORE	SERVOMOTOR	1
20	0024040008	COLONNETTA	STUD BOLT	2

POS.	CODICE	DESCRIZIONE	DESCRIPTION	NR.
21	30418	ROSETTA	WASHER	2
22	0033010106	DIFFUSORE	DIFFUSER	1
23	0033010108	UGELLO	NOZZLE	4
24	0005060120	SOPPRESSORE	SUPPRESSOR	1

baltur CENTO (Fe)			Disegnato	Controllato	
			Data	24/07/2019	28/11/2019
			Firma	GDallaTorre	L.Borghi
Documento N. 0002994434	Codice 0006110790			Scala: 1:50	
Particolare AS.TESTA COMB. TBG 450ME				Rev. 0	

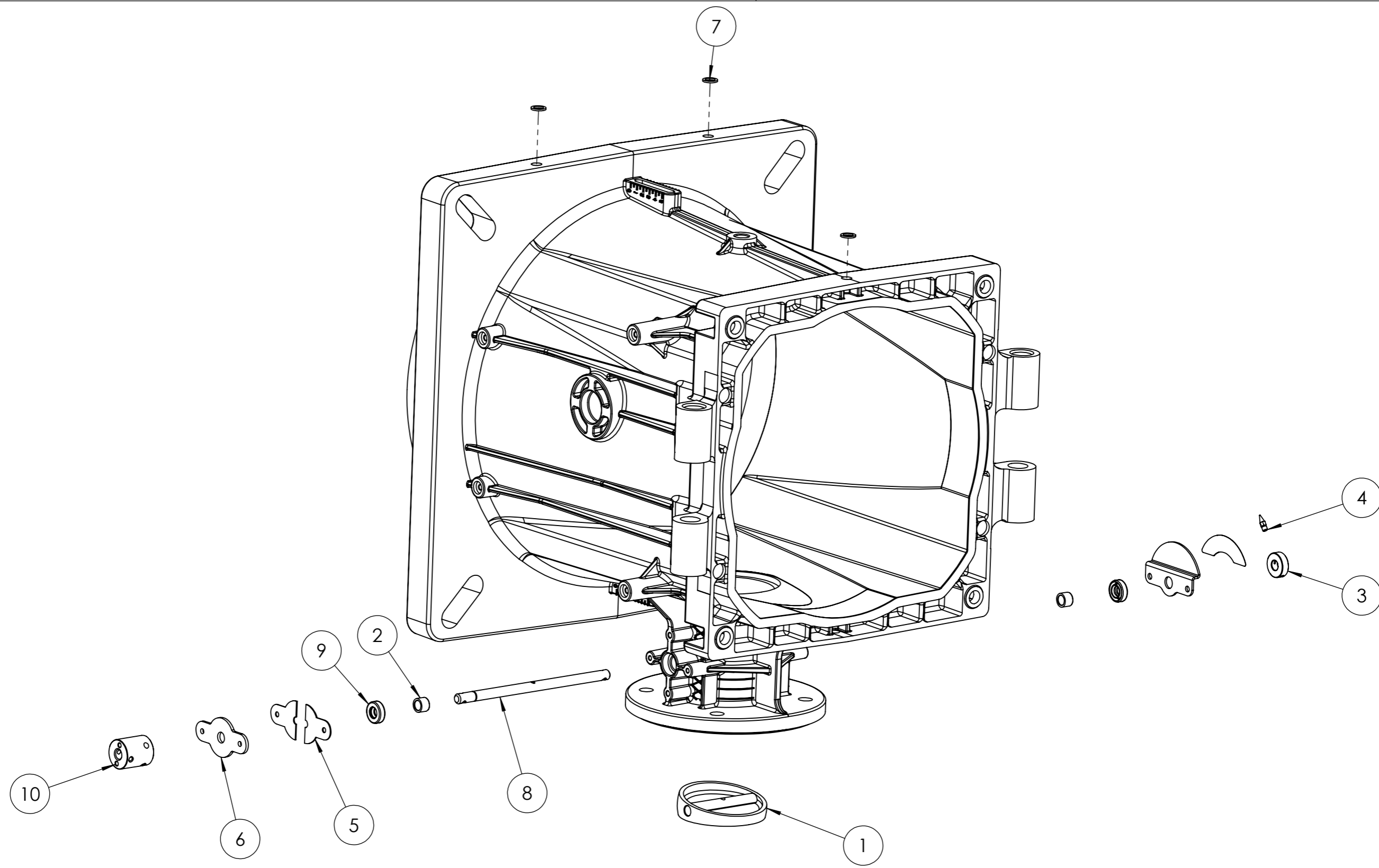


baltur	Disegnato		Controllato
	Data	06/08/2019	26/11/2019
CENTO (Fe)	Firma	GDallaTorre	L.Borghi
Documento N. 0002994438	Codice 0033010094	Scala: 1:10	
	Particolare AS.QUADRO ELET. TBG450ME BT320	Rev. O	

POS.	CODICE	DESCRIZIONE	DESCRIPTION	NR.
1	0033010007	SOPPORTO	SUPPORT	1
2	0005030266	DISPLAY	DISPLAY	1
3	0005020030	TRASFORMATORE	TRANSFORMER	1
4	0005130076	MORSETTO	CLAMP	13
5	0005110129	RELE' TERMICO	THERMAL RELAY	1
6	0033010079	SINOTTICO	SYNOPTIC CONTROL PANEL	1
7	0015010138	COLONNETTA	STUD BOLT	2
8	0005050142	REGOLATORE	REGULATOR	1
9	0005030297	MODULO	MODULE	1
10	0005140469	PASSAFILO	WIRE GUIDE	1
11	0005140236	PASSAFILO	WIRE GUIDE	1
12	0033010045	COLONNETTA	STUD BOLT	2
13	0005120081	INTERRUTTORE	SWITCH	2
14	0005120132	LAMPADA VERDE	GREEN LAMP	1
15	0005120133	LAMPADA ROSSA	RED LAMP	2
16	0005130077	MORSETTO	CLAMP	2
17	0005130087	PIASTRINA	PLATE	2
18	0005130146	PRESA	PORT	1
19	0005120126	PORTAFUSIBILE	FUSE HOLDER	1
20	23012	PRESSOSTATO	PRESSURE SWITCH	1


POS.	CODICE	DESCRIZIONE	DESCRIPTION	NR.
21	0005250017	TUBO	PIPE	1
22	23521	CONNETTORE NERO	BLACK CONNECTOR	1
23	23522	CONNETTORE GRIGIO	GRAY CONNECTOR	1
24	0005130113	CONNETTORE	CONNECTOR	1
25	0006020524	APPARECCHIATURA	EQUIPMENT	1
26	7456	FUSIBILE	FUSE	1
27	0005110113	TELERUTTORE	REMOTE CTRL SWITCH	1
28	0005140860	CAVO	CABLE	2
29	0005130205	KIT CONNETTORI	CONNECTOR KIT	1

baltur CENTO (Fe)			Disegnato	Controllato	
			Data	06/08/2019	26/11/2019
			Firma	GDallaTorre	L.Borghesi
Documento N. 0002994438	Codice 0033010094			Scala: 1:10	
Particolare AS.QUADRO ELET. TBG450ME BT320				Rev. O	



baltur CENTO (Fe) Documento N. 0002994308	Codice 0033010101 Particolare AS. POLMONE TBG 750ME	Disegnato	Controllato	
		Data	09/07/2019	07/08/2019
		Firma	GDallaTorre	V.Sisti
		Scala:	1:10	
		Rev.	0	

POS.	CODICE	DESCRIZIONE	DESCRIPTION	NR.
1	0027010031	FARFALLA	THROTTLE	1
2	0005170059	BOCCOLA	BUSHING	2
3	0012010142	BOCCOLA	BUSHING	1
4	54200	INDICE REGOLAZIONE ARIA	INDEX	1
5	0027010034	PIASTRINA	PLATE	2
6	0027020010	PIASTRA	PLATE	1
7	146	RONDELLA	WASHER	3
8	0033010020	PERNO	PIN	1
9	0005180118	GUARNIZIONE	SEAL	2
10	0033010033	MOZZO	HUB	1

 baltur CENTO (Fe)			Disegnato	Controllato	
			Data	09/07/2019	07/08/2019
			Firma	GDallaTorre	V.Sisti
Documento N. 0002994308	Codice 0033010101			Scala: 1:10	
Particolare AS. POLMONE TBG 750ME				Rev. <input type="radio"/>	