
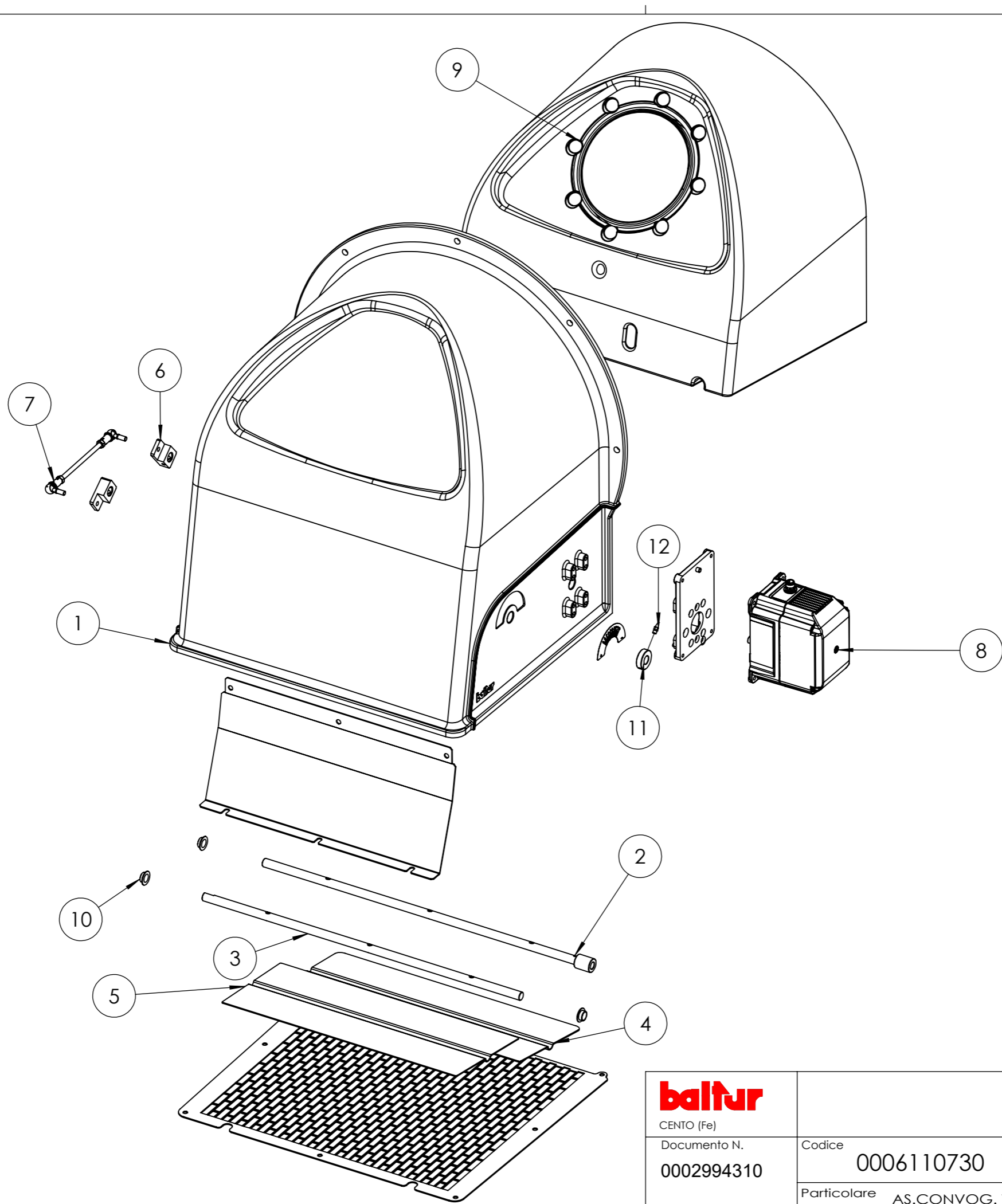


<b>baltur</b> CENTO (Fe)	Disegnato Data 25/07/2019 Firma GDallaTorre	Controllato 28/11/2019 L.Borghini
	Documento N. 0002994307	
Codice 18200010	Scala: 1:50	
Particolare TBG 750LX ME	Rev. 0	

POS.	CODICE	DESCRIZIONE	DESCRIPTION	NR.
1	0006110738	ASSIEME TESTA	CPL COMBUSTION HEAD	1
2	0005010298	MOTORE	MORTO	1
3	0033010077	PERNO	PIN	1
4	0033010011	ANELLO	RING	1
5	0022030036	PIATTELLO	PLATE	1
6	0033010010	VENTOLA	FAN	1
7	0006110730	ASSIEME CONVOGLIATORE	CONVEYOR AS.	1
8	0033010014	ASSIEME QUADRO ELETTRICO	CPL ELECTRIC PANEL	1
9	0033010070	COPERCHIO	COVER	1
10	0020020030	VETRINO	GLASS	1
11	23839	GUARNIZIONE	SEAL	1
12	0024010027	NIPPLO	NIPPLE	1
13	0030010574	GUARNIZIONE	SEAL	1
14	0033010099	SPINA	TAPER PIN	4
15	0005140469	PASSAFILO	WIRE GUIDE	1


POS.	CODICE	DESCRIZIONE	DESCRIPTION	NR.
16	0005140236	PASSAFILO	WIRE GUIDE	1
17	0005110129	RELE' TERMICO	THERMAL RELAY	1
18	0027010051	TARGHETTA	PLATE	1
19	0006050161	TARGHETTA	PLATE	1
20	146	RONDELLA	WASHER	2
21	0033010076	GUARNIZIONE	SEAL	1
22	17888	PRIGIONIERO	STUD BOLT	4
23	4976	GUARNIZIONE	SEAL	1

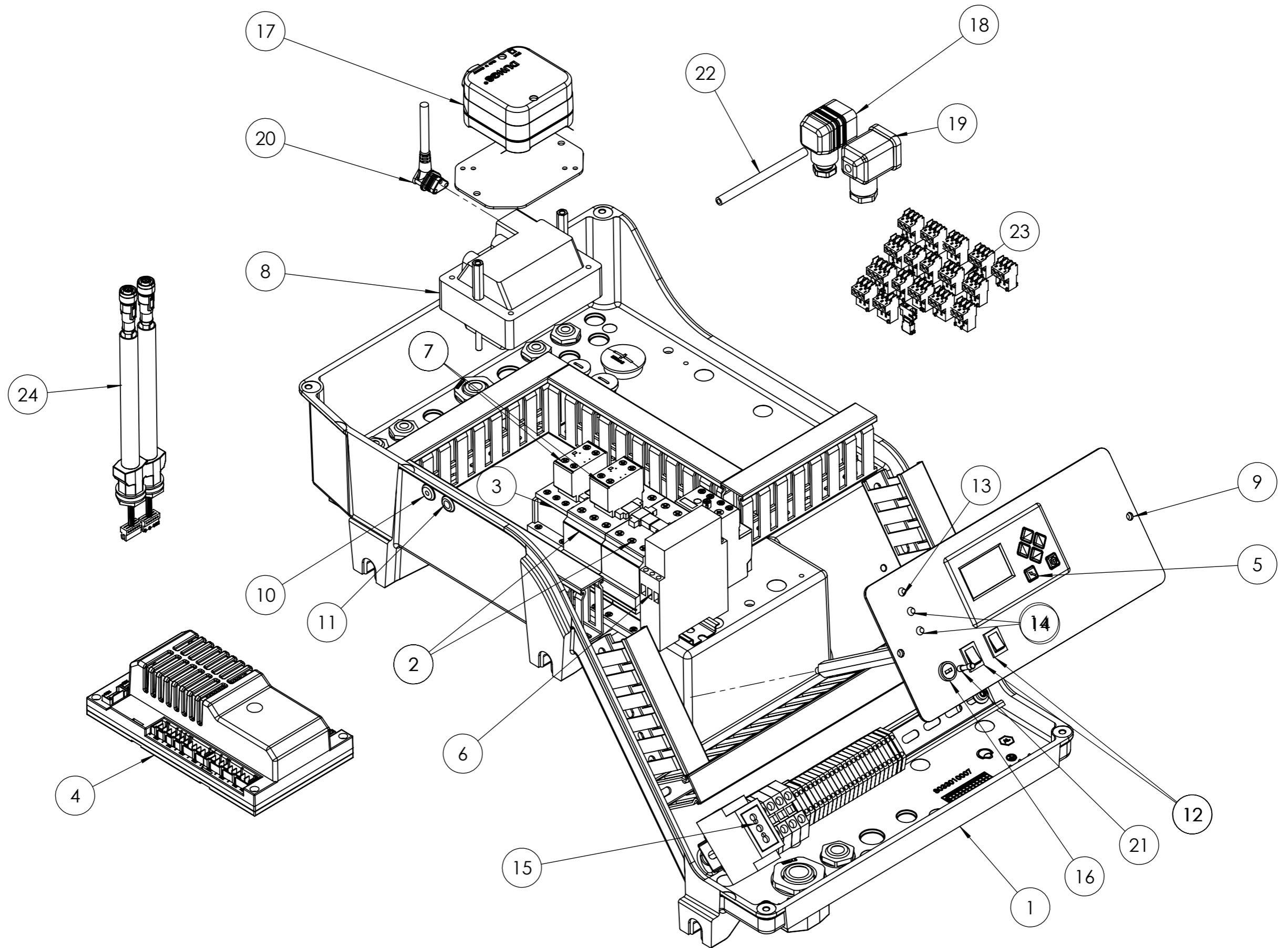
 baltur CENTO (Fe)			Disegnato	Controllato	
			Data	25/07/2019	28/11/2019
			Firma	GDallaTorre	L.Borghi
Documento N. 0002994307	Codice 18200010			Scala: 1:50	
	Particolare TBG 750LX ME			Rev. <input type="radio"/>	



<b>baltur</b> CENTO (Fe)			Disegnato	Controllato
	Documento N. 0002994310	Codice 0006110730	Data 24/07/2019	26/11/2019
	Particolare AS.CONVOG. TBG 750ME		Firma GDallaTorre	L.Borghi
			Scala: 1:20	Rev. <b>O</b>

POS.	CODICE	DESCRIZIONE	DESCRIPTION	NR.
1	0033010005	CONVOGLIATORE	CONVEYOR	1
2	0033010025	PERNO	PIN	1
3	0033010026	PERNO	PIN	1
4	0033010027	FARFALLA	THROTTLE	1
5	0033010028	FARFALLA	THROTTLE	1
6	0019040006	NOTTOLINO	PAWL	2
7	0033010030	TIRANTE	TIE ROD WITH JOINT	1
8	0005040167	SERVOMOTORE	SERVOMOTOR	1
9	0033010036	FONOASSORBENTE	SOUND-PROOFING PANEL	1
10	54056	BOCCOLA	BUSHING	3
11	45325	BOCCOLA	BUSHING	1
12	54200	INDICE REGOLAZIONE ARIA	AIR REGULATION INDEX	1

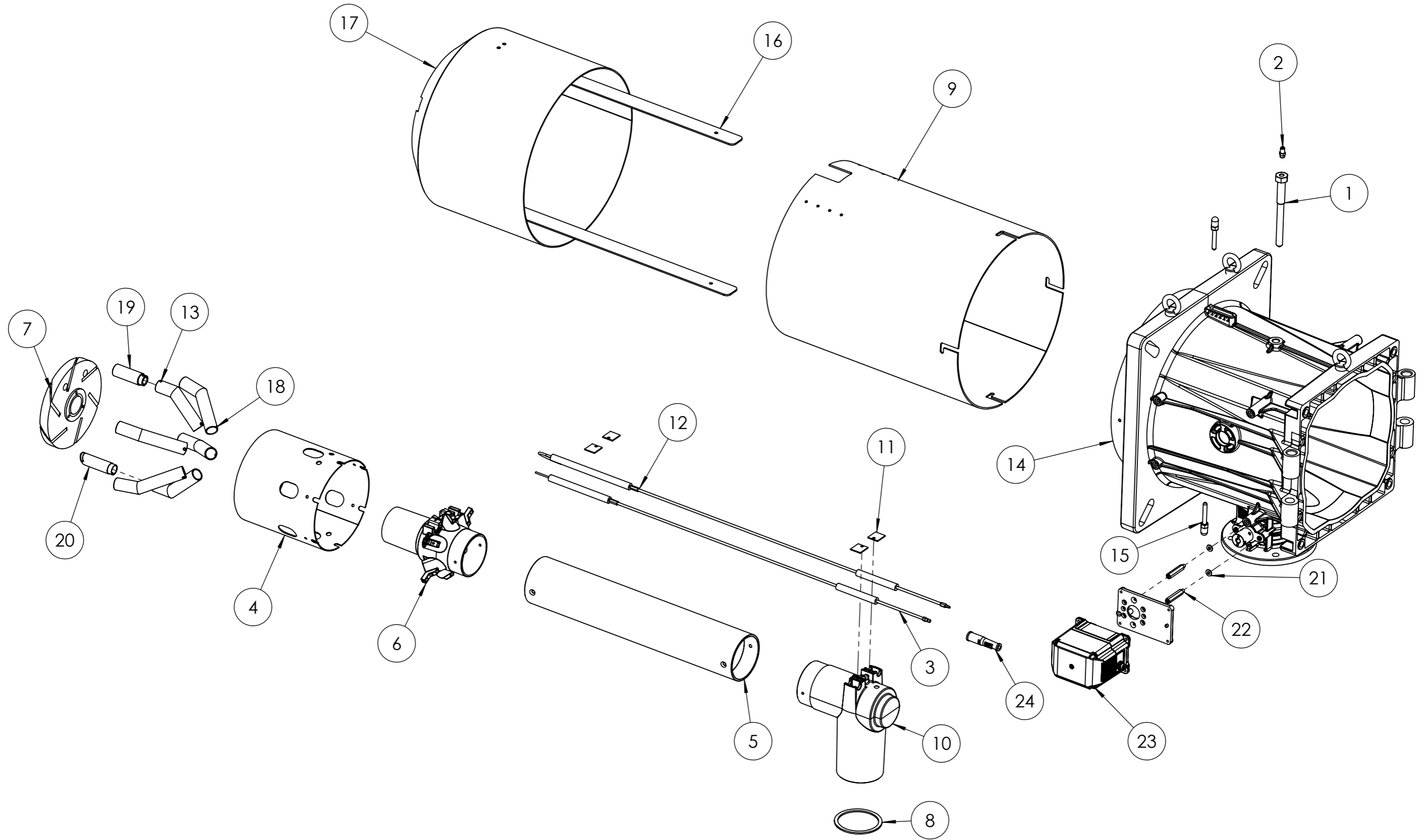
 baltur CENTO (Fe)			Disegnato	Controllato
	Data	24/07/2019	26/11/2019	
	Firma	GDallaTorre	L.Borghi	
Documento N. 0002994310	Codice 0006110730			Scala: 1:20
	Particolare AS.CONVOG. TBG 750ME			Rev. <input type="radio"/>



<b>baltur</b> CENTO (Fe)			Disegnato	Controllato
	Documento N.	Codice	Data	24/09/2019
0002994309	0033010014	Firma	GDallaTorre	L.Borghini
Particolare AS.QUADRO ELET. TBG750ME BT320		Scala:	1:10	
		Rev.	O	

POS.	CODICE	DESCRIZIONE	DESCRIPTION	NR.
1	0033010007	SOPPORTO	SUPPORT	1
2	0005110114	TELERUTTORE	REMOTE CTRL SWITCH	2
3	0005110112	TELERUTTORE	REMOTE CTRL SWITCH	1
4	0006020524	APPARECCHIATURA	EQUIPMENT	1
5	0005030266	DISPLAY	DISPLAY	1
6	23231	TEMPORIZZATORE	TIMER	1
7	0005110142	CONTATTO AUSILIARIO	AUX. CONTACT	2
8	0005020030	TRASFORMATORE	TRANSFORMER	1
9	0033010079	SINOTTICO	SYNOPTIC CONTROL PANEL	1
10	0005140469	PASSAFILO	WIRE GUIDE	1
11	0005140236	PASSAFILO	WIRE GUIDE	1
12	0005120081	INTERRUTTORE	SWITCH	2
13	0005120132	LAMPADA VERDE	GREEN LAMP	1
14	0005120133	LAMPADA ROSSA	RED LAMP	2
15	0005130146	PRESA	PORT	1
16	0005120126	PORTAFUSIBILE	FUSE HOLDER	1
17	23012	PRESSOSTATO	PRESSURE SWITCH	1
18	23521	CONNETTORE NERO	BLACK CONNECTOR	1
19	23522	CONNETTORE GRIGIO	GRAY CONNECTOR	1
20	0005130113	CONNETTORE	CONNECTOR	1
21	7456	FUSIBILE	FUSE	1
22	0005250017	TUBO SILICONE	SILICONE PIPE	1
23	0005130205	KIT CONNETTORI	CONNECTOR KIT	1
24	0005140860	CAVO	CABLE	2


<b>baltur</b> CENTO (Fe)			Disegnato	Controllato	
			Data	24/09/2019	26/11/2019
			Firma	GDallaTorre	L.Borghi
Documento N. <b>0002994309</b>	Codice <b>0033010014</b>			Scala: 1:10	
Particolare AS.QUADRO ELET. TBG750ME BT320				Rev. <b>0</b>	



<b>baltur</b> CENTO (Fe) Documento N. 0002994435	Disegnato Data 24/07/2019 Firma GDallaTorre		Controllato 26/11/2019 L.Borghgi	
	Codice 0006110738			Scala: 1:50
	Particolare AS.TESTA COMB. TBG 750ME			Rev. 1

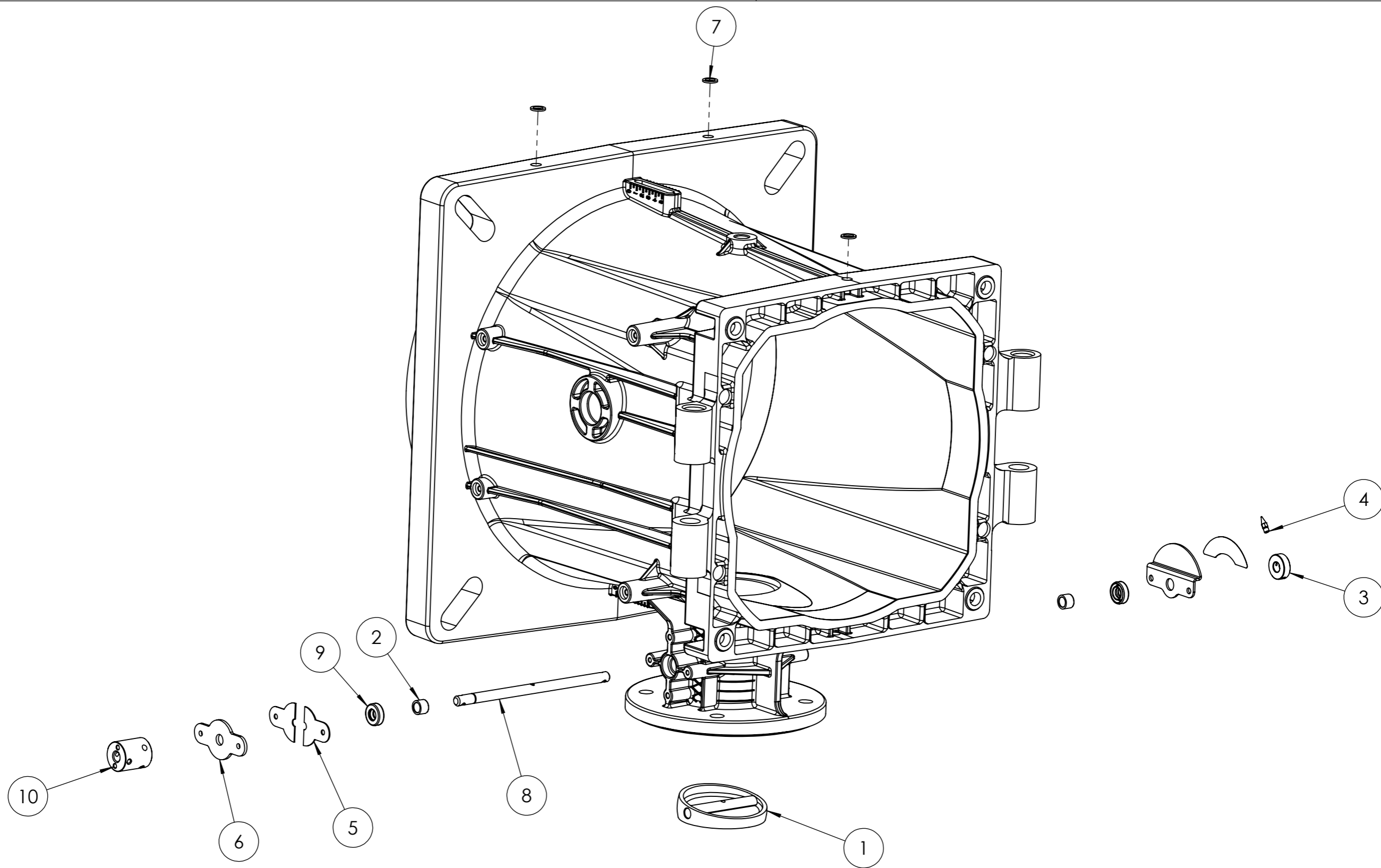
POS.	CODICE	DESCRIZIONE	DESCRIPTION	NR.
1	0033010023	VITE	SCREW	1
2	31483	PRESA PRESSIONE	PRESSURE PORT	1
3	0033010057	ELETTRODO	ELECTRODE	1
4	0033010044	CANNOTTO	SLEEVE	1
5	0033010047	TUBO	PIPE	1
6	0033010003	MISCELATORE	MIXER	1
7	0033010107	DISCO	DISC	1
8	0027010006	GUARNIZIONE	SEAL	1
9	0033010060	CANNOTTO	SLEEVE	1
10	0033010008	RACCORDO	COUPLING	1
11	0033010052	STAFFA	BRACKET	4
12	0033010058	IONIZZATORE	IONISER	1
13	0033010067	UGELLO	NOZZLE	2
14	0033010101	ASSIEME POLMONE	PLENUM CHAMBER AS.	1
15	0033010042	NOTTOLINO	PAWL	2

POS.	CODICE	DESCRIZIONE	DESCRIPTION	NR.
16	0033010055	ASTA	ROD	2
17	0033010110	DIFFUSORE	DIFFUSER	1
18	0033010109	UGELLO	NOZZLE	4
19	0033010087	RIDUZIONE	ADAPTER	1
20	0033010031	UGELLO	NOZZLE	1
21	30418	ROSETTA	WASHER	2
22	0024040008	COLONNETTA	STUD BOLT	2
23	0005040166	SERVOMOTORE	SERVOMOTOR	1
24	0005060120	SOPPRESSORE	SUPPRESSOR	1

 baltur CENTO (Fe)	Disegnato		Controllato
	Data	24/07/2019	26/11/2019
	Firma	GDallaTorre	L.Borghesi
Documento N. <b>0002994435</b>	Codice <b>0006110738</b>		Scala: 1:50
Particolare AS.TESTA COMB. TBG 750ME			Rev. <b>1</b>




del presente disegno a termini di legge ne e' rigorosamente vietata qualsiasi riproduzione e comunicazione a terzi



<b>baltur</b> CENTO (Fe)	Disegnato	Controllato	
	Data	09/07/2019	07/08/2019
	Firma	GDallaTorre	V.Sisti
Documento N. 0002994308	Codice 0033010101	Scala: 1:10	
	Particolare AS. POLMONE TBG 750ME	Rev. 0	

POS.	CODICE	DESCRIZIONE	DESCRIPTION	NR.
1	0027010031	FARFALLA	THROTTLE	1
2	0005170059	BOCCOLA	BUSHING	2
3	0012010142	BOCCOLA	BUSHING	1
4	54200	INDICE REGOLAZIONE ARIA	INDEX	1
5	0027010034	PIASTRINA	PLATE	2
6	0027020010	PIASTRA	PLATE	1
7	146	RONDELLA	WASHER	3
8	0033010020	PERNO	PIN	1
9	0005180118	GUARNIZIONE	SEAL	2
10	0033010033	MOZZO	HUB	1

 CENTO (Fe)			Disegnato	Controllato	
			Data	09/07/2019	07/08/2019
			Firma	GDallaTorre	V.Sisti
Documento N.	Codice			Scala:	
0002994308	0033010101			1:10	
	Particolare AS. POLMONE TBG 750ME			Rev. <input type="radio"/>	