

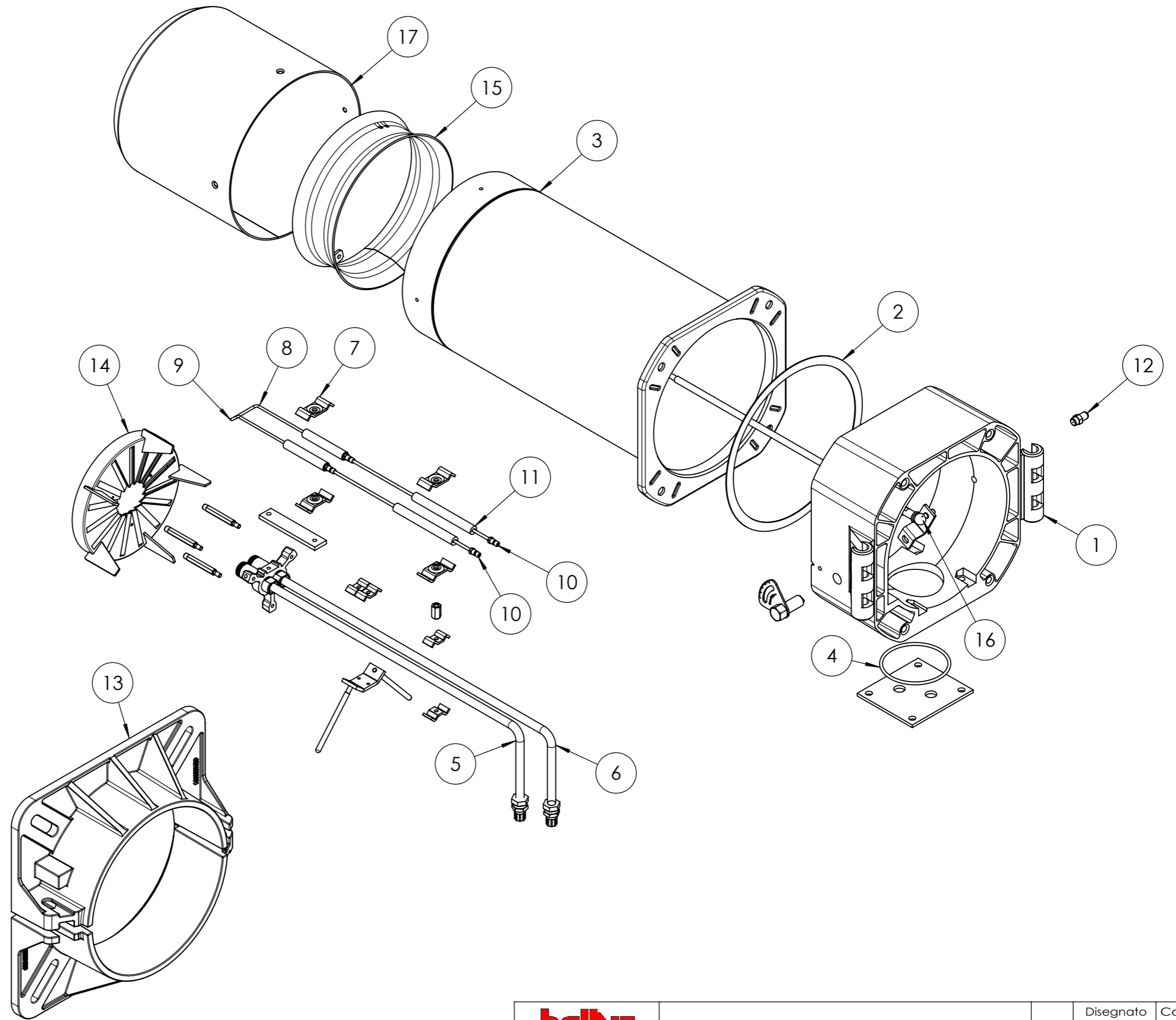


| | | |
|---|-------------------|-------------|
|  CENTO (Fe) | Disegnato | Controllato |
| | Data 05/03/2024 | 08/03/2024 |
| Documento N. | Firma GDallaTorre | L.Borghini |
| Codice | 35980010 | |
| Particolare TBL 160P | Scala: | 1:50 |
| | Rev. | 0 |

| POS. | CODICE | DESCRIZIONE | DESCRIPTION | NR. |
|------|------------|------------------------------|------------------------|-----|
| 1 | 0006111190 | AS.TESTA COMB. TBL 160P | CPL COMBUSTION HEAD | 1 |
| 2 | 23839 | GUARNIZIONE OR 3125 | O RING | 1 |
| 3 | 0020020030 | VETRINO | GLASS | 1 |
| 4 | 18341 | SOPPORTO | SUPPORT | 1 |
| 5 | 0024030131 | ANELLO CONV | CONV. RING | 1 |
| 6 | 0006111179 | AS.CONVOG. TBL 85-210P | CPL CONVEYOUR | 1 |
| 7 | 28894 | GIUNTO | JOINT | 2 |
| 8 | 16933 | PARASTRAPPO (*) | CUSH DRIVE DAMPER (*) | 1 |
| 9 | 0024060025 | PARASTRAPPO (*) | CUSH DRIVE DAMPER (*) | 1 |
| 10 | 0024060062 | AS. QUADRO ELET. TBL 85-210P | CPL ELECTRIC PANLE | 1 |
| 11 | 0005110124 | RELE' TERMICO | THERMAL RELAY | 1 |
| 12 | 0005030112 | APPARECCHIATURA (*) | EQUIPMENT (*) | 1 |
| 13 | 0024030018 | GUARNIZIONE (*) | SEAL (*) | 1 |
| 14 | 17639 | PRIGIONIERO | STUD BOLT | 4 |
| 15 | 28074 | TUBOFLEX (*) | HOSE (*) | 1 |
| 16 | 30768 | FILTRO | FILTER | 1 |
| 17 | 5941 | GIUNTO | JOINT | 1 |
| 18 | 0005010263 | MOTORE | MOTOR | 1 |
| 19 | 0024040002 | VENTOLA | FAN | 1 |
| 20 | 0024040014 | PIATTELLO | PLATE | 1 |
| 21 | 30752 | POMPA | PUMP | 1 |
| 22 | 0006111203 | AS.GRUPPO EV TBL130-210P | CPL SOLENOID VALVE AS. | 1 |
| 23 | 0024040016 | CORDONE FIBRA VETRO | FIBERGLASS CORD | 1 |
| 24 | 0006111207 | COPERCHIO | COVER | 1 |
| 25 | 0024020140 | GUARNIZIONE | SEAL | 1 |
| 26 | 0024010010 | PERNO | PIN | 1 |

(*) Ricambio consigliato/Recommended spare part

| | | | | | |
|---|----------------------|--|-----------|----------------------------|------------|
|  CENTO (Fe) | | | Disegnato | Controllato | |
| | | | Data | 05/03/2024 | 08/03/2024 |
| | | | Firma | GDallaTorre | L.Borghi |
| Documento N. | Codice | | | Scala: | |
| | 35980010 | | | 1:50 | |
| | Particolare TBL 160P | | | Rev. <input type="radio"/> | |



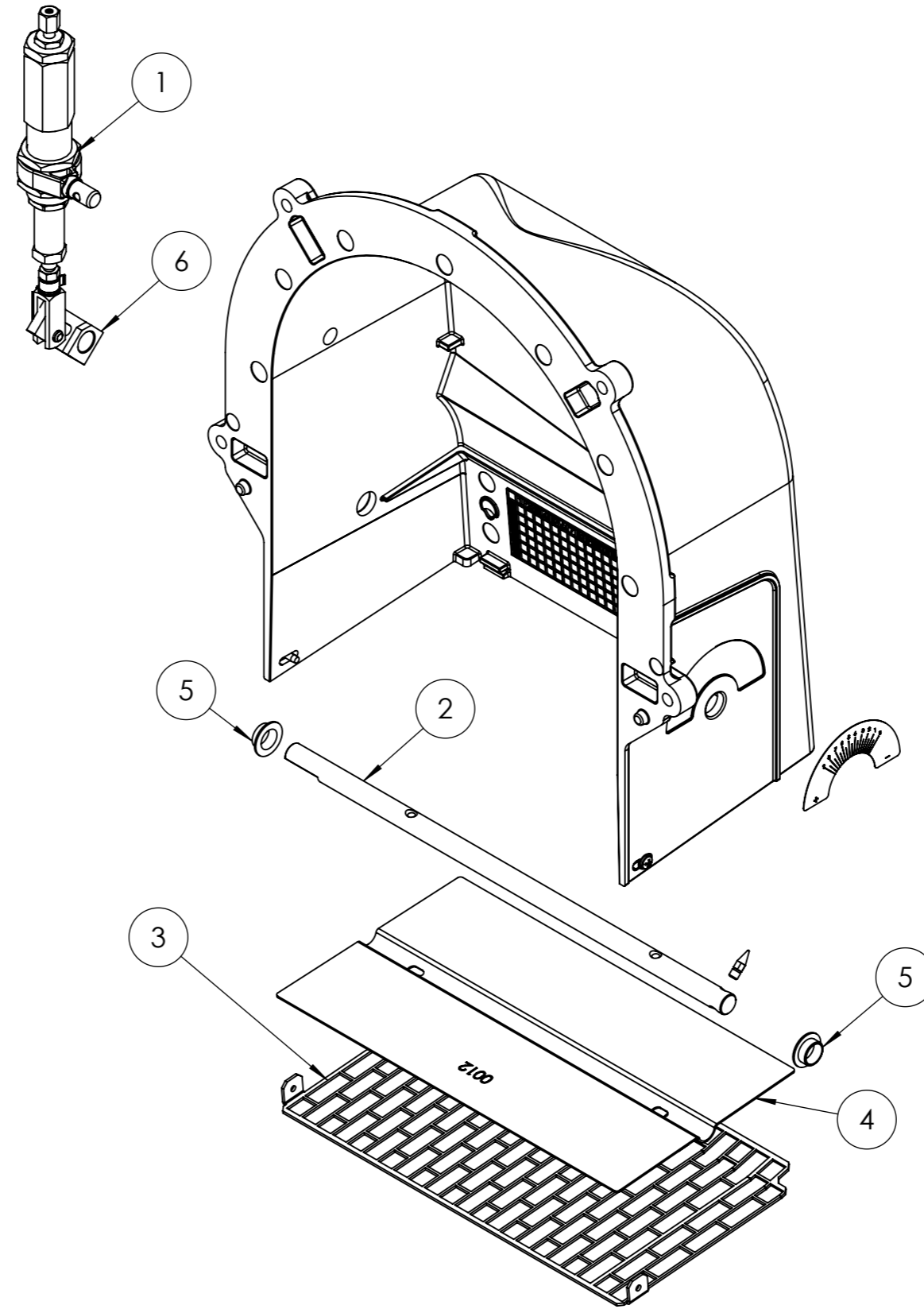
| | | | | |
|---|-------------------------------------|--|-------------------|-------------|
|  CENTO (Fe) | | | Disegnato | Controllato |
| | | | Data 04/03/2024 | 05/03/2024 |
| Documento N. | Codice | | Firma GDallaTorre | L.Borghini |
| | 0006111190 | | | Scala: 1:20 |
| | Particolare AS.TESTA COMB. TBL 160P | | | Rev. 0 |

| POS. | CODICE | DESCRIZIONE | DESCRIPTION | NR. |
|------|------------|---------------------|------------------|-----|
| 1 | 0024030003 | POLMONE | PLENUM CHAMBER | 1 |
| 2 | 0024020019 | GUARNIZIONE | SEAL | 1 |
| 3 | 0024030029 | CANNOTTO | SLEEVE | 1 |
| 4 | 0005180077 | GUARNIZIONE OR 4312 | O RING | 1 |
| 5 | 0024070014 | CANNOTTO 1°ST | 1ST STAGE SLEEVE | 1 |
| 6 | 0024070016 | CANNOTTO 2°ST | 2ND STAGE SLEEVE | 1 |
| 7 | 27017 | STAFFA | BRACKET | 4 |
| 8 | 0024060031 | ELETTRODO (*) | ELECTRODE (*) | 1 |
| 9 | 0024060032 | ELETTRODO (*) | ELECTRODE (*) | 1 |
| 10 | 53615 | ATTACCO | JOINT | 2 |
| 11 | 23928 | ISOLATORE | INSULATOR | 2 |
| 12 | 31483 | PRESA PRESSIONE | PRESSURE PORT | 1 |
| 13 | 8024030001 | SEMIFLANGIA | SEMI-FLANGE | 2 |
| 14 | 0024080001 | DISCO | DISC | 1 |
| 15 | 0024080017 | ANELLO REG. | REG. RING | 1 |
| 16 | 0024070019 | TIRANTE | TIE ROD | 1 |
| 17 | 0024080018 | DIFFUSORE | DIFFUSER | 1 |

(*) Ricambio consigliato/Recommended spare part

| | | | | |
|---|-------------------------------------|-------------|------------|----------------|
|  CENTO (Fe) | | | Disegnato | Controllato |
| | Data | 04/03/2024 | 05/03/2024 | |
| | Firma | GDallaTorre | L.Borghi | |
| Documento N. | Codice 0006111190 | | | Scala: 1:20 |
| | Particolare AS.TESTA COMB. TBL 160P | | | Rev. O |

del presente disegno a termini di legge ne e' rigorosamente vietata qualsiasi riproduzione e comunicazione a terzi



| POS. | CODICE | DESCRIZIONE | DESCRIPTION | NR |
|------|------------|---------------|-------------|----|
| 1 | 0025020011 | AS.MARTINETTO | CPL JACK | 1 |
| 2 | 0024060009 | PERNO | PIN | 1 |
| 3 | 0024010013 | PROTEZIONE | PROTEZIONE | 1 |
| 4 | 0024010012 | FARFALLA | THROTTLE | 1 |
| 5 | 54056 | BOCCOLA | BUSHING | 2 |
| 6 | 0025020034 | LEVA | LEVER | 1 |

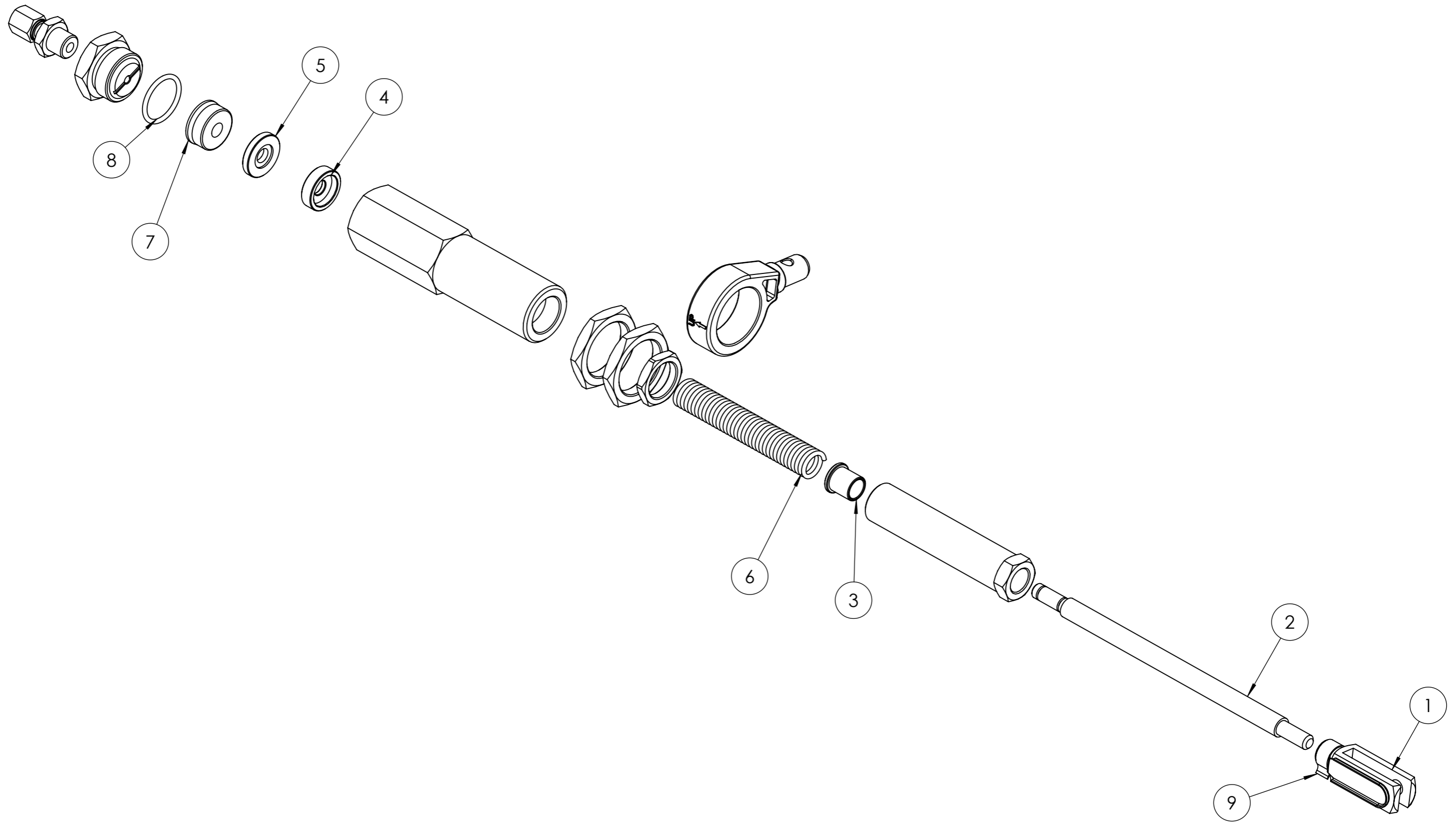
baltur

CENTO (Fe)

Documento N.

| | | | |
|------------------------------------|------------|------------|-------------|
| | | Disegnato | Controllato |
| Data | 07/07/2023 | 18/01/2024 | |
| Firma | GZaniboni | L.Borghesi | |
| Codice | | Scala: | |
| 0006111179 | | 1:5 | |
| Particolare AS.CONVOG. TBL 85-210P | | Rev. 1 | |

del presente disegno a termini di legge ne e' rigorosamente vietata qualsiasi riproduzione e comunicazione a terzi

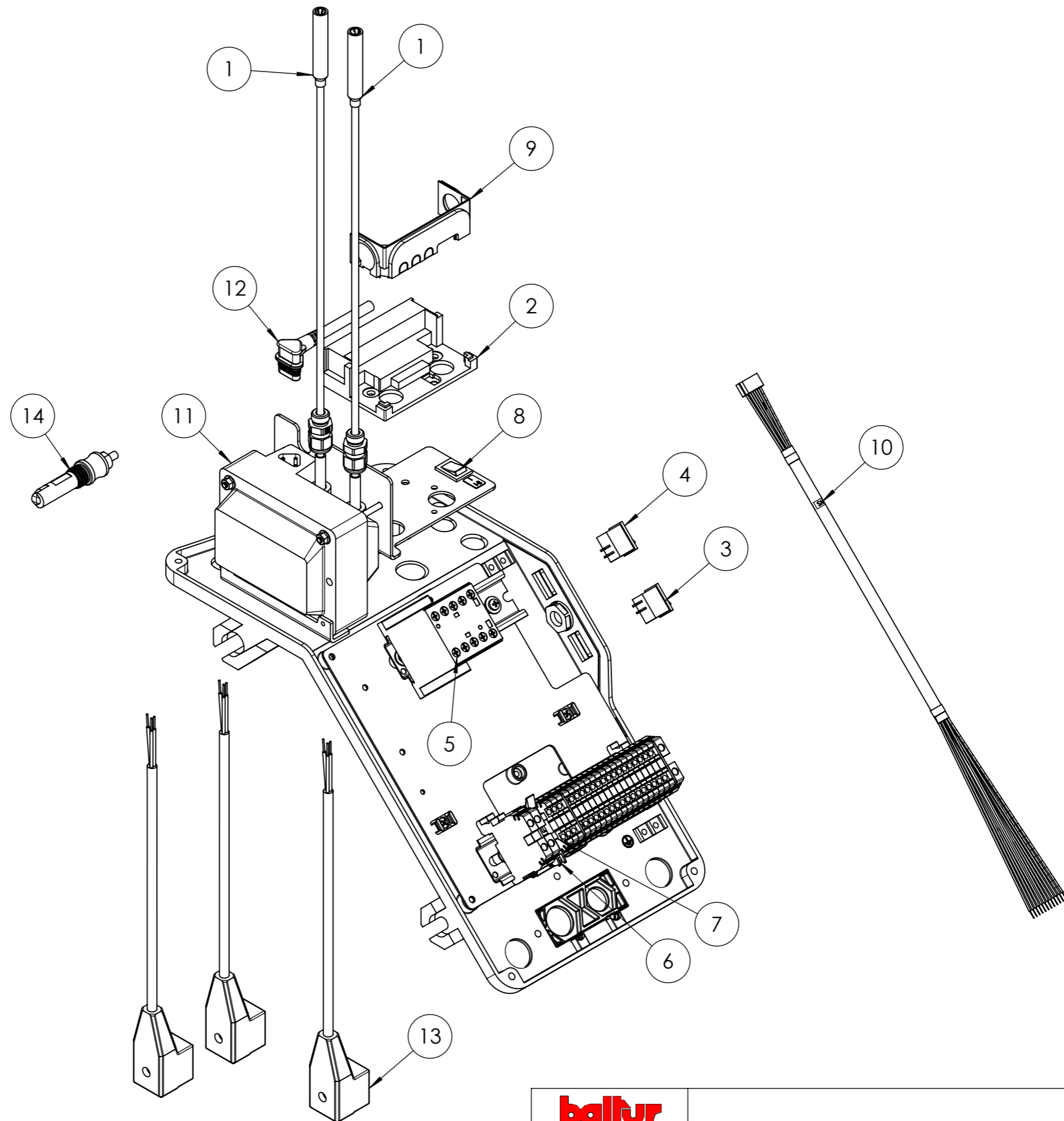



| | | | | | |
|-----------------------------|---------------------------------|--|-----------|----------------|------------|
| baltur CENTO (Fe) | | | Disegnato | Controllato | |
| | | | Data | 27/10/2021 | 27/10/2021 |
| | | | Firma | GDallaTorre | L.Borghini |
| Documento N. | Codice 0025020011 | | | Scala: 1:10 | |
| | Particolare AS.MARTINETTO TBL45 | | | Rev. 4 | |

| POS. | CODICE | DESCRIZIONE | DESCRIPTION | NR |
|------|------------|--------------------|-----------------|----|
| 1 | 0005170038 | FORCELLA | FORK | 1 |
| 2 | 0025020013 | PISTONE | PISTON | 1 |
| 3 | 0025020023 | BOCCOLA | BUSHING | 1 |
| 4 | 0025020014 | PIATTELLO | PLATE | 1 |
| 5 | 0025020024 | BOCCOLA | BUSHING | 1 |
| 6 | 0025020015 | MOLLA | SPRING | 1 |
| 7 | 23093 | GUARNIZIONE (*) | SEAL (*) | 1 |
| 8 | 0005180081 | GUARNIZIONE OR (*) | O RING SEAL (*) | 1 |
| 9 | 0005170039 | PERNO | PIN | 1 |

(*) Ricambi consigliati / Recommended spare parts


| | | | | | |
|---|---------------------------------|--|-----------|-------------|------------|
|  CENTO (Fe) | | | Disegnato | Controllato | |
| | | | Data | 27/10/2021 | 27/10/2021 |
| | | | Firma | GDallaTorre | L.Borghi |
| Documento N. | Codice | | | Scala: | |
| | 0025020011 | | | 1:10 | |
| | Particolare AS.MARTINETTO TBL45 | | | Rev. 4 | |



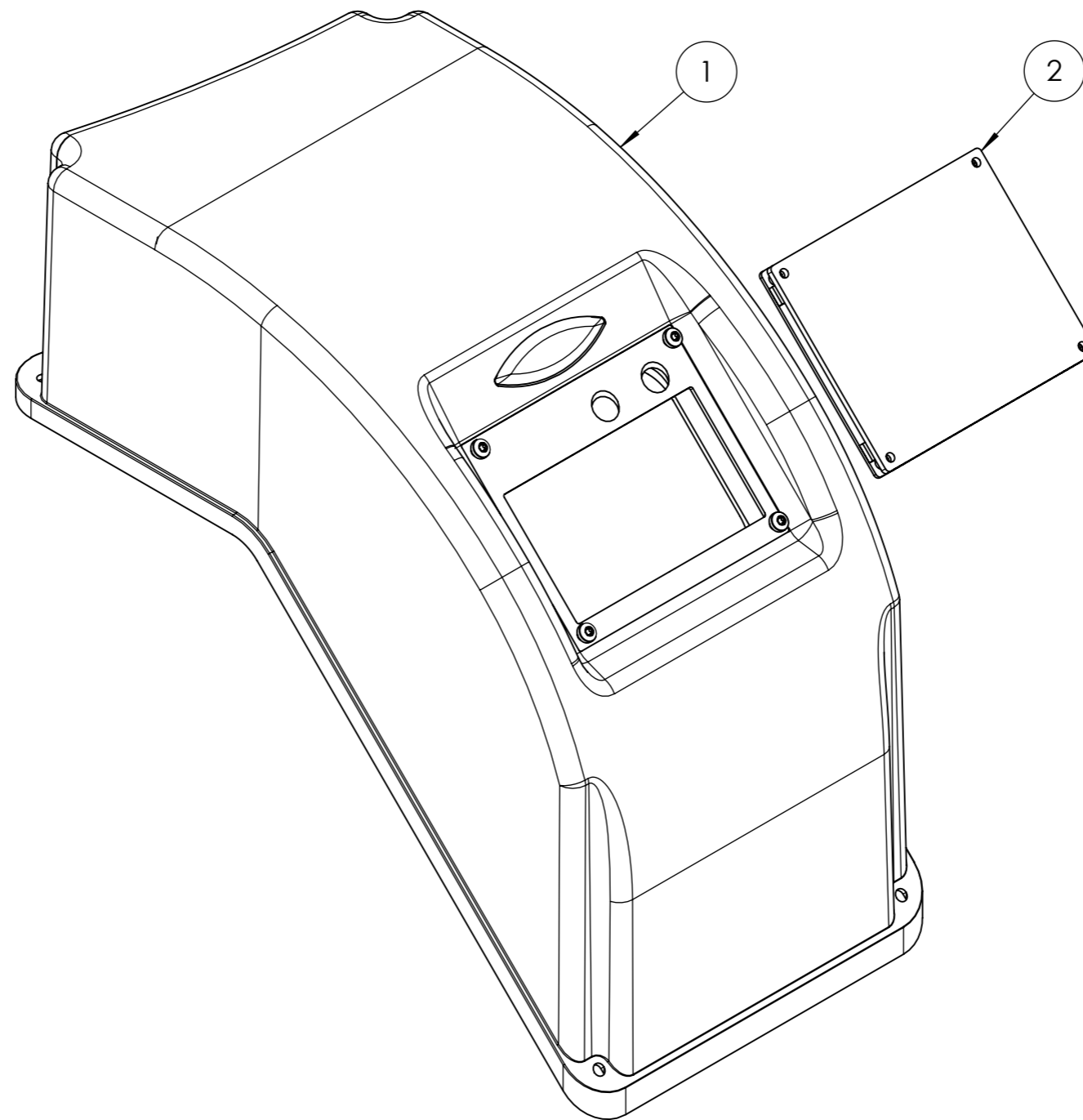
| | | | | |
|---|--|--|--------------|----------------------------|
|  CENTO (Fe) Documento N. | Codice | | Disegnato | Controllato |
| | 0024060062 | | 05/03/2024 | 08/03/2024 |
| | Particolare AS. QUADRO ELET. TBL 85-210P | | G.DallaTorre | L.Borghi |
| | | | | Scala: 1:10 |
| | | | | Rev. <input type="radio"/> |

| POS. | CODICE | DESCRIZIONE | DESCRIPTION | NR. |
|------|------------|-------------------------------|------------------------|-----|
| 1 | 0005020111 | CAVO A.T. | H.V. CABLE | 2 |
| 2 | 23527 | ZOCCOLO | BASE | 1 |
| 3 | 0005120123 | PULSANTE UNIP. | SINGLE-POLE BUTTON | 1 |
| 4 | 0005120081 | INTER.RE UNIP. 0-I | 0-I SINGLE POLE SWITCH | 1 |
| 5 | 0005110110 | TELERUTTORE | REMOTE CTRL SWITCH | 1 |
| 6 | 0005130427 | MORSETTO PORTAFUS. WSI 4 400V | FUSE HOLDER | 1 |
| 7 | 7456 | FUSIBILE | FUSE | 1 |
| 8 | 0005120125 | DEVIATORE UNIP. | SINGLE POLAR DIVERTER | 1 |
| 9 | 0005030012 | PARETE ZOCCOLO | BASE WALL | 1 |
| 10 | 0005141169 | CABLAGGIO SINOTTICO | SYNOPTIC WIRING | 1 |
| 11 | 0005020067 | TRASFORMATORE (*) | TRANSFORMER (*) | 1 |
| 12 | 0005130113 | CONNETTORE | CONNECTOR | 1 |
| 13 | 0005130175 | CONNETTORE MPM | MPM CONNECTOR | 3 |
| 14 | 0005030381 | SENSORE FIAMMA (*) | FLAME SENSOR (*) | 1 |

(*) Ricambio consigliato/Recommended spare part

| | | | | |
|---|--|-------------|------------|---------------|
|  CENTO (Fe) | | | Disegnato | Controllato |
| | Data | 05/03/2024 | 08/03/2024 | |
| | Firma | GDallaTorre | L.Borghini | |
| Documento N. | Codice 0024060062 | | | Scala: 1:1 |
| | Particolare AS. QUADRO ELET. TBL 85-210P | | | Rev. O |

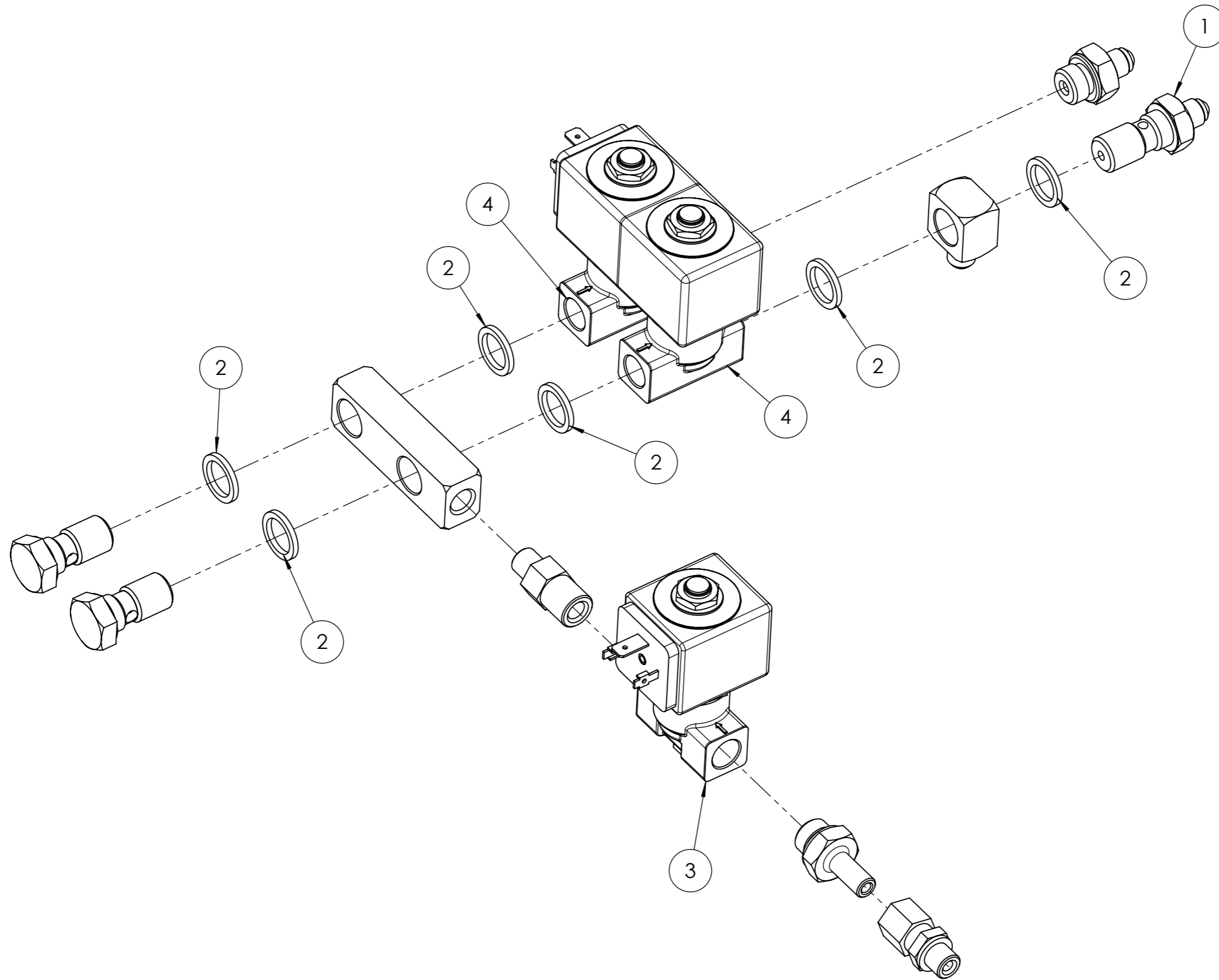
del presente disegno a termini di legge ne e' rigorosamente vietata qualsiasi riproduzione e comunicazione a terzi



| POS. | CODICE | DESCRIZIONE | DESCRIPTION | NR. |
|------|------------|-------------|-------------|-----|
| 1 | 0024020141 | COPERCHIO | COVER | 1 |
| 2 | 0024030146 | SINOTTICO | SYNOPTIC | 1 |

| | | | | |
|-----------------------------|--------------|--------|--|-------------|
| baltur CENTO (Fe) | | | Disegnato | Controllato |
| | Documento N. | Codice | Data 23/04/2024 | 23/04/2024 |
| | 0006111207 | | Firma GDallaTorre | V.Sisti |
| | | | Particolare AS. COP. QUADRO TBG-L P-MC | Scala: 1:5 |

del presente disegno a termini di legge ne e' rigorosamente vietata qualsiasi riproduzione e comunicazione a terzi



(*) Ricambio consigliato/Recommended spare part

| POS. | CODICE | DESCRIZIONE | DESCRIPTION | NR. |
|------|------------|-------------------|--------------------|-----|
| 1 | 0024060018 | NIPPLO | NIPPLE | 1 |
| 2 | 4987 | RONDELLA RAME | COPPER WASHER | 6 |
| 3 | 31169 | ELETTOVALVOLA (*) | SOLENOID VALVE (*) | 1 |
| 4 | 31169 | ELETTOVALVOLA (*) | SOLENOID VALVE (*) | 2 |



CENTO (Fe)

Documento N.

| | | | |
|-------------|--|--------------------------|---------------|
| | | Disegnato | Controllato |
| | | Data 04/03/2024 | 04/03/2024 |
| | | Firma GDallaTorre | L.Borghesi |
| Codice | | 0006111203 | |
| Particolare | | AS.GRUPPO EV TBL130-210P | |
| | | | Scala: 1:5 |
| | | | Rev. O |