
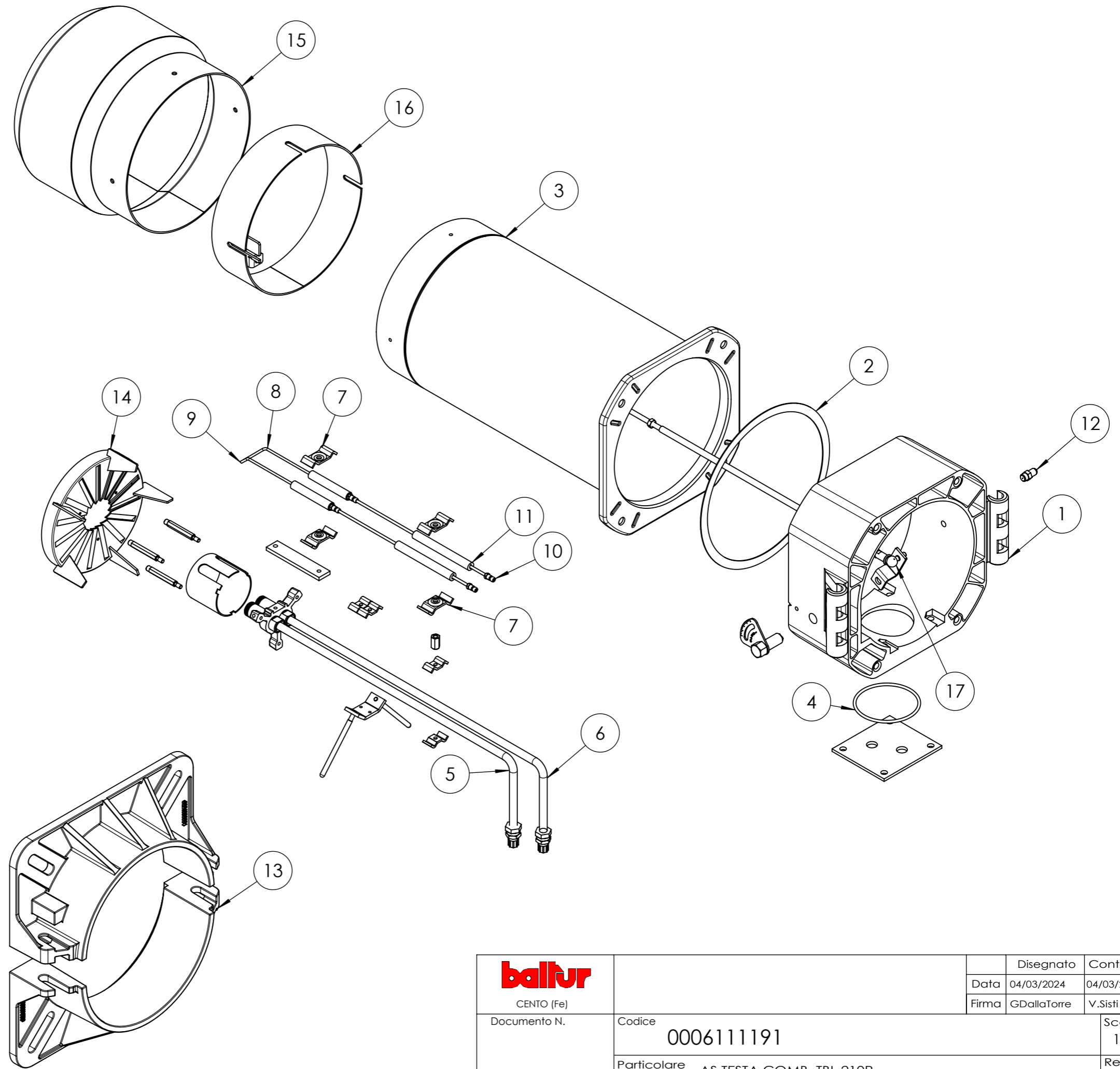
 CENTO (Fe)			Disegnato	Controllato	
			Data	05/03/2024	19/03/2024
Documento N.	Codice		Firma	GDallaTorre	L.Borghi
	36030010				Scala: 1:50
	Particolare TBL 210P				Rev. 0

POS.	CODICE	DESCRIZIONE	DESCRIPTION	NR.
1	0006111191	AS.TESTA COMB. TBL 210P	CPL COMBUSTION HEAD	1
2	0024010010	PERNO	PIN	1
3	23839	O RING	O RING	1
4	0020020030	VETRINO	GLASS	1
5	18341	SOPPORTO	SUPPORT	1
6	0024030131	ANELLO CONV.	CONV. RING	1
7	0006111179	AS.CONVOG. TBL 85-210P	CPL CONVEYOUR	1
8	28894	GIUNTO	JOINT	2
9	16933	PARASTRAPPO (*)	CUSH DRIVE DAMPER (*)	1
10	0024060025	PARASTRAPPO (*)	CUSH DRIVE DAMPER (*)	1
11	0024060062	AS. QUADRO ELET. TBL 85-210P	CPL ELECTRIC PANEL	1
12	0005030112	APPARECCHIATURA (*)	EQUIPMENT (*)	1
13	0024030018	GUARNIZIONE (*)	SEAL (*)	1
14	17639	PRIGIONIERO	STUD BOLT	4
15	28074	TUBOFLEX (*)	HOSE (*)	1
16	5460	FILTRO	FILTER	1
17	5941	GIUNTO	JOINT	1
18	0024050004	VENTOLA	FAN	1
19	0024040014	PIATTELLO	PLATE	1
20	30752	POMPA	PUMP	1
21	0006111203	AS.GRUPPO EV TBL130-210P	CPL SOLENOID VALVE AS.	1
22	0005110125	RELE' TERMICO	THERMAL RELAY	1
23	0006111207	COPERCHIO	COVER	1
24	0024040016	CORDONE FIBRA VETRO	FIBERGLASS CORD	1
25	0024020140	GUARNIZIONE	SEAL	1
26	0005010264	MOTORE	MOTOR	1

**(\*) Ricambio consigliato/Recommended spare part**


 CENTO (Fe)			Disegnato	Controllato
			Data	05/03/2024
		Firma	GDallaTorre	L.Borghi
Documento N.	Codice			Scala:
	36030010			1:1
	Particolare TBL 210P			Rev. <input type="radio"/>



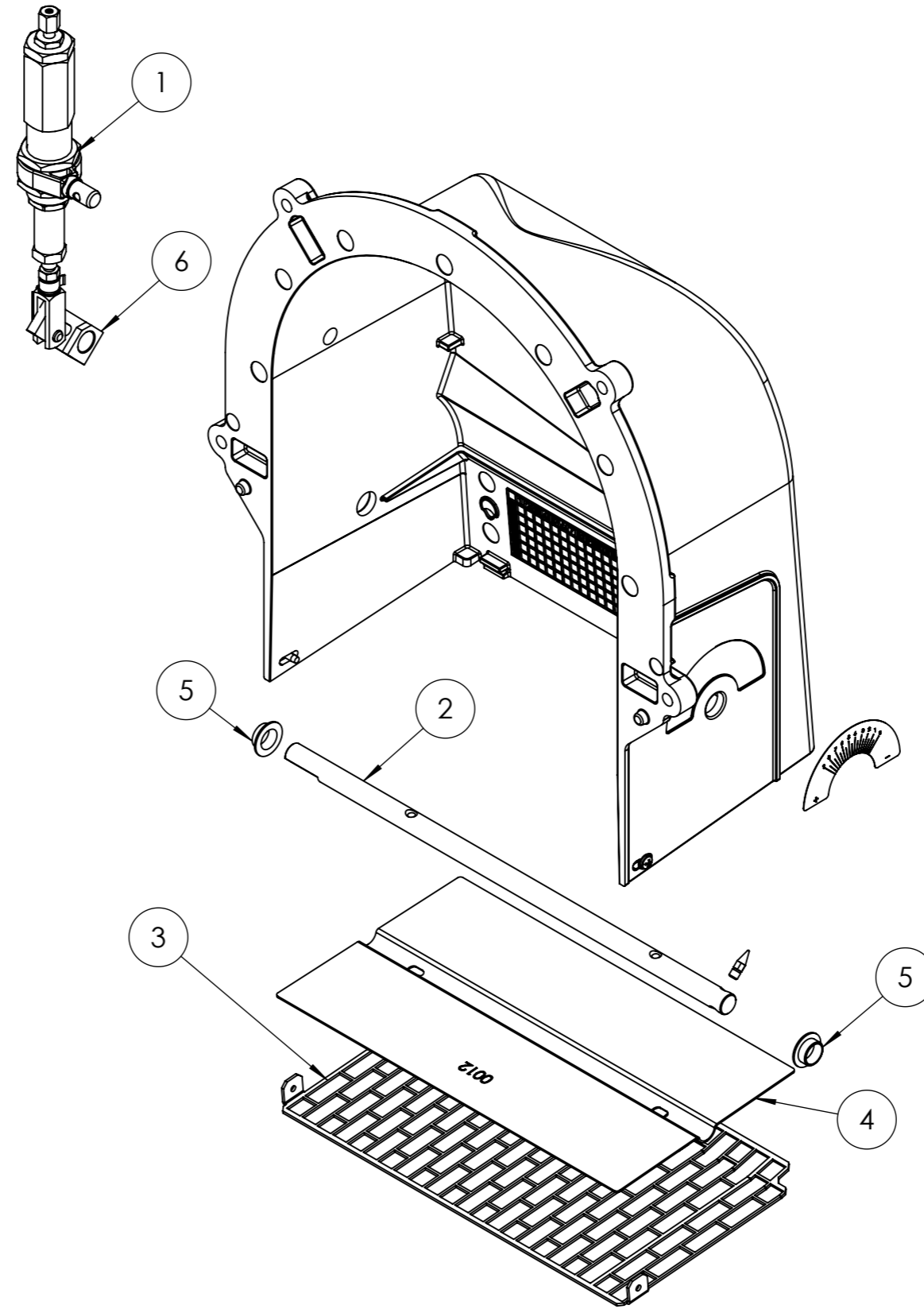
 CENTO (Fe)			Disegnato	Controllato
			Data 04/03/2024	04/03/2024
Documento N.	Codice		Firma GDallaTorre	V.Sisti
	0006111191			Scala: 1:20
	Particolare AS.TESTA COMB. TBL 210P			Rev. 0

POS.	CODICE	DESCRIZIONE	DESCRIPTION	NR.
1	0024090004	POLMONE	PLENUM CHAMBER	1
2	0024020019	GUARNIZIONE	SEAL	1
3	0024030029	CANNOTTO	SLEEVE	1
4	0005180077	GUARNIZIONE OR 4312	O RING	1
5	0024070014	CANNOTTO 1°ST	1ST STAGE SLEEVE	1
6	0024070016	CANNOTTO 2°ST	2ND STAGE SLEEVE	1
7	27017	STAFFA	BRACKET	4
8	0024060031	ELETTRODO (*)	ELECTRODE (*)	1
9	0024060032	ELETTRODO (*)	ELECTRODE (*)	1
10	53615	ATTACCO	JOINT	2
11	23928	ISOLATORE	INSULATOR	2
12	31483	PRESA PRESSIONE	PRESSURE PORT	1
13	8024030001	SEMIFLANGIA	SEMI-FLANGE	2
14	0024080001	DISCO	DISC	1
15	0024090039	DIFFUSORE	DIFFUSER	1
16	0024090041	ANELLO REG. ARIA	AIR REG. RING	1
17	0024090060	TIRANTE	TIE ROD	1

**(\*) Ricambio consigliato/Recommended spare part**

 CENTO (Fe)			Disegnato	Controllato
			Data	04/03/2024
			Firma	GDallaTorre
Documento N.	Codice <b>0006111191</b>			Scala: 1:1
	Particolare AS.TESTA COMB. TBL 210P			Rev. <b>O</b>

del presente disegno a termini di legge ne e' rigorosamente vietata qualsiasi riproduzione e comunicazione a terzi



POS.	CODICE	DESCRIZIONE	DESCRIPTION	NR
1	0025020011	AS.MARTINETTO	CPL JACK	1
2	0024060009	PERNO	PIN	1
3	0024010013	PROTEZIONE	PROTEZIONE	1
4	0024010012	FARFALLA	THROTTLE	1
5	54056	BOCCOLA	BUSHING	2
6	0025020034	LEVA	LEVER	1

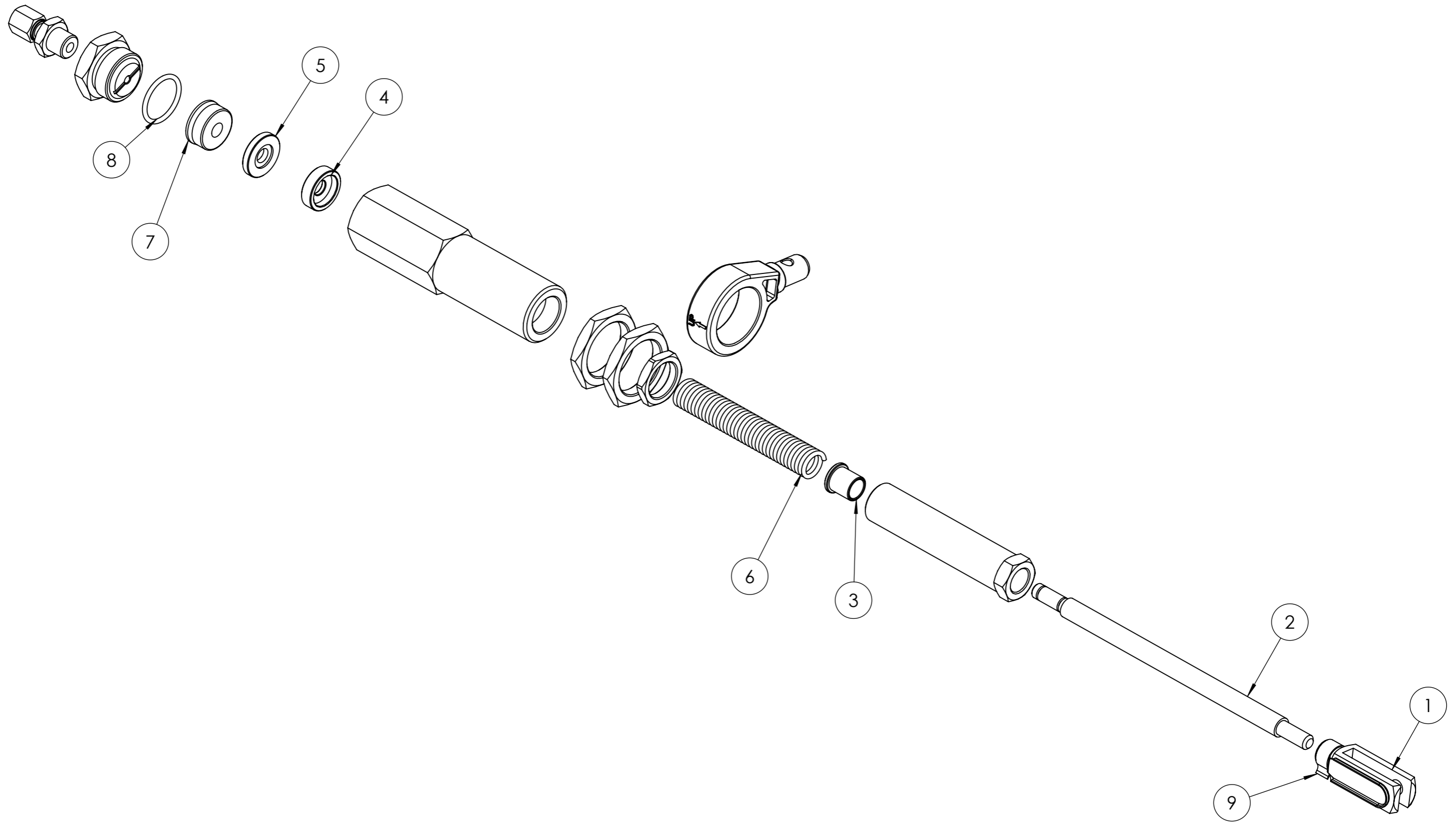
**baltur**

CENTO (Fe)

Documento N.

	Disegnato	Controllato
Data	07/07/2023	18/01/2024
Firma	GZaniboni	V.Sisti
Codice	0006111179	
Particolare	AS.CONVOG. TBL 85-210P	
Scala:	1:5	
Rev.	1	

del presente disegno a termini di legge ne e' rigorosamente vietata qualsiasi riproduzione e comunicazione a terzi



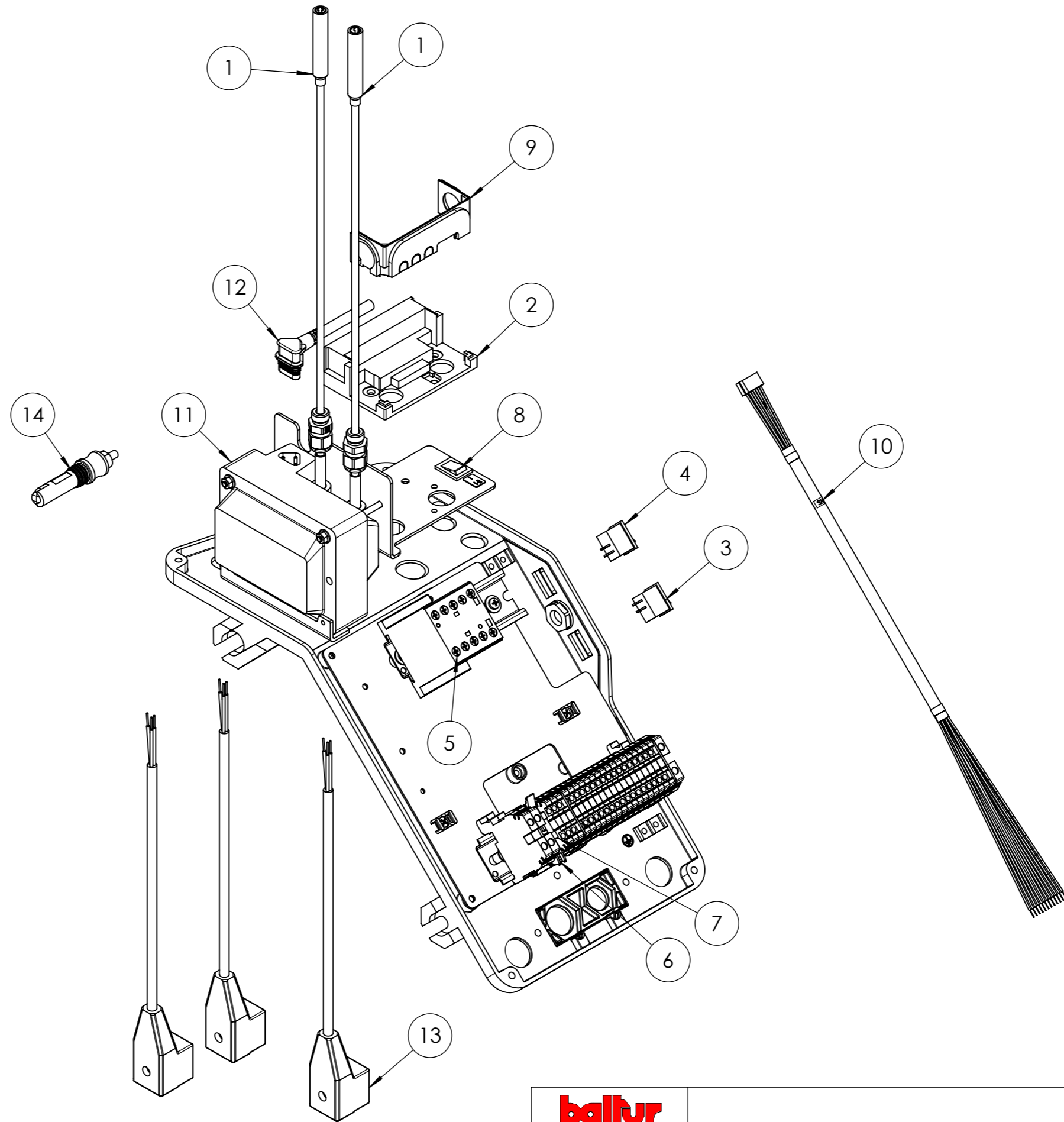
<b>baltur</b> CENTO (Fe)			Disegnato	Controllato	
			Data	27/10/2021	27/10/2021
			Firma	GDallaTorre	L.Borghini
Documento N.	Codice <b>0025020011</b>			Scala: 1:10	
	Particolare AS.MARTINETTO TBL45			Rev. <b>4</b>	


POS.	CODICE	DESCRIZIONE	DESCRIPTION	NR
1	0005170038	FORCELLA	FORK	1
2	0025020013	PISTONE	PISTON	1
3	0025020023	BOCCOLA	BUSHING	1
4	0025020014	PIATTELLO	PLATE	1
5	0025020024	BOCCOLA	BUSHING	1
6	0025020015	MOLLA	SPRING	1
7	23093	GUARNIZIONE (*)	SEAL (*)	1
8	0005180081	GUARNIZIONE OR (*)	O RING SEAL (*)	1
9	0005170039	PERNO	PIN	1

(\*) Ricambi consigliati / Recommended spare parts

 CENTO (Fe)			Disegnato	Controllato	
			Data	27/10/2021	27/10/2021
			Firma	GDallaTorre	L.Borghi
Documento N.	Codice			Scala:	
	0025020011			1:10	
	Particolare AS.MARTINETTO TBL45			Rev. <b>4</b>	






 CENTO (Fe)			Disegnato	Controllato	
			Data	05/03/2024	08/03/2024
Documento N.	Codice		Firma	GDallaTorre	L.Borghi
	0024060062				Scala: 1:10
	Particolare AS. QUADRO ELET. TBL 85-210P				Rev. <input type="radio"/>

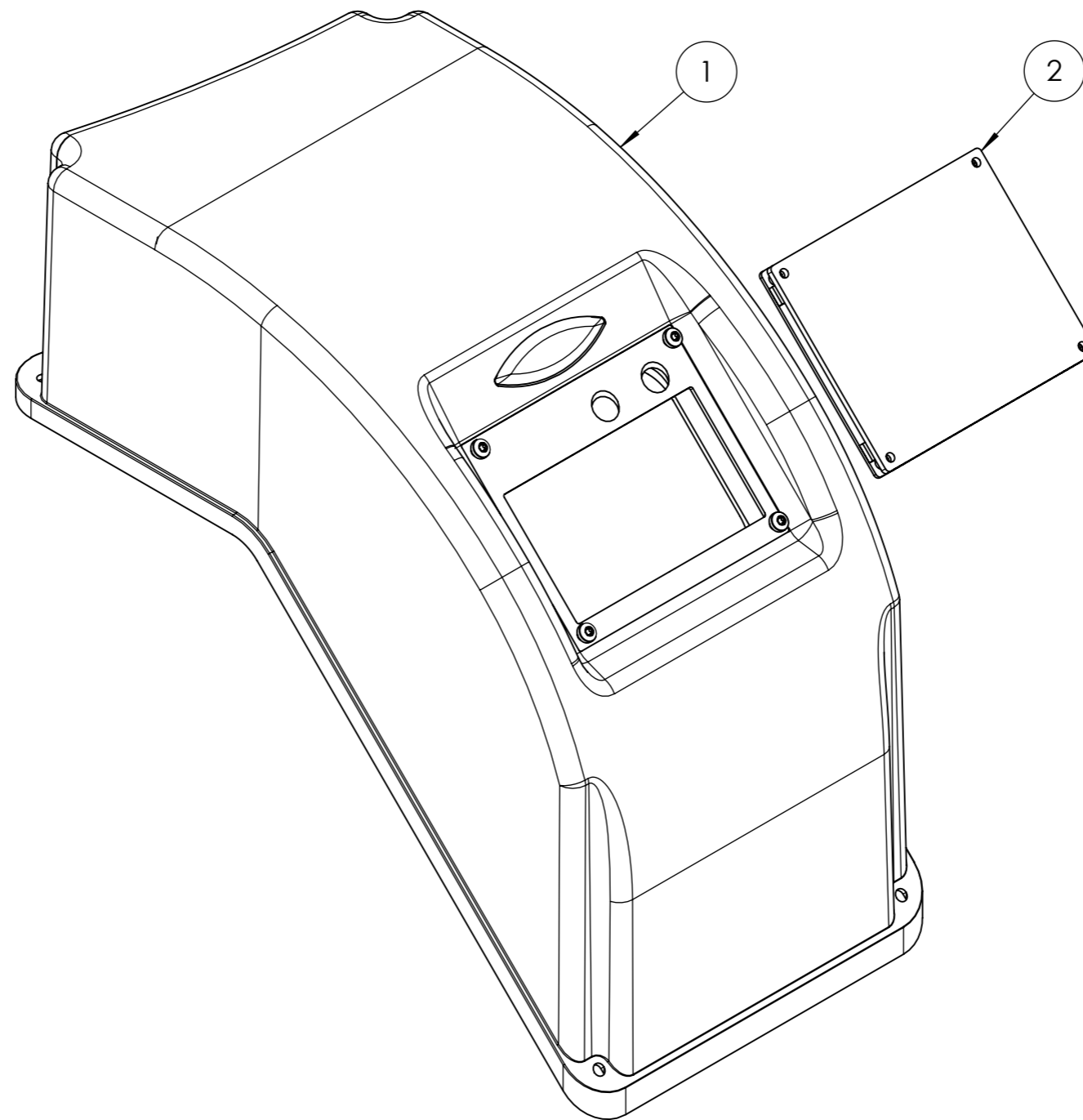


POS.	CODICE	DESCRIZIONE	DESCRIPTION	NR.
1	0005020111	CAVO A.T.	H.V. CABLE	2
2	23527	ZOCCOLO	BASE	1
3	0005120123	PULSANTE UNIP.	SINGLE-POLE BUTTON	1
4	0005120081	INTER.RE UNIP. 0-I	0-I SINGLE POLE SWITCH	1
5	0005110110	TELERUTTORE	REMOTE CTRL SWITCH	1
6	0005130427	MORSETTO PORTAFUS. WSI 4 400V	FUSE HOLDER	1
7	7456	FUSIBILE	FUSE	1
8	0005120125	DEVIATORE UNIP.	SINGLE POLAR DIVERTER	1
9	0005030012	PARETE ZOCCOLO	BASE WALL	1
10	0005141169	CABLAGGIO SINOTTICO	SYNOPTIC WIRING	1
11	0005020067	TRASFORMATORE (*)	TRANSFORMER (*)	1
12	0005130113	CONNETTORE	CONNECTOR	1
13	0005130175	CONNETTORE MPM	MPM CONNECTOR	3
14	0005030381	SENSORE FIAMMA (*)	FLAME SENSOR (*)	1

**(\*) Ricambio consigliato/Recommended spare part**

 CENTO (Fe)			Disegnato	Controllato
	Data	05/03/2024	08/03/2024	
	Firma	GDallaTorre	L.Borghi	
Documento N.	Codice <b>0024060062</b>			Scala: 1:1
	Particolare AS. QUADRO ELET. TBL 85-210P			Rev. <b>O</b>

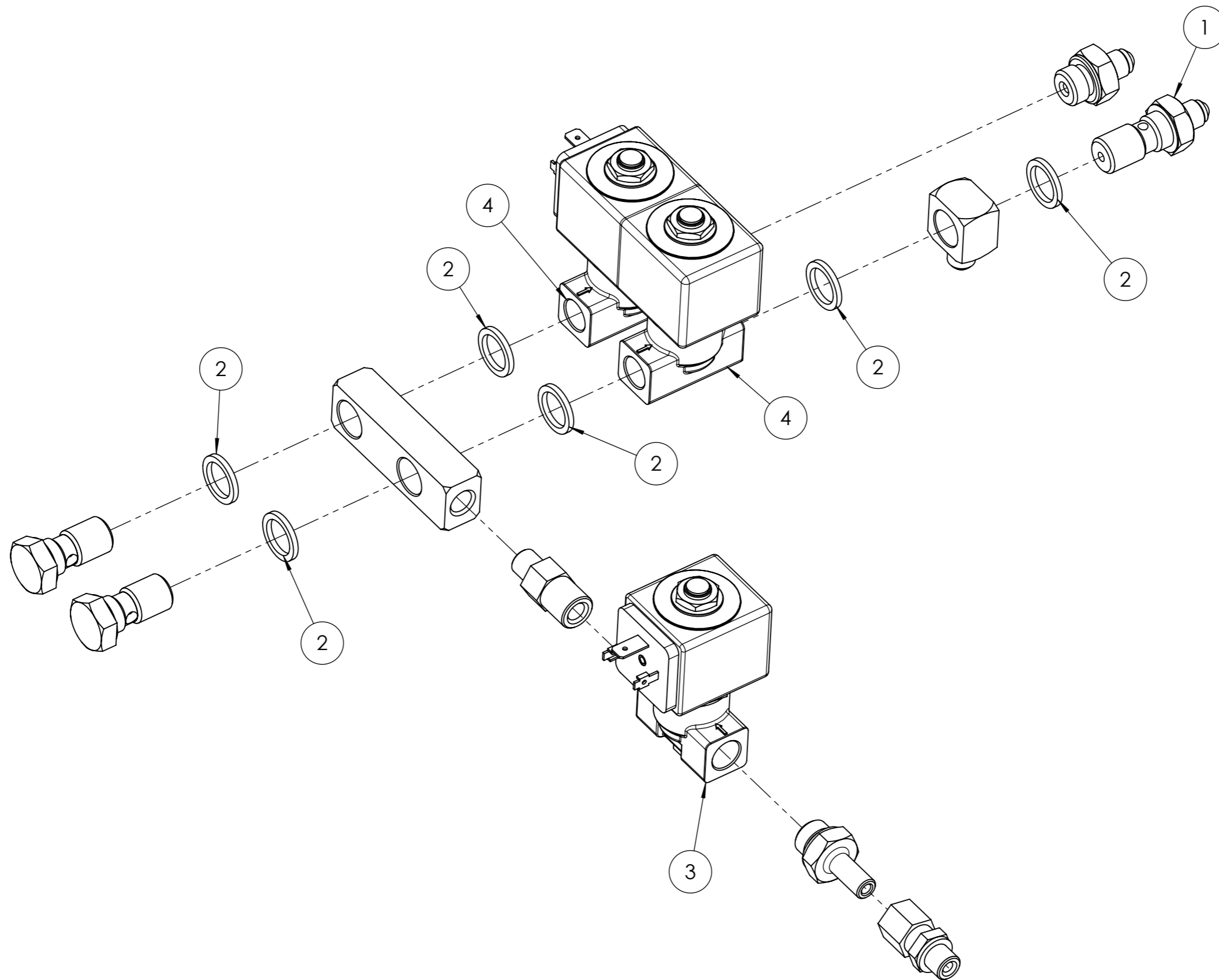
del presente disegno a termini di legge ne e' rigorosamente vietata qualsiasi riproduzione e comunicazione a terzi



POS.	CODICE	DESCRIZIONE	DESCRIPTION	NR.
1	0024020141	COPERCHIO	COVER	1
2	0024030146	SINOTTICO	SYNOPTIC	1

<b>baltur</b> CENTO (Fe)			Disegnato	Controllato
	Documento N.	Codice	Data 23/04/2024	23/04/2024
	0006111207		Firma GDallaTorre	V.Sisti
	Particolare	AS. COP. QUADRO TBG-L P-MC	Scala: 1:5	
				Rev. 1

del presente disegno a termini di legge ne e' rigorosamente vietata qualsiasi riproduzione e comunicazione a terzi



**(\*) Ricambio consigliato/Recommended spare part**

POS.	CODICE	DESCRIZIONE	DESCRIPTION	NR.
1	0024060018	NIPPLO	NIPPLE	1
2	4987	RONDELLA RAME	COPPER WASHER	6
3	31169	ELETTOVALVOLA (*)	SOLENOID VALVE (*)	1
4	31169	ELETTOVALVOLA (*)	SOLENOID VALVE (*)	2



CENTO (Fe)

Documento N.

		Disegnato	Controllato
		Data 04/03/2024	04/03/2024
		Firma GDallaTorre	L.Borghini
Codice		0006111203	
Particolare		AS.GRUPPO EV TBL130-210P	
			Scala: 1:5
			Rev. <b>O</b>