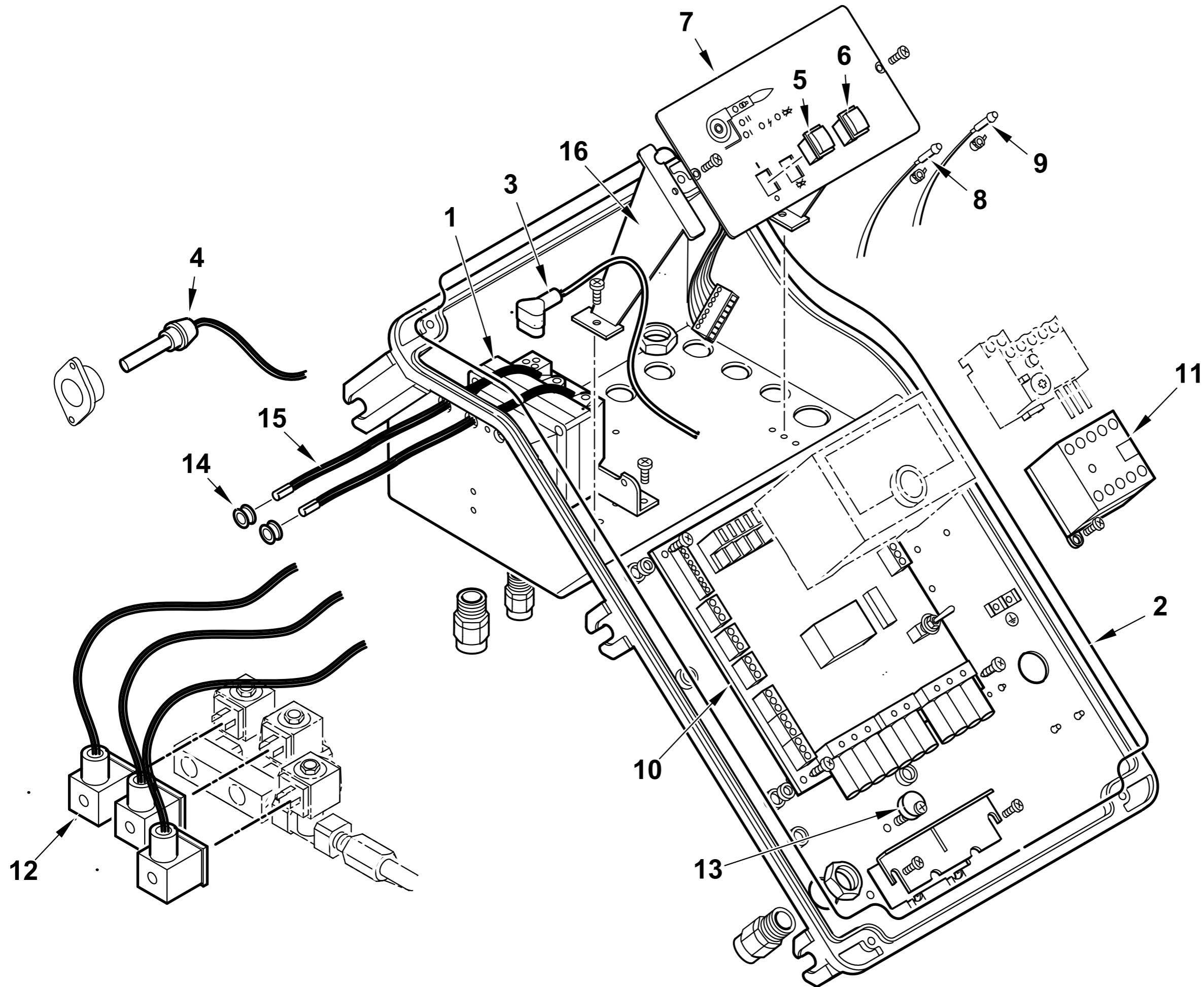


C656

85
M024

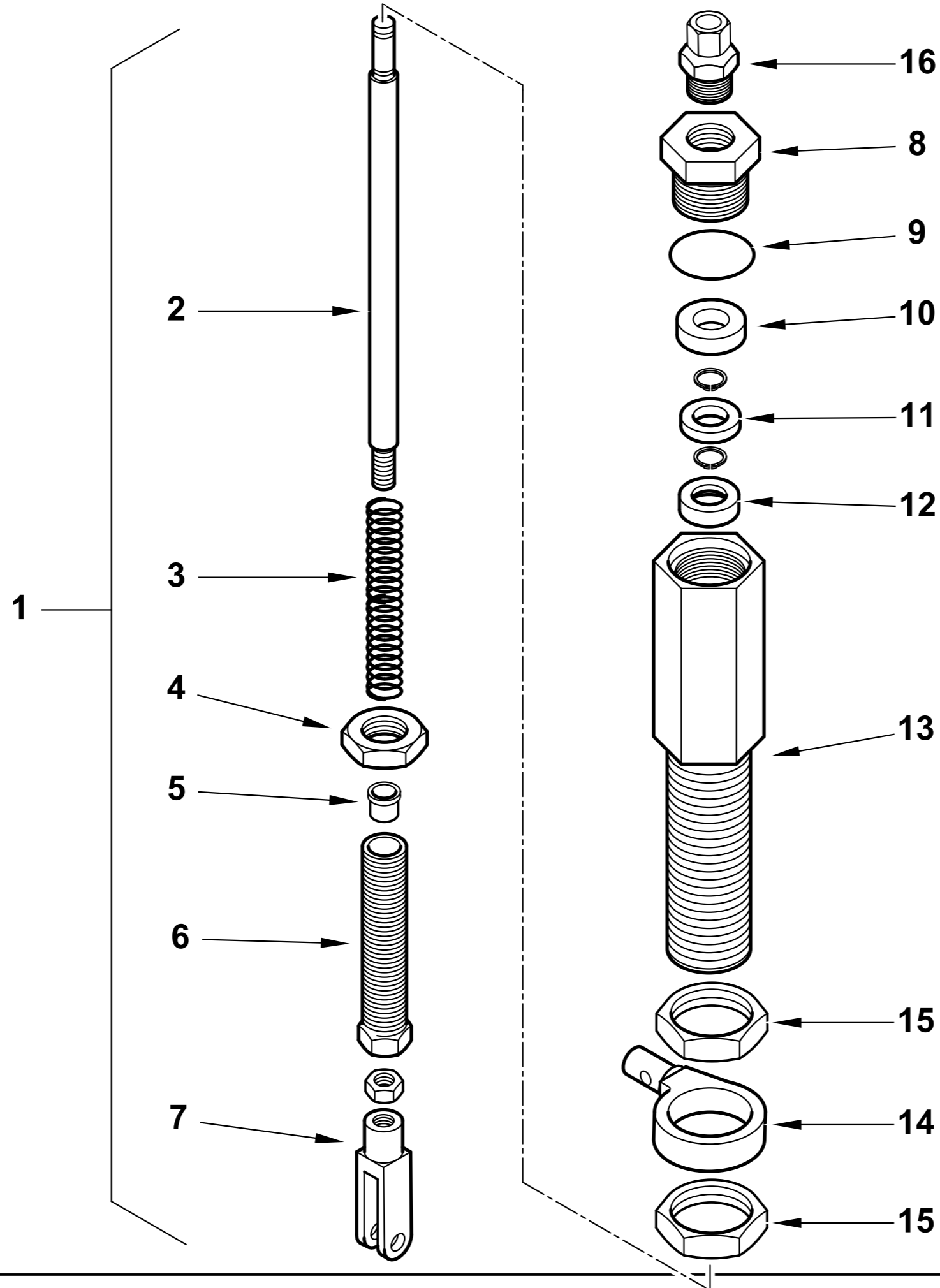
Поз	Артикул	Наименование	Примечание
1	0024090001	Пламенная головка	
2	0024080005	Головка горелки	
3	0024090004	Муфта соединительная	
4	0024010010	Палец	
5	23928	Изолятор	
6	53615	Штекер	
7	0024060023	Втулка	
8	31483	Штуцер давления	
9	0024100124	Крыльчатка	
10	18341	Держатель датчика	
11	0005140778	Кабель	
12	8024030088	Крышка блока управления	
13	0005060037	Наконечник	
14	0024030089	Крышка	
15	0024040038	Втулка	
16	0005030112	Автомат горения LMO 44.255	
17	0005110127	Реле тепловое	
18	0005010265	Мотор 5,5 кВт	
19	0024100123	Фланец	
20	0024090002	Подпорная шайба	
21	49375	Шестигранник	
22	0010190004	Стакан	
23	27017	Скоба	
24	53616	Удлинитель электрода	
25	0024090009	Электрод розжига	
26	0010190005	Опора	
27	49472	Скоба	
28	0024060008	Пластина опорная	
30	4314	Гайка	
31	14168	Опора	
32	0024080002	Ствол форсунки	
33	0024060026	Тяга с шарниром	
34	0024080003	Ствол форсунки	
35	0024010009	Рычаг	
36	0024010008	Сектор	
37	0024050020	Сопло вентилятора	
38	23839	Сальник	
39	0020020030	Стекло	
40	0025020034	Рычаг гидропривода	
41	0024090016	Вал	
42	0024050052	Воздушная заслонка	
43	54056	Втулка	
44	54200	Указатель	
45	0024050051	Решетка воздухозаборника	

Поз	Артикул	Наименование	Примечание
46	0024080006	Полуфланец	
47	0024040016	Шнур	
48	0024030018	Прокладка	
49	17639	Шпилька	
50	0005130051	Штекер	
51	0005130043	Штекер	
53	0024090019	Блок управления в сборе	
54	0005070623	Гибкий патрубок	
56	0005180077	Сальник	
57	0024090006	Стабилизатор потока	
58	28894	Вилка	
59	16935	Вал	
60	16933	Муфта эластичная	
61	5941	Вилка	
62	0005060115	Насос	
63	31053	Зажимное соединение	
64	0011020099	Штуцер	
	31169	Электромагнитный клапан	< BLT000009761199
	95277	Соленоид клапана	< BLT000009761199
65	0005080089	Электромагнитный клапан в сборе	≥ BLT000009761199
	0004050236	Соленоид клапана	≥ BLT000009761199
66	0005150151	Ниппель	
67	56036	Коллектор	
68	39040	Болт перфорированный	
	0005080009	Электромагнитный клапан	
69	0004050054	Соленоид клапана	
70	0024060017	Ниппель	
71	0024060044	Наконечник	
72	0024060018	Ниппель	
73	0024090011	Трубка	
74	4987	Шайба	
75	15901	Ниппель	
76	0024050050	Крышка воздухозаборника	
77	0024060016	Тройник	
78	0005070635	Фильтр	
79	19415	Ниппель	
80	4976	Сальник	
81	0024050070	Кронштейн	
82	0024030019	Наклейка	
83	0024090018	Трубка	
84	0024060046	Кронштейн	
85	0025020011	Гидравлический привод в сборе	
86	0024090015	Пластина	
87	0024020019	Прокладка	



Поз	Артикул	Наименование	Примечание
1	0005020093	Трансформатор розжига	
2	0024010018	Прокладка	
3	0005130089	Штекер	
4	0005030381	Фотодатчик Siemens	
5	0005120134	Выключатель	
6	0005120135	Кнопка	
7	0024060002	Панель управления	
8	0005120132	Лампочка зеленая с кабелем	

Поз	Артикул	Наименование	Примечание
9	0005120133	Лампочка красная с кабелем	
10	0006120031	Монтажная плата	
11	0005110113	Пускатель	
12	0005130175	Штекер	
13	0024010019	Эксцентрик	
14	0005140236	Кабельный ввод	
15	0005020054	Кабель розжига	
16	0024030014	Суппорт	



Поз	Артикул	Наименование	Примечание
1	0025020011	Гидравлический привод в сборе	
2	0025020013	Поршень	
3	0025020015	Пружина	
4	0025020022	Гайка	
5	0025020023	Втулка	
6	0025020016	Винт регулировочный	
7	0005170038	Вилка	
8	0025020017	Заглушка	

Поз	Артикул	Наименование	Примечание
9	0005180081	Сальник	
10	23093	Прокладка	
11	0025020024	Втулка	
12	0025020014	Тарелка	
13	0025020012	Корпус гидравлического привода	
14	0025020033	Проушина	
15	0025020018	Гайка	
16	0005150220	Зажимное соединение	