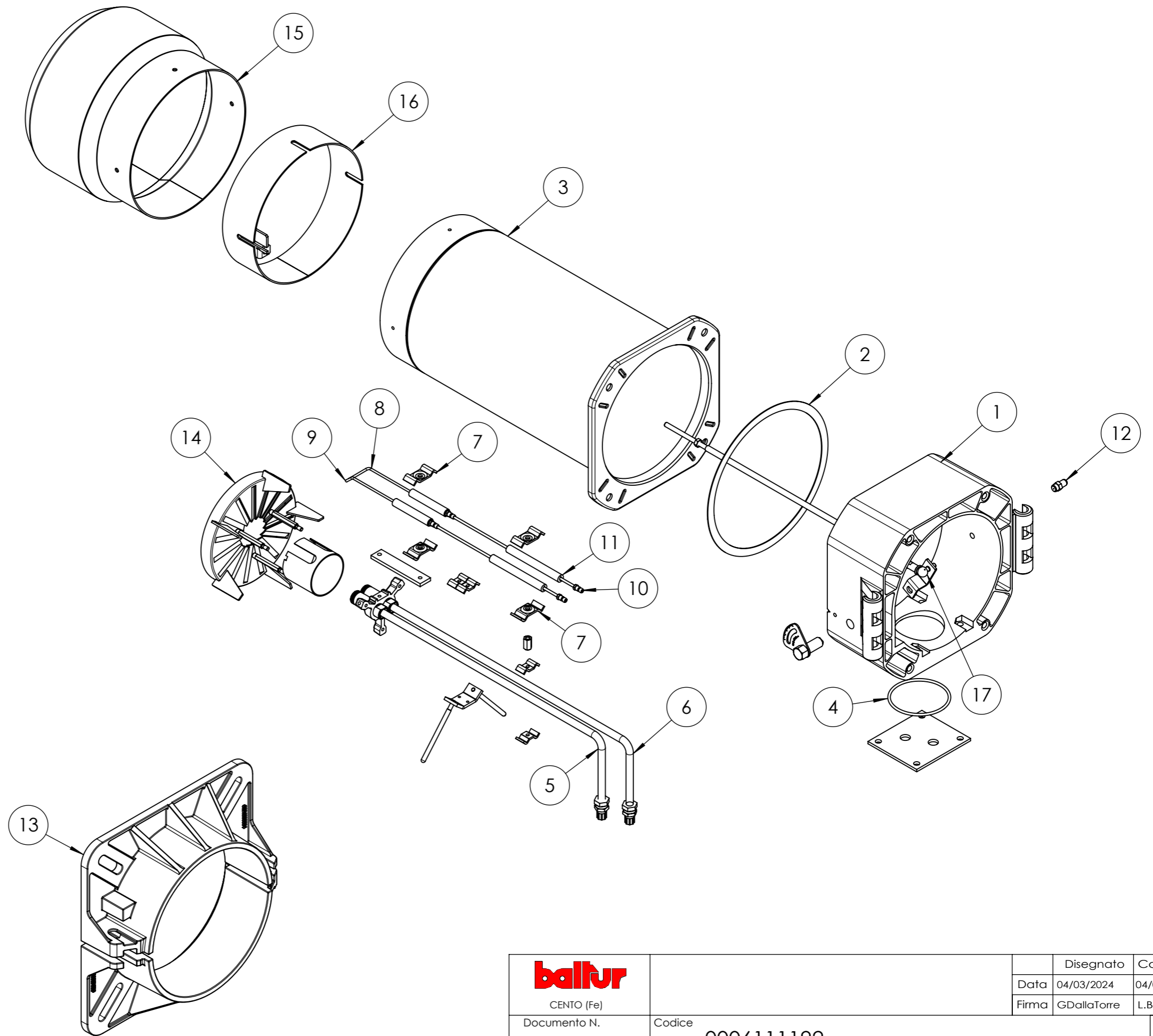



baltur CENTO (Fe)	Disegnato	Controllato
	Data 05/03/2024	03/04/2024
Documento N.	Firma GDallaTorre	L.Borghi
Codice	36060010	Scala: 1:50
Particolare TBL 260P		Rev. 0

POS.	CODICE	DESCRIZIONE	DESCRIPTION	NR.
1	0006111192	AS.TESTA COMB. TBL 260P	CPL COMBUSTION HEAD	1
2	0024010010	PERNO	PIN	1
3	23839	GUARNIZIONE OR 3125	O RING	1
4	0020020030	VETRINO	GLASS	1
5	18341	SOPPORTO	SUPPORT	1
6	0005010265	MOTORE	MOTOR	1
7	0024100124	VENTOLA	FAN	1
8	0024100123	GIUNTO	JOINT	1
9	0024050020	ANELLO CONV.	CONV. RING	1
10	0006110768	AS.CONVOG. TBL 260P MART.	CPL CONVEYOUR	1
11	28894	GIUNTO	JOINT	2
12	5941	GIUNTO	JOINT	1
13	16933	PARASTRAPPO (*)	CUSH DRIVE DAMPER	2
14	0006110830	AS.POMPA-NIPPLI BT G7A TBL260	CPL PUMP AS.	1
15	0006111204	AS.GRUPPO EV TBL 260P	CPL SOLENOID VALVE AS.	1
16	0024090037	AS. QUADRO ELET. TBL 260P	CPL ELECTRIC PANEL	1
17	0005110127	RELE' TERMICO	THERMAL RELAY	1
18	0005030112	APPARECCHIATURA (*)	EQUIPMENT (*)	1
19	0024030018	GUARNIZIONE (*)	SEAL (*)	1
20	0006111207	COPERCHIO	COVER	1
21	17639	PRIGIONIERO	STUD BOLT	4
22	0024040016	CORDONE FIBRA	FIBERGLASS CORD	1
23	0005070623	TUBOFLEX (*)	HOSE (*)	2
24	5460	FILTRO	FILTER	1
25	0024020140	GUARNIZIONE	SEAL	1

(*) Ricambio consigliato/Recommended spare part

baltur CENTO (Fe)			Disegnato	Controllato	
			Data	05/03/2024	03/04/2024
			Firma	GDallaTorre	L.Borghi
Documento N.	Codice			Scala:	
	36060010			1:50	
	Particolare TBL 260P			Rev. <input type="radio"/>	

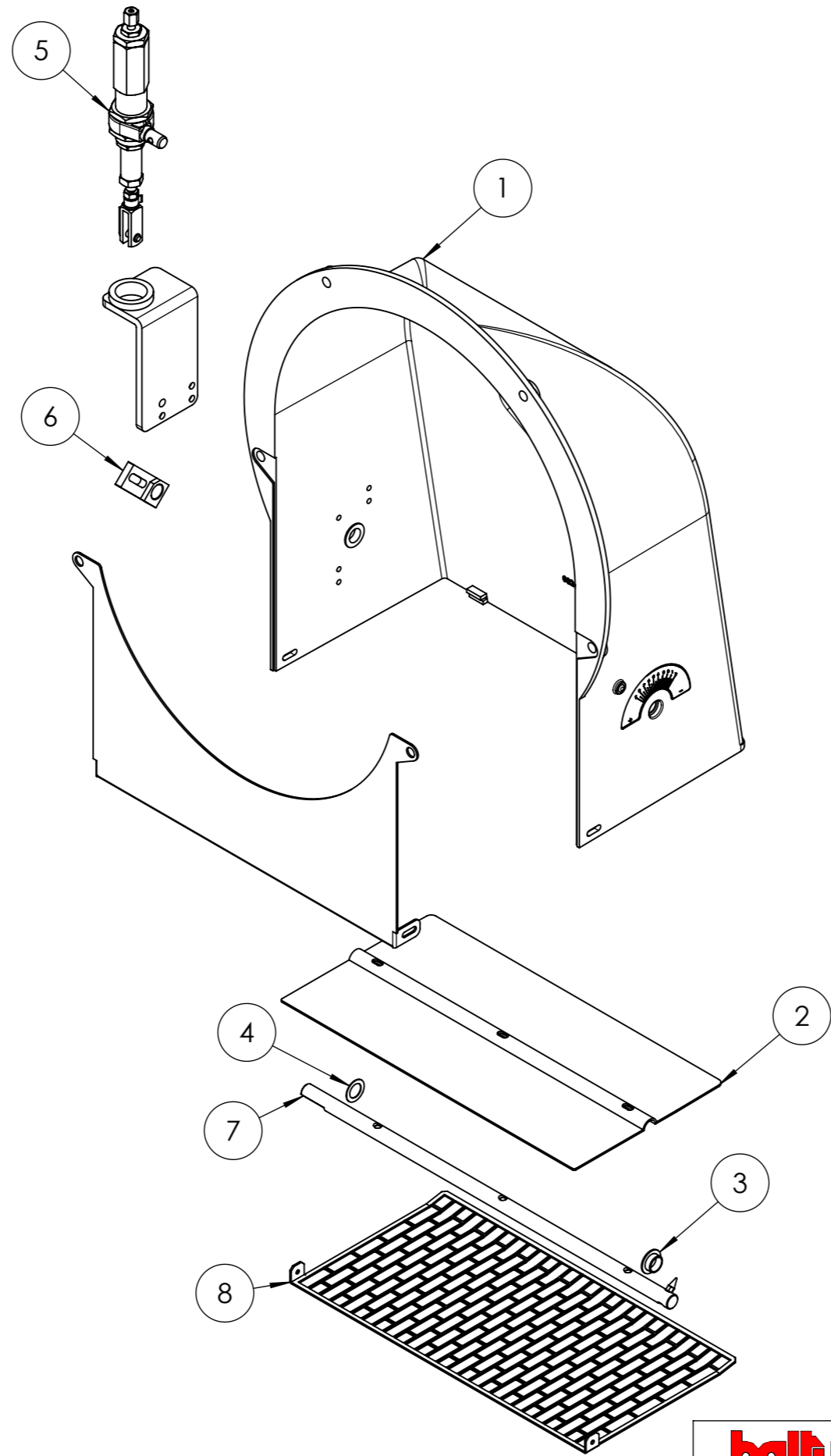


 CENTO (Fe)			Disegnato	Controllato
	Documento N.	Codice	Data	04/03/2024
	0006111192	Firma	GDallaTorre	L.Borghini
	Particolare AS.TESTA COMB. TBL 260P	Scala:	1:20	
		Rev.	0	

POS.	CODICE	DESCRIZIONE	DESCRIPTION	NR.
1	0024090004	POLMONE	PLENUM CHAMBER	1
2	0024020019	GUARNIZIONE	SEAL	1
3	0024030029	CANNOTTO	SLEEVE	1
4	0005180077	GUARNIZIONE OR 4312	O RING	1
5	0024070014	CANNOTTO 1°ST.	1ST STAGE SLEEVE	1
6	0024070016	CANNOTTO 2°ST.	2ND STAGE SLEEVE	1
7	27017	STAFFA	BRACKET	4
8	0024060031	ELETTRODO (*)	ELECTRODE (*)	1
9	0024060032	ELETTRODO (*)	ELECTRODE (*)	1
10	53615	ATTACCO	JOINT	2
11	23928	ISOLATORE	INSULATOR	2
12	31483	PRESA PRESSIONE	PRESSURE PORT	1
13	8024030001	SEMIFLANGIA	SEMI-FLANGE	2
14	0024080001	DISCO	DISC	1
15	0024090039	DIFFUSORE	DIFFUSER	1
16	0024090041	ANELLO REG. ARIA	AIR REG. RING	1
17	0024090060	TIRANTE	TIE ROD	1


baltur CENTO (Fe)			Disegnato	Controllato	
			Data	04/03/2024	04/03/2024
			Firma	GDallaTorre	L.Borghesi
Documento N.	Codice 0006111192			Scala: 1:20	
	Particolare AS.TESTA COMB. TBL 260P			Rev. O	

del presente disegno a termini di legge ne e' rigorosamente vietata qualsiasi riproduzione e comunicazione a terzi

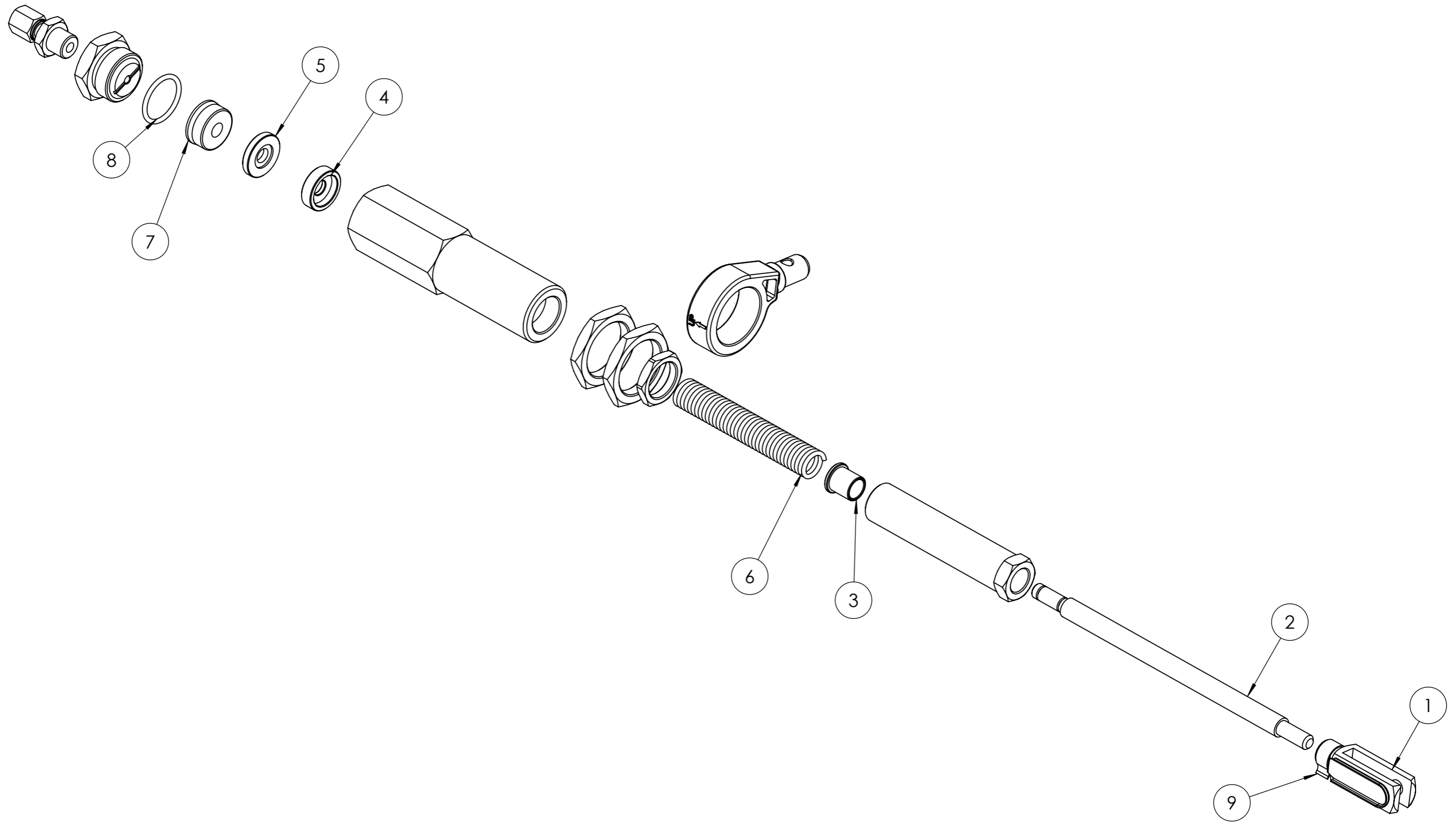


baltur CENTO (Fe)	Disegnato		Controllato
	Data	23/02/2024	23/02/2024
Documento N.	Codice	Firma	Scala:
	0006110768	GDallaTorre	1:10
	Particolare	AS.CONVOG. TBL 260P MART.	Rev. 1

POS.	CODICE	DESCRIZIONE	DESCRIPTION	NR.
1	0024050090	CONVOGLIATORE	CONVEYOUR	1
2	0024050052	FARFALLA	THROTTLE	1
3	54056	BOCCOLA	BUSHING	2
4	19726	SPESSORE	SHIM	2
5	0025020011	AS.MARTINETTO TBL45	CPL JACK	1
6	0025020034	LEVA	LEVER	1
7	0024090016	PERNO	PIN	1
8	0024050051	PROTEZIONE	PROTECTION	1

 CENTO (Fe)			Disegnato	Controllato	
			Data	23/02/2024	23/02/2024
			Firma	GDallaTorre	L.Borghi
Documento N.	Codice			Scala:	
	0006110768			1:10	
	Particolare AS.CONVOG. TBL 260P MART.			Rev. 1	

del presente disegno a termini di legge ne e' rigorosamente vietata qualsiasi riproduzione e comunicazione a terzi



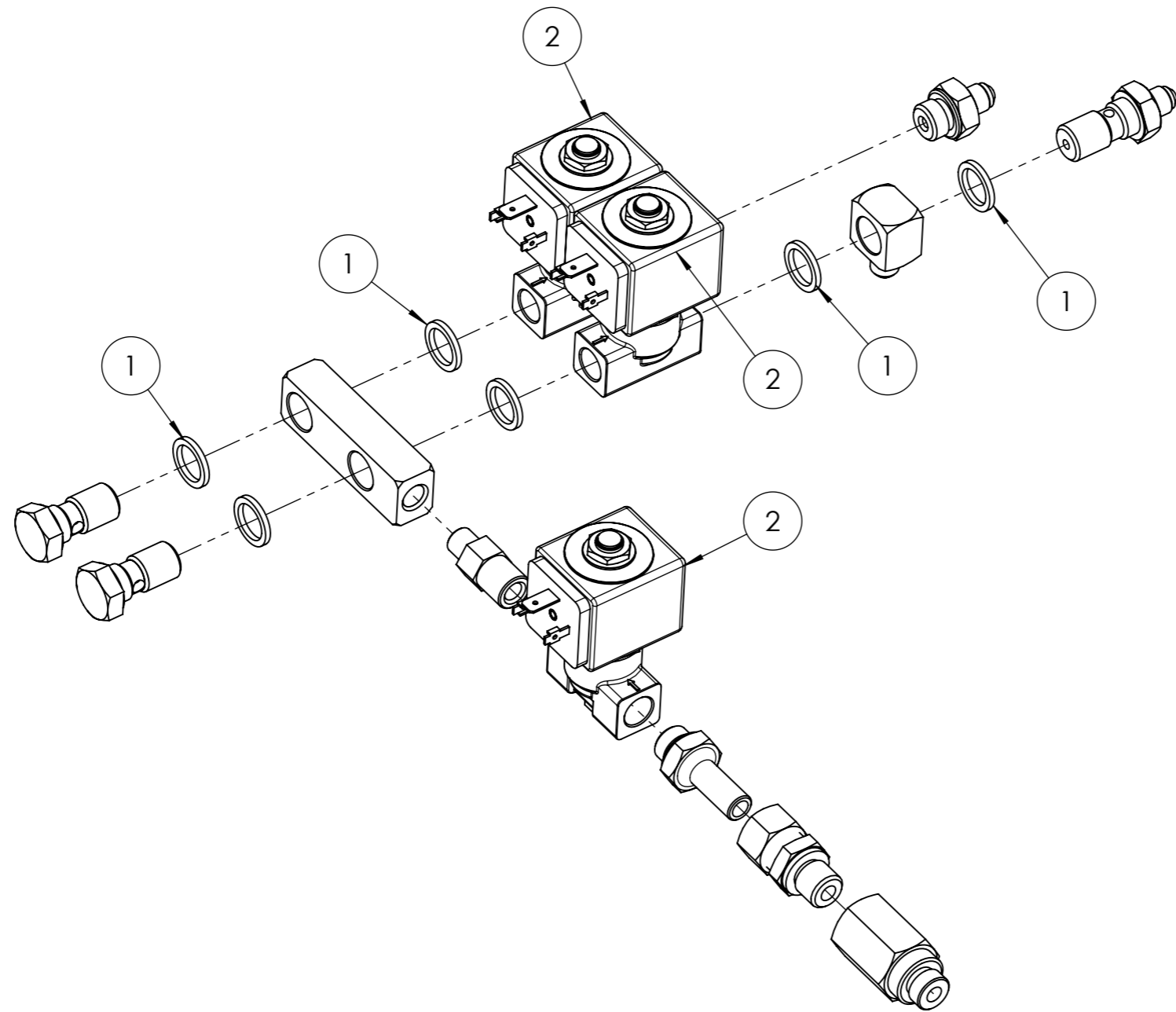
baltur CENTO (Fe)			Disegnato	Controllato	
			Data	27/10/2021	27/10/2021
			Firma	GDallaTorre	L.Borghini
Documento N.	Codice	0025020011		Scala: 1:10	
	Particolare	AS.MARTINETTO TBL45		Rev. 4	

POS.	CODICE	DESCRIZIONE	DESCRIPTION	NR
1	0005170038	FORCELLA	FORK	1
2	0025020013	PISTONE	PISTON	1
3	0025020023	BOCCOLA	BUSHING	1
4	0025020014	PIATTELLO	PLATE	1
5	0025020024	BOCCOLA	BUSHING	1
6	0025020015	MOLLA	SPRING	1
7	23093	GUARNIZIONE (*)	SEAL (*)	1
8	0005180081	GUARNIZIONE OR (*)	O RING SEAL (*)	1
9	0005170039	PERNO	PIN	1

(*) Ricambi consigliati / Recommended spare parts


 CENTO (Fe)			Disegnato	Controllato	
			Data	27/10/2021	27/10/2021
			Firma	GDallaTorre	L.Borghesi
Documento N.	Codice			Scala:	
	0025020011			1:10	
	Particolare AS.MARTINETTO TBL45			Rev. 4	

del presente disegno a termini di legge ne e' rigorosamente vietata qualsiasi riproduzione e comunicazione a terzi



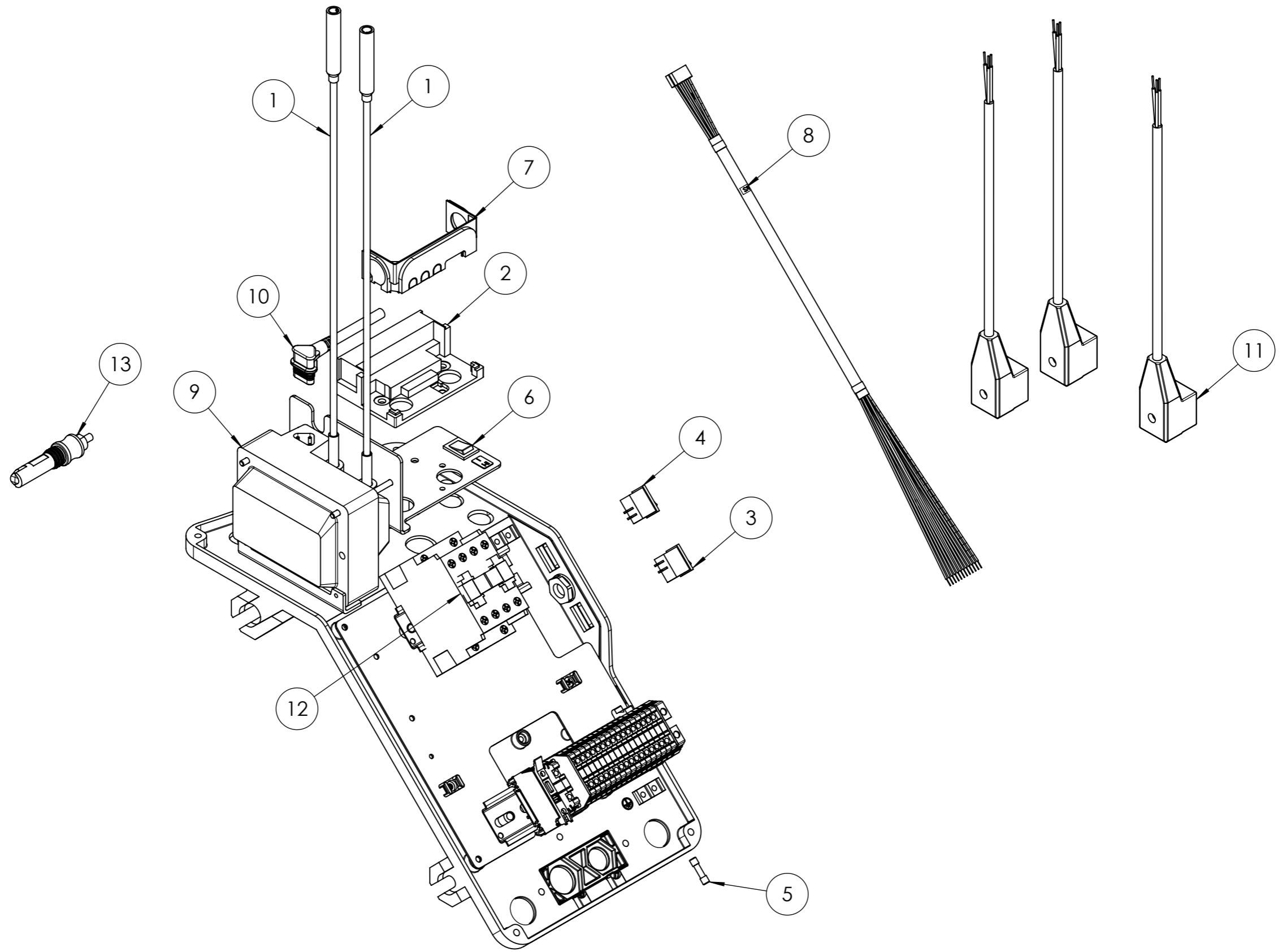
(*) Ricambio consigliato/Recommended spare part


POS.	CODICE	DESCRIZIONE	DESCRIPTION	NR.
1	4987	RONDELLA RAME 13,5X18X2	COPPER WASHER	6
2	31169	ELETTROVALVOLA (*)	SOLENOID VALVE (*)	3

 CENTO (Fe) Documento N.	Disegnato		Controllato
	Data	04/03/2024	04/03/2024
	Firma	GDallaTorre	L.Borghini
Codice	0006111204		Scala: 1:5
Particolare	AS.GRUPPO EV TBL 260P		Rev. O

Form. A3 (420x297) UNI 936


del presente disegno a termini di legge ne e' rigorosamente vietata qualsiasi riproduzione e comunicazione a terzi



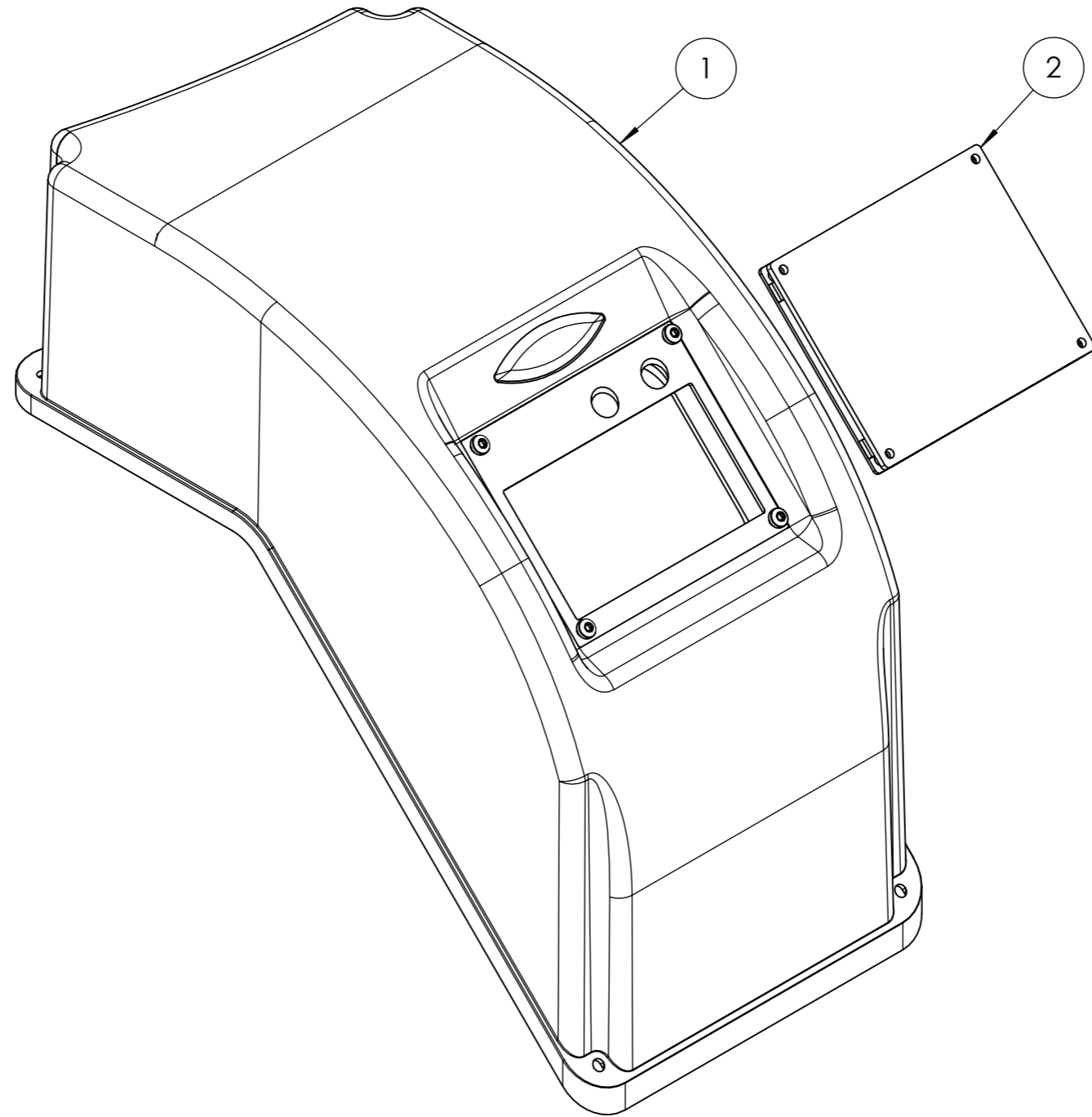
 CENTO (Fe)			Disegnato	Controllato
			Data	04/03/2024
Documento N.	Codice		Firma	L.Borghi
	0024090037			Scala: 1:20
	Particolare AS. QUADRO ELET. TBL 260P			Rev. <input type="radio"/>

POS.	CODICE	DESCRIZIONE	DESCRIPTION	NR.
1	0005020111	CAVO A.T.	H.V. CABLE	2
2	23527	ZOCCOLO	BASE	1
3	0005120123	PULSANTE UNIP.	SINGLE-POLE BUTTON	1
4	0005120081	INTER.RE UNIP. 0-I	0-I SINGLE-POLE SWITCH	1
5	7456	FUSIBILE	FUSE	1
6	0005120125	DEVIATORE	DIVERTER	1
7	0005030012	PARETE ZOCCOLO	BASE WALL	1
8	0005141169	CABLAGGIO SINOTTICO	SYNOPTIC WIRING	1
9	0005020067	TRASFORMATORE (*)	TRANSFORMER (*)	1
10	0005130113	CONNETTORE	CONNECTOR	1
11	0005130175	CONNETTORE MPM	MPM CONNECTOR	3
12	0005110113	TELERUTTORE	REMOTE CTRL SWITCH	1
13	0005030381	SENSORE FIAMMA (*)	FLAME SENSOR (*)	1

(*) Ricambio consigliato/Recommended spare part

 CENTO (Fe)			Disegnato	Controllato
	Data	04/03/2024	08/03/2024	
	Firma	GDallaTorre	L.Borghini	
Documento N.	Codice 0024090037			Scala: 1:1
	Particolare AS. QUADRO ELET. TBL 260P			Rev. <input type="radio"/>

del presente disegno a termini di legge ne e' rigorosamente vietata qualsiasi riproduzione e comunicazione a terzi



POS.	CODICE	DESCRIZIONE	DESCRIPTION	NR.
1	0024020141	COPERCHIO	COVER	1
2	0024030146	SINOTTICO	SYNOPTIC	1

baltur CENTO (Fe)			Disegnato	Controllato
	Documento N.	Codice	Data 23/04/2024	23/04/2024
	0006111207		Firma GDallaTorre	V.Sisti
			Particolare AS. COP. QUADRO TBG-L P-MC	Scala: 1:5