
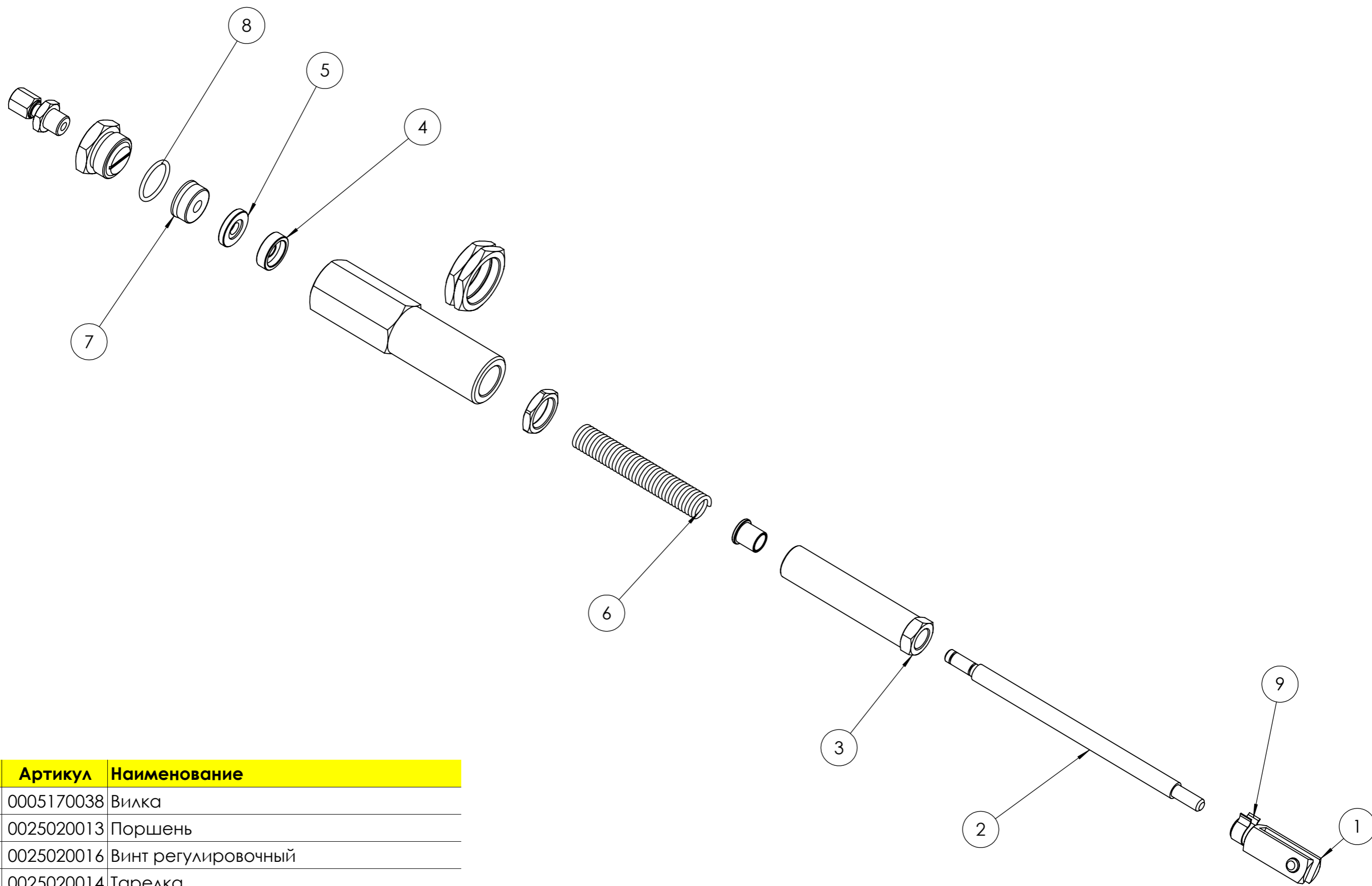



baltur CENTO (Fe)			Начертил	Проверил
	Дата	03/11/2021	21/02/2022	
	Подп.	GDallaTorre	L.Borghi	
Артикул: 35690010				Масштаб: 1:20
Наименование: TBL 35P				Rev. 0

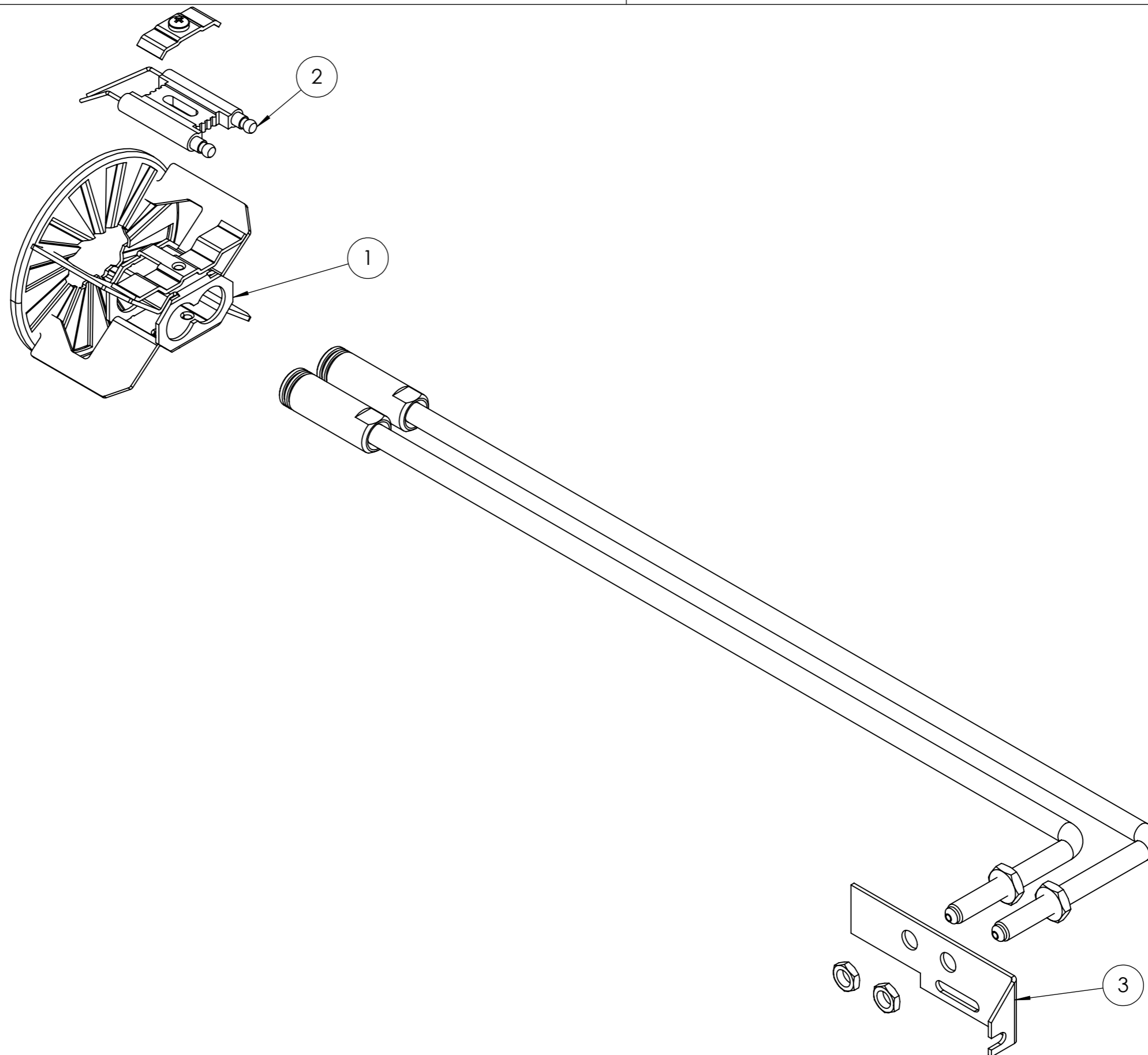
Поз.	Артикул	Наименование
1	834451	Полуфланец
2	0020020030	Стекло
3	0005010059	Мотор 370 Вт/220 В
4	0025020010	Шкаф управления в сборе
5	0025010018	Крышка
6	0005060044	Насос Suntec ASV67A
7	0020020031	Решетка воздухозаборника
8	0019010010	Втулка
9	0020010196	Вал воздушной заслонки
10	0020010019	Воздушная заслонка
11	19729	Шайба
12	0020010207	Тяга
13	0020010206	Гидропривод в сборе
14	61013	Крыльчатка
15	28718	Втулка
16	49335	Болт специальный
17	0006111001	Ствол форсунки в сборе
18	0020010212	Головка горелки
19	0006111000	Блок электромагнитных клапанов
20	0005140236	Кабельный ввод
21	3199	Втулка
22	3187	Втулка
23	0020010021	Муфта эластичная
24	0005030112	Автомат горения Siemens LMO 44.255
25	0005060037	Наконечник
26	0005020053	Кабель розжига
27	34462	Прокладка
28	61029	Шнур
29	18845	Гибкий патрубок
30	17639	Шпилька

 CENTO (Fe)		Начертил	Проверил
	Дата	03/11/2021	21/02/2022
	Подп.	GDallaTorre	L.Borghini
Артикул		35690010	
Наименование		TBL 35P	
			Масштаб: 1:20
			Rev. 0




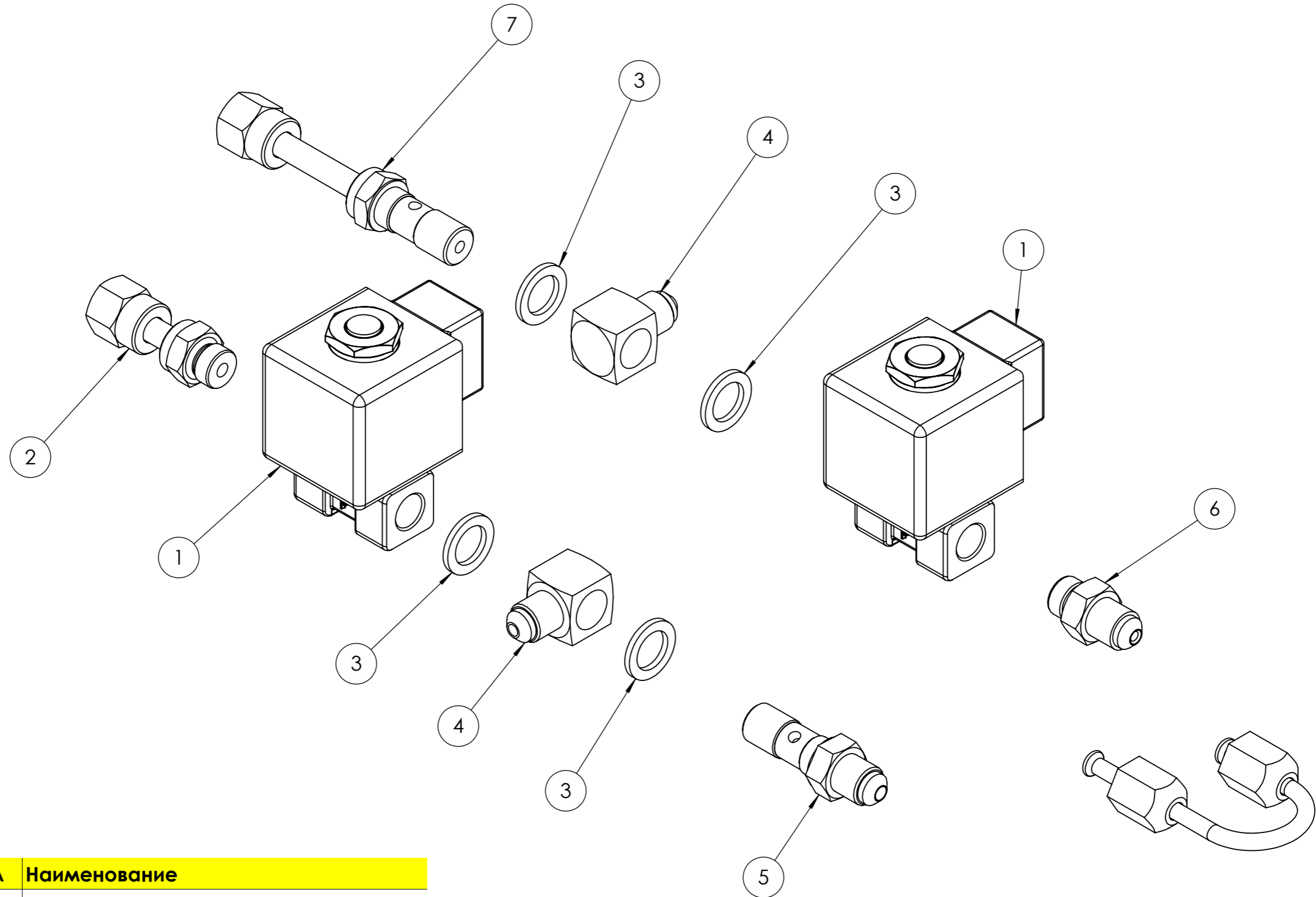
Поз.	Артикул	Наименование
1	0005170038	Вилка
2	0025020013	Поршень
3	0025020016	Винт регулировочный
4	0025020014	Тарелка
5	0025020024	Втулка
6	0025020015	Пружина
7	23093	Прокладка
8	0005180081	Сальник
9	0005170039	Шпонка

 CENTO (Fe)	Начертил	Проверил	
	Дата	03/11/2021	10/12/2021
	Подп.	GDallaTorre	V.Sisti
Артикул: 0020010206		Масштаб: 1:2	
Наименование: Гидропривод в сборе		Rev. 1	




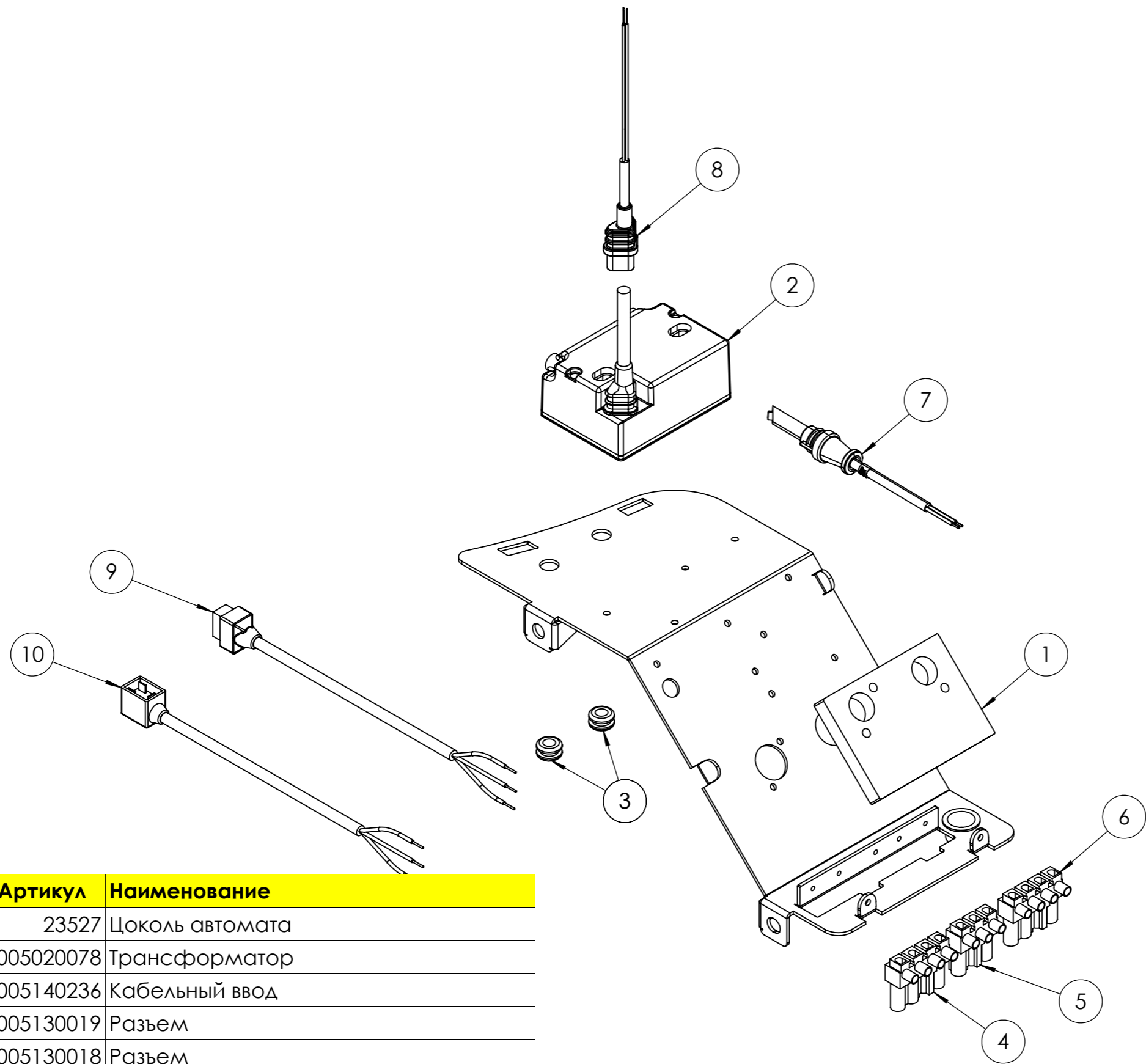
Поз.	Артикул	Наименование
1	0025020005	Подпорная шайба
2	0025010040	Блок электродов розжига
3	0020010107	Кронштейн регулятора

 CENTO (Fe)	Начертил	Проверил	
	Дата	13/09/2021	21/02/2022
	Подп.	F.Pancaldi	L.Borghi
Артикул: 0006111001		Масштаб:	
Наименование: Ствол форсунки в сборе		1:2	
		Rev. 0	



Поз.	Артикул	Наименование
1	31008	Электромагнитный клапан
2	29972	Соединительный узел
3	146	Шайба
4	14123	Тройник
5	14124	Ниппель
6	13778	Ниппель
7	0024090034	Трубка

 CENTO (Fe)	Начертил	Проверил	
	Дата	10/09/2021	21/02/2022
	Подп.	F.Pancaldi	L.Borghi
Артикул: 0006111000		Масштаб:	
Наименование: Блок электромагнитных клапанов		1:1	
		Rev. 0	



Поз.	Артикул	Наименование
1	23527	Цоколь автомата
2	0005020078	Трансформатор
3	0005140236	Кабельный ввод
4	0005130019	Разъем
5	0005130018	Разъем
6	0005130023	Разъем
7	0005030397	Фотодатчик ВРАНМА
8	0005130111	Штекер
9	31185	Штекер
10	0005130096	Штекер

 CENTO (Fe)	Начертил	Проверил	Масштаб: 1:5 Rev. 1	
	Дата	03/11/2021		21/02/2022
	Подп.	GDallaTorre		L.Borghini
Артикул: 0025020010 Наименование: Шкаф управления в сборе				