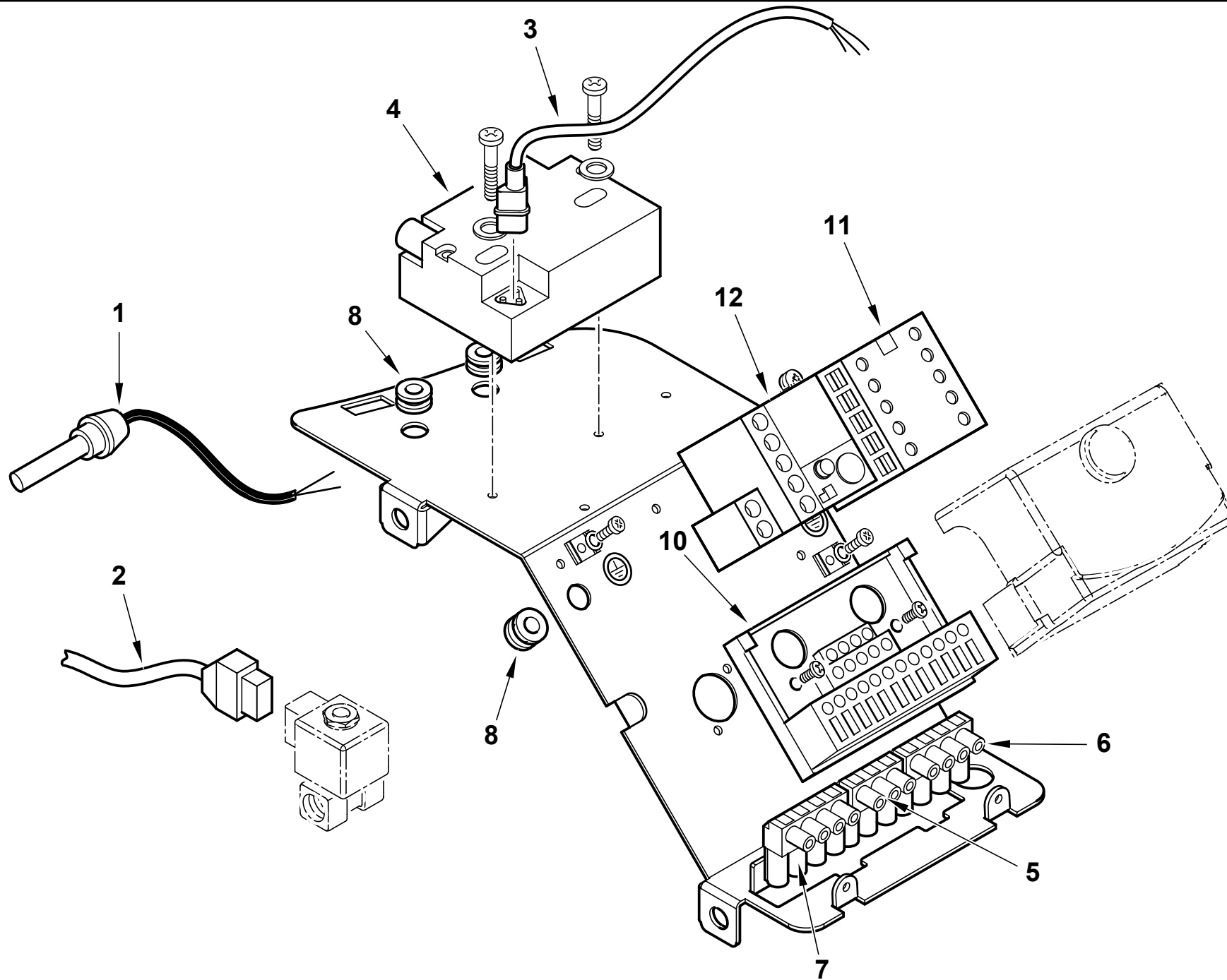


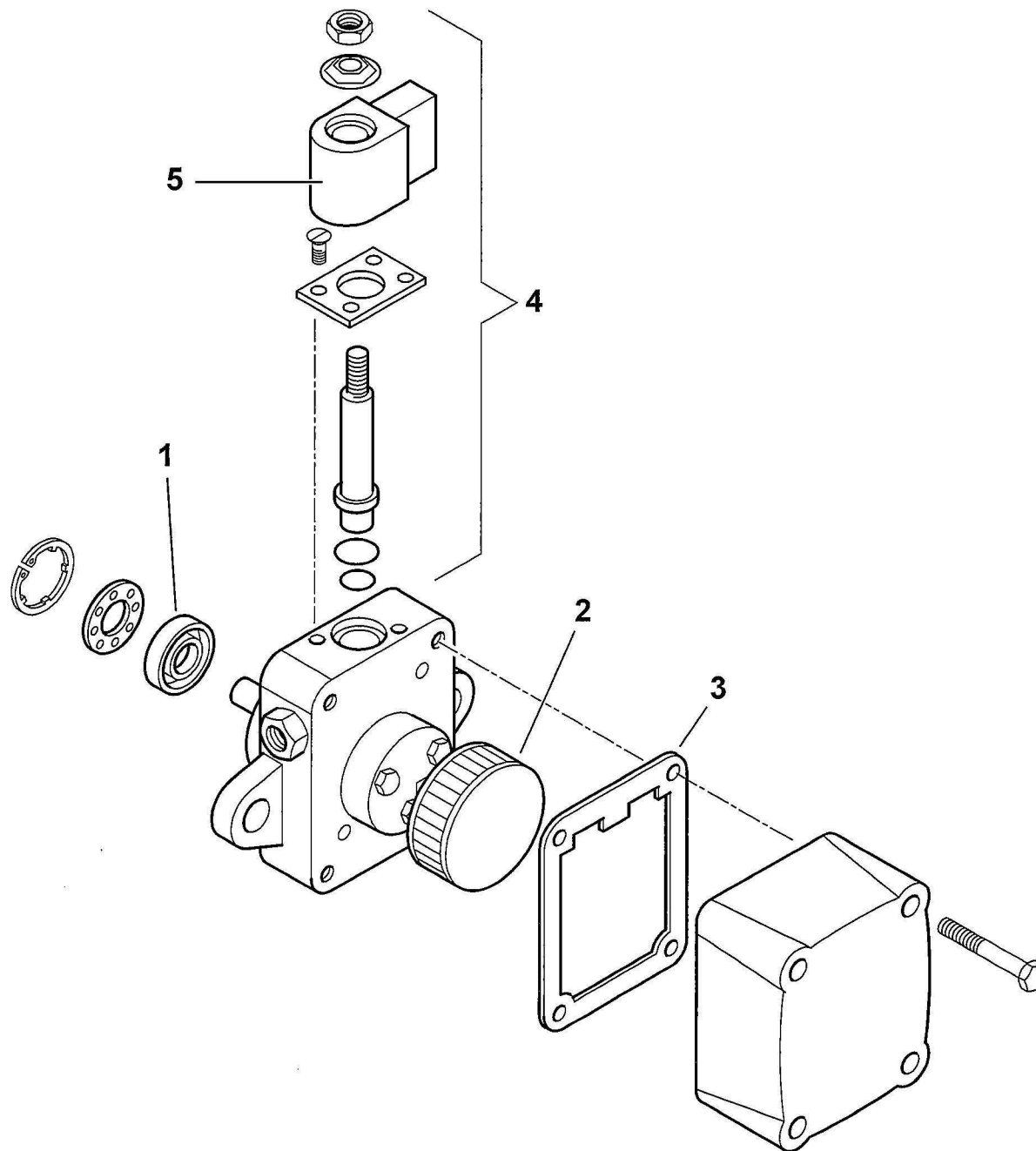
Поз	Артикул	Наименование	Примечание
1	0025020002	Головка горелки	
2	0005140236	Кабельный ввод	
3	23839	Сальник	
4	0020020030	Стекло	
5	0005010183	Мотор 0,65 кВт	
6	0025010023	Крыльчатка	
7	0025020005	Подпорная шайба	
8	0005060037	Наконечник	
9	0005020054	Кабель розжига	
10	0005140115	Изоляционный колпачок	
11	0025010008	Ствол форсунки	
12	0025010009	Ствол форсунки	
13	0025010015	Пластина регулировочная	
14	0006020143	Гайка	
15	29972	Соединительный узел	
16	31008	Электромагнитный клапан	
	95247	Соленоид клапана	
17	146	Шайба	
18	0025020026	Тройник	
19	14124	Ниппель	
20	49385	Соединительный узел	
21	0025020009	Трубка	
22	13778	Ниппель	
23	49384	Трубка	
24	0025020008	Трубка	
25	0005060044	Насос Suntec ASV67A	
26	3199	Втулка	
27	0025010033	Муфта эластичная	

Поз	Артикул	Наименование	Примечание
28	0025010032	Втулка	
29	0025020004	Дефлектор	
30	54200	Указатель	
31	0025010029	Вал	
32	0025010030	Воздушная заслонка	
33	0025010035	Решетка воздухозаборника	
34	54056	Втулка	
35	0025020033	Проушина	
36	0025020018	Гайка	
37	0025020034	Рычаг гидропривода	
38	0005170039	Ось	
39	0025020011	Гидравлический привод в сборе	
40	61029	Шнур	
41	17639	Шпилька	
42	34462	Прокладка	
43	834451	Полуфланец	
44	18845	Гибкий патрубок	
45	0013030055	Ниппель	
46	0005030112	Автомат горения LMO 44.255	
47	0005130051	Штекер	
48	0005130043	Штекер	
49	0025010040	Электрод	
50	0005150220	Зажимное соединение	
51	0025010018	Крышка	
52	0005150222	Кольцо	
53	0005150221	Гайка	
54	14123	Тройник	



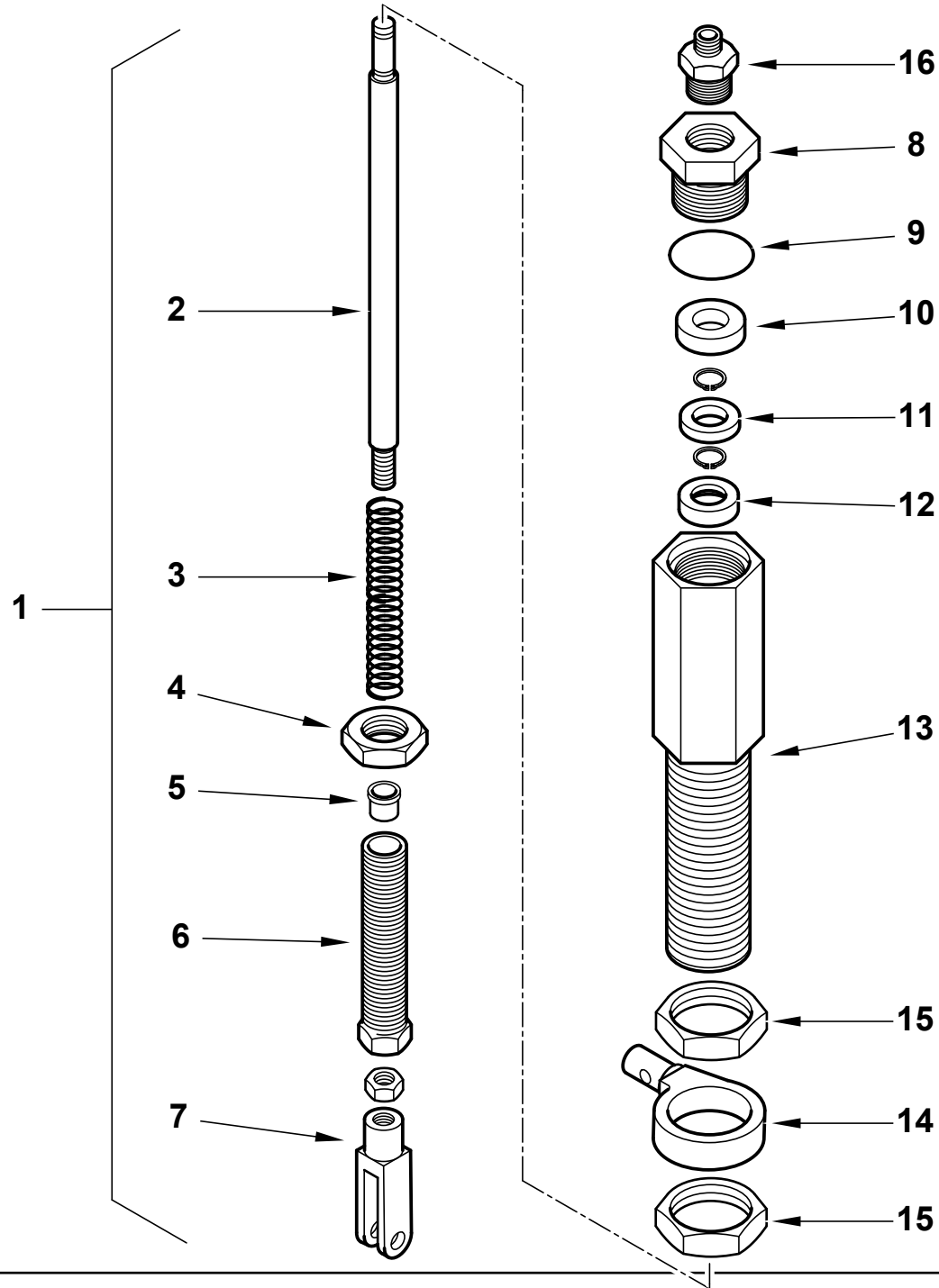
Поз	Артикул	Наименование	Примечание
1	31069	Фотодатчик Siemens QRB1B	
2	31185	Штекер	
3	0005130111	Штекер	
4	0005020078	Трансформатор	
5	0005130018	Разъем	
6	0005130023	Разъем	

Поз	Артикул	Наименование	Примечание
7	0005130019	Разъем	
8	0005140236	Кабельный ввод	
10	23527	Цоколь автомата	
11	0005110110	Пускатель Lovato	
12	0005110121	Реле тепловое	



Поз	Артикул	Наименование	Примечание
1	95089	Сальник насоса	
2	0004050030	Фильтр насоса	
3	0004050049	Прокладка	
4	95115	Электромагнитный клапан	
5	95116	Соленоид насоса	

Поз	Артикул	Наименование	Примечание



Поз	Артикул	Наименование	Примечание
1	0025020011	Гидравлический привод в сборе	
2	0025020013	Поршень	
3	0025020015	Пружина	
4	0025020022	Гайка	
5	0025020023	Втулка	
6	0025020016	Винт регулировочный	
7	0005170038	Вилка	
8	0025020017	Заглушка	

Поз	Артикул	Наименование	Примечание
9	0005180081	Сальник	
10	23093	Прокладка	
11	0025020024	Втулка	
12	0025020014	Тарелка	
13	0025020012	Корпус гидравлического привода	
14	0025020033	Проушина	
15	0025020018	Гайка	
16	0005150220	Зажимное соединение	