


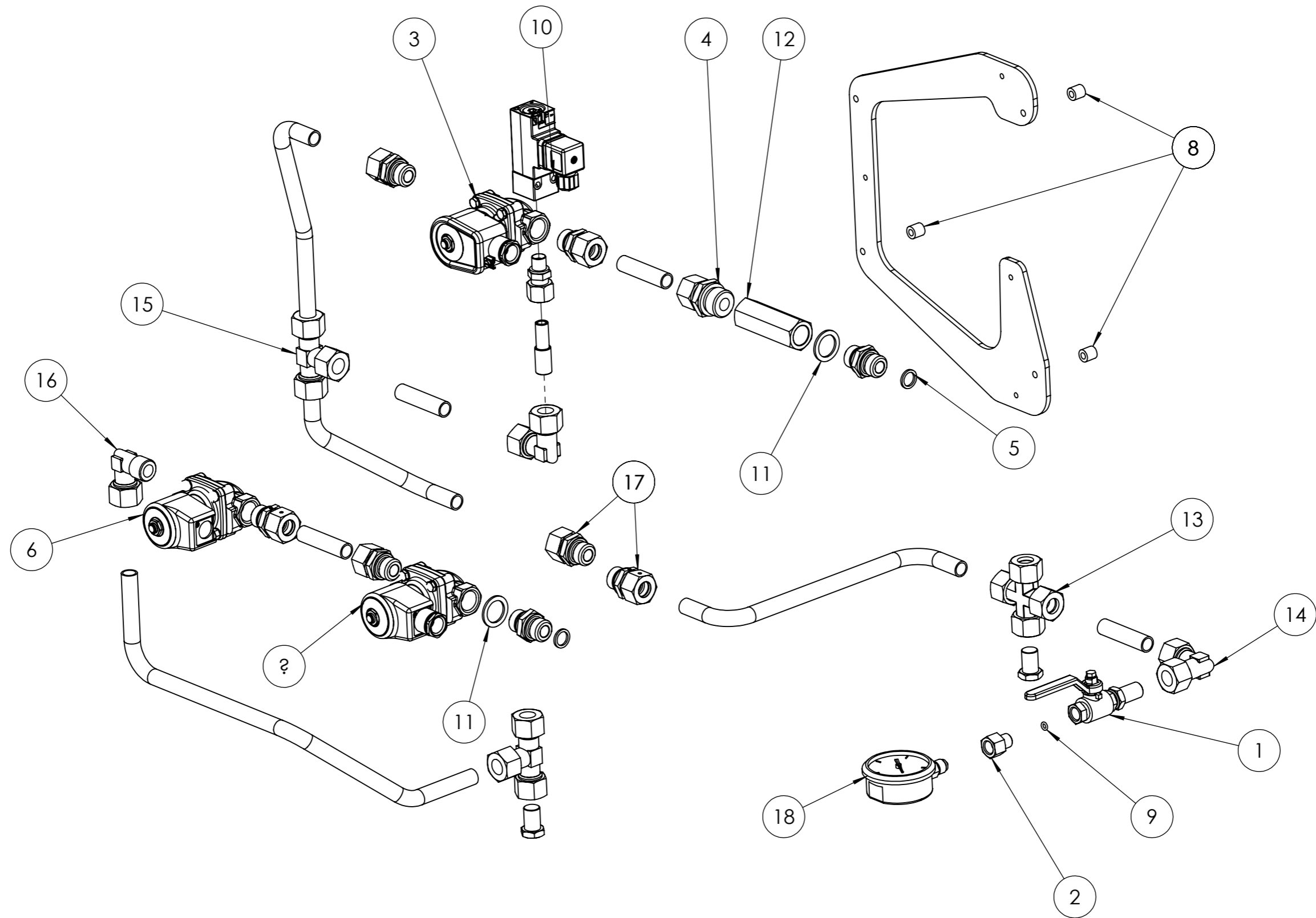
CXEMA A

baltur

 CENTO (Fe)			Начертил	Проверил
	Дата	25/05/2021	26/05/2021	
	Подл.	GDallaTorre	V.Sisti	
Артикул: 36220010				Масштаб: 1:10
Наименование: TBL 750ME				Rev. 0


Поз.	Артикул	Наименование
1	0006110931	Головка горелки в сборе
2	0033010077	Штифт
3	0006110825	Воздухозаборник в сборе
4	0024010027	Ниппель
5	0030010574	Прокладка
6	0033010099	Штифт конический
7	4987	Шайба
8	0033020066	Шкаф управления в сборе
9	0033010070	Крышка
10	0012130036	Гибкий патрубок
11	0020020030	Стекло
12	23839	Сальник
13	0005030261	Держатель датчика Siemens QRA2
14	30837	Фотодатчик Siemens QRA2
15	0005030310	Корпус датчика Siemens QRA2
16	0033010076	Прокладка фланца
17	19803	Насос в сборе с мотором
18	27663	Тройник
19	0012020044	Колено
20	0033010011	Диффузор вентилятора
21	0033010010	Крыльчатка вентилятора
22	0022030036	Шайба
23	0005010298	Мотор
24	17888	Шпилька
25	23521	Штекер
26	0005020089	Кабель розжига
27	30875	Фильтр ж/т
28	0005070456	Гибкий патрубок

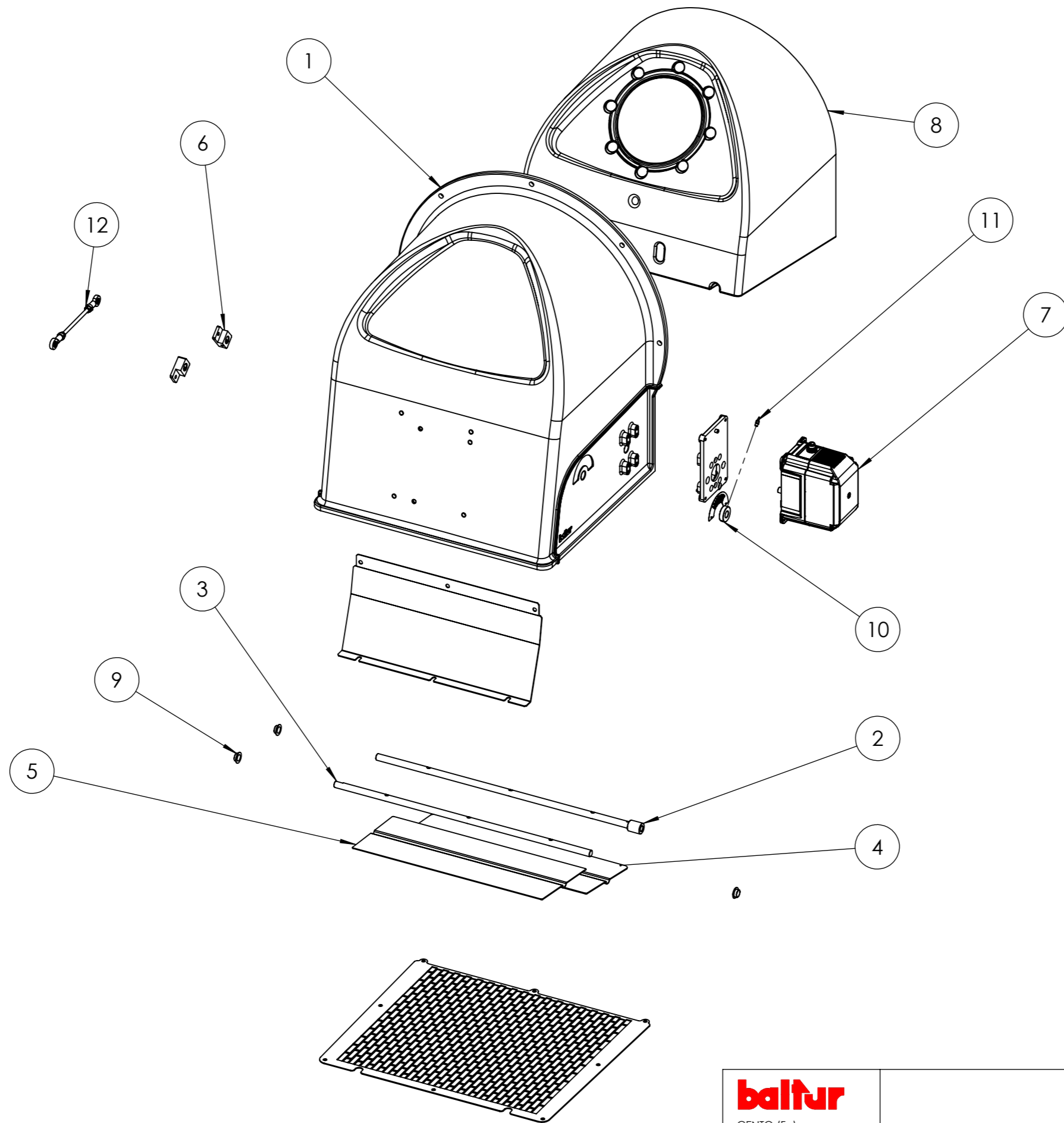
baltur CENTO (Fe)		Начертил	Проверил
	Дата	25/05/2021	26/05/2021
	Подп.	GDallaTorre	V.Sisti
Артикул: 36220010		Масштаб: 1:10	
Наименование: TBL 750ME		Rev. 0	




baltur CENTO (Fe)			Начертил	Проверил
			Дата: 25/05/2021	26/05/2021
		Подл. GDallaTorre		V.Sisti
СХЕМА А	Артикул:			Масштаб:
	Наименование:			1:10
				Rev. 0


Поз.	Артикул	Наименование
1	0005070310	Шаровый кран
2	19546	Ниппель
3	0005080026	Электромагнитный клапан
4	0005150134	Зажимное соединение
5	4987	Шайба
6	0005080031	Клапан электромагнитный
7	0005080088	Клапан электромагнитный
8	16905	Проставка
9	5359	Сальник
10	0005040231	Реле давления Trafag
11	31272	Шайба
12	0005250486	Клапан обратный
13	0005150282	Крестовина
14	23074	Зажимное соединение
15	31423	Зажимное соединение
16	23075	Зажимное соединение
17	23076	Зажимное соединение
18	23920	Манометр 0-40 бар

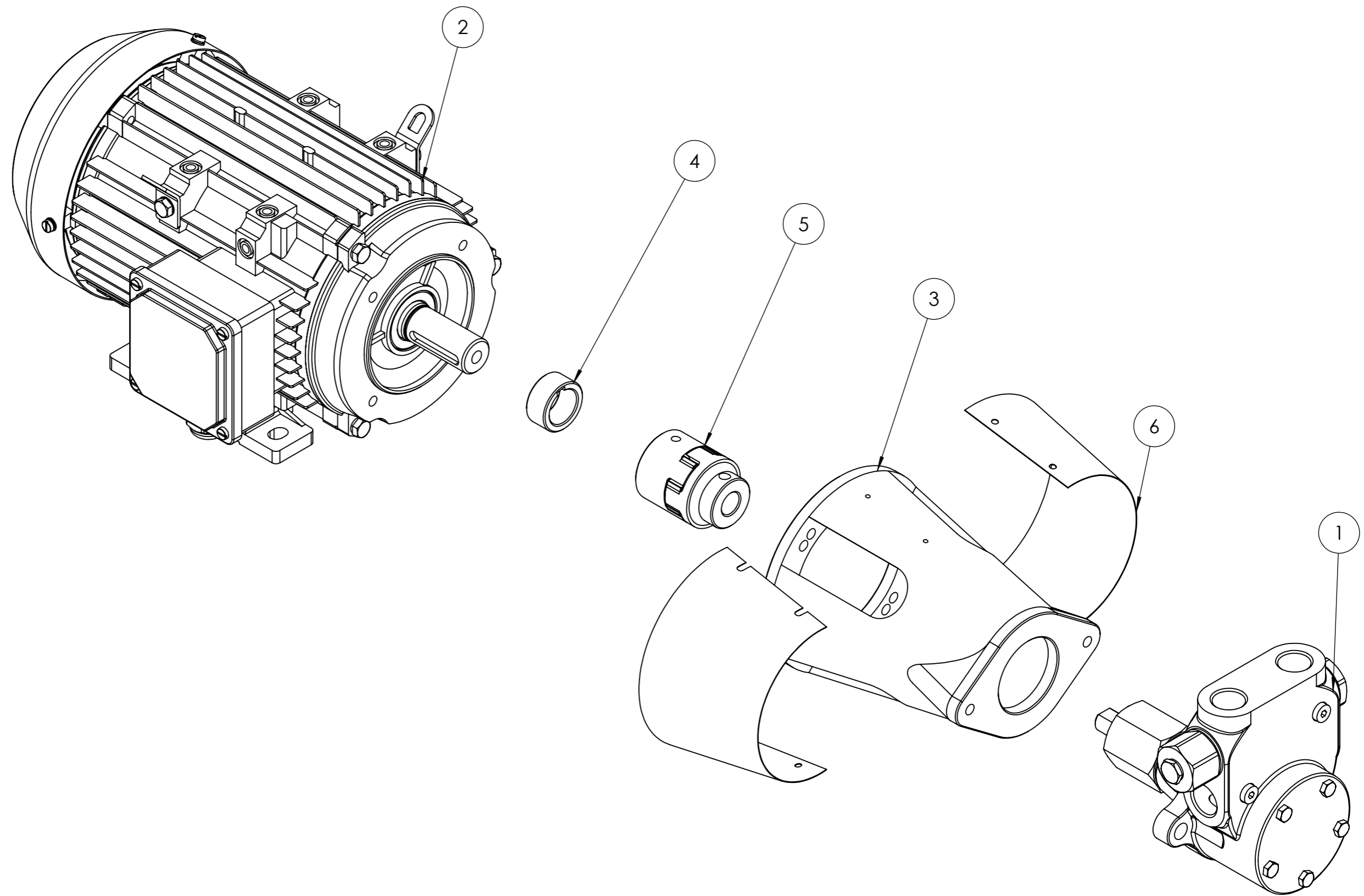
 CENTO (Fe)		Начертил	Проверил
	Дата	25/05/2021	26/05/2021
	Подп.	GDallaTorre	V.Sisti
СХЕМА А	Артикул:		Масштаб:
	Наименование:		1:10
			Rev. 0




 CENTO (Fe)		Начертил	Проверил
	Дата	18/08/2020	30/10/2020
	Подп.	G.Bovinelli	L.Borghi
Артикул: 0006110825		Масштаб: 1:8	
Наименование: Воздухозаборник в сборе			Rev. 0

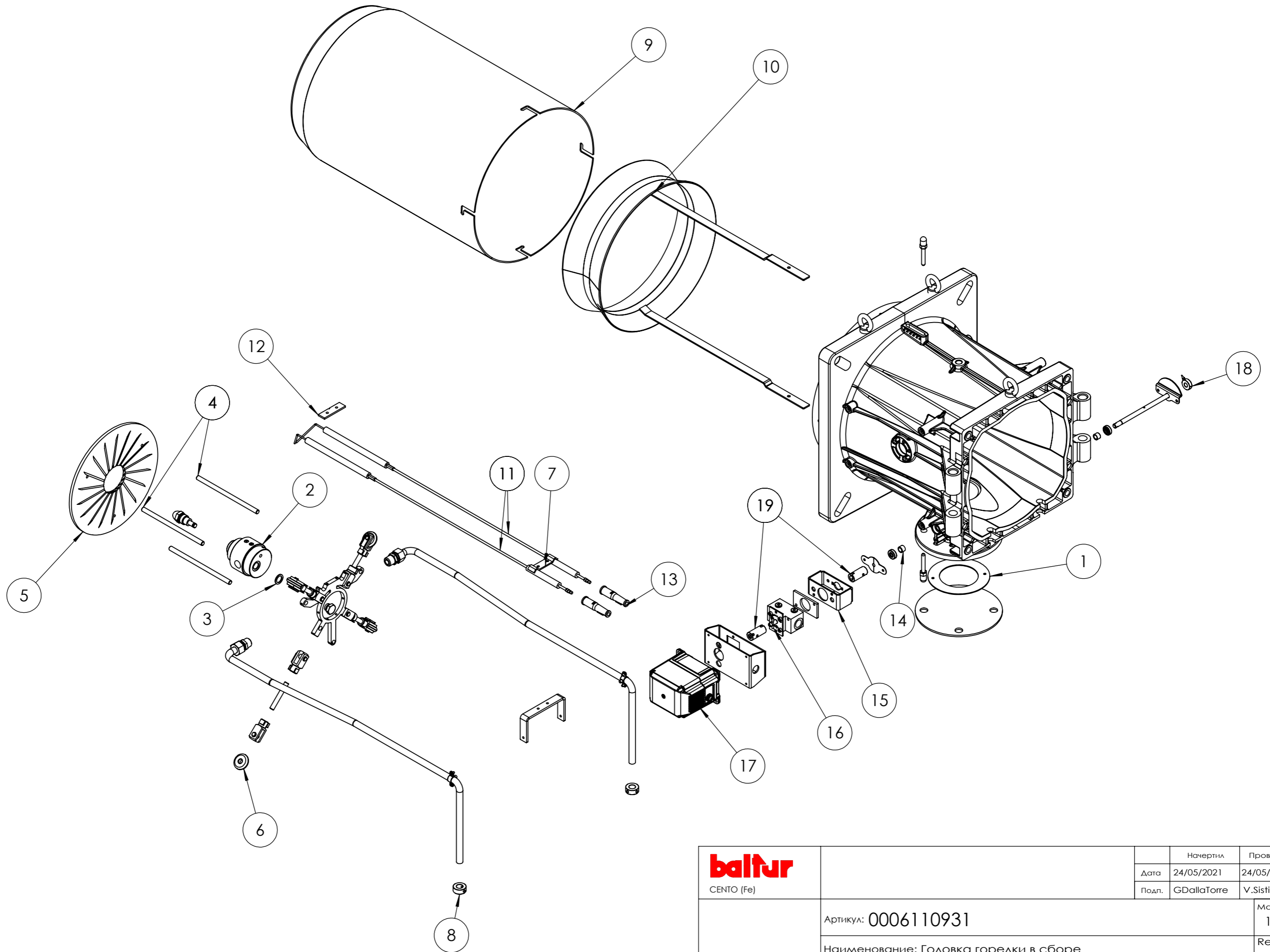
Поз.	Артикул	Наименование
1	0033020001	Воздухозаборник
2	0033010025	Вал воздушной заслонки
3	0033010026	Вал воздушной заслонки
4	0033010027	Воздушная заслонка передняя
5	0033010028	Воздушная заслонка задняя
6	0019040006	Рычаг
7	0005040167	Сервопривод Lamtec STE4,5 3,0 Нм 90°
8	0033010036	Шумоглушитель
9	54056	Втулка
10	45325	Втулка
11	54200	Указатель
12	0033020084	Тяга с шарниром


 CEN10 (Fe)		Начертил	Проверил
	Дата	18/08/2020	30/10/2020
	Подп.	G.Bovinelli	L.Borghi
	Артикул: 0006110825		Масштаб: 1:8
	Наименование: Воздухозаборник в сборе		Rev. 0




Поз.	Артикул	Наименование
1	0005060072	Насос HP VBHRG
2	0005010273	Мотор
3	38535	Кожух
4	0015020064	Вал
5	0006020170	Втулка
6	0014050023	Кожух

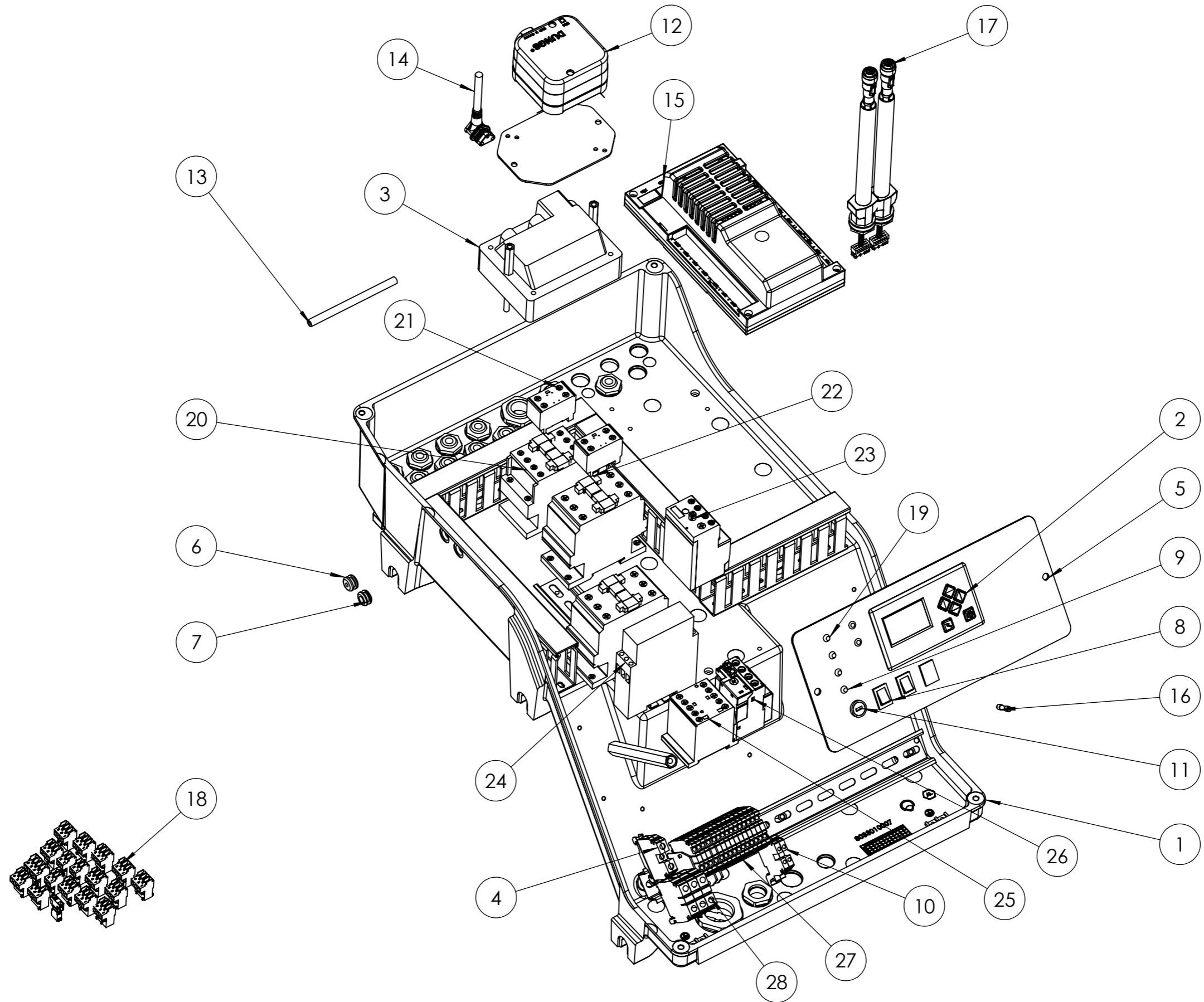
 CENTO (Fe)	Начертил: _____ Дата: 25/09/2019 Подп.: GDallaTorre		Проверил: _____ 25/09/2019 L.Borghini
	Артикул: 19803 Наименование: Насос в сборе с мотором		Масштаб: 1:10 Rev. 0




 CENTO (Fe)	Начертил	Проверил
	Дата	24/05/2021
	Подп.	GDallaTorre V.Sisti
Артикул: 0006110931		Масштаб:
Наименование: Головка горелки в сборе		1:50
		Rev. 0

Поз.	Артикул	Наименование
1	23124	Прокладка
2	0027030120	Форсуночная головка
3	30402	Шайба
4	0015520009	Шток
5	44845	Подпорная шайба
6	0026080017	Ролик
7	34459	Опора
8	0026030164	Втулка
9	0033020051	Пламенная головка
10	0033020052	Диффузор головки
11	0033020040	Электрод розжига
12	61299	Пластина
13	0005060120	Наконечник
14	0005170059	Втулка
15	0012130009	Кронштейн
16	0005080033	Регулятор давления
17	0005040166	Сервопривод Lamtec STE4,5 1,2 Нм 90°
18	0012010142	Втулка
19	0033020012	Муфта соединительная

 CENTO (Fe)		Начертил	Проверил
	Дата	24/05/2021	24/05/2021
	Подп.	GDallaTorre	V.Sisti
Артикул: 0006110931		Масштаб: 1:50	
Наименование: Головка горелки в сборе		Rev. 0	



 CENTO (Fe)	Начертил	Проверил	Масштаб: 1:20
	Дата	24/05/2021	
	Подп.	GDallaTorre	V.Sisti
Артикул 0033020066		Rev. 0	
Наименование: Шкаф управления в сборе			

Поз.	Артикул	Наименование
1	0033010007	Корпус шкафа управления
2	0005030266	Дисплей Lamtec
3	0005020067	Трансформатор
4	0005130084	Клеммник
5	0033020003	Панель управления
6	0005140469	Кабельный ввод
7	0005140236	Кабельный ввод
8	0005120081	Выключатель
9	0005120133	Лампочка красная с кабелем
10	0005130077	Клеммник
11	0005120126	Гнездо предохранителя
12	23012	Реле давления Dungs LGW10A2
13	0005250017	Трубка силиконовая
14	0005130113	Штекер
15	0006020777	Автомат горения BT320
16	7456	Предохранитель плавкий
17	0005140860	Кабель
18	0005130205	Штекер
19	0005120132	Лампочка зеленая с кабелем
20	0005110112	Пускатель Lovato BF1810A230
21	0005110142	Вспомогательный контакт
22	0005110114	Пускатель Lovato BF3800A230
23	0005110129	Реле тепловое
24	23231	Реле времени
25	0005110110	Пускатель Lovato BG0910A230
26	0005110124	Реле тепловое
27	0005130076	Колодка клеммная
28	0005130123	Клеммник

baltur CENTO (Fe)		Начертил	Проверил
	Дата	24/05/2021	24/05/2021
	Подп.	GDallaTorre	V.Sisti
	Артикул: 0033020066		Масштаб: 1:20
	Наименование: Шкаф управления в сборе		Rev. 0