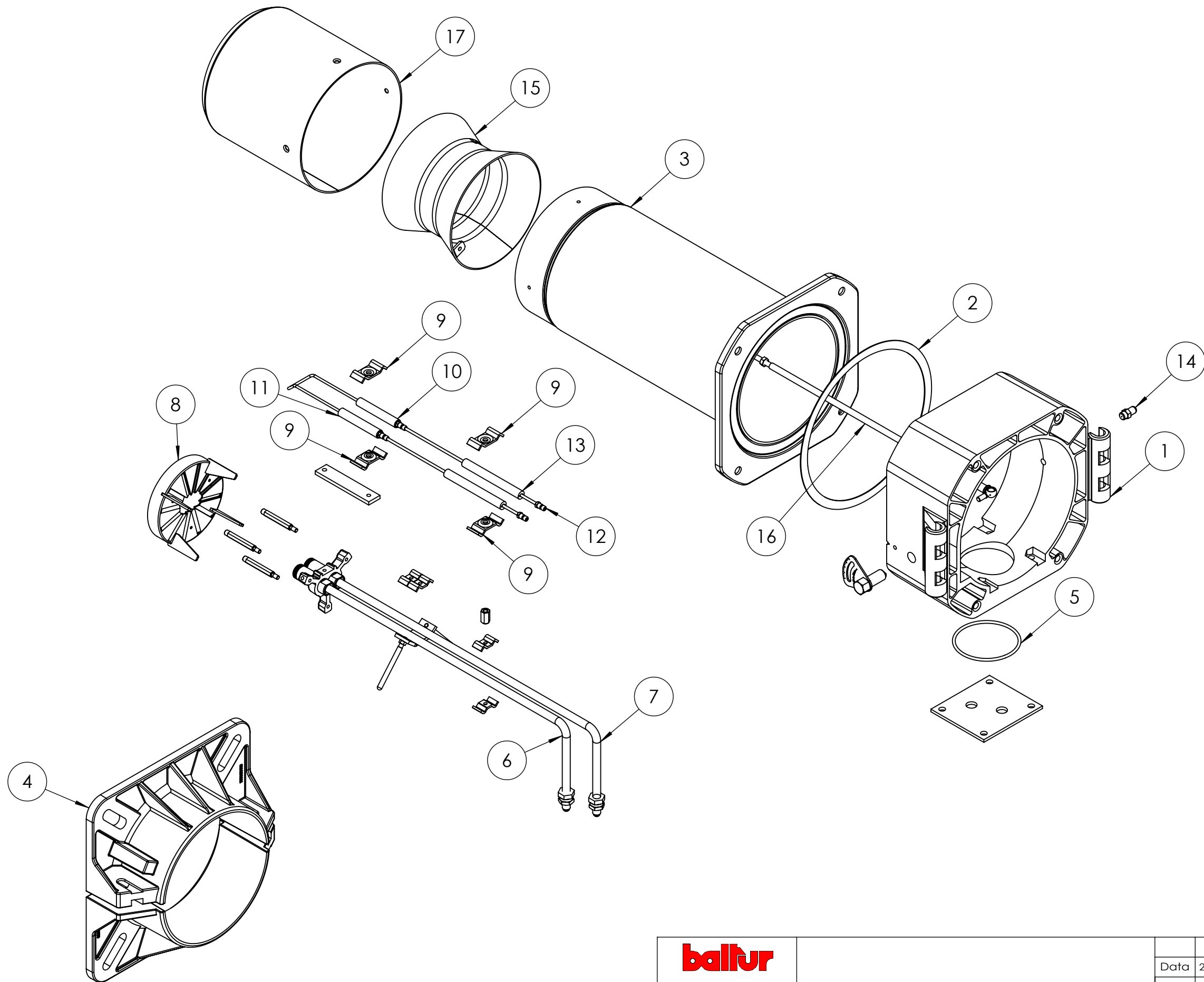

 CENTO (Fe)			Disegnato	Controllato
			Data 05/03/2024	08/03/2024
Documento N.	Codice		Firma GDallaTorre	L.Borghini
	35830010		Scala: 1:50	
	Particolare TBL 85P		Rev. 0	

POS.	CODICE	DESCRIZIONE	DESCRIPTION	NR.
1	0006111188	AS.TESTA COMB. TBL 85P	CPL COMBUSTION HEAD	1
2	0024010010	PERNO	PIN	1
3	23839	GUARNIZIONE OR 3125	O RING	1
4	0020020030	VETRINO	GLASS	1
5	18341	SOPPORTO	SUPPORT	1
6	0005010261	MOTORE	MOTOR	1
7	0024020005	VENTOLA	FAN	1
8	0024030131	ANELLO CONV.	CONV. RING	1
9	0006111179	AS.CONVOG. TBL 85-210P	CPL CONVEYOUR	1
10	31200	POMPA	PUMP	1
11	28894	GIUNTO	JOINT	2
12	3766	GIUNTO	JOINT	1
13	16933	PARASTRAPPO (*)	CUSH DRIVE DAMPER (*)	1
14	0024060025	PARASTRAPPO (*)	CUSH DRIVE DAMPER (*)	1
15	0006110280	AS.GRUPPO EV TBL85P 50HZ	CPL SOLENOID VALVE AS.	1
16	0024060062	AS. QUADRO ELET. TBL 85-210P	CPL ELECTRIC PANEL	1
17	0005110122	RELE' TERMICO	THERMAL RELAY	1
18	0005030112	APPARECCHIATURA (*)	EQUIPMENT (*)	1
19	0024020003	GUARNIZIONE (*)	SEAL (*)	1
20	17639	PRIGIONIERO	STUD BOLT	4
21	28074	TUBOFLEX (*)	HOSE (*)	1
22	30768	FILTRO	FILTER	1
23	0006111207	COPERCHIO	COVER	1
24	0024020004	CORDONE	FIBERGLASS CORD	2
25	0024020140	GUARNIZIONE	SEAL	1

(*) Ricambio consigliato/Recommended spare part

baltur CENTO (Fe)			Disegnato	Controllato
			Data 05/03/2024	08/03/2024
		Firma	GDallaTorre	L.Borghi
Documento N.	Codice 35830010			Scala: 1:50
Particolare TBL 85P				Rev. O




 CENTO (Fe)	Disegnato		Controllato
	Data	29/02/2024	01/03/2024
Documento N.	Firma	GDallaTorre	L.Borghi
	Codice	0006111188	
	Particolare	AS.TESTA COMB. TBL 85P	
	Scala:	1:20	
	Rev.	O	

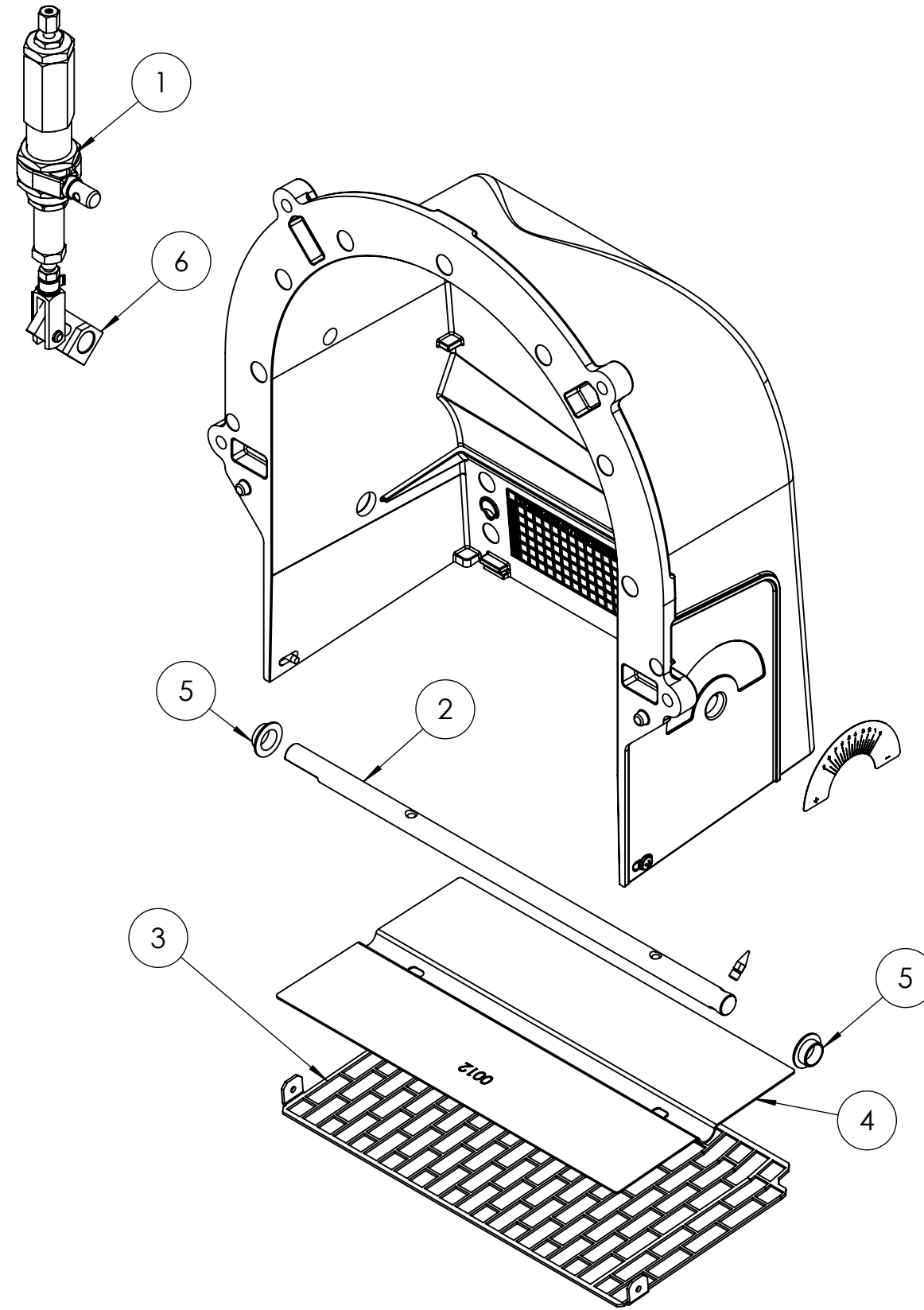
del presente disegno a termini di legge ne e' rigorosamente vietata qualsiasi riproduzione e comunicazione a terzi

POS.	CODICE	DESCRIZIONE	DESCRIPTION	NR.
1	0024030003	POLMONE	PLENUM CHAMBER	1
2	0024020019	GUARNIZIONE	SEAL	1
3	0024020002	CANNOTTO	SLEEVE	1
4	8024030022	SEMIFLANGIA	SEMI-FLANGE	2
5	0005180077	GUARNIZIONE OR 4312	O RING	1
6	0024070014	CANNOTTO 1°STADIO	1 ST.STAGE SLEEVE	1
7	0024070016	CANNOTTO 2°STADIO	2 ND STAGE SLEEVE	1
8	0024060030	DISCO	DISC	1
9	27017	STAFFA	BRACKET	4
10	0024060031	ELETTRODO (*)	ELECTRODE (*)	1
11	0024060032	ELETTRODO (*)	ELECTRODE (*)	1
12	53615	ATTACCO	JOINT	2
13	23928	ISOLATORE	INSULATOR	2
14	31483	PRESA PRESSIONE	PRESSURE PORT	1
15	0024060061	ANELLO REG. ARIA	AIR REG. RING	1
16	0024060064	TIRANTE	TIE ROD	1
17	0024060057	DIFFUSORE	DIFFUSER	1

(*) Ricambio consigliato/Recommended spare part

 CENTO (Fe)			Disegnato	Controllato
	Data	29/02/2024	01/03/2024	
	Firma	GDallaTorre	L.Borghi	
Documento N.	Codice 0006111188			Scala: 1:20
	Particolare AS.TESTA COMB. TBL 85P			Rev. <input type="radio"/>

del presente disegno a termini di legge ne e' rigorosamente vietata qualsiasi riproduzione e comunicazione a terzi



POS.	CODICE	DESCRIZIONE	DESCRIPTION	NR
1	0025020011	AS.MARTINETTO	CPL JACK	1
2	0024060009	PERNO	PIN	1
3	0024010013	PROTEZIONE	PROTEZIONE	1
4	0024010012	FARFALLA	THROTTLE	1
5	54056	BOCCOLA	BUSHING	2
6	0025020034	LEVA	LEVER	1

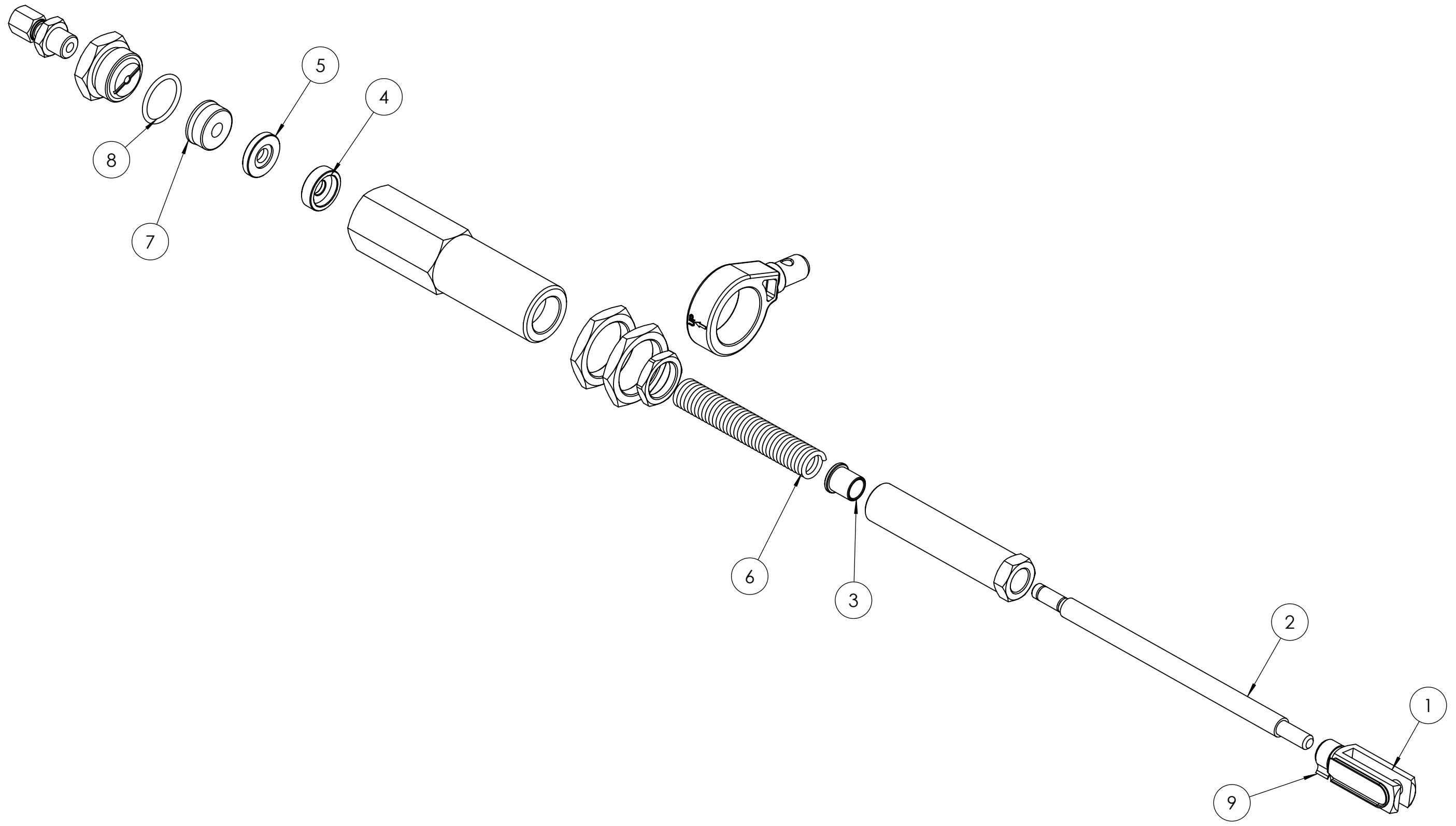
baltur

CENTO (Fe)

Documento N.

	Disegnato	Controllato
Data	07/07/2023	18/01/2024
Firma	GZaniboni	L.Borghesi
Codice	0006111179	
Particolare	AS.CONVOG. TBL 85-210P	
Scala:	1:5	
Rev.	1	

del presente disegno a termini di legge ne e' rigorosamente vietata qualsiasi riproduzione e comunicazione a terzi



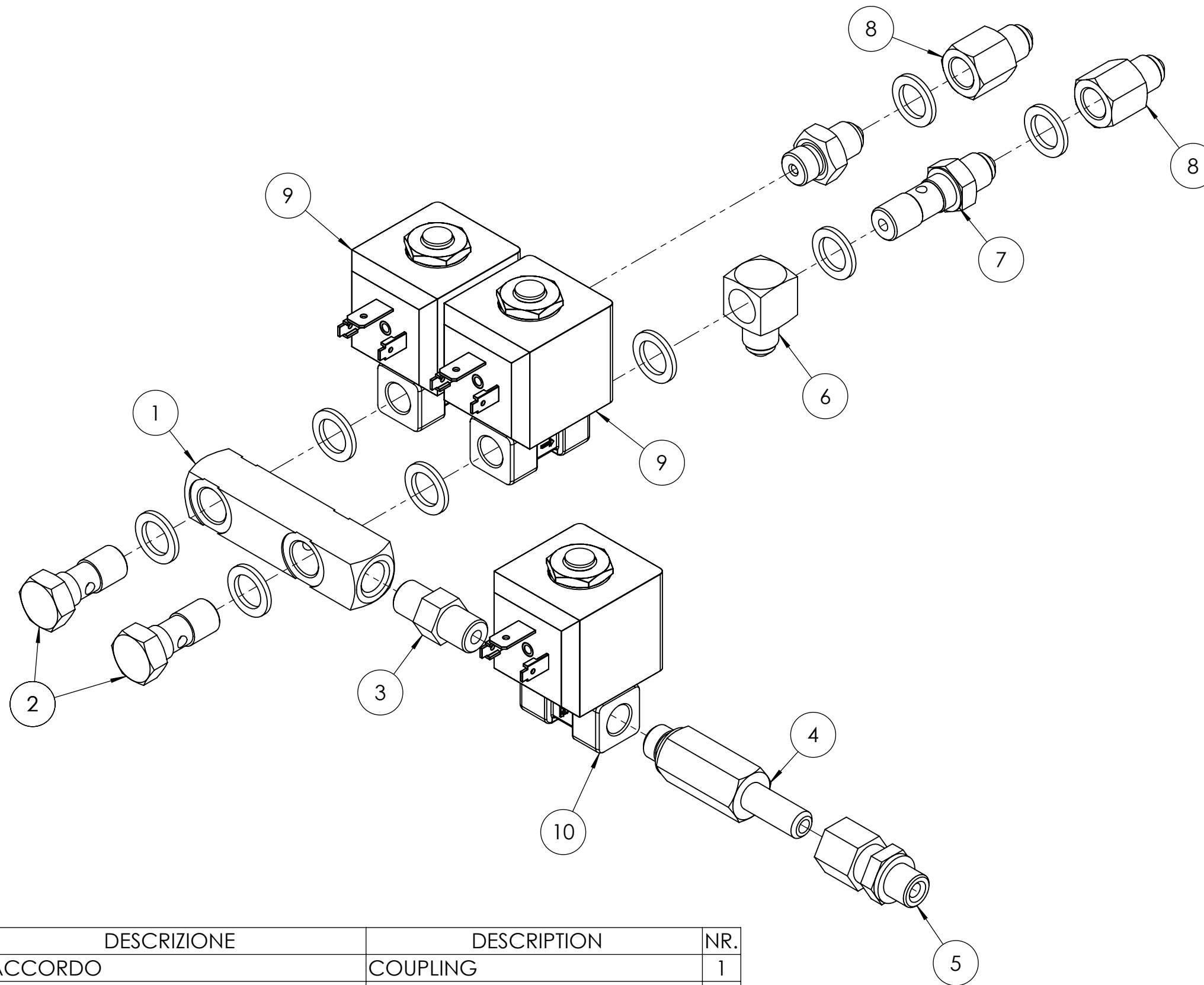
baltur CENTO (Fe)			Disegnato	Controllato	
			Data	27/10/2021	27/10/2021
			Firma	GDallaTorre	L.Borghini
Documento N.	Codice 0025020011			Scala: 1:10	
	Particolare AS.MARTINETTO TBL45			Rev. 4	

POS.	CODICE	DESCRIZIONE	DESCRIPTION	NR
1	0005170038	FORCELLA	FORK	1
2	0025020013	PISTONE	PISTON	1
3	0025020023	BOCCOLA	BUSHING	1
4	0025020014	PIATTELLO	PLATE	1
5	0025020024	BOCCOLA	BUSHING	1
6	0025020015	MOLLA	SPRING	1
7	23093	GUARNIZIONE (*)	SEAL (*)	1
8	0005180081	GUARNIZIONE OR (*)	O RING SEAL (*)	1
9	0005170039	PERNO	PIN	1

(*) Ricambi consigliati / Recommended spare parts

 CENTO (Fe)			Disegnato	Controllato	
			Data	27/10/2021	27/10/2021
			Firma	GDallaTorre	L.Borghesi
Documento N.	Codice			Scala:	
	0025020011			1:10	
	Particolare AS.MARTINETTO TBL45			Rev. 4	

del presente disegno a termini di legge ne e' rigorosamente vietata qualsiasi riproduzione e comunicazione a terzi



POS.	CODICE	DESCRIZIONE	DESCRIPTION	NR.
1	55063	RACCORDO	COUPLING	1
2	16051	BULLONE FORATO	HOLLOW BOLT	2
3	17066	NIPPLO	NIPPLE	1
4	0024060024	RACCORDO	COUPLING	1
5	30987	RACCORDO	COUPLING	1
6	14123	OCCHIELLO	EYELET	1
7	14124	NIPPLO FORATO	PERFORATED NIPPLE	1
8	0024060022	PROLUNGA	EXTENSION	2
9	0005080005	ELETTROVALVOLA (*)	SOLENOID VALVE (*)	2
10	0005080005	ELETTROVALVOLA (*)	SOLENOID VALVE (*)	1

(*) Ricambi consigliati / Recommended spare parts

baltur

CENTO (Fe)

Documento N.

Codice

0006110280

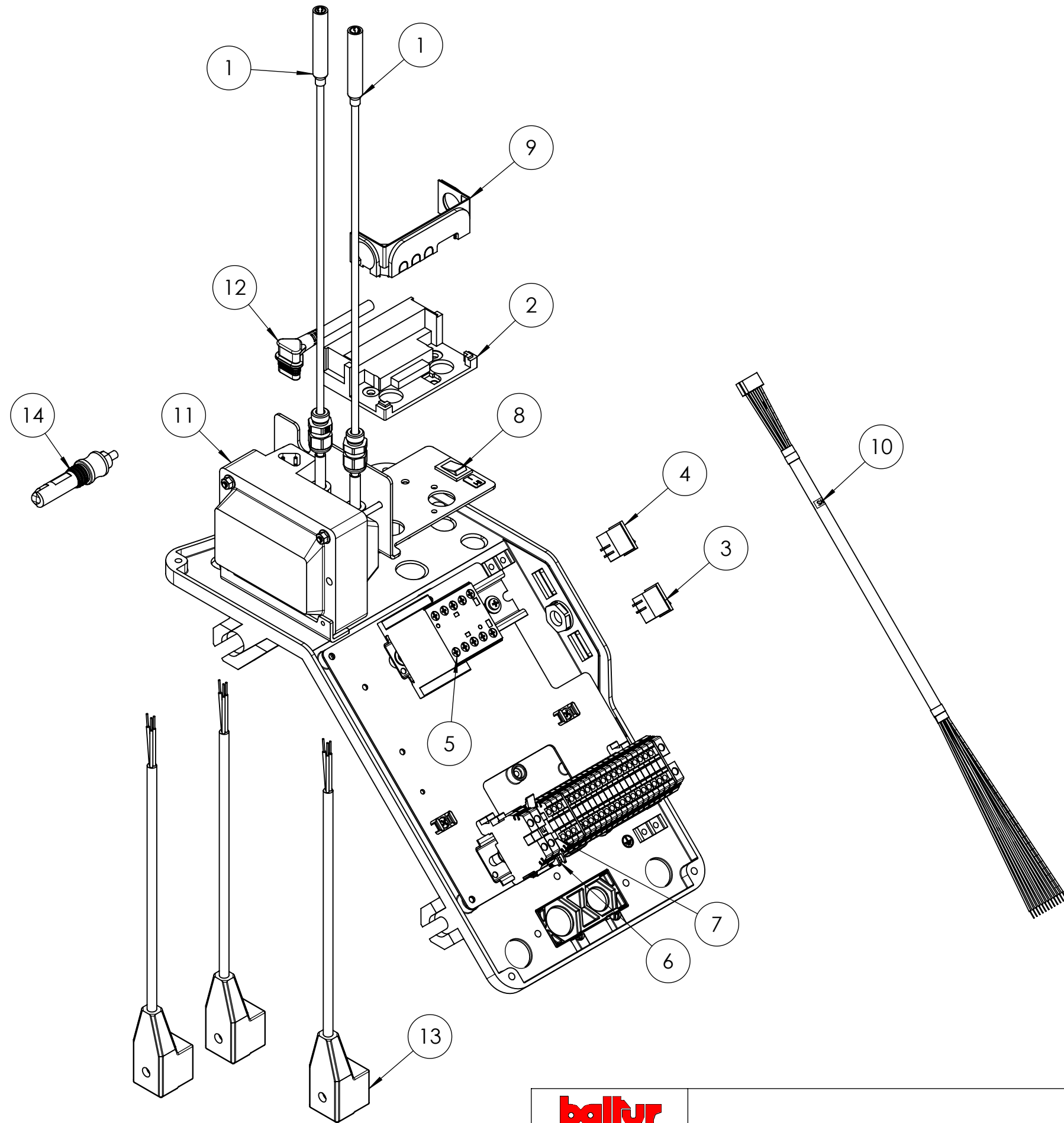
Particolare


AS.GRUPPO EV TBL85P 50HZ

	Disegnato	Controllato
Data	12/07/2023	12/07/2023
Firma	GDallaTorre	L.Borghesi

Scala:
1:5


Rev. 1



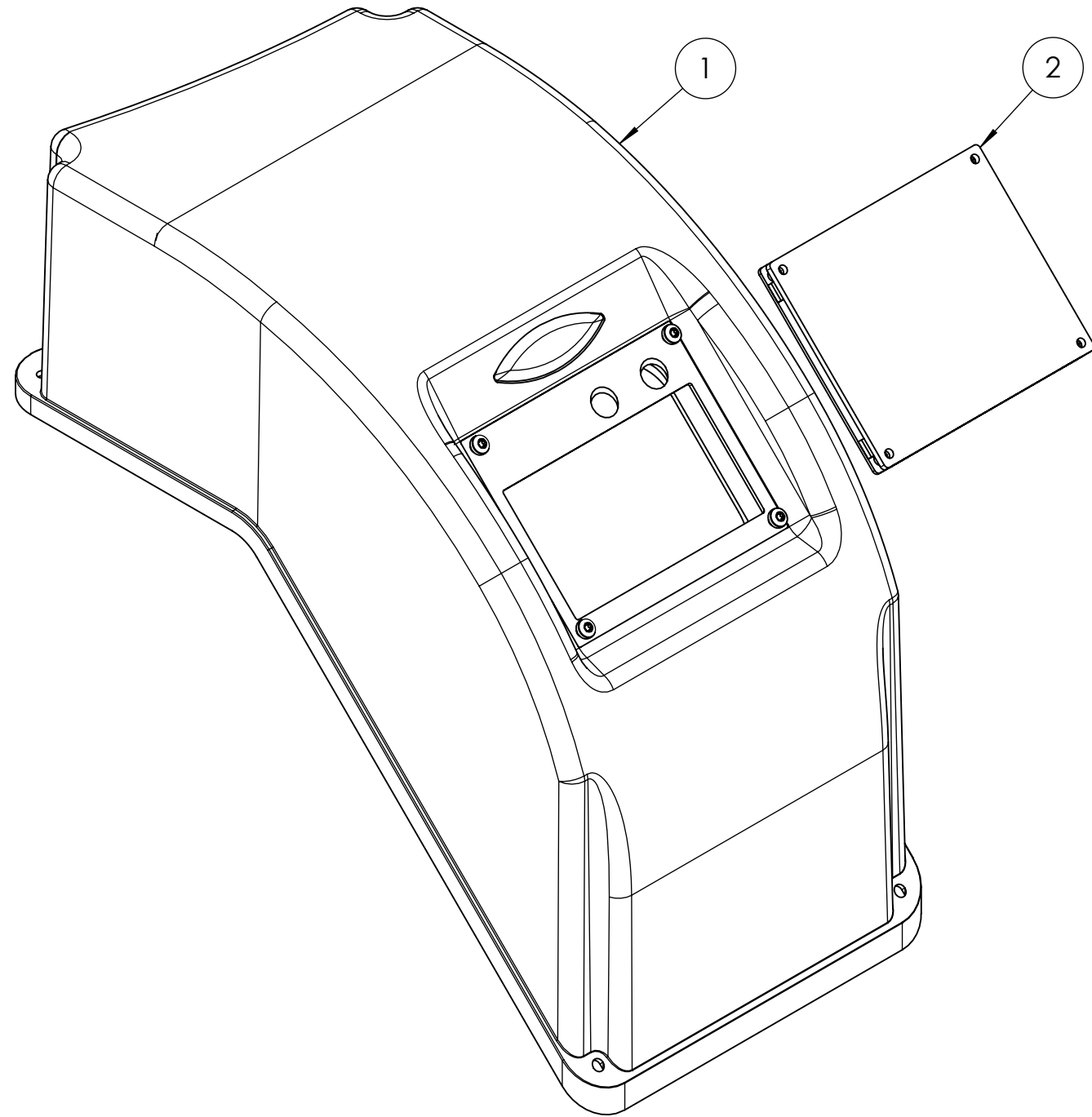
 CENTO (Fe)			Disegnato	Controllato
			Data 05/03/2024	08/03/2024
Documento N.	Codice		Firma GDallaTorre	L.Borghi
	0024060062			Scala: 1:10
	Particolare AS. QUADRO ELET. TBL 85-210P			Rev. 0

POS.	CODICE	DESCRIZIONE	DESCRIPTION	NR.
1	0005020111	CAVO A.T.	H.V. CABLE	2
2	23527	ZOCCOLO	BASE	1
3	0005120123	PULSANTE UNIP.	SINGLE-POLE BUTTON	1
4	0005120081	INTER.RE UNIP. 0-I	0-I SINGLE POLE SWITCH	1
5	0005110110	TELERUTTORE	REMOTE CTRL SWITCH	1
6	0005130427	MORSETTO PORTAFUS. WSI 4 400V	FUSE HOLDER	1
7	7456	FUSIBILE	FUSE	1
8	0005120125	DEVIATORE UNIP.	SINGLE POLAR DIVERTER	1
9	0005030012	PARETE ZOCCOLO	BASE WALL	1
10	0005141169	CABLAGGIO SINOTTICO	SYNOPTIC WIRING	1
11	0005020067	TRASFORMATORE (*)	TRANSFORMER (*)	1
12	0005130113	CONNETTORE	CONNECTOR	1
13	0005130175	CONNETTORE MPM	MPM CONNECTOR	3
14	0005030381	SENSORE FIAMMA (*)	FLAME SENSOR (*)	1

(*) Ricambio consigliato/Recommended spare part

 CENTO (Fe)			Disegnato	Controllato
	Data	05/03/2024	08/03/2024	
	Firma	GDallaTorre	L.Borghesi	
Documento N.	Codice 0024060062			Scala: 1:1
	Particolare AS. QUADRO ELET. TBL 85-210P			Rev. O

del presente disegno a termini di legge ne e' rigorosamente vietata qualsiasi riproduzione e comunicazione a terzi



POS.	CODICE	DESCRIZIONE	DESCRIPTION	NR.
1	0024020141	COPERCHIO	COVER	1
2	0024030146	SINOTTICO	SYNOPTIC	1

baltur CENTO (Fe)			Disegnato	Controllato
	Documento N.	Codice	Data 23/04/2024	23/04/2024
	0006111207	Firma	GDallaTorre	V.Sisti
	Particolare AS. COP. QUADRO TBG-L P-MC			Scala: 1:5
				Rev. 1