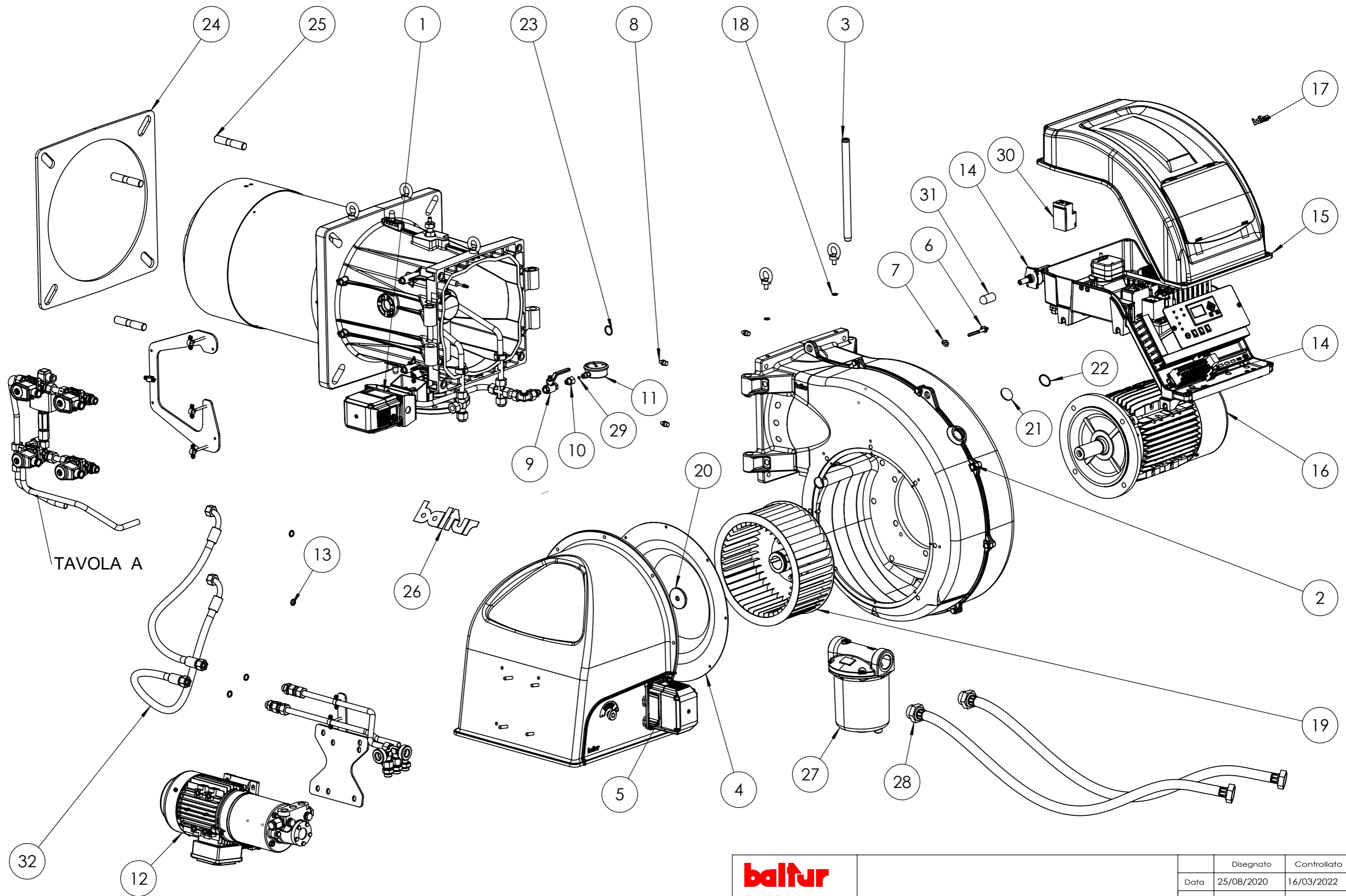


del presente disegno a termini di legge ne e' rigorosamente vietata qualsiasi riproduzione e comunicazione a terzi

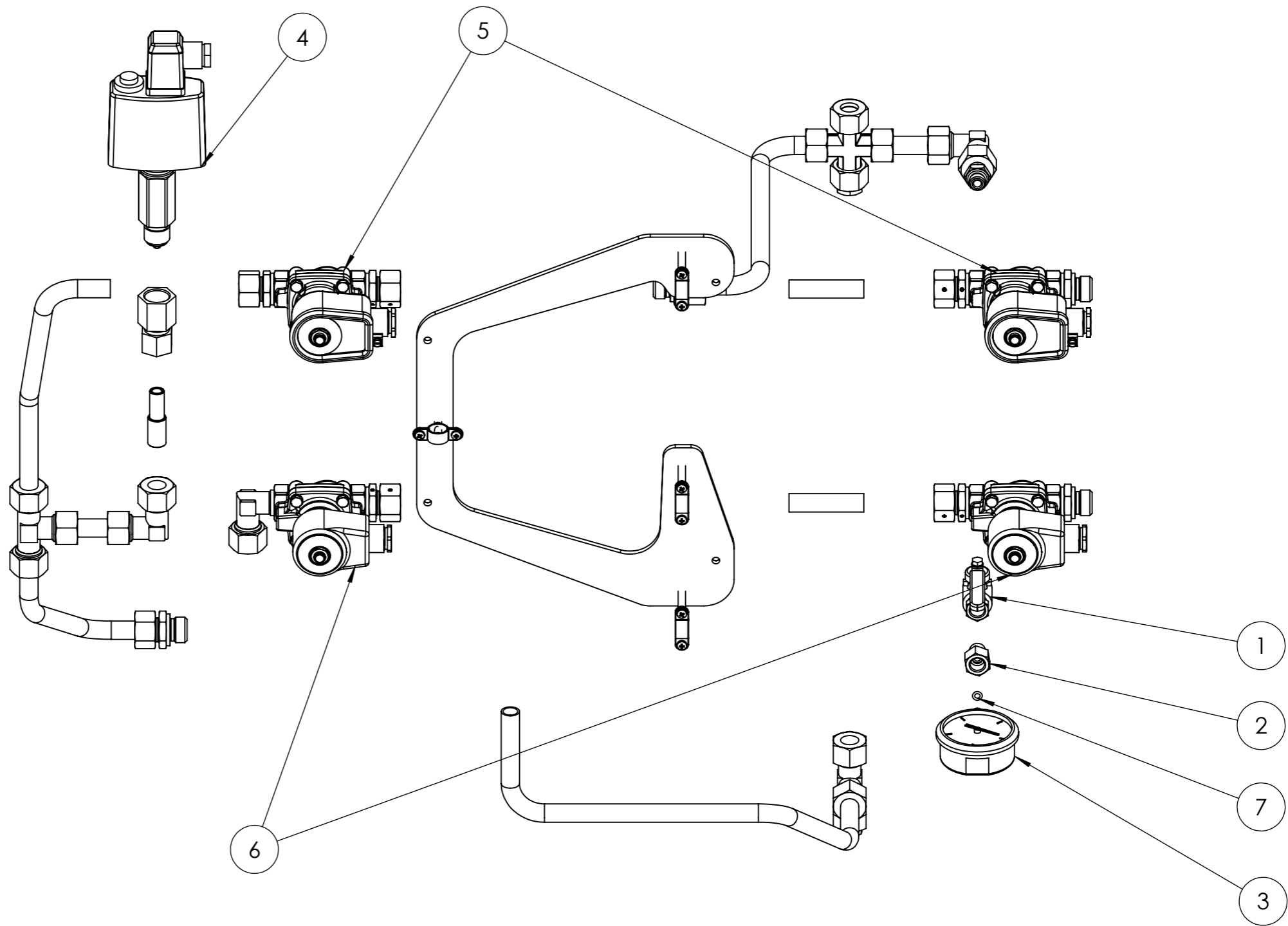


baltur	Disegnato	Controllato
	Data	16/03/2022
CENTO (Fe)	Firma	G.Bovinelli L.Borghini
Documento N.	Codice	Scala:
	56760010	1:10
	Particolare	Rev. 2
	TBML 450LX ME	

POS.	CODICE	DESCRIZIONE	DESCRIPTION	QUANTITA'	POS.	CODICE	DESCRIZIONE	DESCRIPTION	QUANTITA'
1	0006110867	AS.TESTA	COMBUSTION HEAD	1	18	146	RONDELLA	WASHER	2
2	0033020113	AS.CHIOCCIOLA	SCROLL ASSEMBLY	1	19	0033010062	VENTOLA	FAN	1
3	0033010077	PERNO	PIN	1	20	17887	PIATTELLO	PLATE	1
4	0033010063	ANELLO	RING	1	21	0020020030	VETRINO	GLASS	1
5	0006111043	AS.CONVOG.	CONVEYOR ASSEMBLY	1	22	23839	GUARNIZIONE	SEAL	1
6	0024010027	NIPPLO	NIPPLE	1	23	4976	GUARNIZIONE	SEAL	1
7	0030010574	GUARNIZIONE	SEAL	1	24	0033010076	GUARNIZIONE(*)	SEAL(*)	1
8	0033010099	SPINA	TAPER PIN	4	25	17888	PRIGIONIERO	STUD BOLT	4
9	0005070310	VALVOLA	VALVE	1	26	0027010051	TARGHETTA	ADHESIVE PLATE	1
10	19546	RACCORDO MANOMETRO	PRESS. GAUGE COUPLING	1	27	30875	FILTRO	FILTER	1
11	23920	MANOMETRO	PRESSURE GAUGE	1	28	0005070456	TUBO(*)	PIPE(*)	2
12	0006110885	AS.MOTORE-POMPA	PUMP-MOTOR ASSEMBLY	1	29	5359	GUARNIZIONE	SEAL	1
13	4987	RONDELLA	WASHER	4	30	0005110129	RELE'	RELAY	1
14	0033020059	AS.QUADRO ELETTRICO	COMPLETE ELECTRIC PANEL	1	31	0024050171	PROTEZIONE FOTO	INSTRUMENT PROTECTION	1
15	0033010070	COPERCHIO	COVER	1	32	0012130036	TUBO	PIPE	1
16	0005010295	MOTORE	MOTOR	1					
17	0006050161	TARGHETTA	PLATE	1					

(*) Ricambio consigliato/Recommended spare part

baltur CENTO (Fe)			Disegnato	Controllato	
			Data	25/08/2020	16/03/2022
			Firma	G.Bovinelli	L.Borghesi
Documento N. 0002994580	Codice 56760010			Scala: 1:10	
	Particolare TBML 450LX ME			Rev. 2	



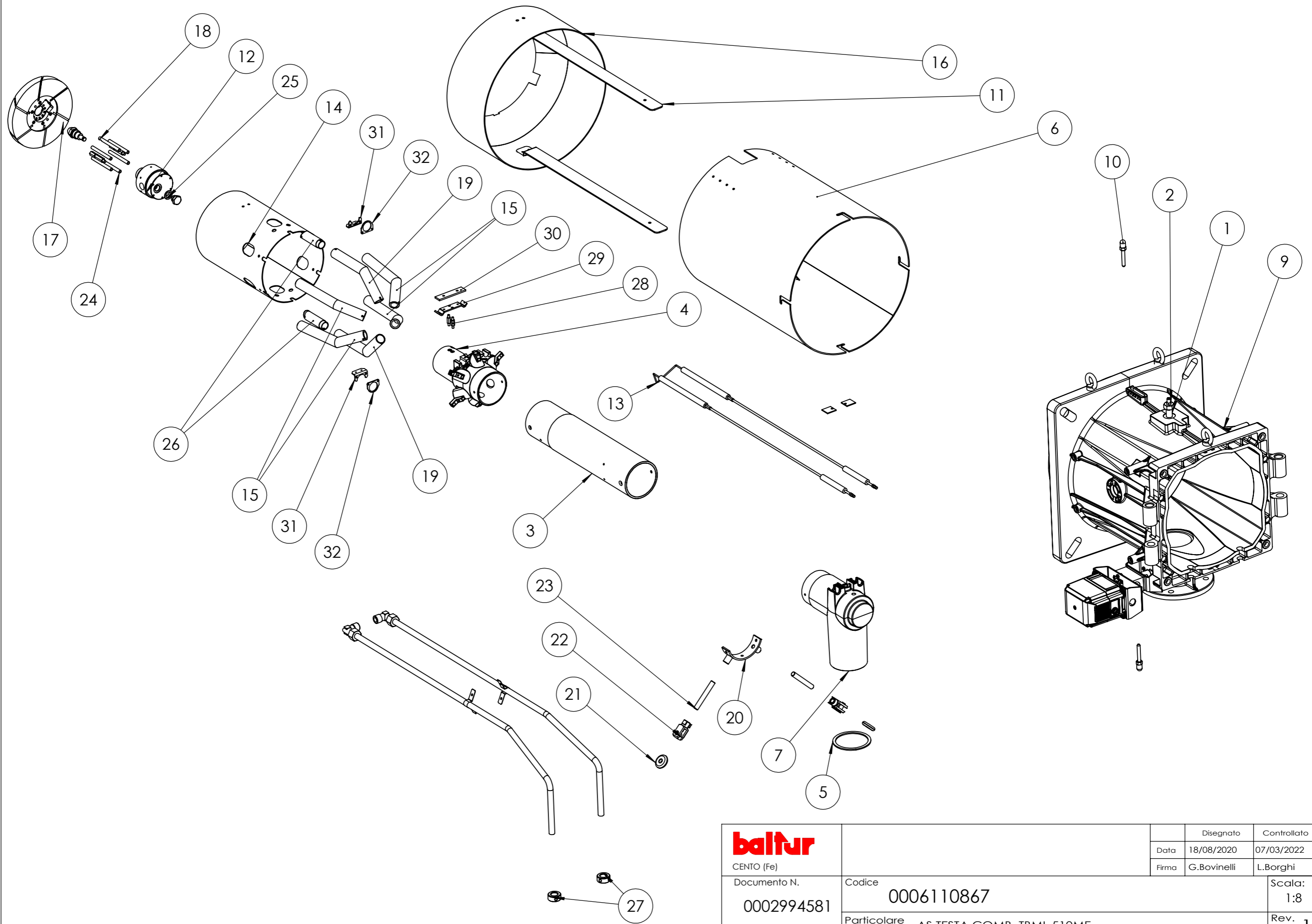
POS.	CODICE	DESCRIZIONE	DESCRIPTION	QUANTITA'
1	0005070310	VALVOLA	VALVE	1
2	19546	RACCORDO MANOMETRO	PRESS. GAUGE COUPLING	1
3	23920	MANOMETRO	PRESSURE GAUGE	1
4	0005040074	PRESSOSTATO	PRESSURE SWITCH	1
5	0005080026	ELETTOVALVOLA(*)	SOLENOID VALVE(*)	2
6	0005080088	ELETTOVALVOLA(*)	SOLENOID VALVE(*)	2
7	5359	GUARNIZIONE	SEAL	1

TAVOLA A

(*) Ricambio consigliato/Recommended spare part

baltur CENTO (Fe)	Disegnato		Controllato
	Data	22/10/2020	21/06/2021
Documento N.	Firma		G.Bovinelli
Codice	56760010		Scala: 1:4
Particolare	TBML 450LX ME		Rev. 1


del presente disegno a termini di legge ne e' rigorosamente vietata qualsiasi riproduzione e comunicazione a terzi

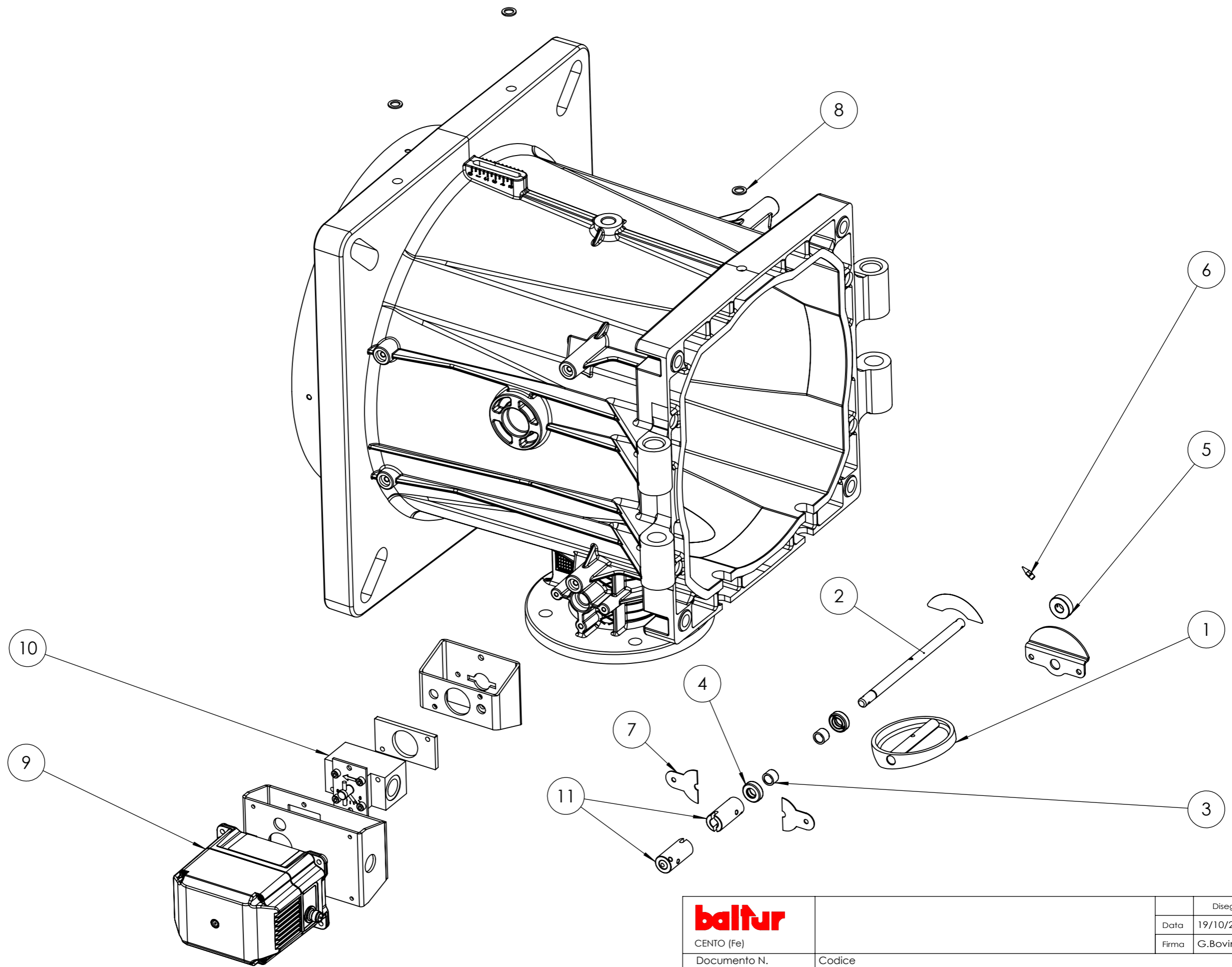


baltur CENTO (Fe)			Disegnato	Controllato
	Documento N.	Codice	Data	18/08/2020
0002994581	0006110867	Firma	G.Bovinelli	L.Borghini
	Particolare	AS.TESTA COMB. TBML 510ME	Scala:	1:8
			Rev.	1

POS.	CODICE	DESCRIZIONE	DESCRIPTION	ESPLOSO/QUANTIT A'	POS.	CODICE	DESCRIZIONE	DESCRIPTION	ESPLOSO/QUANTIT A'
1	0033010023	VITE	SCREW	1	17	0033020045	DISCO	DISC	1
2	31483	PRESA PRESSIONE	PRESSURE PORT	1	18	0033020041	UGELLO GAS	GAS NOZZLE	1
3	0033020030	TUBO	PIPE	1	19	0033020033	UGELLO GAS	GAS NOZZLE	2
4	0033020126	MISCELATORE	MIXER	1	20	0033020029	SUPPORTO	SUPPORT	1
5	0027010006	GUARNIZIONE	SEAL	1	21	0026080017	RUOTA	WHEEL	2
6	0033010060	CANNOTTO	SLEEVE	1	22	27634	FORCELLA	FORK	2
7	0033010008	RACCORDO	COUPLING	1	23	0033020042	PRIGIONIERO	STUD BOLT	2
8	0033010052	STAFFA	BRACKET	2	24	0033020044	UGELLO GAS	GAS NOZZLE	5
9	0033020015	ASSIEME POLMONE	PLENUM CHAMBER AS.	1	25	30402	RONDELLA	WASHER	1
10	0033010042	NOTTOLINO	PAWL	2	26	0033010031	UGELLO GAS	GAS NOZZLE	2
11	0033010055	ASTA	ROD	2	27	0027030025	BOCCOLA	BUSHING	2
12	0033020032	POLVERIZZATORE	SPRAY NOZZLE	1	28	0006020813	COLON.TA	STUD BOLT	2
13	0033020040	ELETTRODO(*)	ELECTRODE(*)	2	29	0033020125	STAFFA ELET.	ELECTRODE BRACKET	1
14	0033020043	CANNOTTO	SLEEVE	1	30	34929	STAFFA	BRACKET	1
15	0033020034	UGELLO GAS	GAS NOZZLE	4	31	0033020121	STAFFA TUBO	BRACKET	2
16	0033010106	DIFFUSORE	DIFFUSER	1	32	0033020116	OCCHIELLO	SUPPORT BRACKET	2

(*) Ricambio consigliato/Recommended spare part


 baltur CENTO (Fe)			Disegnato	Controllato	
			Data	18/08/2020	07/03/2022
			Firma	G.Bovinelli	L.Borghi
Documento N. 0002994581	Codice 0006110867			Scala: 1:8	
Particolare AS.TESTA COMB. TBML 510ME				Rev. 1	

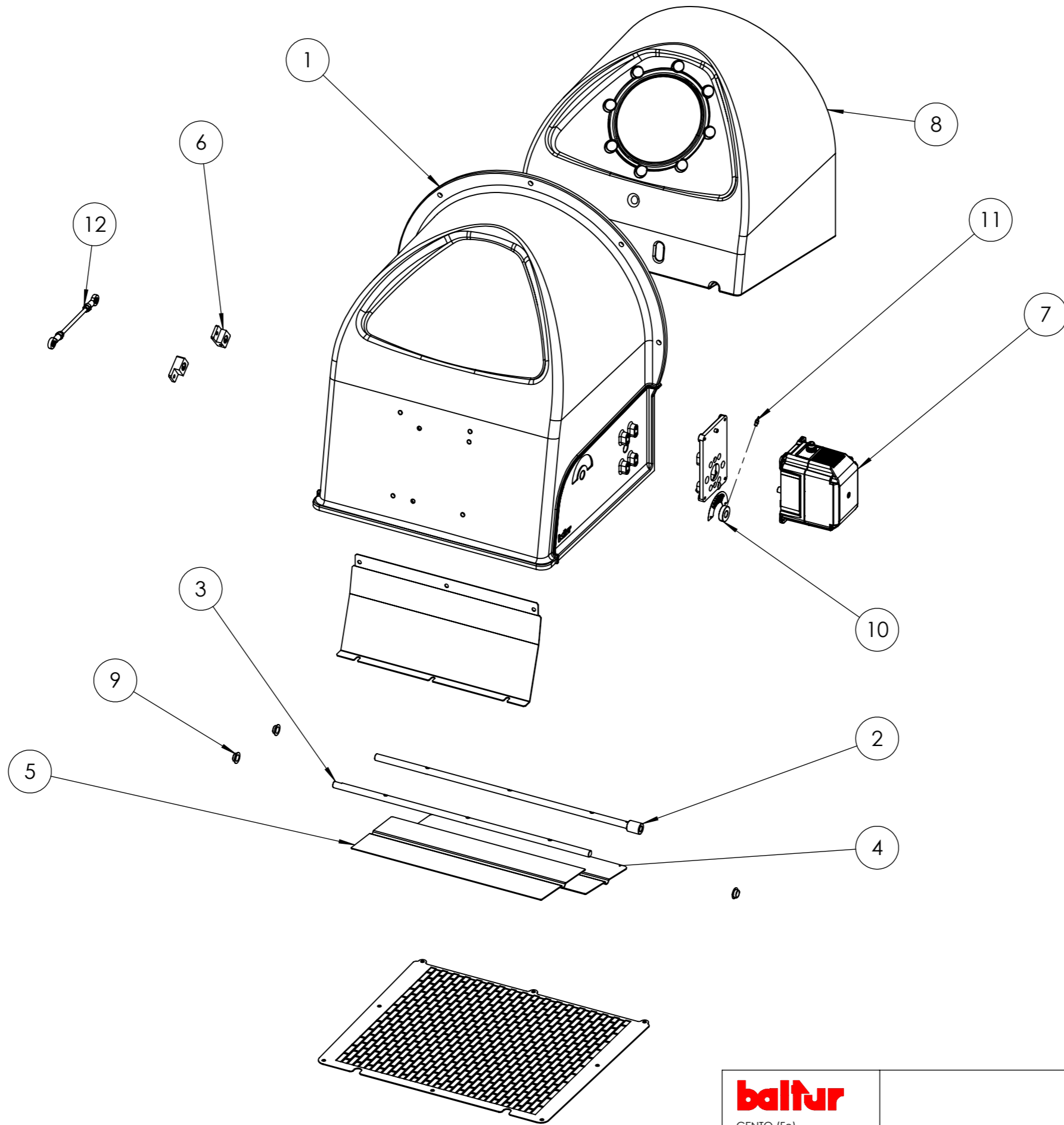


baltur	Disegnato		Controllato
	Data	19/10/2020	30/10/2020
CENTO (Fe)	Firma	G.Bovinelli	L.Borghi
Documento N.	Codice	Scala:	
	0033020015	1:4	
	Particolare	AS. POLMONE TBML 750ME	Rev. 0

POS.	CODICE	DESCRIZIONE	DESCRIPTION	ESPLOSO/QUANTIT A'
1	0027010031	FARFALLA	THROTTLE	1
2	0033010020	PERNO	PIN	1
3	0005170059	BOCCOLA	BUSHING	2
4	0005180118	GUARNIZIONE	SEAL	2
5	0012010142	BOCCOLA	BUSHING	1
6	54200	INDICE	INDEX	1
7	0027010034	PIASTRINA	PLATE	2
8	146	RONDELLA	WASHER	3
9	0005040166	SERVOMOTORE(*)	SERVOMOTOR(*)	1
10	0005080033	REGOLATORE	REGULATOR	1
11	0033020012	GIUNTO	JOINT	2

(*) Ricambio consigliato/Recommended spare part


 baltur CENTO (Fe)			Disegnato	Controllato	
			Data	19/10/2020	30/10/2020
			Firma	G.Bovinelli	L.Borghi
Documento N.	Codice 0033020015			Scala: 1:4	
	Particolare AS. POLMONE TBML 750ME			Rev. <input type="radio"/>	



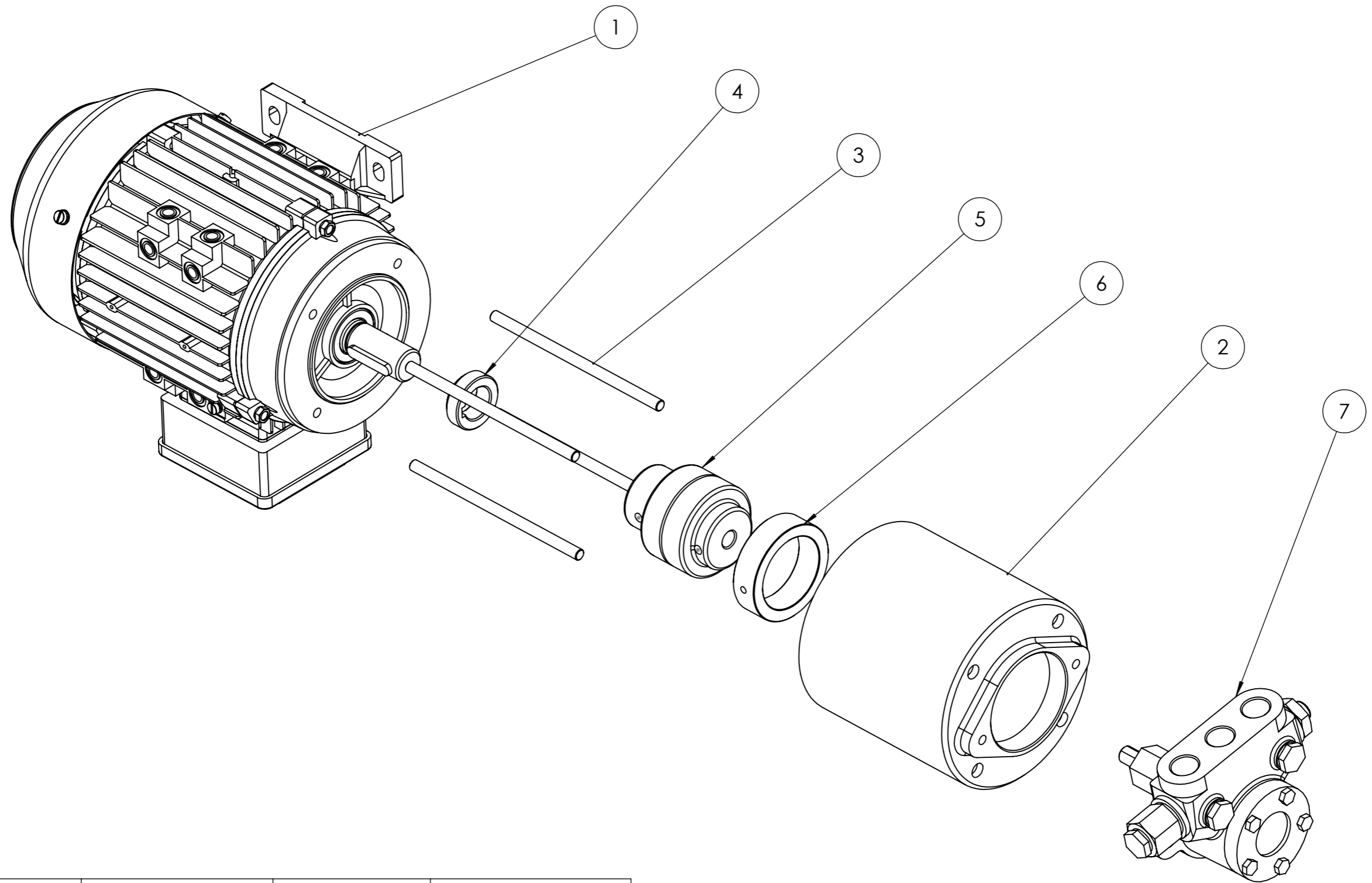
baltur CENTO (Fe)	Disegnato		Controllato
	Data	21/12/2021	12/01/2022
Documento N.	Firma	GZaniboni	L.Borghi
	Codice	0006111043	
	Particolare	AS.CONVOG. TBML 450-510ME	
	Scala:	1:8	
	Rev.	0	

POS.	CODICE	DESCRIZIONE	DESCRIPTION	esploso/QUANTITA'
1	0033020001	CONVOGLIATORE	CONVEYOR	1
2	0033010025	PERNO	PIN	1
3	0033010026	PERNO	PIN	1
4	0033010027	FARFALLA ARIA TBG750 ANT.	THROTTLE	1
5	0033010028	FARFALLA ARIA TBG750 POST.	THROTTLE	1
6	0019040006	NOTTOLINO	PAWL	2
7	0005040167	SERVOMOTORE(*)	SERVOMOTOR(*)	1
8	0033010036	FONOASSORBENTE	SOUND-PROOFING PANEL	1
9	54056	BOCCOLA	BUSHING	3
10	45325	BOCCOLA	BUSHING	1
11	54200	INDICE REGOLAZIONE ARIA	AIR REGULATION INDEX	1
12	0033020084	TIRANTE	TIE ROD WITH JOINT	1

(*) Ricambio consigliato/Recommended spare part

 CENTO (Fe)			Disegnato	Controllato	
			Data	21/12/2021	12/01/2022
			Firma	GZaniboni	L.Borghi
Documento N.	Codice 0006111043			Scala: 1:8	
	Particolare AS.CONVOG. TBML 450-510ME			Rev. O	

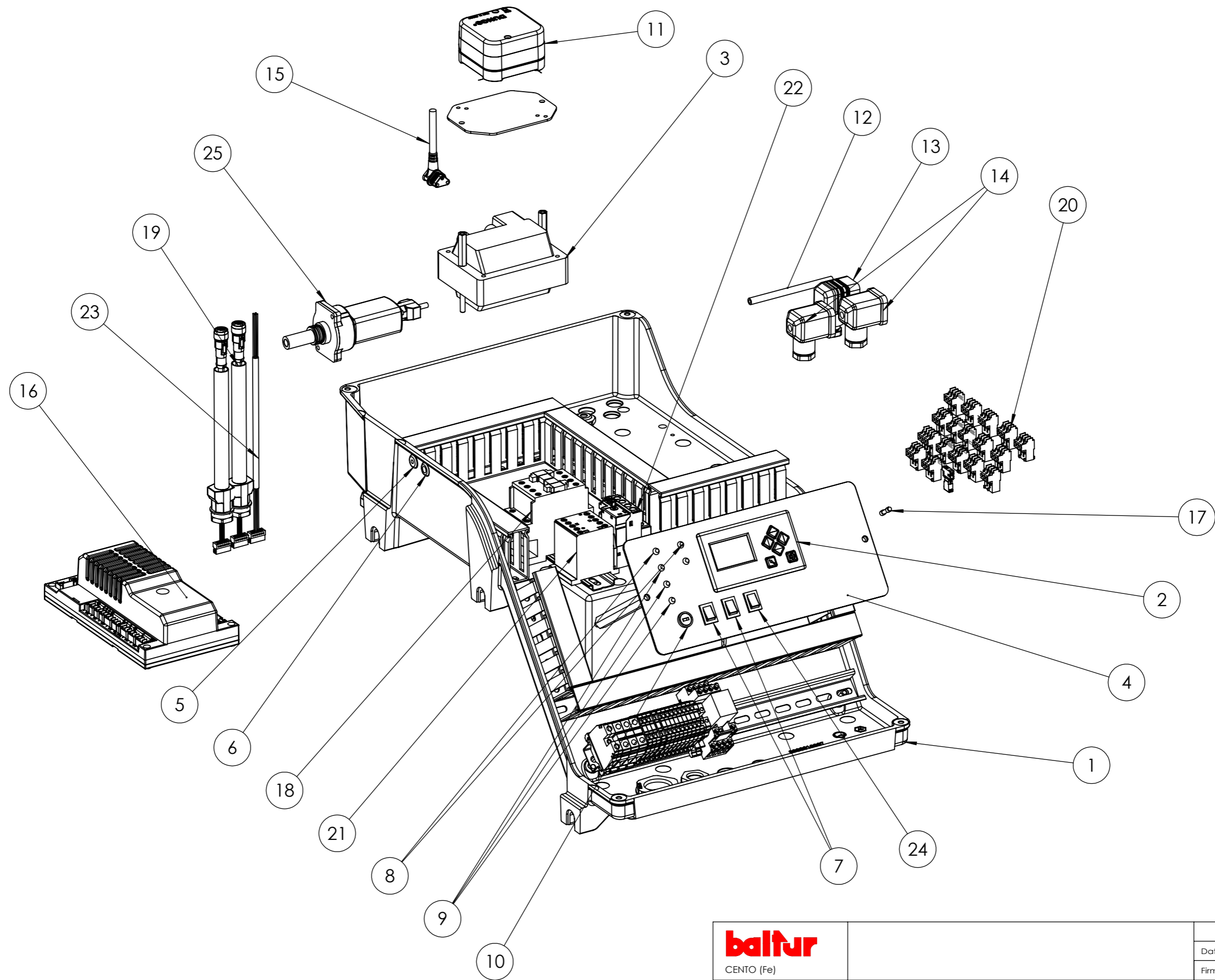
del presente disegno a termini di legge ne e' rigorosamente vietata qualsiasi riproduzione e comunicazione a terzi



POS.	CODICE	DESCRIZIONE	DESCRIPTION	esploso/QUANTITA'
1	0005010271	MOTORE	MOTOR	1
2	39105	SOPPORTO	SUPPORT	1
3	18708	TIRANTE	TIE ROD	4
4	38595	DISTANZIALE	SPACER	1
5	36823	GIUNTO(*)	JOINT(*)	1
6	36824	RIDUZIONE POMPA	PUMP ADAPTER	1
7	0005060119	POMPA(*)	PUMP(*)	1

(*) Ricambio consigliato/Recommended spare part

baltur CENTO (Fe)	Disegnato		Controllato
	Data	19/08/2020	30/10/2020
Documento N.	Firma	G.Bovinelli	L.Borghini
Particolare	Codice 0006110885		Scala: 1:3
AS.MOTORE-POMPA 1,5KW-1100			Rev. O



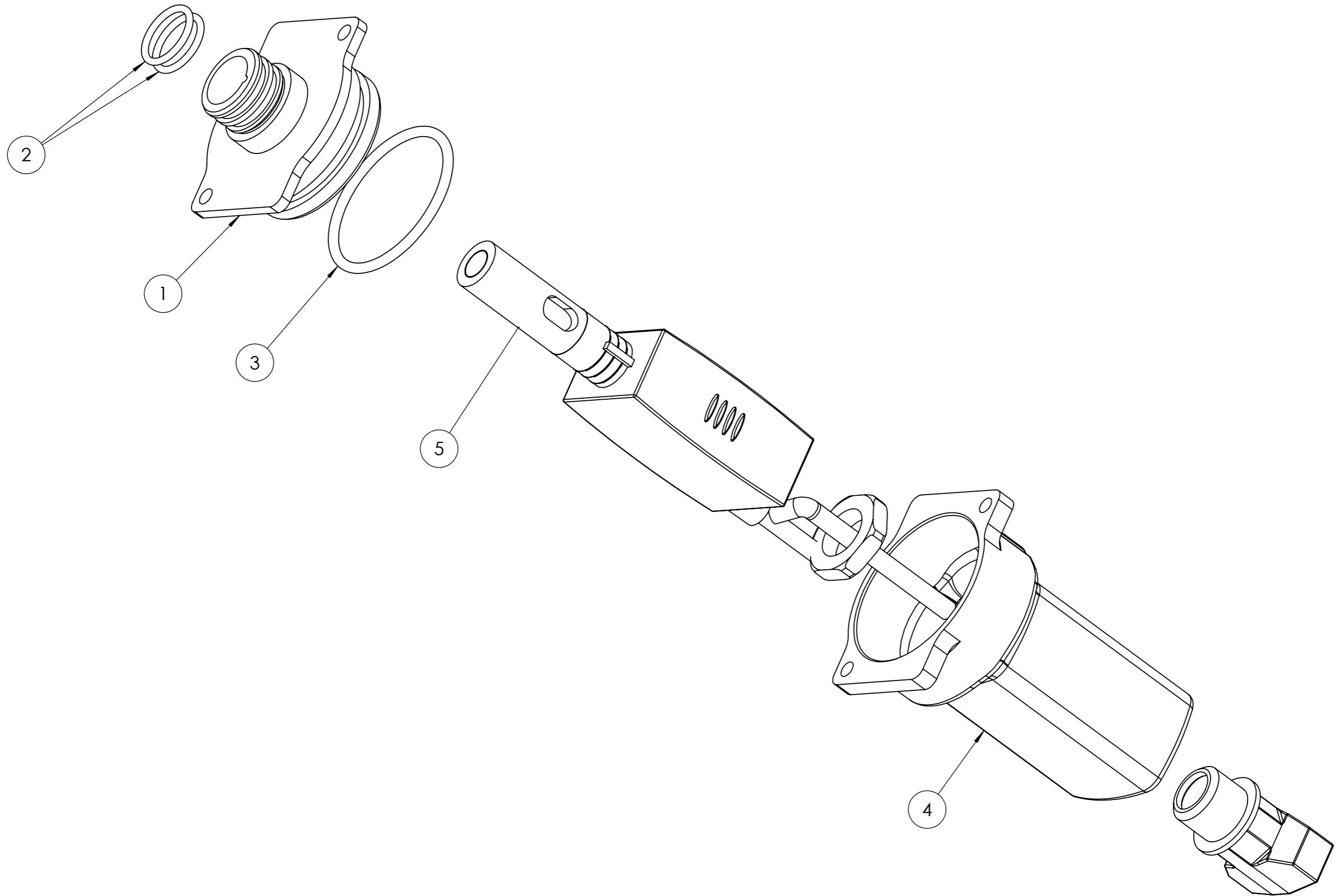
baltur CENTO (Fe) Documento N.	Disegnato Data 19/01/2021 Firma G.Bovinelli		Controllato 15/02/2022 L.Borghi	
	Codice 0033020059			Scala: 1:4
Particolare AS.QUADRO ELET. TBML 450 BT335			Rev. 1	

POS.	CODICE	DESCRIZIONE	DESCRIPTION	QUANTITA'
1	0033010007	SOPPORTO	SUPPORT	1
2	0005030266	DISPLAY	DISPLAY	1
3	0005020067	TRASFORMATORE(*)	TRANSFORMER(*)	1
4	0033020003	SINOTTICO	SYNOPTIC CONTROL PANEL	1
5	0005140469	PASSAFILO	WIRE GUIDE	1
6	0005140236	PASSAFILO	WIRE GUIDE	1
7	0005120081	INTERRUTTORE	SWITCH	2
8	0005120132	LAMPADA VERDE	GREEN LAMP	3
9	0005120133	LAMPADA ROSSA	RED LAMP	3
10	0005120126	PORTAFUSIBILE	FUSE HOLDER	1
11	23012	PRESSOSTATO(*)	PRESSURE SWITCH(*)	1
12	0005250017	TUBO SILICONE	SILICONE PIPE	1
13	23521	CONNETTORE NERO	BLACK CONNECTOR	1
14	23522	CONNETTORE GRIGIO	GREY CONNECTOR	2
15	0005130113	CONNETTORE	CONNECTOR	1
16	0006020772	APPARECCHIATURA(*)	EQUIPMENT(*)	1
17	7456	FUSIBILE	FUSE	1
18	0005110113	TELERUTTORE	REMOTE CTRL SWITCH	1
19	0005140860	CAVO	CABLE	2
20	0005130205	KIT CONNETTORI	CONNECTOR KIT	1
21	0005110110	TELERUTTORE	REMOTE CTRL SWITCH	1
22	0005110123	RELE' TERMICO	RELAY	1
23	0005140687	SERIE FILI	CABLE	1
24	0005120125	DEVIATORE UNIPOLARE	UNIPOLAR SWITCH	1
25	0006111044	AS.BASE KLC 1000 L1000 IP54	CASE FLAME SENSOR ASSEMBLY	1

(*) Ricambio consigliato/Recommended spare part

baltur CENTO (Fe)			Disegnato	Controllato	
			Data	19/01/2021	15/02/2022
			Firma	G.Bovinelli	L.Borghi
Documento N.	Codice			Scala:	
	0033020059			1:4	
	Particolare	AS.QUADRO ELET. TBML 450 BT335		Rev. 1	

del presente disegno a termini di legge ne e' rigorosamente vietata qualsiasi riproduzione e comunicazione a terzi



baltur CENTO (Fe)			Disegnato	Controllato	
			Data	13/01/2022	11/02/2022
			Firma	F.Pancaldi	L.Borghi
Documento N.	Codice	0006111044			Scala: 1:1
	Particolare	AS.BASE KLC 1000 L1000 IP54			Rev. O

POS.	CODICE	DESCRIZIONE	DESCRIPTION	NR.
1	0033020085	BASE	BASE	1
2	0005180088	GUARNIZIONE OR	O-RING SEAL	2
3	23916	GUARNIZIONE OR	O-RING SEAL	1
4	0033020086	CUSTODIA FOTO KLC 1000 IP54	CASE	1
5	0005030449	SENSORE FIAMMA	FLAME SENSOR (*)	1

(*) Ricambio consigliato/Recommended spare part

baltur CENTO (Fe)			Disegnato	Controllato	
			Data	13/01/2022	11/02/2022
			Firma	F.Pancaldi	L.Borghi
Documento N.	Codice 0006111044			Scala: 1:1	
	Particolare AS.BASE KLC 1000 L1000 IP54			Rev. O	