

del presente disegno a termini di legge ne e' rigorosamente vietata qualsiasi riproduzione e comunicazione a terzi

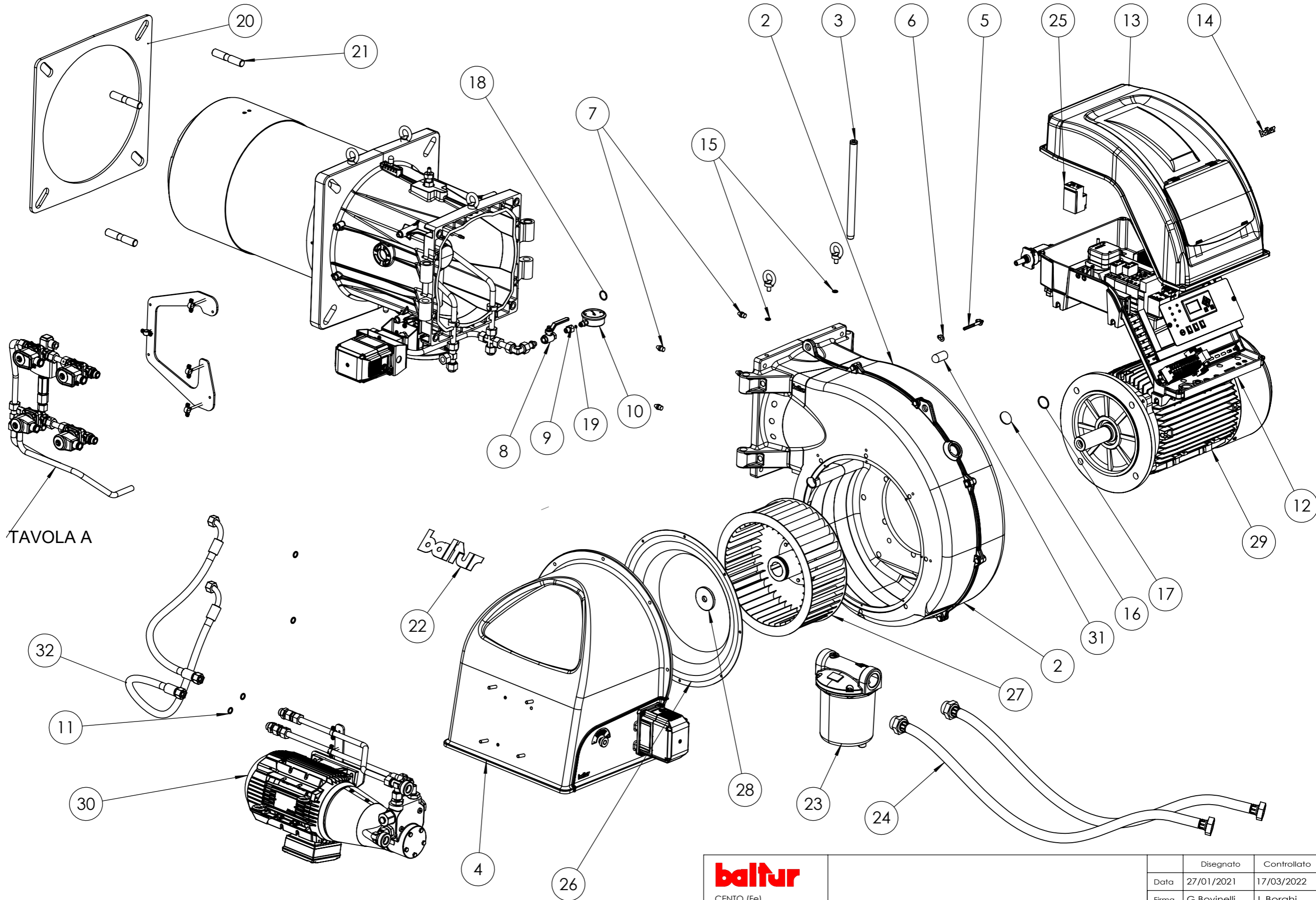


TAVOLA A

baltur

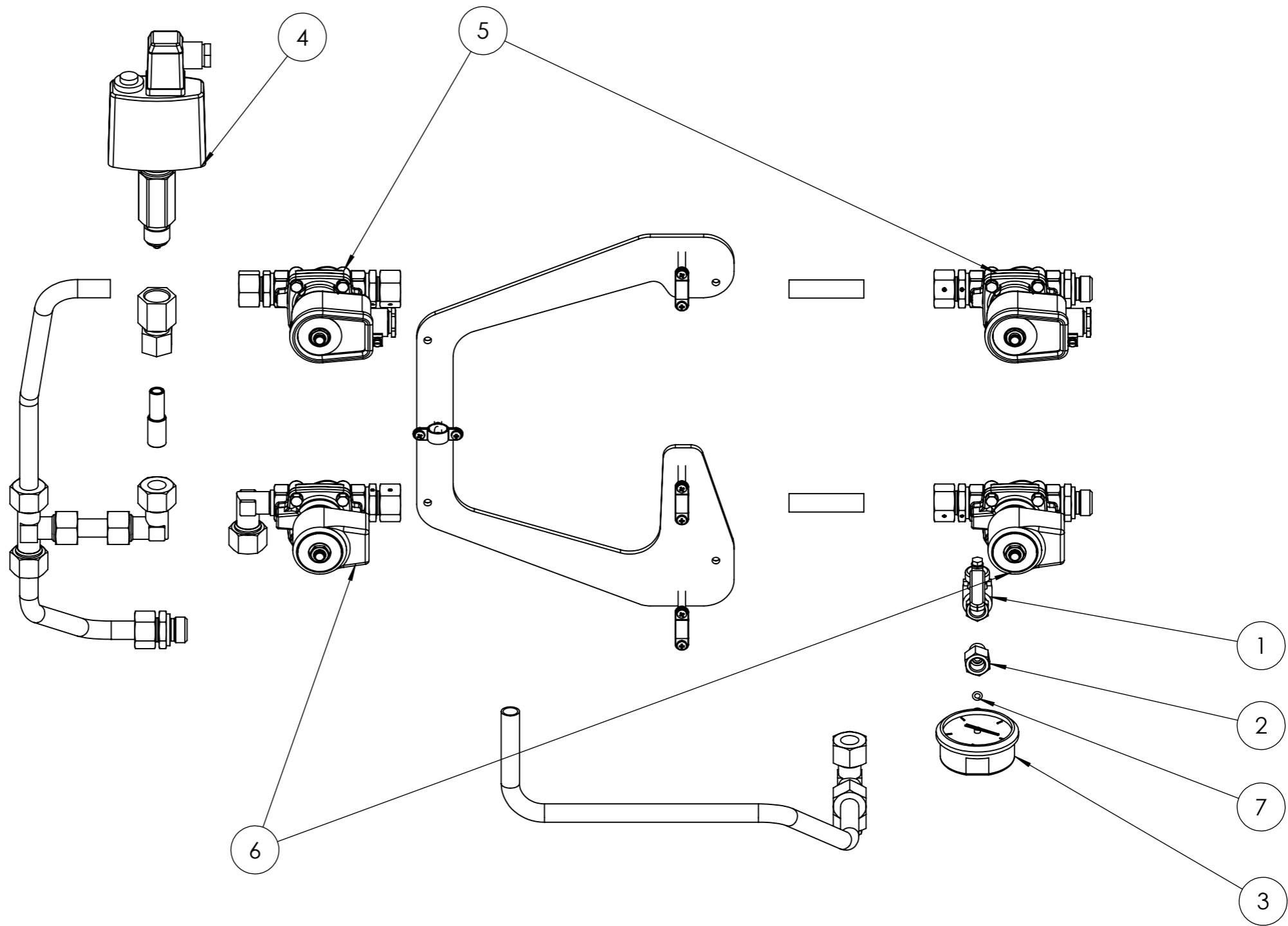
baltur	Disegnato	Controllato	
	Data	27/01/2021	17/03/2022
Documento N. 0002994625	Firma	G.Bovinelli	L.Borghi
Document N. 0002994625	Codice	56850010	
	Particolare	TBML 750LX ME	
		Scala:	1:10
		Rev.	1

Form. A3 (420x297) UNI 936

POS.	CODICE	DESCRIZIONE	DESCRIPTION	esploso/QUANTITA'	POS.	CODICE	DESCRIZIONE	DESCRIPTION	esploso/QUANTITA'
1	0006110889	AS.TESTA	COMBUSTION HEAD	1	18	4976	GUARNIZIONE	SEAL	1
2	0033020114	AS.CHIOCCIOLA	SCROLL ASSEMBLY	1	19	5359	GUARNIZIONE	SEAL	1
3	0033010077	PERNO	PIN	1	20	0033010076	GUARNIZIONE(*)	SEAL(*)	1
4	0006110825	AS.CONVOG.	CONVEYOR ASSEMBLY	1	21	17888	PRIGIONIERO	STUD BOLT	4
5	0024010027	NIPPLO	NIPPLE	1	22	0027010051	TARGHETTA	ADHESIVE PLATE	1
6	0030010574	GUARNIZIONE	SEAL	1	23	30875	FILTRO	FILTER	1
7	0033010099	SPINA	TAPER PIN	4	24	0005070456	TUBO(*)	PIPE(*)	2
8	0005070310	VALVOLA	VALVE	1	25	0005110129	RELE'	RELAY	1
9	19546	RACCORDO MANOMETRO	PRESS. GAUGE COUPLING	1	26	0033010011	ANELLO	RING	1
10	23920	MANOMETRO	PRESSURE GAUGE	1	27	0033010010	VENTOLA	FAN	1
11	4987	RONDELLA	WASHER	4	28	0022030036	PIATTELLO	PLATE	1
12	0033020058	AS.QUADRO ELETTRICO	COMPLETE ELETTRIC PANEL	1	29	0005010298	MOTORE	MOTOR	1
13	0033010070	COPERCHIO	COVER	1	30	19803	AS.MOTORE-POMPA	PUMP-MOTOR ASSEMBLY	1
14	0006050161	TARGHETTA	PLATE	1	31	0024050171	PROTEZIONE FOTO	INSTRUMENT PROTECTION	1
15	146	RONDELLA	WASHER	2	32	0012130036	TUBOFLEX 1/2"X1200 FD/FG 30BAR	PIPE	1
16	0020020030	VETRINO	GLASS	1					
17	23839	GUARNIZIONE	SEAL	1					

(*) Ricambio consigliato/Recommended spare part

baltur CENTO (Fe)	Disegnato		Controllato
	Data	27/01/2021	17/03/2022
	Firma	G.Bovinelli	L.Borghesi
Documento N. 0002994625	Codice 56850010	Scala: 1:10	
	Particolare TBML 750LX ME	Rev. 1	

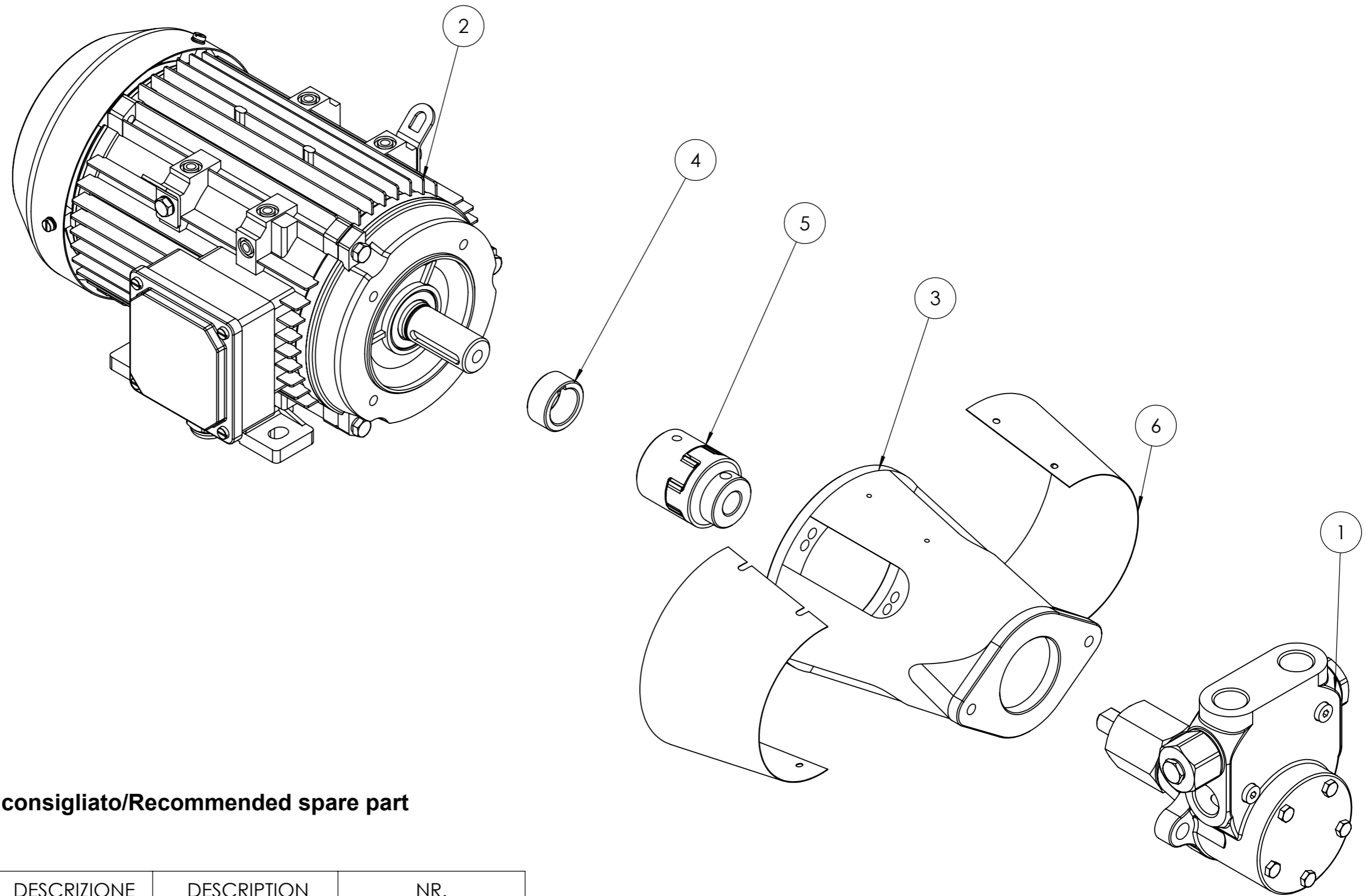


POS.	CODICE	DESCRIZIONE	DESCRIPTION	QUANTITA'
1	0005070310	VALVOLA	VALVE	1
2	19546	RACCORDO MANOMETRO	PRESS. GAUGE COUPLING	1
3	23920	MANOMETRO	PRESSURE GAUGE	1
4	0005040074	PRESSOSTATO	PRESSURE SWITCH	1
5	0005080026	ELETTOVALVOLA(*)	SOLENOID VALVE(*)	2
6	0005080088	ELETTOVALVOLA(*)	SOLENOID VALVE(*)	2
7	5359	GUARNIZIONE	SEAL	1

TAVOLA A

(*) Ricambio consigliato/Recommended spare part

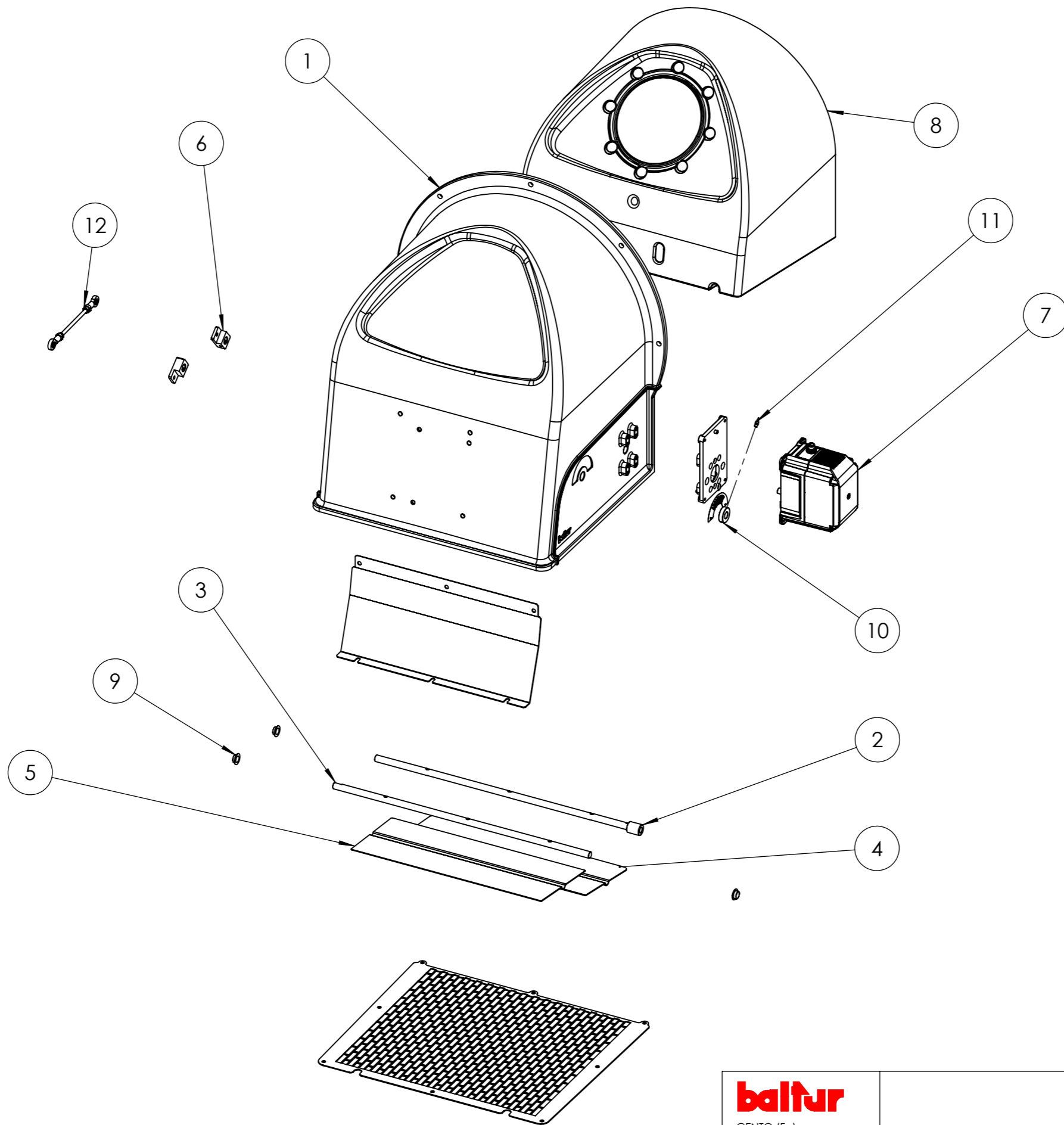
baltur CENTO (Fe)			Disegnato	Controllato	
			Data	27/01/2021	19/05/2021
Documento N.	Codice		Firma	G.Bovinelli	V.Sisti
	56850010				Scala: 1:4
	Particolare TBML 750LX ME				Rev. O



(*) Ricambio consigliato/Recommended spare part

POS.	CODICE	DESCRIZIONE	DESCRIPTION	NR.
1	0005060072	POMPA (*)	PUMP (*)	1
2	0005010273	MOTORE	MOTOR	1
3	38535	SOPPORTO	SUPPORT	1
4	0015020064	DISTANZIALE	SPACER	1
5	0006020170	GIUNTO (*)	JOINT (*)	1
6	0014050023	LAMIERA	SHEET	2


baltur CENTO (Fe)	Disegnato		Controllato
	Data	25/09/2019	25/09/2019
Documento N. 0002993745	Firma	GDallaTorre	L.Borghini
Codice	19803		Scala: 1:10
Particolare	AS.MOTORE-POMPA 2,2KW-2000		Rev. O



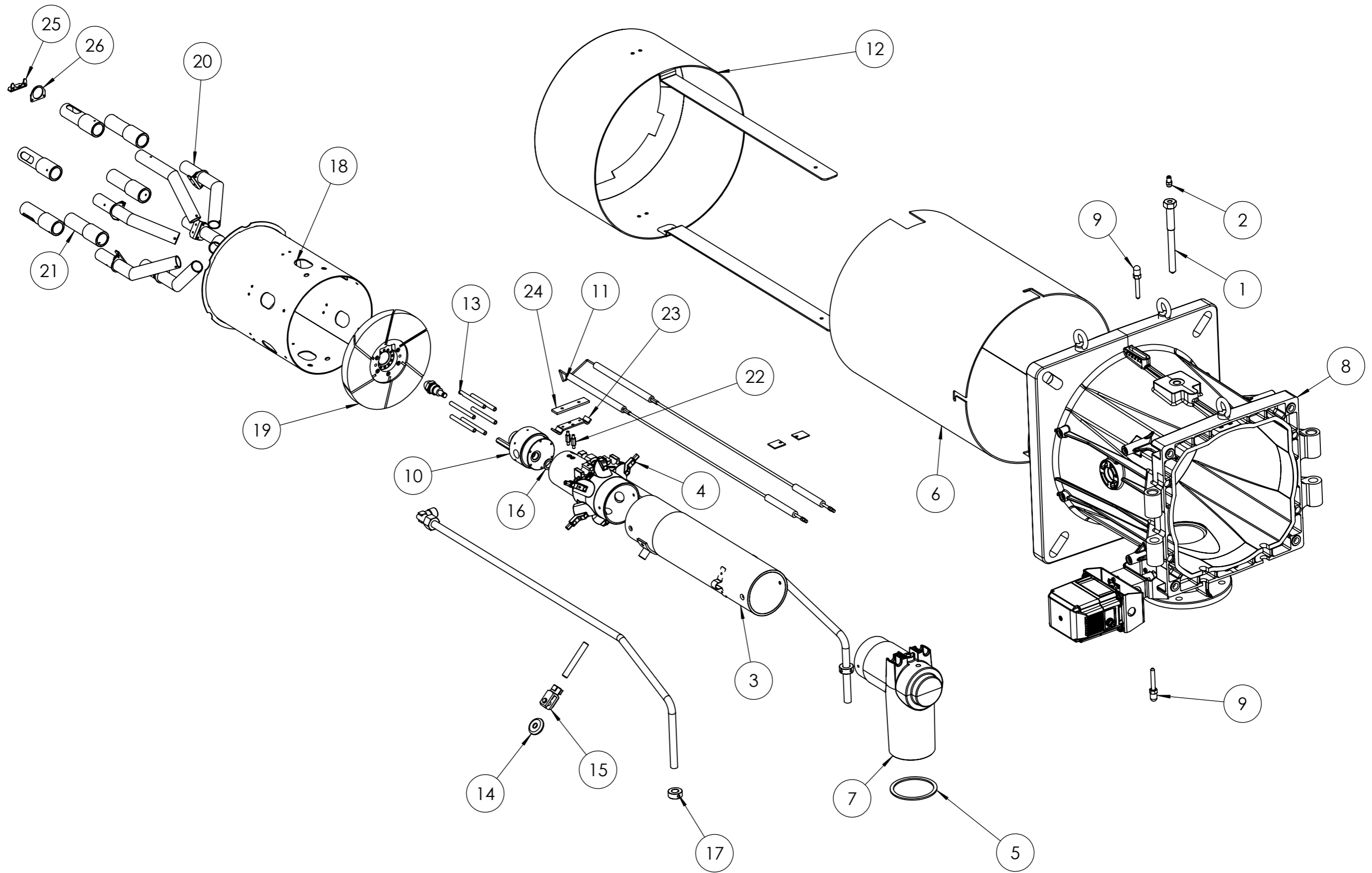
baltur CENTO (Fe)	Disegnato	Controllato
	Data 18/08/2020	30/10/2020
Documento N.	Firma G.Bovinelli	L.Borghi
Codice	0006110825	
Particolare AS.CONVOG. TBML 750ME	Scala:	1:8
	Rev.	0

POS.	CODICE	DESCRIZIONE	DESCRIPTION	esploso/QUANTITA'
1	0033020001	CONVOGLIATORE	CONVEYOR	1
2	0033010025	PERNO	PIN	1
3	0033010026	PERNO	PIN	1
4	0033010027	FARFALLA ARIA TBG750 ANT.	THROTTLE	1
5	0033010028	FARFALLA ARIA TBG750 POST.	THROTTLE	1
6	0019040006	NOTTOLINO	PAWL	2
7	0005040167	SERVOMOTORE(*)	SERVOMOTOR(*)	1
8	0033010036	FONOASSORBENTE	SOUND-PROOFING PANEL	1
9	54056	BOCCOLA	BUSHING	3
10	45325	BOCCOLA	BUSHING	1
11	54200	INDICE REGOLAZIONE ARIA	AIR REGULATION INDEX	1
12	0033020084	TIRANTE	TIE ROD WITH JOINT	1

(*) Ricambio consigliato/Recommended spare part

 CENTO (Fe)			Disegnato	Controllato	
			Data	18/08/2020	30/10/2020
			Firma	G.Bovinelli	L.Borghi
Documento N.	Codice			Scala:	
	0006110825			1:8	
	Particolare AS.CONVOG. TBML 750ME			Rev. <input type="radio"/>	

del presente disegno a termini di legge ne e' rigorosamente vietata qualsiasi riproduzione e comunicazione a terzi




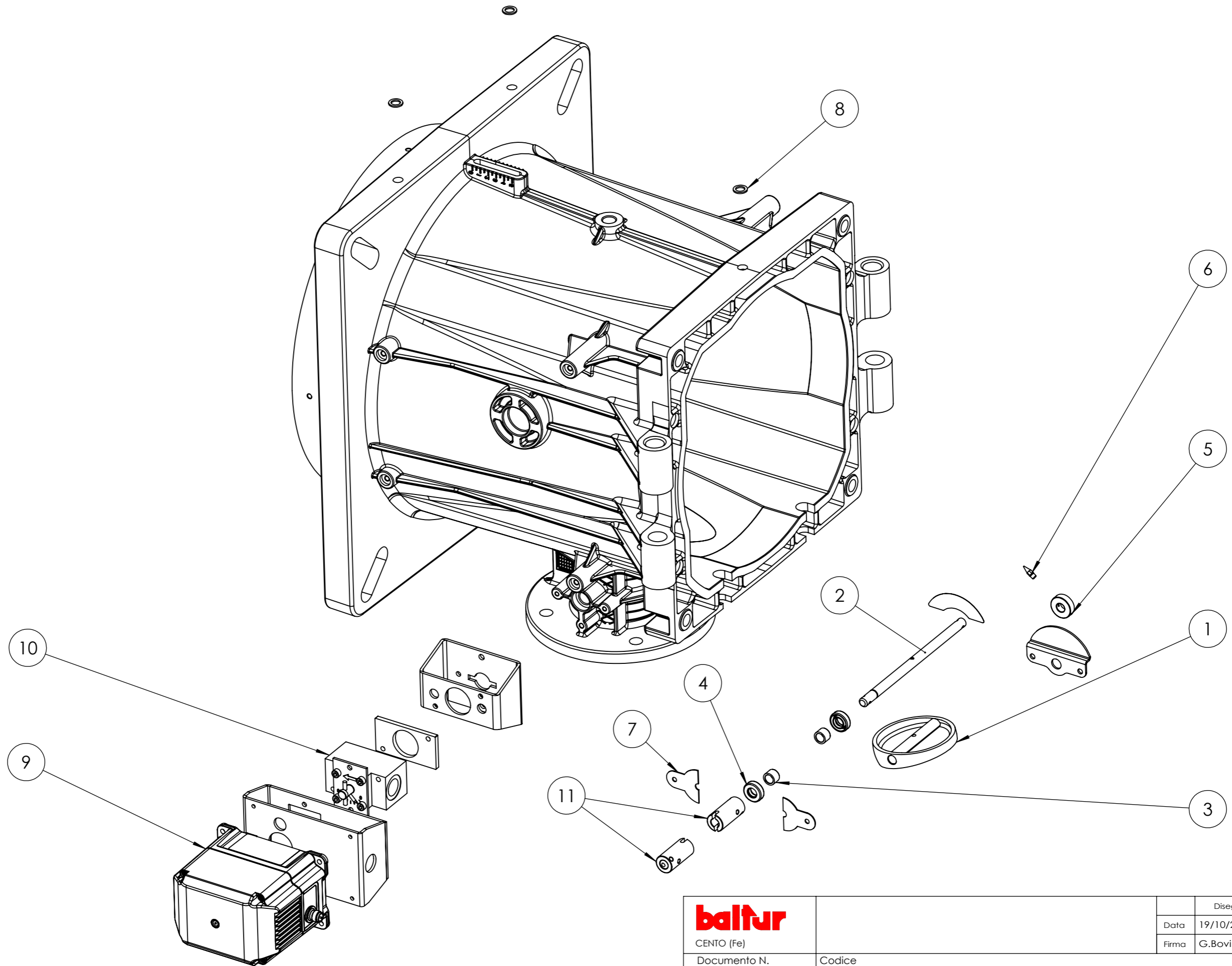
baltur CENTO (Fe) Documento N.			Disegnato	Controllato
			Data 29/01/2021	08/03/2022
			Firma G.Bovinelli	L.Borghini
	Codice	0006110889		Scala: 1:50
	Particolare	AS.TESTA COMB. TBML 750ME		Rev. 1

Form. A3 (420x297) UNI 936

POS.	CODICE	DESCRIZIONE	DESCRIPTION	VISTA ESPLOSA/QUANTIT A'
1	0033010023	VITE FISSAGGIO	SCREW	1
2	31483	PRESA PRESSIONE	PRESSURE PORT	1
3	0033020030	TUBO MANDATA GAS	DELIVERY PIPE	1
4	0033020126	MISCELATORE	MIXER	1
5	0027010006	GUARNIZIONE RACCORDO	SEAL	1
6	0033020071	CANNOTTO	SLEEVE	1
7	0033010008	RACCORDO	JOINT	1
8	0033020015	AS. POLMONE	PLENUM CHAMBER	1
9	0033010042	NOTTOLINO	PAWL	2
10	0033020032	CORPO POLVERIZZATORE	SPRAY NOZZLE	1
11	0033020040	ELETTRODO (*)	ELECTRODE (*)	2
12	0033020079	DIFFUSORE	DIFFUSER	1
13	0033020041	UGELLO	NOZZLE	1
14	0026080017	RUOTA	WHEEL	2
15	27634	FORCELLA	FORK	2
16	30402	RONDELLA RAME	COPPER WASHER	1
17	0026030164	BOCCOLA	BUSH	2
18	0033020050	CANNOTTO	SLEEVE	1
19	0033020076	DISCO FRESATO	DISC	1
20	0033020077	UGELLO MISCELATORE	MIXER PAWL	6
21	0033020078	UGELLO	PAWL	6
22	0006020813	COLON.TA	STUD BOLT	2
23	0033020125	STAFFA ELET.	ELECTRODE BRACKET	1
24	34929	STAFFA	BRACKET	1
25	0033020121	STAFFA TUBO	BRACKET	6
26	0033020116	OCCHIELLO	SUPPORT BRACKET	6

(*) Ricambio consigliato/Recommended spare part


 baltur CENTO (Fe)			Disegnato	Controllato
	Data	29/01/2021	08/03/2022	
	Firma	G.Bovinelli	L.Borghini	
Documento N. 0002994580	Codice 0006110889			Scala: 1:8
Particolare AS.TESTA COMB. TBML 750ME				Rev. 1

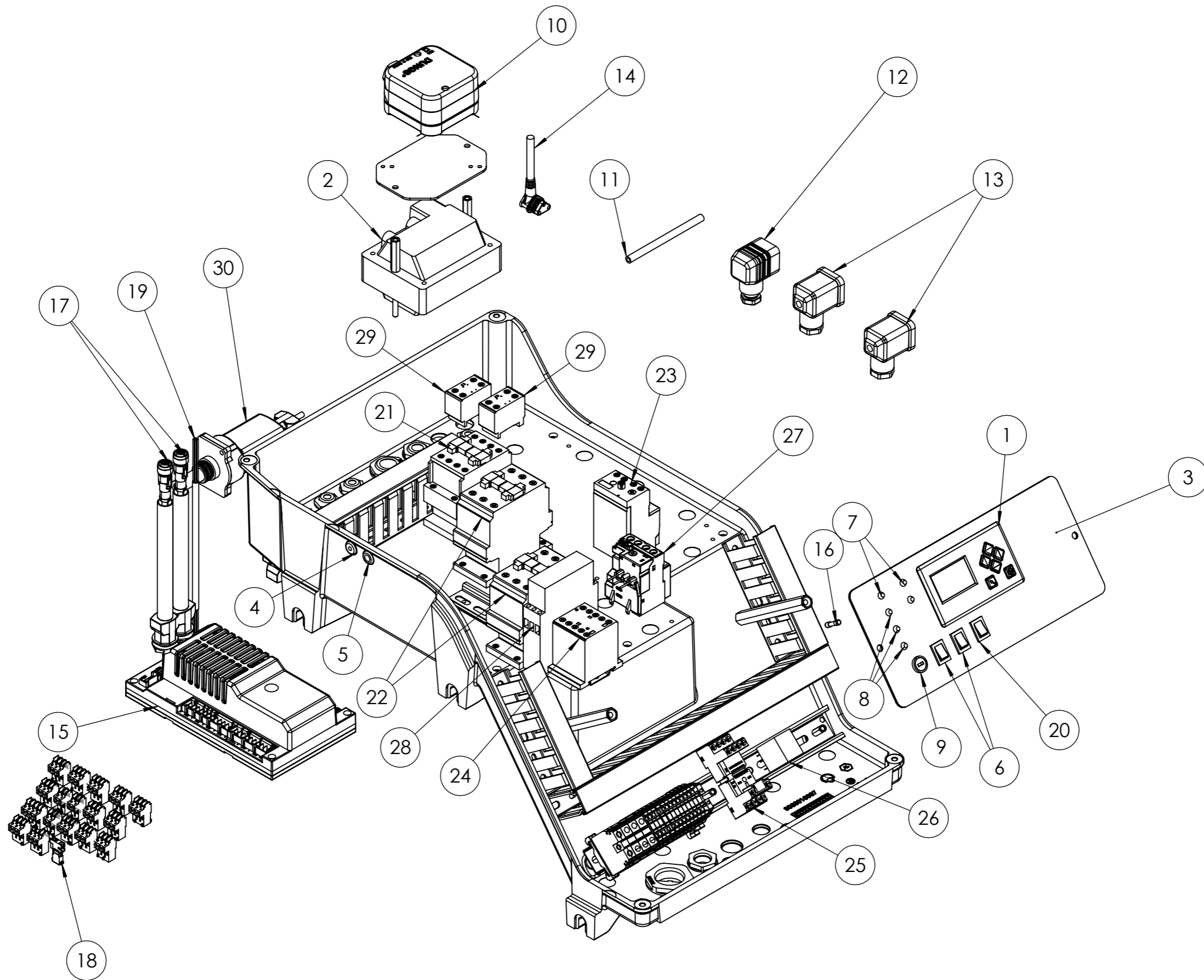


baltur	Disegnato		Controllato
	Data	19/10/2020	30/10/2020
CENTO (Fe)	Firma	G.Bovinelli	L.Borghi
Documento N.	Codice	0033020015	
	Particolare	AS. POLMONE TBML 750ME	
		Scala:	1:4
		Rev.	0

POS.	CODICE	DESCRIZIONE	DESCRIPTION	ESPLOSO/QUANTIT A'
1	0027010031	FARFALLA	THROTTLE	1
2	0033010020	PERNO	PIN	1
3	0005170059	BOCCOLA	BUSHING	2
4	0005180118	GUARNIZIONE	SEAL	2
5	0012010142	BOCCOLA	BUSHING	1
6	54200	INDICE	INDEX	1
7	0027010034	PIASTRINA	PLATE	2
8	146	RONDELLA	WASHER	3
9	0005040166	SERVOMOTORE(*)	SERVOMOTOR(*)	1
10	0005080033	REGOLATORE	REGULATOR	1
11	0033020012	GIUNTO	JOINT	2

(*) Ricambio consigliato/Recommended spare part

 CENTO (Fe)			Disegnato	Controllato	
			Data	19/10/2020	30/10/2020
			Firma	G.Bovinelli	L.Borghesi
Documento N.	Codice 0033020015			Scala: 1:4	
	Particolare AS. POLMONE TBML 750ME			Rev. O	



baltur CENTO (Fe)	Disegnato		Controllato
	Data	10/05/2021	15/02/2022
Documento N.	Firma	G.Bovinelli	L.Borghini
	Codice	0033020058	
	Particolare	AS.QUADRO ELET. TBML 750 BT335	
		Scala:	1:20
		Rev.	1

POS.	CODICE	DESCRIZIONE	DESCRIPTION	NR
1	0005030266	DISPLAY	DISPLAY	1
2	0005020067	TRASFORMATORE(*)	TRASFORMER(*)	1
3	0033020003	SINOTTICO	SYNOPTIC CONTROL PANEL	1
4	0005140469	PASSAFILO	WIRE GUIDE	1
5	0005140236	PASSAFILO	WIRE GUIDE	1
6	0005120081	INTERRUTTORE	SWITCH	2
7	0005120132	LAMPADA VERDE	GREEN LAMP	3
8	0005120133	LAMPADA ROSSA	RED LAMP	3
9	0005120126	PORTAFUSIBILE	FUSE HOLDER	1
10	23012	PRESSOSTATO	PRESSURE SWITCH	1
11	0005250017	TUBO SILICONE	SILICONE PIPE	1
12	23521	CONNETTORE NERO	BLACK CONNECTOR	1
13	23522	CONNETTORE GRIGIO	GREY CONNECTOR	2
14	0005130113	CONNETTORE	CONNECTOR	1
15	0006020772	APPARECCHIATURA(*)	EQUIPMENT(*)	1
16	7456	FUSIBILE	FUSE	1
17	0005140860	CAVO	CABLE	2
18	0005130205	KIT CONNETTORI	KIT CONNECTOR	1
19	0005140687	SERIE FILI	CABLE	1
20	0005120125	DEVIATORE UNIPOLARE	UNIPOLAR SWITCH	1
21	0005110112	TELERUTTORE	REMOTE CTRL SWITCH	1
22	0005110114	TELERUTTORE	REMOTE CTRL SWITCH	2
23	0005110129	RELE' TERMICO	RELAY	1
24	0005110110	TELERUTTORE	REMOTE CTRL SWITCH	1
25	0005110094	ZOCCOLO	BASE	1
26	0005110093	RELE' TERMICO	THERMAL RELAY	1
27	0005110124	RELE' TERMICO	THERMAL RELAY	1
28	23231	TEMPORIZZATORE	TIMER	1
29	0005110142	CONTATTO AUSILIARIO	AUX CONTACT	2
30	0006111044	AS.BASE KLC 1000 L1000 IP54	CASE FLAME SENSOR ASSEMBLY	1

(*) Ricambio consigliato/Recommended spare part

baltur

CENTO (Fe)

Documento N.

Codice

0033020058

Particolare

AS.QUADRO ELET. TBML 750 BT335

Disegnato

Data 10/05/2021

Firma G.Bovinelli

Controllato

15/02/2022

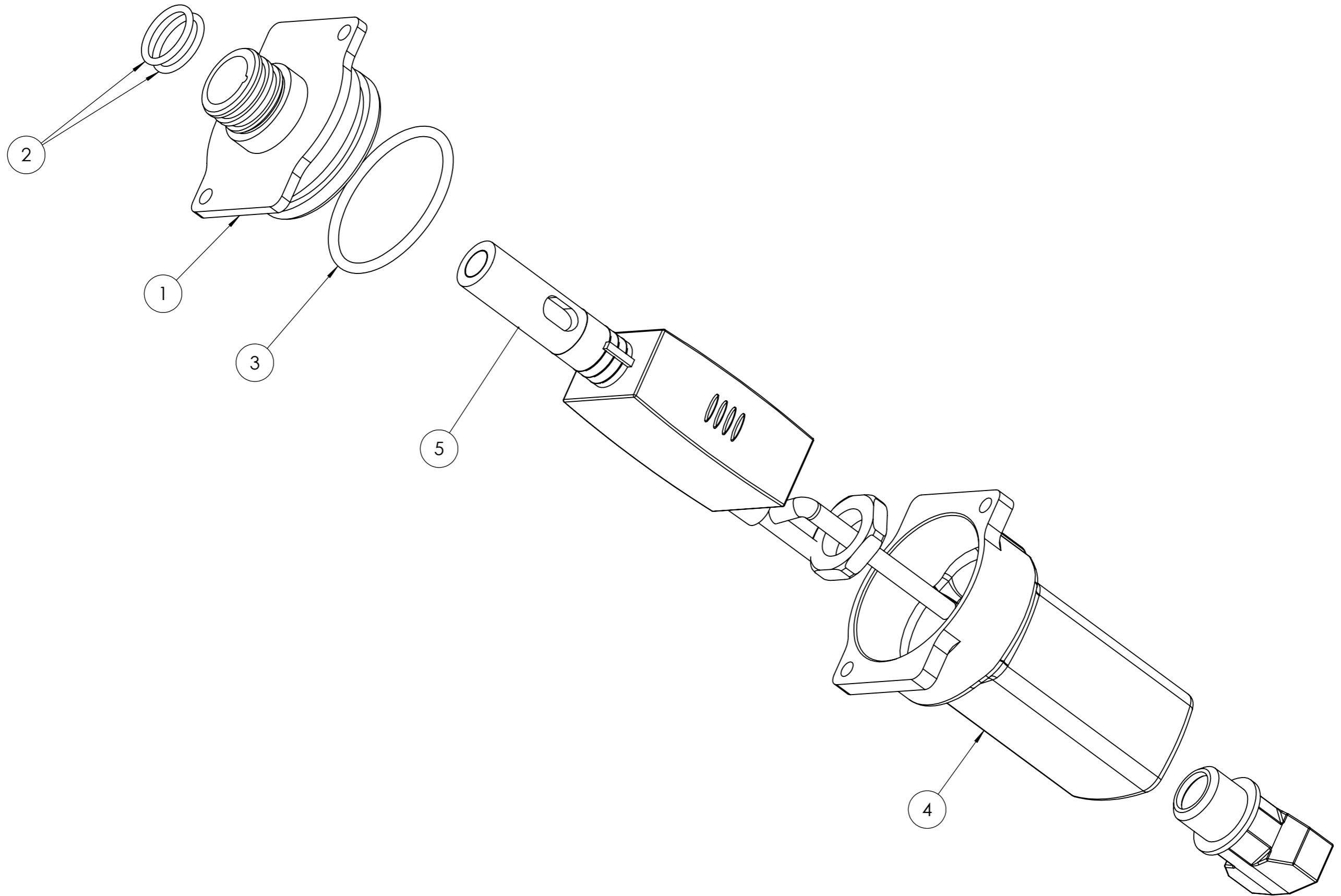
L.Borghi

Scala:

1:20

Rev. 1


del presente disegno a termini di legge ne e' rigorosamente vietata qualsiasi riproduzione e comunicazione a terzi



baltur CENTO (Fe)			Disegnato	Controllato
			Data 13/01/2022	11/02/2022
			Firma F.Pancaldi	L.Borghi
Documento N.	Codice			Scala:
	0006111044			1:1
	Particolare	AS.BASE KLC 1000 L1000 IP54		Rev. O

POS.	CODICE	DESCRIZIONE	DESCRIPTION	NR.
1	0033020085	BASE	BASE	1
2	0005180088	GUARNIZIONE OR	O-RING SEAL	2
3	23916	GUARNIZIONE OR	O-RING SEAL	1
4	0033020086	CUSTODIA FOTO KLC 1000 IP54	CASE	1
5	0005030449	SENSORE FIAMMA	FLAME SENSOR (*)	1

(*) Ricambio consigliato/Recommended spare part

 CENTO (Fe)			Disegnato	Controllato	
			Data	13/01/2022	11/02/2022
			Firma	F.Pancaldi	L.Borghi
Documento N.	Codice			Scala:	
	0006111044			1:1	
	Particolare AS.BASE KLC 1000 L1000 IP54			Rev. <input checked="" type="radio"/>	