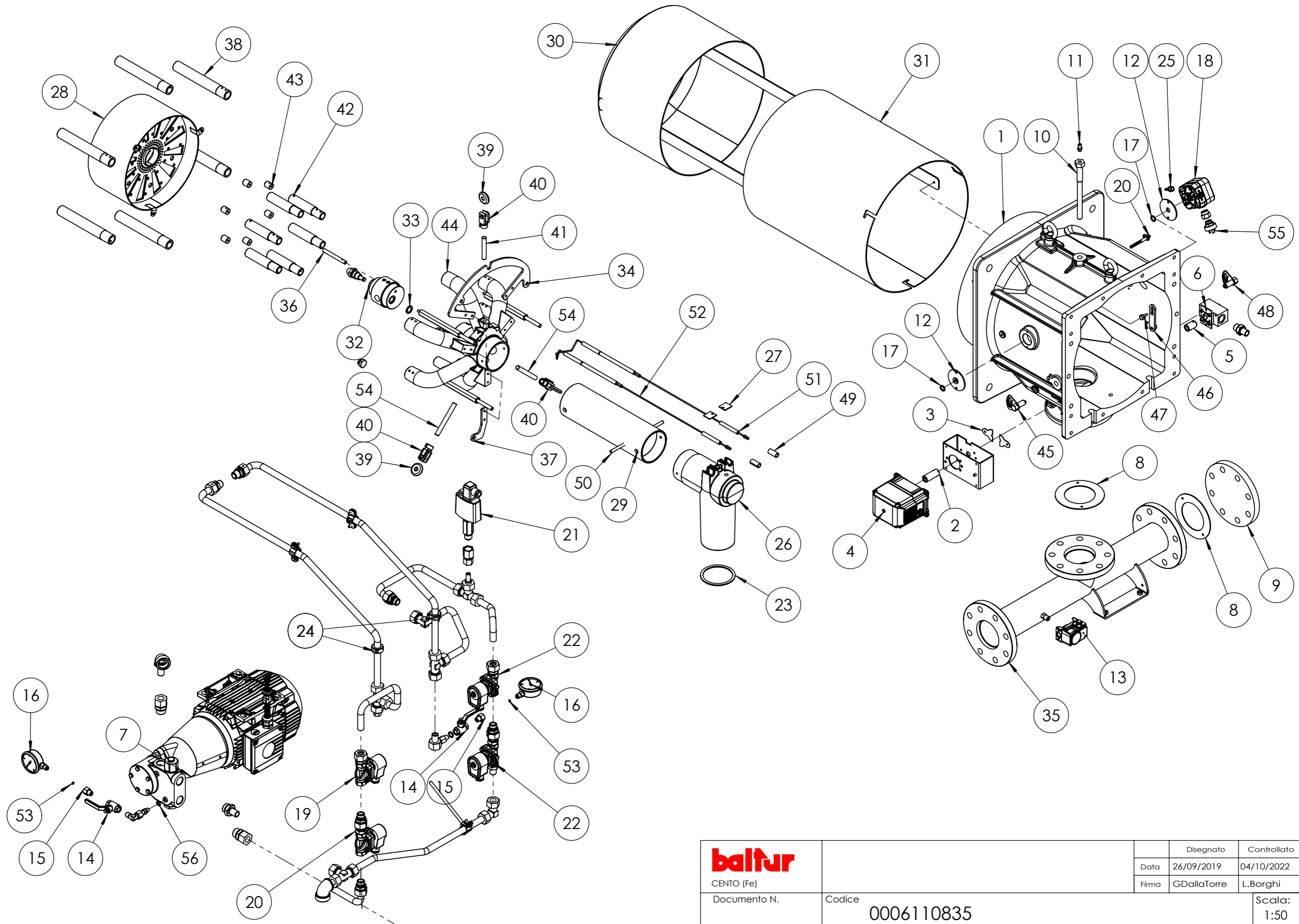


baltur	Disegnato		Controllato
	Data	25/09/2019	17/11/2022
CENTO (Fe)	Firma	GDallaTorre	V.Sisti
Documento N.	Codice	Scala:	
	67380010	1:50	
	Particolare TBML 900ME	Rev. 4	

POS.	CODICE	DESCRIZIONE	DESCRIPTION	NR.
1	0027010057	COPERCHIO-VETRINO	GLASS-COVER	1
2	0027010004	GUARNIZIONE (*)	SEAL (*)	1
3	0006110835	AS.TESTA	HEAD ASSEMBLY	1
4	0006110802	AS.CHIOCCIOLA	SCROLL ASSEMBLY	1
5	0027010008	PERNO	PIN	1
6	0027010007	CERNIERA	HINGE	2
7	0012140031	SPINA CONICA	TAPER PIN	1
8	0027030169	AS.QUADRO ELETTRICO	COMPLETE ELECTRIC PANEL	1
9	0027010036	AS. CONVOGLIATORE	CONVEYOR	1
10	0027010051	TARGA	ADHESIVE PLATE	1
11	0027010017	PROTEZIONE	PROTECTION	1
12	0027010038	ANELLO CONVOGLIATORE	CONVEYOR RING	1
13	0005010298	MOTORE	MOTOR	1
14	0027020003	VENTOLA	FAN	1
15	0022030036	PIATTELLO	PLATE	1
16	0027010037	FLANGIA	FLANGE	1
17	0027010035	PERNO	PIN	1
18	17888	PRIGIONIERO	STUD BOLT	4
19	0005110129	RELE' TERMICO	THERMAL RELAY	1
20	30875	FILTRO	FILTER	1
21	0005070456	TUBO (*)	PIPE (*)	2
22	0005020090	CAVO A.T.	H.V. CABLE	2
23	0005250436	SOPPRESSORE	SUPPRESSOR	2
24	0024050171	PROTEZIONE FOTO	INSTRUMENT PROTECTION	1

(*) Ricambio consigliato/Recommended spare part

baltur CENTO (Fe)			Disegnato	Controllato	
			Data	25/09/2019	17/11/2022
			Firma	GDallaTorre	V.Sisti
Documento N.	Codice			Scala:	
	67380010			1:50	
	Particolare TBML 900ME			Rev. 4	



baltur CENTO (Fe) Documento N.	Codice 0006110835	Disegnato	Controllato
		Data	04/10/2022
	Particolare	AS.TESTA COMB. TBML 900ME	
		Firma	Scala: 1:50
			Rev. 4

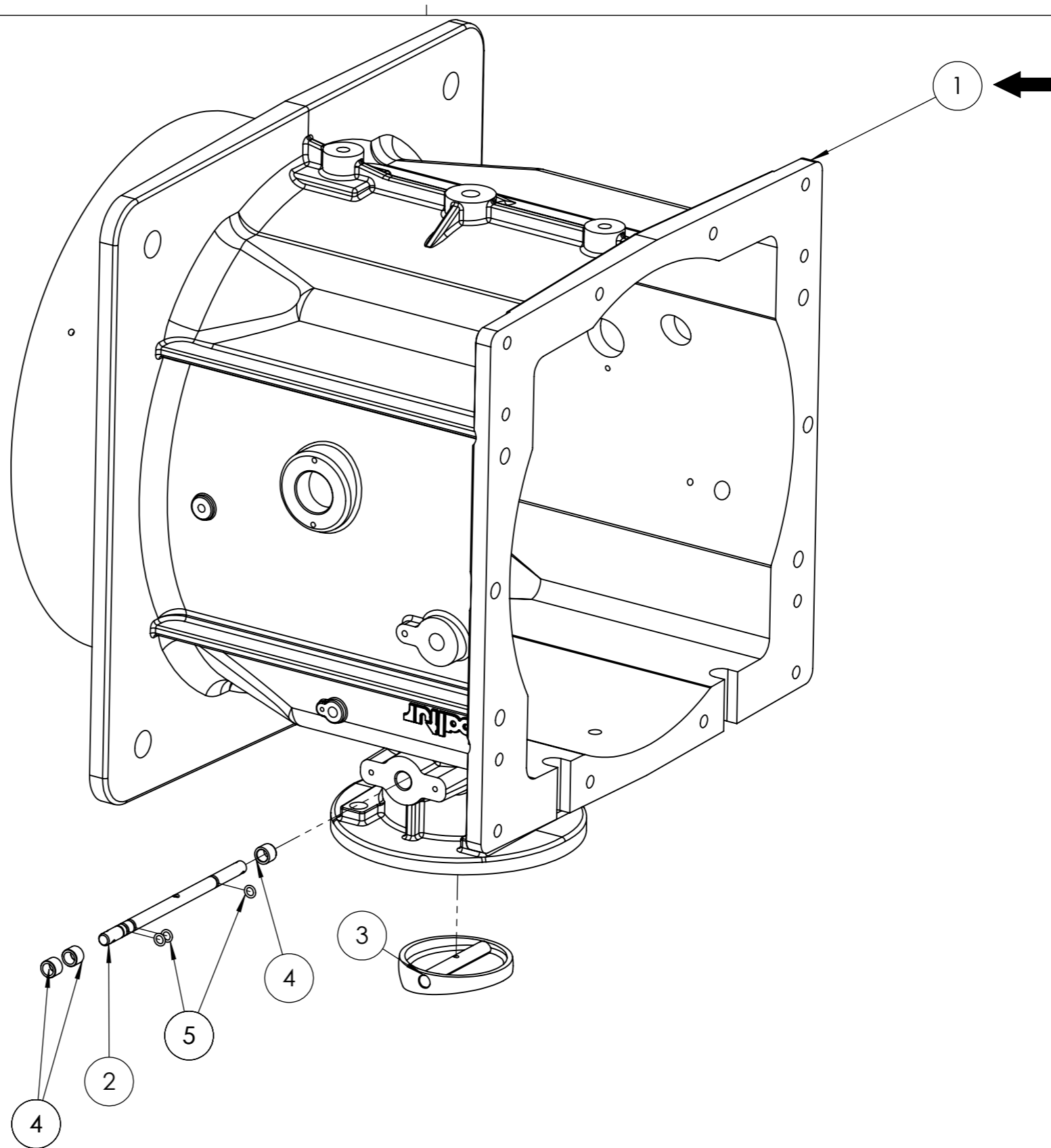
POS.	CODICE	DESCRIZIONE	DESCRIPTION	NR.
1	0027030117	AS. POLMONE	COMPLETE PLENUM CHAMBER	1
2	0027010032	GIUNTO	JOINT	1
3	0027010034	PIASTRINA	PLATE	2
4	0005040167	SERVOMOTORE (*)	SERVOMOTOR (*)	1
5	0027030046	GIUNTO	JOINT	1
6	0005080033	REGOLATORE	REGULATOR	1
7	19803	AS.MOTORE-POMPA	PUMP MOTOR ASSEMBLY	1
8	23124	GUARNIZIONE	SEAL	2
9	0005150252	FLANGIA	FLANGE	1
10	0027010011	VITE FISSAGGIO	FIXING SCREW	1
11	31483	PRESA PRESSIONE	PRESSURE PORT	1
12	0027010005	PIATTELLO	PLATE	2
13	0005090293	PRESSOSTATO (*)	PRESSURE SWITCH (*)	1
14	0005070310	VALVOLA	VALVE	2
15	19546	RACCORDO MANOMETRO	PRESS. GAUGE COUPLING	2
16	23920	MANOMETRO	PRESSURE GAUGE	2
17	4987	RONDELLA	WASHER	3
18	0005040256	PRESSOSTATO (*)	PRESSURE SWITCH (*)	1
19	0005080088	ELETTROVALVOLA (*)	SOLENOID VALVE (*)	2
20	0024010027	NIPPLO	NIPPLE	1
21	0005040074	PRESSOSTATO	PRESSURE SWITCH	1
22	0005080026	ELETTROVALVOLA (*)	SOLENOID VALVE (*)	2
23	0027010006	GUARNIZIONE	SEAL	1
24	0027030025	BOCCOLA	BUSHING	2
25	0005150098	PORTAGOMMA	HOSE FITTING	1
26	0027010113	RACCORDO MANDATA GAS	GAS DELIVERY COUPLING	1
27	0033010052	STAFFA	BRACKET	4
28	0027030112	DISCO	DISC	1
29	0027030118	TUBO MANDATA GAS	DELIVERY GAS PIPE	1
30	0027030119	DIFFUSORE	DIFFUSER	1

POS.	CODICE	DESCRIZIONE	DESCRIPTION	NR.
31	0027030082	CANNOTTO	SLEEVE	1
32	0027030120	POLVERIZZATORE	SPRAY NOZZLE	1
33	30402	RONDELLA	WASHER	1
34	0027030121	LAMINA	SHEET	1
35	0027030123	RACCORDO RAMP A + STAFFA	RAMP COUPLING + BRACKET	1
36	0027030124	UGELLO	NOZZLE	1
37	0027030125	LAMINA	SHEET	1
38	0027030126	UGELLO	NOZZLE	6
39	0026080017	RUOTA	WHEEL	3
40	27634	FORCELLA	FORK	3
41	0027030132	PERNO	PIN	1
42	0027030127	UGELLO	NOZZLE	6
43	0027030128	RIDUZIONE	ADAPTER	6
44	0027030113	MISCELATORE	MIXER	1
45	0027020050	SETTORE GRADUATO	REGULATION SECTOR	1
46	0027020043	LEVA	LEVER	2
47	0027020051	PERNO	PIN	2
48	0027020044	SETTORE GRADUATO REG. TESTA	HEAD REGULATION SECTOR	1
49	0027030129	BOCCOLA	BUSHING	2
50	0027010053	PERNO	PIN	2
51	0027030130	ELETTRODO (*)	ELECTRODE (*)	1
52	0027030131	ELETTRODO (*)	ELECTRODE (*)	1
53	5359	GUARNIZIONE OR	O RING	2
54	0027030133	PRIGIONIERO	STUD BOLT	2
55	0005140453	CONNETTORE	CONNECTOR	1
56	146	RONDELLA	WASHER	1

(*) Ricambio consigliato/Recommended spare part

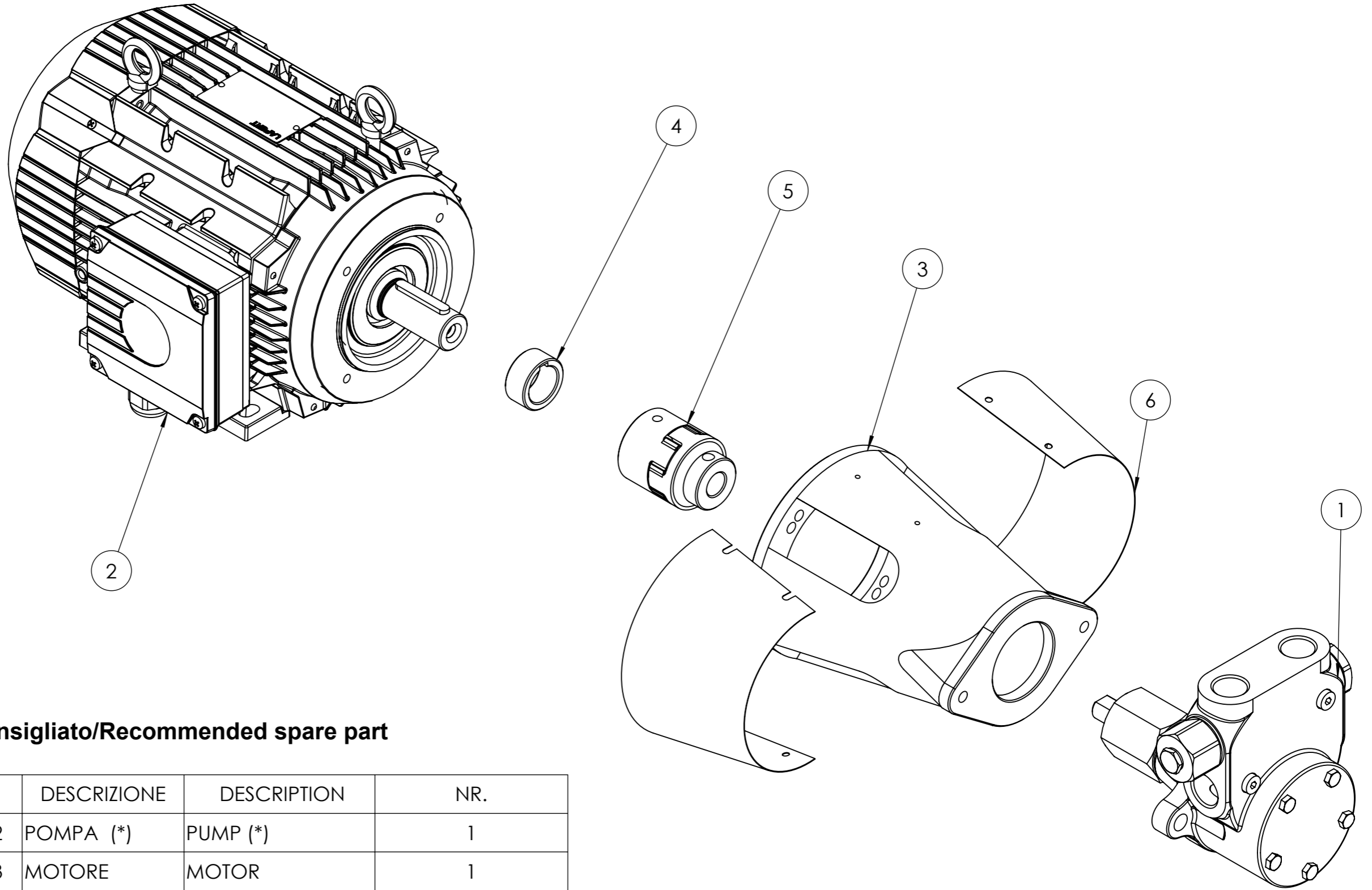
baltur CENTO (Fe)	Disegnato		Controllato
	Data	26/09/2019	04/10/2022
	Firma	GDallaTorre	L.Borghesi
Documento N.	Codice 0006110835		Scala: 1:50
	Particolare AS.TESTA COMB. TBML 900ME		Rev. 4

del presente disegno a termini di legge ne e' rigorosamente vietata qualsiasi riproduzione e comunicazione a terzi



POS.	CODICE	DESCRIZIONE	DESCRIPTION	NR.
1	0027030116	POLMONE	PLENUM CHAMBER	1
2	0027030009	PERNO	PIN	1
3	0027010031	FARFALLA GAS	GAS THROTTLE	1
4	0005170059	BOCCOLA	BUSHING	3
5	0005180113	GUARNIZIONE OR	O RING	3

baltur CENTO (Fe)	Disegnato	Controllato	
	Data	25/09/2019	11/02/2022
Documento N. 0002994458	Firma	GDallaTorre	L.Borghini
Codice 0027030117	Scala: 1:10		
Particolare AS. POLMONE TBML 900ME	Rev. 1		

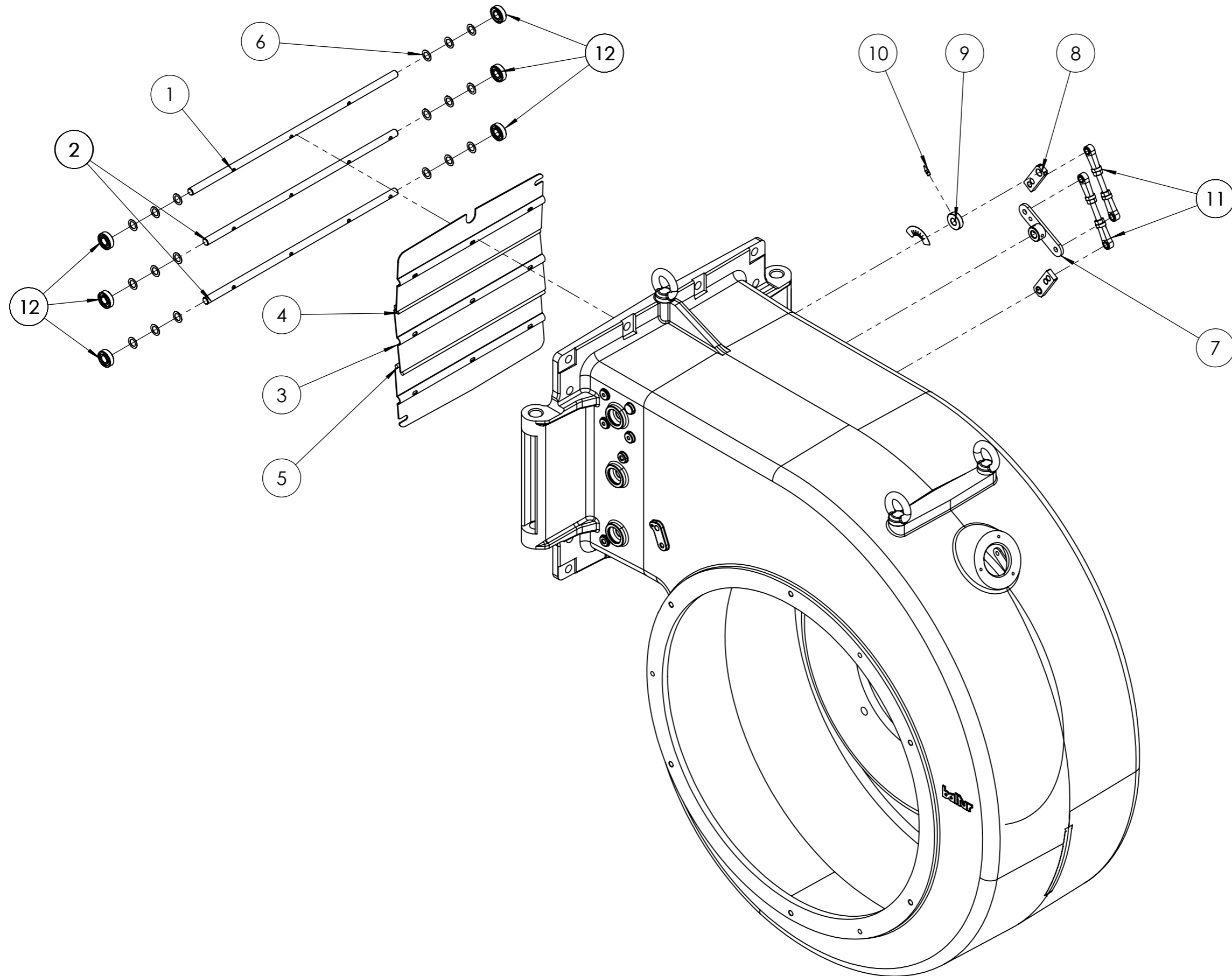



(*) Ricambio consigliato/Recommended spare part

POS.	CODICE	DESCRIZIONE	DESCRIPTION	NR.
1	0005060072	POMPA (*)	PUMP (*)	1
2	0005010273	MOTORE	MOTOR	1
3	38535	SOPPORTO	SUPPORT	1
4	0015020064	DISTANZIALE	SPACER	1
5	0006020170	GIUNTO (*)	JOINT (*)	1
6	0014050023	LAMIERA	SHEET	2

baltur CENTO (Fe)	Disegnato		Controllato
	Data	25/09/2019	16/11/2021
Documento N.	Codice		Scala:
0002993745	19803		1:10
	Particolare AS.MOTORE-POMPA 2,2KW-2000		Rev. 1
	Firma	GDallaTorre	L.Borghi

del presente disegno a termini di legge ne e' rigorosamente vietata qualsiasi riproduzione e comunicazione a terzi

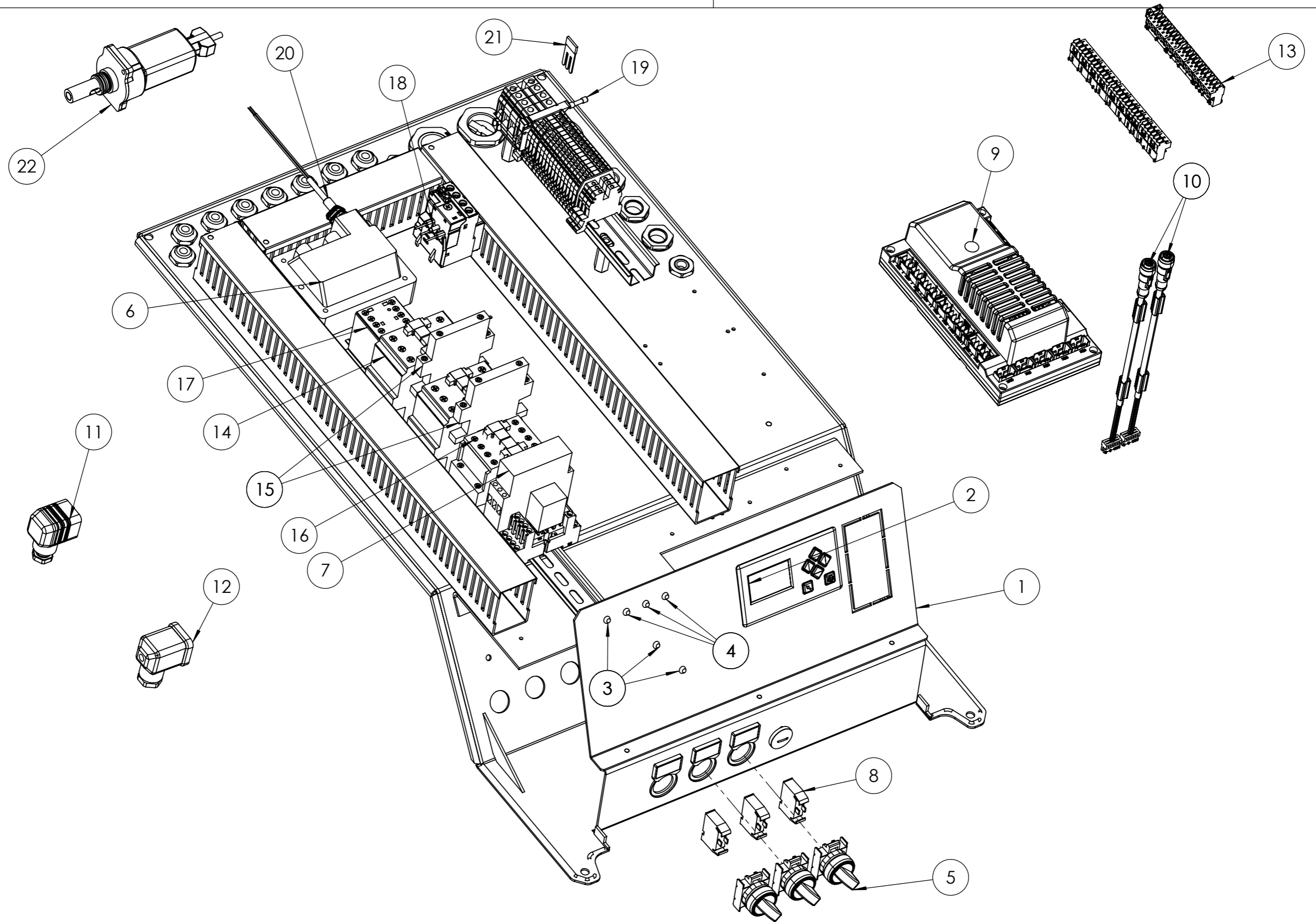


 CENTO (Fe)	Disegnato		Controllato
	Data	25/09/2019	25/09/2019
	Firma	GDallaTorre	V.Sisti
Documento N. 0002994459	Codice 0006110802	Scala: 1:20	
Particolare AS.CHIOCCIOLA PREM. TBML 800ME		Rev. 0	

POS.	CODICE	DESCRIZIONE	DESCRIPTION	NR.
1	0027010027	PERNO	PIN	1
2	0027010028	PERNO	PIN	2
3	0027010026	FARFALLA	THROTTLE	1
4	0027030068	FARFALLA	THROTTLE	1
5	0027010029	FARFALLA	THROTTLE	1
6	19726	SPESSORE	SPACER	18
7	0022030198	PIATTELLO	PLATE	1
8	0015010127	LEVA	LEVER	2
9	45325	BOCCOLA	BUSHING	1
10	54200	INDICE REGOLAZIONE ARIA	AIR REGULATION INDEX	1
11	0027010055	TIRANTE	TIE ROD WITH JOINT	2
12	23054	CUSCINETTO	BEARING	6

baltur CENTO (Fe)			Disegnato	Controllato
			Data 25/09/2019	25/09/2019
			Firma GDallaTorre	V.Sisti
Documento N. 0002994459	Codice 0006110802			Scala: 1:20
Particolare AS.CHIOCIOLO PREM. TBML 800ME				Rev. <input type="radio"/>

del presente disegno a termini di legge ne e' rigorosamente vietata qualsiasi riproduzione e comunicazione a terzi

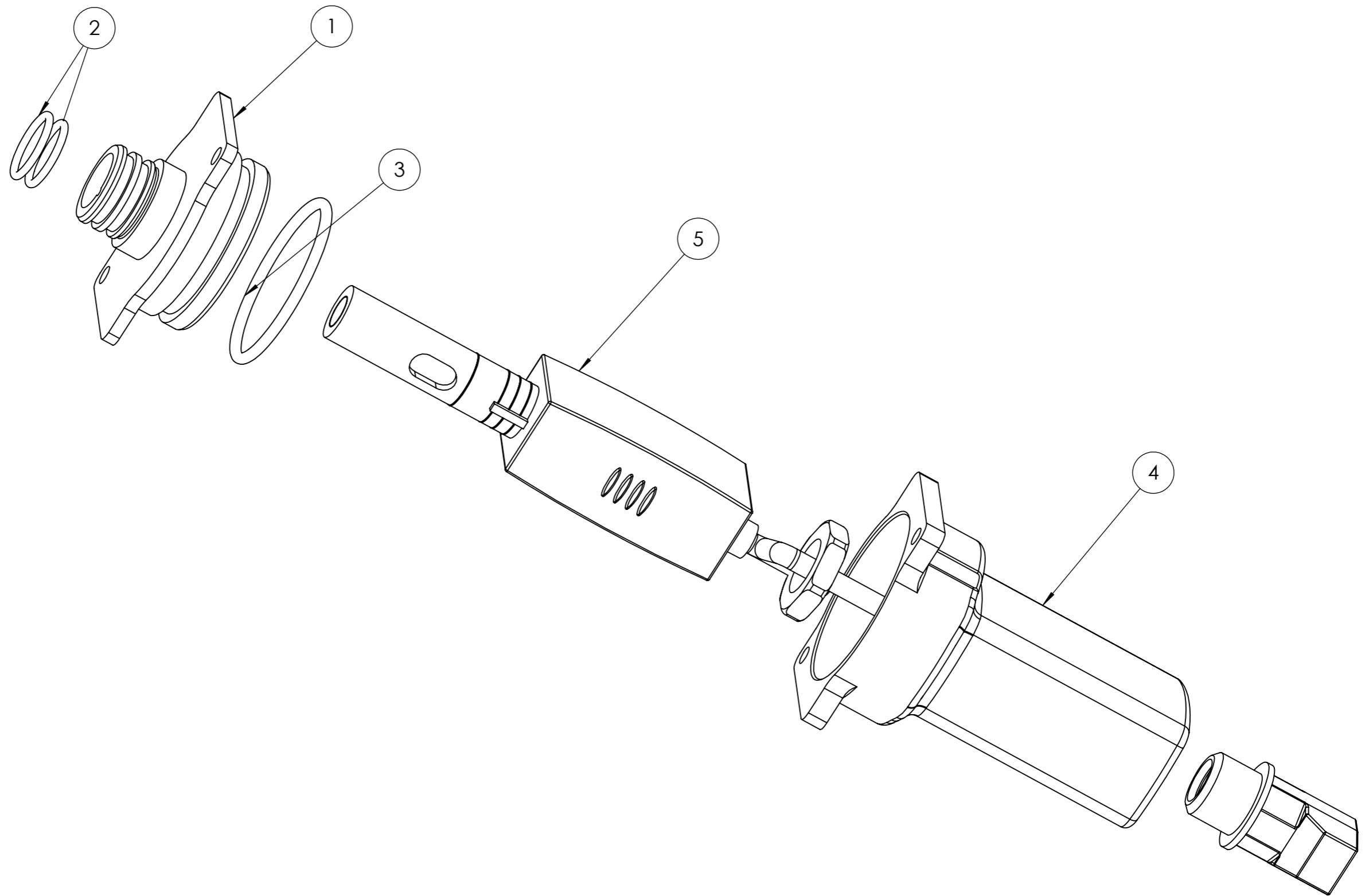


baltur CENTO (Fe) Documento N.	Codice		Disegnato	Controllato
	0027030169		Data 01/09/2021	11/02/2022
	Particolare AS.QUADRO ELET. TBML800 BT335		Firma A.Roma.	L.Borghini
			Scala:	Rev. 1
			1:10	

POS.	CODICE	DESCRIZIONE	DESCRIPTION	NR.
1	0027030035	SINOTTICO	SYNOPTIC CONTROL PANEL	1
2	0005030266	DISPLAY	DISPLAY	1
3	0005120133	LAMPADA ROSSA	RED LAMP	3
4	0005120132	LAMPADA VERDE	GREEN LAMP	3
5	0005120175	SELETORE	SELECTOR	3
6	0005020067	TRASFORMATORE (*)	TRANSFORMER (*)	1
7	23231	TEMPORIZZATORE	TIMER	1
8	0005120183	CONTATTO	AUX. CONTACT	3
9	0006020772	APPARECCHIATURA (*)	EQUIPMENT (*)	1
10	0005140737	CAVO	CABLE	2
11	23521	CONNETTORE NERO	BLACK CONNECTOR	1
12	23522	CONNETTORE GRIGIO	GRAY CONNECTOR	1
13	0005130205	KIT CONNETTORI	CONNECTOR KIT	1
14	0005110114	TELERUTTORE	REMOTE CTRL SWITCH	2
15	0005110137	CONTATTO	CONTACT	2
16	0005110112	TELERUTTORE	REMOTE CTRL SWITCH	1
17	0005110110	TELERUTTORE	REMOTE CTRL SWITCH	1
18	0005110124	RELE' TERMICO	RELAY	1
19	7456	FUSIBILE	FUSE	1
20	0005130136	CONNETTORE	CONNECTOR	1
21	0005130100	PONTE TRASV.	ELECTRIC BRIDGE	1
22	0006111051	AS.BASE KLC 1000 L2000 IP54	CASE FLAME SENSOR ASSEMBLY	1

(*) Ricambio consigliato/Recommended spare part


baltur CENTO (Fe)			Disegnato	Controllato	
			Data	01/09/2021	11/02/2022
			Firma	A.Roma.	L.Borghi
Documento N.	Codice			Scala:	
	0027030169			1:10	
	Particolare			Rev.	
	AS.QUADRO ELET. TBML800 BT335			1	



baltur CENTO (Fe)			Disegnato	Controllato	
			Data	13/01/2022	11/02/2022
			Firma	F.Pancaldi	L.Borghi
Documento N.	Codice			Scala:	
	0006111051			1:1	
	Particolare AS.BASE KLC 1000 L2000 IP54			Rev. O	

POS.	CODICE	DESCRIZIONE	DESCRIPTION	NR.
1	0033020085	BASE FOTO KLC 1000 IP54	SUPPORT	1
2	0005180088	GUARNIZIONE OR	O-RING SEAL	2
3	23916	GUARNIZIONE OR	O-RING SEAL	1
4	0033020086	CUSTODIA FOTO KLC 1000 IP54	CASE	1
5	0005030450	FOTO BST KLC 1000 L2000	FLAME SENSOR (*)	1

(*) Ricambio consigliato/Recommended spare part

 CENTO (Fe)			Disegnato	Controllato	
			Data	13/01/2022	11/02/2022
			Firma	F.Pancaldi	L.Borghi
Documento N.	Codice			Scala:	
	0006111051			1:1	
	Particolare AS.BASE KLC 1000 L2000 IP54			Rev. <input checked="" type="radio"/>	