

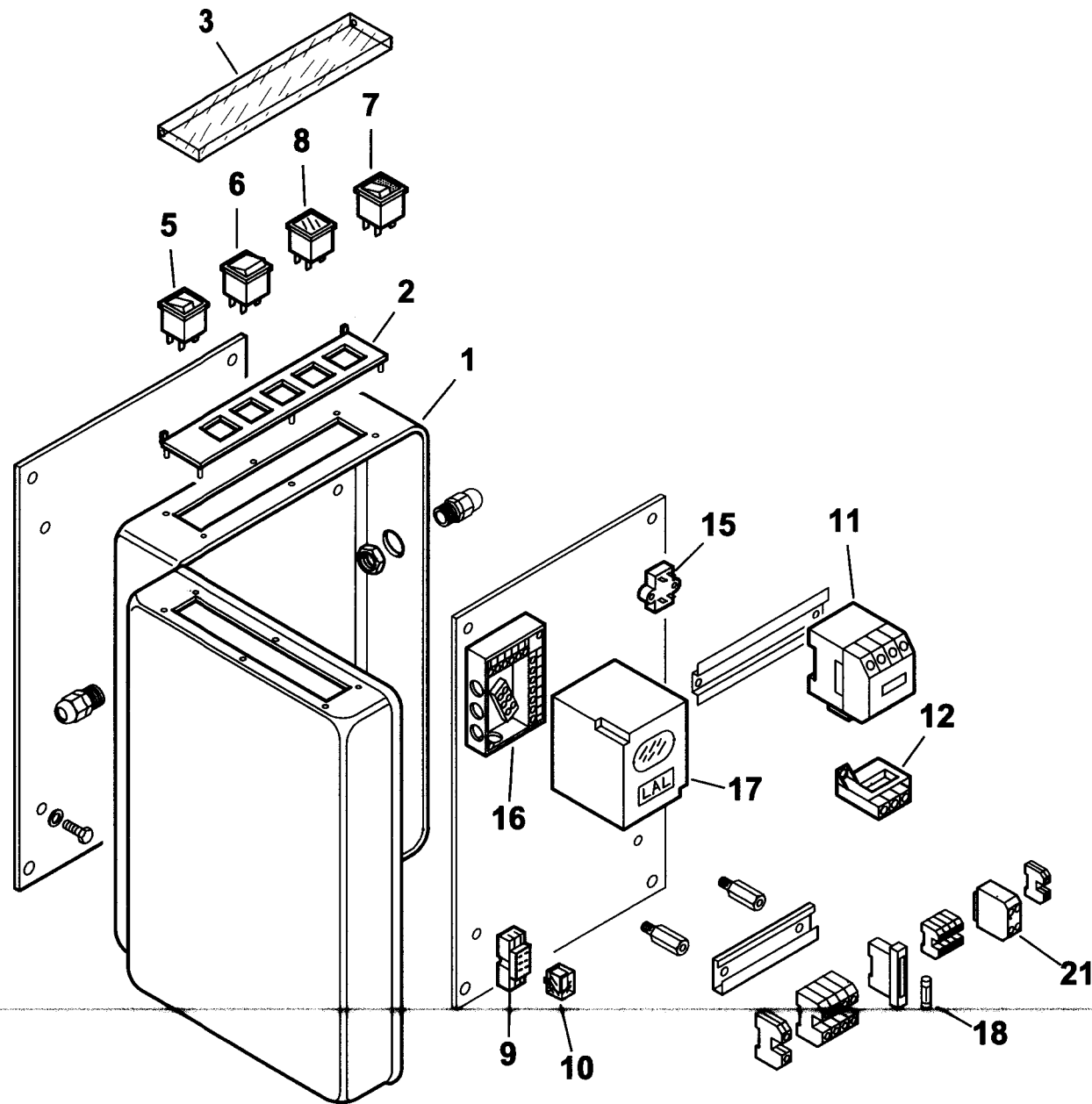
**2503010****BT 100 DSNM-D**

Rif.	Codice	Descrizione
1	15856	FLANGIA
2	15853	GUARNIZIONE
3	15854	COLLARE
4	18790	PRIGIONIERO M16 X 115
5	0010140002	DIFFUSORE
6	18476	NOTTOLINO
7	0010140001	CANNOTTO
8	31422	RACCORDO WOSS D.12 T
9	27779	ELETTRODO DESTRO
10	37877	SUPPORTO
11	27655	SUPPORTO
12	41579	PERNO FILETTATO
13	37904	PERNO
14	37905	DISCO FRESATO
15	30223	CAVO
16	3172	ANELLO
17	0020020030	VETRINO
18	23839	GUARNIZIONE
19	0010060030	NIPPLO
20	31168	ELETTROVALVOLA
	95412	BOBINA
21	30245	PRESSOSTATO
22	15994	TRASFORMATORE 12 KV
23	30864	FOTO LANDIS QRB3
24	0005010001	MOTORE KW 1,5
25	56084	PERNO
26	98186	VENTOLA
27	28078	DISTANZIALE
28	29588	ANELLO
29	27598	PERNO
30	54056	BOCCOLA
31	27580	FARFALLA
32	41580	PERNO CENTRAGGIO
33	31380	MOTORINO

esploso **0002990782 rev.3**

Rif.	Codice	Descrizione
34	18858	NIPPLO 1/4" X 3/8"
35	23783	RESISTENZA 20W
36	0010140010	GRUPPO POLVERIZZATORE
37	27633	MORSETTO
38	27622	RESISTENZA 60W
39	0010010021	CERNIERA
40	27778	ELETTRODO
41	30448	RACCORDO WOSS D.12-3/8"
42	23079	RACCORDO WOSS D.12-3/8" GOMITO
43	34459	PIASTRINA
44	0005060037	SOPPRESSORE
45	0010140011	TUBO MANDATA P-S
46	0010140013	TUBO MANDATA S-GP
47	0010150027	TUBO RITORNO GP-VR
48	27749	TUBO RITORNO VR-RW
49	37947	TUBO RITORNO RW-P
50	16230	VALVOLA REGOLATRICE 3/8"
51	23075	RACCORDO WOSS D.15 - 1/2" GOMITO
52	23830	DADO D.12
53	23823	OGIVA
54	0005150039	RACCORDO WOSS D.12-1/2" GOMITO
55	57058	RACCORDO PER ATTACCO WOSS D.15 - 1/2"
56	23077	RACCORDO WOSS D.18 - 1/2" DIRITTO
57	27677	ATTACCO TUBO 1"1/4 GOMITO
58	33780	ATTACCO TUBO 1"1/4 - 3VIE
59	23074	RACCORDO WOSS D.15 GOMITO
60	0005070456	TUBO FLESSIBILE 1"1/4x1500
61	0010140005	PROTEZIONE SUPERIORE
62	0010140006	PROTEZIONE INFERIORE
63	27679	RACCORDO PER ATTACCO WOSS D.12-1/4"
64	27654	RACCORDO PER ATTACCO WOSS D.12-3/8"
65	31186	FILTRO NAFTA DENSA 2" AUTOPULENTE
66	0005130095	CONNETTORE 3P X L1000
67	4987	RONDELLA 13,5 X 18 X 2

901203 -QUADRO ELETTRICO - CONTROL PANEL - CUADRO ELECTRICO - APPAREILLAGE ELECTRIQUE - SCHALTGERAETE



0002992199 rev.1	dis.Balboni
Data: 04-11-2004	visto:Gilli C.

TAV.C268

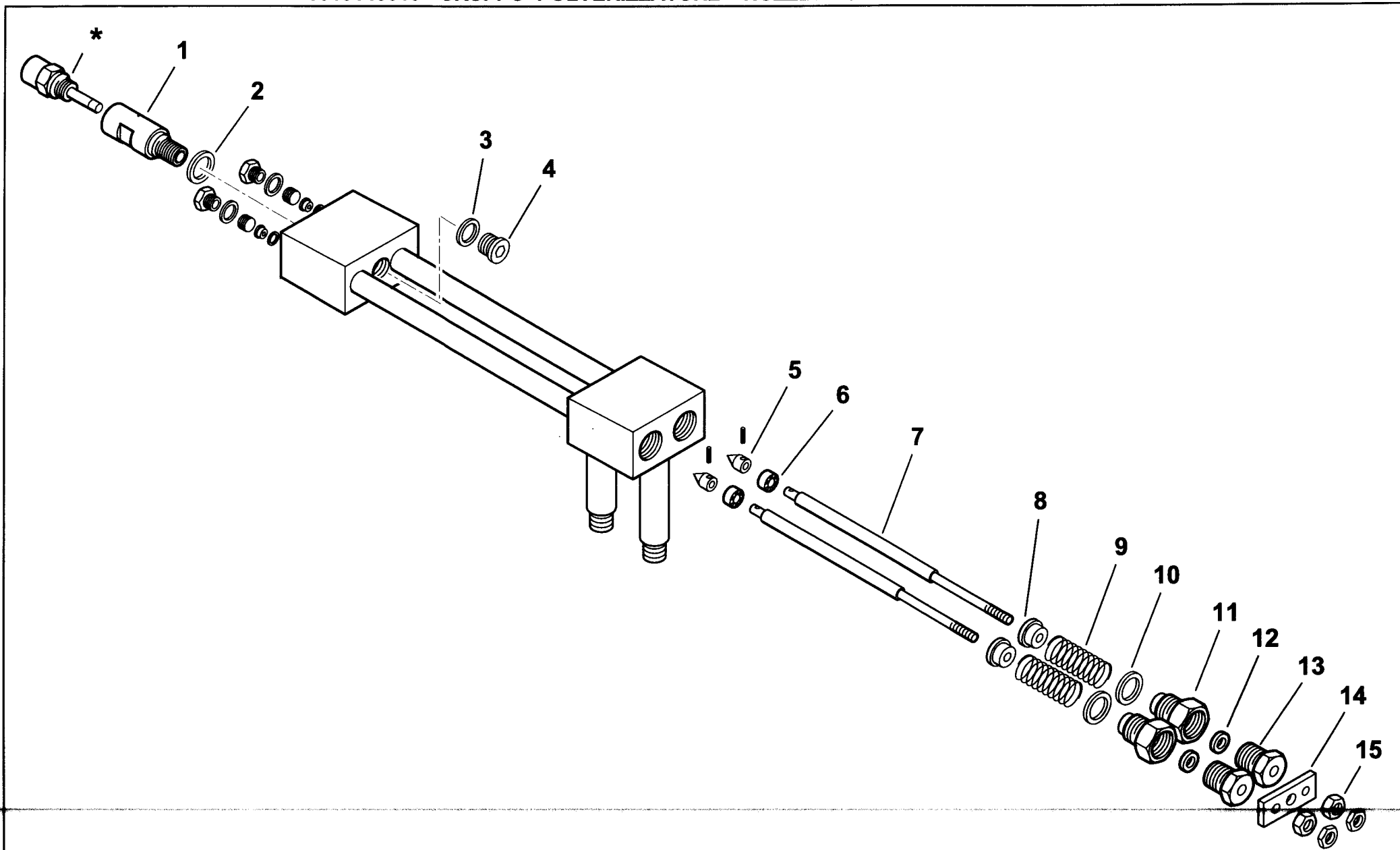
**901203 Quadro elettrico BT 100 DSNM-D**

Rif.	Codice	Descrizione
1	37828	CASSETTA
2	0006060003	TARGHETTA
3	61228	PROTEZIONE
5	0005120039	INTERRUTTORE SPIA BIANCA
6	0005120041	DEVIATORE
7	0005120040	PULSANTE SPIA ROSSA
8	0005120054	SEGNALATORE ARANCIO
9	0005110006	ZOCCOLO
10	30677	RELE HC2
11	0005110051	TELERUTTORE ABB B6
	0005110054	TELERUTTORE ABB A12
12	0005110067	RELE TERMICO ABB T7DU 1,6-2,4A
	0005110069	RELE TERMICO ABB T7DU 4-6A
15	0005020034	FILTRO
16	23530	ZOCCOLO
17	30865	APPARECCHIATURA LANDIS LAL1.25
18	7456	FUSIBILE
21	23062	PONTE RADRIZZATORE EGD2

esploso **0002992199 rev.1**

Rif.	Codice	Descrizione

0010140010- GRUPPO POLVERIZZATORE - NOZZLE ASSEMBLY - LIGNE GICLEUR - DUESENGESTAENGE



0002990783rev.3	dis.Balboni
Data: 03-03-2004	visto:Gilli C.

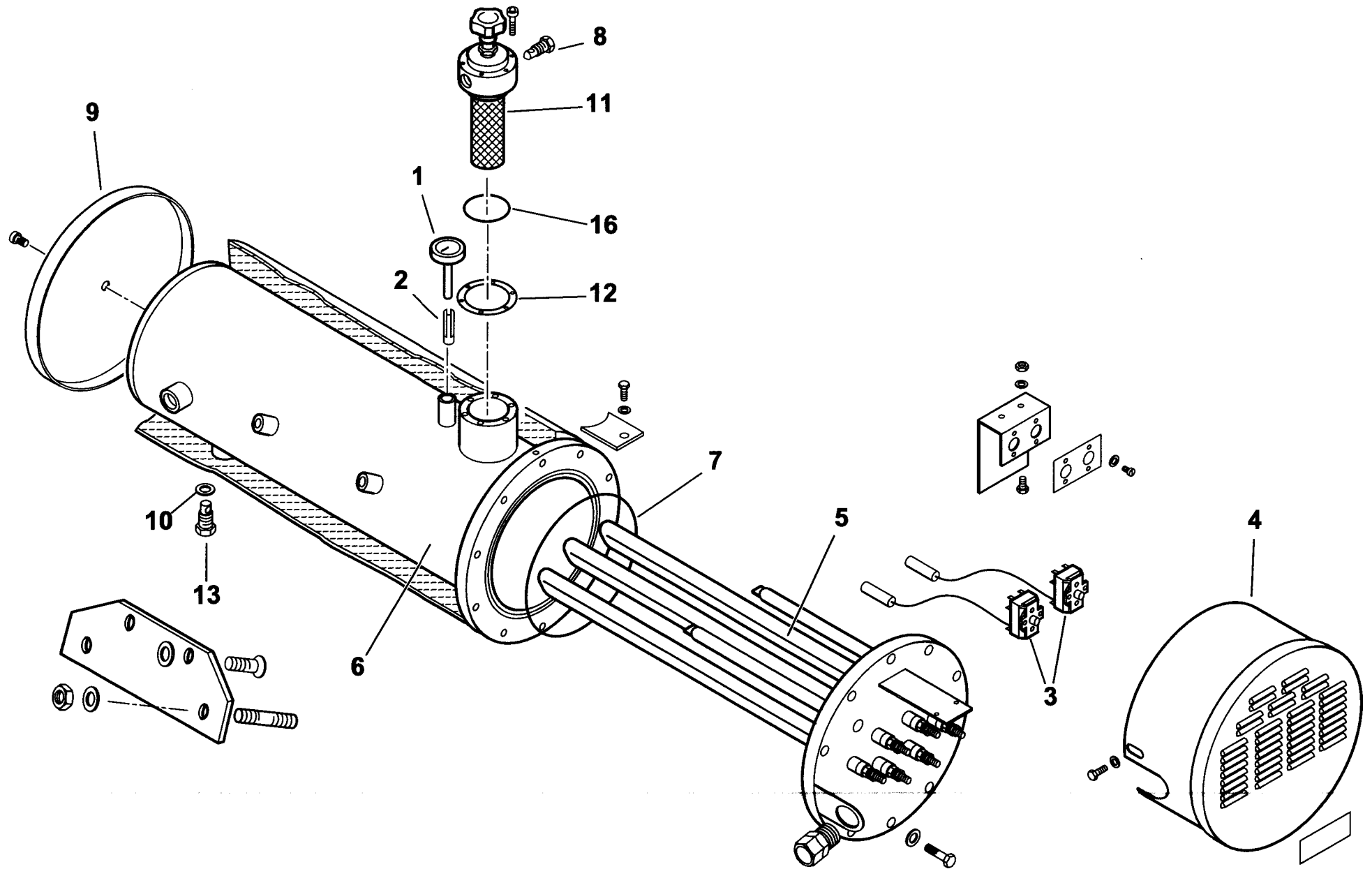
**0010140010    Assieme gruppo polverizzatore L360**

Rif.	Codice	Descrizione
1	27611	BOCCHETTONE PORTAUGELLO
2	23066	RONDELLA
3	23064	RONDELLA
4	23067	TAPPO
5	27631	SPIILLO
6	27614	PISTONE
7	0012070004	ASTA
8	27621	NOTTOLINO
9	19420	MOLLA
10	23065	RONDELLA
11	27626	BOCCHETTONE
12	23093	GUARNIZIONE
13	27623	BOCCHETTONE
14	27628	PIASTRINA
15	27625	DADO

esploso **0002990783 rev.3**

Rif.	Codice	Descrizione

# 900822 - SERBATOIO PRERISCALDATORE COIBENTATO - INSULATED PREHEATER TANK



0002992180 rev.1 dis. Balboni  
Data: 15-10-2004 visto: Gilli C.

TAV.E57

**900822****Serbatoio preriscaldatore coibentato 100/D**

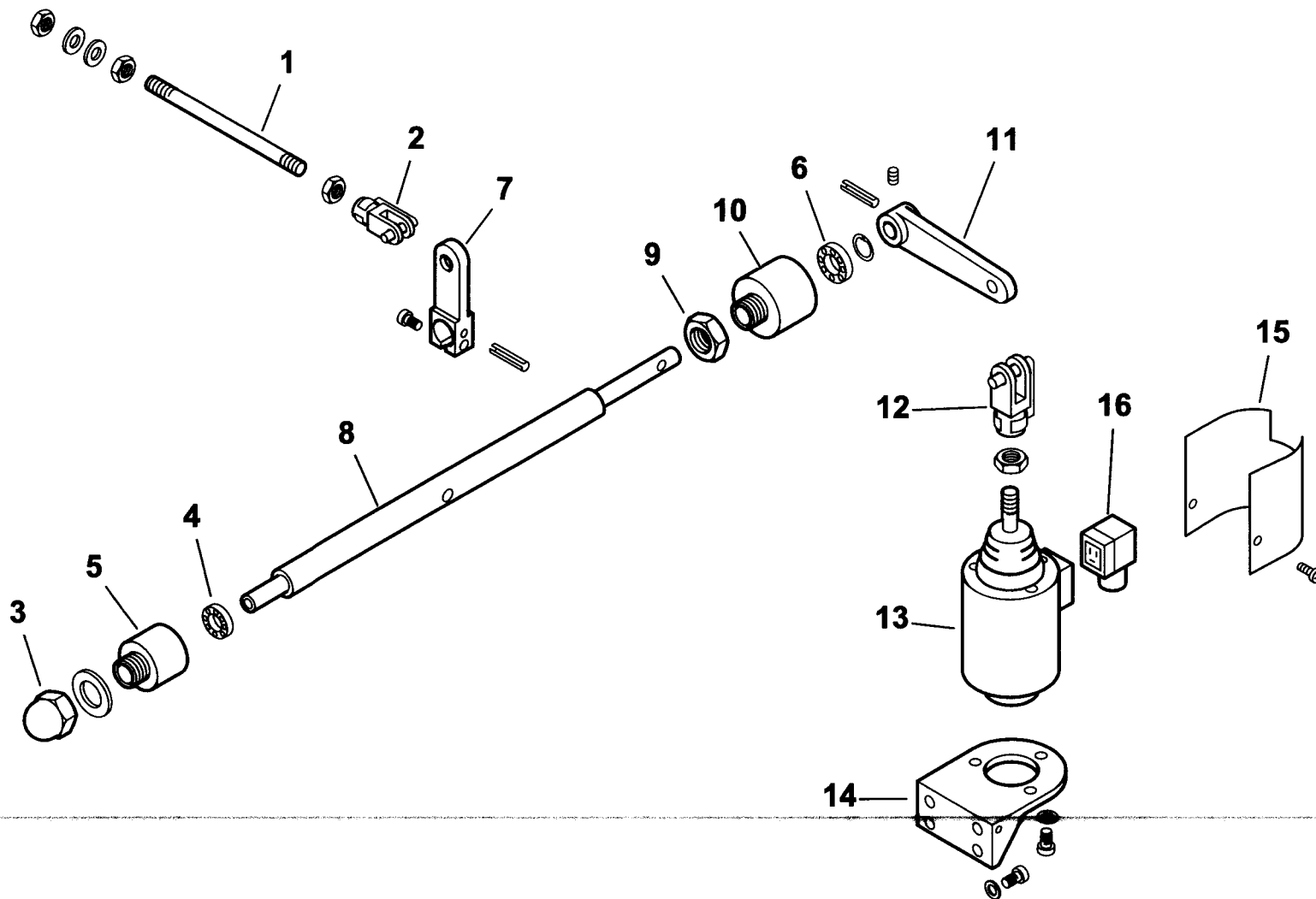
Rif.	Codice	Descrizione
1	426	TERMOMETRO
2	417	FRIZIONE
3	31308	TERMOSTATO TR2
4	37870	COPRITERMOSTATI
5	37847	RESISTENZA 10500W
6	37988	CORPO SERBATOIO
7	31334	GUARNIZIONE
8	14628	TAPPO 1/4"
9	37909	FONDELLO
10	18257	RONDELLA
11	19438	FILTRO AUTOPULENTE
12	19434	GUARNIZIONE
13	27568	TAPPO 1/2"
16	0005180054	GUARNIZIONE OR2225

esploso 0002992180 rev.1

Rif.	Codice	Descrizione



900618-GRUPPO MAGNETE - MAGNET GROUP - GROUPE MAGNETO - MAGNETMASCHINENSATZ



0002992179 rev.0	dis.Balboni
Data: 05-06-2001	visto:Gilli C.

TAV.G7

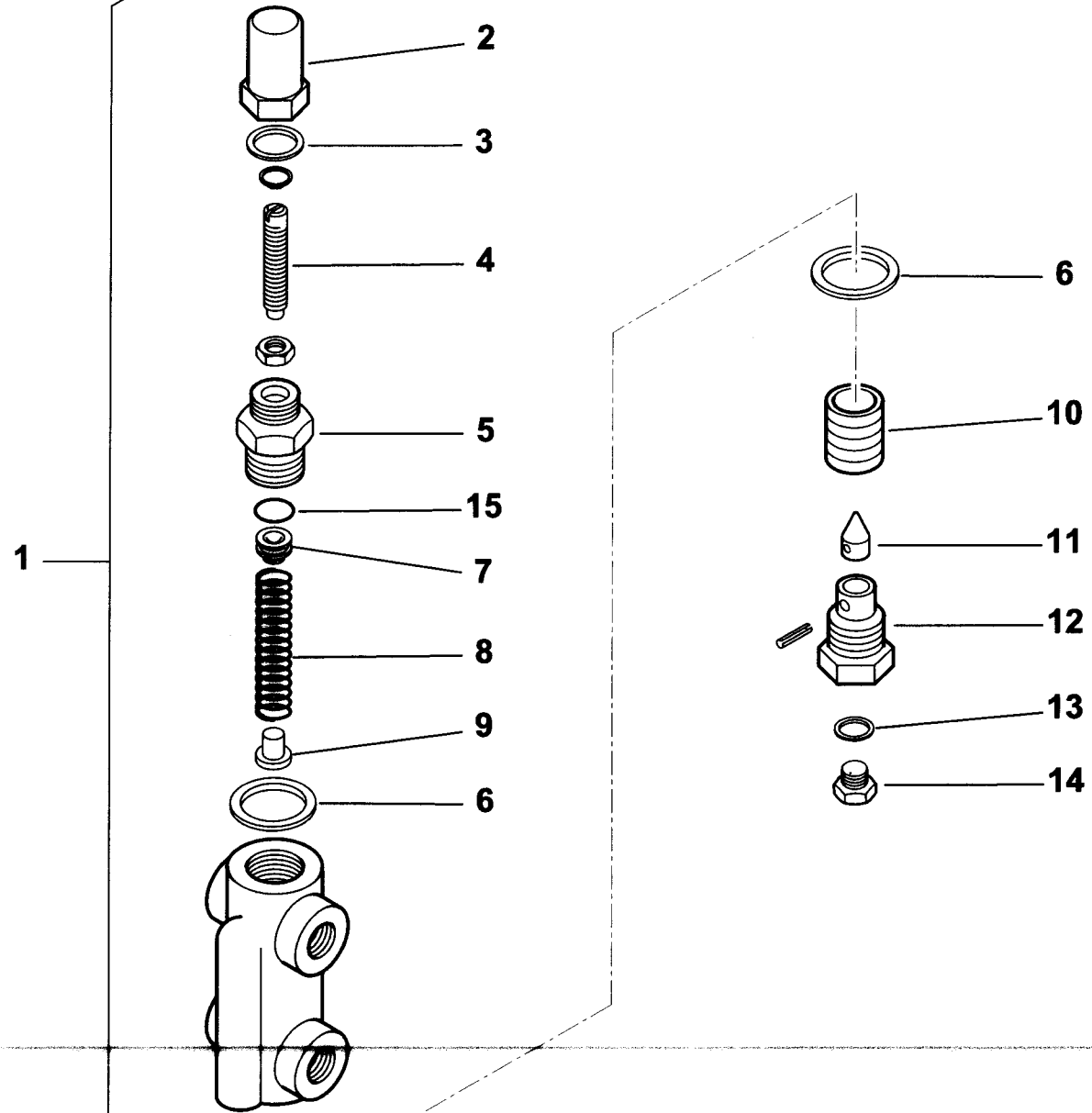
**900618 Gruppo magneti 100**

Rif.	Codice	Descrizione
1	0010140007	ASTA
2	30543	FORCELLA
3	23056	DADO
4	23055	CUSCINETTO
5	27635	SOPPORTO
6	23054	CUSCINETTO
7	27645	LEVA
8	27664	PERNO
9	27637	DADO
10	27636	SOPPORTO
11	27646	LEVA
12	27634	FORCELLA
13	0005250067	ELETTROMAGNETE
14	27668	SOPPORTO
15	33266	PROTEZIONE
16	30761	CONNETTORE

esplosivo 0002992179 rev.0

Rif.	Codice	Descrizione

16230 - VALVOLA REGOLATRICE di PRESSIONE - PRESSURE REGULATING VALVE - REGULADOR de PRESION



0002990667 rev.2	dis. Balboni
Data: 01-08-2001	visto: Gilli C

TAV.H1

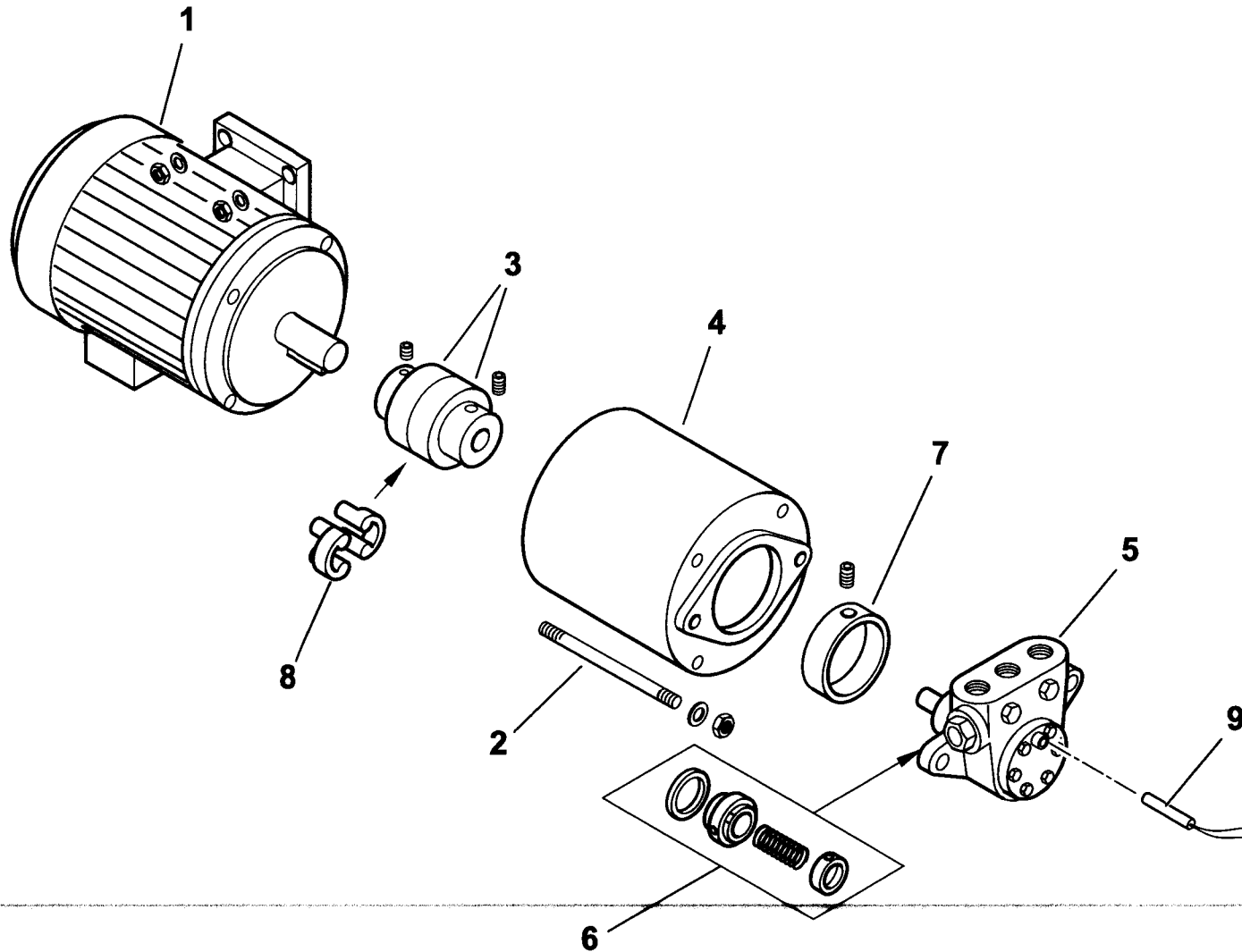
**16230 Valvola regolatrice di pressione 3/8"**

esploso 0002990667 rev.2

Rif.	Codice	Descrizione
1	16230	ASSIEME VALVOLA REGOLATRICE 3/8"
2	16234	DADO CIECO
3	30425	RONDELLA
4	16233	VITE
5	16372	BOCCHETTONE
6	18257	RONDELLA
7	16373	CAPPELLOTTO
8	3479	MOLLA
9	4718	BOCCOLA
10	4717	PISTONE
11	18245	SPILLO
12	3267	BOCCHETTONE
13	4987	RONDELLA
14	15112	TAPPO
15	23803	GUARNIZIONE

Rif.	Codice	Descrizione

900452 - GRUPPO MOTORE POMPA - PUMP MOTOR GROUP - GRUPO MOTOR BOMBA ( kW0,55 -50Hz )



0002990745 rev.3	dis. Balboni
Data: 04-11-2004	visto: Gilli C.

**900452****Gruppo motore-pompa kW 0,55-300-50Hz**esploso **0002990745 rev.3**

Rif.	Codice	Descrizione
1	30908	MOTORE kW 0,55 - 50Hz
2	32680	TIRANTE
3	29650	GIUNTO
4	0010140020	SOPPORTO
5	0005060020	POMPA 300
6	95519	ANELLI DI TENUTA
7	36824	RIDUZIONE
8	17886	PARASTRAPPO
9	0005060005	RESISTENZA 100W

Rif.	Codice	Descrizione