

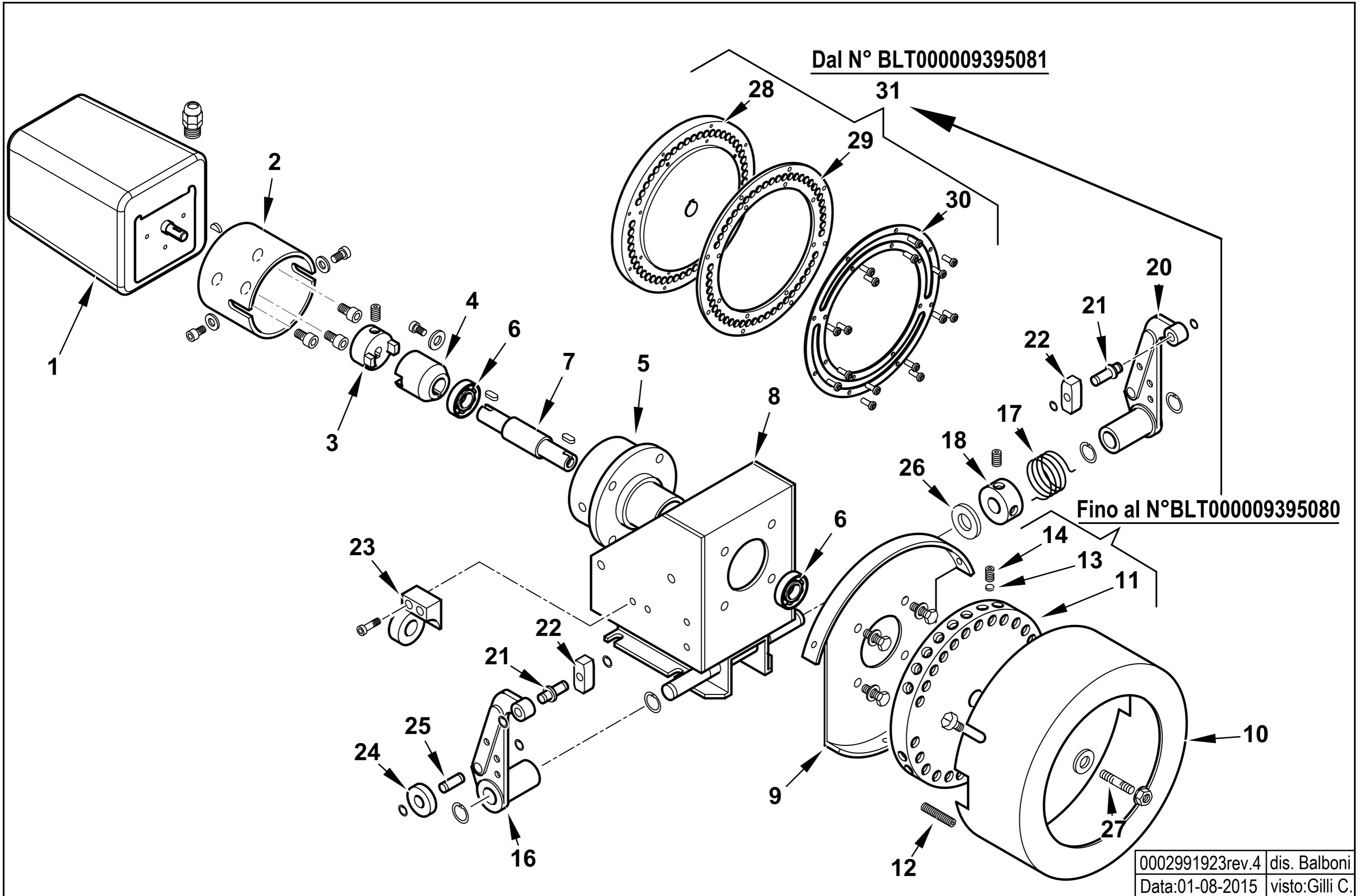
**2615010 BT 100 DSPN**

Rif.	Codice	Descrizione
1	15856	FLANGIA
2	15853	GUARNIZIONE
3	15854	COLLARE
4	18790	PRIGIONIERO
5	0010140002	DIFFUSORE
6	18476	NOTTOLINO
7	0010140001	CANNOTTO
8	0010010021	CERNIERA
9	56084	PERNO
10	37877	SOPPORTO
11	27655	SOPPORTO
12	19403	RESISTENZA D10X80 80W 230V
13	37904	PERNO
14	37905	DISCO FRESATO
15	30223	CAVO
16	3172	ANELLO
17	0020020030	VETRINO
18	23839	GUARNIZIONE
19	0010060030	NIPPLO
20	27816	MORSETTO RESISTENZA GPM CERN
21	0005040134	PRESSOSTATO KROMS. DG 6U-5
22	15994	TRASFORMATORE 12 KV
23	30864	FOTO QRB3
24	0005010001	MOTORE KW 1,5
26	98186	VENTOLA
27	28078	DISTANZIALE
28	29588	ANELLO
29	34906	PERNO
30	54056	BOCCOLA
31	27580	FARFALLA
32	16301	LEVA
33	19555	ARTICOLAZIONE
34	18695	ARTICOLAZIONE

esploso **0002991640 rev.5**

Rif.	Codice	Descrizione
35	34943	ASTA
36	0010140010	GRUPPO POLVERIZZATORE
37	0010140005	PROTEZIONE SUPERIORE
38	0010140006	PROTEZIONE INFERIORE
39	27778	ELETTRODO SINISTRO
40	27779	ELETTRODO DESTRO
41	18115	ATTACCO
42	34459	STAFFA
43	61299	PIASTRINA
44	0005060037	SOPPRESSORE
45	0010140011	TUBO MANDATA P-S
46	0010140013	TUBO MANDATA S-GP
47	27715	TUBO RITORNO GP-GT
48	0010140012	TUBO RITORNO GT-VR
49	27717	TUBO RITORNO VR-P
50	57075	GUAINA
51	23240	TERMOSTATO TC2
52	23830	DADO
53	23823	OGIVA
54	16320	VALVOLA REGOLAZIONE 1/2" X 3/8"
55	23075	RACCORDO WOSS D.15 - 1/2" GOMITO
56	23076	RACCORDO WOSS D.15 - 1/2"
57	0005150039	RACCORDO WOSS D.12 - 1/2" GOMITO
58	23074	RACCORDO WOSS D.15 GOMITO
59	23088	RACCORDO WOSS D.15 DIRITTO
60	23077	RACCORDO WOSS D.18 - 1/2" DIRITTO
61	57058	RACCORDO PER ATTACCO WOSS
62	27677	ATTACCO TUBO 1"1/4 GOMITO
63	27663	ATTACCO 3 VIE 1"1/4
65	16251	MODULATORE
66	30855	FILTRO 1"1/4
67	0005070456	TUBO FLESSIBILE 1"1/4 x 1500
69	0010160017	STAFFA

16251- GRUPPO MODULATORE - MODULATING SYSTEM - SYSTEME DE MODULATION - MODULATIONSSYSTEM



0002991923rev.4	dis. Balboni
Data:01-08-2015	visto:Gilli C.

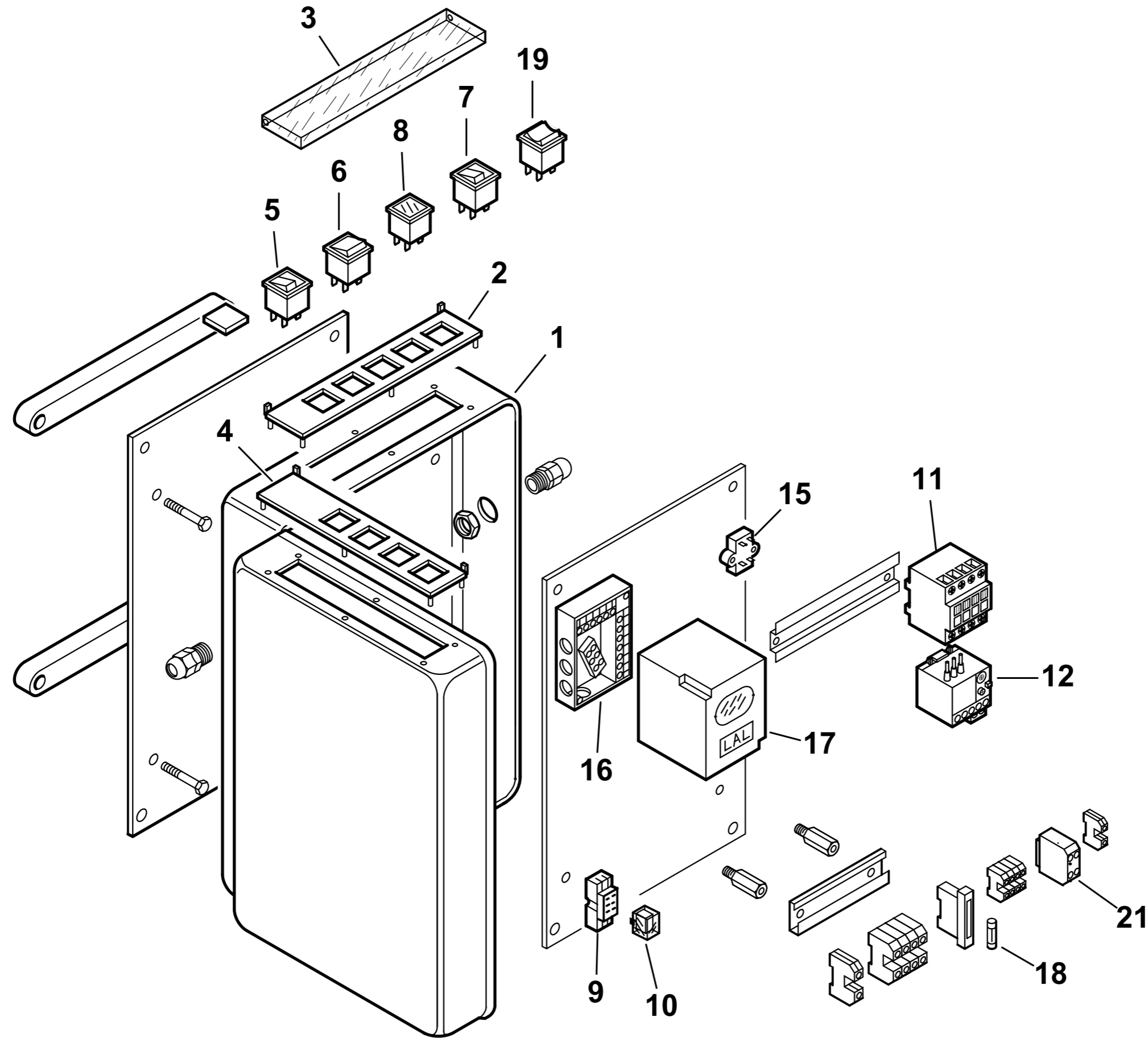
16251

## AS.MODULATORE BT

esploso 0002991923 Rev.4

Rif.	Codice	Descrizione	Note			
1	31071	MOTORINO SQM10.16502				
2	16261	SOPPORTO MOT.NO MODUTROL				
3	16260	GIUNTO MASCHIO MODUTROL				
4	16259	GIUNTO FEMMINA				
5	16258	SOP.TO CUSCINETTI MODUL.				
6	30257	CUSCINETTO 15-35-11				
7	16257	PERNO CENTRALE MODUTROL				
8	16255	SOPPORTO MODUTROL				
9	16254	SOPPORTO COPERCHIO MODUT				
10	16253	COPERCHIO PULEGGIA				
11	16256	PULEGGIA SUPPORTO VITI	Fino al N°BLT000009395080			
12	16315	VITE PER PULEGGIA 8X40				
13	16282	PIATTELLO PER VITE MODUL.	Fino al N°BLT000009395080			
14	5488	VITE 10X10	Fino al N°BLT000009395080			
16	18795	LEVA DESTRA				
17	33823	MOLLA SINISTRA 36X24				
18	33979	BOCCOLA CARICAMENTO MOLLA 20X39				
20	18796	LEVA SINISTRA				
21	0012120136	ALBERINO X TASTATORE L=29 D1				
22	18797	TASTATORE 15X15				
23	16270	SUPPORTO VALVOLA REGOLATRICE				
24	18805	NOTTOLINO 25X8				
25	0012120137	ALBERINO 19X8				
26	16220	RONDELLA 15,5X30X1,5				
27	16312	PIATTELLO PER PULEGGIA				
28	0006020616	PULEGGIA SOP.TO VITI MODUL.	Dal N°BLT000009395081			
29	0026050051	ANELLO NYLON ANTISVIT. VITI	Dal N°BLT000009395081			
30	0026050050	ANELLO PULEGGIA MODULATORE IB	Dal N°BLT000009395081			
31	0006110230	AS.PULEGGIA BGN/BT	Dal N°BLT000009395081			

900793 -QUADRO ELETTRICO - CONTROL PANEL - CUADRO ELECTRICO - APPAREILLAGE ELECTRIQUE - SCHALTGERAETE



0002990456 rev.3	dis.Balboni
Data: 21-06-2012	visto:Gilli C.

TAV.C92

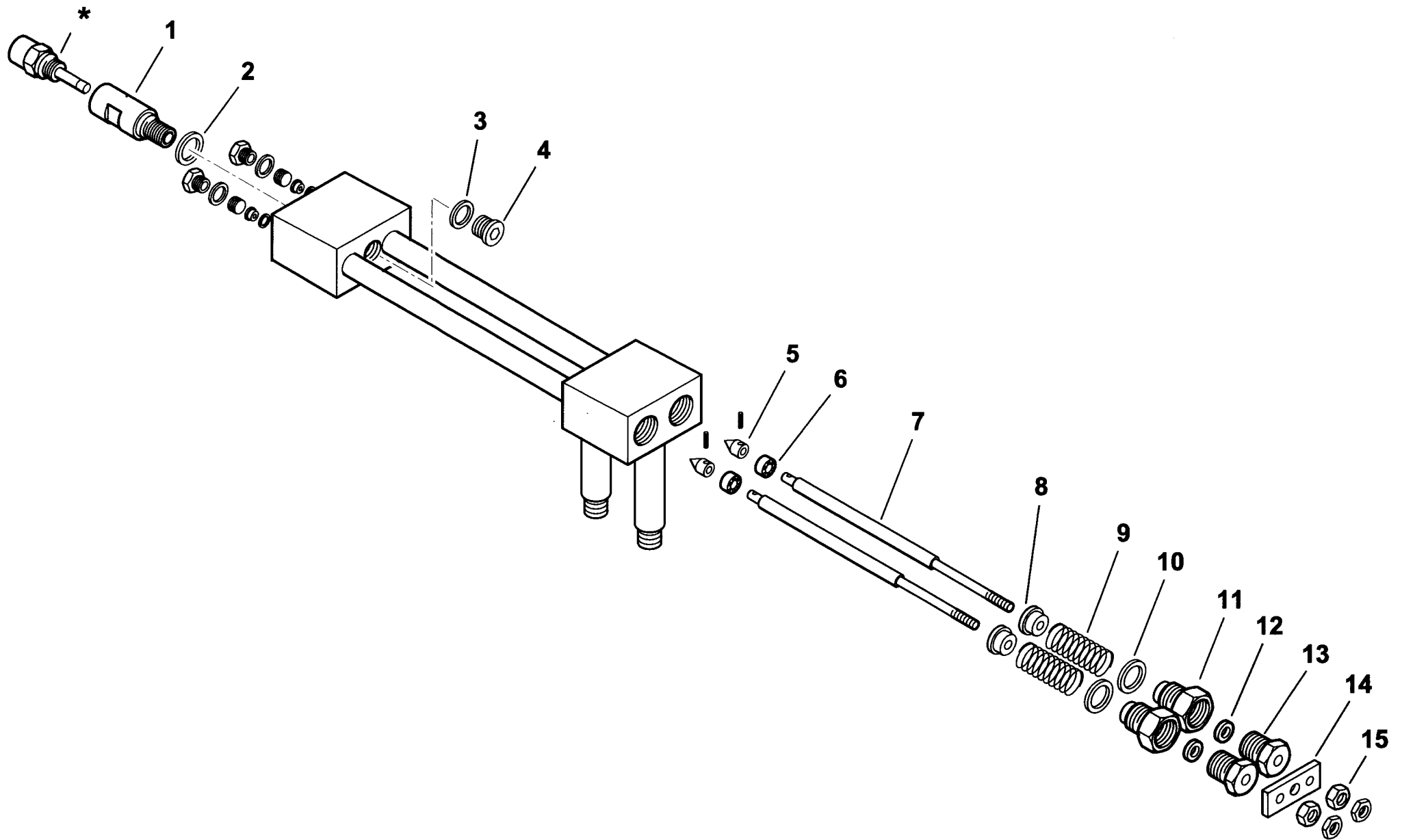
**900793****Quadro elettrico BT 100 DSPN**

Rif.	Codice	Descrizione
1	0012020045	CASSETTA
2	0006060008	TARGHETTA
3	61228	PROTEZIONE TRASP.TARG. L.224
4	0006060005	TARGHETTA
5	0005120039	INTERRUTTORE SPIA BIANCA
6	0005120041	DEVIATORE BIP. 1804
7	0005120040	PULSANTE SPIA ROSSA
8	0005120054	SEGNALATORE LUMINOSO VERDE
9	0005110096	ZOCCOLO
10	0005110095	RELE' A 2 CONTATTI CR-P230AC
11	0005110110	TELERUT.RE LOVATO BG0910A230
	0005110112	TELERUT.RE LOVATO BF1810A230
12	0005110121	RELE' TERMICO LOVRF12 1,8-2,
	0005110124	RELE' TERMICO LOVRF12 4,5-6,
15	0005020034	FILTRO ANTIDIST. FAHDA ZF 6,
16	23530	ZOCCOLO
17	30865	APPARECCHIATURA LAL1.25
18	7456	FUSIBILE
19	0005120038	DEVIATORE BIPOLARE
21	23062	PONTE RADRIZZATORE EGD2

esploso 0002990456 rev.3

Rif.	Codice	Descrizione

0010140010- GRUPPO POLVERIZZATORE - NOZZLE ASSEMBLY - LIGNE GICLEUR - DUESENGESTAENGE



0002990783rev.3	dis.Balboni
Data: 03-03-2004	visto:Gilli C.

**0010140010      Assieme gruppo polverizzatore L360**

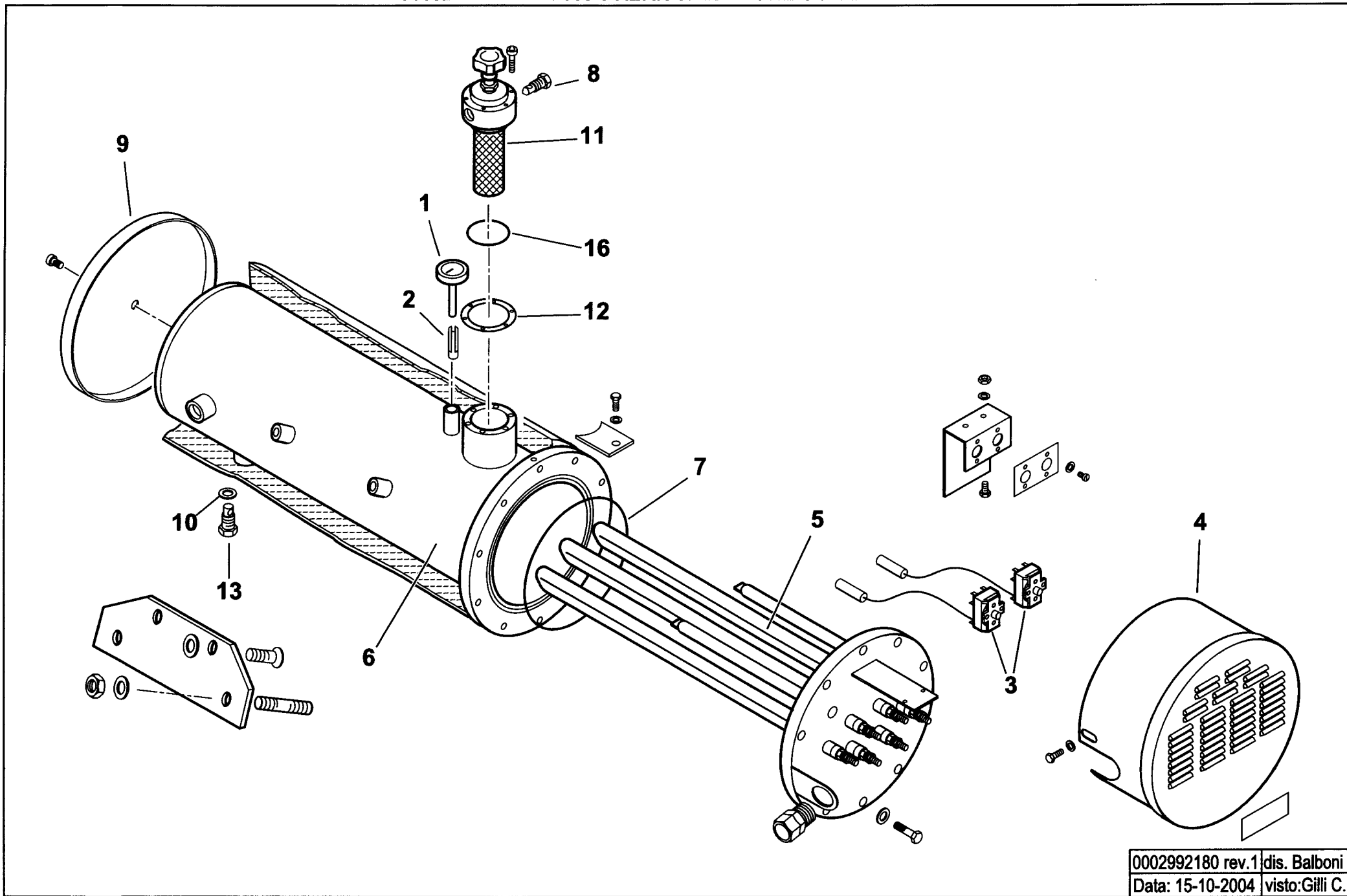
Rif.	Codice	Descrizione
1	27611	BOCCHETTONE PORTAUGELLO
2	23066	RONDELLA RAME 20,2X25X1
3	23064	RONDELLA RAME 14,2X19X1
4	23067	TAPPO
5	27631	SPILLO
6	27614	PISTONE
7	0012070004	ASTA L383
8	27621	NOTTOLINO
9	19420	MOLLA 35X22,4X3
10	23065	RONDELLA RAME 25,2X30X1
11	27626	BOCCHETTONE
12	23093	GUARNIZIONE LABBRO UM186
13	27623	BOCCHETTONE
14	27628	PIASTRINA
15	27625	DADO M6

esploso **0002990783 rev.3**

Rif.	Codice	Descrizione



# 900822 - SERBATOIO PRERISCALDATORE COIBENTATO - INSULATED PREHEATER TANK



0002992180 rev.1	dis. Balboni
Data: 15-10-2004	visto:Gilli C.

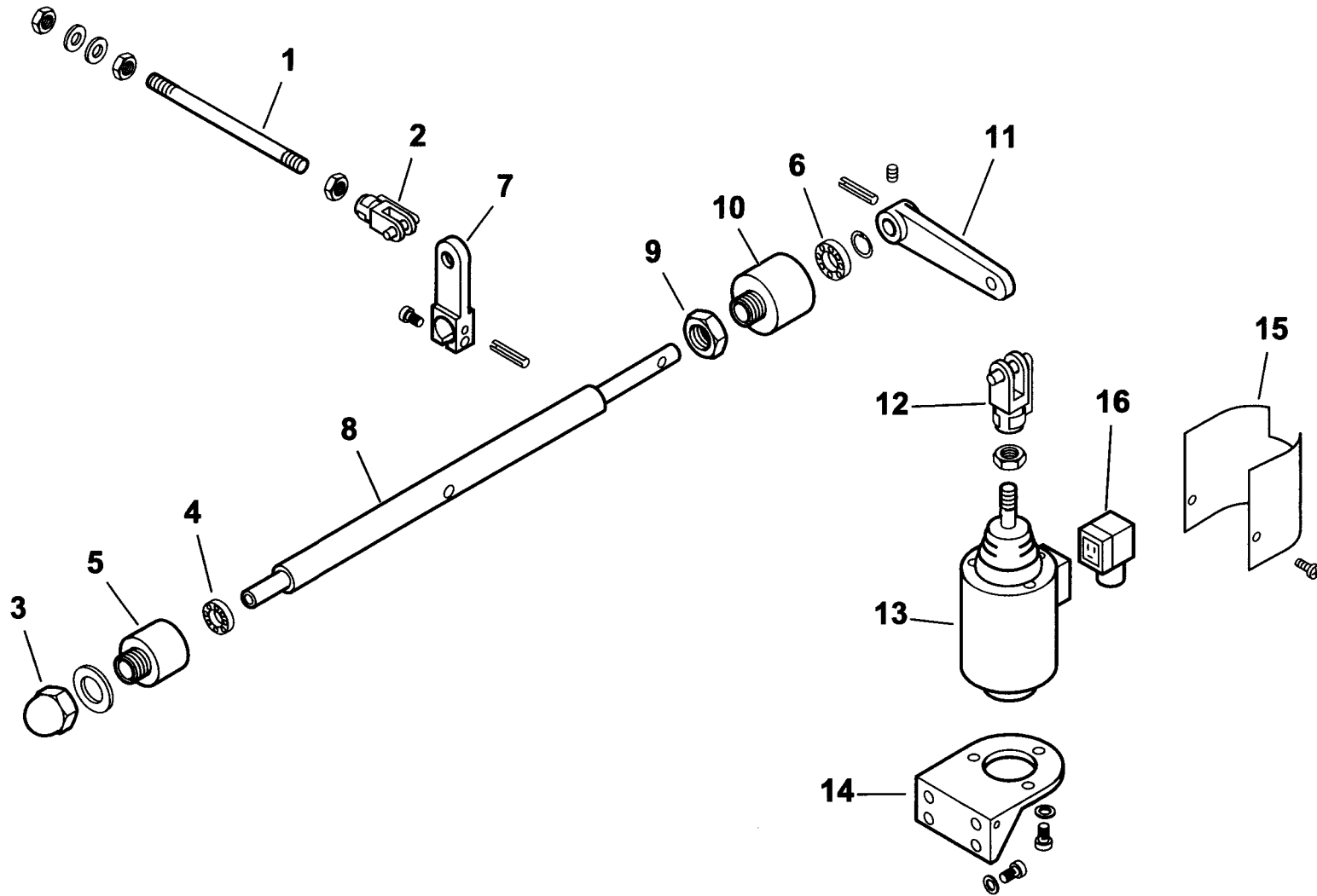
**900822 Serbatoio preriscaldatore coibentato 100/D**

Rif.	Codice	Descrizione
1	426	TERMOMETRO D52 L50 350°C
2	417	FRIZIONE
3	31308	TERMOSTATO TR2 50-230 SERB.
4	37870	COPRITERMOSTATI
5	37847	RESISTENZA 10500W
6	37988	CORPO SERBATOIO
7	31334	GUARNIZIONE OR 4625 VITON
8	14628	TAPPO 1/4"
9	37909	FONDELLO
10	18257	RONDELLA
11	19438	FILTRO AUTOPULENTE
12	19434	GUARNIZIONE
13	27568	TAPPO 1/2"
16	0005180054	GUARNIZIONE OR2225

esploso 0002992180 rev.1

Rif.	Codice	Descrizione

900618-GRUPPO MAGNETE - MAGNET GROUP - GROUPE MAGNETO - MAGNETMASCHINENSATZ



0002992179 rev.0	dis.Balboni
Data: 05-06-2001	visto:Gilli C.

TAV.G7

900618

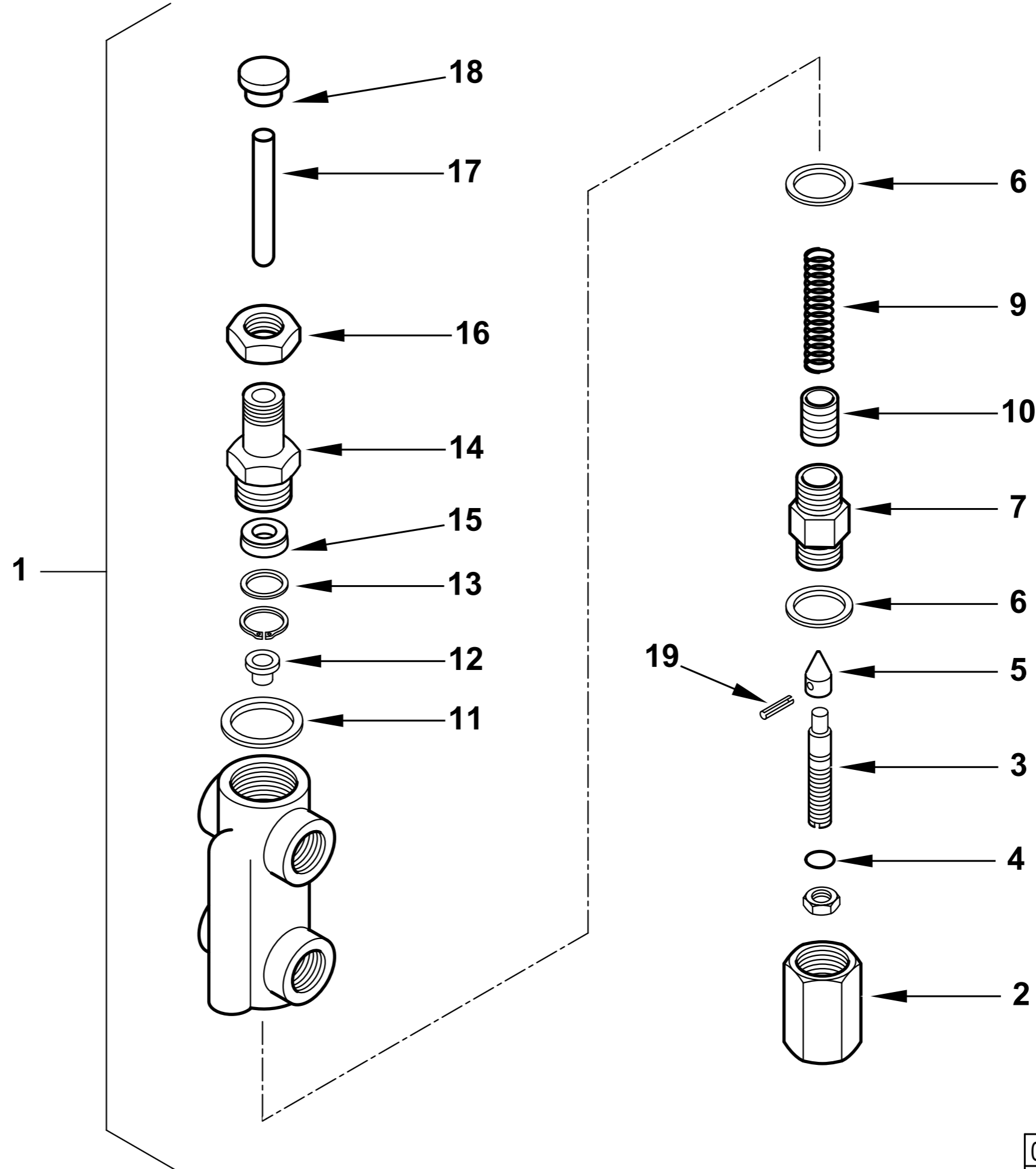
**Gruppo magnete 100**

esploso 0002992179 rev.0

Rif.	Codice	Descrizione
1	0010140007	ASTA
2	30543	FORCELLA
3	23056	DADO
4	23055	CUSCINETTO
5	27635	SOPPORTO
6	23054	CUSCINETTO
7	27645	LEVA
8	27664	PERNO
9	27637	DADO
10	27636	SOPPORTO
11	27646	LEVA
12	27634	FORCELLA
13	0005250067	ELETTROMAGNETE
14	27668	SOPPORTO
15	33266	PROTEZIONE
16	30761	CONNETTORE

Rif.	Codice	Descrizione

16320 - VALVOLA REGOLATRICE di PRESSIONE - PRESSURE REGULATING VALVE - REGULADOR de PRESION

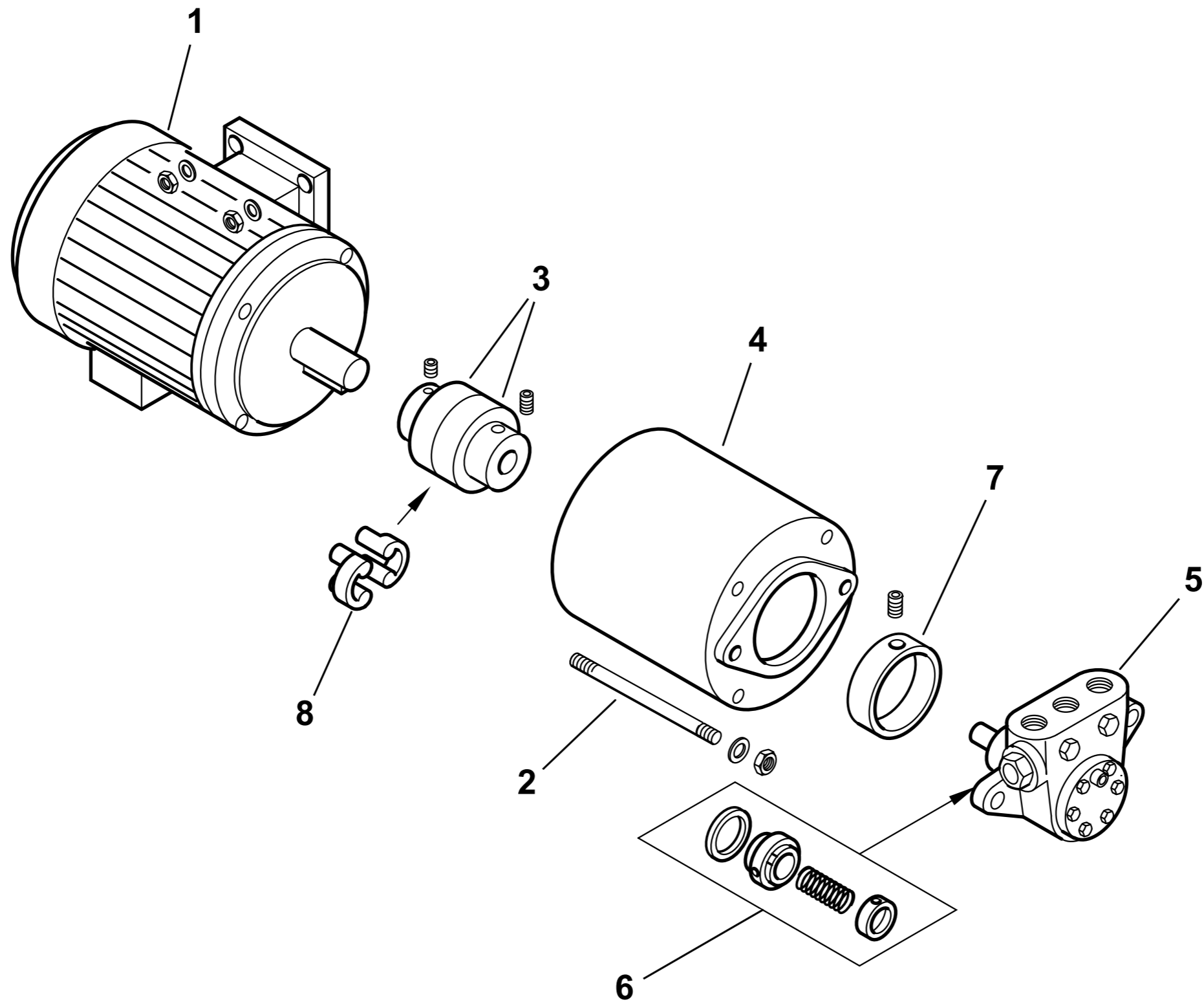


0002990859rev.3	dis. Balboni
Data:10-07-2013	visto: Gilli C.

TAV.H6



900849 - GRUPPO MOTORE POMPA - PUMP MOTOR GROUP - GRUPO MOTOR BOMBA ( kW0,55 -50Hz )



0002991641 rev.3	dis. Balboni
Data: 05-11-2004	visto: Gilli C.

TAV.L25

**900849 Gruppo motore-pompa kW 0,55-300-50Hz**esploso **0002991641 rev.3**

Rif.	Codice	Descrizione
1	30908	MOTORE P.KW0,55 230-400/50
2	32680	PRIGIONIERO M6X145
3	29650	GIUNTO MOTORE POMPA D19XD12
4	0010140020	SOP.TO POMPA HP0,75-1/300
5	0005060020	POMPA 300
6	95555	ANELLI DI TENUTA
7	36824	RIDUZIONE
8	17886	PARASTRAPPO

Rif.	Codice	Descrizione