

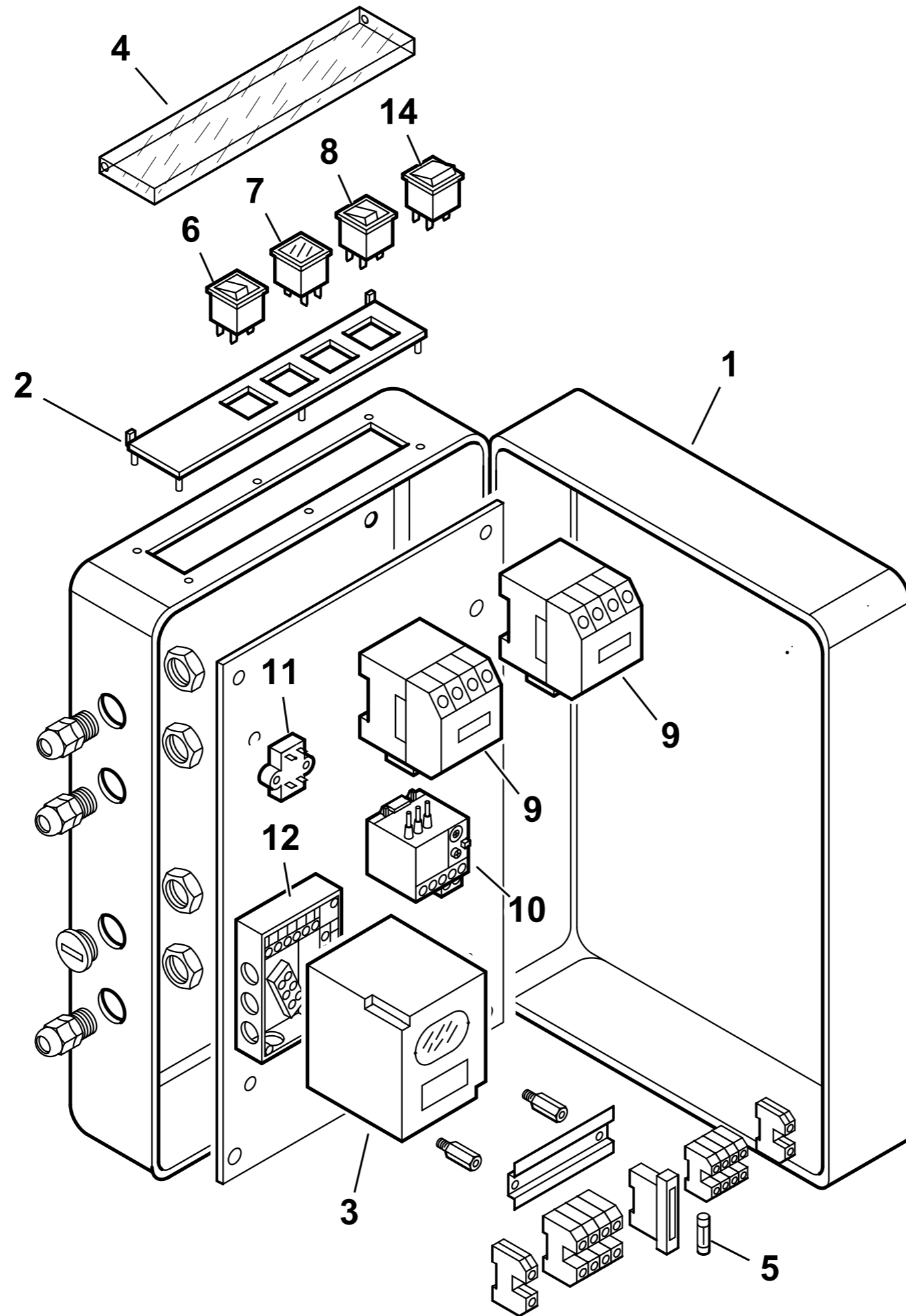
2081010 BT 120 DSN 4T

esploso 0002991667 rev.6

Rif.	Codice	Descrizione
1	41616	DIFFUSORE 230X260X430 120DSN/G
2	15853	GUARN.NE FLANGIA 315X216
3	15856	FLANGIA AT.CO BRU.RE
4	15854	COLLARE ELASTICO 191X85
5	15875	AS.CANNOTTO BT120
6	30864	FOTO QRB3
7	37930	VENTOLA D.365X213X27 BT120
8	4145	VETRINO 49X2
9	4146	GUARNIZIONE NEOPRENE D4 L146
10	4143	ANELLO PER VETRINO 71X41
11	15994	TRASFORMATORE 12 KV
12	30103	MOTORE TRIF. KW2,2 230-400/50
13	0005080009	ELETTROVALVOLA VE140.4DR
14	28871	DISCO STAMP. D164X64 I135
15	41617	ELETTRODO BT120DSN-DSG
16	27726	PERNO SOP.TO DISCO 8X100
17	0005060037	SOPPRESSORE A FILO 5000 OHM AT
18	30223	CAVO A.T.
19	37925	SOP.TO GRUPPO 120
20	0011020075	AS.GRUPPO POLV.RE BT100-120N4T
21	23403	RACCORDO WOSS T
22	0011020100	TUBO MANDATA S-GP D.10
23	19814	RACCORDO WOSS D.10 - 1/4" DIRITTO
24	0011020056	TUBO RITORNO EV-RW
25	19315	NIPPLO 1" x 1"
26	31168	ELETTROVALVOLA VE120
	95412	BOBINA SCEM VE120 4R ZB15
27	23746	VITE STCE 6X16 UNI5923
28	18058	TUBO FLESSIBILE 3/4" x 1200
29	30796	GOMITO 3/4"
30	0006020214	AT.CO TUBO FLEX 3/4" 4VIE D10
31	19314	TUBO FLESSIBILE 1"x1200
32	31265	FILTRO NAFTA 1"
	95044	CARTUCCIA
	95101	GUARNIZIONE FILTRO 1"

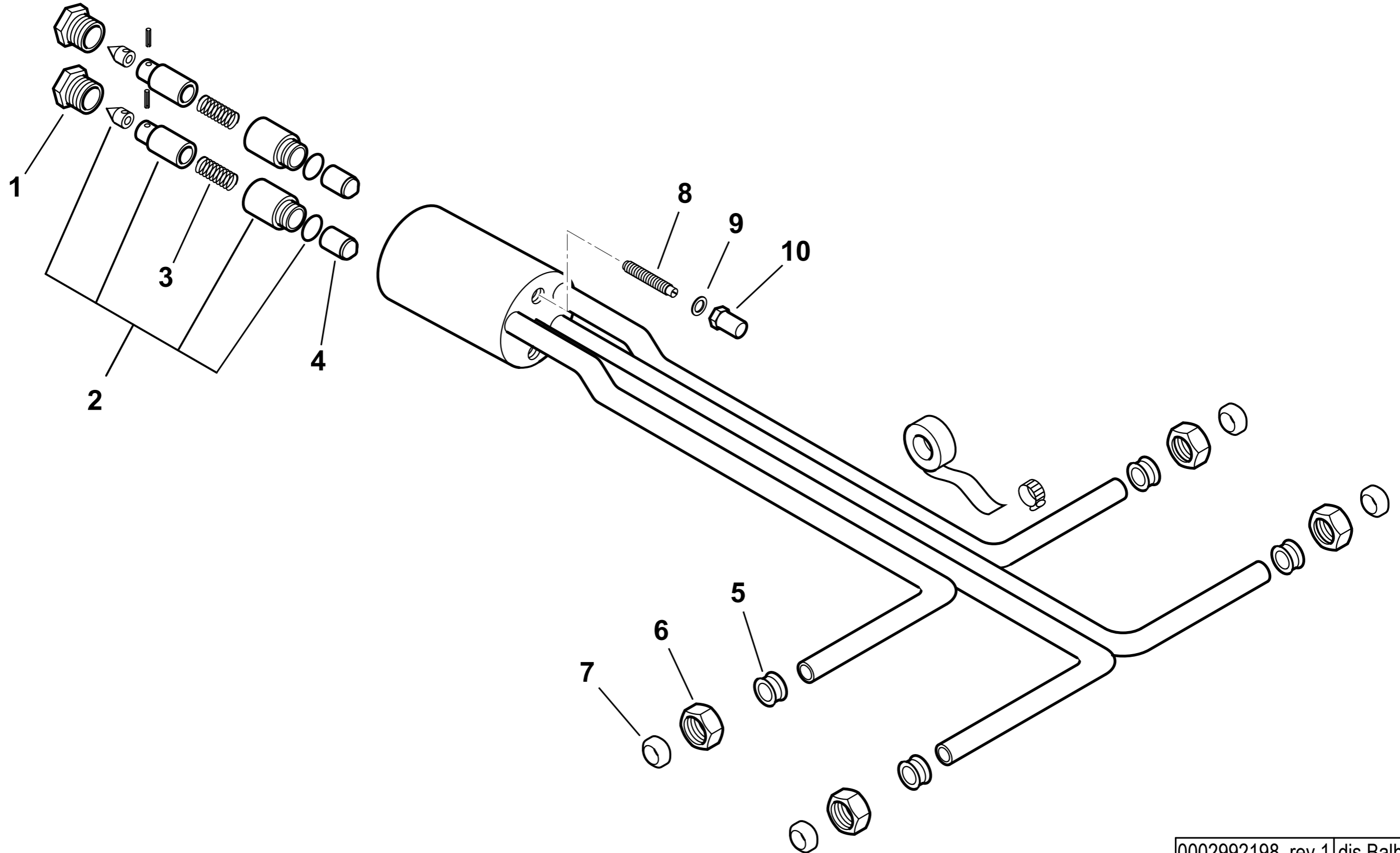
Rif.	Codice	Descrizione
33	27844	RACCORDO PER ATTACCO WOSS D.10 - 1/2"
34	0005150031	RACCORDO WOSS D.10 - 1/2" DIRITTO
35	0005060105	POMPA BALTUR BT 6A > DAL N° BLT000009348198
	0004050145	TENUTA POMPA BALTUR BT4-6-7A > DAL N° BLT000009348198
36	0011020092	TUBO RITORNO RW-P
37	0011020088	TUBO MANDATA P-S
38	28894	GIUNTO ALLUMINIO D.10
39	5941	GIUNTO ALLUMINIO D.11
40	16888	PARASTRAPPO 30
41	15944	DISTANZIALE GIUNTO 10X210
43	31053	RACCORDO WOSS D.10 - 1/4" DIRITTO
44	54056	BOCCOLA OT 20X14X12X1
45	19319	NIPPLO 1/2"
46	56091	PERNO FARFALLA BT120 MOTOR.
47	56081	FARFALLA 120
48	31380	MOT.NO SQN30.111A3500
49	19415	NIPPLO 3/4" x 1"
50	35687	SPESSORE 24X40X3
51	0011020101	TUBO MANDATA RW-GP D.10
52	0011020099	RACCORDO PER ATTACCO WOSS D.10 - 1/4"
53	23791	RACCORDO WOSS D.10 DIRITTO
54	0004050146	GUAR.NE COPERCHIO BT 4-6-7A > DAL N° BLT000009348198
55	34459	STAFFA SOP.TO ELET.DI I59-F5
56	61299	PIASTRINA STRINGI ELETT. 20X70
57	4144	SPESSORE 71 X 41
58	15842	ANELLO CONV.RE ARIA 390X205
59	28991	GIUNTO TRAS.TO 11X24
60	16933	PARASTRAPPO 40
61	31272	RONDELLA 21,5 X 30 X 2
62	18476	NOTTOLINO 46X8M
63	54059	STAFFA SOP.TO MOT.NO SQN30/72
64	19726	SPES.RE FARF.12,2X19X0,5
70	0005040231	PRESSOSTATO TRAFAG PICOSTAT9B4 Dal n°BLT000009465890
71	0011020099	RAC.DO X AT.CO WOSS D10 1/4"

R15997-QUADRO ELETTRICO - CONTROL PANEL - CUADRO ELECTRICO - APPAREILLAGE ELECTRIQUE - SCHALTGERAETE



0002991544 rev.4	dis. Balboni
Data: 01-04-2012	visto: Gilli C.

TAV.C181



0002992198 rev.1	dis.Balboni
Data: 07-10-2004	visto:Gilli C.

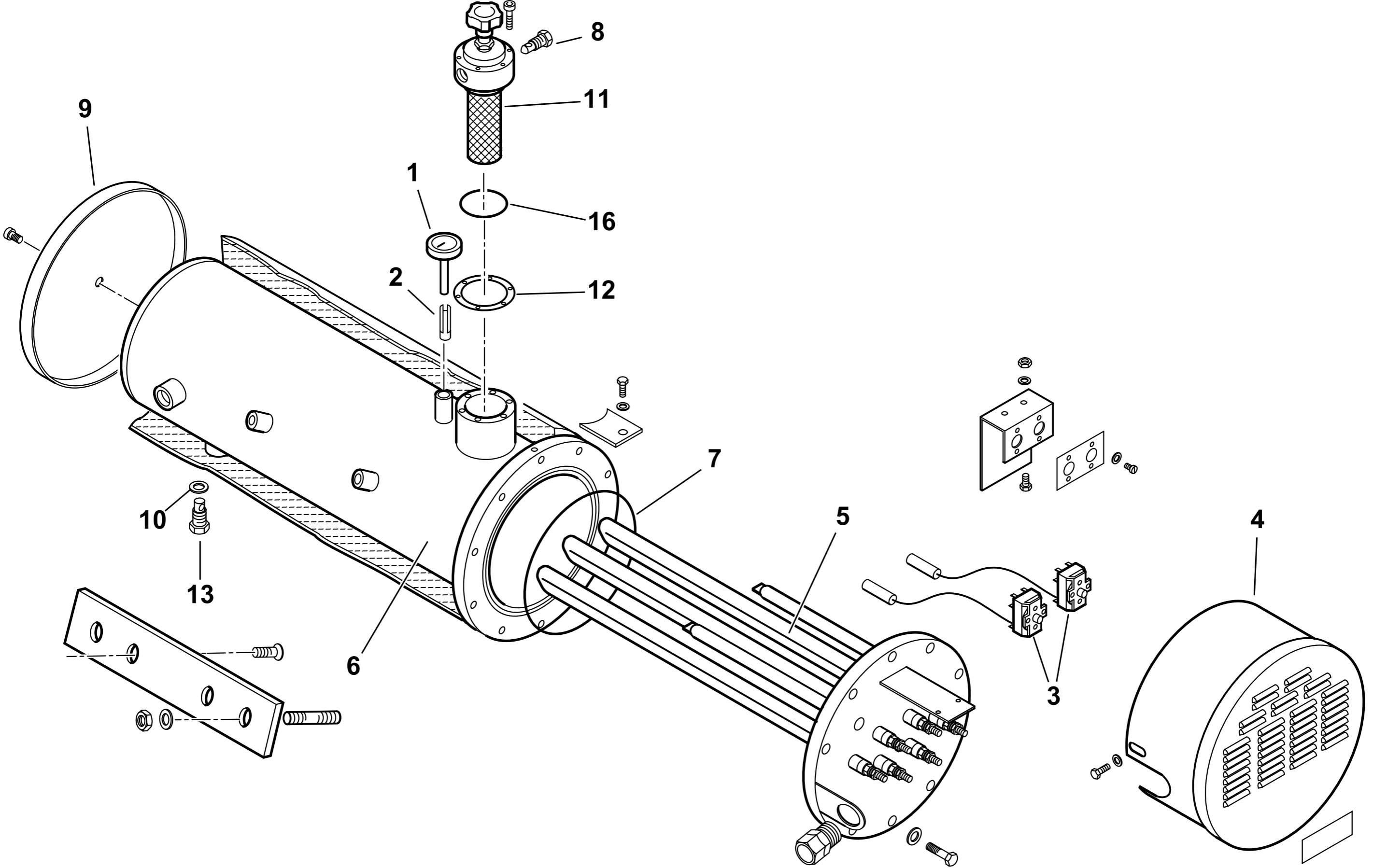
0011020075 Gruppo polverizzatore BT 100-120DSN 4T

Rif.	Codice	Descrizione
1	R18095	BOC.NE PORTAUGELLO 20X1
2	95263	ASSIEME CAMICIA PISTONE
3	18093	MOLLA 43X9,2
4	0011020061	CONTROPISTONE
5	0011020068	BOCCOLA 12,5X15,5 D.I.10,1
6	23829	DADO PER RACCORDO WOSS D=10
7	23822	OGIVA PER RACCORDO WOSS D=10
8	18831	VITE REG.NE 23X6MB
9	18113	RONDELLA RAME 6,2X11X1,5
10	18112	DADO CIECO 6X0,75M H16

esploso 0002992198 rev.1

Rif.	Codice	Descrizione

900231 - SERBATOIO PRERISCALDATORE COIBENTATO - INSULATED PREHEATER TANK



0002992178 rev.1 | dis. Balboni
Data: 15-10-2004 | visto: Gilli C.

TAV.E56

