

2505010

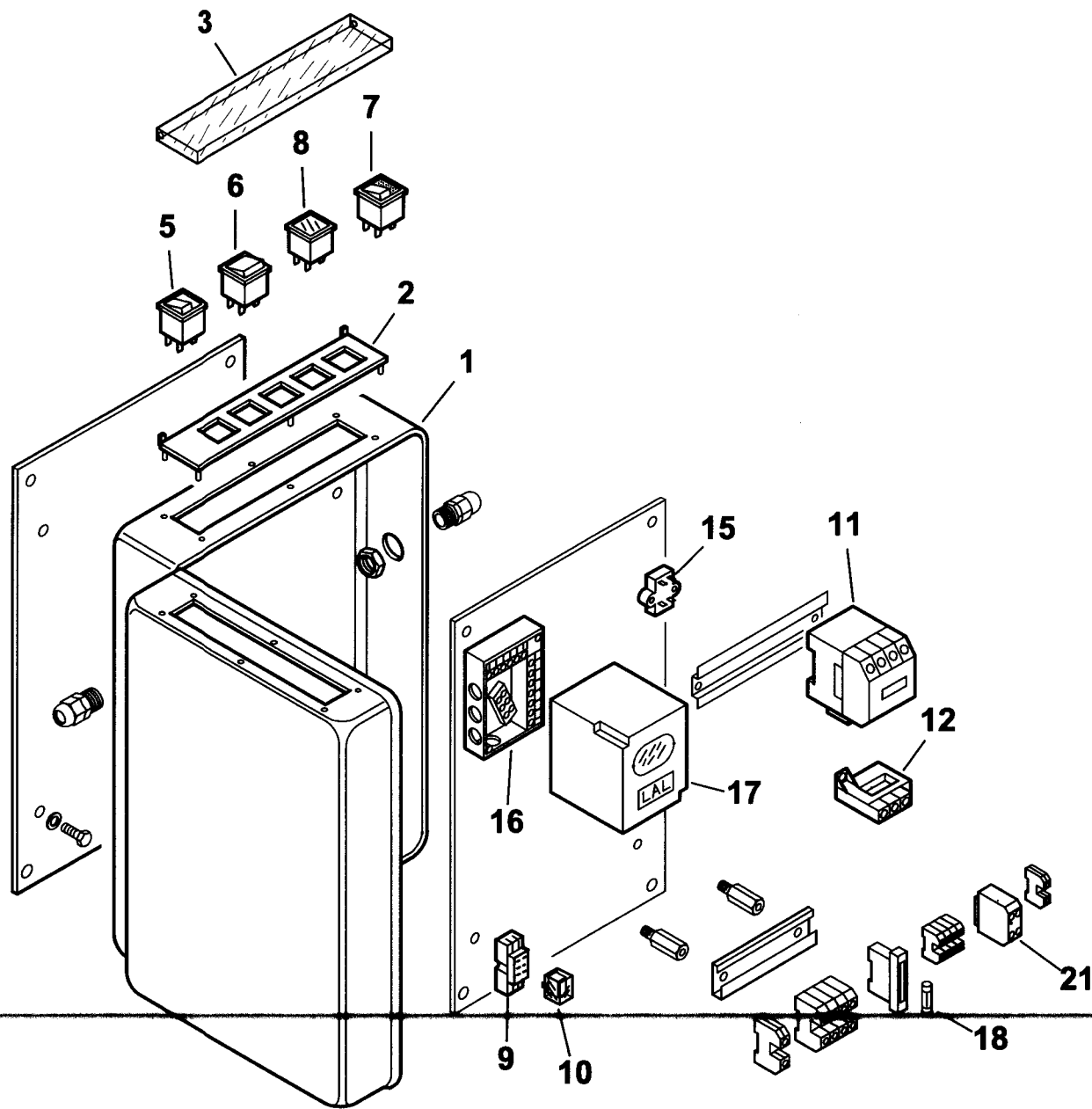
BT 120 DSNM-D

Rif.	Codice	Descrizione
1	15856	FLANGIA
2	15853	GUARNIZIONE
3	15854	COLLARE
4	18790	PRIGIONIERO
5	37902	DIFFUSORE
6	15875	CANNOTTO
7	18476	NOTTOLINO
8	37945	TUBO RITORNO GT-VR
9	27655	SOPPORTO
10	37904	PERNO
11	37905	DISCO FRESATO
12	27679	RACCORDO PER ATTACCO WOSS D.12-1/4"
13	4143	ANELLO
14	27654	RACCORDO PER ATTACCO WOSS D.12-3/8"
15	4145	VETRINO
16	4146	GUARNIZIONE
17	18722	NIPPLO
18	0005150040	RACCORDO WOSS D.15-3/8" GOMITO
19	30245	PRESSOSTATO
20	30864	FOTO LANDIS QRB3
21	15994	TRASFORMATORE 12 kV
22	30223	CAVO
23	30103	MOTORE kW 2,2
24	41614	RIDUZIONE 1/2" x 3/8"
25	35687	SPESSORE
26	37930	VENTOLA
27	28909	PIATTELLO
28	15842	ANELLO
29	56081	FARFALLA
30	56091	PERNO
31	54056	BOCCOLA
32	4144	SPESSORE
33	31380	MOTORINO
34	37917	PROTEZIONE SUPERIORE
35	37918	PROTEZIONE INFERIORE
36	37900	GRUPPO POLVERIZZATORE L610

esploso 0002990686 rev.4

Rif.	Codice	Descrizione
37	27633	MORSETTO
38	27622	RESISTENZA 60W
39	27778	ELETTRODO SINISTRO
40	27779	ELETTRODO DESTRO
41	37920	PROLUNGA
42	18115	ATTACCO
43	19424	ISOLATORE
44	34459	STAFFA
45	61299	PIASTRINA
46	0005060037	SOPPRESSORE
47	37946	TUBO RITORNO VR-RW D.12
48	31422	RACCORDO WOSS D.12 T
49	18858	NIPPLO 1/4" X 3/8"
50	16230	VALVOLA REGOLAZIONE 3/8"
51	23783	RESISTENZA 20W
52	30448	RACCORDO WOSS D.12-3/8"
53	0005150039	RACCORDO WOSS D.12-1/2" GOMITO
54	57075	GUAINA
55	23240	TERMOSTATO
56	37947	TUBO RITORNO RW-P D.15 X D.12
57	30912	ELETTROVALVOLA 122K8363
58	37939	TUBO MANDATA S-GP D.15
59	37943	TUBO MANDATA P-S D.15
60	23077	RACCORDO WOSS D.18 - 1/2" DIRITTO
61	57058	RACCORDO PER ATTACCO WOSS
62	27677	ATTACCO TUBO 1"1/4
63	33780	ATTACCO TUBO 1"1/4 - 3VIE
64	23074	RACCORDO WOSS D.15 GOMITO
65	23832	DADO
66	23825	OGIVA D.15
67	0005070456	TUBO FLESSIBILE 1"1/4x1500
68	4987	RONDELLA 13,5 X 18 X 2
69	31186	FILTRO NAFTA DENSA 2" AUTOPULENTE
70	23079	RACCORDO WOSS D.12-3/8" GOMITO
71	41580	VITE CENTRAGGIO
72	30402	RONDELLA 17 X 24 X 2

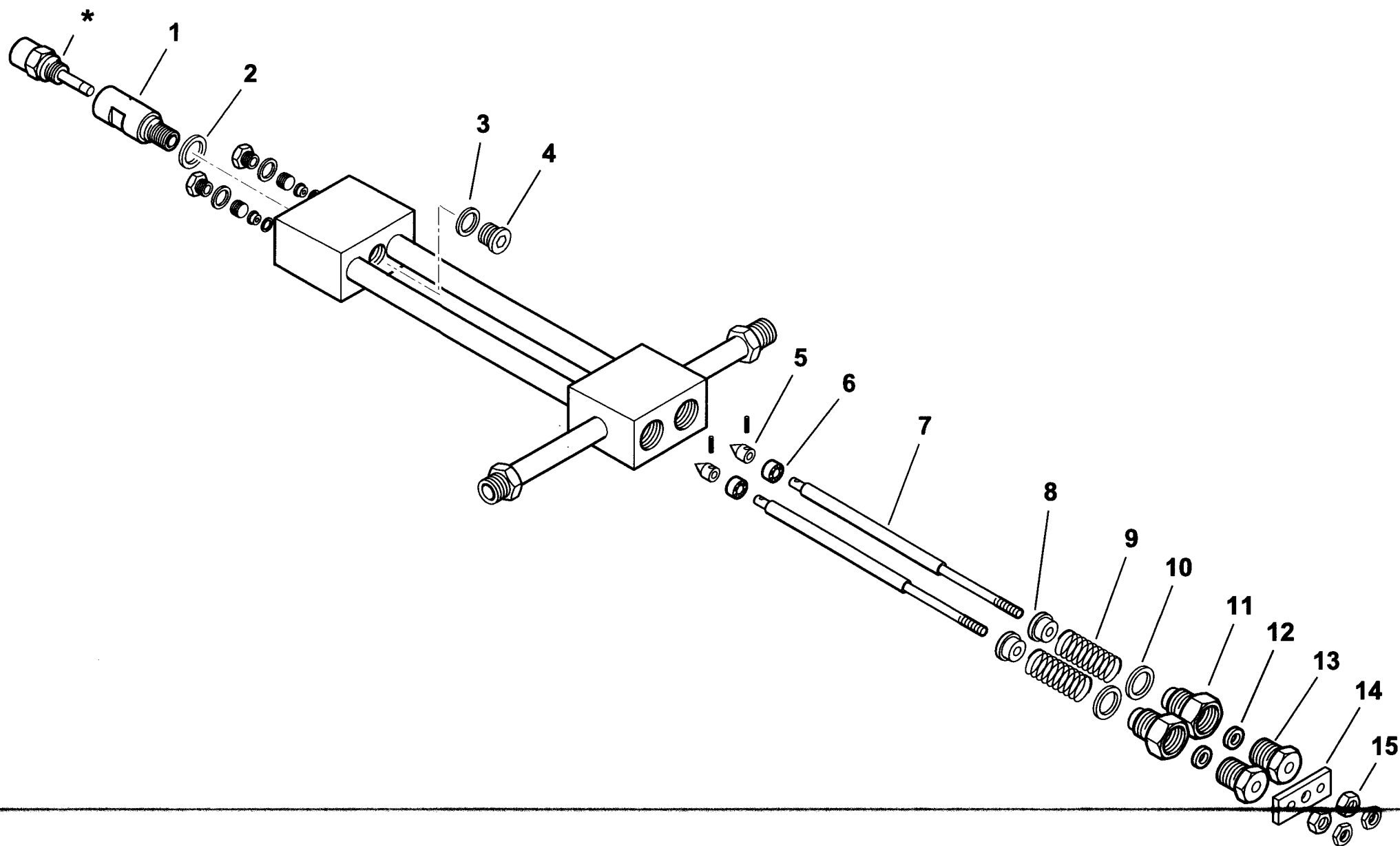
900109 -QUADRO ELETTRICO - CONTROL PANEL - CUADRO ELECTRICO - APPAREILLAGE ELECTRIQUE - SCHALTGERAETE



0002991555 rev.3 dis.Balboni
Data: 04-11-2004 visto:Gilli C

TAV.C187

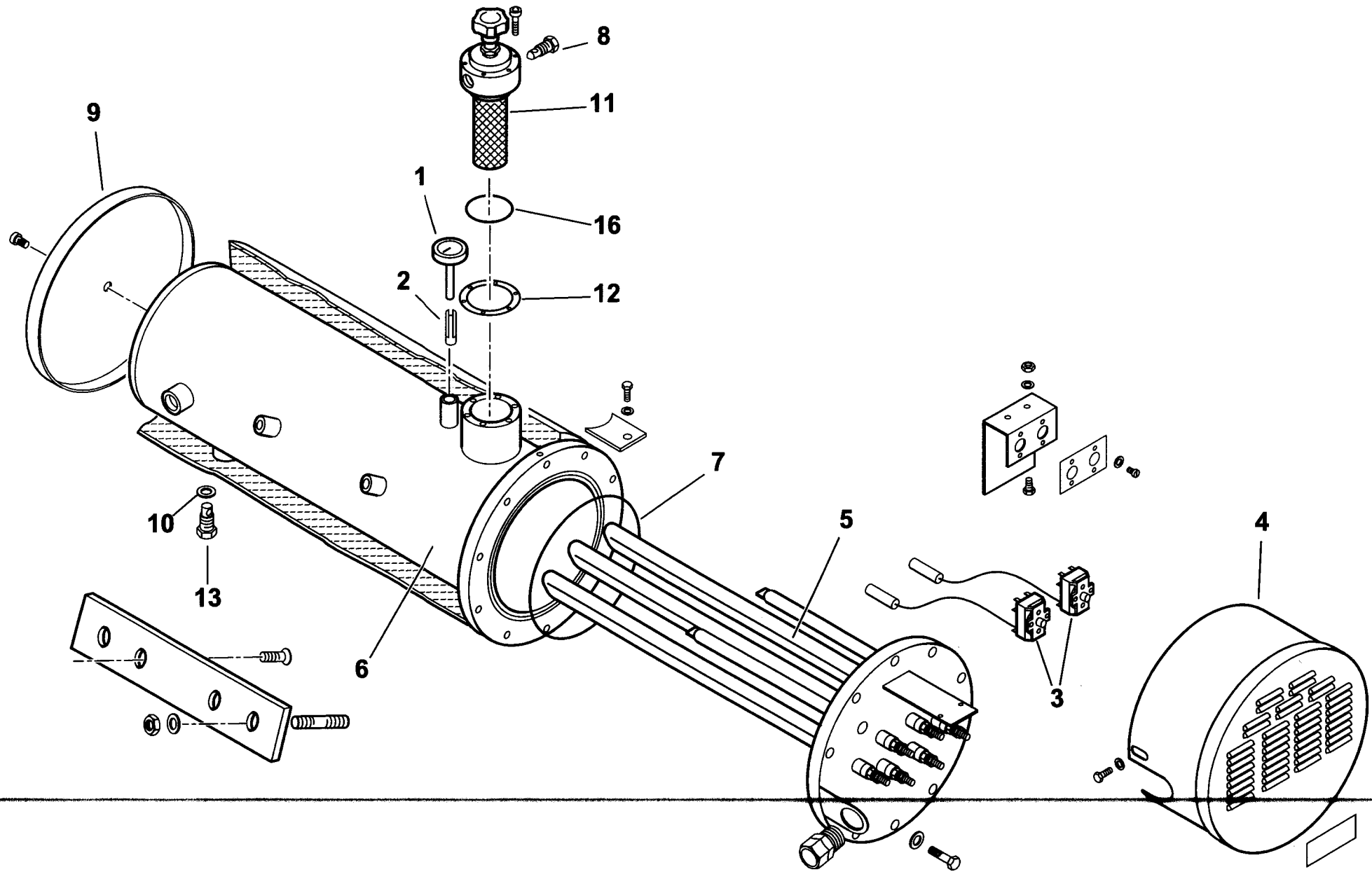
37900- GRUPPO POLVERIZZATORE - NOZZLE ASSEMBLY - LIGNE GICLEUR - DUESENGESTAENGE



0002990226rev.2	dis.Balboni
Data: 02-02-2004	visto:Gilli C.

TAV.D44

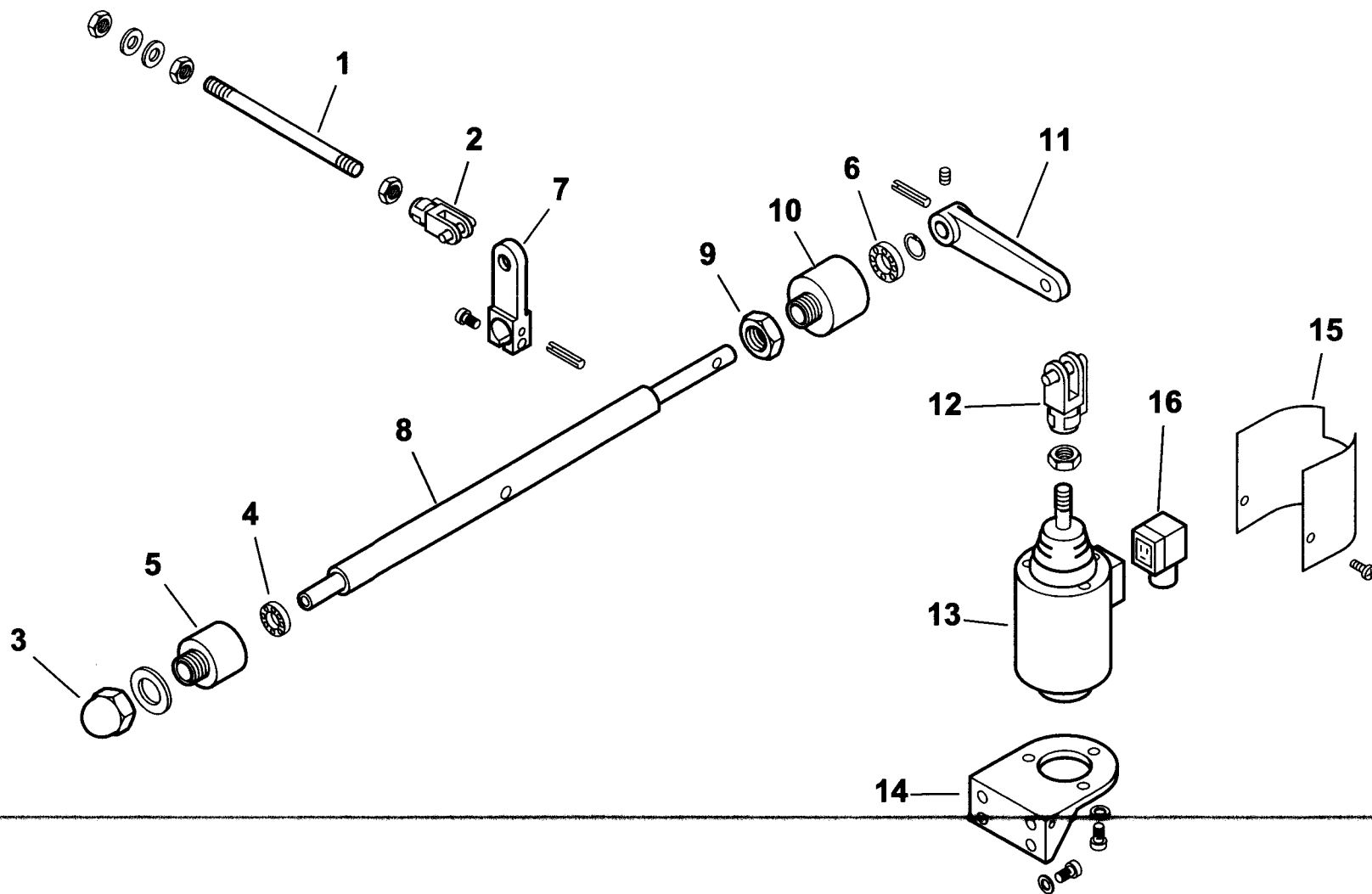
900231 - SERBATOIO PRERISCALDATORE COIBENTATO - INSULATED PREHEATER TANK



0002992178 rev.1 dis. Balboni
Data: 15-10-2004 visto: Gilli C.

TAV.E56

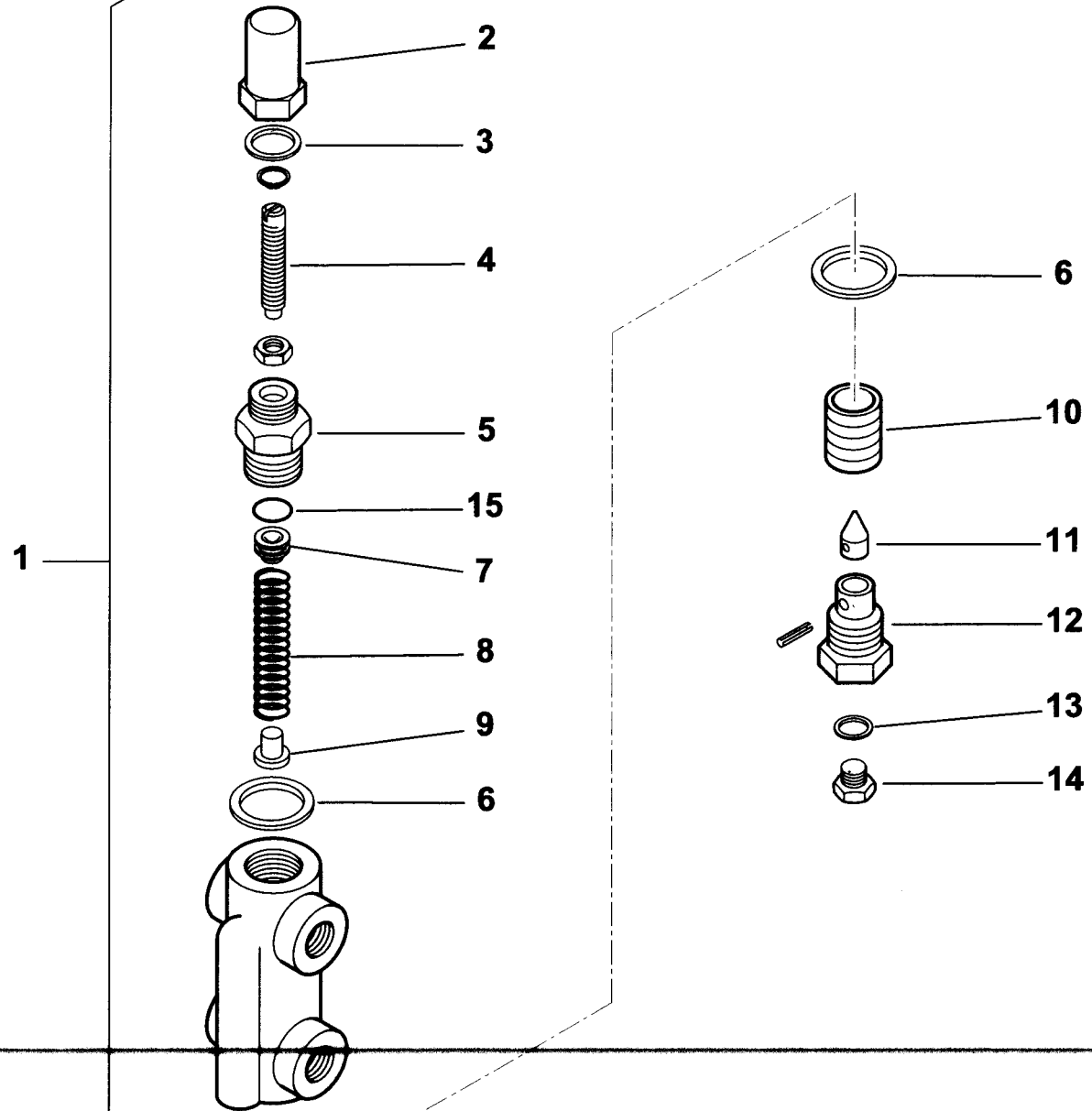
900044-GRUPPO MAGNETE - MAGNET GROUP - GROUPE MAGNETO - MAGNETMASCHINENSATZ



0002992174 rev.0 dis.Balboni
Data: 15-05-2001 visto:Gilli C.

TAV.G6

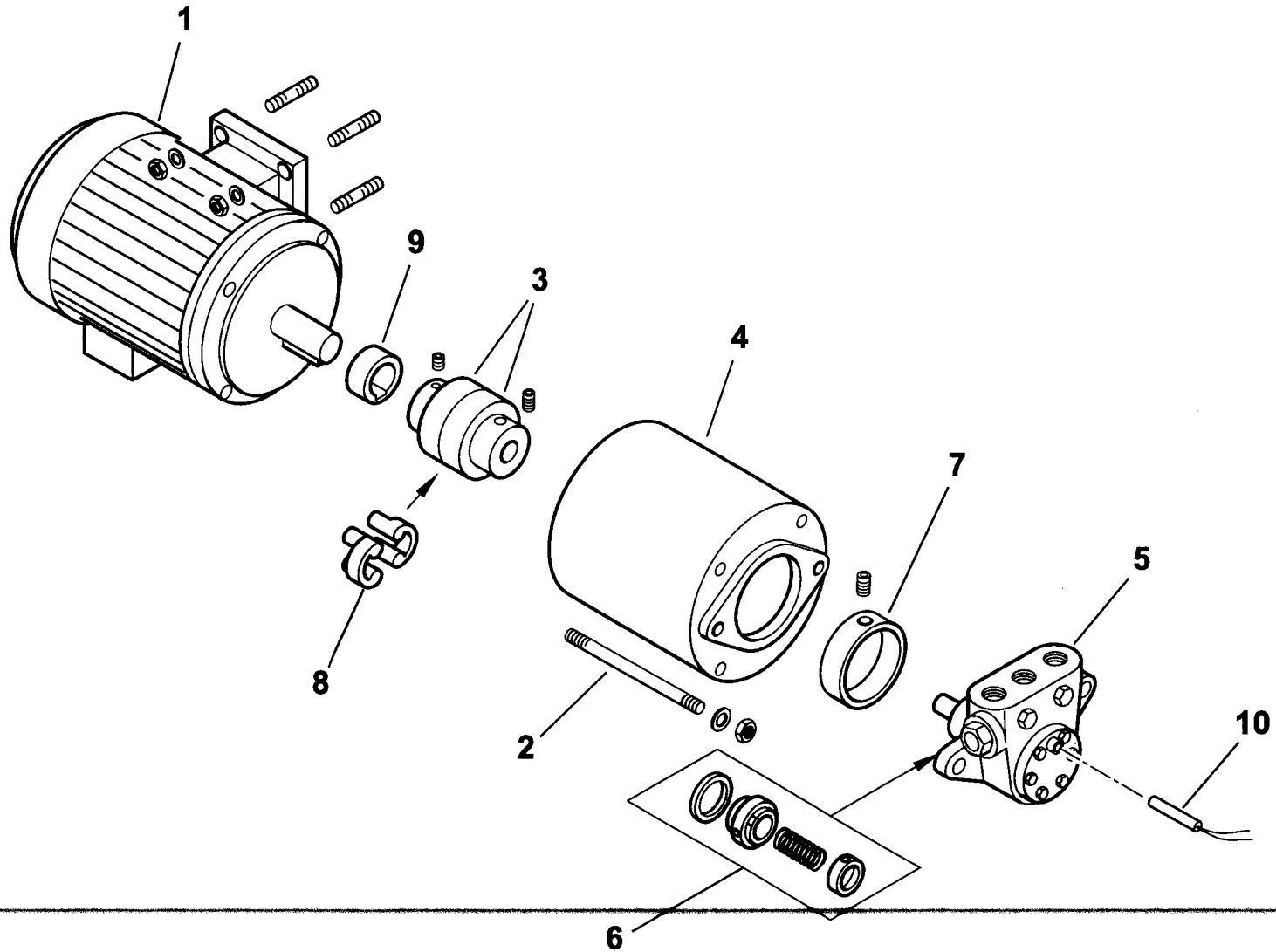
16230 - VALVOLA REGOLATRICE di PRESSIONE - PRESSURE REGULATING VALVE - REGULADOR de PRESION



0002990667 rev.2	dis. Balboni
Data: 01-08-2001	visto: Gilli C

TAV.H1

901212 - GRUPPO MOTORE POMPA - PUMP MOTOR GROUP - GRUPO MOTOR BOMBA (kW1,1 -50Hz)



0002992546 rev.0	dis. Balboni
Data: 04-11-2004	visto:Gilli C.

901212**Gruppo motore-pompa kW 1,1-450-50Hz**esploso **0002992546 rev.0**

Rif.	Codice	Descrizione
1	30831	MOTORE kW 1,1 - 50Hz
2	18708	TIRANTE
3	36823	GIUNTO
4	39105	SOPPORTO
5	0005060022	POMPA 450
6	95519	ANELLI DI TENUTA
7	36824	RIDUZIONE
8	17886	PARASTRAPPO
9	38595	DISTANZIALE
10	0005060005	RESISTENZA 100W

Rif.	Codice	Descrizione