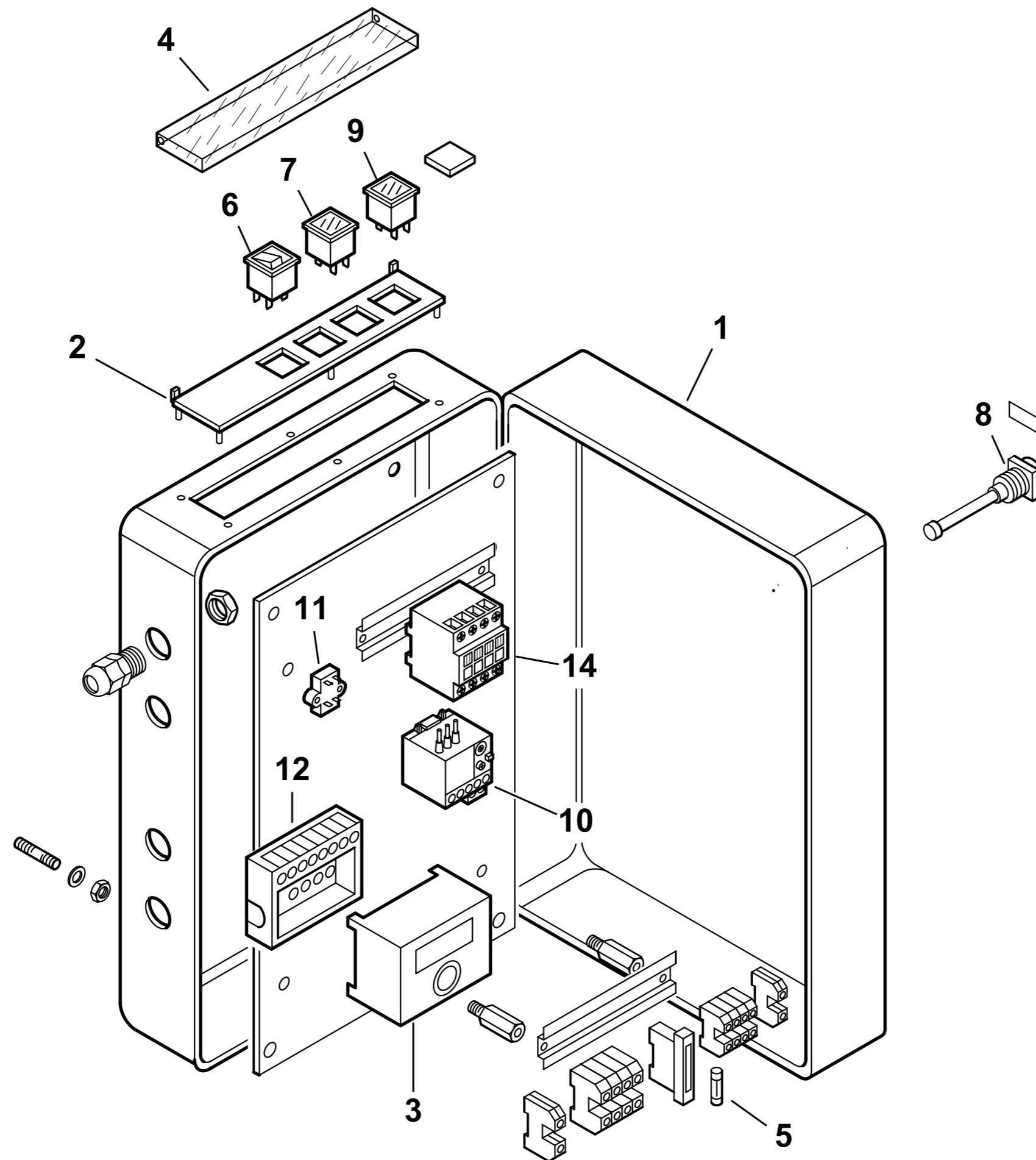


20080010 BT 17 N 50Hz

esploso 0002993910 rev.1

Rif.	Codice	Descrizione	Rif.	Codice	Descrizione
1	17159	DIFFUSORE 134X190X280	33	17160	TUBO RITORNO GP-P
2	49319	GUARN.NE FLANGIA BT26G	34	23551	RACCORDO WOSS GOMITO
3	849320	SEMIFLANGIA ATT.BRUC. BT26G	35	0005060104	POMPA BALTUR BT 4A > DAL N° BLT000009292650
4	49402	CORDONE FIBRA DI VETRO 6X6X380		0004050145	TENUTA POMPA BALTUR BT 4-6-7A > DAL N° BLT000009292650
5	16907	AS.CANNOTTO BT17SPG		0004050146	GUAR.NE COP.CHIO BT4-6-7A > DAL N° BLT000009292650
6	0005030048	FOTO BRAHMA FC13/R	37	17224	TUBO MANDATA P-S
7	17260	VENTOLA D.260X10	38	28894	GIUNTO D.10
8	0020020030	VETRINO	39	5941	GIUNTO D.11
9	23839	GUARNIZIONE OR 3125	40	16933	PARASTRAPPO 40
10	3172	ANELLO	41	17576	DISTANZIALE GIUNTO 10X110
11	18199	TRASF.RE 10KV-30MA 230/50	44	54056	BOCCOLA
12	16897	MOTORE TRIF. KW0,37 230-400/50	45	19319	NIPPLO 1/2"
13	30796	GOMITO	46	14216	PERNO
14	17602	DISCO STAMP. D93X32 I74 BT22N	47	14212	FARFALLA
15	17747	ELETTRODO SN BT17SPN	49	19415	NIPPLO 3/4"x1"
16	17748	ELETTRODO DS BT17SPN		19315	NIPPLO 1"
17	0005060037	SOPPRESSORE A FILO 5000 OHM AT	50	17736	COLON.TA L 77 MF M6XM5 CH8
18	30223	CAVO A.T.	51	17723	STAFFA SOP.TO ELET.DI I48-F5
19	17722	SOP.TO GRUPPO 92X40	53	3787	BULLONE FORATO 1/4" X 33
20	17221	AS.GRUPPO POLV.RE BT35SPN T.N.	54	18060	NIPPLO 18 X 1,5 X 1/4" X 51
21	18476	NOTTOLINO	55	17672	PROLUNGA 1/4"
22	14258	TUBO MANDATA S-GP	59	23791	RACCORDO
25	31053	RACCORDO WOSS D.10-1/4"	60	4987	RONDELLA 13,5 X 18 X 2
26	31168	ELETTROVALVOLA VE120	62	31272	RONDELLA 21,5 X 30 X 2
	95412	BOBINA SCEM VE120 4R ZB15	63	18341	SUPPORTO
27	31147	CONNETTORE	65	17256	DISTAN.LE VENTOLA 12,8X16X20
28	18058	TUBO FLESSIBILE 3/4" X 1200	66	16936	ANELLO CONV.RE ARIA 255X130
29	19314	TUBO FLESSIBILE 1" X 1200	67	17380	PIASTRINA STRINGI ELETT. 20X51
30	15902	NIPPLO RITORNO 3/4" x 1/2" x 63	68	19726	SPES.RE FARF.12,2X19X0,5
32	31265	FILTRO NAFTA 1"	69	0005030050	AP.RA BRAHMA OR3/B TV20/TS5
	95044	CARTUCCIA 1"			
	95101	GUARNIZIONE 1"			

R17725-QUADRO ELETTRICO - CONTROL PANEL - CUADRO ELECTRICO - APPAREILLAGE ELECTRIQUE - SCHALTGERAETE



0002991531 rev.3	dis. Balboni
Data: 14-05-2012	visto: Gilli C.

TAV.C173

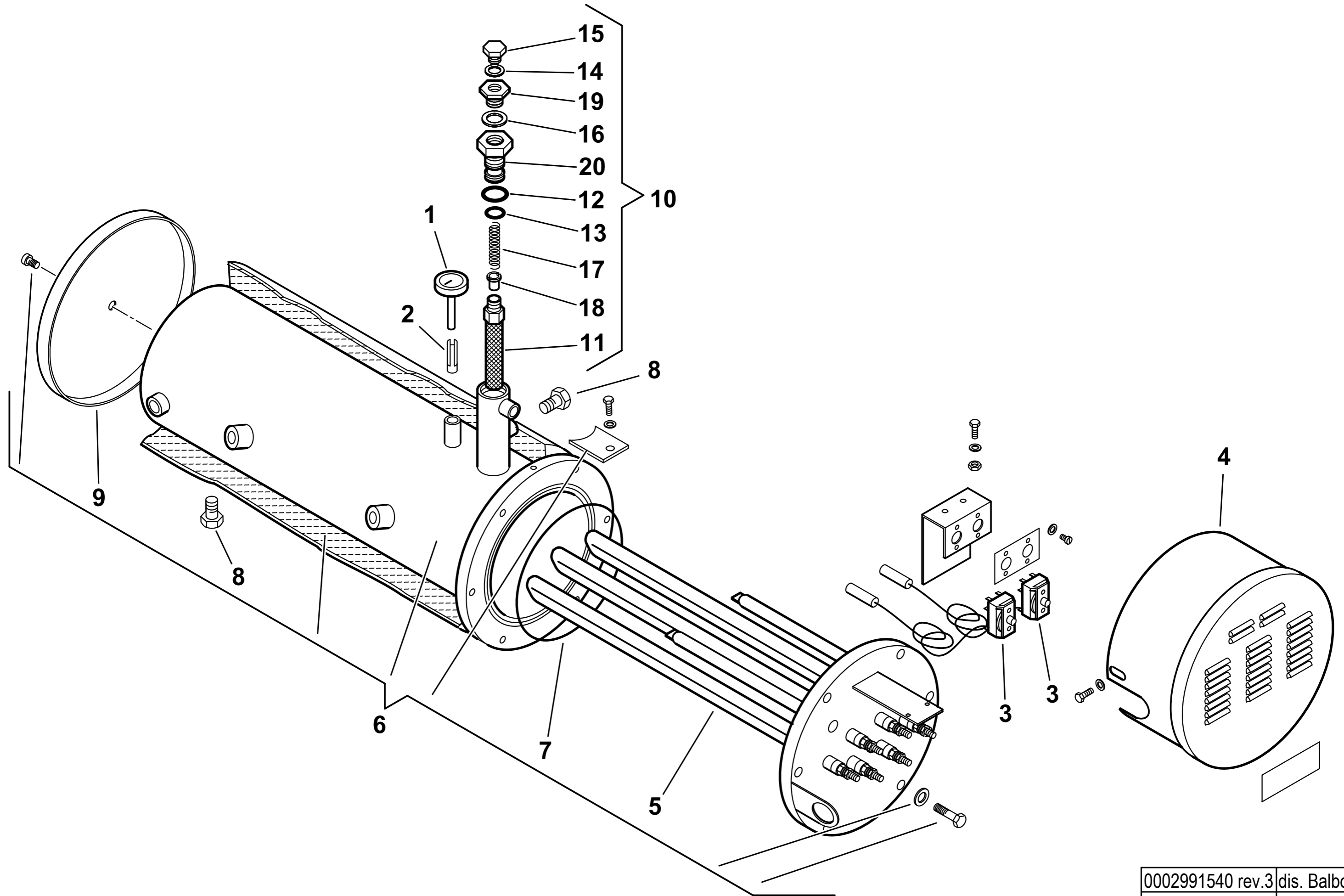
R17725**QUADRO ELETTRICO BT 15 N**

Rif.	Codice	Descrizione
1	17357	CASSETTA AP.RA BT15/22N
2	0006060010	TARG.FUNZ.TO NAFTA
3	0005030050	APPARECCHIATURA BRAHMA OR3/B
4	61228	PROTEZIONE TRASP.TARG. L.224
5	7456	FUSIBILE 6,3A 5X20 IWB 010
6	0005120039	INTERRUTTORE SPIA BIANCA
7	0005120054	SEGNALATORE LUMINOSO ARANCIO
8	30447	PULSANTE KLOKNER MDE/06 VERD
9	0005120053	SEGNALATORE LUMINOSO ROSSO
10	0005110120	RELE' TERMICO LOVATO 1,1-1,6A
11	0005020034	FILTRO ANTIDIST. FAHDA ZF 6,
12	0005030044	ZOCOLO AP.RA BRAHMA GAS/OLI
14	0005110110	TELERUT.RE LOVATO BG0910A230

esploso 0002991531 rev.3

Rif.	Codice	Descrizione

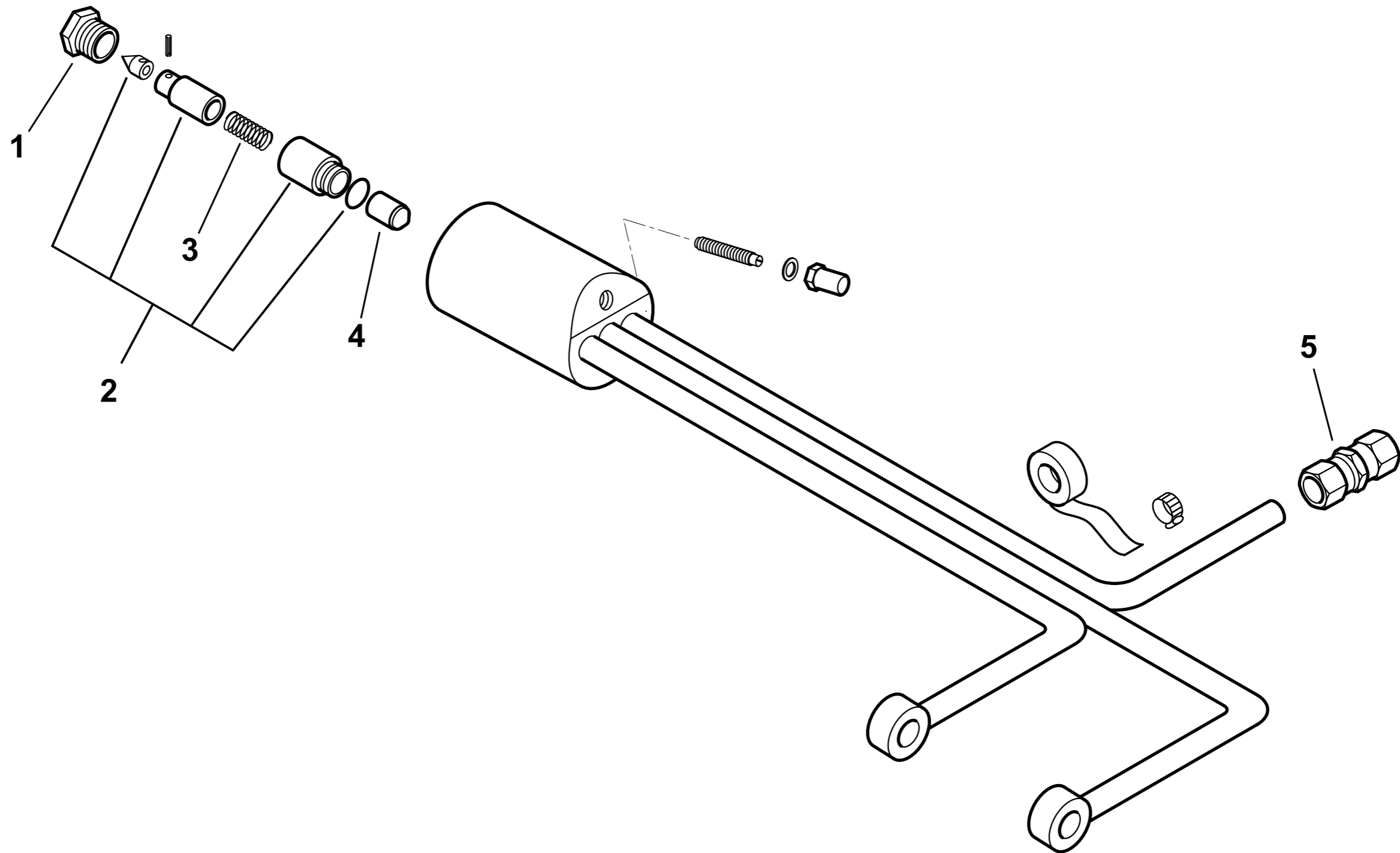
SERBATOIO PRERISCALDATORE COIBENTATO - INSULATED PREHEATER TANK



0002991540 rev.3 | dis. Balboni
Data: 13-02-2006 | visto: Gilli C.

TAV.E39

17221 GRUPPO POLVERIZZATORE - NOZZLE ASSEMBLY - LIGNE GICLEUR - DUESENGESTAENGE



0002991125 rev.3	dis.Balboni
Data: 07-10-2004	visto:Gilli C.

TAV.D35

17221 Gruppo pulverizzatore BT 35 SPN

Rif.	Codice	Descrizione
1	R18095	BOCCHETTONE
2	95263	ASSIEME CAMICIA PISTONE
3	18093	MOLLA 43X9,2
4	18098	CONTROPISTONE
5	23791	RACCORDO WOSS

esploso 0002991125 rev.3

Rif.	Codice	Descrizione