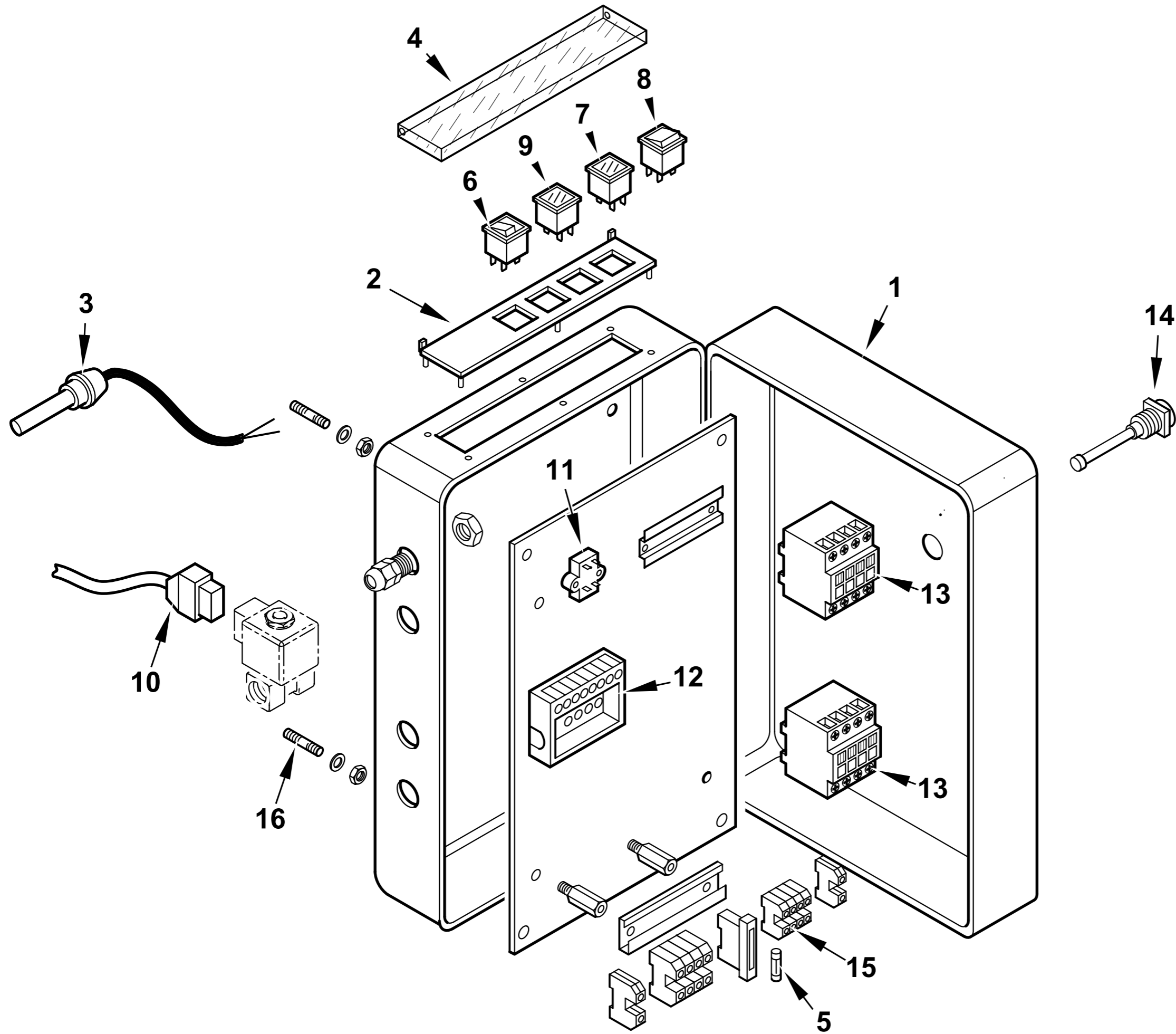


2040111 BT 17 SPN DACA 50Hz

Rif.	Codice	Descrizione
1	17159	DIFFUSORE 134X190X280
2	49319	GUARN.NE FLANGIA BT26G
3	849320	SEMIFLANGIA ATT.BRUC. BT26G
4	49402	CORDONE FIBRA DI VETRO 6X6X3
5	16907	AS.CANNOTTO BT17SPG
6	0005030057	FOTO BRAHMA FC13/R L=1000
7	17260	VENTOLA D.260X10
8	0020020030	VETRINO 37X3 SPARK30
9	23839	GUARNIZIONE OR 3125
10	3172	ANELLO PER VETRINO 61X30
11	18199	TRASF.RE 10KV-30MA 230/50
12	16897	MOTORE TRIF. KW0,37 230-400/50
13	16230	VALVOLA REGOLATRICE 3/8"
14	17602	DISCO STAMP. D93X32 I74 BT22
15	17747	ELETTRODO SINISTRO
16	17748	ELETTRODO DESTRO
17	0005060037	SOPPRESSORE A FILO 5000 OHM
18	30223	CAVO A.T. 1 MMQ D.7
19	17722	SOP.TO GRUPPO 92X40
20	17221	GRUPPO POLVERIZZATORE
21	23403	RACCORDO WOSS T
22	14258	TUBO MANDATA S-GP
23	19814	RACCORDO D.10-1/4"
24	14297	TUBO RITORNO GP-RW
25	19315	NIPPLO 1"
26	31168	E.V. SCEM VE120 4AR-F 230/50
	95412	BOBINA SCEM VE120 4R ZB15
27	31147	CONNETTORE MPM 3PXL760
28	18058	TUBOFLEX 3/4"X1200 FD/FG
29	30796	GOMITO 3/4"
30	15902	NIPPLO RITORNO 3/4" x 1/2" x 63
31	19314	TUBOFLEX 1"X1200 FD/FD
32	31265	FILTRO 1" >FINO AL N°BLT000009525486
	0005070637	FILTRO NAFTA 1" >DAL N°BLT000009525487
	0004050170	CARTUCCIA FILTRO 20301/C3 >DAL N°BLT000009525487
	0004050176	SET GUARN. NE FILTRO SET20300 >DAL N°BLT000009525487
33	14298	TUBO RIT. RW-P 40DSN MOT.SUN
34	23551	RACCORDO WOSS GOMITO

esploso 0002992203 Rev.6

Rif.	Codice	Descrizione
35	0005060104	POMPA BALTUR BT 4A >DAL N° BLT000009342334
	0004050145	TENUTA POMPA BALTUR BT 4-6-7A >DAL N° BLT000009342334
36	17164	TUBO RITORNO R-EV >FINO AL N° BLT000009481274
	16898	TUBO RIT R-EV 35SPN >DAL N° BLT000009481275
37	14296	TUBO MANDATA VR-S
38	28894	GIUNTO D.10
39	5941	GIUNTO D.11
40	16933	PARASTRAPPO GOMMA 40
41	17576	DISTANZIALE GIUNTO 10X110
43	27679	RACCORDO D.12-1/4"
44	54056	BOCCOLA IGLIDUR-G 20X14X12X1
45	19319	NIPPLO 1/2"
46	14211	PERNO FARFALLA BT40 MOTOR.
47	14212	FARFALLA
48	23542	MOT.NO SQN30.121A3500
49	19415	NIPPLO 3/4"x1"
50	17736	COLON.TA L 77 MF M6XM5 CH8
51	17723	STAFFA SOP.TO ELET.DI I48-F5
52	0004050146	GUARN.NE COP.CHIO BT4-6-7A >DAL N° BLT000009342334
53	3787	BULLONE FORATO 1/4" X 33
54	18060	NIPPLO 18X1,5X1/4"X51
55	17672	PROLUNGA 1/4"
56	18858	NIPPLO 1/4"X3/8"
57	23789	RACCORDO WOSS
58	30448	RACCORDO WOSS D.12-3/8"
59	23791	RACCORDO WOSS D.10 DIRITTO
60	4987	RONDELLA 13,5 X 18 X 2
62	31272	RONDELLA 21,5 X 30 X 2
63	17380	PIASTRINA
64	18341	SOP.TO FOTO M74
65	17256	DISTAN.LE VENTOLA 12,8X16X20
66	16936	ANELLO CONV.RE ARIA 255X130
67	31117	VITE STCE 5X12 UNI5923
68	0006020636	TUBO D. 10 L. 50 MM >DAL N° BLT000009481275
69	0005040231	PRESSOSTATO TRAFAG PICOSTAT9B4 >DAL N° BLT000009481275
70	0011020099	RAC.DO X AT.CO WOSS D10 1/4" >DAL N° BLT000009481275
71	0005110120	RELE' TERMICO LOVATO 1,1-1,6A
72	0005030050	AP.RA BRAHMA OR3/B TV20/TS5



0010150053

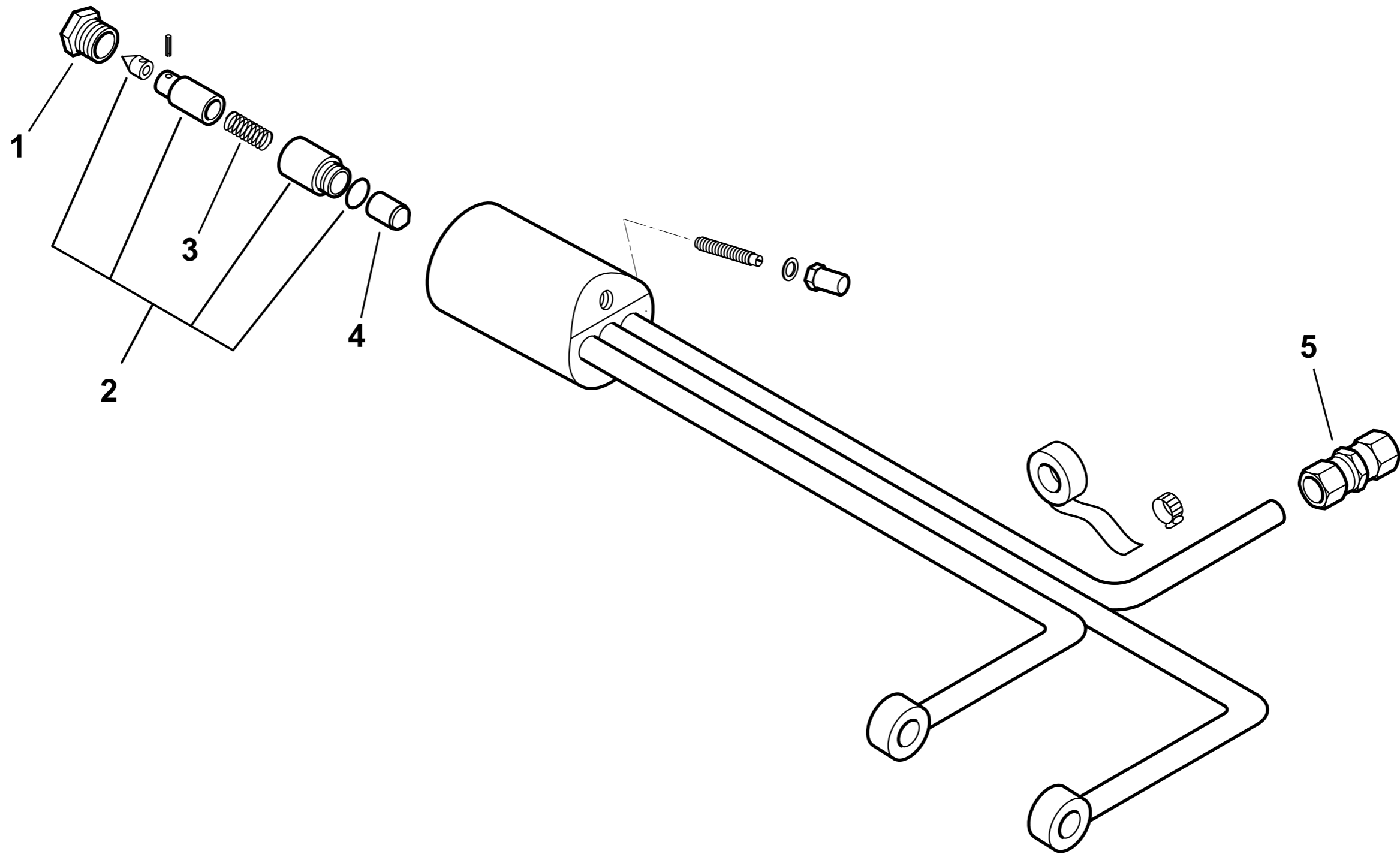
AS.CAS.TA AP.RA BT40-100DSN 4T

Rif.	Codice	Descrizione
1	14280	CASSETTA AP.RA 265X235X160 MOT
2	0006060010	TARG.FUNZ.TO NAFTA
3	0005030334	FOTO BRAHMA FT13 CM100
4	61228	PROTEZIONE TRASP.TARG. L.224
5	7456	FUSIBILE 6,3A 5X20 IWB 010
6	0005120039	INTERRUTTORE SPIA BIANCA
7	0005120053	SEGNALATORE LUMINOSO ROSSO
8	0005120041	DEVIATORE BIP. 1804
9	0005120054	SEGNALATORE LUMINOSO VERDE
10	31147	CONNETTORE MPM 3PXL760
11	0005020034	FILTRO ANTIDIST. FAHDA ZF 6,5A
12	0005030044	ZOCOLO AP.RA BRAHMA GAS/OLIO
13	0005110110	TELERUT.RE LOVATO BG0910A230
14	30447	PULSANTE KLOKNER MDE/06 VERDE
15	0005130076	MORSETTO CABUR 2,5 CBC2/GR
16	59504	PRIGIONIERO M6X35

esploso 0002993954 rev.1

Rif.	Codice	Descrizione

17221 GRUPPO POLVERIZZATORE - NOZZLE ASSEMBLY - LIGNE GICLEUR - DUESENGESTAENGE



0002991125 rev.3	dis.Balboni
Data: 07-10-2004	visto:Gilli C.

TAV.D35

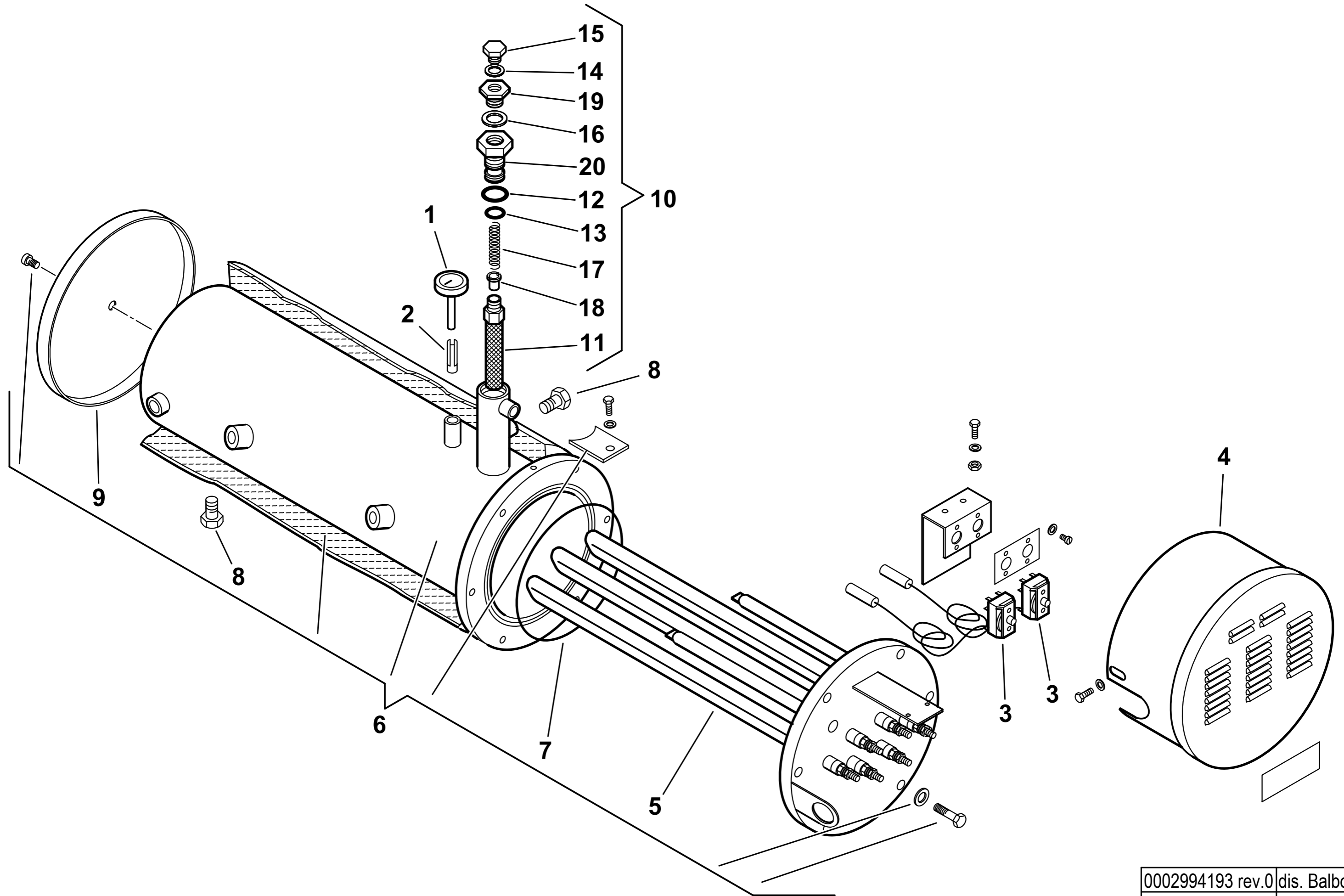
17221 Gruppo pulverizzatore BT 35 SPN

Rif.	Codice	Descrizione
1	R18095	BOCCHETTONE
2	95263	ASSIEME CAMICIA PISTONE
3	18093	MOLLA 43X9,2
4	18098	CONTROPISTONE
5	23791	RACCORDO WOSS

esploso 0002991125 rev.3

Rif.	Codice	Descrizione

17240 - ASSIEME SERBATOIO COIBENTATO COMPLETO 1800W - FULL TANK 1800W



0002994193 rev.0	dis. Balboni
Data: 03-03-2015	visto: Gilli C.

TAV.E93

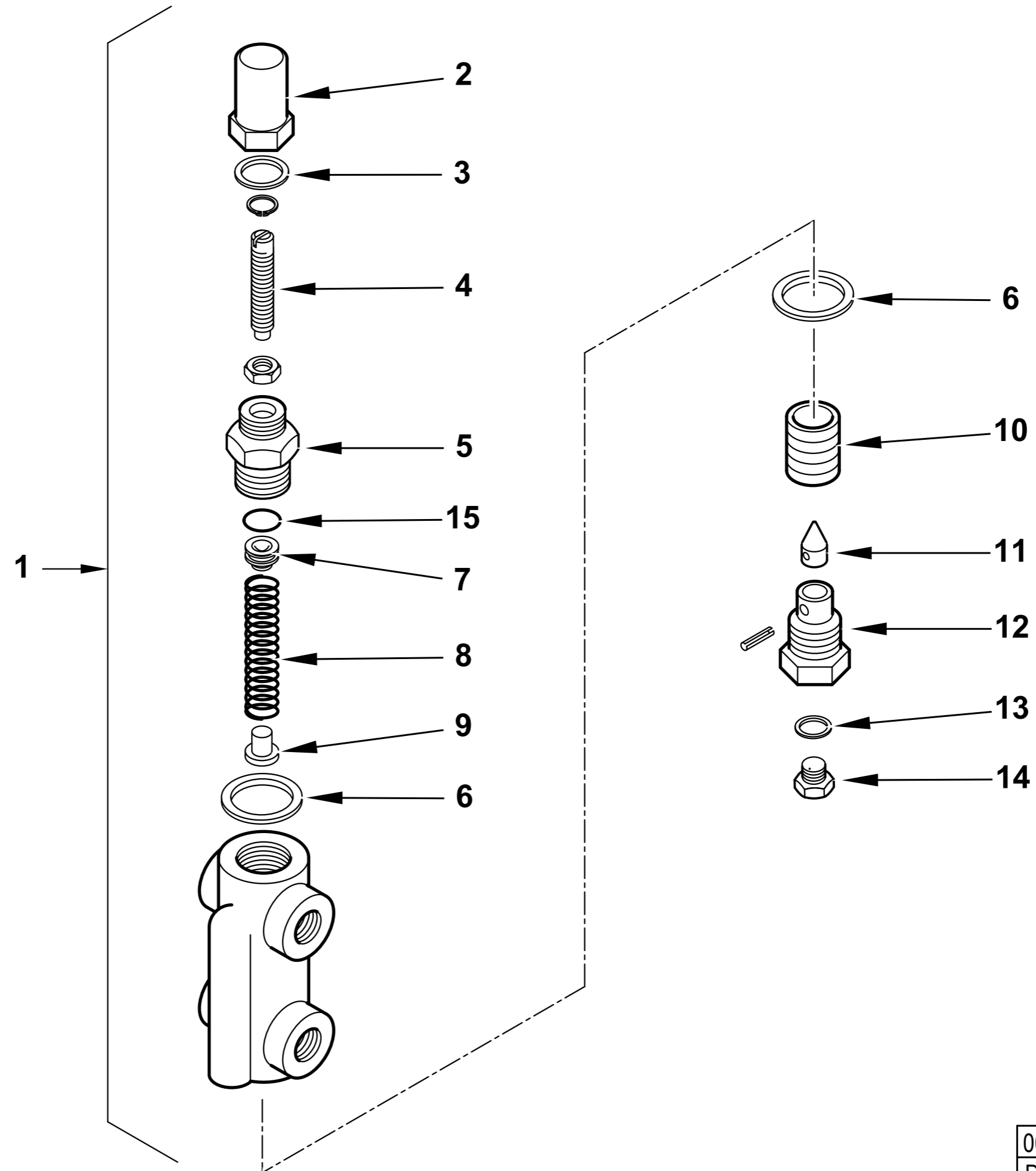
17240 AS.SERB.COIB. 15 1800W COMPLETO

Rif.	Codice	Descrizione
1	426	TERMOMETRO D52 L50 350°C
2	417	FRIZIONE A LINGUETTA
3	31308	TERMOSTATO TR2 50-230
4	17097	COPRITERMOSTATI
5	17690	RESISTENZA FLAN. BT15 1800W
6	17225	AS.CORPO RESIST.SERB.15 COIB.
7	31333	GUARNIZIONE OR 4425 VITON
8	14628	TAPPO SCARICO NAFTA ¼"
9	17721	FONDELLO COIB.NE SERB. 35
10	0017010014	AS.FILTRO SOT.PRES.BT40N CERN.
11	14617	FILTRO NAFTA 16X1 L90
12	23913	GUARNIZIONE OR 2100 VITON
13	23914	GUARNIZIONE OR 3081 VITON
14	146	RONDELLA RAME 10X15X1,5
15	230	TAPPO 1/8"
16	30402	RONDELLA RAME 17X24X2
17	3134	MOLLA 6,8X36X1,3
18	14615	PISTONE FILTRO 9N
19	27699	TAPPO 3/8" MANOMETRO
20	27676	TAPPO FILTRO

esploso 0002994193 Rev.0

Rif.	Codice	Descrizione

16230 - VALVOLA REGOLATRICE di PRESSIONE - PRESSURE REGULATING VALVE - REGULADOR de PRESION



0002990667 rev.2	dis. Balboni
Data: 01-08-2001	visto: Gilli C

TAV.H1

16230 Valvola regolatrice di pressione 3/8"

Rif.	Codice	Descrizione
1	16230	ASSIEME VALVOLA REGOLATRICE 3/8"
2	16234	DADO CIECO
3	30425	RONDELLA RAME 16X19X1,5
4	16233	VITE REG.NE 46X6X1M
5	16372	BOCCHETTONE
6	18257	RONDELLA RAME 22X28X2
7	16373	CAPPELOTTO
8	3479	MOLLA BY PASS 15 X 49,5
9	4718	BOCCOLA PER MOLLA 8 X 10
10	4717	PISTONE 26 X 20
11	18245	SPIILLO CONICO 9,8X25,5
12	3267	BOC.NE PORTASPILLO 1/4X22
13	4987	RONDELLA RAME 13,5X18X2
14	15112	TAPPO 1/4"
15	23803	GUARNIZIONE OR 2050 VITON

esploso **0002990667 rev.2**

Rif.	Codice	Descrizione