

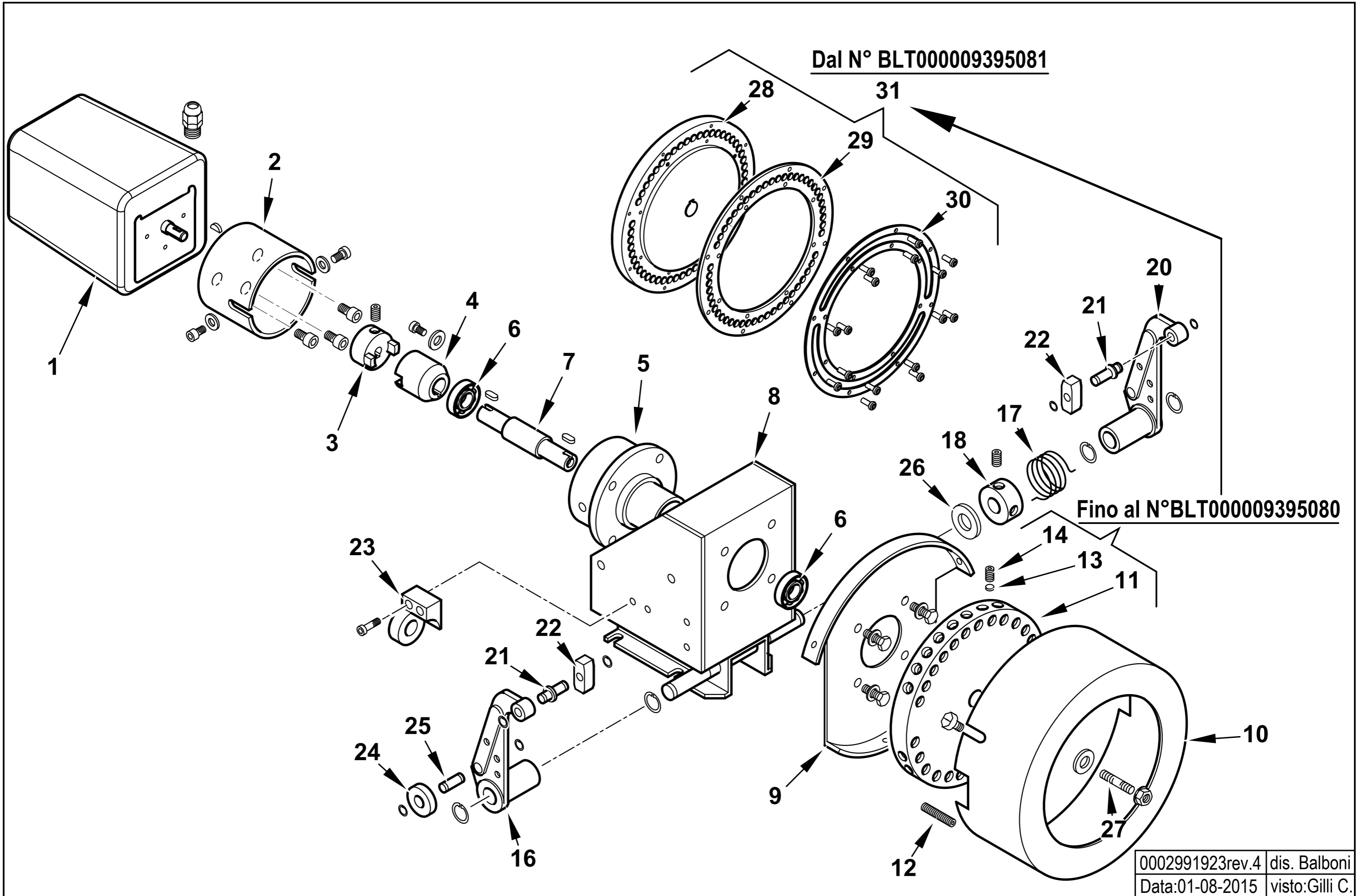
**2625010 BT 180 DSPN 50Hz**

| Rif. | Codice     | Descrizione                    |
|------|------------|--------------------------------|
| 1    | 8024030001 | SEMIFLANGIA ATT.BRUC. TBG 120  |
| 2    | 0024030018 | GUARN.NE FLANGIA AT.CO TBG 120 |
| 3    | 0024040016 | CORDONE FIBRA DI VETRO 8X8X720 |
| 4    | 17639      | PRIGIONIERO M12X63             |
| 5    | 0011020052 | DIFFUSORE BT120DSN STRONG      |
| 6    | 57177      | AS.CANNOTTO BT180DSN           |
| 7    | 18476      | NOTTOLINO                      |
| 8    | 27816      | MORSETTO RESISTENZA GPM CERN   |
| 9    | 27655      | SOPPORTO                       |
| 10   | 37904      | PERNO SOP.TO DISCO 10X100      |
| 11   | 57079      | DISCO FRESATO 180X40 I130      |
| 12   | 19403      | RESISTENZA D10X80 80W 230V     |
| 13   | 4143       | ANELLO                         |
| 14   | 4144       | SPESSORE                       |
| 15   | 4145       | VETRINO 49X2                   |
| 16   | 4146       | GUARNIZIONE NEOPRENE D4 L146   |
| 17   | 18722      | NIPPLO PRES.TO 1/4"X48         |
| 18   | 0011080001 | PROLUNGA CANNOTTO BT120/180    |
| 19   | 0005040134 | PRESSOSTATO KROMS. DG 6U-5     |
| 20   | 30864      | FOTO QRB3                      |
| 21   | 57024      | TRASF.RE 14KV-30MA 230/50      |
| 22   | 30223      | CAVO A.T. 1 MMQ D.7            |
| 23   | 23121      | MOTORE KW 3                    |
| 24   | 4987       | RONDELLA 13,5 X 18 X 2         |
| 25   | 35687      | SPESSORE 24X40X3               |
| 26   | 15855      | VENTOLA D.365X30               |
| 27   | 28909      | PIATTELLO FISS.GIO VENTOLA D24 |
| 28   | 15842      | ANELLO CONV.RE ARIA 390X205    |
| 29   | 56081      | FARFALLA 120                   |
| 30   | 37879      | PERNO FARFALLA BT120 MODUL.    |
| 31   | 54056      | BOCCOLA IGLIDUR-G 20X14X12X1   |
| 32   | 16301      | LEVA REGOLAZIONE L40 D10       |
| 33   | 41516      | ASTA REG.NE M8X370             |
| 34   | 19555      | ARTICOLAZIONE                  |

**esploso 0002991625 Rev.6**

| Rif. | Codice     | Descrizione                           |
|------|------------|---------------------------------------|
| 35   | 18695      | ARTICOLAZIONE                         |
| 36   | 39100      | GRUPPO POLVERIZZATORE                 |
| 37   | 44132      | PROTEZIONE SUPERIORE                  |
| 38   | 44133      | PROTEZIONE INFERIORE                  |
| 39   | 27778      | ELETTRODO SINISTRO                    |
| 40   | 27779      | ELETTRODO DESTRO                      |
| 41   | 45072      | PROLUNGA ELET.DO L600X5MA             |
| 42   | 18115      | ATTACCO                               |
| 43   | 19424      | ISOLATORE X ELETTRODO D14X5,5         |
| 44   | 34459      | STAFFA                                |
| 45   | 61299      | PIASTRINA                             |
| 46   | 0005060037 | SOPPRESSORE A FILO 5000 OHM           |
| 47   | 16251      | ASSIEME MODULATORE                    |
| 48   | 41614      | RIDUZIONE 3/8" X 1/2" GOMITO          |
| 49   | 32753      | STAFFA                                |
| 50   | 16320      | VALVOLA REGOLAZIONE 1/2" X 3/8"       |
| 51   | 0005150040 | RACCORDO WOSS D.15 - 3/8" GOMITO      |
| 52   | 23076      | RACCORDO WOSS D.15 - 1/2"             |
| 53   | 23075      | RACCORDO WOSS D.15 - 1/2" GOMITO      |
| 54   | 57075      | AS.GUAINA PORTATERMOSTATO IMIT        |
| 55   | 23240      | TERMOSTATO TC2 70-130°C               |
| 56   | 37942      | TUBO RITORNO VR-P D.15                |
| 57   | 37941      | TUBO RITORNO GT-VR D.15               |
| 58   | 39104      | TUBO MANDATA S-GP D.15                |
| 59   | 57472      | TUBO MANDATA P-S D.15                 |
| 60   | 23077      | RACCORDO WOSS D.18 - 1/2" DIRITTO     |
| 61   | 57058      | RACCORDO PER ATTACCO WOSS D.15 X 1/2" |
| 62   | 27677      | ATTACCO 1"1/4 GOMITO                  |
| 63   | 27663      | ATTACCO 3 VIE 1"1/4                   |
| 64   | 23074      | RACCORDO WOSS D.15 GOMITO             |
| 65   | 23832      | DADO PER RACCORDO WOSS D=15           |
| 66   | 23825      | OGIVA D.15                            |
| 67   | 0005070456 | TUBO FLESSIBILE 1"1/4 X 1500          |
| 69   | 30855      | FILTRO 1"1/4                          |

16251- GRUPPO MODULATORE - MODULATING SYSTEM - SYSTEME DE MODULATION - MODULATIONSSYSTEM



|                 |                |
|-----------------|----------------|
| 0002991923rev.4 | dis. Balboni   |
| Data:01-08-2015 | visto:Gilli C. |

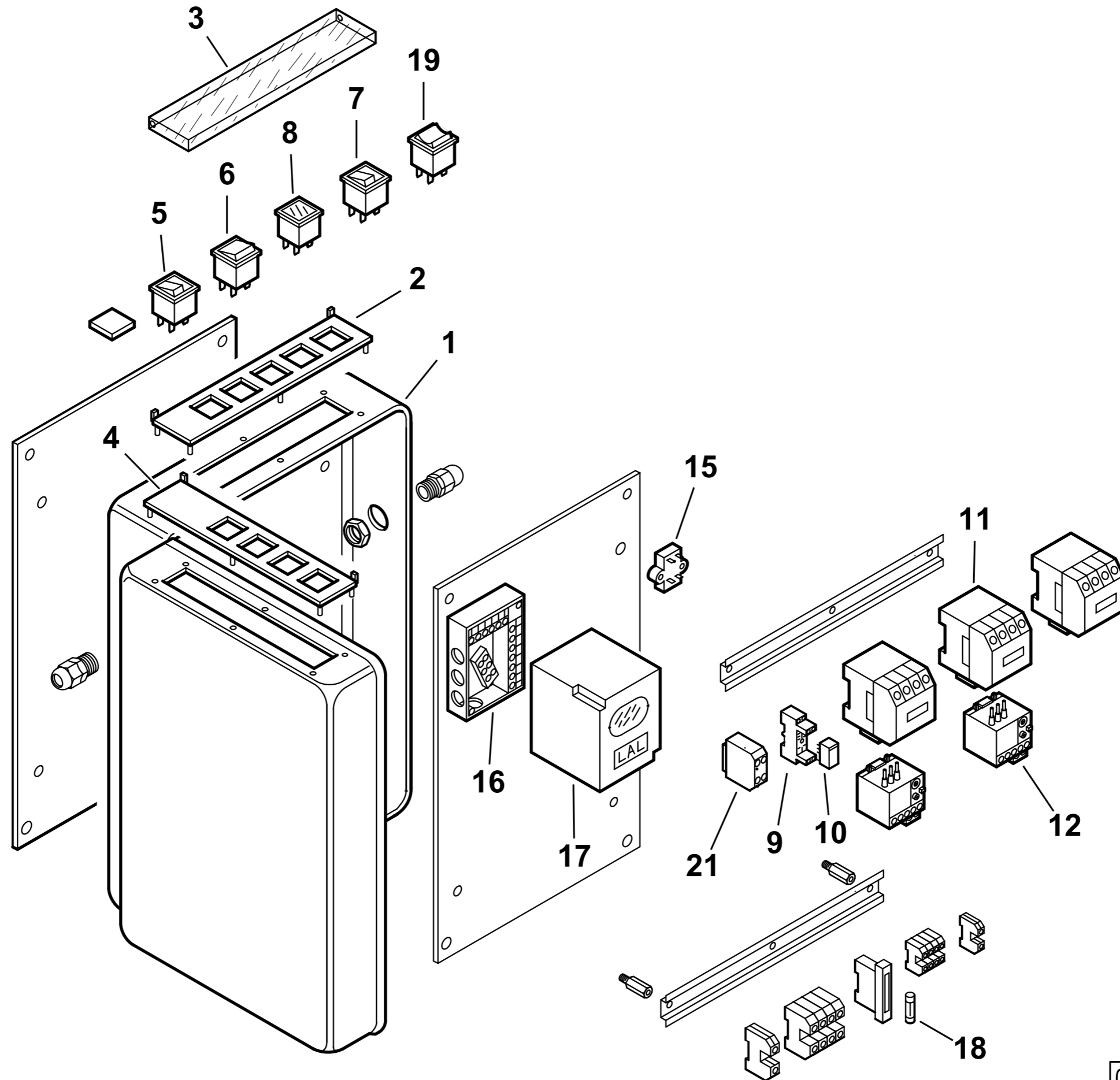
16251

## AS.MODULATORE BT

esploso 0002991923 Rev.4

| Rif. | Codice     | Descrizione                     | Note                      |  |  |  |
|------|------------|---------------------------------|---------------------------|--|--|--|
| 1    | 31071      | MOTORINO SQM10.16502            |                           |  |  |  |
| 2    | 16261      | SOPPORTO MOT.NO MODUTROL        |                           |  |  |  |
| 3    | 16260      | GIUNTO MASCHIO MODUTROL         |                           |  |  |  |
| 4    | 16259      | GIUNTO FEMMINA                  |                           |  |  |  |
| 5    | 16258      | SOP.TO CUSCINETTI MODUL.        |                           |  |  |  |
| 6    | 30257      | CUSCINETTO 15-35-11             |                           |  |  |  |
| 7    | 16257      | PERNO CENTRALE MODUTROL         |                           |  |  |  |
| 8    | 16255      | SOPPORTO MODUTROL               |                           |  |  |  |
| 9    | 16254      | SOPPORTO COPERCHIO MODUT        |                           |  |  |  |
| 10   | 16253      | COPERCHIO PULEGGIA              |                           |  |  |  |
| 11   | 16256      | PULEGGIA SUPPORTO VITI          | Fino al N°BLT000009395080 |  |  |  |
| 12   | 16315      | VITE PER PULEGGIA 8X40          |                           |  |  |  |
| 13   | 16282      | PIATTELLO PER VITE MODUL.       | Fino al N°BLT000009395080 |  |  |  |
| 14   | 5488       | VITE 10X10                      | Fino al N°BLT000009395080 |  |  |  |
| 16   | 18795      | LEVA DESTRA                     |                           |  |  |  |
| 17   | 33823      | MOLLA SINISTRA 36X24            |                           |  |  |  |
| 18   | 33979      | BOCCOLA CARICAMENTO MOLLA 20X39 |                           |  |  |  |
| 20   | 18796      | LEVA SINISTRA                   |                           |  |  |  |
| 21   | 0012120136 | ALBERINO X TASTATORE L=29 D1    |                           |  |  |  |
| 22   | 18797      | TASTATORE 15X15                 |                           |  |  |  |
| 23   | 16270      | SUPPORTO VALVOLA REGOLATRICE    |                           |  |  |  |
| 24   | 18805      | NOTTOLINO 25X8                  |                           |  |  |  |
| 25   | 0012120137 | ALBERINO 19X8                   |                           |  |  |  |
| 26   | 16220      | RONDELLA 15,5X30X1,5            |                           |  |  |  |
| 27   | 16312      | PIATTELLO PER PULEGGIA          |                           |  |  |  |
| 28   | 0006020616 | PULEGGIA SOP.TO VITI MODUL.     | Dal N°BLT000009395081     |  |  |  |
| 29   | 0026050051 | ANELLO NYLON ANTISVIT. VITI     | Dal N°BLT000009395081     |  |  |  |
| 30   | 0026050050 | ANELLO PULEGGIA MODULATORE IB   | Dal N°BLT000009395081     |  |  |  |
| 31   | 0006110230 | AS.PULEGGIA BGN/BT              | Dal N°BLT000009395081     |  |  |  |

900071 -QUADRO ELETTRICO - CONTROL PANEL - CUADRO ELECTRICO - APPAREILLAGE ELECTRIQUE - SCHALTGERAETE

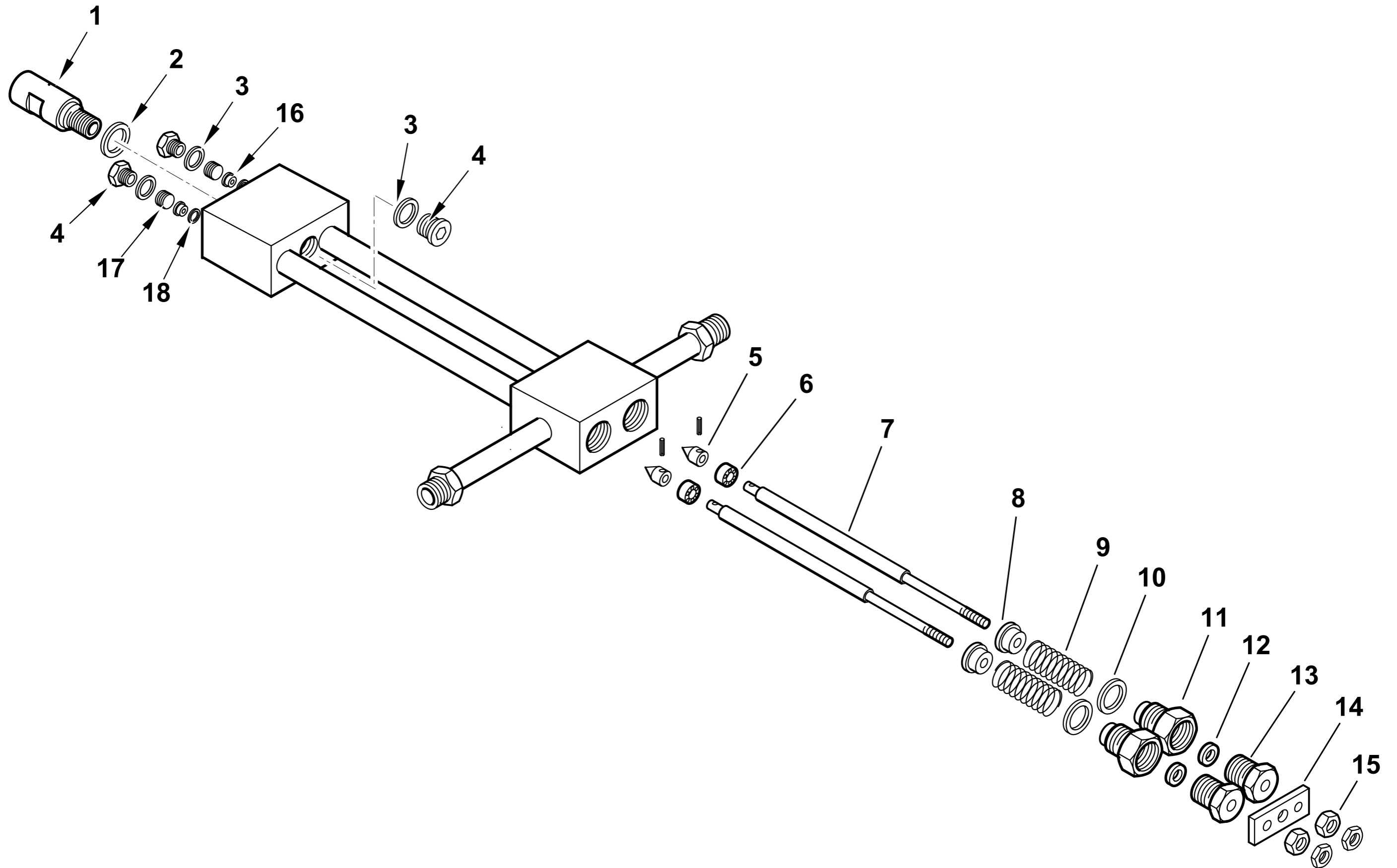


|                  |                |
|------------------|----------------|
| 0002991616 rev.5 | dis.Balboni    |
| Data: 01-04-2012 | visto:Gilli C. |

TAV.C195



39100- GRUPPO POLVERIZZATORE - NOZZLE ASSEMBLY - LIGNE GICLEUR - DUESENGESTAENGE



|                  |                |
|------------------|----------------|
| 0002990304rev.3  | dis.Balboni    |
| Data: 03-03-2004 | visto:Gilli C. |

TAV.D31

**39100      Assieme gruppo polverizzatore L850**

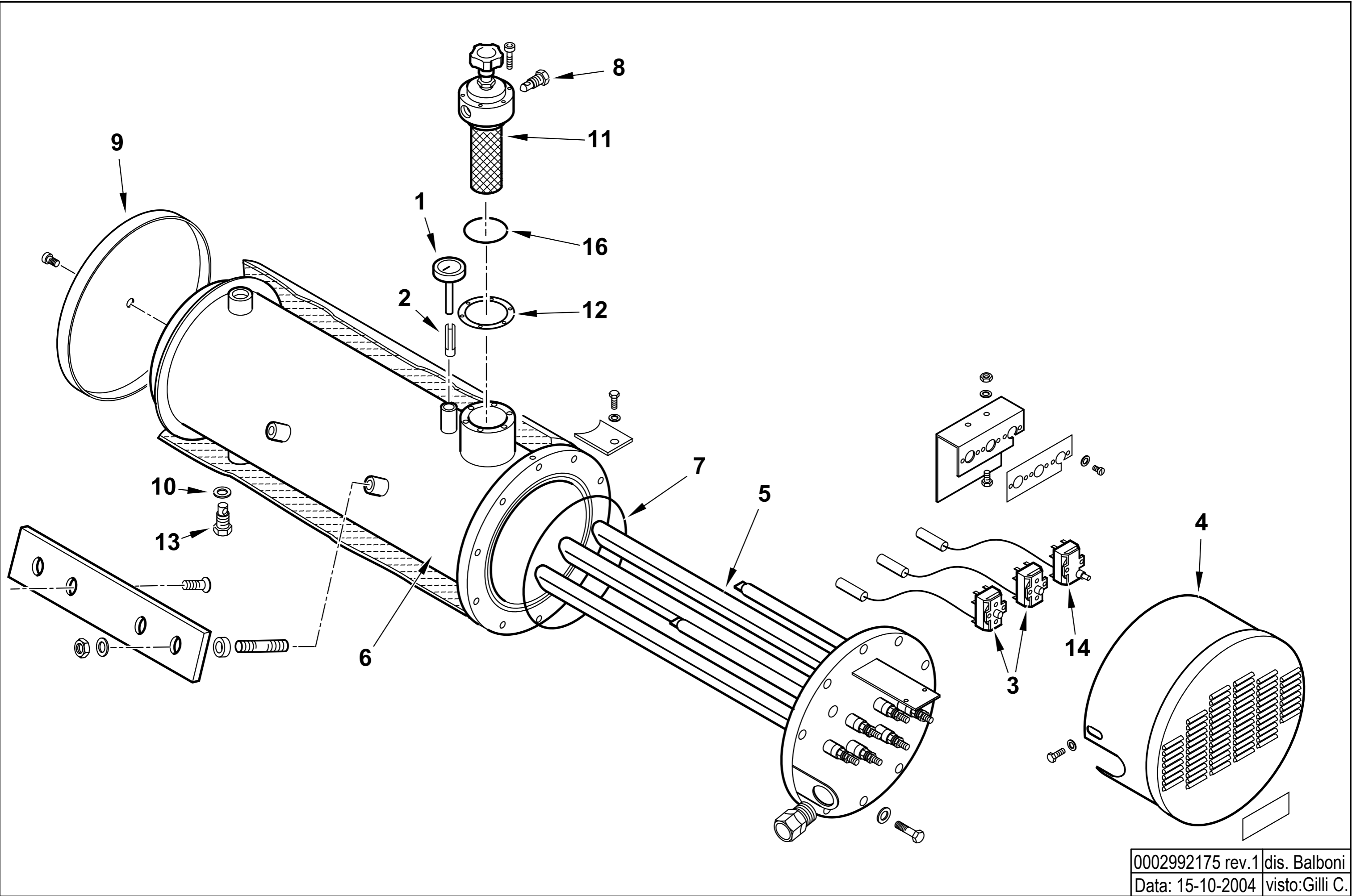
| Rif. | Codice | Descrizione                    |
|------|--------|--------------------------------|
| 1    | 27611  | BOCCHETTONE PORTAUGELLO        |
| 2    | 23066  | RONDELLA RAME 20,2X25X1        |
| 3    | 23064  | RONDELLA RAME 14,2X19X1        |
| 4    | 23067  | TAPPO 14X1,5X12 DIN 908        |
| 5    | 27631  | SPIILLO CONICO 18X10           |
| 6    | 27614  | PISTONE 16X10                  |
| 7    | 44103  | AS.ASTA APERTURA GPM L 873     |
| 8    | 27621  | NOTTOLINO                      |
| 9    | 19420  | MOLLA 35X22,4X3                |
| 10   | 23065  | RONDELLA RAME 25,2X30X1        |
| 11   | 27626  | BOC.NE PER GUARNIZ.NE GPM      |
| 12   | 23093  | GUARNIZIONE LABBRO UM186 VITON |
| 13   | 27623  | BOC.NE PER BOCCOLA GPM         |
| 14   | 27628  | PIASTRINA                      |
| 15   | 27625  | DADO PER ASTA M6 GPM           |
| 16   | 27612  | BOCCOLA PER SPIILLO GPM        |
| 17   | 27609  | GHIERA PER BOCCOLA 14X1,5 GPM  |
| 18   | 23063  | RONDELLA RAME 8,2X12X0,5       |

esploso 0002990304 rev.3

| Rif. | Codice | Descrizione |
|------|--------|-------------|
|      |        |             |
|      |        |             |
|      |        |             |
|      |        |             |
|      |        |             |
|      |        |             |
|      |        |             |
|      |        |             |
|      |        |             |
|      |        |             |
|      |        |             |
|      |        |             |
|      |        |             |
|      |        |             |
|      |        |             |
|      |        |             |
|      |        |             |
|      |        |             |
|      |        |             |



901127 - SERBATOIO PRERISCALDATORE COIBENTATO - INSULATED PREHEATER TANK



0002992175 rev.1 | dis. Balboni  
Data: 15-10-2004 | visto: Gilli C.

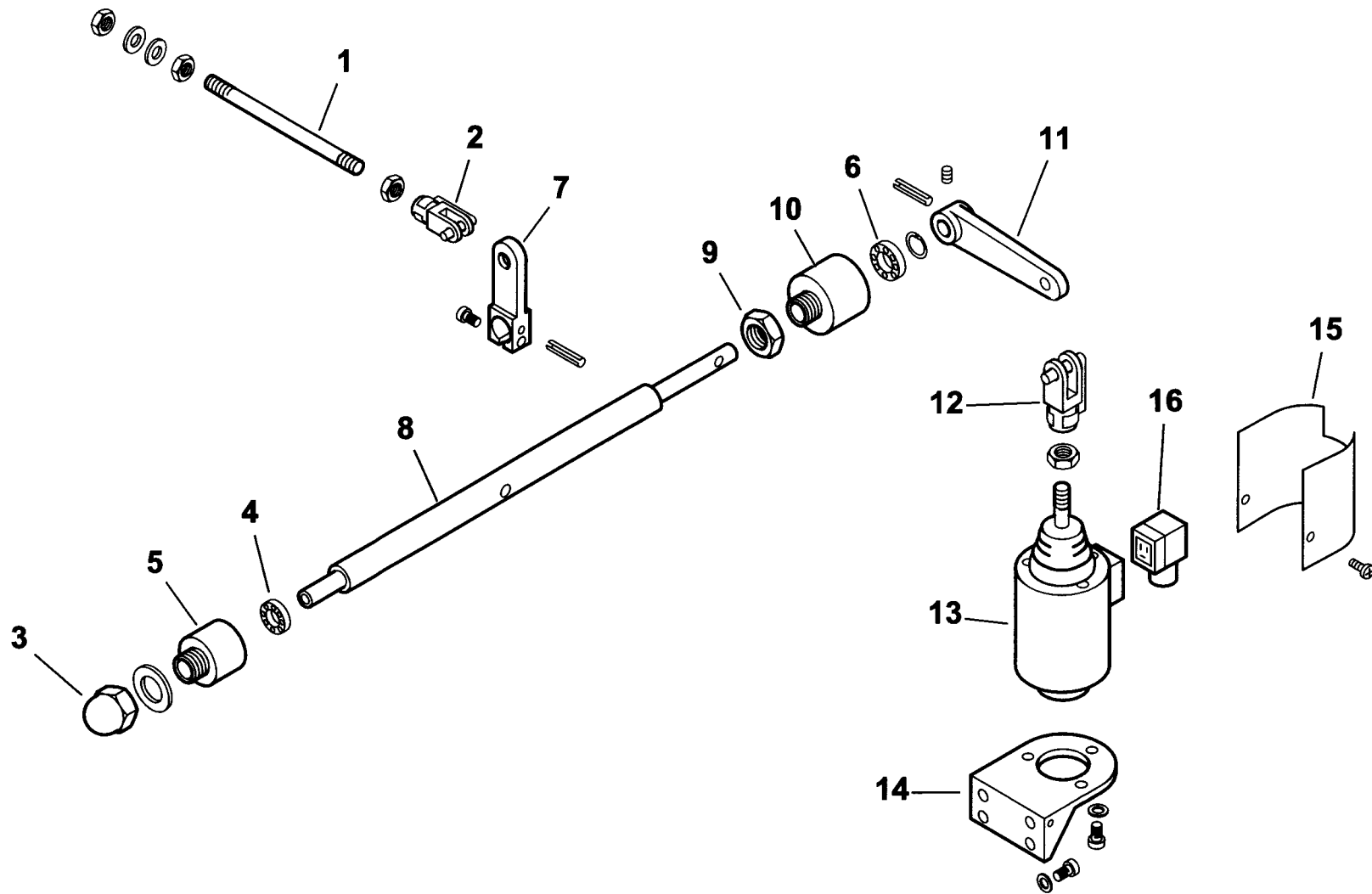
**901127 GR. SERBATOIO 180/D COIB.CH120**

| Rif. | Codice     | Descrizione                  |
|------|------------|------------------------------|
| 1    | 23143      | TERMOMETRO D52 L100 350°C    |
| 2    | 417        | FRIZIONE A LINGUETTA         |
| 3    | 31308      | TERMOSTATO TR2 50-230 SERB.  |
| 4    | 57123      | COPRITERMOSTATI 180/250      |
| 5    | 13165      | RESISTENZA FLAN. BT180 15000 |
| 6    | 57470      | CORPO SERBATOIO              |
| 7    | 31335      | GUARNIZIONE OR 237 VITON     |
| 8    | 14628      | TAPPO 1/4"                   |
| 9    | 57113      | FONDELLO                     |
| 10   | 18257      | RONDELLA RAME 22X28X2        |
| 11   | 19438      | FILTRO SERBATOIO AUTOPULENTE |
| 12   | 19434      | GUARNIZIONE FILTRO 89X60X2   |
| 13   | 27568      | TAPPO 1/2"                   |
| 14   | 31309      | TERMOSTATO LS1 230 SERB.     |
| 16   | 0005180054 | GUARNIZIONE OR2225           |

esploso 0002992175 rev.1

| Rif. | Codice | Descrizione |
|------|--------|-------------|
|      |        |             |
|      |        |             |
|      |        |             |
|      |        |             |
|      |        |             |
|      |        |             |
|      |        |             |
|      |        |             |
|      |        |             |
|      |        |             |
|      |        |             |
|      |        |             |
|      |        |             |
|      |        |             |

900044-GRUPPO MAGNETE - MAGNET GROUP - GROUPE MAGNETO - MAGNETMASCHINENSATZ



|                  |                |
|------------------|----------------|
| 0002992174 rev.0 | dis.Balboni    |
| Data: 15-05-2001 | visto:Gilli C. |

TAV.G6

900044

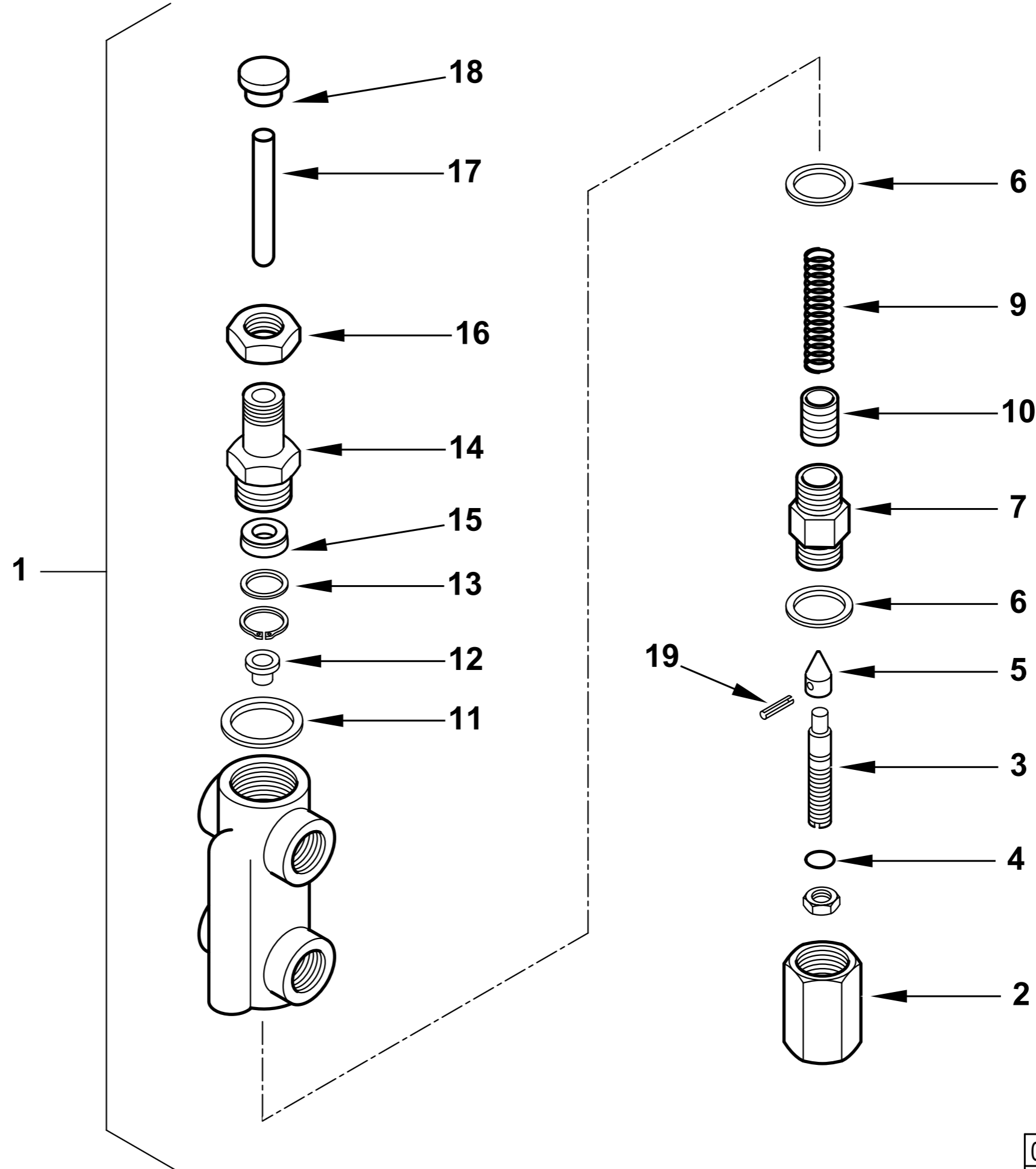
**Gruppo magnete 120**

| Rif. | Codice     | Descrizione                    |
|------|------------|--------------------------------|
| 1    | 37901      | ASTA COL.TO MAGNETE 120 L230   |
| 2    | 30543      | FORCELLA M8 CON CLIPS UNI1676  |
| 3    | 23056      | DADO CIECO M12 UNI5721/Z       |
| 4    | 23055      | CUSCINETTO 8-22-7              |
| 5    | 27635      | SOP.TO CUSCINETTO D20          |
| 6    | 23054      | CUSCINETTO 12-28-8 SKF6001-2Z  |
| 7    | 27645      | LEVA APERTURA GRUPPO 75-120    |
| 8    | 37903      | PERNO SOP.TO LEVA 120          |
| 9    | 27637      | DADO PER SOP.TO CUSCINETTO     |
| 10   | 27636      | SOP.TO CUSCINETTO D28          |
| 11   | 27646      | LEVA PER MAGNETE 75-120        |
| 12   | 27634      | FORCELLA PER MAGNETE M12       |
| 13   | 0005250067 | ELETTROMAGNETE 230V CA 200V CC |
| 14   | 33265      | SOP.TO MAGNETE 120-350         |
| 15   | 33266      | PROTEZIONE MAGNETE             |
| 16   | 30761      | CONNETTORE MPM 3POLI NERO PG9  |

esploso 0002992174 rev.0

| Rif. | Codice | Descrizione |
|------|--------|-------------|
|      |        |             |
|      |        |             |
|      |        |             |
|      |        |             |
|      |        |             |
|      |        |             |
|      |        |             |
|      |        |             |
|      |        |             |
|      |        |             |
|      |        |             |
|      |        |             |
|      |        |             |
|      |        |             |
|      |        |             |
|      |        |             |
|      |        |             |
|      |        |             |
|      |        |             |
|      |        |             |
|      |        |             |
|      |        |             |

16320 - VALVOLA REGOLATRICE di PRESSIONE - PRESSURE REGULATING VALVE - REGULADOR de PRESION



|                 |                 |
|-----------------|-----------------|
| 0002990859rev.3 | dis. Balboni    |
| Data:10-07-2013 | visto: Gilli C. |

TAV.H6

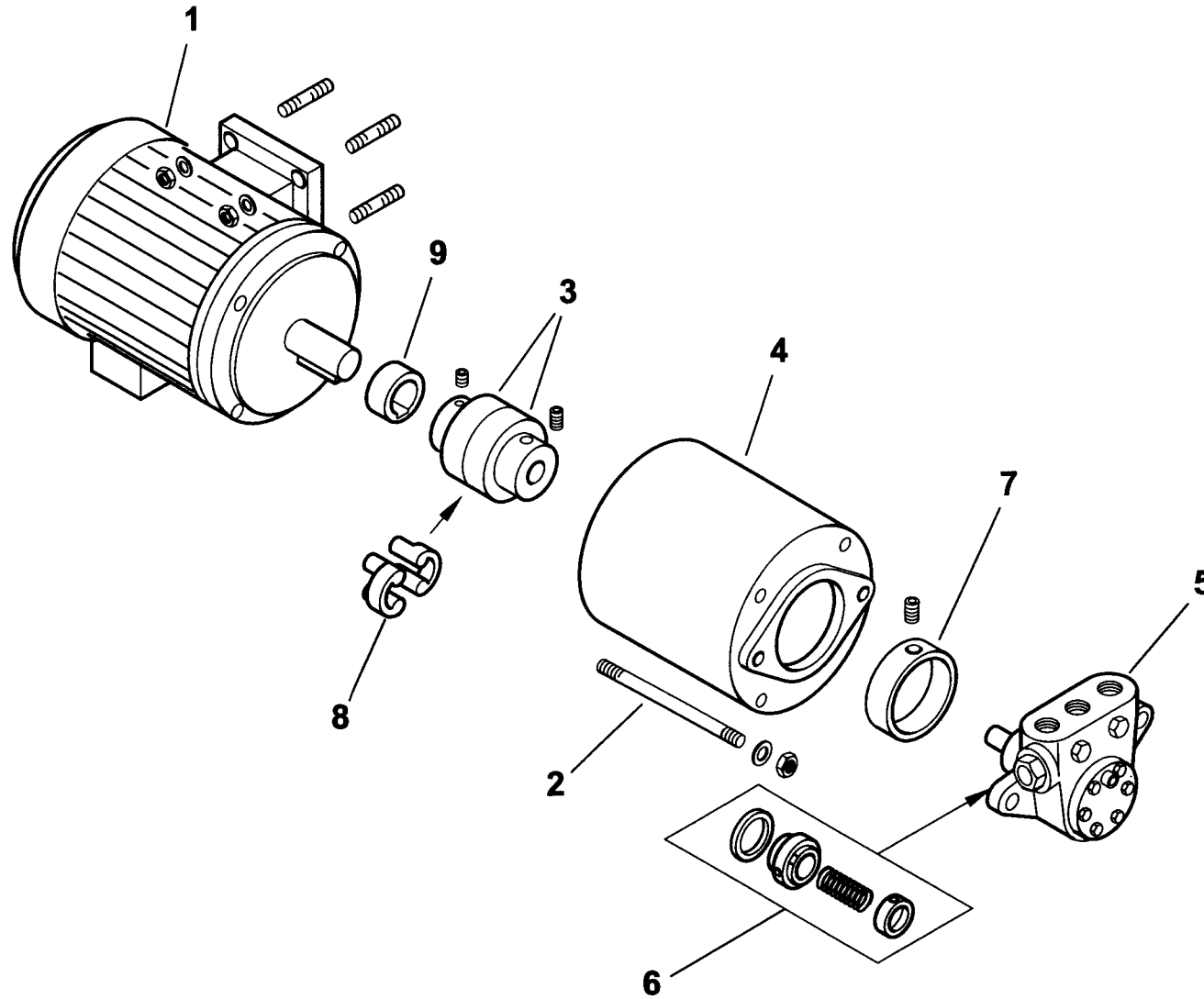
**16320 AS.VALV.REG.PRES. MOD. 1/2X3/8**

| Rif. | Codice     | Descrizione                    |
|------|------------|--------------------------------|
| 1    | 16320      | ASSIEME VALVOLA REGOLATRICE    |
| 2    | 16295      | DADO CIECO                     |
| 3    | 16322      | VITE REG.NE VR 68X12           |
| 4    | 0005180008 | GUARNIZIONE OR 108 VITON       |
| 5    | 27613      | SPIILLO CONICO 20X11           |
| 6    | 18257      | RONDELLA RAME 22X28X2          |
| 7    | 16321      | BOCCHETTONE 22X1,5X44          |
| 9    | 16284      | MOLLA BY PASS 50,5X14,4        |
| 10   | 32635      | PISTONE REG. PRES. MN          |
| 11   | 3431       | RONDELLA RAME 30X40X1,5        |
| 12   | 16323      | PIATTELLO MOLLA 16X11,5X8      |
| 13   | 32626      | RONDELLA X GUAR.NE OT. 22X16X2 |
| 14   | 32631      | BOCCHETTONE 50X22X1,5          |
| 15   | 0005180110 | GUARN.NE FLEXISEAL 10X22X7,5   |
| 16   | 32633      | DADO ES.LE 22X1,5M H7          |
| 17   | 16293      | PERNO SPINTA 75X10             |
| 18   | 32629      | PIATTELLO SPINTA 25X17X10      |
| 19   | 23112      | SPINA SPIRALE 2,5X12 UNI6875   |

esploso **0002990859 rev.3**

| Rif. | Codice | Descrizione |
|------|--------|-------------|
|      |        |             |
|      |        |             |
|      |        |             |
|      |        |             |
|      |        |             |
|      |        |             |
|      |        |             |
|      |        |             |
|      |        |             |
|      |        |             |
|      |        |             |
|      |        |             |
|      |        |             |
|      |        |             |
|      |        |             |
|      |        |             |
|      |        |             |
|      |        |             |

900341 - GRUPPO MOTORE POMPA - PUMP MOTOR GROUP - GRUPO MOTOR BOMBA ( kW1,1 -50Hz )



|                  |                 |
|------------------|-----------------|
| 0002991626 rev.3 | dis. Balboni    |
| Data: 04-11-2004 | visto: Gilli C. |

TAV.L24

**900341 Gruppo motore-pompa kW 1,1-700-50Hz**esploso **0002991626 rev.3**

| Rif. | Codice     | Descrizione                    |
|------|------------|--------------------------------|
| 1    | 30831      | MOTORE P.KW1,1 230-400/50Hz 4P |
| 2    | 18708      | TIRANTE M 8X160                |
| 3    | 36823      | GIUNTO MOTORE POMPA D24XD12    |
| 4    | 39105      | SOPPORTO                       |
| 5    | 0005060021 | POMPA 700                      |
| 6    | 95519      | TENUTA POMPA DANFOSS 40-700    |
| 7    | 36824      | RIDUZIONE POMPA                |
| 8    | 17886      | PARASTRAPPO GIUNTO GHISA       |
| 9    | 38595      | DISTANZIALE GIUNTO D24-H14     |

| Rif. | Codice | Descrizione |
|------|--------|-------------|
|      |        |             |
|      |        |             |
|      |        |             |
|      |        |             |
|      |        |             |
|      |        |             |
|      |        |             |
|      |        |             |
|      |        |             |