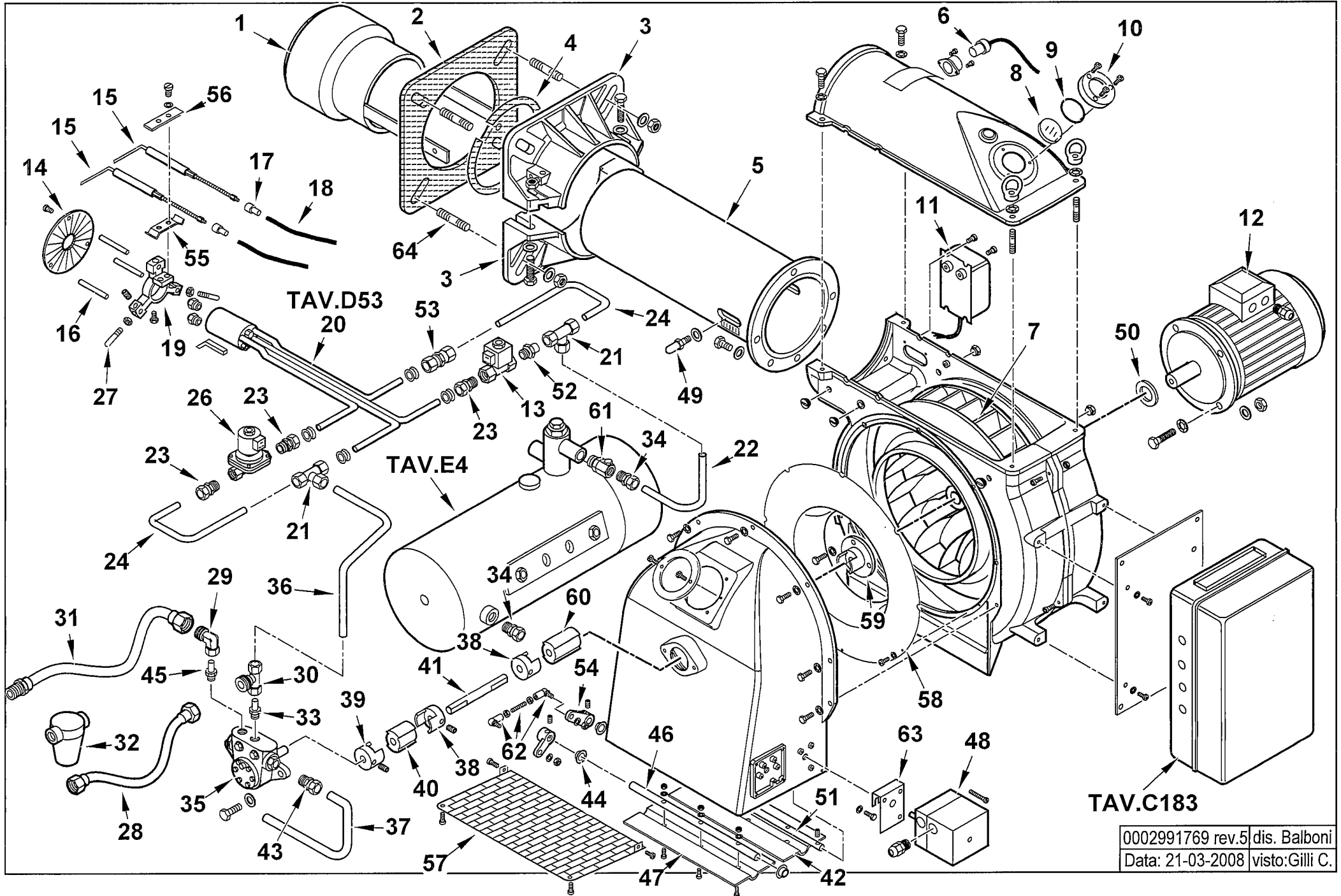


BT 250 DSN 4T

cod.2101010



0002991769 rev.5 | dis. Balboni  
Data: 21-03-2008 | visto: Gilli C.

## 2101010

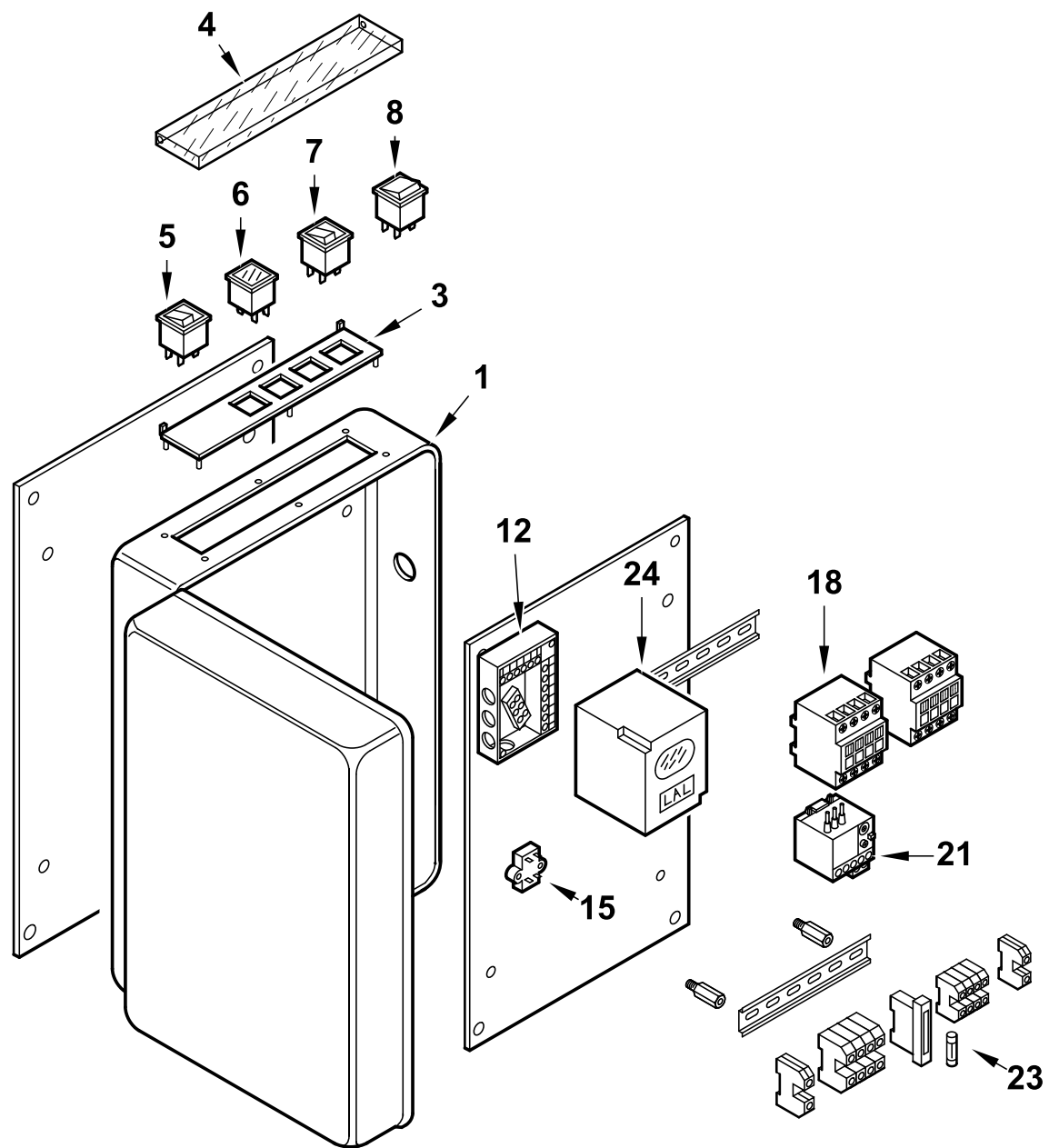
## BT 250 DSN 4T 50Hz

Rif.	Codice	Descrizione
1	57081	DIFFUSORE BT250 MAG.
2	0024030018	GUARN.NE FLANGIA AT.CO TBG 120
3	8024030001	SEMIFLANGIA ATT.BRUC. TBG 120
4	0024040016	CORDONE FIBRA DI VETRO 8X8X720
5	57177	AS.CANNOTTO BT180DSN
6	30864	FOTO LANDIS QRB3
7	29361	VENTOLA D.430X45
8	0012010143	VETRINO 60X3 FUME' POLICARB.
9	23299	GUARNIZIONE OR 3218
10	8012010145	ANELLO PER VETRINO 90X55 PRES.
11	57024	TRASF.RE 14KV-30MA 230/50
12	30104	MOTORE TRIF. KW7,5 230-400/50
13	5240	ELETTROVALVOLA E121K63
14	29165	DISCO FRESATO 180X64 I145
15	41617	ELETTRODO BT120DSN-DSG
16	37904	PERNO SOP.TO DISCO 10X100
17	0005060037	SOPPRESSORE A FILO 5000 OHM AT
18	30223	CAVO A.T. 1 MMQ D.7
19	13344	SOP.TO GRUPPO 300
20	0012030028	AS.GRUPPO POLV.RE BT250DSN 4T
21	23403	RACCORDO WOSS D10 T
22	57404	TUBO MANDATA S-GP
23	19814	RACCORDO WOSS 1/4"
24	57384	TUBO RIT. EV-RW BT250DSN 4T
26	5249	E.V. LUCIFER 322H7106 230/50
27	57353	VITE CENTRAGGIO H21,5XM8
28	18058	TUBO FLESSIBILE 3/4"x1200
29	0012020044	AT.CO TUBO FLEX 1"1/4 GOM.
30	41557	ATTACCO 3 VIE 3/4"
31	0005070456	TUBO FLESSIBILE 1"1/4x1500
32	30855	FILTRO NAFTA 1"1/4
	95040	CARTUCCIA
	95102	GUARNIZIONE

## esploso 0002991769 Rev.5

Rif.	Codice	Descrizione
33	27654	RAC.DO X AT.CO WOSS D12 3/8"
34	0005150031	RACCORDO WOSS 1/2"
35	0005060019	POMPA BALTUR 160.0
	95519	ANELLO DI TENUTA INTERNO POMPA
36	57383	TUBO RIT. RW-P BT250DSN 4T
37	57381	TUBO MAN. P-S BT250DSN 4T
38	28894	GIUNTO ALLUMINIO D=10
39	0006020079	GIUNTO ALLUMINIO D=12
40	16888	PARASTRAPPO GOMMA 30
41	13026	DISTANZIALE GIUNTO 10X280
42	0012010133	FARFALLA BGN200-390 L422
43	0006020264	RACCORDO WOSS 3/8"
44	54056	BOCCOLA GLYCODUR 20X14X12X1
45	44138	RAC.DO X AT.CO WOSS D15 3/8"
46	0012010134	PERNO FARFALLA BGN200-390 L465
47	0012010132	FARFALLA BGN200-390 L.415
48	31380	MOT.NO LANDIS SQN30.111A3500
49	18476	NOTTOLINO 46X8M
50	29364	DISTAN.LE VENTOLA 38X58X5
51	0012010135	PERNO FARFALLA BGN200-390 SQN
52	0011020099	RAC.DO X AT.CO WOSS D10 1/4"
53	23791	RACCORDO WOSS D.10
54	0019040006	NOTTOLINO COL.TO D12 H15 D6
55	34459	STAFFA SOP.TO ELET.DI I59-F5
56	61299	PIASTRINA
57	0012010129	PROTEZIONE CONVOGLIATORE 200 P
58	0012010130	ANELLO CONV.RE ARIA 482X255
59	29365	GIUNTO TRAS.TO 11X38
60	16933	PARASTRAPPO GOMMA 40
61	57188	AS.VALVOLA ANTIGAS SERBATOIO
62	0012010097	TIRANTE CON SNODI M6 L.112
63	54059	STAFFA SOP.TO MOT.NO SQN30
64	17639	PRIGIONIERO M12X63

R57228-QUADRO ELETTRICO - CONTROL PANEL - CUADRO ELECTRICO - APPAREILLAGE ELECTRIQUE - SCHALTGERAETE

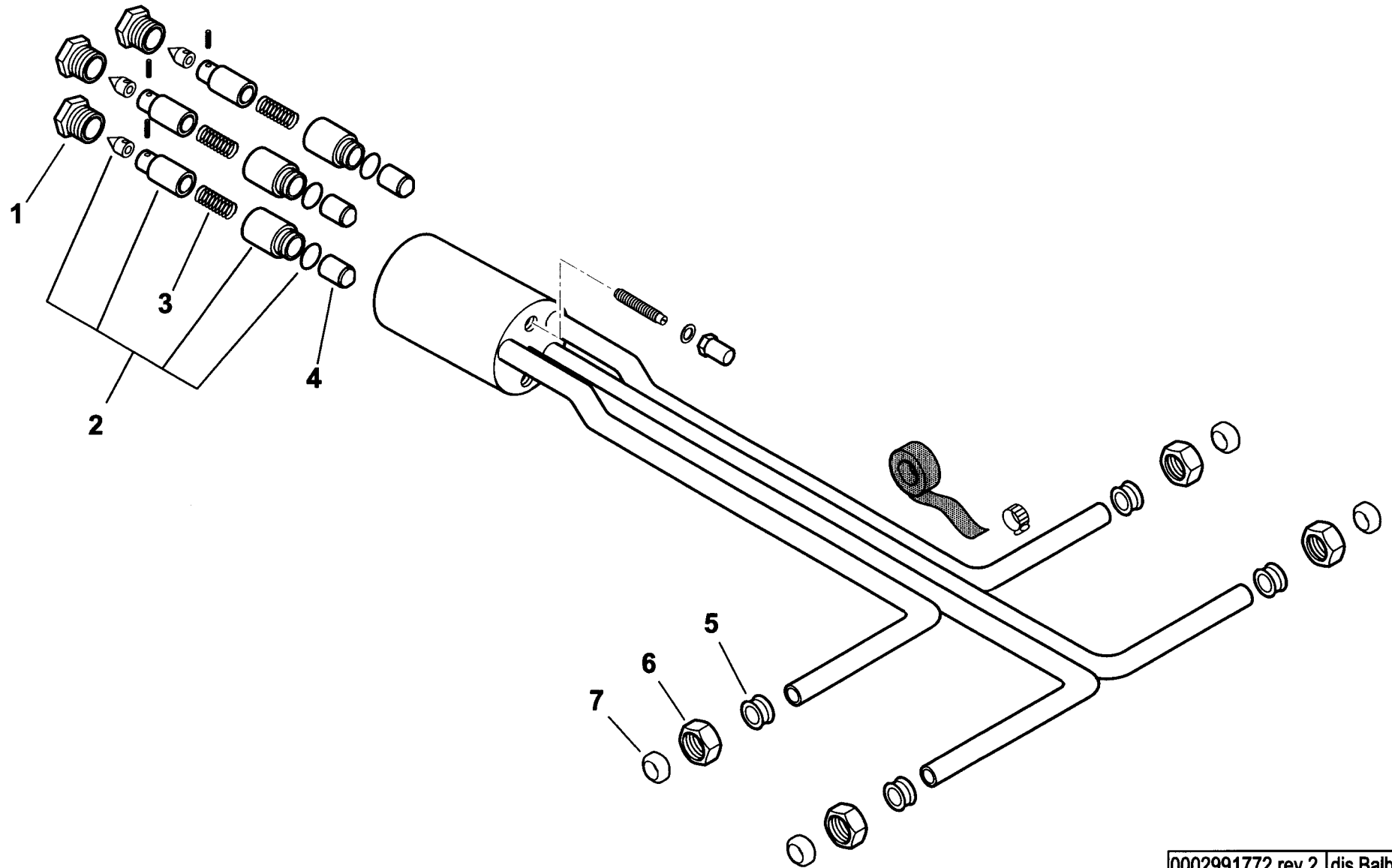


0002991550 rev.3	dis. Balboni
Data: 04-11-2004	visto: Gilli C.

TAV.C183



0012030028 - GRUPPO POLVERIZZATORE - NOZZLE ASSEMBLY - LIGNE GICLEUR - DUESENGESTAENGE



0002991772 rev.2 dis.Balboni  
Data: 04-11-2004 visto:Gilli C.

TAV.D53

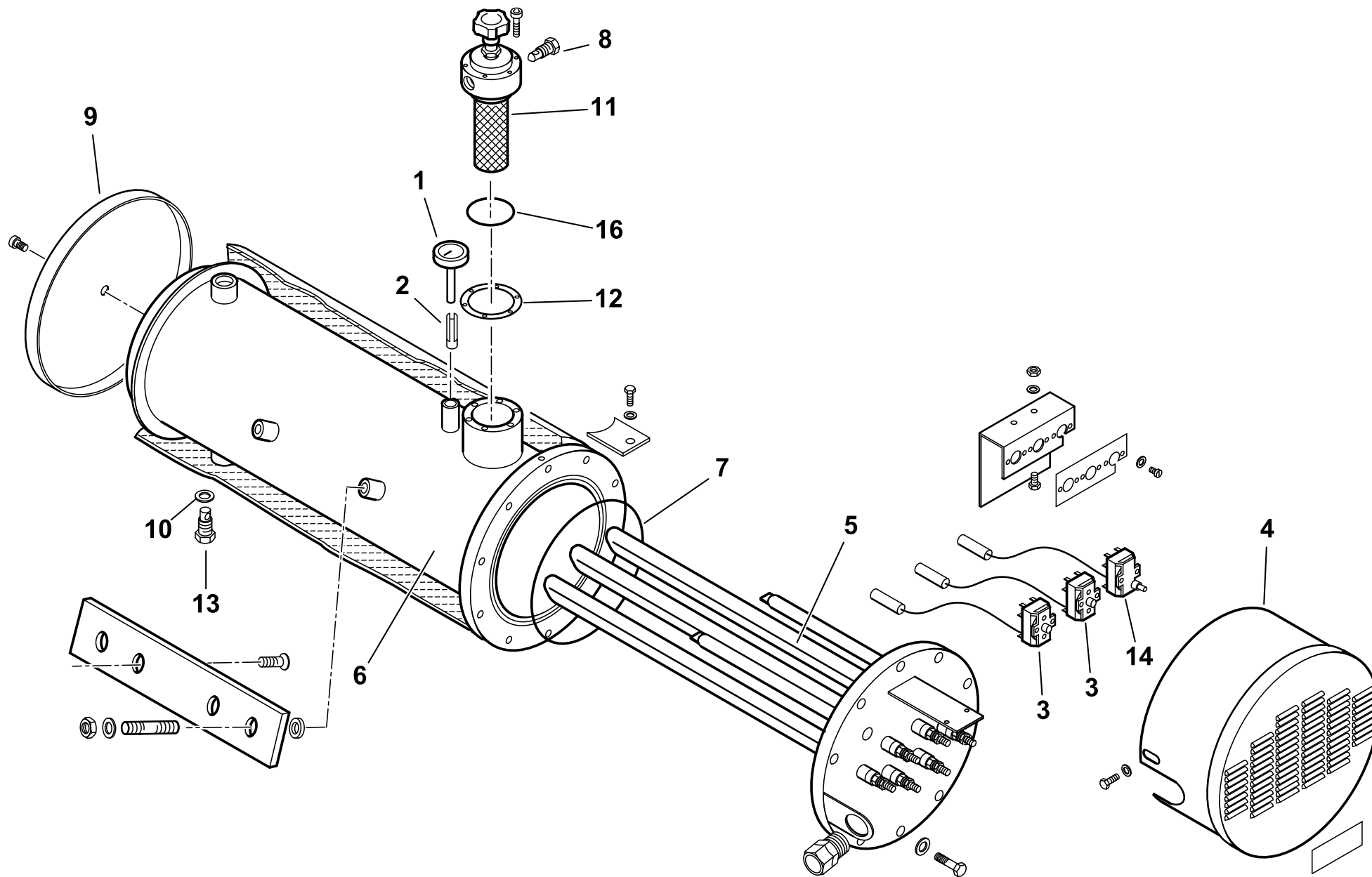
**0012030028****AS.GRUPPO POLV.RE BT250DSN 4T**

Rif.	Codice	Descrizione
1	R18095	BOC.NE PORTAUGELLO 20X1
2	95263	ASSIEME CAMICIA PISTONE
3	18093	MOLLA 43X9,2
4	0011020061	CONTROPISTONE 16X16
5	57378	BOCCOLA 18X14X10,1X15
6	23829	DADO PER RACCORDO WOSS D=10
7	23822	OGIVA PER RACCORDO WOSS D=10

esploso **0002991772 rev.2**

Rif.	Codice	Descrizione

900233 - SERBATOIO PRERISCALDATORE COIBENTATO - INSULATED PREHEATER TANK



0002990353 rev.2	dis. Balboni
Data: 15-10-2004	visto: Gilli C.

TAV.E4

