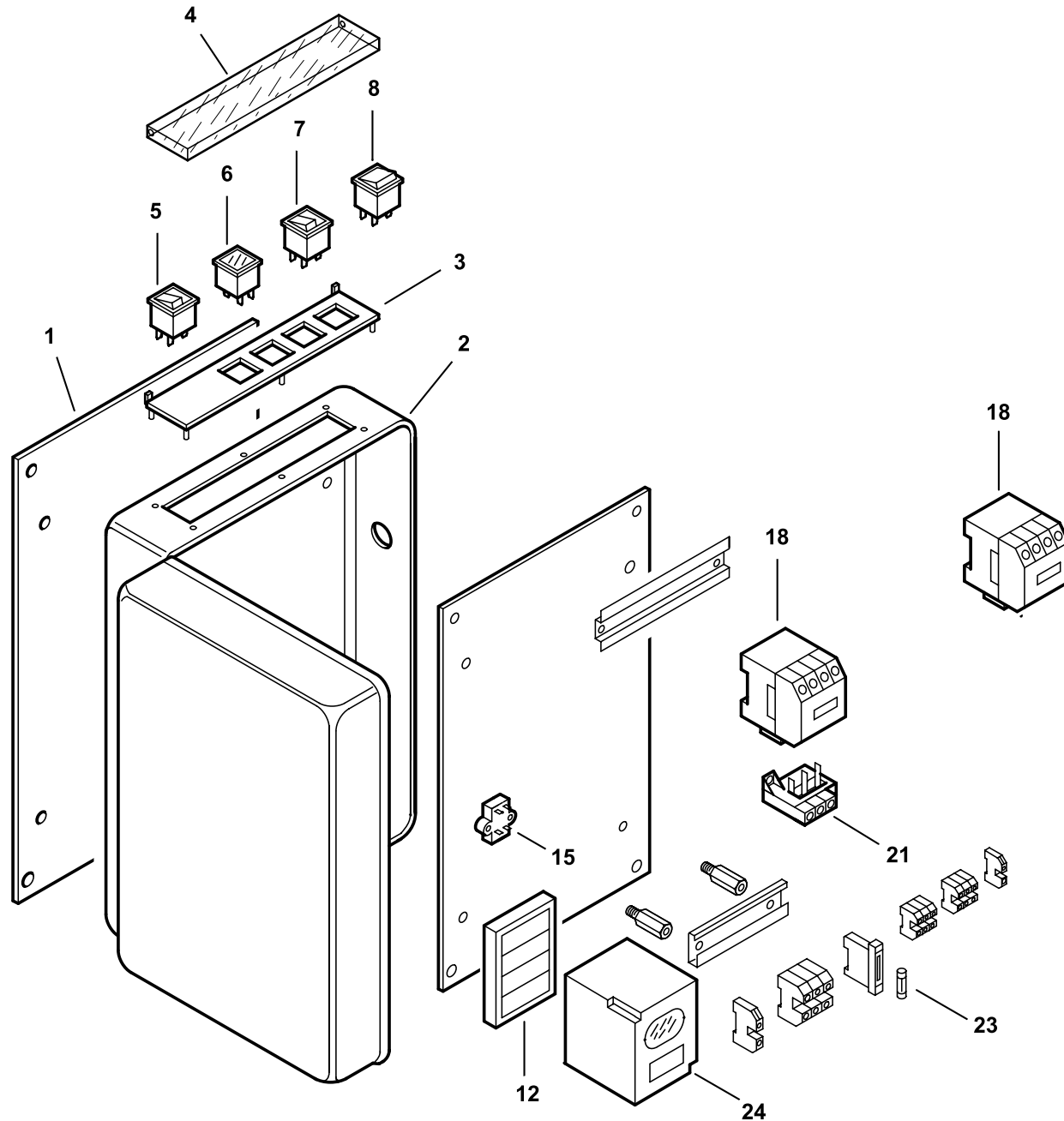




57228-QUADRO ELETTRICO - CONTROL PANEL - CUADRO ELECTRICO - APPAREILLAGE ELECTRIQUE - SCHALTGERAETE

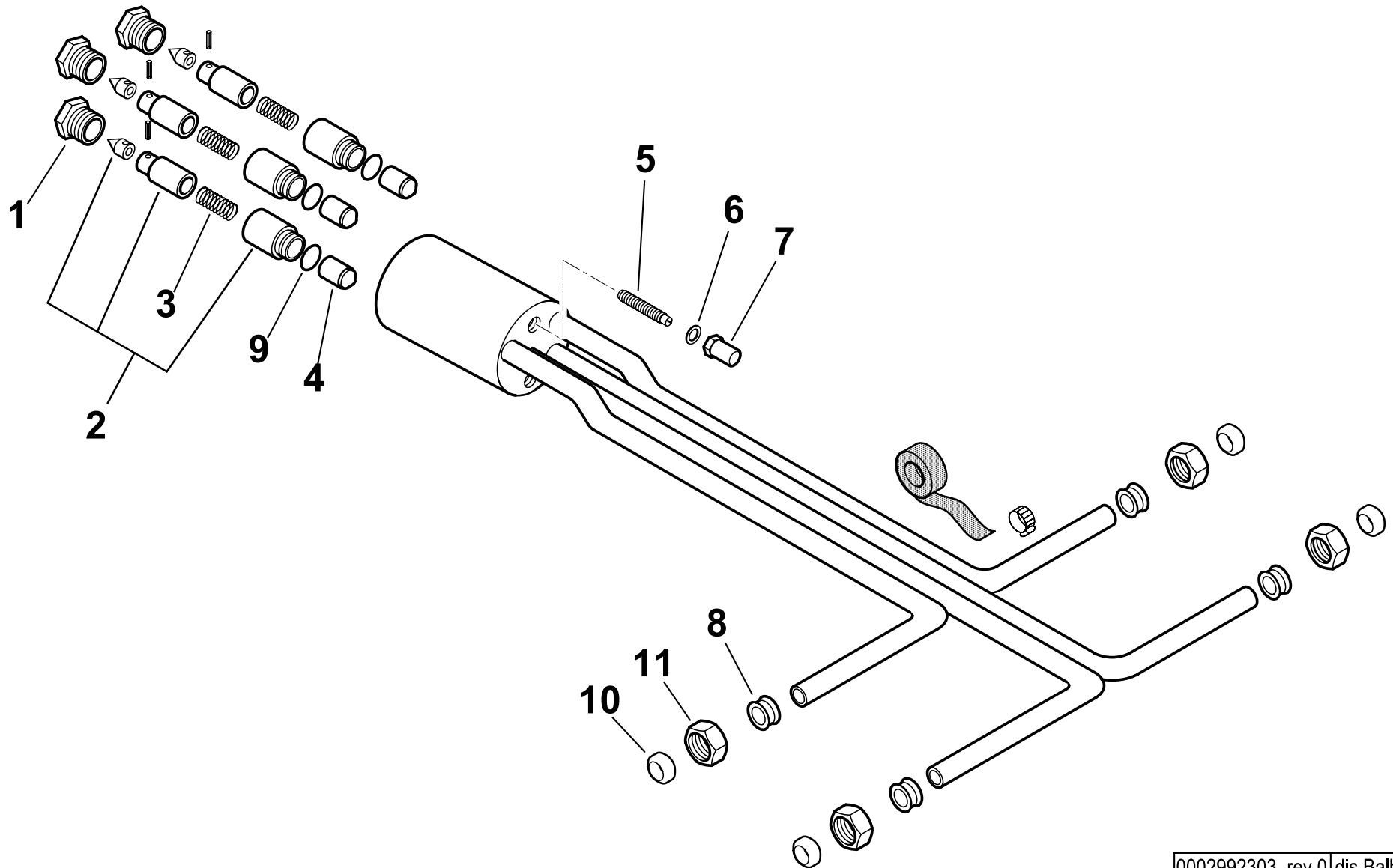


0002991550 rev.2	dis. Balboni
Data: 01-08-2001	visto: Gilli C.

TAV.C183



0012030019- GRUPPO POLVERIZZATORE - NOZZLE ASSEMBLY - LIGNE GICLEUR - DUESENGESTAENGE

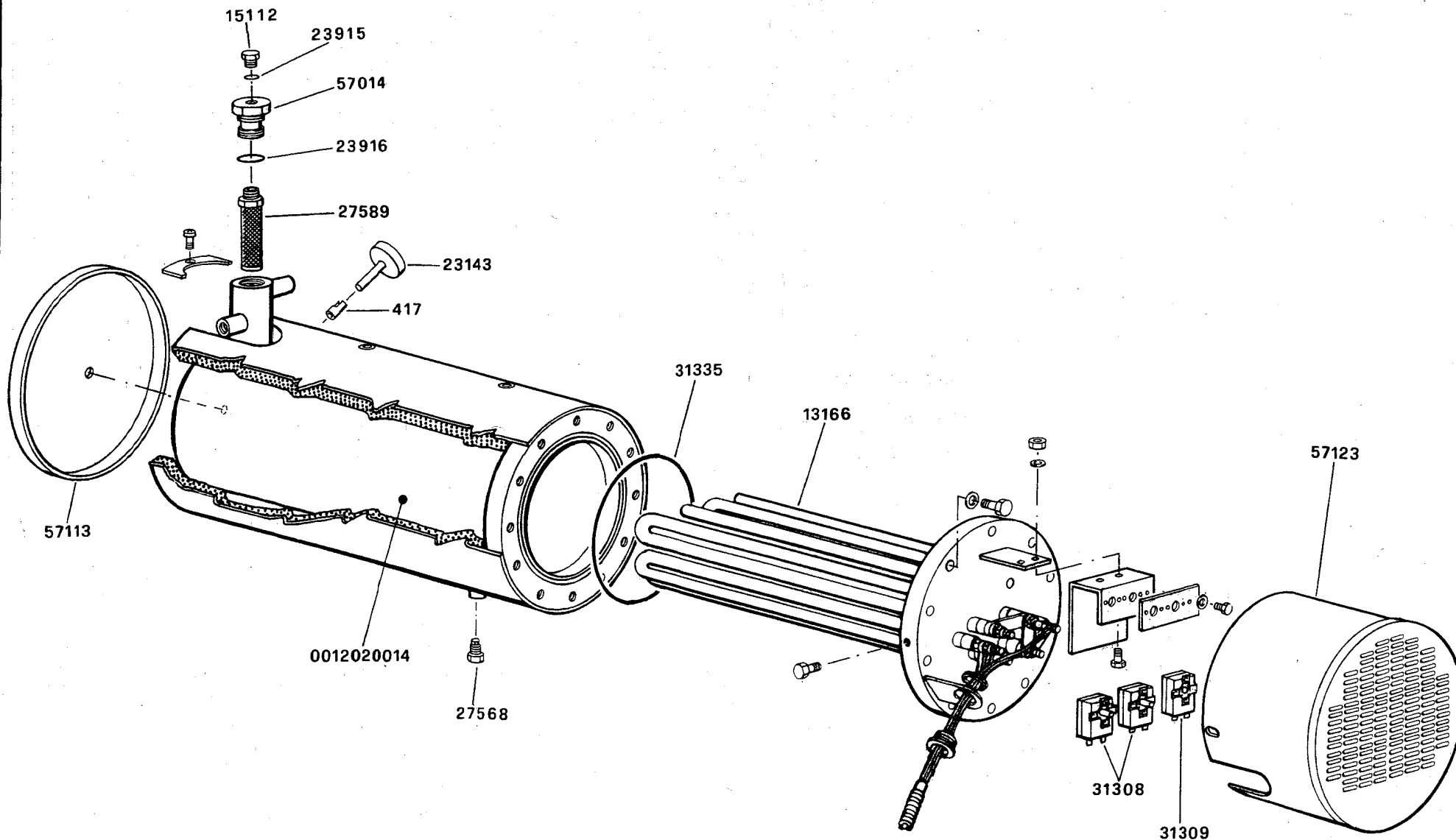


0002992303 rev.0	dis.Balboni
Data: 24-02-2003	visto:Gilli C.

TAV.D67



900472 - SERBATOIO PRERISCALDATORE - OIL PRE-HEATER - RECHAUFFEUR - OELERHITZER



Cod. 0002992329 Rev.0  
Data 24-04-2003 dis. BALBONI