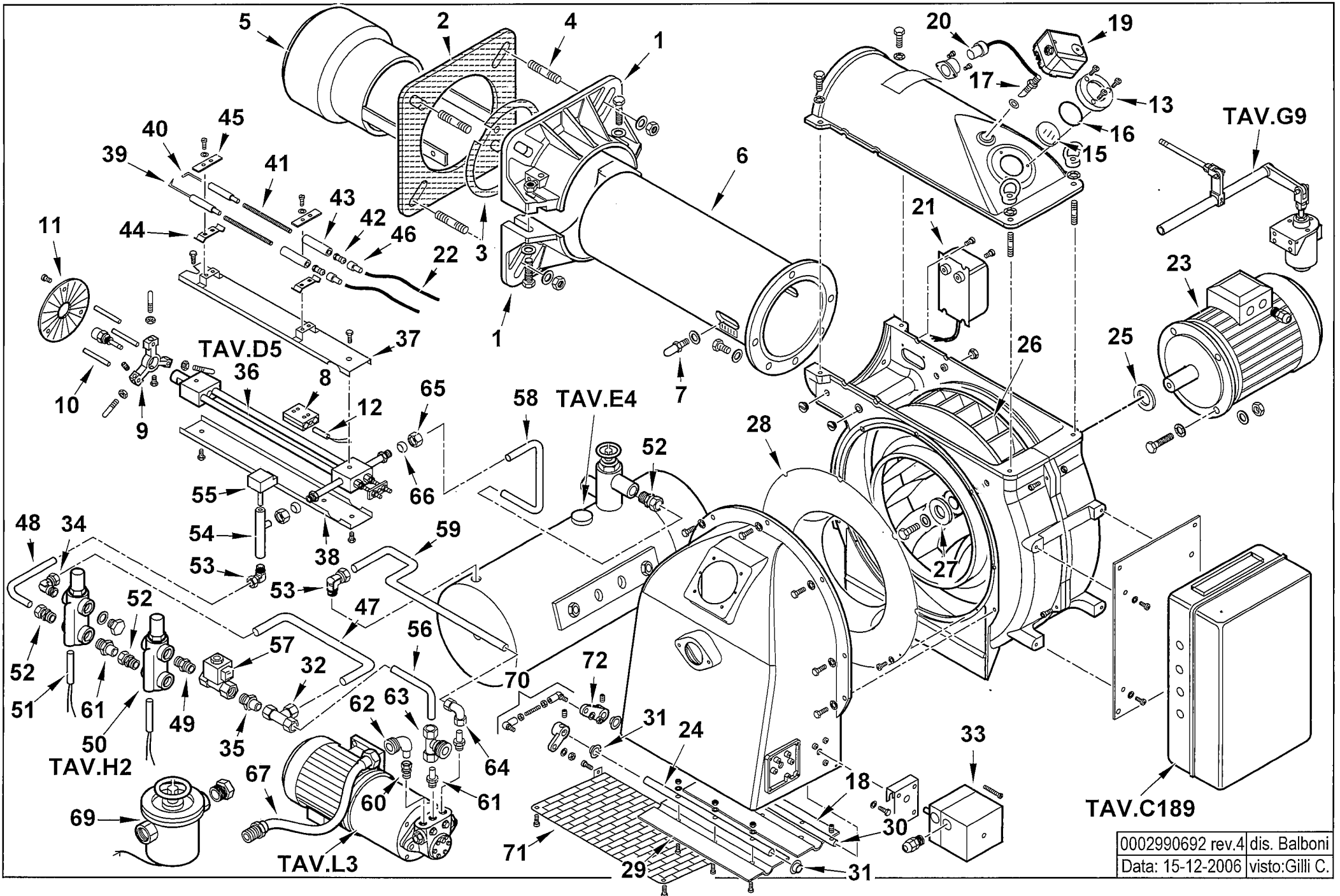


BT 250 DSNM-D

cod.2515010



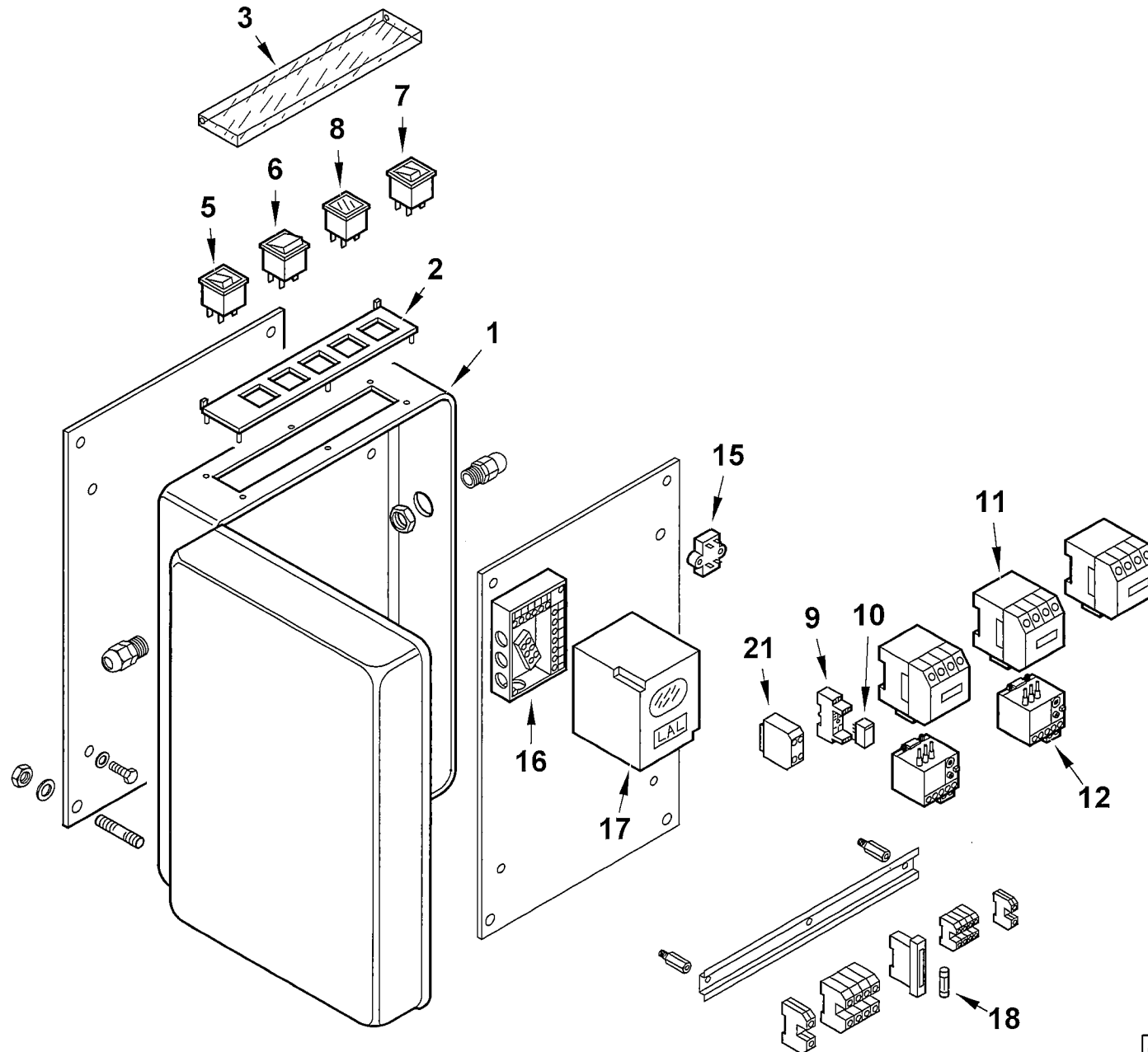
2515010 BT 250 DSNM-D 50Hz

Rif.	Codice	Descrizione
1	8024030001	SEMIFLANGIA ATT.BRUC. TBG 120
2	0024030018	GUARN.NE FLANGIA AT.CO TBG 120
3	0024040016	CORDONE FIBRA DI VETRO 8X8X720
4	17639	PRIGIONIERO M12X63
5	57081	DIFFUSORE BT250 MAG.
6	57177	AS.CANNOTTO BT180DSN
7	18476	NOTTOLINO 46X8M
8	27633	MORSETTO RESISTENZA GPM
9	27655	SOP.TO GRUPPO MAGNETE
10	37904	PERNO SOP.TO DISCO 10X100
11	57079	DISCO FRESATO 180X40 I130
12	27622	RESISTENZA D10X120 60W 230V
13	8012010145	ANELLO PER VETRINO 90X55 PRES.
15	0012010143	VETRINO 60X3 FUME' POLICARB.
16	23299	GUARNIZIONE OR 3218
17	18722	NIPPLO PRES.TO 1/4"X48
18	0012010133	FARFALLA BGN200-390 L422
19	30245	PRESSOSTATO KROMS. DG 6U3
20	30864	FOTO LANDIS QRB3
21	57024	TRASF.RE 14KV-30MA 230/50
22	30223	CAVO A.T. 1 MMQ D.7
23	30104	MOTORE TRIF. KW7,5 230-400/50
24	0012010134	PERNO FARFALLA BGN200-390 L465
25	29364	DISTAN.LE VENTOLA 38X58X5
26	29361	VENTOLA D.430X45
27	17887	PIATTELLO FISS.GIO VENTOLA
28	0012010130	ANELLO CONV.RE ARIA 482X255
29	0012010132	FARFALLA BGN200-390 L.415
30	0012010147	PERNO FARFALLA BGN200-390 L490
31	54056	BOCCOLA GLYCODUR 20X14X12X1
32	31423	RACCORDO WOSS D15 T
33	31380	MOT.NO LANDIS SQN30.111A3500
34	0005150040	RACCORDO WOSS D15 3/8" GOM.
35	13373	RAC.DO X AT.CO WOSS D15 1/4"
36	57070	GRUPPO POLVERIZZATORE

Esplosivo 0002990692 Rev.4

Rif.	Codice	Descrizione
37	57096	PROTEZIONE GPM L705 SUP.
38	57097	PROTEZIONE INFERIORE
39	27778	ELETTRODO G.P. MAGNETE SN
40	27779	ELETTRODO G.P. MAGNETE DS
41	37920	PROLUNGA ELET.DO L370
42	18115	AT.CO ELETTRODO TIPO E 5MA
43	19424	ISOLATORE X ELETTRODO D14X5,5
44	34459	STAFFA SOP.TO ELET.DI I59-F5
45	61299	PIASTRINA STRINGI ELETT. 20X70
46	0005060037	SOPPRESSORE A FILO 5000 OHM AT
47	57365	TUBO RIT.NO VR-RW 180-300DSNMD
48	57100	TUBO RIT.NO GT-VR 250DSNM
49	18858	NIPPLO 1/4"X3/8"X30
50	16325	AS.VALV.REG.PRES. DS 1/2"X3/8"
51	23783	RESISTENZA D10X40 20W 230V
52	23076	RACCORDO WOSS D15 1/2" DIR.
53	23075	RACCORDO WOSS D15 1/2" GOM.
54	57075	AS.GUAINA PORTATERMOSTATO IM
55	23240	TERMOSTATO TC2 70-130°C
56	57101	TUBO RIT.NO RW-P 250DSNM
57	30912	E.V. LUCIFER 122K8363 230/50
58	57104	TUBO MAN.TA S-GP 250MN-MD
59	57474	TUBO MAN.TA P-S 250DSPN-D
60	23077	RACCORDO WOSS D18 1/2" DIR.
61	57058	RACCORDO PER ATTACCO WOSS
62	27677	AT.CO TUBO FLEX 1"1/4 GOM.
63	27663	ATTACCO 3 VIE 1"1/4
64	23074	RACCORDO WOSS D15 GOM.
65	23832	DADO PER RACCORDO WOSS D=15
66	23825	OGIVA PER RACCORDO WOSS D=15
67	0005070456	TUBO FLESSIBILE 1"1/4 x 1500
69	31186	FILTRO NAFTA DENSA 2" AUTOP.
70	0012010097	TIRANTE CON SNODI M6 L.112
71	0012010129	PROTEZIONE CONVOGLIATORE 200 P
72	0019040006	NOTTOLINO COL.TO D12 H15 D6

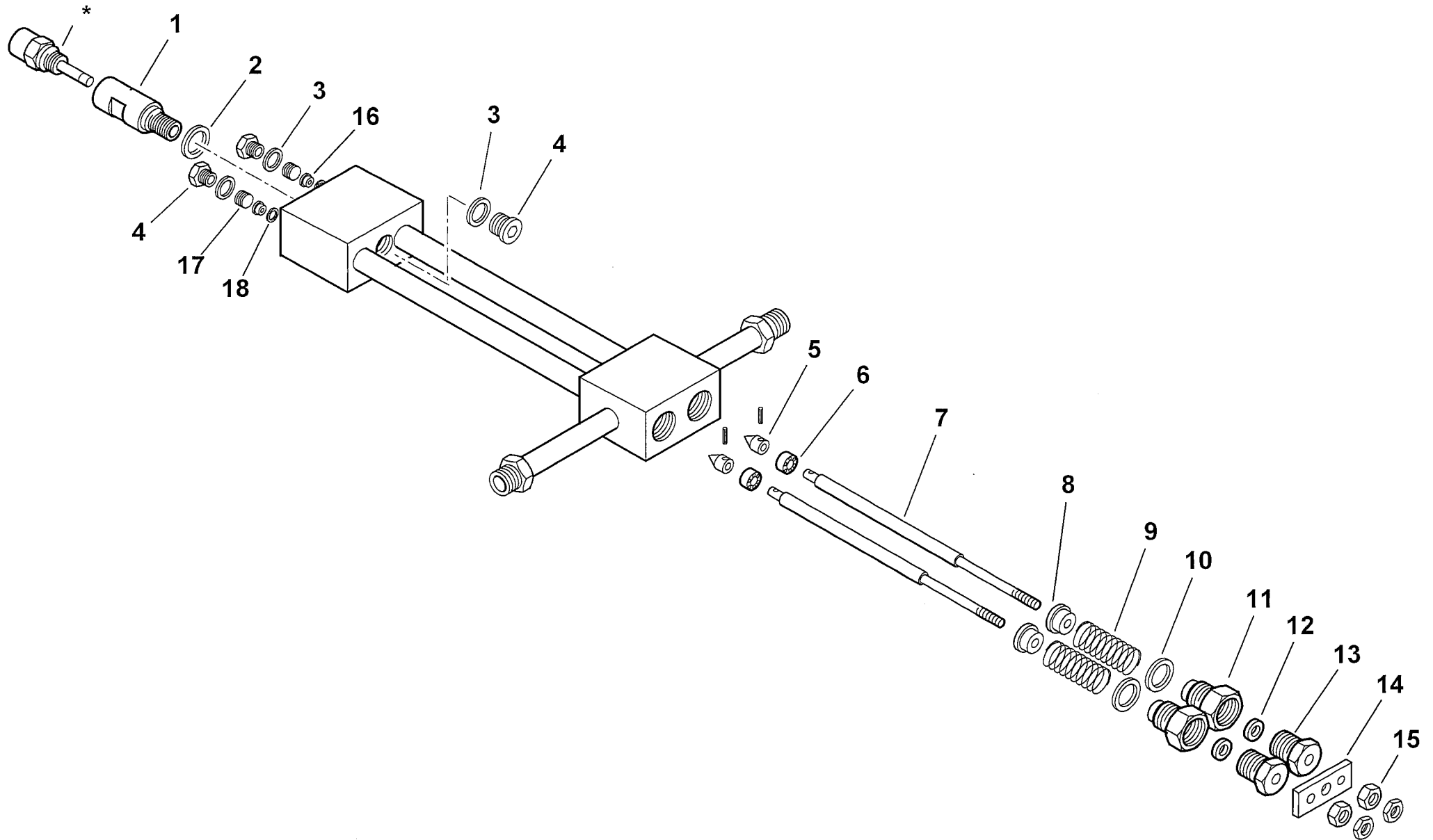
900065 -QUADRO ELETTRICO - CONTROL PANEL - CUADRO ELECTRICO - APPAREILLAGE ELECTRIQUE - SCHALTGERAETE



0002991557 rev.3	dis.Balboni
Data: 15-12-2006	visto:Gilli C.

TAV.C189

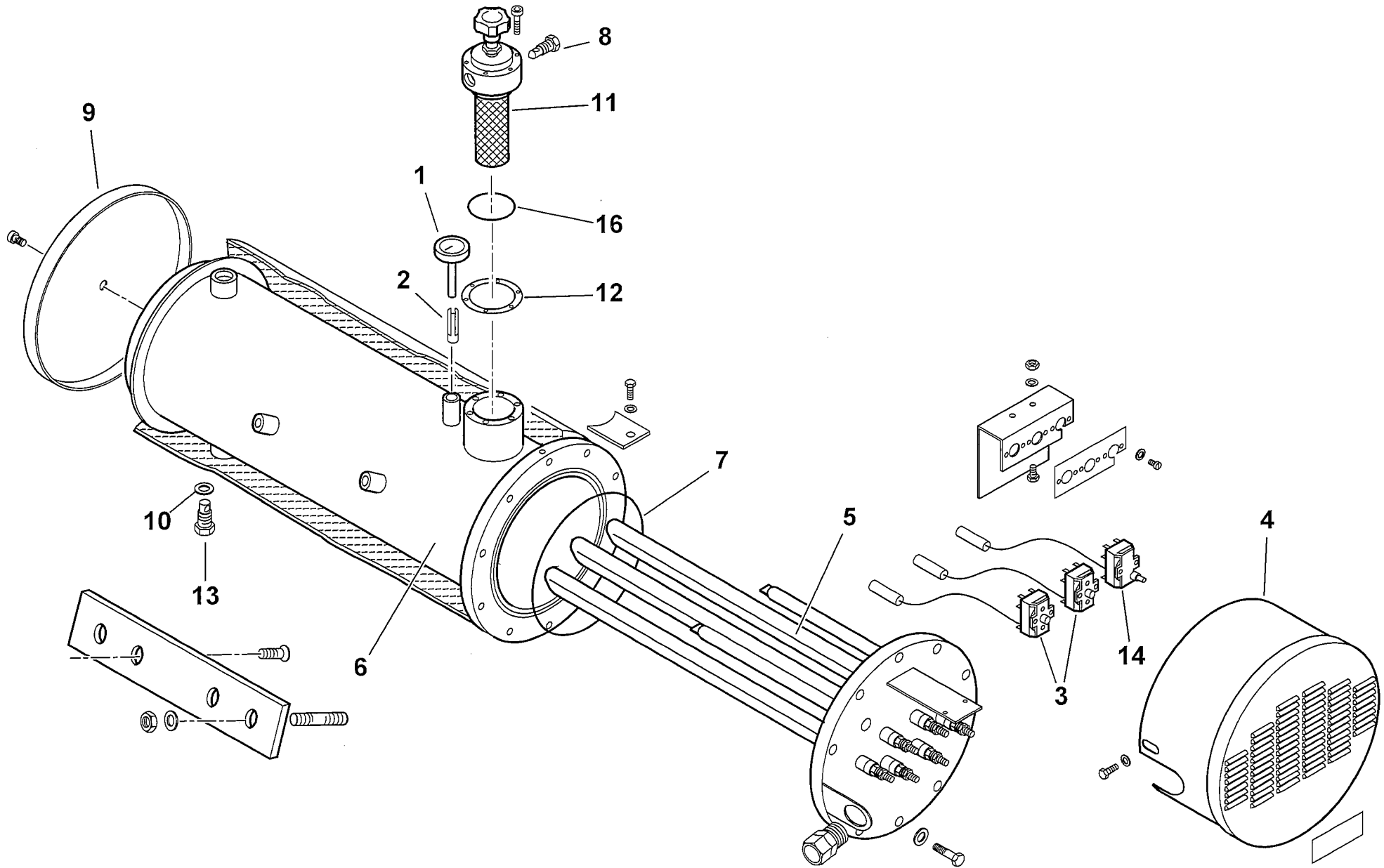
57070 GRUPPO POLVERIZZATORE - NOZZLE ASSEMBLY - LIGNE GICLEUR - DUESENGESTAENGE



0002990752rev.3	dis.Balboni
Data: 20-05-2003	visto:Gilli C.

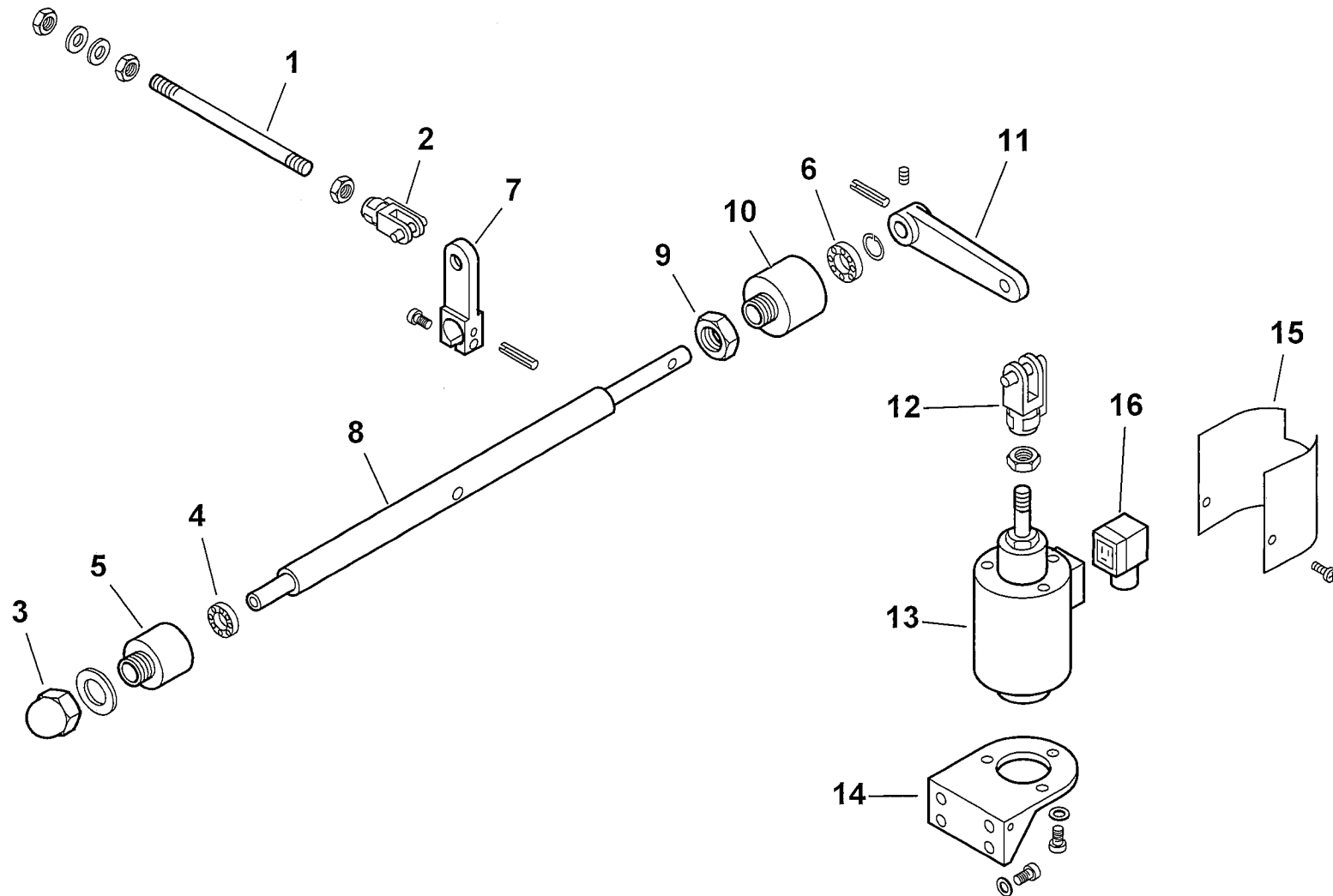
TAV.D5

900233 - SERBATOIO PRERISCALDATORE COIBENTATO - INSULATED PREHEATER TANK



0002990353 rev.2 dis. Balboni
Data: 15-10-2004 visto:Gilli C.

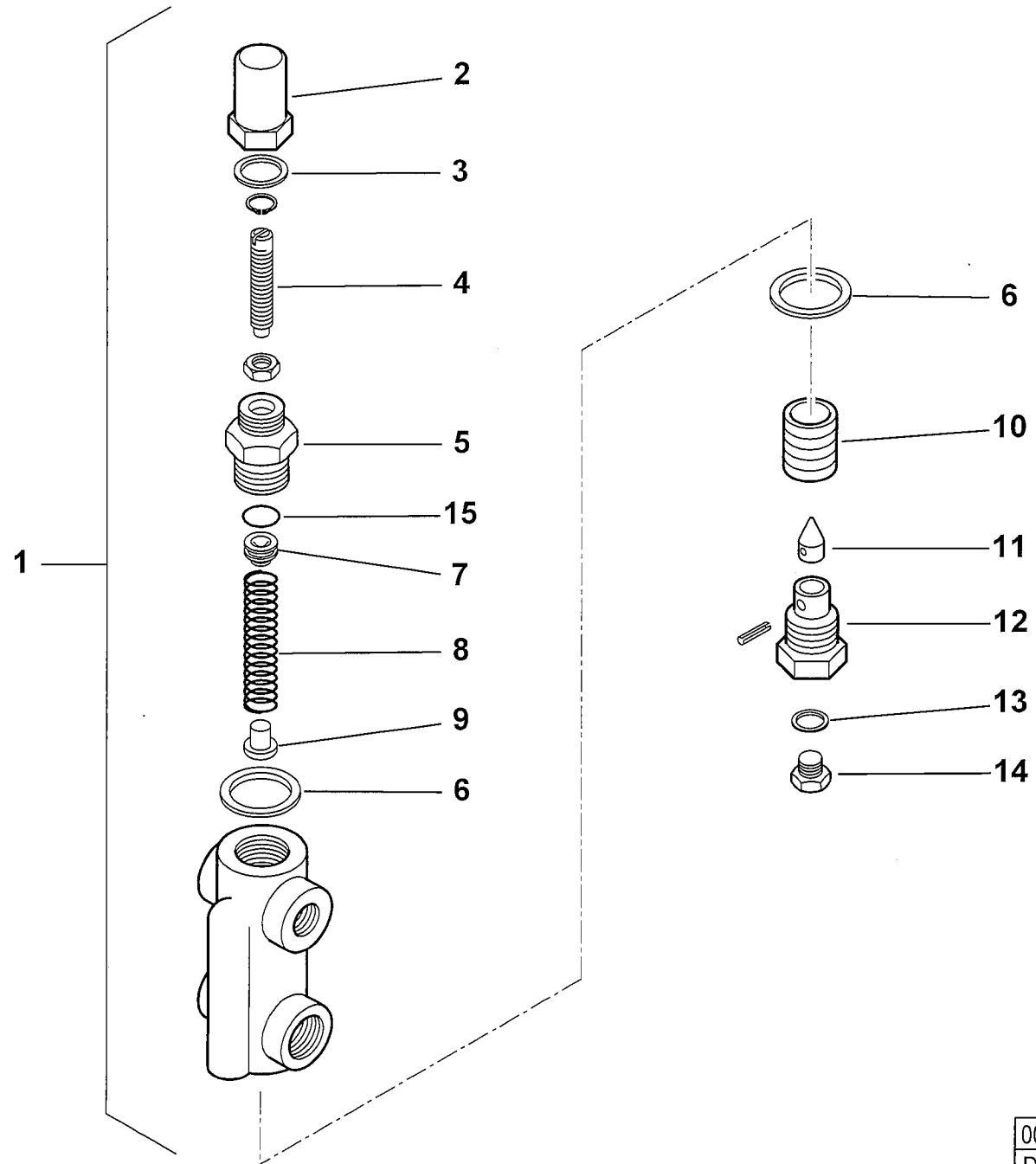
900029-GRUPPO MAGNETE - MAGNET GROUP - GROUPE MAGNETO - MAGNETMASCHINENSATZ



0002990695 rev.1	dis.Balboni
Data: 20-06-2001	visto:Gilli C.

TAV.G9

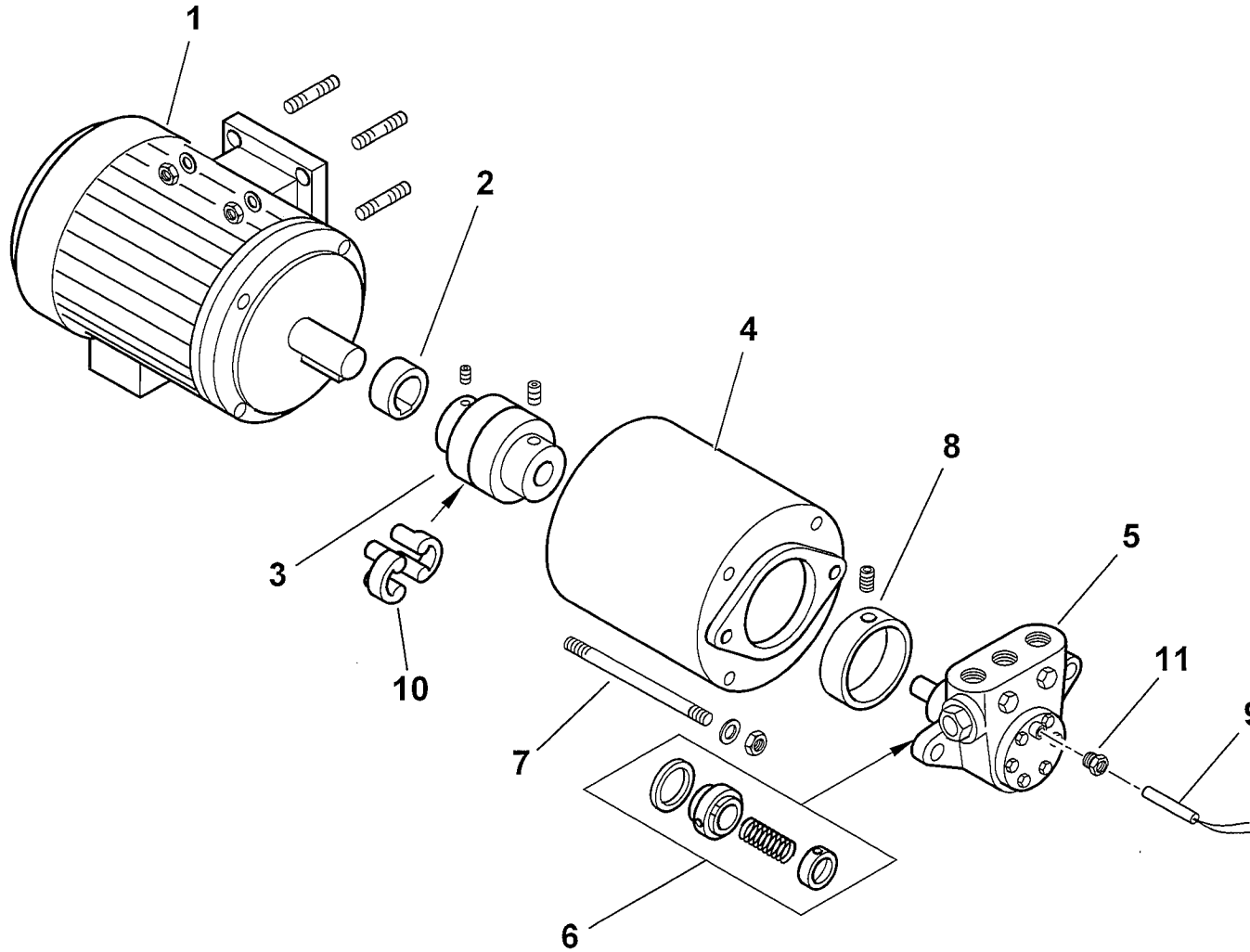
16325 - VALVOLA REGOLATRICE di PRESSIONE - PRESSURE REGULATING VALVE - REGULADOR de PRESION



0002990659 rev.2	dis. Balboni
Data: 14-11-2000	visto: Gilli C

TAV.H2

900053- GRUPPO MOTORE POMPA - PUMP MOTOR GROUP - GRUPO MOTOR BOMBA (KW1,1-50Hz)



0002990688 rev.5	dis. Balboni
Data: 02-02-2007	visto: Gilli C.

TAV.L3

