

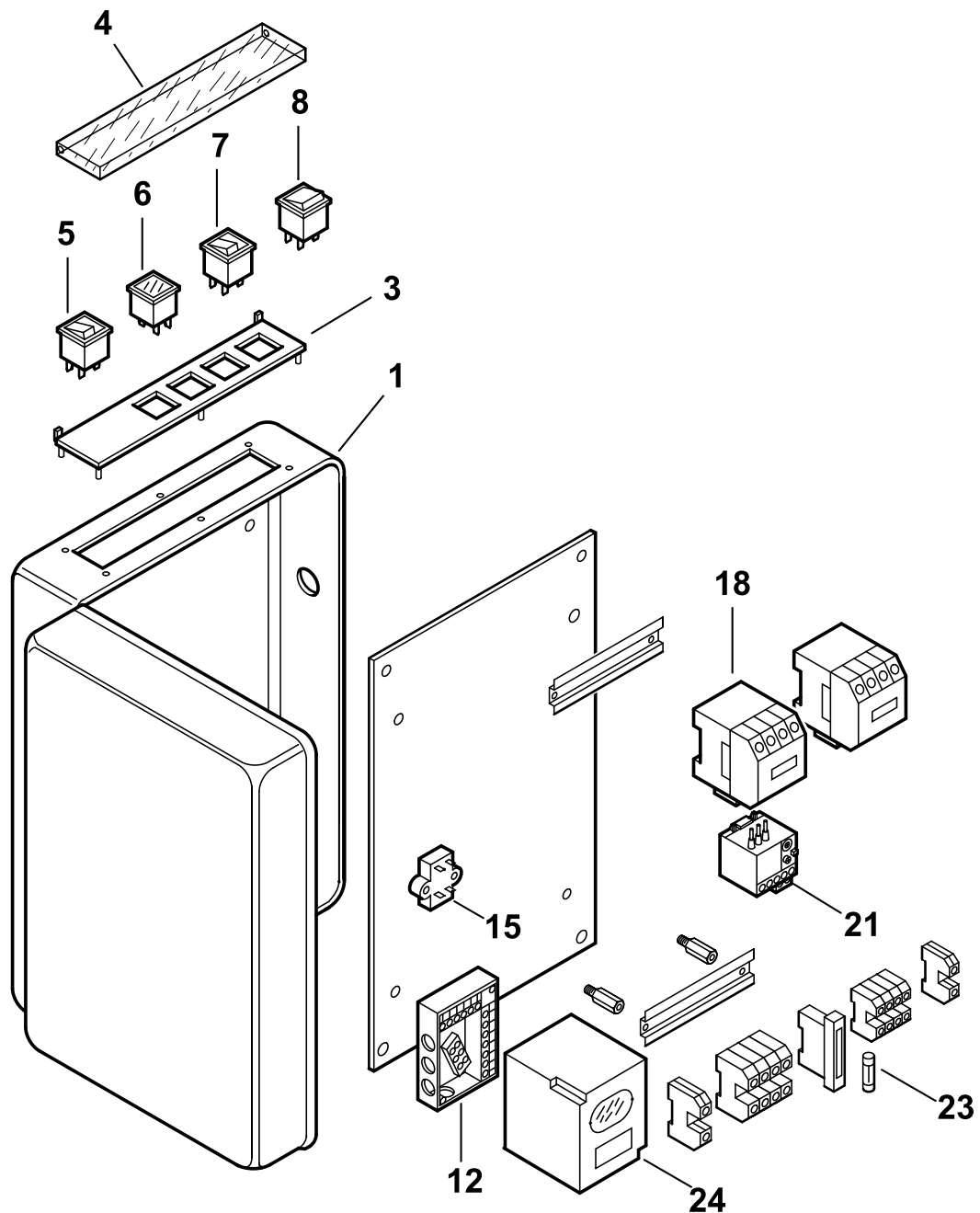
2131011 BT 300 DSN 4T CERNIERA 50Hz

Esploso 0002991942 Rev.1

Rif.	Codice	Descrizione
1	0012040005	DIFFUSORE BT300DSN CERN.
2	0012040015	GUARN.NE FLANGIA BT300DSN CER
3	0012040014	ASTA REG.NE DISCO BT300DSN/C
4	0012040026	VITE OTTONE M8X120 REG.DIFFUS.
5	0012040004	CANNOTTO BT300 CERNIERA
6	30864	FOTO LANDIS QRB3
7	29361	VENTOLA D.430X45
8	0012010143	VETRINO 60X3 FUME' POLICARB.
9	23299	GUARNIZIONE OR 3218
10	8012010145	ANELLO PER VETRINO 90X55 PRE
11	57024	TRASF.RE 14KV-30MA 230/50
12	30104	MOTORE TRIF. KW7,5 230-400/ 50
13	0005080011	ELETTROVALVOLA E321H21
14	0012040013	DISCO FRESATO 230X70 I200
15	41635	ELETTRODO BT120-300DSN-G CERN.
16	0012020030	SQUADRETTO SOP.TO DISCO
17	0005060037	SOPPRESSORE A FILO 5000 OHM
18	30223	CAVO A.T. 1 MMQ D.7
19	0012040006	AS.SOP.TO ELETTRODI 300 CERN.
20	0012040038	AS.GRUPPO POLV.RE BT300DSN/C
21	31423	RACCORDO WOSS T - D.15
22	0012040041	TUBO MAN. S-GP BT300DSN 4T CER
23	31053	RACCORDO WOSS D10 1/4" DIR.
24	0014050022	TUBO RITORNO EV-RW D.15
25	0012040008	PERNO CERNIERA 25X300
26	5249	ELETTROVALVOLA 322H7
27	0012040007	VITE TESTA TONDA M8X80 DIN603Z
28	0012040031	AS.CERNIERA BT300DSN CERN.
29	27677	GOMITO 1"1/4 GOMITO
30	33780	ATTACCO 3 VIE 1"1/4
31	0005070456	TUBO FLESSIBILE 1"1/4x1500
32	30855	FILTRO NAFTA 1"1/4
	95040	CARTUCCIA NAF.FIL.
	95102	GUARNIZIONE FILTRO 1"1/4-1"1/2

Rif.	Codice	Descrizione
33	57058	RACCORDO PER ATTACCO WOSS D.15 X 1/2"
34	23076	RACCORDO WOSS 1/2"
35	0005060020	POMPA 300
	95519	ANELLO DI TENUTA INTERNO POMPA
36	0012040042	TUBO RIT. RW-P BT300DSN 4T
37	0012040040	TUBO MAN. P-S BT300DSN 4T CERN
38	23088	RACCORDO WOSS D.15
39	23829	DADO PER RACCORDO WOSS D=10
40	18480	PARASTRAPPO 61X18,5
41	32667	AS.DISTANZIALE GIUNTO BT250
43	23822	OGIVA PER RACCORDO WOSS D=10
44	54056	BOCCOLA IGLIDUR-G 20X14X12X1
45	23077	RACCORDO WOSS D.18 - 1/2" DIRITTO
46	0012010134	PERNO FARFALLA BGN200-390 L465
47	0012010132	FARFALLA BGN200-390 L414,5
48	31380	MOT.NO LANDIS SQN30.111A3500
49	0012020032	BLOCCHETTO X VITE REG.DIFFUS.
50	29364	DISTAN.LE VENTOLA 38X58X5
51	0012010135	PERNO FARFALLA BGN200-390 SQN
52	13373	RACCORDO 1/4"
54	0019040006	NOTTOLINO COL.TO D12 H15 D6
55	0012010129	PROTEZIONE CONVOGLIATORE 200 P
56	61299	PIASTRINA
57	0015010124	PRIGIONIERO M18X100
58	0012010130	ANELLO CONV.RE ARIA 482X255
59	17958	SOP.TO GIUNTO 103X12X38
60	17961	GIUNTO OTTONE D=12
61	57188	VALVOLA ANTIGAS
62	0012010097	TIRANTE CON SNODI M6 L.112
64	23074	RACCORDO PER ATTACCO WOSS D.15 - 1/4" GOMITO
65	23075	RACCORDO WOSS GOMITO D.15-1/2"
66	0006020144	RACCORDO PER ATTACCO WOSS D.15
67	0012010133	FARFALLA BGN200-390 L422

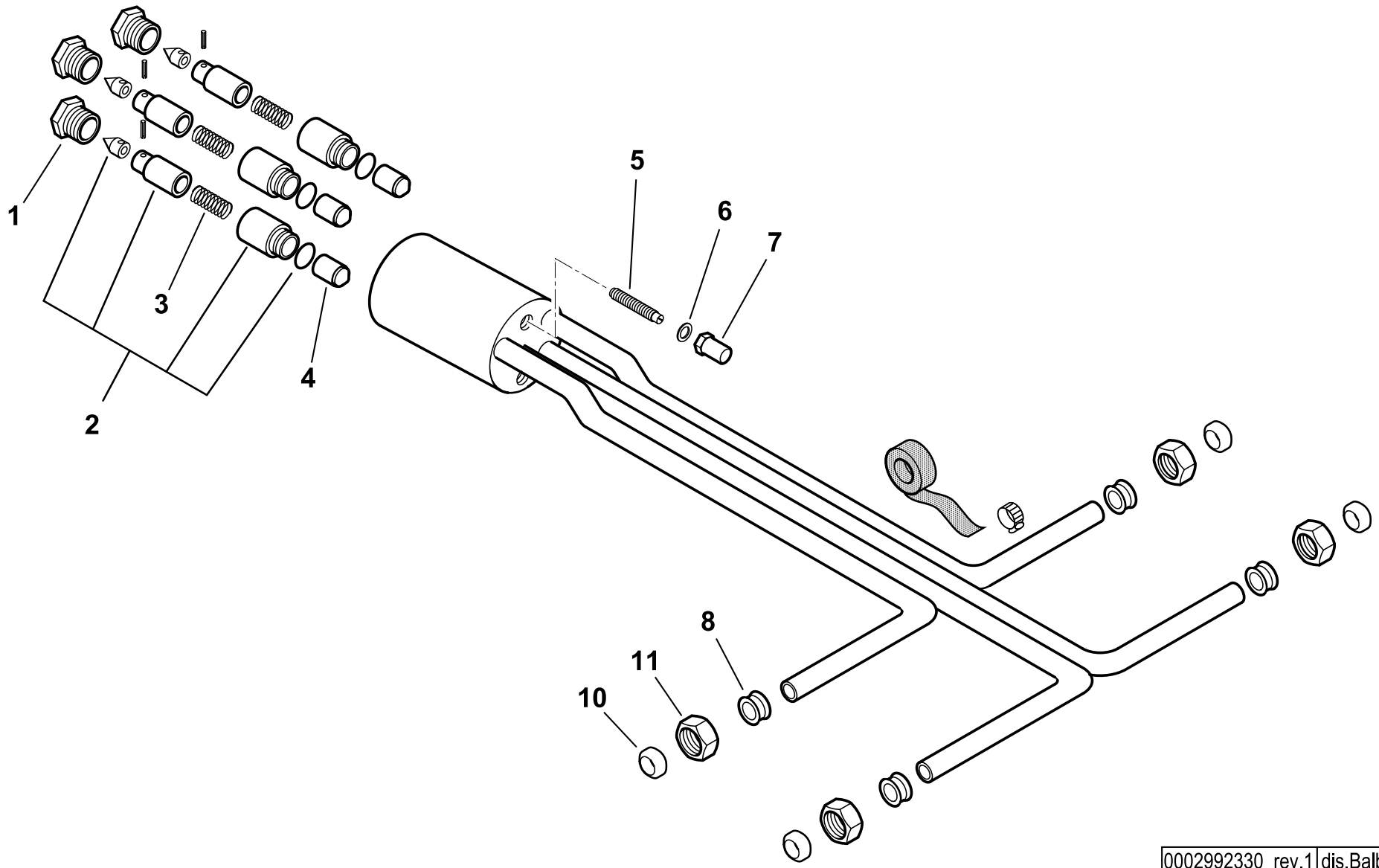
13303 -QUADRO ELETTRICO - CONTROL PANEL - CUADRO ELECTRICO - APPAREILLAGE ELECTRIQUE - SCHALTGERAETE



0002991551 rev.3	dis. Balboni
Data: 04-11-2004	visto:Gilli C.

TAV.C184

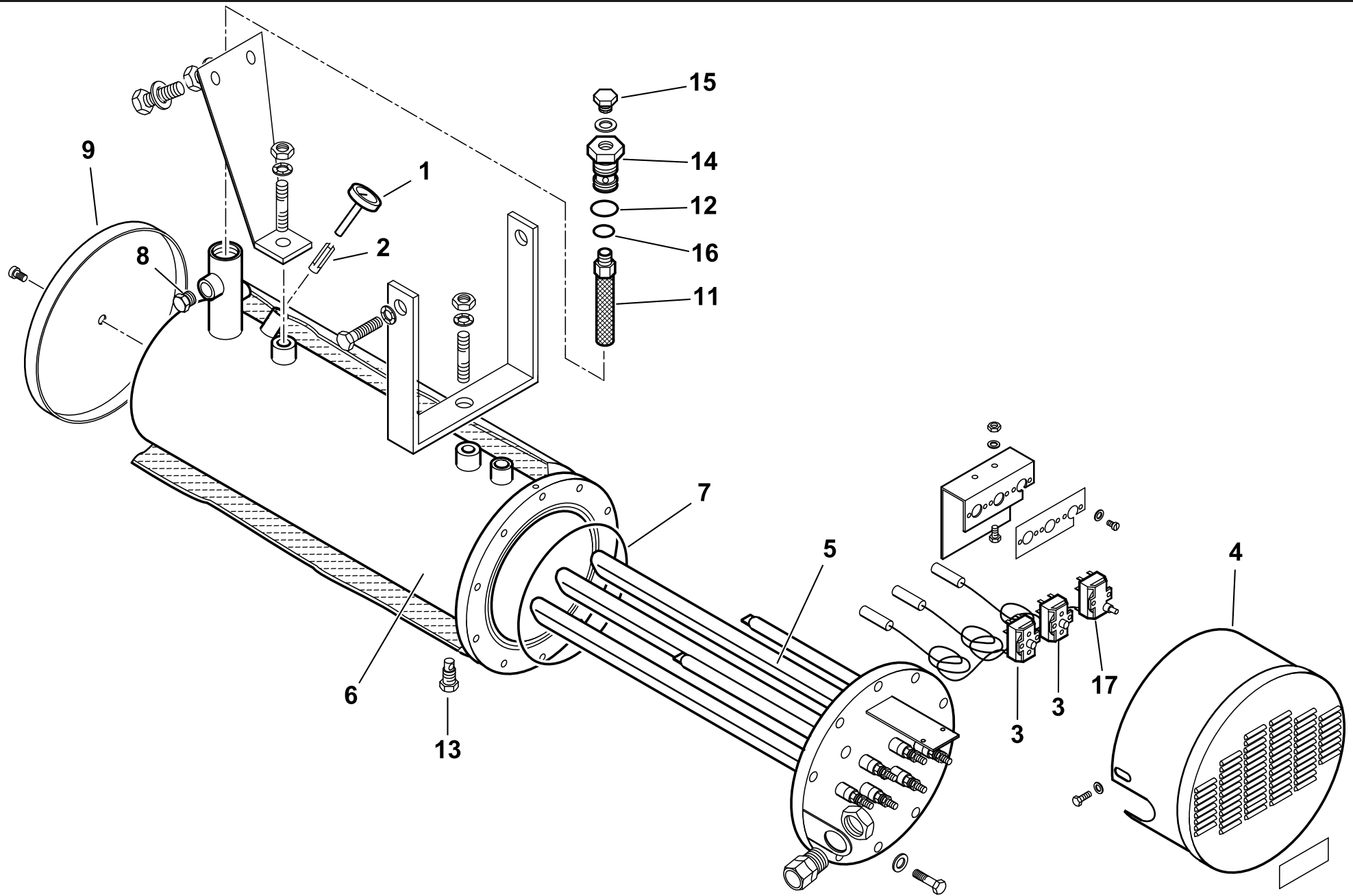
0012040038- GRUPPO POLVERIZZATORE - NOZZLE ASSEMBLY - LIGNE GICLEUR - DUESENGESTAENGE



0002992330 rev.1	dis.Balboni
Data: 10-10-2005	visto:Gilli C.

TAV.D70

900444 - SERBATOIO PRERISCALDATORE COIBENTATO - INSULATED PREHEATER TANK



0002991943 rev.1	dis. Balboni
Data: 15-10-2004	visto: Gilli C.

TAV.E51

