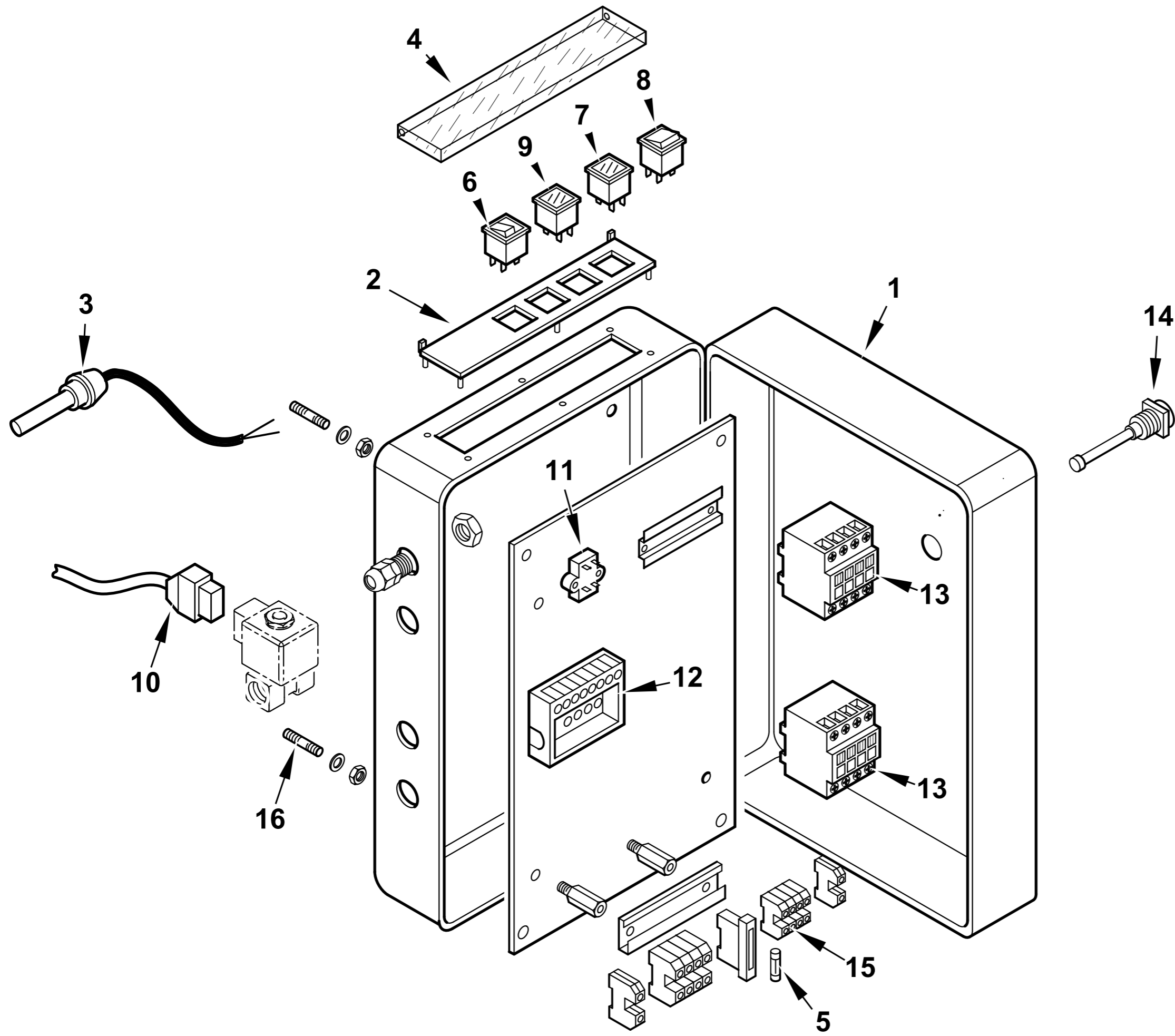


2052110 BT 35 SPN DACA 50Hz

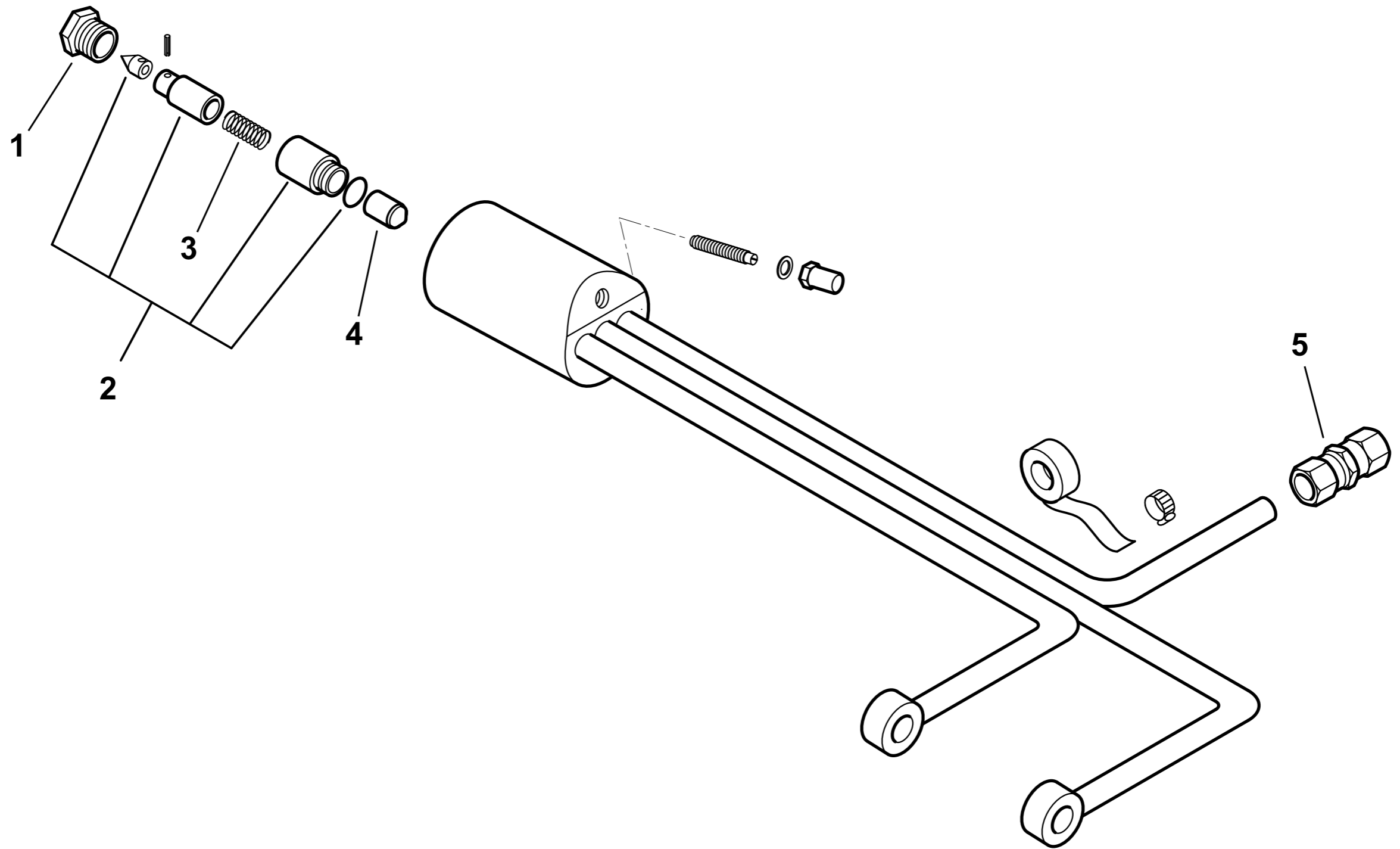
Rif.	Codice	Descrizione
1	16828	DIFFUSORE 155X220X270 BT40DSN
2	34462	GUARN.NE FLANGIA BT34G
3	834451	SEMIFLANGIA ATT.BRUC. BGN40P
4	61029	CORDONE FIBRA DI VETRO 6X6X445
5	16816	AS.CANNOTTO BT40DSN/DSG
6	0005030057	FOTO BRAHMA FC13/R L=1000
7	16952	VENTOLA D.260X30
8	0020020030	VETRINO 37X3 SPARK30
9	23839	GUARNIZIONE OR 3125
10	3172	ANELLO PER VETRINO 61X30
11	18199	TRASF.RE 10KV-30MA 230/50
12	5418	MOTORE TRIF. KW0,55 230-400/50
13	16230	VALVOLA REGOLATRICE 3/8"
14	16826	DISCO STAMP. D111X40 I90
15	17747	ELETTRODO SINISTRO
16	17748	ELETTRODO DESTRO
17	0005060037	SOPPRESSORE A FILO 5000 OHM
18	30223	CAVO A.T. 1 MMQ D.7
19	17179	SOP.TO GRUPPO 110X40
20	17221	GRUPPO POLVERIZZATORE
21	23403	RACCORDO WOSS T
22	14258	TUBO MANDATA S-GP
23	19814	RACCORDO D.10-1/4"
24	14297	TUBO RITORNO GP-RW
25	19315	NIPPLO 1"
26	31168	E.V. SCEM VE120 4AR-F 230/50
	95412	BOBINA SCEM VE120 4R ZB15
27	31147	CONNETTORE MPM 3PXL760
28	18058	TUBOFLEX 3/4"X1200 FD/FG
29	30796	GOMITO 3/4"
30	15902	NIPPLO RITORNO 3/4" x 1/2" x 63
31	19314	TUBOFLEX 1"X1200 FD/FD
32	31265	FILTRO 1" >FINO AL N°BLT000009536009
	0005070637	FILTRO NAFTA 1" >DAL N°BLT000009536010
	0004050170	CARTUCCIA FILTRO 20301/C3 >DAL N°BLT000009536010
	0004050176	SET GUARN. NE FILTRO SET20300 >DAL N°BLT000009536010
33	14298	TUBO RIT. RW-P 40DSN MOT.SUN
34	23551	RACCORDO WOSS GOMITO

esploso 0002991537 Rev.7

Rif.	Codice	Descrizione
35	0005060104	POMPA BALTUR BT 4A >DAL N° BLT000009356530
	0004050145	TENUTA POMPA BALTUR BT 4-6-7A >DAL N° BLT000009356530
36	17164	TUBO RITORNO R-EV >FINO AL N° BLT000009492985
	16898	TUBO RIT R-EV 35SPN >DAL N° BLT000009492986
37	14296	TUBO MANDATA VR-S
38	28894	GIUNTO D.10
39	5941	GIUNTO D.11
40	16933	PARASTRAPPO GOMMA 40
41	16949	DISTANZIALE GIUNTO 10X118
43	27679	RACCORDO D.12-1/4"
44	54056	BOCCOLA IGLIDUR-G 20X14X12X1
45	19319	NIPPLO 1/2"
46	14211	PERNO FARFALLA BT40 MOTOR.
47	14212	FARFALLA
48	23542	MOT.NO SQN30.121A3500
49	19415	NIPPLO 3/4"x1"
50	27726	PERNO SOP.TO DISCO 8X100
51	34459	STAFFA SOP.TO ELET.DI I59-F5
52	0004050146	GUARN.NE COP.CHIO BT4-6-7A >DAL N° BLT000009356530
53	3787	BULLONE FORATO 1/4" X 33
54	18060	NIPPLO 18X1,5X1/4"X51
55	17672	PROLUNGA 1/4"
56	18858	NIPPLO 1/4"X3/8"
57	23789	RACCORDO WOSS
58	30448	RACCORDO WOSS D.12-3/8"
59	23791	RACCORDO WOSS D.10 DIRITTO
60	4987	RONDELLA 13,5 X 18 X 2
62	31272	RONDELLA 21,5 X 30 X 2
64	18341	SOP.TO FOTO M74
66	16936	ANELLO CONV.RE ARIA 255X130
67	31117	VITE STCE 5X12 UNI5923
68	0006020636	TUBO D. 10 L. 50 MM >DAL N° BLT000009492986
69	0005040231	PRESSOSTATO TRAFAG PICOSTAT9B4 >DAL N° BLT000009492986
70	0011020099	RAC.DO X AT.CO WOSS D10 1/4" >DAL N° BLT000009492986
71	0005110121	RELE' TERMICO LOVATO 1,8-2,5A
72	0005030050	AP.RA BRAHMA OR3/B TV20/TS5



17221 GRUPPO POLVERIZZATORE - NOZZLE ASSEMBLY - LIGNE GICLEUR - DUESENGESTAENGE



0002991125 rev.3	dis.Balboni
Data: 07-10-2004	visto:Gilli C.

TAV.D35

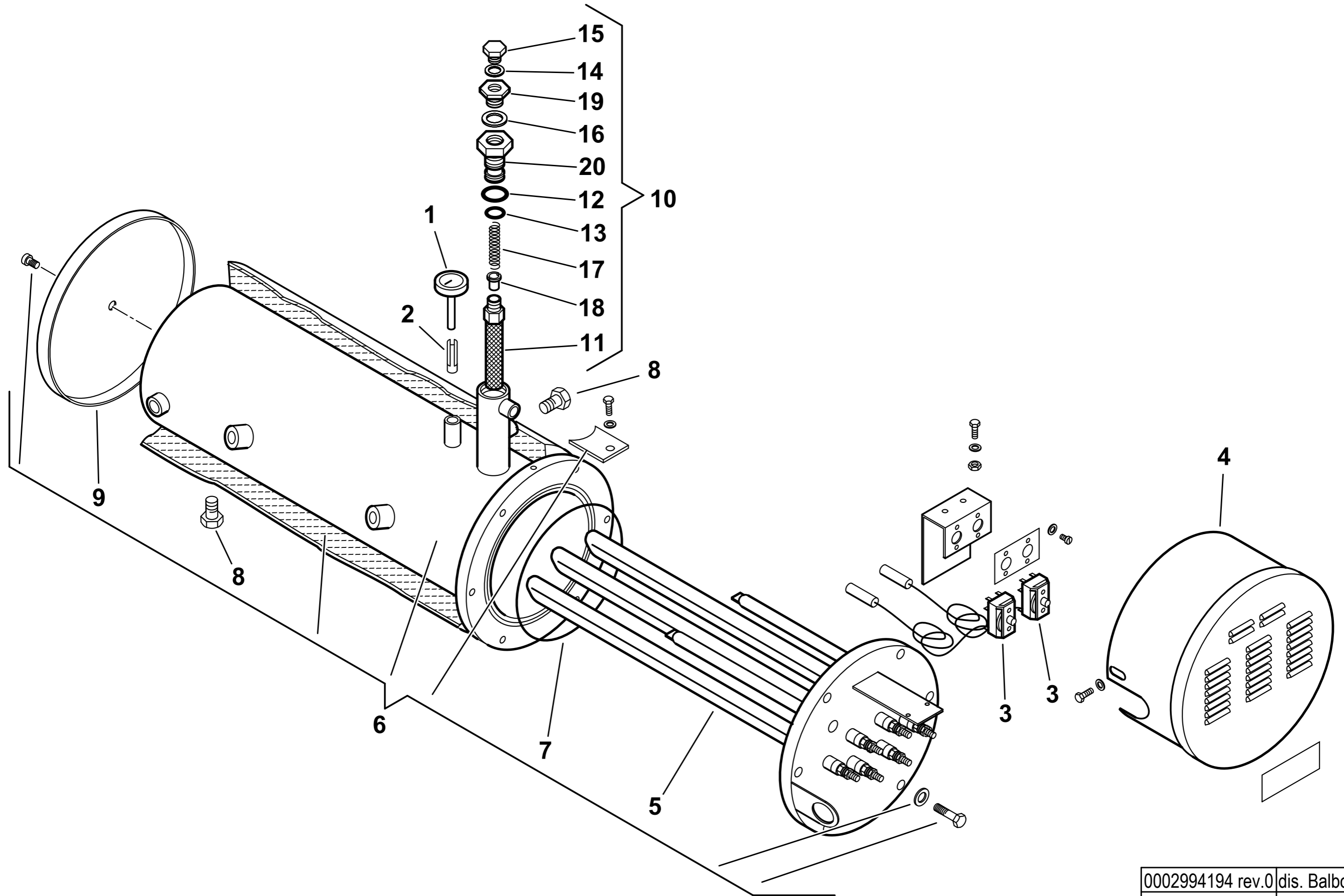
17221 Gruppo pulverizzatore BT 35 SPN

Rif.	Codice	Descrizione
1	R18095	BOCCHETTONE
2	95263	ASSIEME CAMICIA PISTONE
3	18093	MOLLA 43X9,2
4	18098	CONTROPISTONE
5	23791	RACCORDO WOSS

esploso 0002991125 rev.3

Rif.	Codice	Descrizione

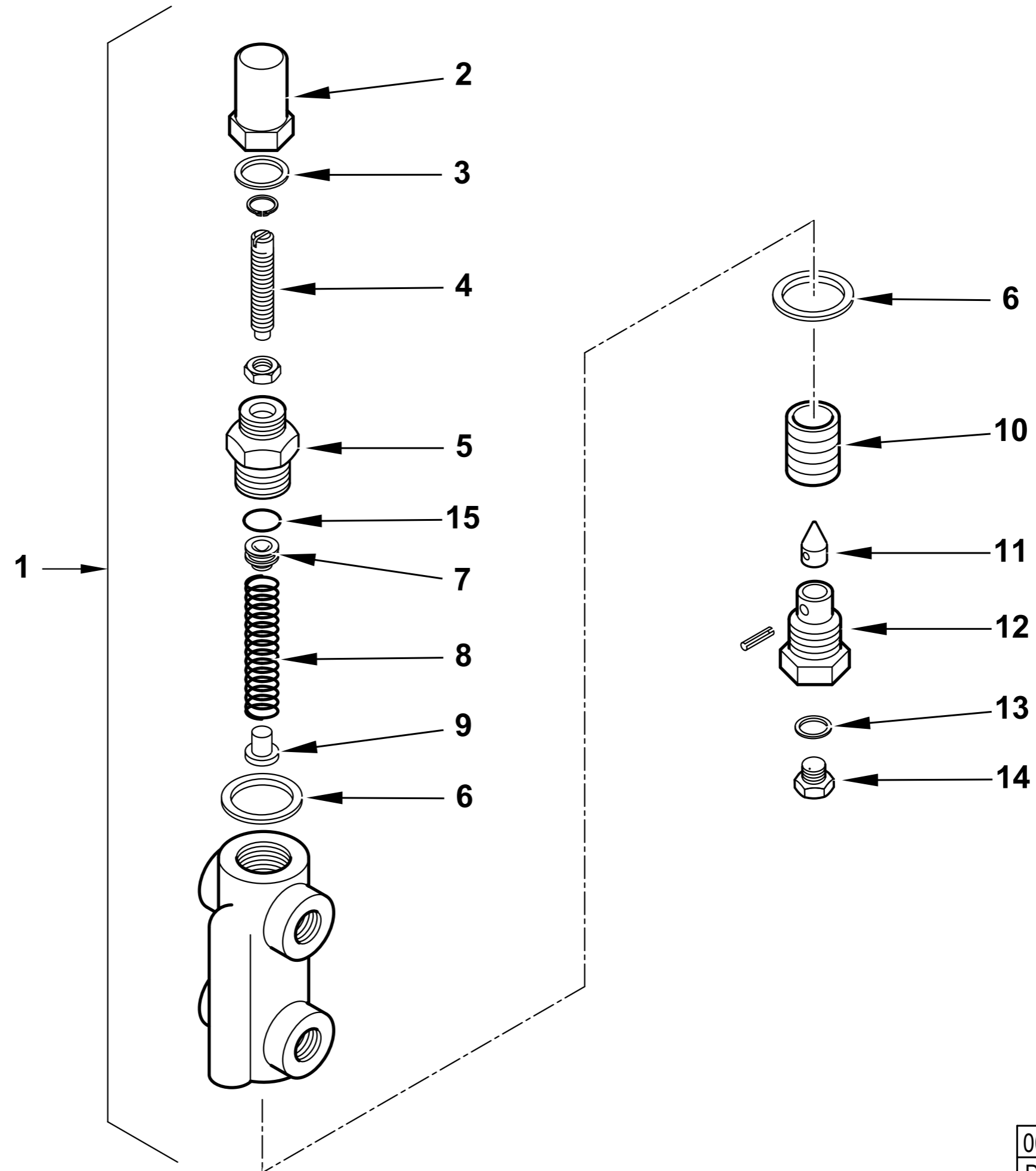
17241 - ASSIEME SERBATOIO COIBENTATO COMPLETO 1800W - FULL TANK 3500W



0002994194 rev.0 | dis. Balboni
Data: 03-03-2015 | visto: Gilli C.

TAV.E94

16230 - VALVOLA REGOLATRICE di PRESSIONE - PRESSURE REGULATING VALVE - REGULADOR de PRESION



0002990667 rev.2	dis. Balboni
Data: 01-08-2001	visto: Gilli C

TAV.H1

