

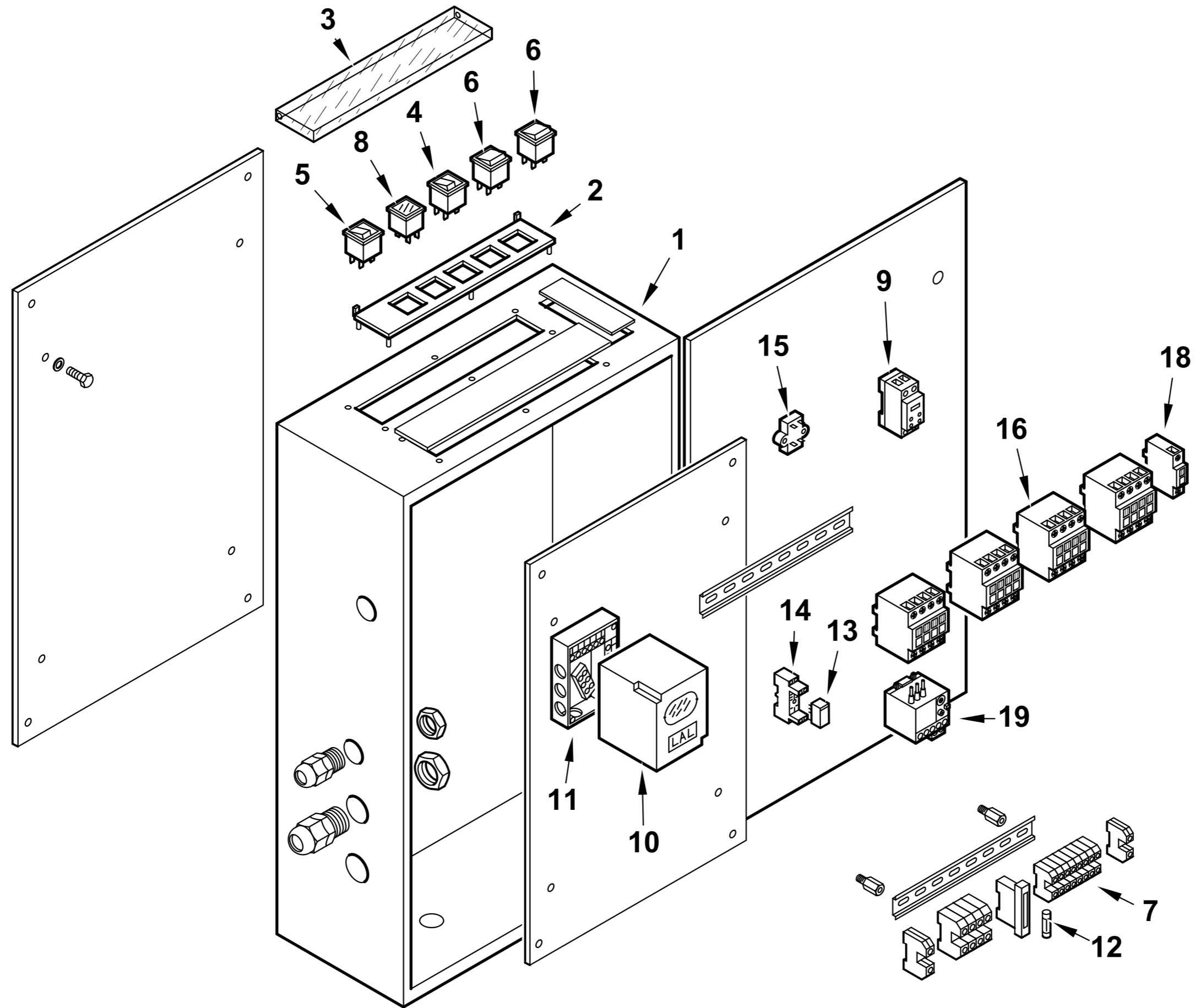
2121010 BT 350 DSN 4T 50Hz

Rif.	Codice	Descrizione
1	13493	DIFFUSORE 356X475X460 350DSN
2	0012120106	GUARN.NE FLANGIA AT.CO BGN300
3	8012010102	SEMIFLANGIA ATT.BRUC. BGN300
4	0012120107	CORDONE FIBRA DI VETRO 6X6X885
5	13527	AS.CANNOTTO BT350DSG
6	30864	FOTO QRB3
7	44528	VENTOLA D.500X60 (14PALE)
8	0012010143	VETRINO 60X3 FUME' POLICARB.
9	23299	GUARNIZIONE OR 3218
10	8012010145	ANELLO PER VETRINO 90X55 PRE
11	57024	TRASF.RE 14KV-30MA 230/50
12	0005010246	MOTORE TRIF. KW11 400/50 IE3
13	0005080011	ELETTROVALVOLA E321H21
14	13362	DISCO FRESATO 230X70 I145
15	41617	ELETTRODO BT120DSN-DSG
16	37904	PERNO SOP.TO DISCO 10X100
17	0005060037	SOPPRESSORE A FILO 5000 OHM
18	30223	CAVO A.T. 1 MMQ D.7
19	13344	SOPPORTO
20	0014050012	GRUPPO POLVERIZZATORE
21	31423	RACCORDO WOSS T - D.15
22	0014050020	TUBO MANDATA S-GP
23	19814	RACCORDO WOSS 1/4"
24	0014050022	TUBO RITORNO EV-RW D.15
25	56055	STAFFA INF.RE SOP.TO ELET.DI
26	5249	ELETTROVALVOLA 322H7
27	13402	PERNO CENTRAGGIO M8X48
28	57160	PROLUNGA ELET.DO L535
29	27677	GOMITO 1"1/4 GOMITO
30	33780	ATTACCO 3 VIE 1"1/4
31	0005070456	TUBO FLESSIBILE 1"1/4x1500
32	30855	FILTRO NAFTA 1"1/4
	95042	CARTUCCIA NAF.FIL.1"1/4-1"1/2
	95102	GUARNIZIONE FILTRO 1"1/4-1"1/2
33	57058	RACCORDO PER ATTACCO WOSS D.15 X 1/2"
34	23076	RACCORDO WOSS 1/2"

 esploso **0002991828 Rev.5**

Rif.	Codice	Descrizione
35	0005060020	POMPA 300
	95519	ANELLO DI TENUTA INTERNO POMPA
36	0014050021	TUBO RITORNO RW-P D.15
37	0014050019	TUBO MANDATA P-S D.15
38	23088	RACCORDO WOSS D.15
39	17961	GIUNTO OTTONE D=12
40	18480	PARASTRAPPO 61X18,5
41	17987	AS.DISTANZIALE GIUNTO BT350
43	39107	STAFFA SOP.TO ELET.DI I59-F5
44	34314	BOCCOLA BRONZO 20X14X10X1
45	23077	RACCORDO WSS D.18 - 1/2" DIRITTO
46	0014050039	PERNO PER MOTORINO
47	13333	FARFALLA L439
48	0005040096	MOT.NO CONECTRON LKS160.84
49	18476	NOTTOLINO
50	29364	DISTAN.LE VENTOLA 38X58X5
51	13337	PERNO L499
52	13373	RACCORDO 1/4"
53	56054	STAFFA
54	35677	NOTTOLINO COL.TO D10 H15 6MA
55	34459	STAFFA
56	61299	PIASTRINA
57	17888	PRIGIONIERO M20X108
58	44592	ANELLO
59	17958	SOP.TO GIUNTO 103X12X38
60	17961	GIUNTO OTTONE D=12
61	57188	VALVOLA ANTIGAS
62	13339	ASTA COLLEGAMENTO FARFALLA
63	35619	NOTTOLINO BLOCCAGGIO M6X16
64	23074	RACCORDO PER ATTACCO WOSS D.15 - 1/4" GOMITO
65	23075	RACCORDO WOSS GOMITO D.15-1/2"
66	0006020144	RACCORDO PER ATTACCO WOSS D.15
67	13335	FARFALLA L440
68	13334	FARFALLA L432
69	13341	NOTTOLINO
70	13338	RONDELLA 15 X 10 X 2

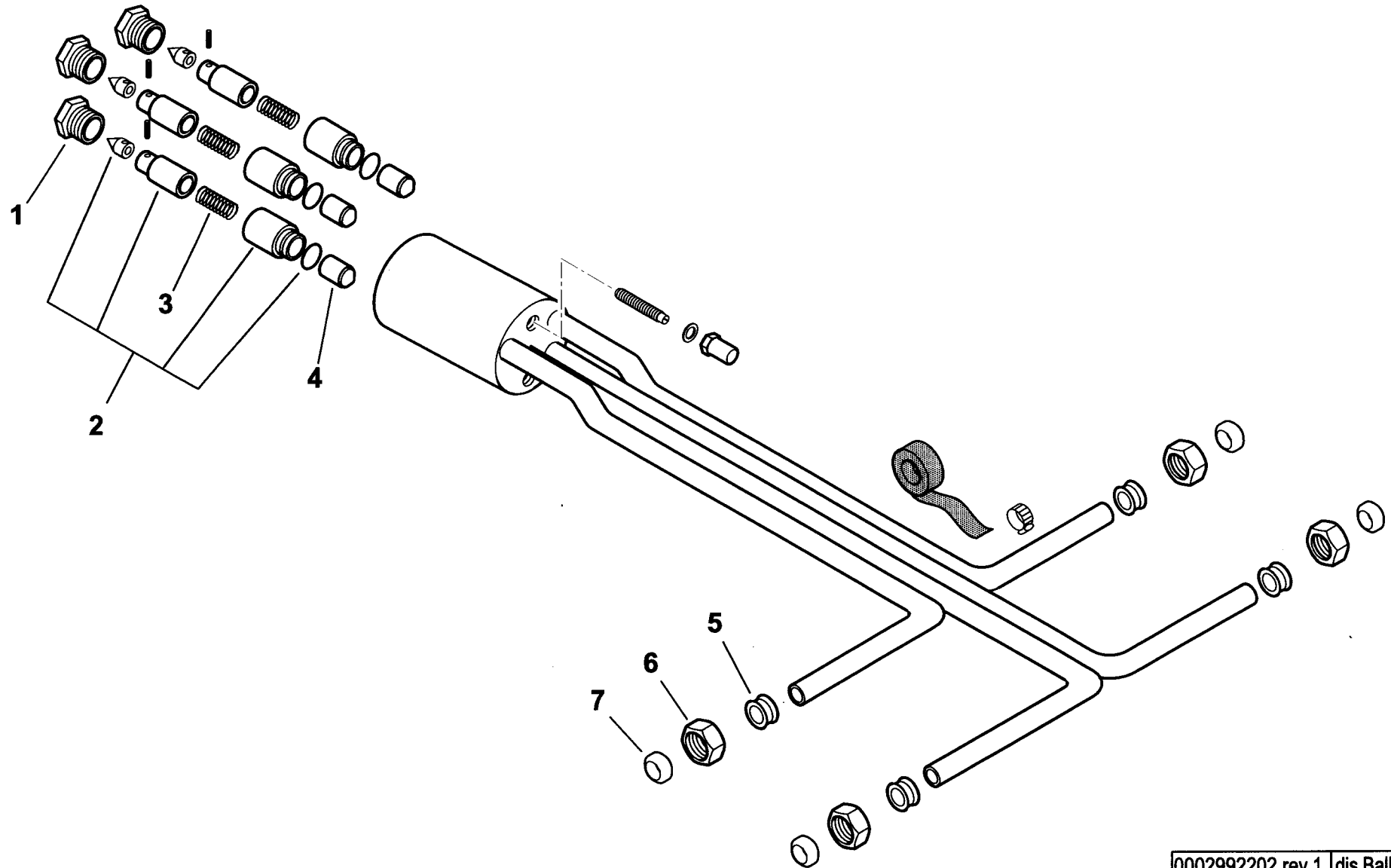
13529 -QUADRO ELETTRICO - CONTROL PANEL - CUADRO ELECTRICO - APPAREILLAGE ELECTRIQUE - SCHALTGERAETE



0002990670 rev.6	dis. Balboni
Data: 22-06-2012	visto: Gilli C.

TAV.C185

0014050012 - GRUPPO POLVERIZZATORE - NOZZLE ASSEMBLY - LIGNE GICLEUR - DUESENGESTAENGE



0002992202 rev.1	dis.Balboni
Data: 04-11-2004	visto:Gilli C.

TAV.D61

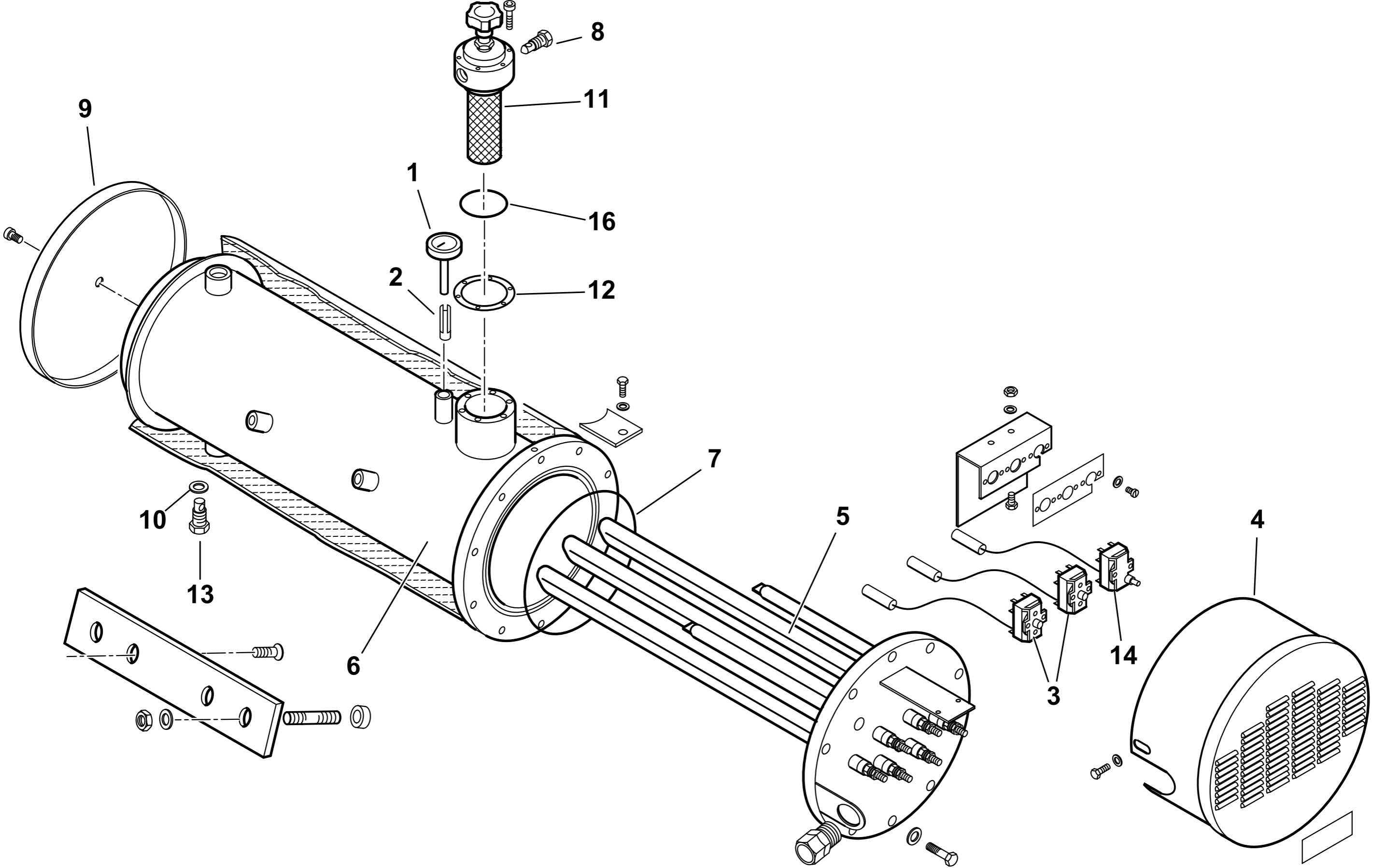
0014050012 AS.GRUPPO POLV.RE BT350DSN 4T

Rif.	Codice	Descrizione
1	R18095	BOC.NE PORTAUGELLO 20X1
2	95263	ASSIEME CAMICIA PISTONE
3	18093	MOLLA 43X9,2
4	0011020061	CONTROPISTONE 16X16
5	57378	BOCCOLA 18X14X10,1X15
6	23829	DADO PER RACCORDO WOSS D=10
7	23822	OGIVA PER RACCORDO WOSS D=10

esploso 0002992202 rev.1

Rif.	Codice	Descrizione

900235 - SERBATOIO PRERISCALDATORE COIBENTATO - INSULATED PREHEATER TANK



0002991561 rev.2 dis. Balboni
Data: 15-10-2004 visto: Gilli C.

900235 Serbatoio preriscaldatore coibentato 350/D

Rif.	Codice	Descrizione
1	23143	TERMOMETRO D52 L100 350°C
2	417	FRIZIONE A LINGUETTA
3	31308	TERMOSTATO TR2 50-230 SERB.
4	13369	COPRITERMOSTATI
5	13310	RESISTENZA 28500W
6	13414	AS.CORPO SERBATOIO BT300/D
7	31336	GUARNIZIONE OR 81050 VITON
8	14628	TAPPO 1/4"
9	13368	FONDELLO COIB.NE SERB. 350
10	18257	RONDELLA
11	19438	FILTRO AUTOPULENTE
12	19434	GUARNIZIONE FILTRO 89X60X2
13	27568	TAPPO 1/2"
14	31309	TERMOSTATO LS1 230 SERB.
16	0005180054	GUARNIZIONE OR2225

esploso 0002991561 rev.2

Rif.	Codice	Descrizione