

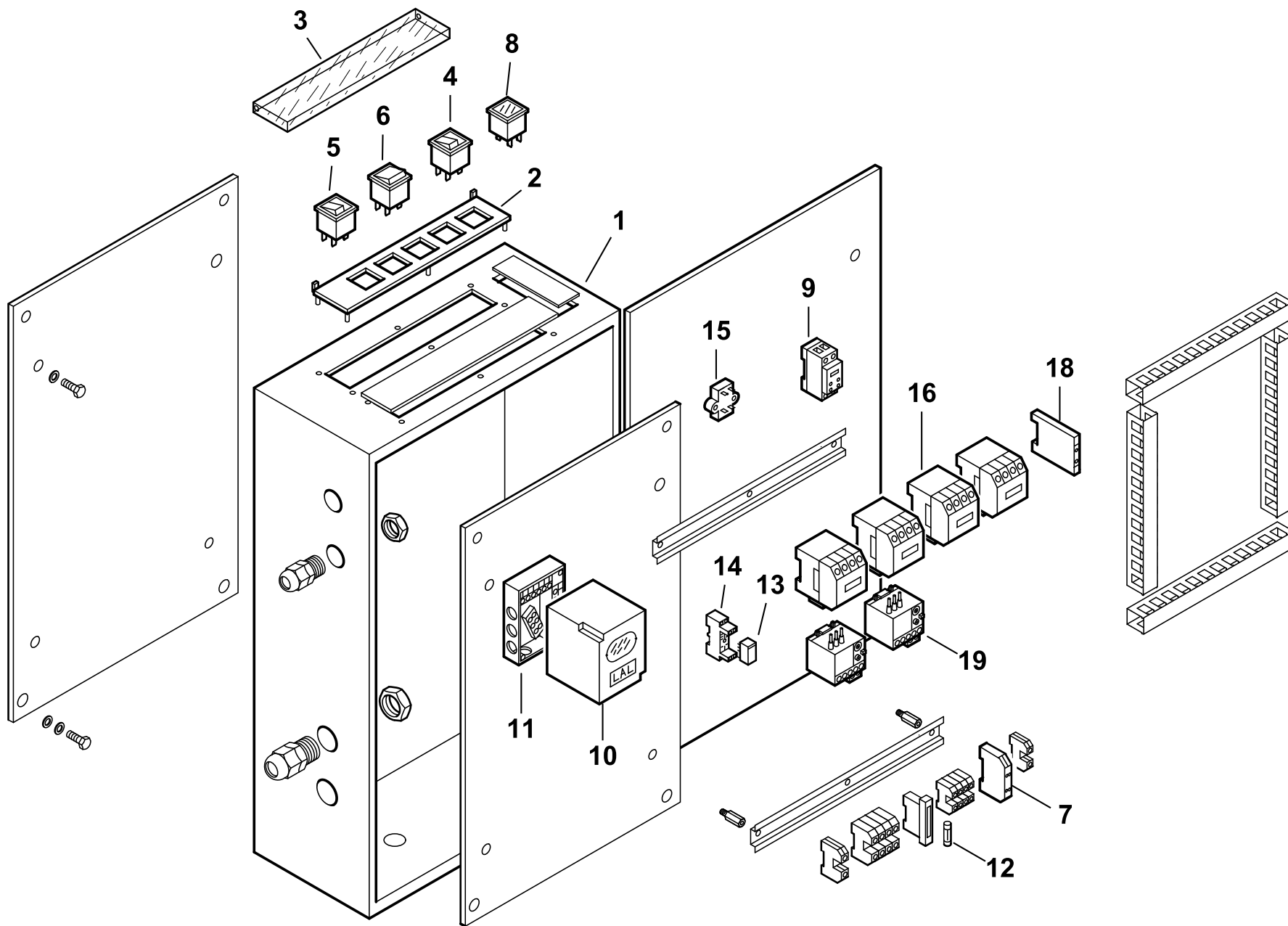
2525010

BT 350 DSNM-D 50Hz

Rif.	Codice	Descrizione
1	8012010102	SEMIFLANGIA ATT.BRUC. BGN300
2	0012120106	GUARN.NE FLANGIA AT.CO BGN300
3	0012120107	CORDONE FIBRA DI VETRO 6X6X885
4	17888	PRIGIONIERO M20 X 108
5	44128	DIFFUSORE GI350
6	44126	AS.CANNOTTO GI350
7	18476	NOTTOLINO
8	13434	TUBO RITORNO RW-P
9	0015020013	SOPPORTO
10	0015020014	PERNO SOP.TO DISCO 10X125
11	44129	DISCO FRESATO 230X70 I130
12	13477	TUBO RITORNO GT-VR
13	8012010145	ANELLO PER VETRINO 90X55 PRE
14	0014050040	STAFFA SOP.TO MOT.NO LKS 160
15	0012010143	VETRINO 60X3 FUME' POLICARB.
16	23299	GUARNIZIONE OR 3218
17	18722	NIPPLO PRES.TO 1/4"X48
18	5249	ELETTROVALVOLA 322H7106
	95069	BOBINA LUCIFER 230V 50HZ
19	30245	PRESSOSTATO KROMS. DG 6U3
20	30864	FOTO LANDIS QRB3
21	57024	TRASF.RE 14KV-30MA 230/50
22	30223	CAVO A.T. 1 MMQ D.7
23	18413	MOTORE TRIF. KW9,2 400/50
24	0014050039	PERNO x MOTORINO
25	29364	DISTAN.LE VENTOLA 38X58X5
26	44528	VENTOLA D.500X60 (14PALE)
27	17887	PIATTELLO
28	44592	ANELLO CONV.RE ARIA 530X334
29	13333	FARFALLA L439
30	13337	PERNO L499
31	34314	BOCCOLA BRONZO 20X14X10X1
32	13335	FARFALLA BT350 L440
33	0005040096	MOTORINO LKS160.84
34	31423	RACCORDO WOSS D.15 T
35	57097	PROTEZIONE INFERIORE
36	57070	GRUPPO POLVERIZZATORE
37	27633	MORSETTO
38	27622	RESISTENZA 60W
39	27778	ELETTRODO SINISTRO

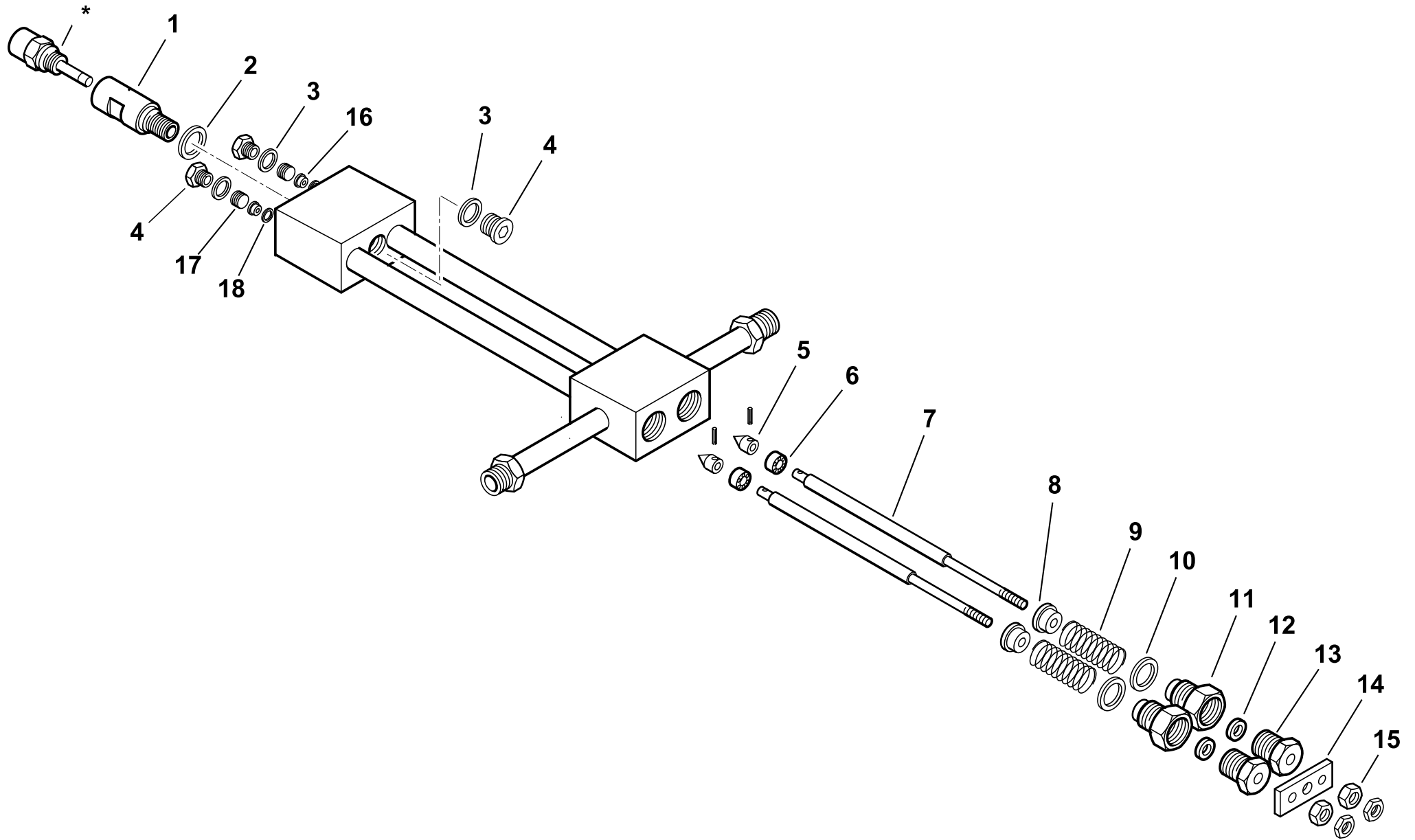
esploso 0002990750 Rev.3

Rif.	Codice	Descrizione
40	27779	ELETTRODO DESTRO
41	37920	PROLUNGA ELET.DO L370
42	18115	ATTACCO
43	19424	ISOLATORE X ELETTRODO D14X5,5
44	34459	STAFFA
45	61299	PIASTRINA
46	0005060037	SOPPRESSORE A FILO 5000 OHM AT
47	18858	NIPPLO 1/4" X 3/8"
48	13373	RACCORDO PER ATTACCO WOSS D.15 X 1/4"
49	57096	PROTEZIONE SUPERIORE
50	16325	VALVOLA REGOLAZIONE 1/2" X 3/8"
51	23783	RESISTENZA 20W
52	23076	RACCORDO WOSS D.15 - 1/2"
53	23082	RACCORDO WOSS D.18 - 1/2" GOMITO
54	57075	GUAINA
55	23240	TERMOSTATO TC2 70-130°C
56	13433	TUBO RITORNO VR-RW D.15
57	57058	RACCORDO PER ATTACCO WOSS D.15 X 1/2"
58	44146	TUBO MANDATA S-GP D.15
59	44145	TUBO MANDATA P-S D.18
60	44043	NIPPLO 3/4" X 1"1/2
61	44136	RACCORDO
62	30402	RONDELLA
63	44131	ATTACCO TUBO 1"1/2 - 3VIE
64	23081	RACCORDO WOSS D.18 GOMITO
65	23832	DADO
66	23825	OGIVA D.15
67	18889	TUBO FLESSIBILE 1"1/2 X 1500
68	0015020007	SUPPORTO
69	31186	FILTRO NAFTA DENSA 2" AUTOPULENTE
70	13339	ASTA COLLEGAMENTO FARFALLA
71	35619	NOTTOLINO
72	35677	LEVA
73	0015010122	VITE CENTRAGGIO
74	0005150040	RACCORDO WOSS D.15-3/8" GOMITO
75	4987	RONDELLA
76	13334	FARFALLA BT350 L432
77	13341	NOTTOLINO
78	13338	RONDELLA





57070 GRUPPO POLVERIZZATORE - NOZZLE ASSEMBLY - LIGNE GICLEUR - DUESENGESTAENGE



0002990752rev.3	dis.Balboni
Data: 20-05-2003	visto:Gilli C.

TAV.D5

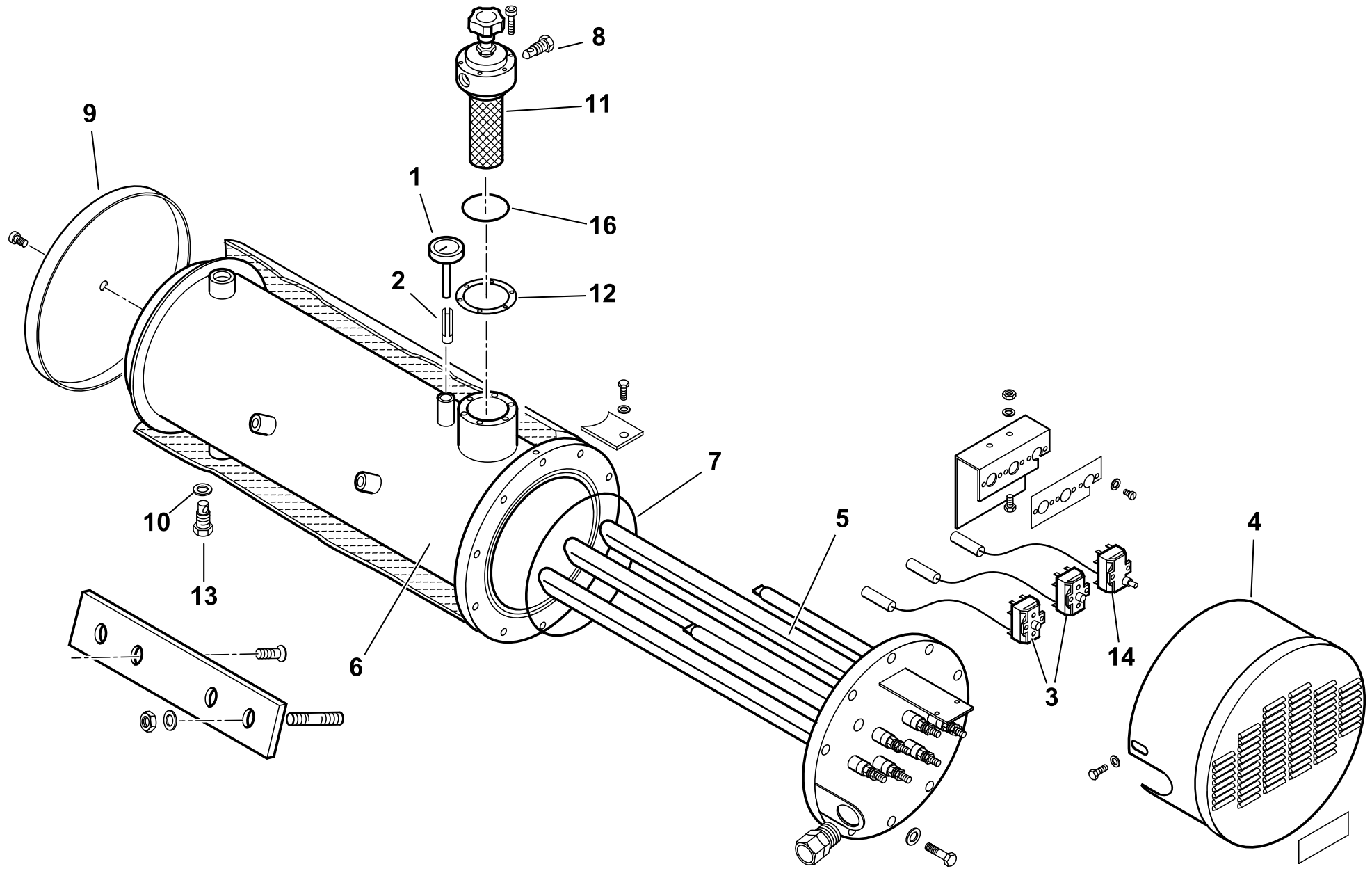
**57070 AS.GRUPPO POLV.RE L710 CH250**

Rif.	Codice	Descrizione
1	27611	BOCCHETTONE PORTAUGELLO
2	23066	RONDELLA RAME 20,2X25X1
3	23064	RONDELLA RAME 14,2X19X1
4	23067	TAPPO 14X1,5X12 DIN 908
5	27631	SPIILLO CONICO 18X10
6	27614	PISTONE 16X10
7	57068	AS.ASTA APERTURA GPM L 733
8	27621	NOTTOLINO
9	19420	MOLLA 35X22,4X3
10	23065	RONDELLA RAME 25,2X30X1
11	27626	BOC.NE PER GUARNIZ.NE GPM
12	23093	GUARNIZIONE LABBRO UM186 VITON
13	27623	BOC.NE PER BOCCOLA GPM
14	27628	PIASTRINA
15	27625	DADO PER ASTA M6 GPM
16	27612	BOCCOLA PER SPIILLO GPM
17	27609	GHIERA PER BOCCOLA 14X1,5 GPM
18	23063	RONDELLA RAME 8,2X12X0,5

esploso 0002990752 rev.3

Rif.	Codice	Descrizione

# 900235 - SERBATOIO PRERISCALDATORE COIBENTATO - INSULATED PREHEATER TANK



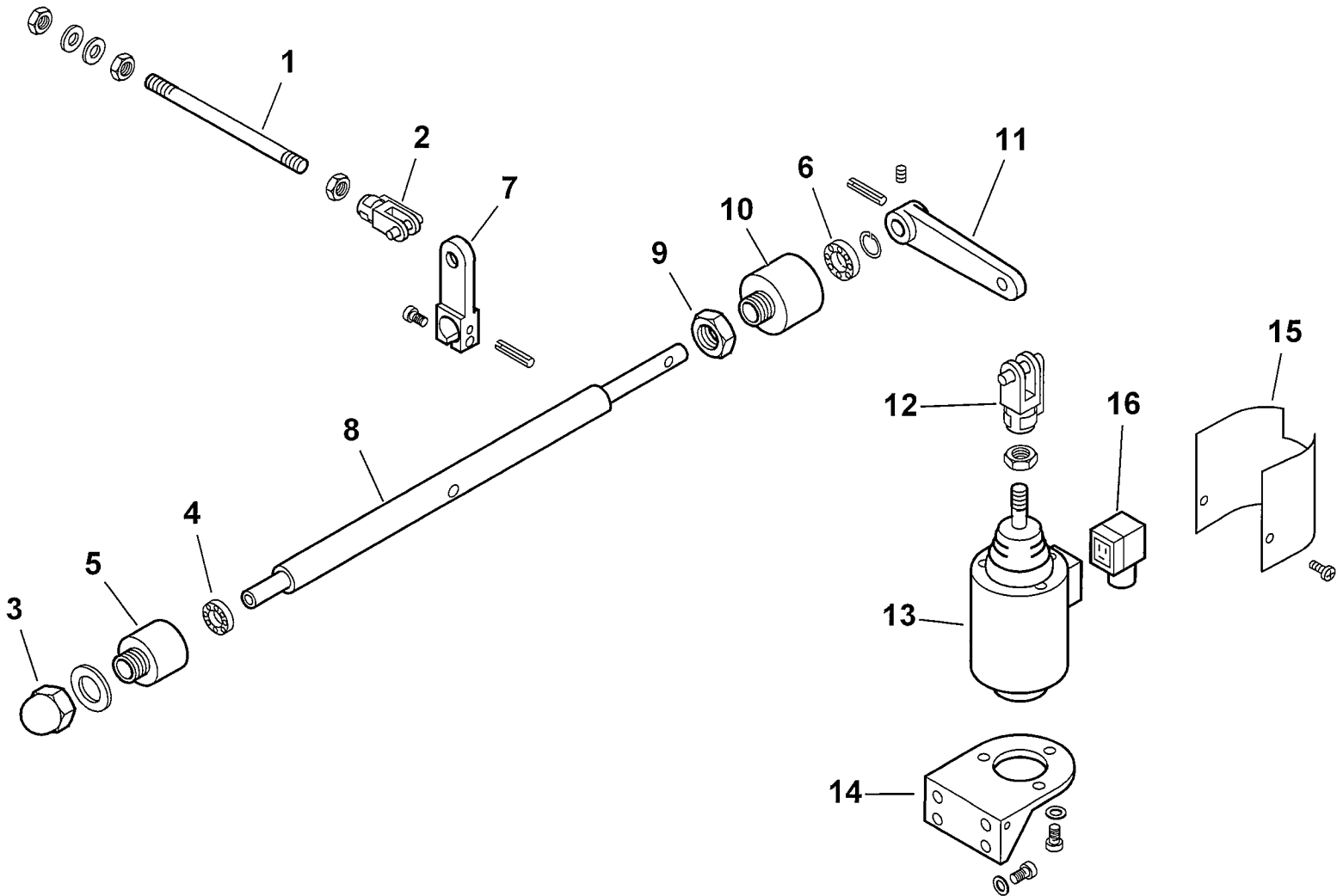
0002991561 rev.2	dis. Balboni
Data: 15-10-2004	visto: Gilli C.

TAV.E47





900002-GRUPPO MAGNETE - MAGNET GROUP - GROUPE MAGNETO - MAGNETMASCHINENSATZ



0002992124 rev.1	dis.Balboni
Data: 01-07-2003	visto:Gilli C.

TAV.G5

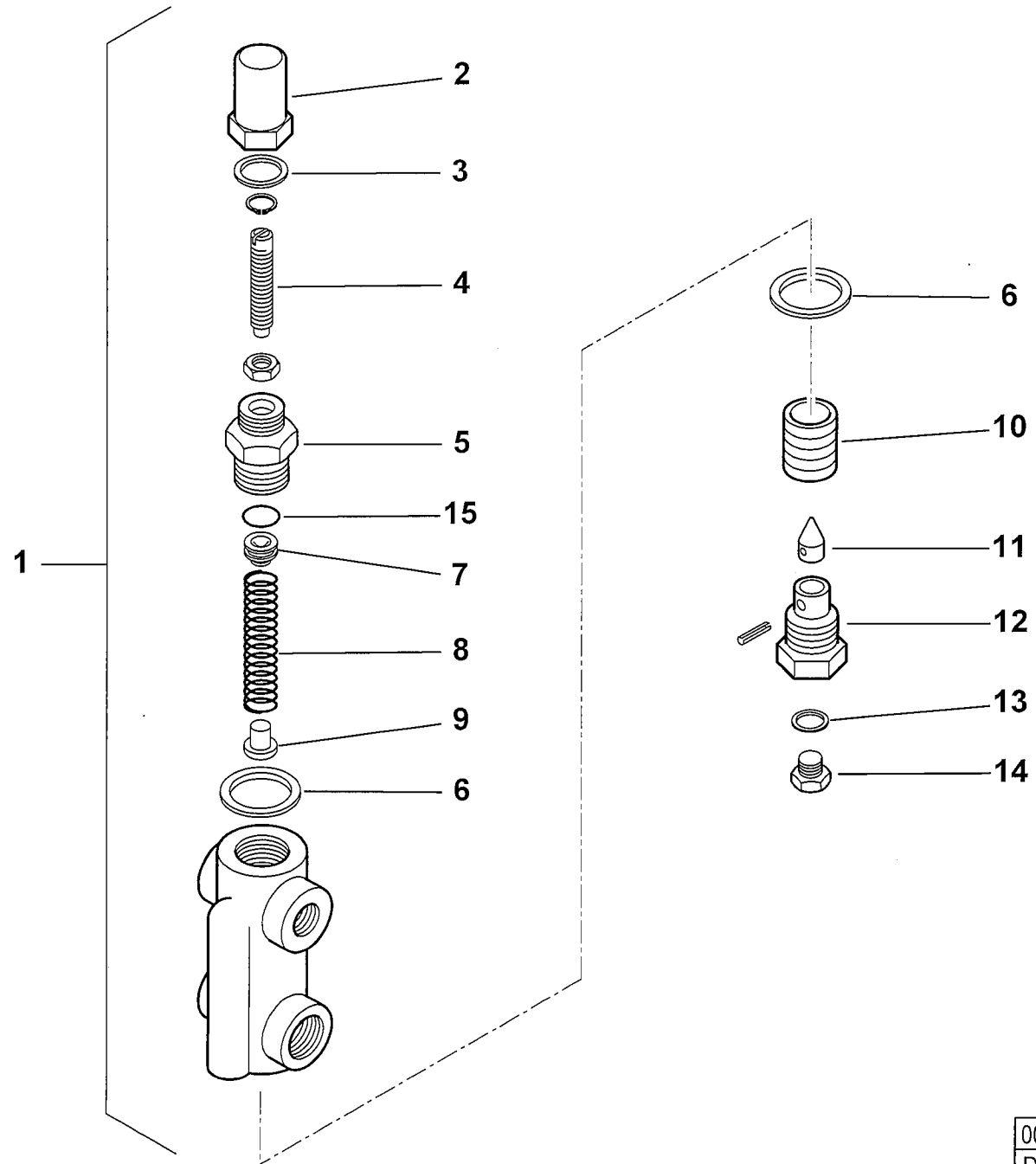
**900002 Gruppo magnete 350**

Rif.	Codice	Descrizione
1	45071	ASTA COL.TO MAGNETE 350 L360
2	30543	FORCELLA M8 CON CLIPS UNI1676
3	23056	DADO CIECO M12 UNI5721/Z
4	23055	CUSCINETTO 8-22-7
5	27635	SUPPORTO
6	23054	CUSCINETTO 12-28-8 SKF6001-2Z
7	27638	LEVA
8	27647	PERNO SOP.TO LEVA 350
9	27637	DADO PER SOP.TO CUSCINETTO
10	27636	SOP.TO CUSCINETTO D28
11	27641	LEVA PER MAGNETE 180-250
12	27634	FORCELLA PER MAGNETE M12
13	0005250067	ELETTROMAGNETE 230V CA 200V
14	33265	SOP.TO MAGNETE 120-350
15	33266	PROTEZIONE
16	30761	CONNETTORE MPM 3POLI NERO PG

esploso 0002992124 rev.1

Rif.	Codice	Descrizione

16325 - VALVOLA REGOLATRICE di PRESSIONE - PRESSURE REGULATING VALVE - REGULADOR de PRESION



0002990659 rev.2	dis. Balboni
Data: 14-11-2000	visto: Gilli C

TAV.H2

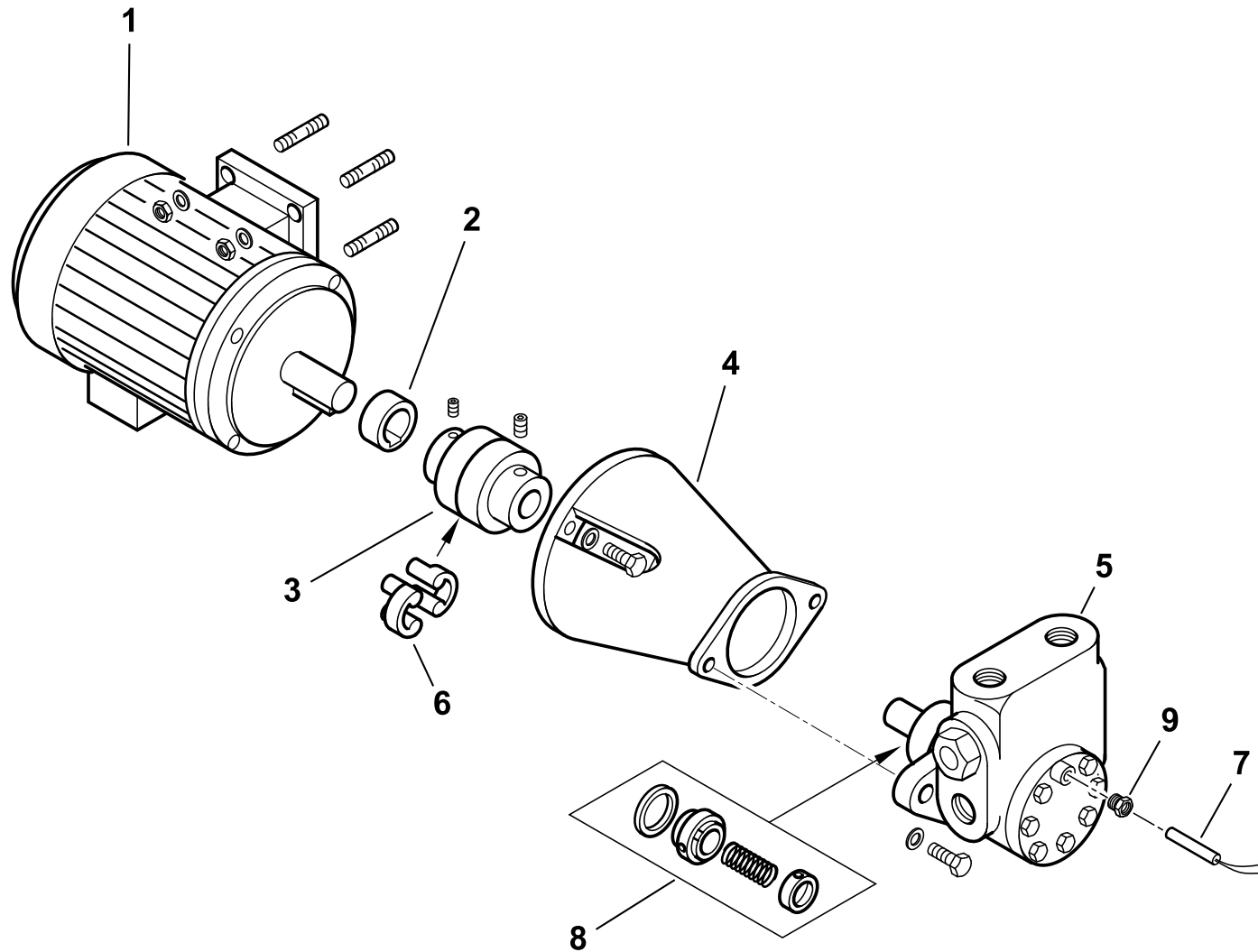
**16325 Valvola regolatrice di pressione 1/2"x3/8"**

esploso 0002990659 rev.2

Rif.	Codice	Descrizione
1	16325	ASSIEME VALVOLA REGOLATRICE
2	16234	DADO CIECO
3	30425	RONDELLA RAME 16X19X1,5
4	16233	VITE REG.NE 46X6X1M
5	16372	BOCCHETTONE 16X1MX22X1,5M H3
6	18257	RONDELLA RAME 22X28X2
7	16373	CAPPELLOTTO SPINTA 15,8X7
8	3479	MOLLA BY PASS 15 X 49,5
9	4718	BOCCOLA PER MOLLA 8 X 10
10	4717	PISTONE 26 X 20
11	18245	SPILLO CONICO 9,8X25,5
12	3267	BOC.NE PORTASPILLO 1/4X22
13	4987	RONDELLA RAME 13,5X18X2
14	15112	TAPPO 1/4"
15	23803	GUARNIZIONE OR 2050 VITON

Rif.	Codice	Descrizione

900039 - GRUPPO MOTORE POMPA - PUMP MOTOR GROUP - GRUPO MOTOR BOMBA ( kW 2,2- 50Hz )



0002990748 rev.3	dis.Balboni
Data: 02-02-2007	visto:Gilli C.

TAV.L17

**900039 Gruppo motore-pompa kW 2,2-1000/D**

Rif.	Codice	Descrizione
1	30890	MOTORE P.KW2,2 230-400/50 4P
2	0015020064	DISTANZIALE
3	0006020170	GIUNTO MOTORE POMPA D28XD18
4	38535	SOPPORTO
5	0005060070	POMPA HP 1000 VBHRP.D.4.1.0
6	17886	PARASTRAPPO
7	0005060006	RESISTENZA D.8x60 150W
8	95556	TENUTA POMPA HP 1000-2000
9	30473	PRESSACAVO OT.NIC.AGRO M10

esploso 0002990748 Rev.3

Rif.	Codice	Descrizione