

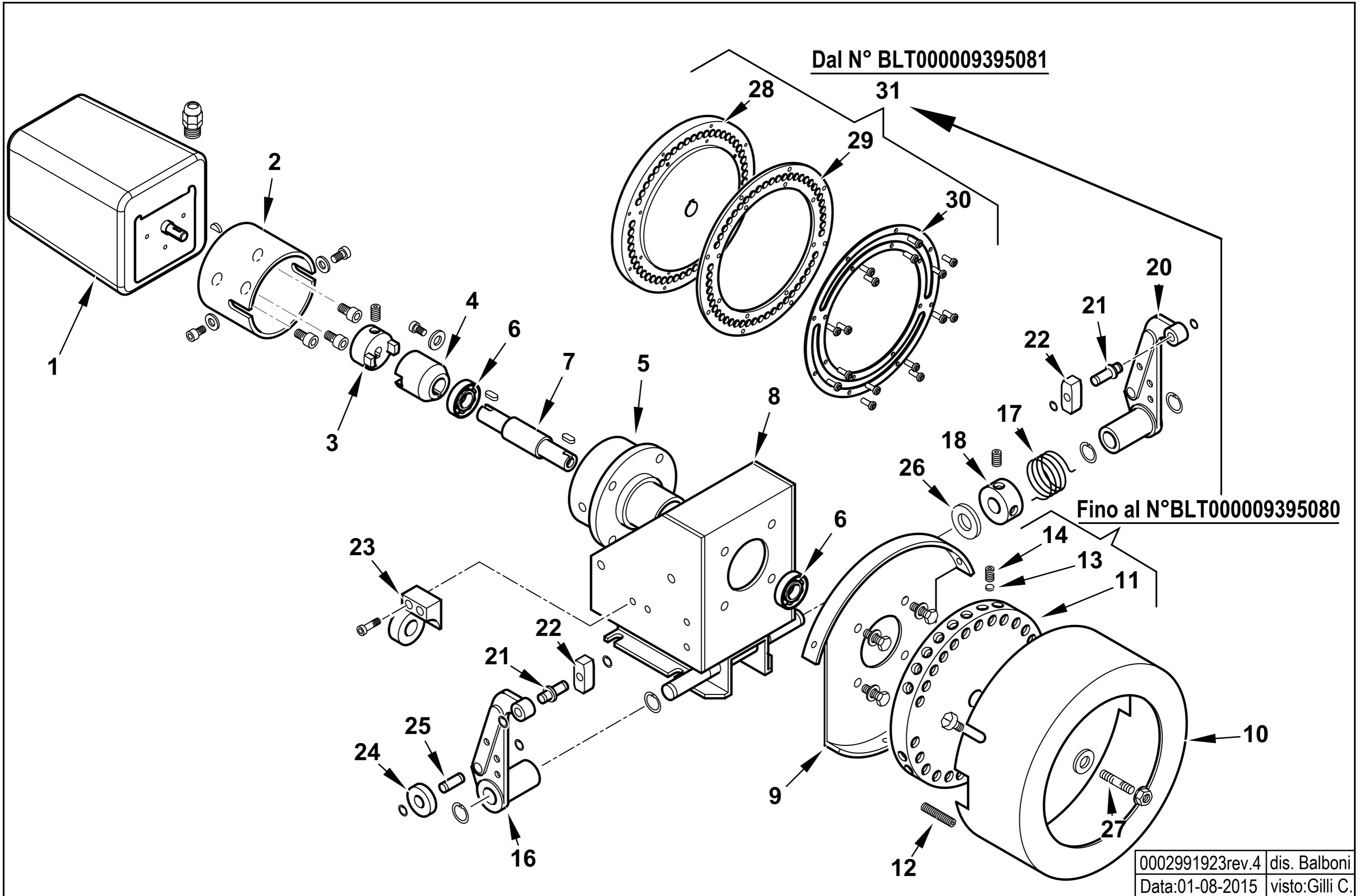
2640010 BT 350 DSPN 50Hz

Rif.	Codice	Descrizione
1	8012010102	SEMIFLANGIA ATT.BRUC. BGN300
2	0012120106	GUARN.NE FLANGIA AT.CO BGN300
3	0012120107	CORDONE FIBRA DI VETRO 6X6X885
4	17888	PRIGIONIERO M20 X 108
5	44171	DIFFUSORE GI350MM/MNM
6	44126	AS.CANNOTTO GI350
7	18476	NOTTOLINO
8	0015020013	SOPPORTO
9	0015020007	SOPPORTO
10	0015020014	PERNO SOP.TO DISCO 10X125
11	44173	DISCO FRESATO 240X70 I130
12	53029	MOLLA 145X11X1,5
13	8012010145	ANELLO PER VETRINO 90X55 PRE
15	0012010143	VETRINO 60X3 FUME' POLICARB.
16	23299	GUARNIZIONE OR 3218
17	18722	NIPPLO PRES.TO 1/4"X48
18	13335	FARFALLA BT350 L440
19	0005040134	PRESSOSTATO KROMS. DG 6U-5
20	30864	FOTO QRB3
21	57024	TRASF.RE 14KV-30MA 230/50
22	30223	CAVO A.T. 1 MMQ D.7
23	0005010246	MOTORE TRIF. KW11 400/50 IE3
24	13337	PERNO L499
25	13333	FARFALLA L439
26	44528	VENTOLA D.500X60 (14PALE)
27	17887	PIATTELLO
28	44592	ANELLO CONV.RE ARIA 530X334
29	13334	FARFALLA BT350 L432
30	13336	PERNO FARFALLA BT350 L520
31	34314	BOCCOLA BRONZO 20X14X10X1
32	16301	LEVA REGOLAZIONE L40 D10
33	57233	ASTA REG.NE M8X460
34	19555	ARTICOL.NE ASS.LE SNODO M8-D8
35	18695	ARTICOLAZIONE
36	57070	GRUPPO POLVERIZZATORE
37	27633	MORSETTO
38	27622	RESISTENZA 60W
39	27778	ELETTRODO SINISTRO
40	27779	ELETTRODO DESTRO
41	37920	PROLUNGA ELET.DO L370

esploso **0002991637 Rev.5**

Rif.	Codice	Descrizione
42	18115	AT.CO ELETTRODO TIPO E 5MA
43	19424	ISOLATORE X ELETTRODO D14X5,5
44	34459	STAFFA SOP.TO ELET.DI I59-F5
45	61299	PIASTRINA
46	0005060037	SOPPRESSORE A FILO 5000 OHM AT
47	16251	ASSIEME MODULATORE
48	4987	RONDELLA
49	32753	STAFFA
50	16320	AS.VALVALVOLA REG.PRESSIONE MOD. 1/2X3/8
51	23783	RESISTENZA 20W
52	57096	PROTEZIONE SUPERIORE
53	57097	PROTEZIONE INFERIORE
54	57075	GUAINA
55	23240	TERMOSTATO TC2 70-130°C
56	44148	TUBO RITORNO VR-P
57	44147	TUBO RITORNO GT-VR
58	44167	TUBO MANDATA S-GP D.15
59	44145	TUBO MANDATA P-S D.18
60	44043	NIPPLO 3/4" X 1"1/2
61	44136	RACCORDO PER ATTACCO WOSS
62	0015010122	VITE CENTRAGGIO H60XM8
63	44141	ATTACCO 1"1/2 - 3 VIE
64	23081	RACCORDO WOSS D.18 GOMITO
65	23832	DADO PER RACCORDO WOSS D=15
66	23825	OGIVA D.15
67	18889	TUBO FLESSIBILE 1"1/2 X 1500
68	29364	DISTAN.LE VENTOLA 38X58X5
69	30767	FILTRO NAFTA 1"1/2
70	13340	ASTA COLLEGAMENTO FARFALLA
71	35619	NOTTOLINO M6 X 16
72	35677	LEVA
73	13339	ASTA COLLEGAMENTO FARFALLA
74	13341	NOTTOLINO BLOCCAGGIO
76	30730	MANOMETRO 0-40 BAR
77	5359	GUARNIZIONE OR2018
78	19546	RACCORDO 1/4"
79	0005070310	VALVOLA A SFERA 1/4"
80	17979	NOTTOLINO M6 X 29
81	35620	NOTTOLINO M6 X 22
82	23082	RACCORDO WOSS D.18 - 1/2" GOMITO
83	13338	RONDELLA OT 15X10X2

16251- GRUPPO MODULATORE - MODULATING SYSTEM - SYSTEME DE MODULATION - MODULATIONSSYSTEM



0002991923rev.4	dis. Balboni
Data:01-08-2015	visto:Gilli C.

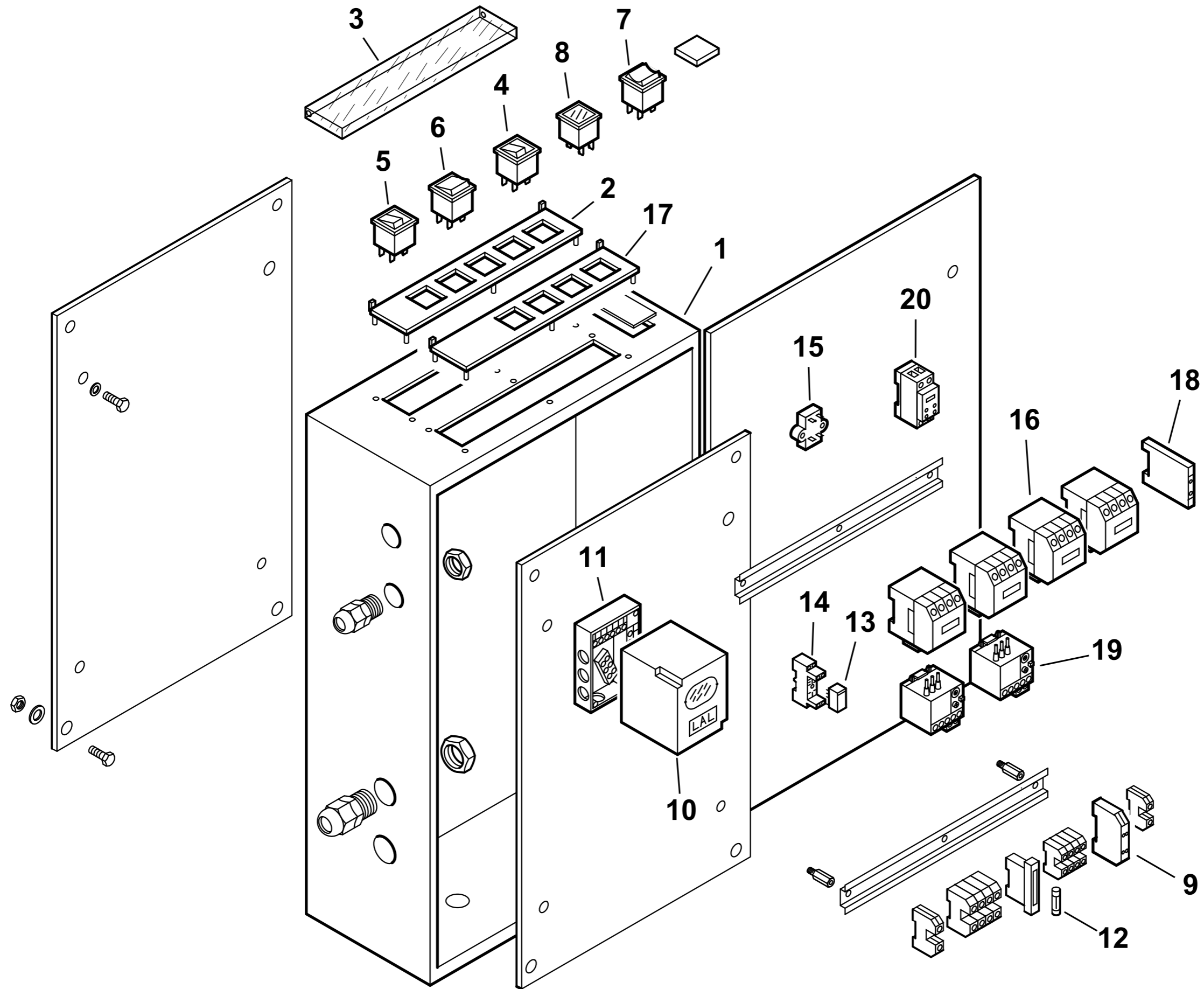
16251

AS.MODULATORE BT

esploso 0002991923 Rev.4

Rif.	Codice	Descrizione	Note			
1	31071	MOTORINO SQM10.16502				
2	16261	SOPPORTO MOT.NO MODUTROL				
3	16260	GIUNTO MASCHIO MODUTROL				
4	16259	GIUNTO FEMMINA				
5	16258	SOP.TO CUSCINETTI MODUL.				
6	30257	CUSCINETTO 15-35-11				
7	16257	PERNO CENTRALE MODUTROL				
8	16255	SOPPORTO MODUTROL				
9	16254	SOPPORTO COPERCHIO MODUT				
10	16253	COPERCHIO PULEGGIA				
11	16256	PULEGGIA SUPPORTO VITI	Fino al N°BLT000009395080			
12	16315	VITE PER PULEGGIA 8X40				
13	16282	PIATTELLO PER VITE MODUL.	Fino al N°BLT000009395080			
14	5488	VITE 10X10	Fino al N°BLT000009395080			
16	18795	LEVA DESTRA				
17	33823	MOLLA SINISTRA 36X24				
18	33979	BOCCOLA CARICAMENTO MOLLA 20X39				
20	18796	LEVA SINISTRA				
21	0012120136	ALBERINO X TASTATORE L=29 D1				
22	18797	TASTATORE 15X15				
23	16270	SUPPORTO VALVOLA REGOLATRICE				
24	18805	NOTTOLINO 25X8				
25	0012120137	ALBERINO 19X8				
26	16220	RONDELLA 15,5X30X1,5				
27	16312	PIATTELLO PER PULEGGIA				
28	0006020616	PULEGGIA SOP.TO VITI MODUL.	Dal N°BLT000009395081			
29	0026050051	ANELLO NYLON ANTISVIT. VITI	Dal N°BLT000009395081			
30	0026050050	ANELLO PULEGGIA MODULATORE IB	Dal N°BLT000009395081			
31	0006110230	AS.PULEGGIA BGN/BT	Dal N°BLT000009395081			

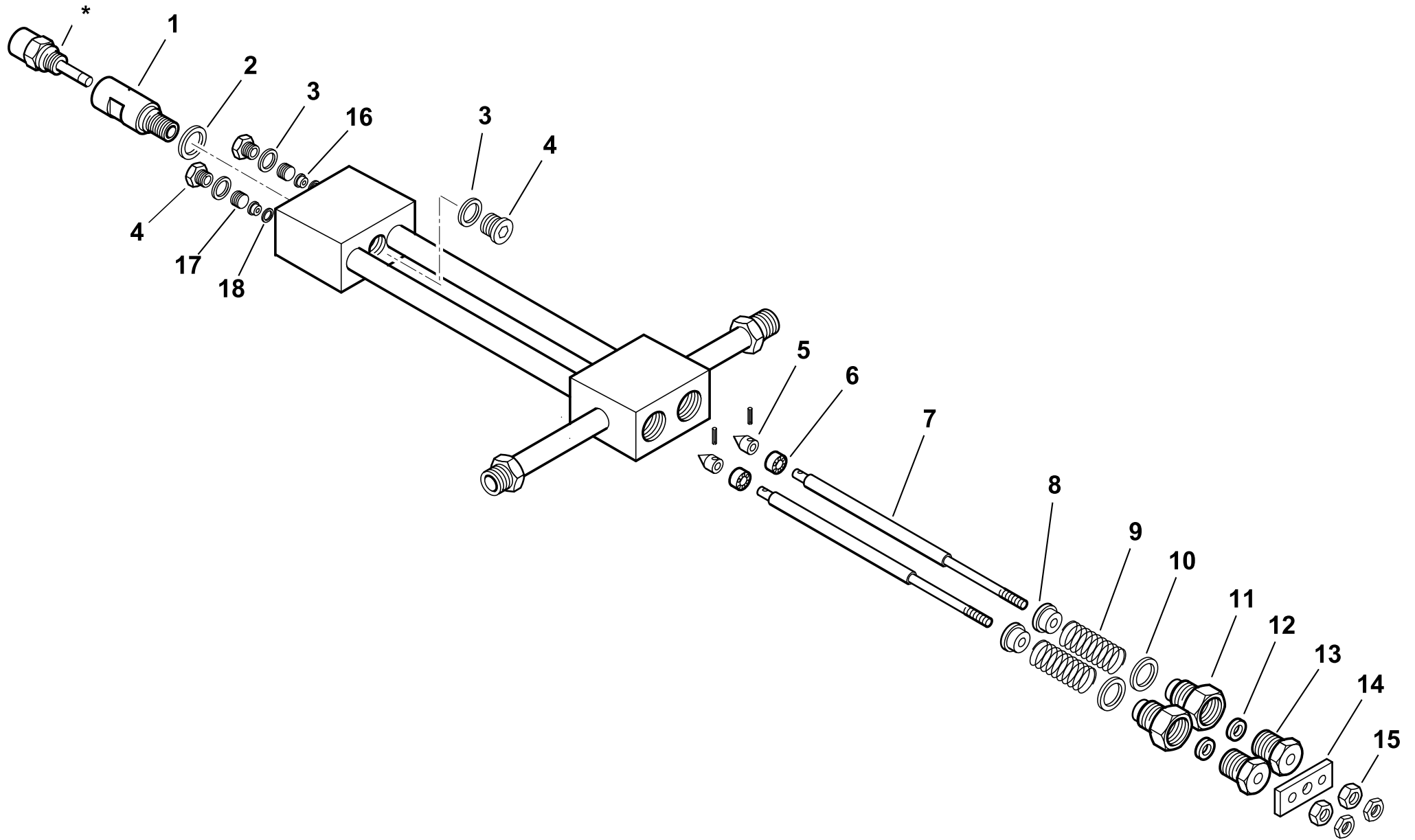
900815 -QUADRO ELETTRICO - CONTROL PANEL - CUADRO ELECTRICO - APPAREILLAGE ELECTRIQUE - SCHALTGERAETE



0002991636 rev.4	dis. Balboni
Data: 01-04-2012	visto: Gilli C.

TAV.C198

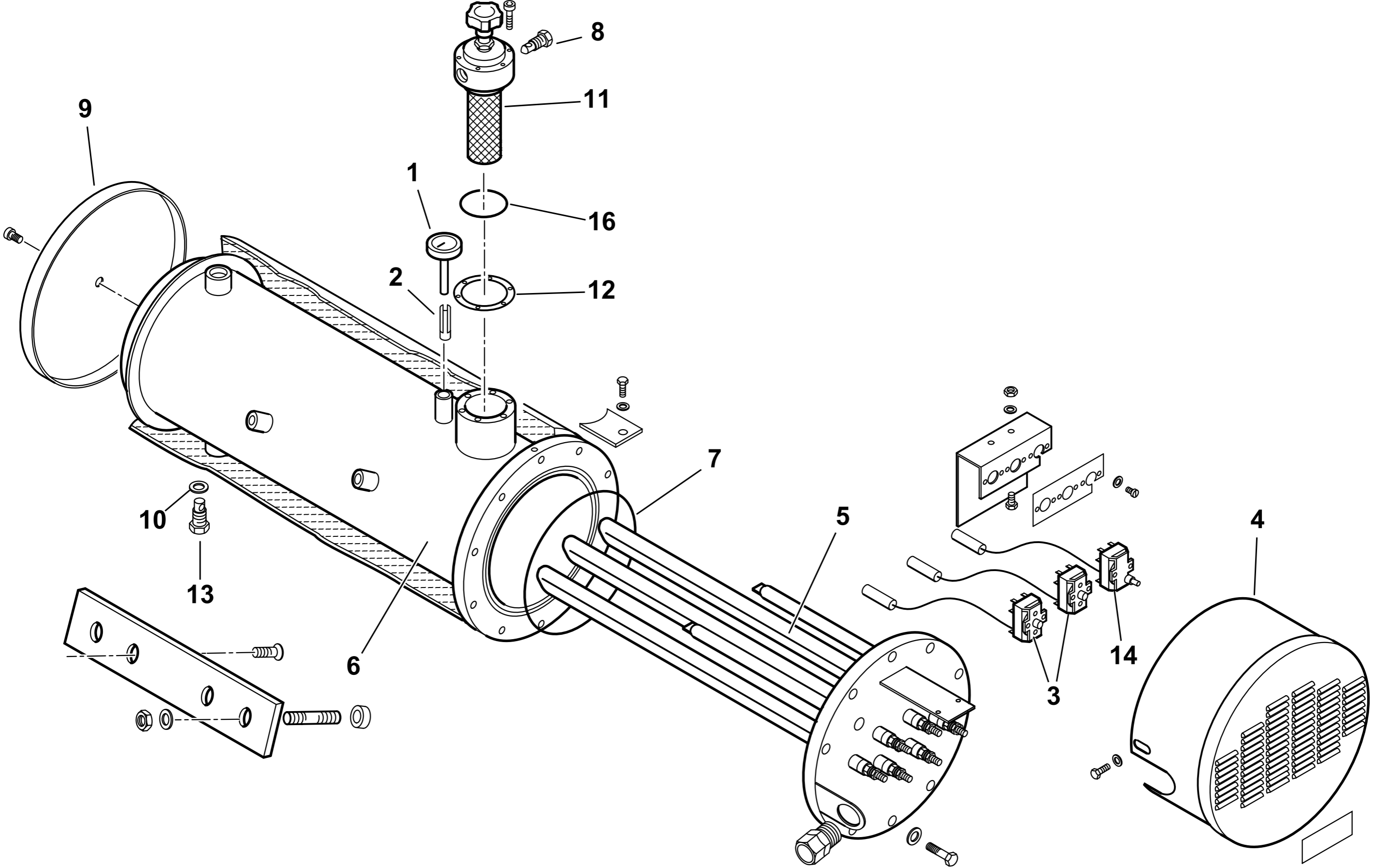
57070 GRUPPO POLVERIZZATORE - NOZZLE ASSEMBLY - LIGNE GICLEUR - DUESENGESTAENGE



0002990752rev.3	dis.Balboni
Data: 20-05-2003	visto:Gilli C.

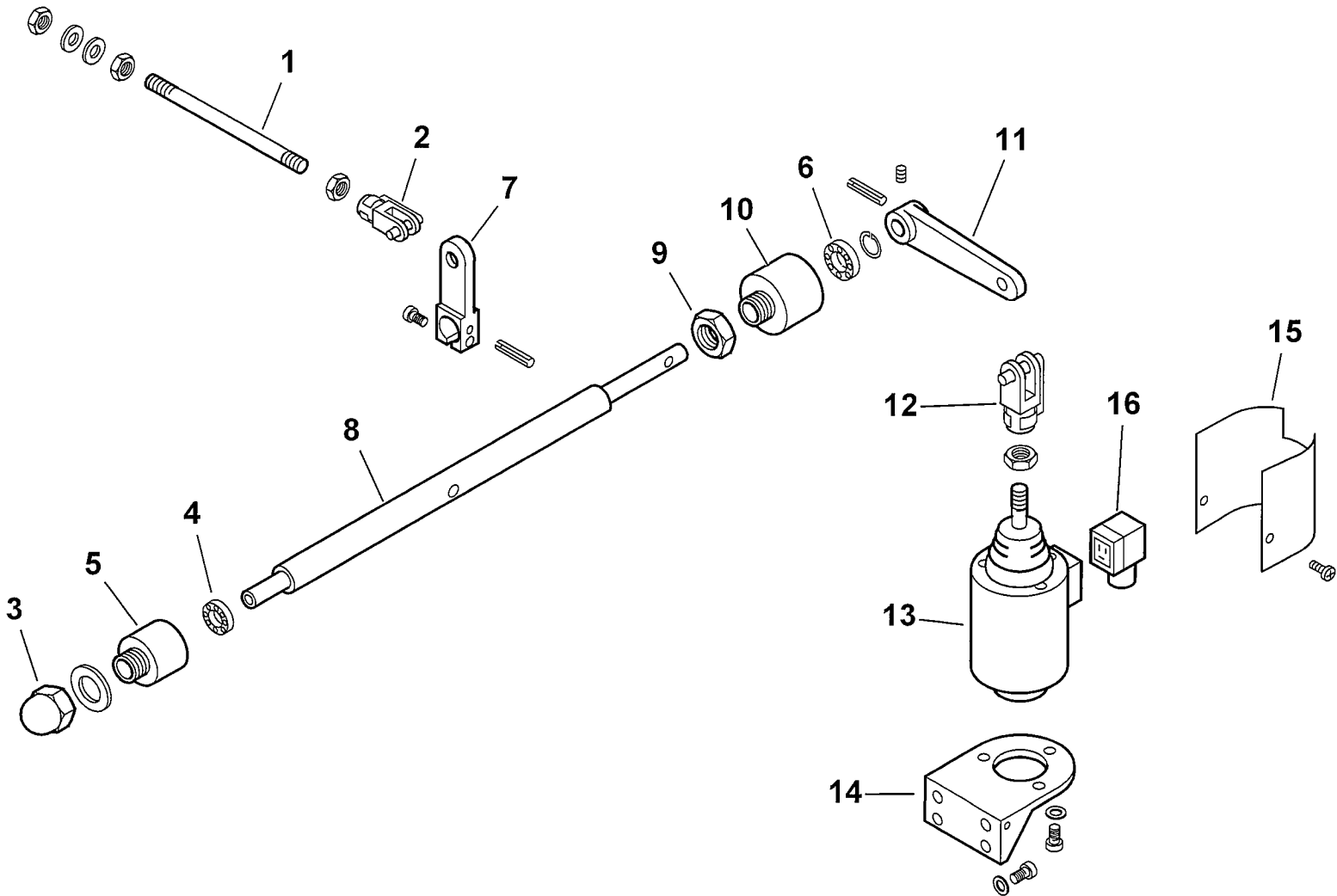
TAV.D5

900235 - SERBATOIO PRERISCALDATORE COIBENTATO - INSULATED PREHEATER TANK



0002991561 rev.2 dis. Balboni
Data: 15-10-2004 visto: Gilli C.

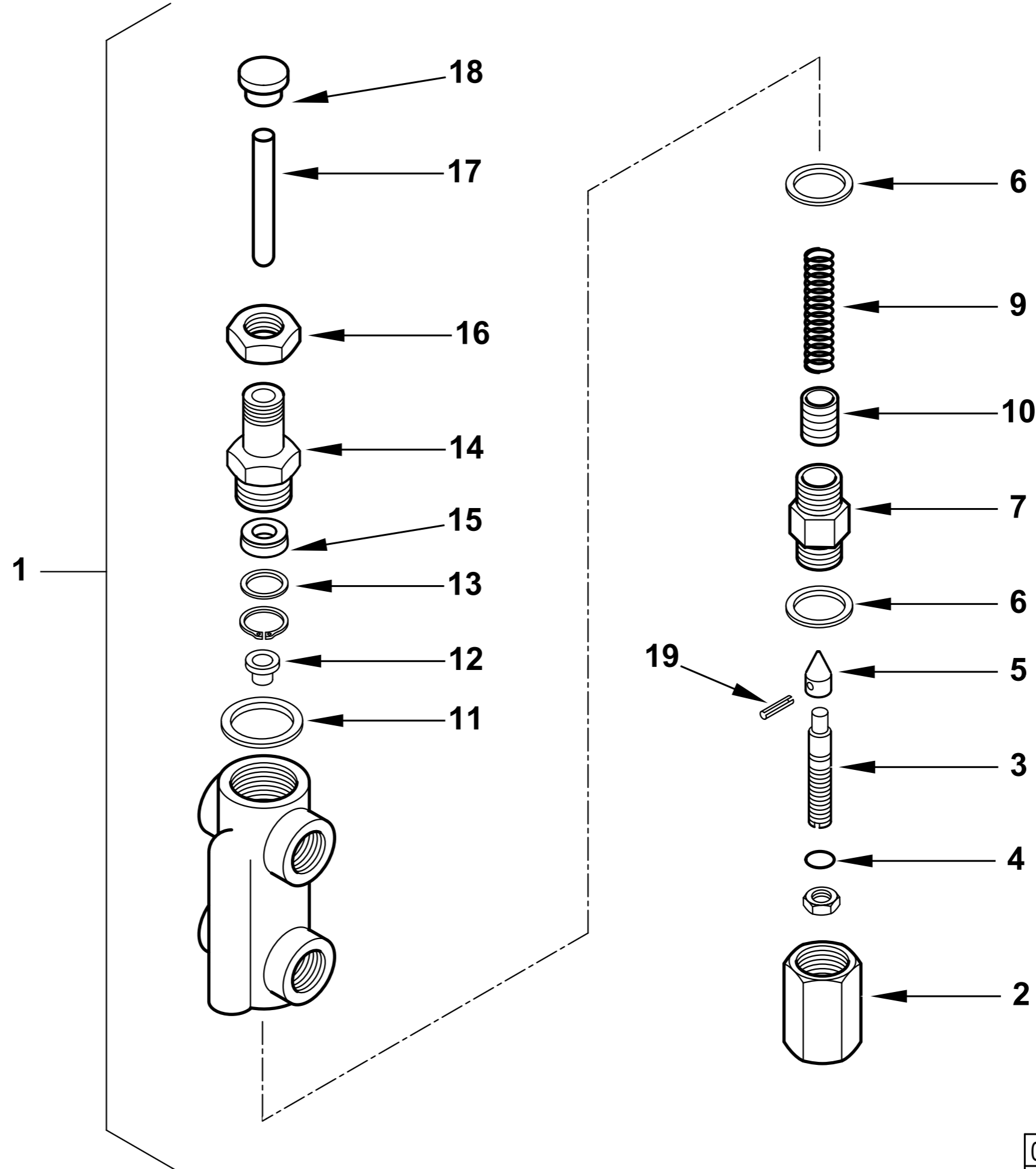
900002-GRUPPO MAGNETE - MAGNET GROUP - GROUPE MAGNETO - MAGNETMASCHINENSATZ



0002992124 rev.1	dis.Balboni
Data: 01-07-2003	visto:Gilli C.

TAV.G5

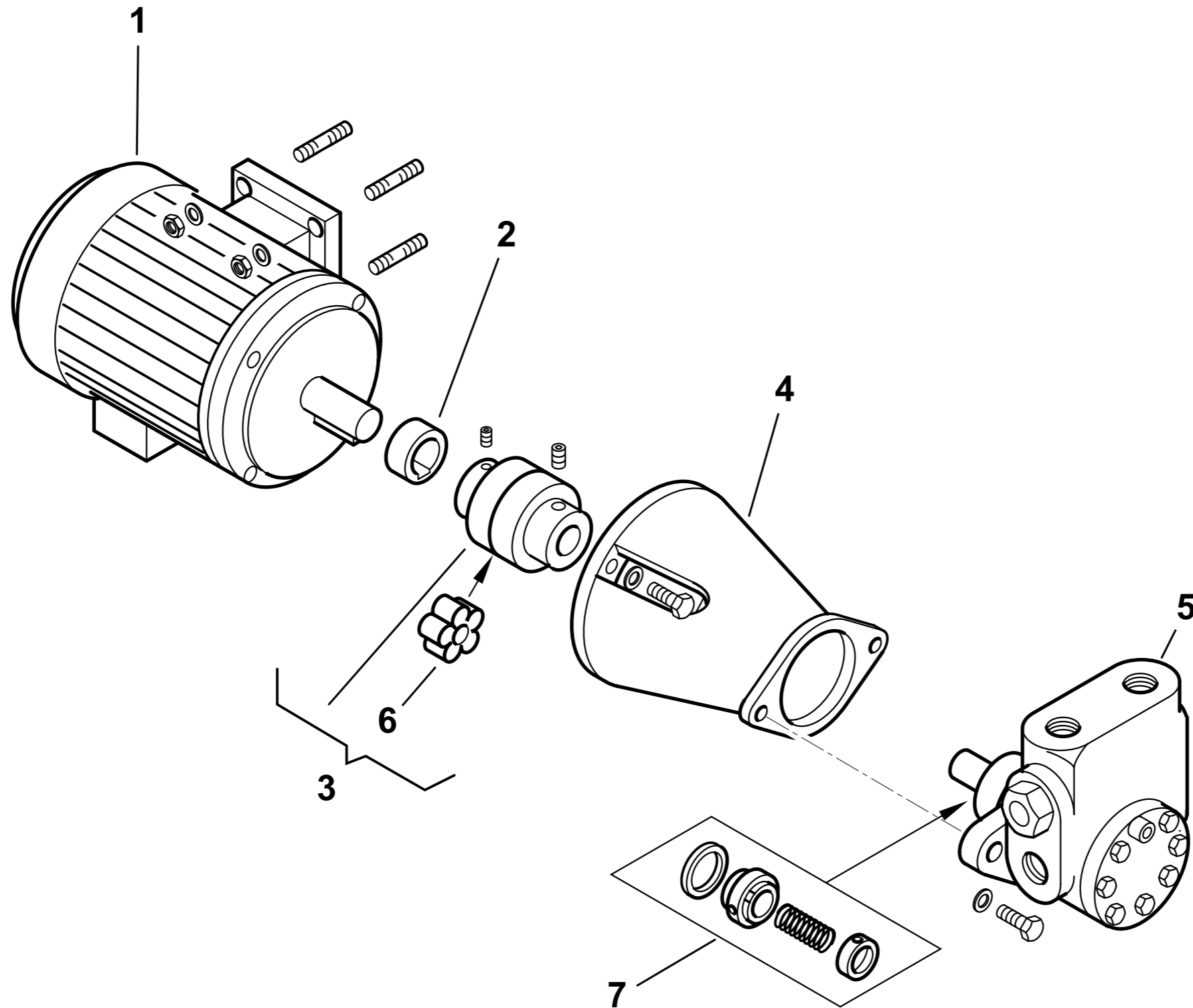
16320 - VALVOLA REGOLATRICE di PRESSIONE - PRESSURE REGULATING VALVE - REGULADOR de PRESION



0002990859rev.3	dis. Balboni
Data:10-07-2013	visto: Gilli C.

TAV.H6

900036 - GRUPPO MOTORE POMPA - PUMP MOTOR GROUP - GRUPO MOTOR BOMBA (kW 2,2- 50Hz)



0002990823 rev.4	dis.Balboni
Data: 02-03-2007	visto:Gilli C.

900036 GR. MOTORE-POMPA KW2,2-1000

Rif.	Codice	Descrizione
1	30890	MOTORE P.KW2,2 230-400/50 4P
2	0015020064	DISTANZIALE GIUNTO D28-H19
3	0006020170	GIUNTO MOTORE POMPA D28XD18
4	38535	SOP.TO POMPA 2BT1000/2000
5	0005060070	POMPA HP 1000 VBHRP.D.4.1.0
6	0005060093	PARASTRAPPO GIUNTO STELLARE
7	95556	TENUTA POMPA HP 1000-2000

esploso 0002990823 Rev.4

Rif.	Codice	Descrizione