

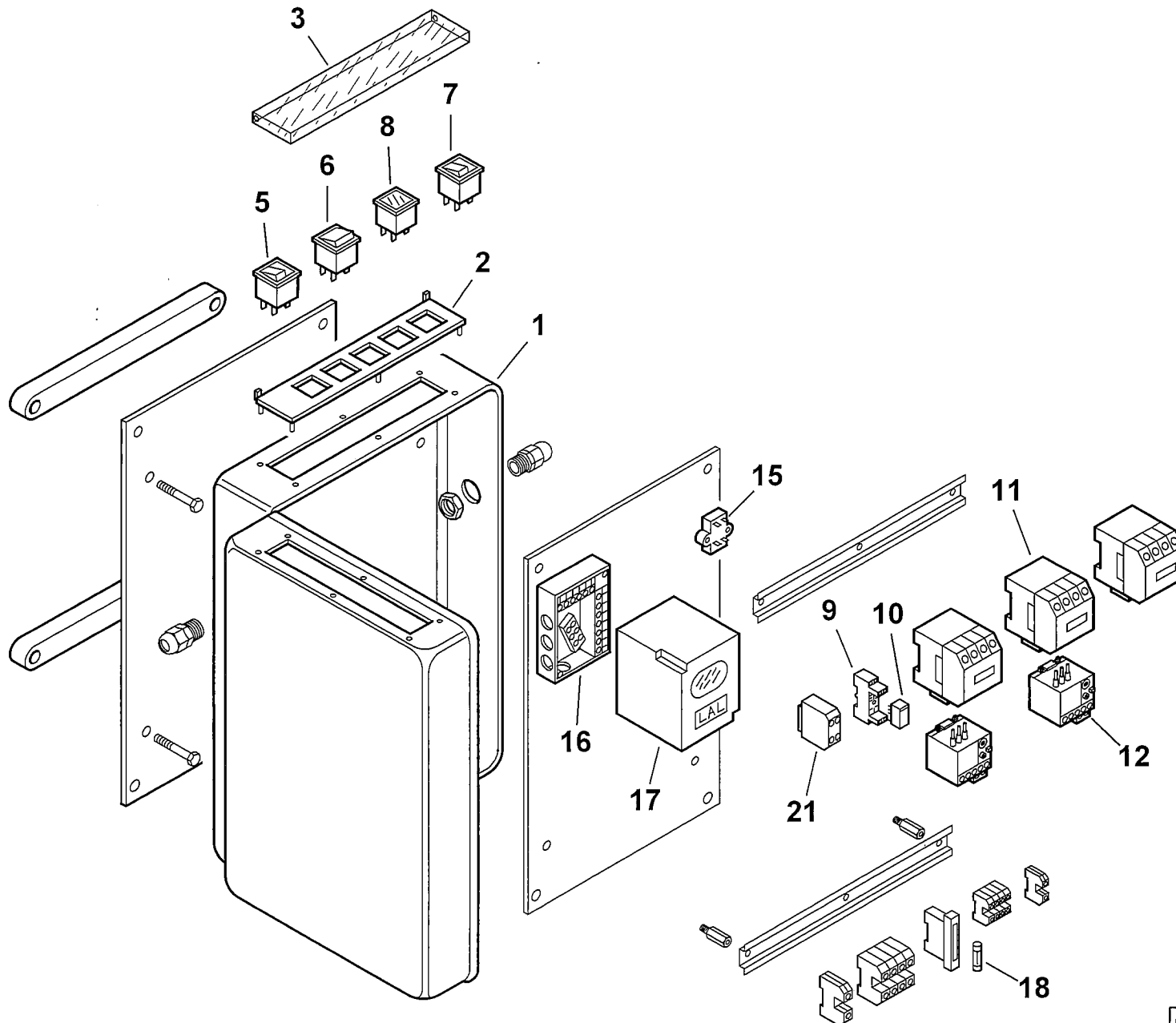
2500010**BT 75 DSNM-D 50Hz**

Rif.	Codice	Descrizione
1	8024030021	SEMIFLANGIA ATT.BRUC. TBG 55
2	0024010021	GUARN.NE FLANGIA AT.CO TBG 55
3	0024010031	CORDONE FIBRA DI VETRO 8X8X530
4	17639	PRIGIONIERO M12X63
5	27672	DIFFUSORE BT 75
6	18476	NOTTOLINO
7	27673	AS.CANNOTTO BT75M
8	31422	RACCORDO WOSS D.12 T
10	27601	SUPPORTO
11	27661	SUPPORTO GRUPPO MAGNETE BT75
12	41579	PERNO FILETTATO 5X50
13	28067	COLON.TA L 35 F M5 CH8
14	28061	DISCO STAMP. D135X50 I115
15	30223	CAVO A.T. 1 MMQ D.7
16	3172	ANELLO PER VETRINO 61X30
17	0020020030	VETRINO 37X3 SPARK30
18	23839	GUARNIZIONE OR 3125
19	18722	NIPPLO PRESOSTATO 1/4"X48
20	31168	E.V. SCEM VE120 4AR-F 230/50
21	30245	PRESSOSTATO KROMS. DG 6U3
22	18199	TRASF.RE 10KV-30MA 230/50
23	30864	FOTO LANDIS QRB3
24	5449	MOTORE TRIF. KW1,1 230-400/50
26	98186	VENTOLA D.310X28
27	28078	DISTAN.LE VENTOLA 19X30X3
28	29588	ANELLO CONV.RE ARIA 295X166
29	27598	PERNO FARFALLA BT70 MOTOR.
30	54056	BOCCOLA OT 20X14X12X1
31	27580	FARFALLA
33	31380	MOTORINO LANDIS SQN30.111A3500
34	18858	NIPPLO 1/4" X 3/8"
35	23783	RESISTENZA 20W

esploso **0002990682 Rev.4**

Rif.	Codice	Descrizione
36	27665	GRUPPO POLVERIZZATORE
37	27633	MORSETTO
38	27622	RESISTENZA 60W
39	56015	ELETTRODO NEUTRO
40	55037	ELETTRODO
41	30448	RACCORDO WOSS D.12 - 3/8" DIRITTO
42	23079	RACCORDO WOSS D.12 - 3/8" GOMITO
43	27017	PIASTRINA
44	0005060037	SOPPRESSORE A FILO 5000 OHM AT
45	27713	TUBO MANDATA P-S
46	27755	TUBO MANDATA S-GP
47	27748	TUBO RITORNO GP-VR
48	27749	TUBO RITORNO VR-RW
49	37947	TUBO RITORNO RW-P
50	16230	VALVOLA REGOLATRICE 3/8"
51	23075	RACCORDO WOSS D.15 - 1/2" GOMITO
52	23830	DADO D.12
53	23823	OGIVA PER RACCORDO WOSS D=12
54	0005150039	RACCORDO WOSS D.12 - 1/2" GOMITO
55	57058	RACCORDO PER ATTACCO WOSS
56	23077	RACCORDO WOSS D.18 - 1/2" DIRITTO
57	27677	ATTACCO TUBO 1"1/4
58	33780	ATTACCO TUBO 1"1/4 - 3VIE
59	23074	RACCORDO WOSS D.15 GOMITO
60	0005070456	TUBO FLESSIBILE 1"1/4x1500
61	0010140005	PROTEZIONE SUPERIORE
62	0010140006	PROTEZIONE INFERIORE
63	27679	RACCORDO PER ATTACCO WOSS D.12-1/4"
64	27654	RACCORDO PER ATTACCO WOSS D.12-3/8"
65	31186	FILTRO NAFTA DENSA 2" AUTOPULENTE
66	0005130095	CONNETTORE 3P X L1000

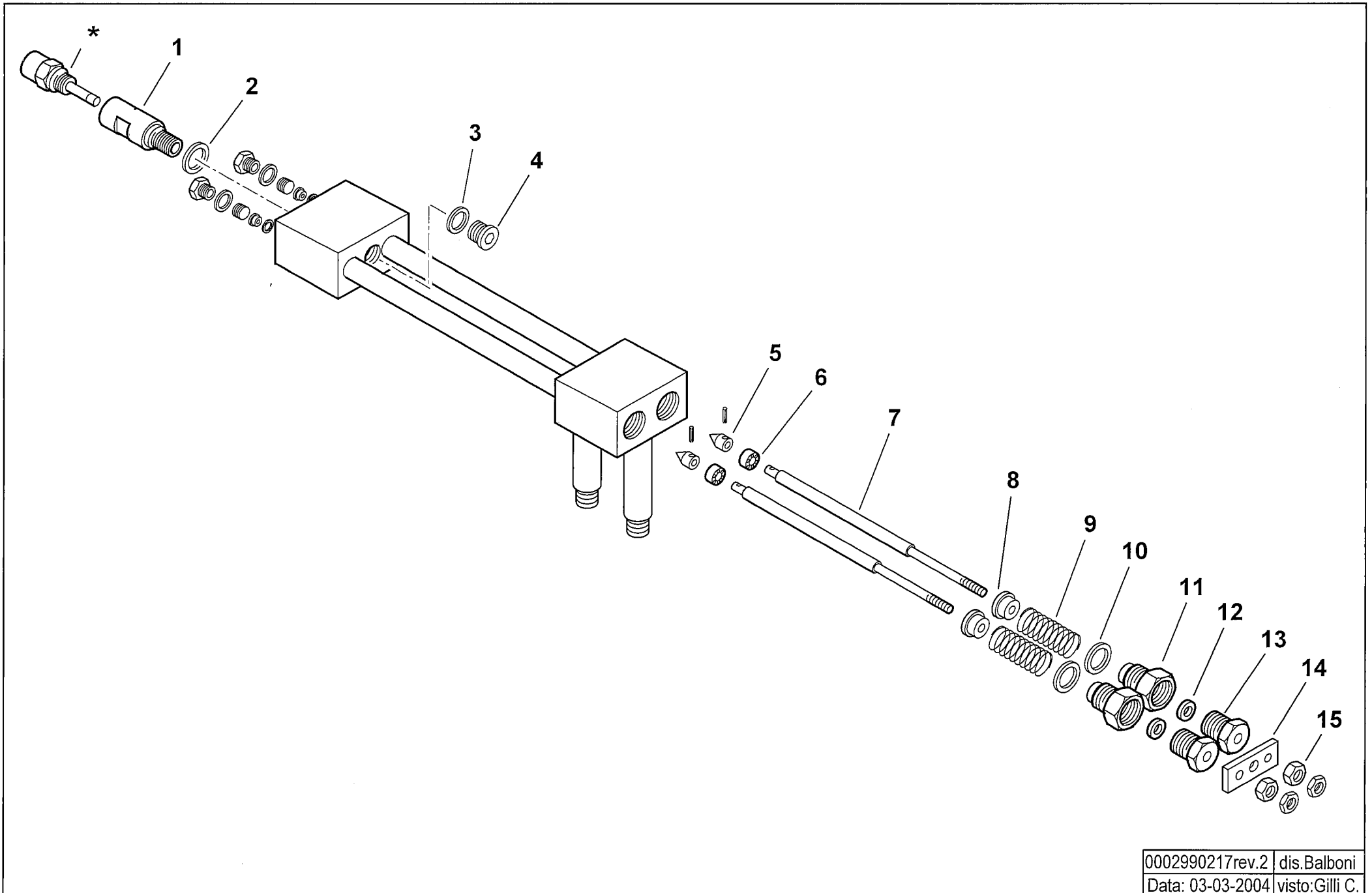
900460 -QUADRO ELETTRICO - CONTROL PANEL - CUADRO ELECTRICO - APPAREILLAGE ELECTRIQUE - SCHALTGERAETE



0002991554 rev.3	dis.Balboni
Data: 01-09-2007	visto:Gilli C.

TAV.C186

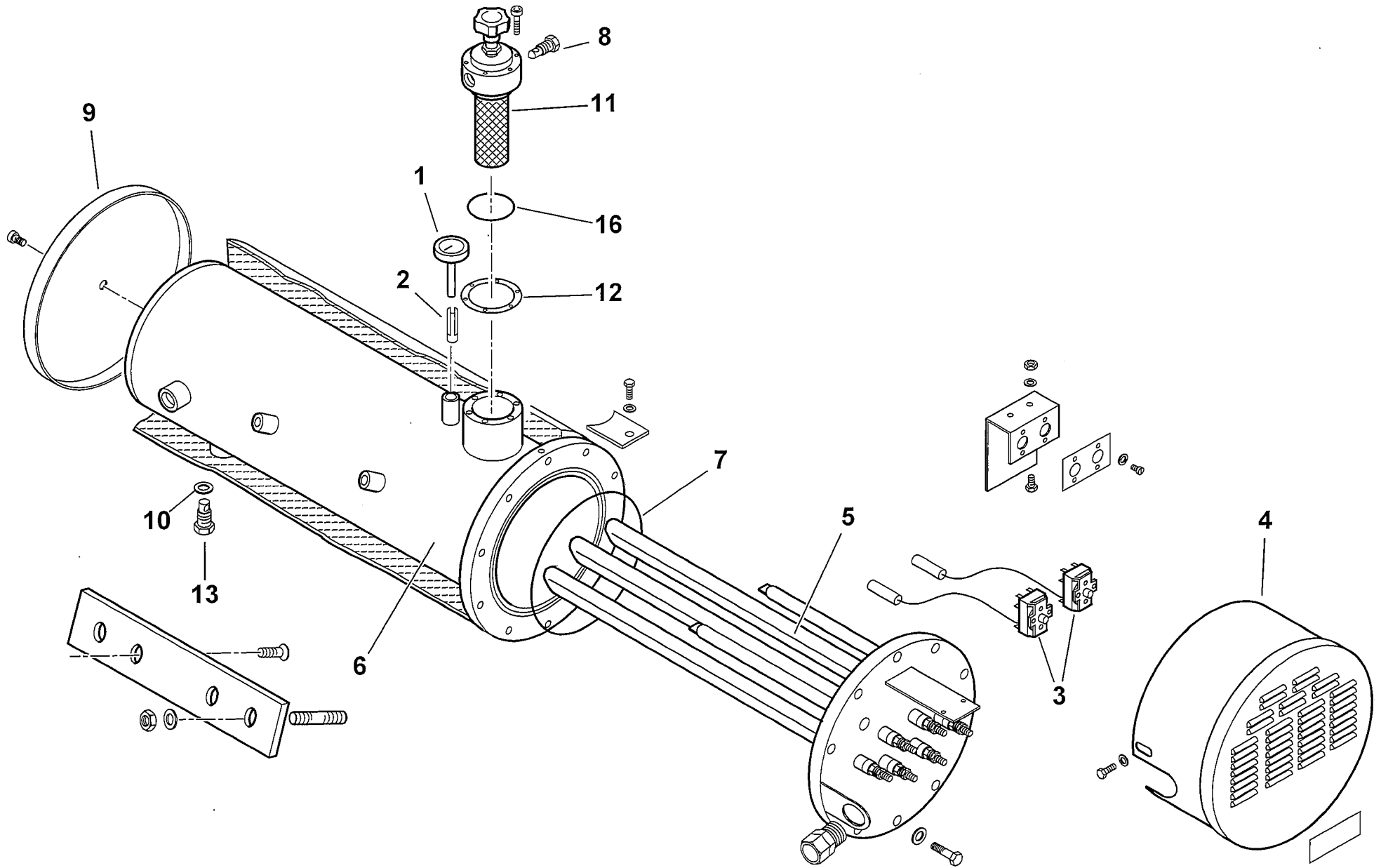
27665 - GRUPPO POLVERIZZATORE - NOZZLE ASSEMBLY - LIGNE GICLEUR - DUESENGESTAENGE



0002990217rev.2	dis.Balboni
Data: 03-03-2004	visto:Gilli C.

TAV.D3

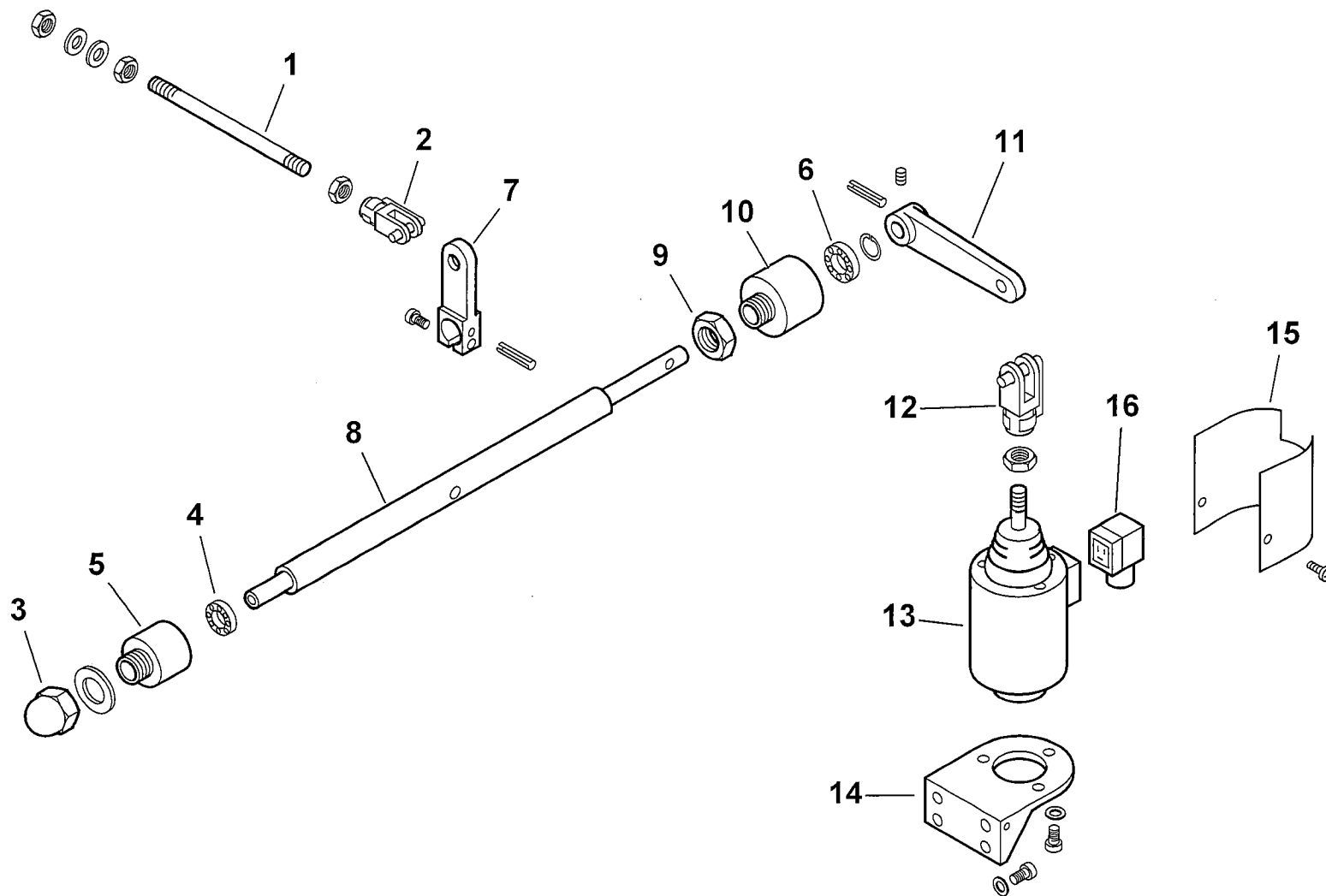
900850 - SERBATOIO PRERISCALDATORE COIBENTATO - INSULATED PREHEATER TANK



0002990689 rev.2 dis. Balboni
Data: 15-10-2004 visto: Gilli C.

TAV.E3

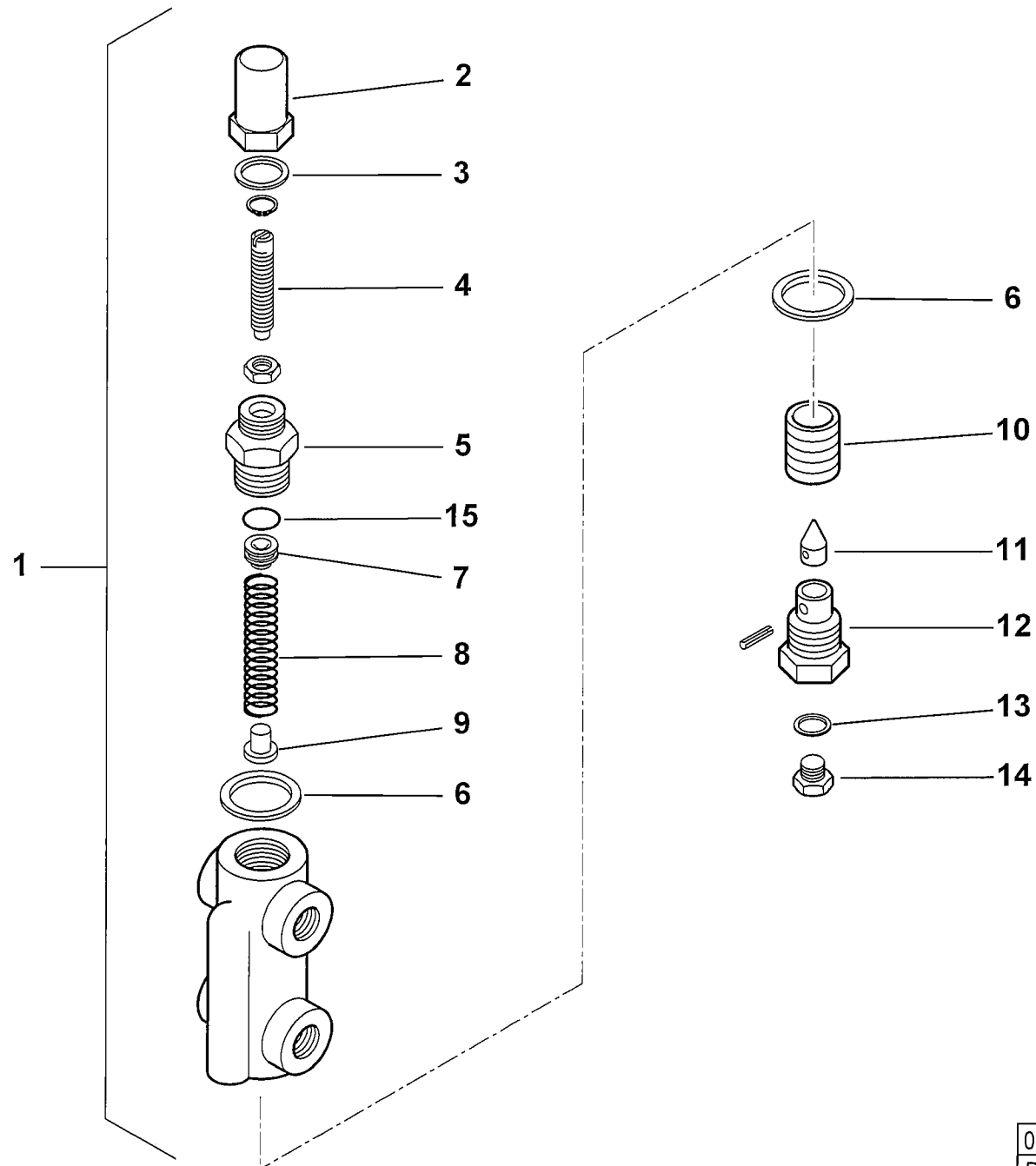
900345-GRUPPO MAGNETE - MAGNET GROUP - GROUPE MAGNETO - MAGNETMASCHINENSATZ



0002992181 rev.0	dis.Balboni
Data: 05-06-2001	visto:Gilli C.

TAV.G8

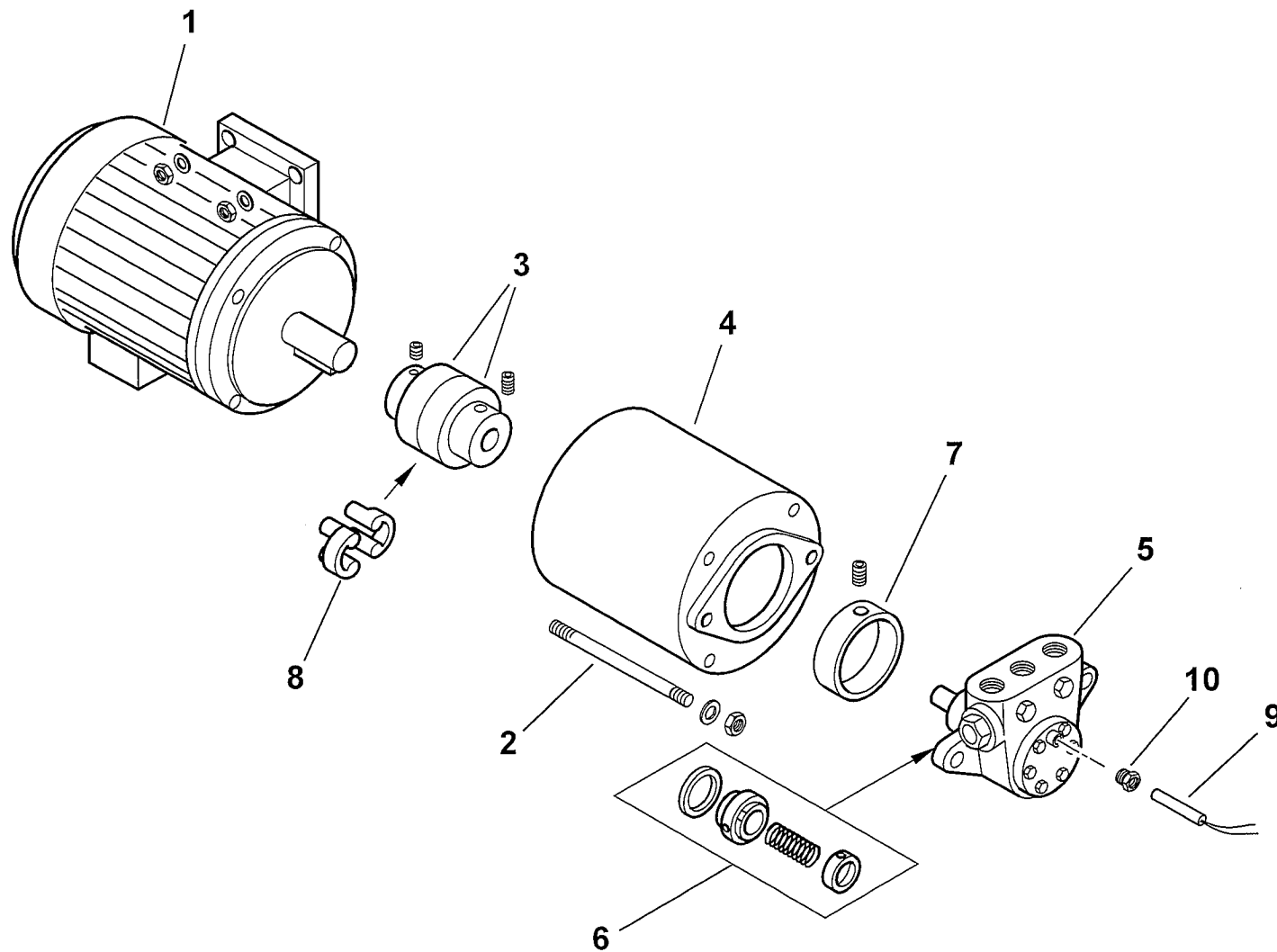
16230 - VALVOLA REGOLATRICE di PRESSIONE - PRESSURE REGULATING VALVE - REGULADOR de PRESION



0002990667 rev.2	dis. Balboni
Data: 01-08-2001	visto: Gilli C

TAV.H1

900452 - GRUPPO MOTORE POMPA - PUMP MOTOR GROUP - GRUPO MOTOR BOMBA (kW0,55 -50Hz)



0002990745 rev.4	dis. Balboni
Data: 01-09-2007	visto: Gilli C.

TAV.L2

900452**GR. MOTORE-POMPA KW0,55-300D**esploso **0002990745 Rev.4**

Rif.	Codice	Descrizione
1	30908	MOTORE P.KW0,55 230-400/50 4
2	32680	PRIGIONIERO M6X145
3	29650	GIUNTO MOTORE POMPA D19XD12
4	0010140020	SOPPORTO
5	0005060020	POMPA BALTUR 300
6	95519	ANELLI DI TENUTA
7	36824	RIDUZIONE POMPA
8	17886	PARASTRAPPO
9	0005060005	RESISTENZA 100W
10	30472	PRESSACAPO OT.NIC.AGRO M8X1,25

Rif.	Codice	Descrizione