



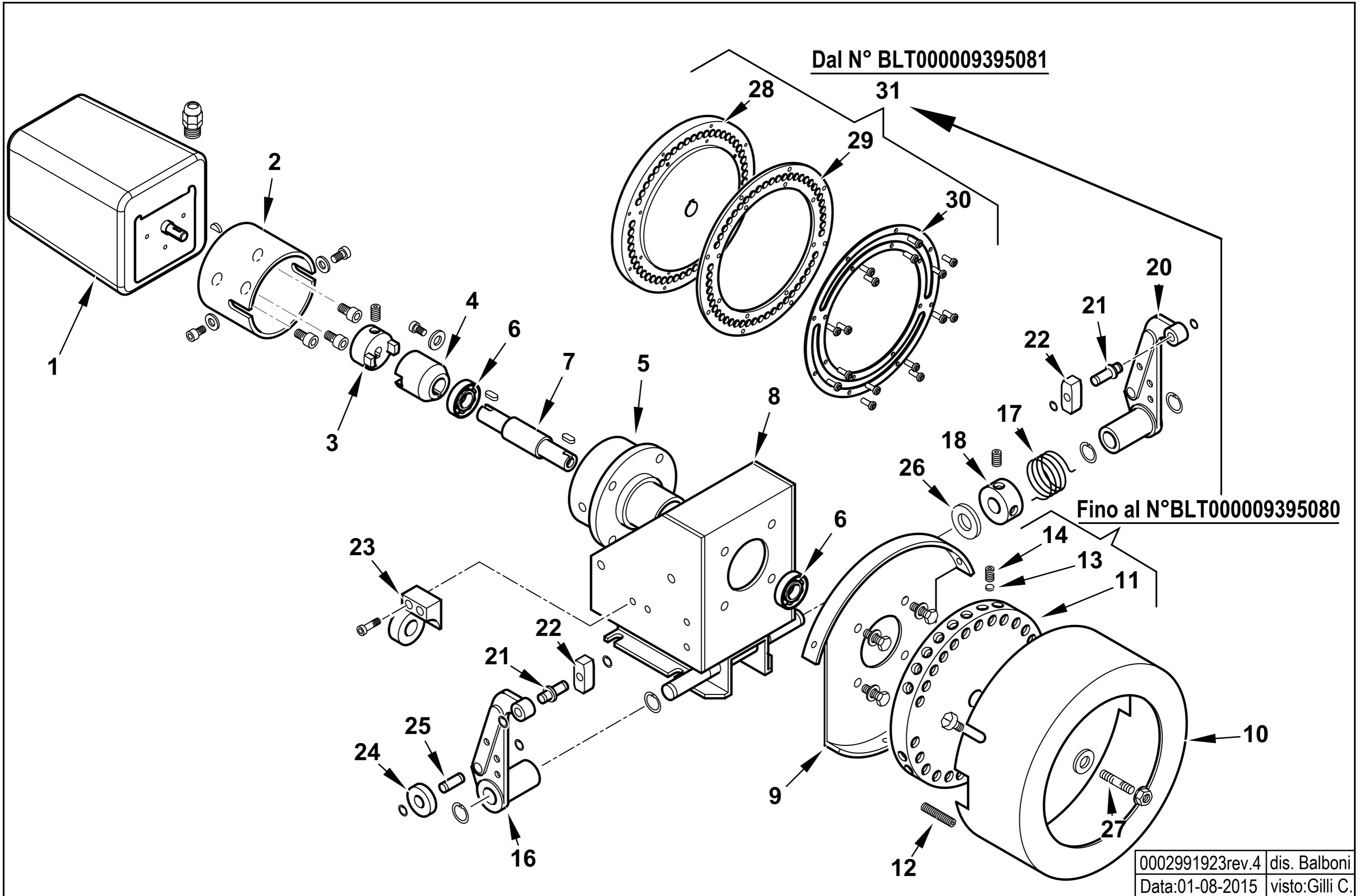
**2610010 BT 75 DSPN 50Hz**

Rif.	Codice	Descrizione
1	8024030021	SEMIFLANGIA ATT.BRUC. TBG 55
2	0024010021	GUARN.NE FLANGIA AT.CO TBG 55
3	0024010031	CORDONE FIBRA DI VETRO 8X8X530
4	17639	PRIGIONIERO M12X63
5	27672	DIFFUSORE 75M
6	18476	NOTTOLINO
7	27673	AS.CANNOTTO BT75M
8	4987	RONDELLA
10	27601	SOP.TO GRUPPO POLV.RE 75
11	27661	SOP.TO GRUPPO MAGNETE BT75
12	19403	RESISTENZA D10X80 80W 230V
13	28067	COLON.TA L 35 F M5 CH8
14	28061	DISCO STAMP. D135X50 I115
15	30223	CAVO A.T. 1 MMQ D.7
16	3172	ANELLO
17	0020020030	VETRINO 37X3 SPARK30
18	23839	GUARNIZIONE OR 3125
19	18722	NIPPLO PRES.TO 1/4"X48
20	27816	MORSETTO
21	0005040134	PRESSOSTATO KROMS. DG 6U-5
22	18199	TRASF.RE 10KV-30MA 230/50
23	30864	FOTO QRB3
24	5449	MOTORE TRIF. KW1,1 230-400/50
26	98186	VENTOLA D.310X28
27	28078	DISTAN.LE VENTOLA 19X30X3
28	29588	ANELLO CONV.RE ARIA 295X166
29	0010030083	PERNO FARFALLA BGN60 SAD1,5
30	54056	BOCCOLA
31	27580	FARFALLA
32	16301	LEVA REGOLAZIONE L40 D10
33	19555	ARTICOL.NE ASS.LE SNODO M8-D8
34	18695	ARTICOLAZIONE
35	34943	ASTA

## esploso 0002991642 Rev.6

Rif.	Codice	Descrizione
36	27665	GRUPPO POLVERIZZATORE
37	27718	PROTEZIONE SUPERIORE
38	27719	PROTEZIONE INFERIORE
39	55037	ELETTRODO DS CMT35
40	56015	ELETTRODO NEUTRO
41	18115	AT.CO ELETTRODO TIPO E 5MA
42	27017	STAFFA
43	41579	PERNO FILETTATO
44	0005060037	SOPPRESSORE A FILO 5000 OHM AT
45	27713	TUBO MANDATA P-S
46	27714	TUBO MANDATA S-GP
47	27715	TUBO RITORNO GP-GT
48	27716	TUBO RITORNO GT-VR
49	27717	TUBO RITORNO VR-P
50	57075	AS.GUAINA PORTATERMOSTATO IMIT
51	23240	TERMOSTATO TC2 70-130°C
52	23830	DADO PER RACCORDO WOSS D=12
53	23823	OGIVA D.12
54	16320	VALVOLA REGOLAZIONE 1/2" X 3/8"
55	23075	RACCORDO WOSS D.15 - 1/2" GOMITO
56	23076	RACCORDO WOSS D.15 - 1/2"
57	0005150039	RACCORDO WOSS D.12 - 1/2" GOMITO
58	23074	RACCORDO WOSS D.15 GOMITO
59	23088	RACCORDO WOSS D.15 DIRITTO
60	23077	RACCORDO WOSS D.18 - 1/2" DIRITTO
61	57058	RACCORDO PER ATTACCO WOSS
62	27677	ATTACCO TUBO 1"1/4 GOMITO
63	27663	ATTACCO 3 VIE 1"1/4
65	16251	MODULATORE
66	30855	FILTRO 1"1/4
67	0005070456	TUBO FLESSIBILE 1"1/4 x 1500
69	0010160017	STAFFA

16251- GRUPPO MODULATORE - MODULATING SYSTEM - SYSTEME DE MODULATION - MODULATIONSSYSTEM



0002991923rev.4	dis. Balboni
Data:01-08-2015	visto:Gilli C.

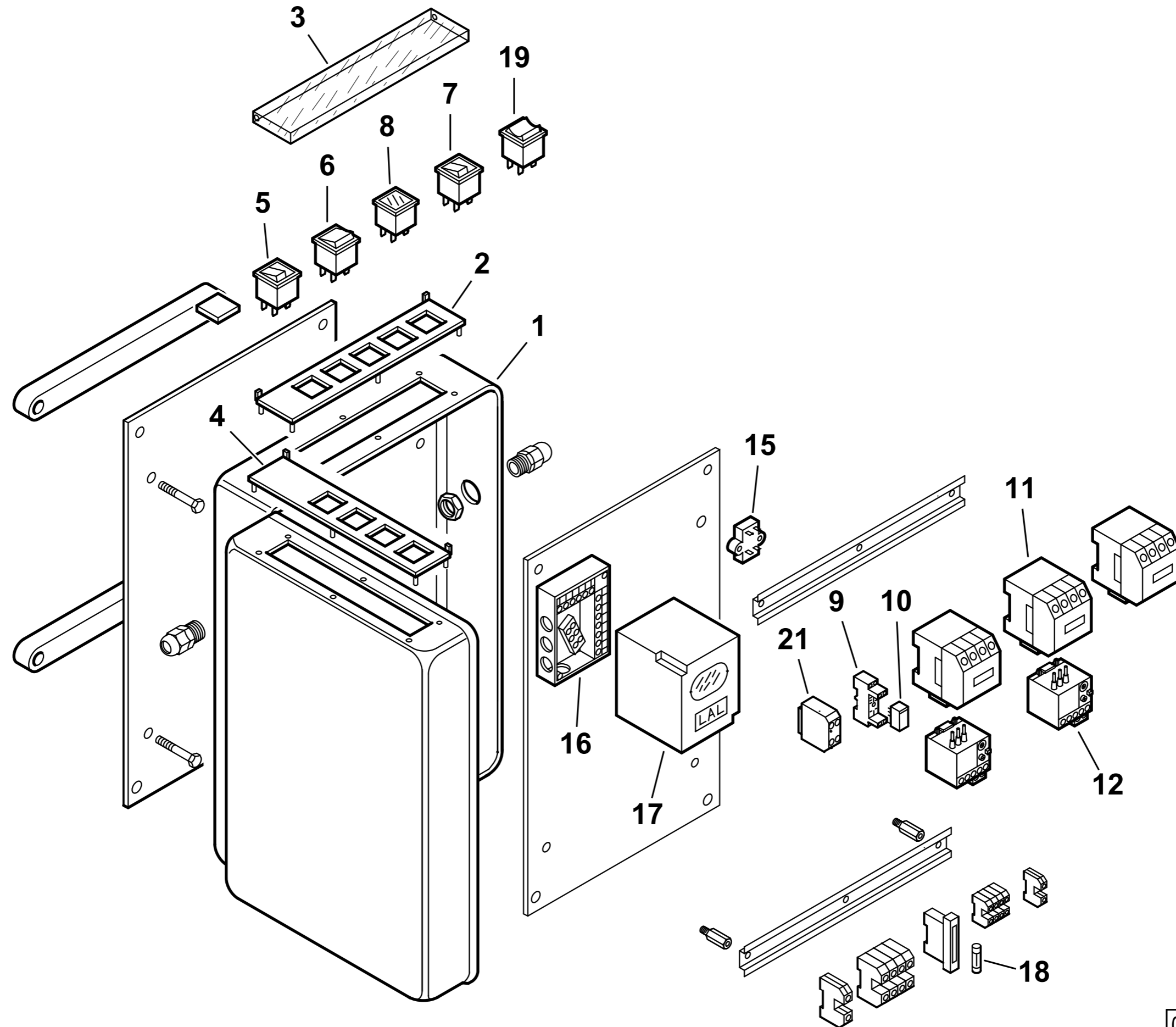
16251

## AS.MODULATORE BT

esploso 0002991923 Rev.4

Rif.	Codice	Descrizione	Note			
1	31071	MOTORINO SQM10.16502				
2	16261	SOPPORTO MOT.NO MODUTROL				
3	16260	GIUNTO MASCHIO MODUTROL				
4	16259	GIUNTO FEMMINA				
5	16258	SOP.TO CUSCINETTI MODUL.				
6	30257	CUSCINETTO 15-35-11				
7	16257	PERNO CENTRALE MODUTROL				
8	16255	SOPPORTO MODUTROL				
9	16254	SOPPORTO COPERCHIO MODUT				
10	16253	COPERCHIO PULEGGIA				
11	16256	PULEGGIA SUPPORTO VITI	Fino al N°BLT000009395080			
12	16315	VITE PER PULEGGIA 8X40				
13	16282	PIATTELLO PER VITE MODUL.	Fino al N°BLT000009395080			
14	5488	VITE 10X10	Fino al N°BLT000009395080			
16	18795	LEVA DESTRA				
17	33823	MOLLA SINISTRA 36X24				
18	33979	BOCCOLA CARICAMENTO MOLLA 20X39				
20	18796	LEVA SINISTRA				
21	0012120136	ALBERINO X TASTATORE L=29 D1				
22	18797	TASTATORE 15X15				
23	16270	SUPPORTO VALVOLA REGOLATRICE				
24	18805	NOTTOLINO 25X8				
25	0012120137	ALBERINO 19X8				
26	16220	RONDELLA 15,5X30X1,5				
27	16312	PIATTELLO PER PULEGGIA				
28	0006020616	PULEGGIA SOP.TO VITI MODUL.	Dal N°BLT000009395081			
29	0026050051	ANELLO NYLON ANTISVIT. VITI	Dal N°BLT000009395081			
30	0026050050	ANELLO PULEGGIA MODULATORE IB	Dal N°BLT000009395081			
31	0006110230	AS.PULEGGIA BGN/BT	Dal N°BLT000009395081			

900348 -QUADRO ELETTRICO - CONTROL PANEL - CUADRO ELECTRICO - APPAREILLAGE ELECTRIQUE - SCHALTGERAETE

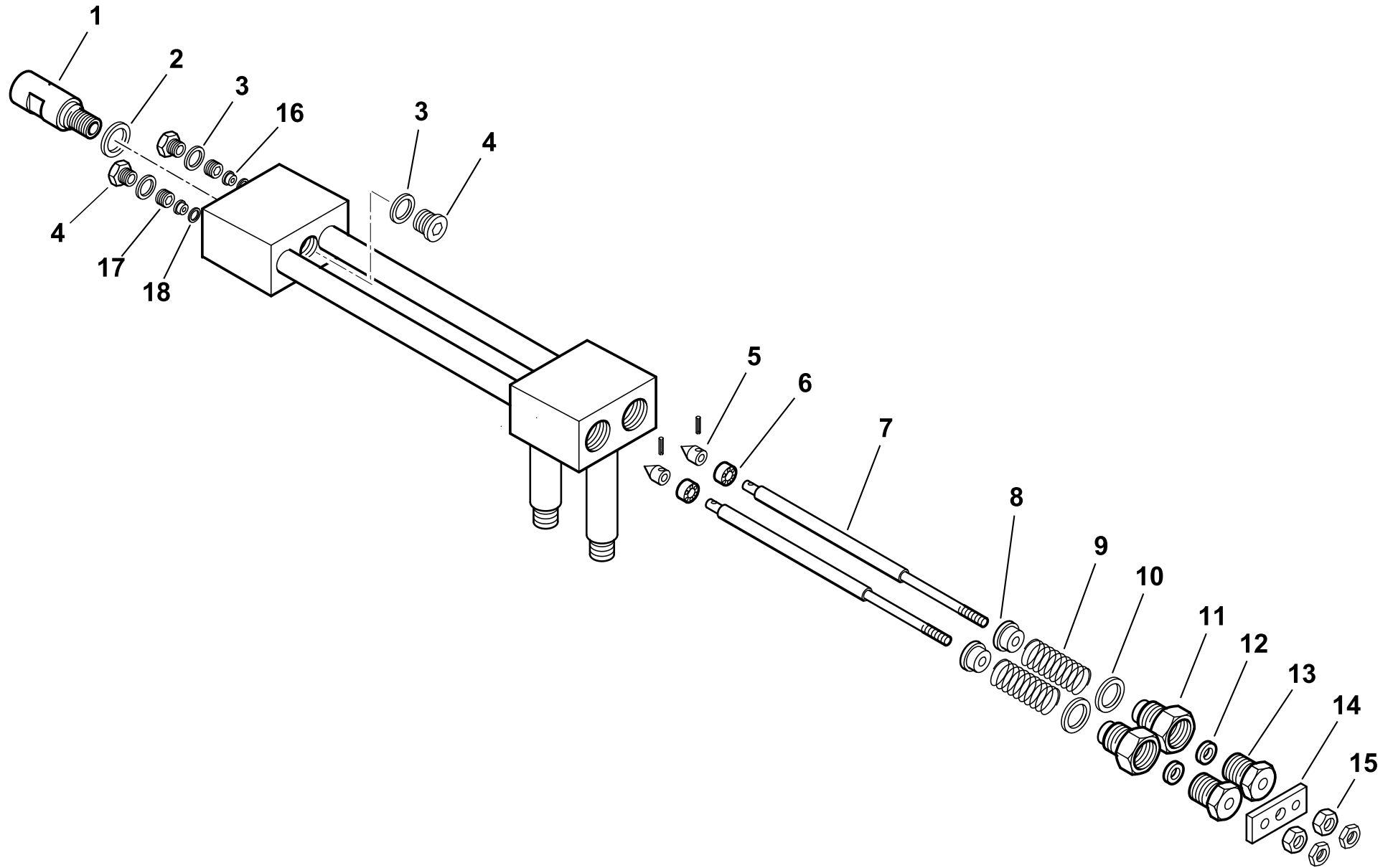


0002991611 rev.4	dis.Balboni
Data: 01-04-2012	visto:Gilli C.

TAV.C193



27665- GRUPPO POLVERIZZATORE - NOZZLE ASSEMBLY - LIGNE GICLEUR - DUESENGESTAENGE



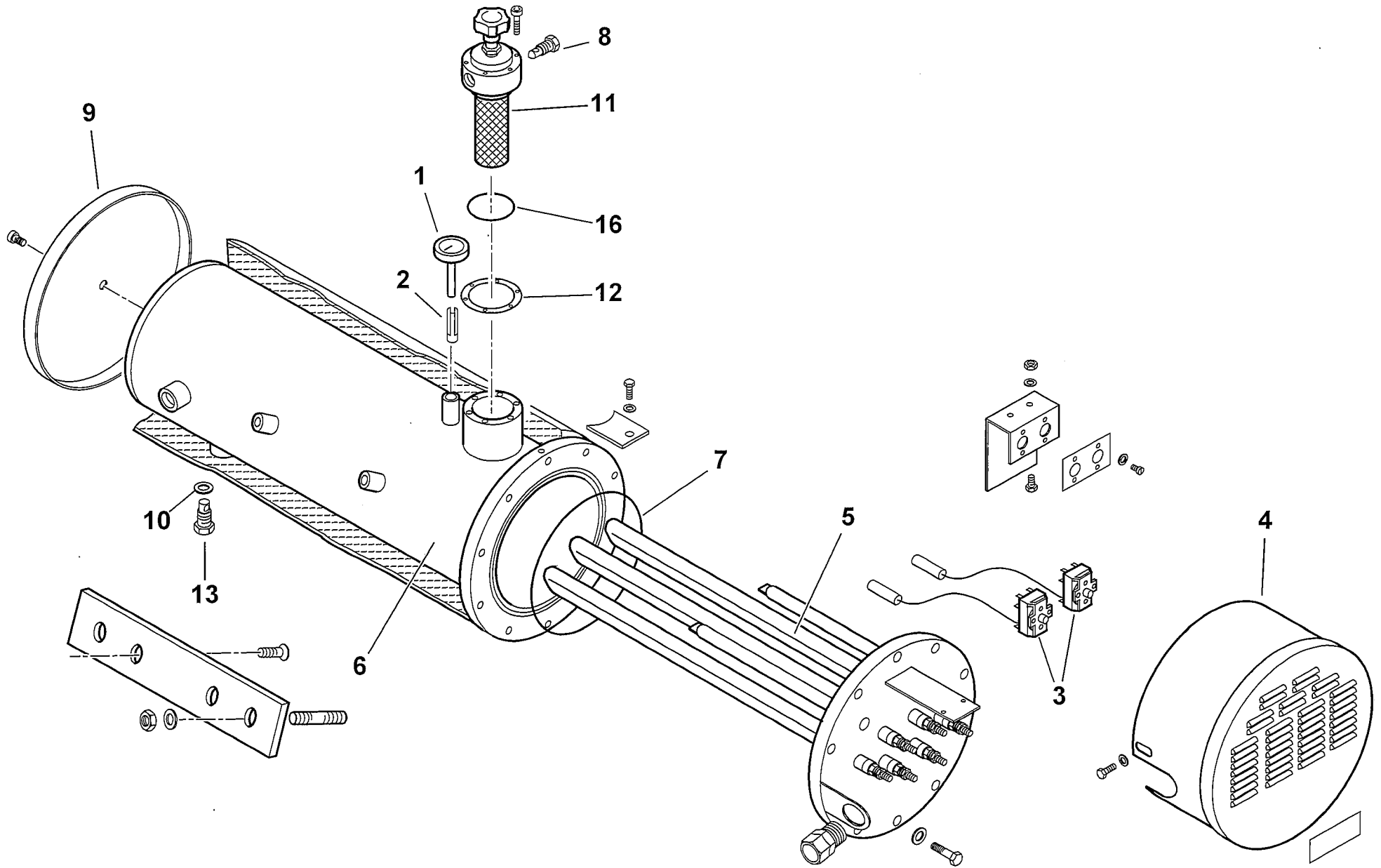
0002990217rev.2	dis.Balboni
Data: 03-03-2004	visto:Gilli C.

TAV.D3





# 900850 - SERBATOIO PRERISCALDATORE COIBENTATO - INSULATED PREHEATER TANK

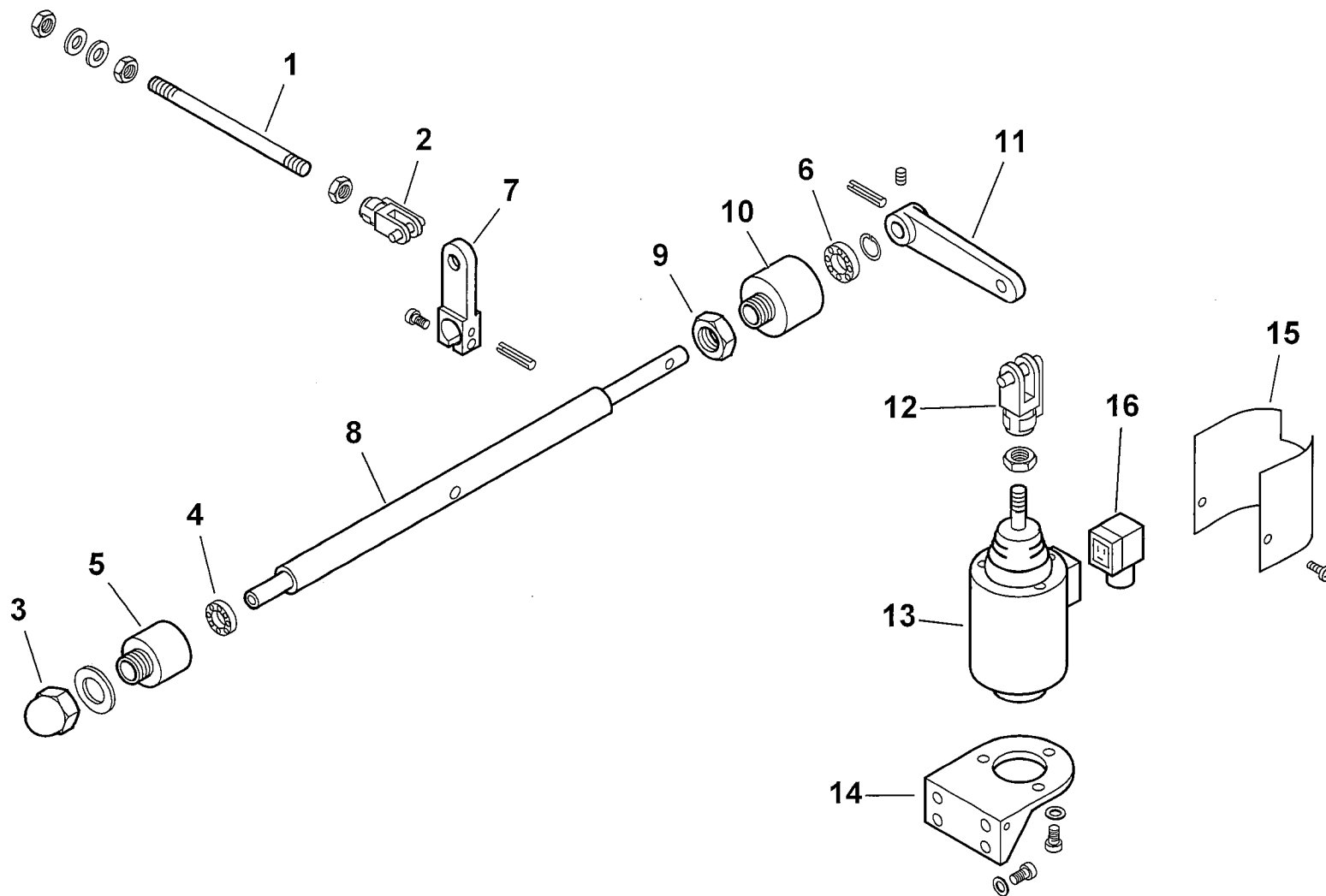


0002990689 rev.2 dis. Balboni  
Data: 15-10-2004 visto: Gilli C.

TAV.E3



900345-GRUPPO MAGNETE - MAGNET GROUP - GROUPE MAGNETO - MAGNETMASCHINENSATZ

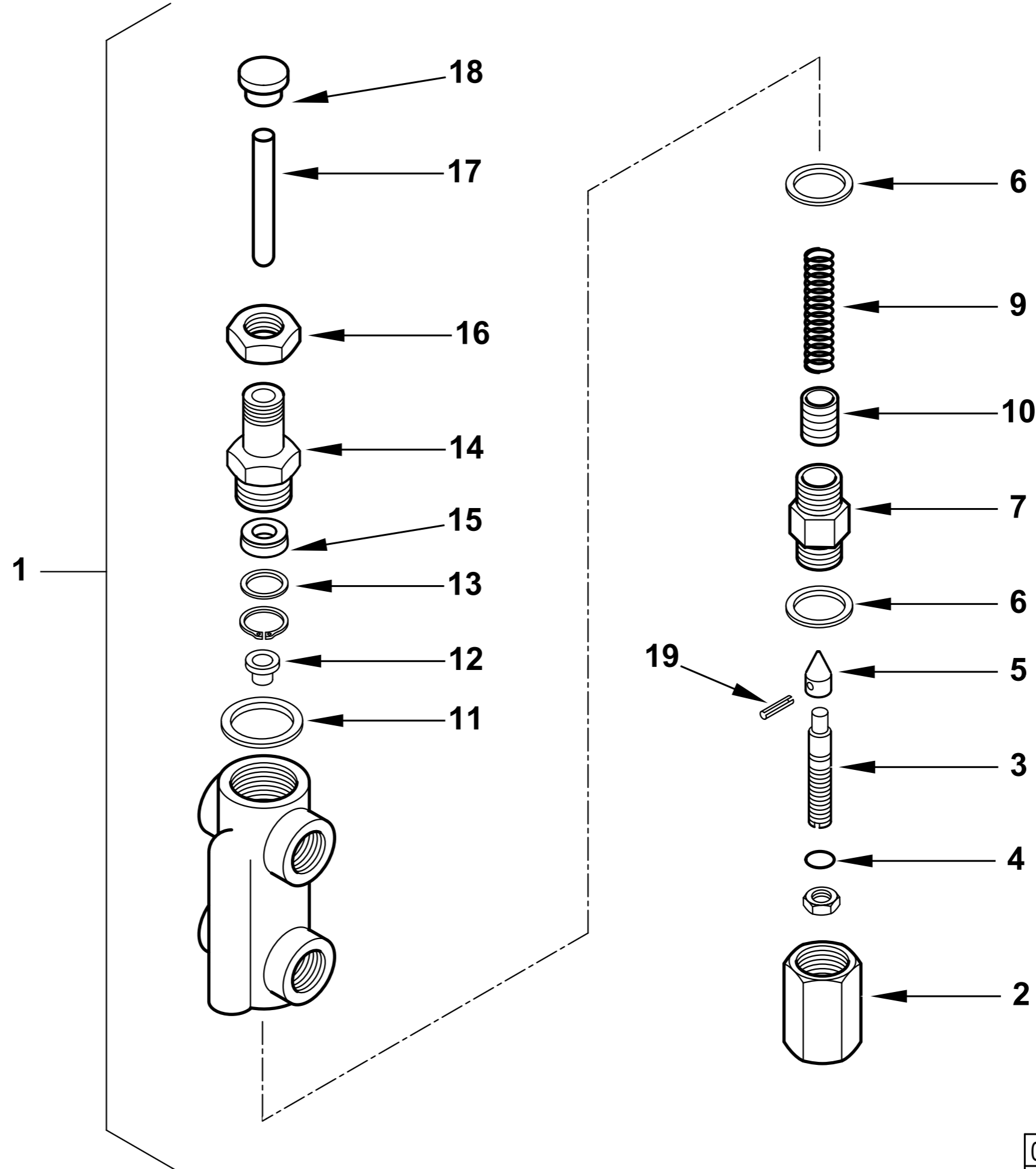


0002992181 rev.0	dis.Balboni
Data: 05-06-2001	visto:Gilli C.

TAV.G8



16320 - VALVOLA REGOLATRICE di PRESSIONE - PRESSURE REGULATING VALVE - REGULADOR de PRESION

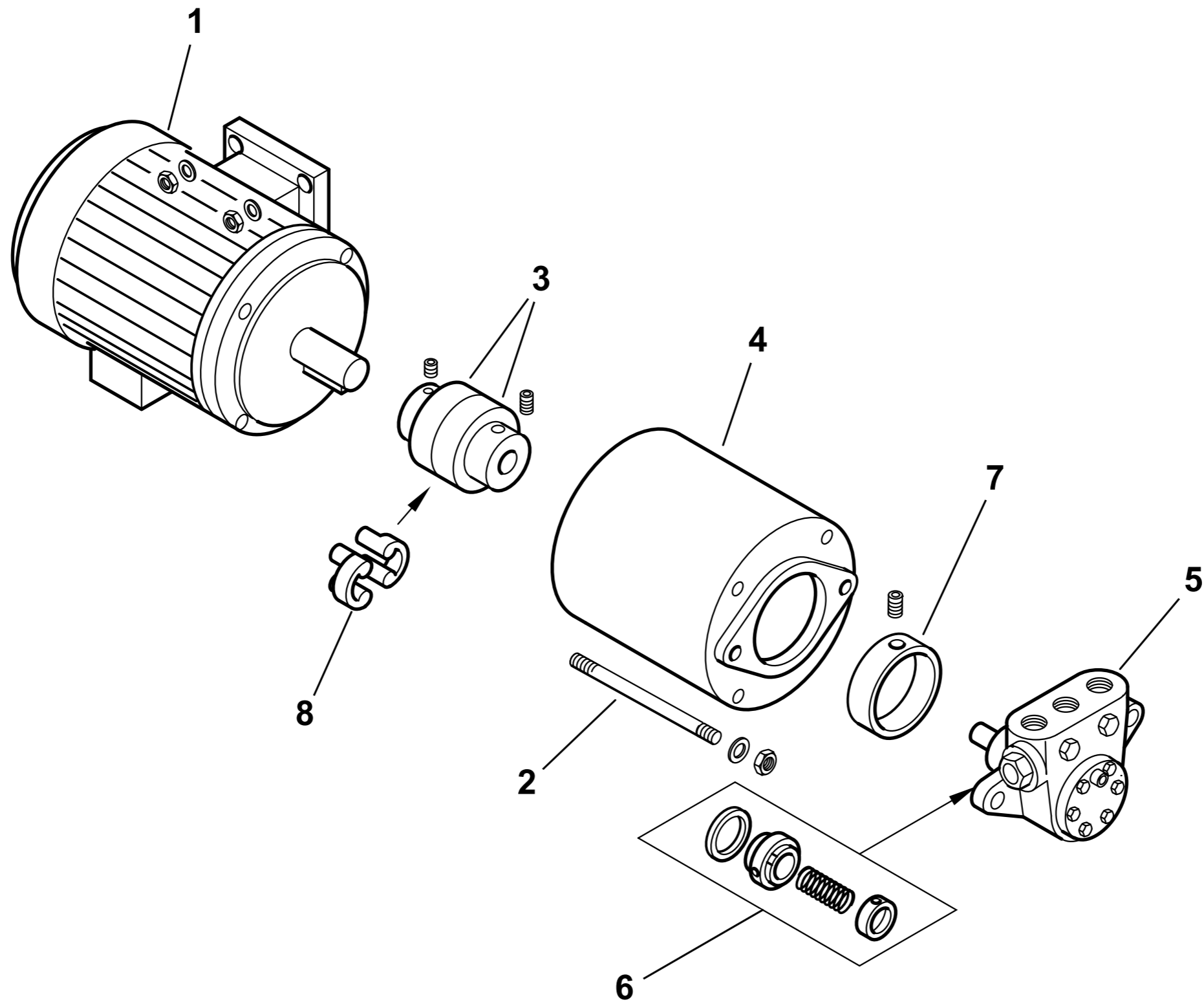


0002990859rev.3	dis. Balboni
Data:10-07-2013	visto: Gilli C.

TAV.H6



900849 - GRUPPO MOTORE POMPA - PUMP MOTOR GROUP - GRUPO MOTOR BOMBA ( kW0,55 -50Hz )



0002991641 rev.3	dis. Balboni
Data: 05-11-2004	visto: Gilli C.

TAV.L25

**900849 Gruppo motore-pompa kW 0,55-300-50Hz**esploso **0002991641 rev.3**

Rif.	Codice	Descrizione
1	30908	MOTORE P.KW0,55 230-400/50
2	32680	PRIGIONIERO M6X145
3	29650	GIUNTO MOTORE POMPA D19XD12
4	0010140020	SOP.TO POMPA HP0,75-1/300
5	0005060020	POMPA 300
6	95555	ANELLI DI TENUTA
7	36824	RIDUZIONE
8	17886	PARASTRAPPO

Rif.	Codice	Descrizione