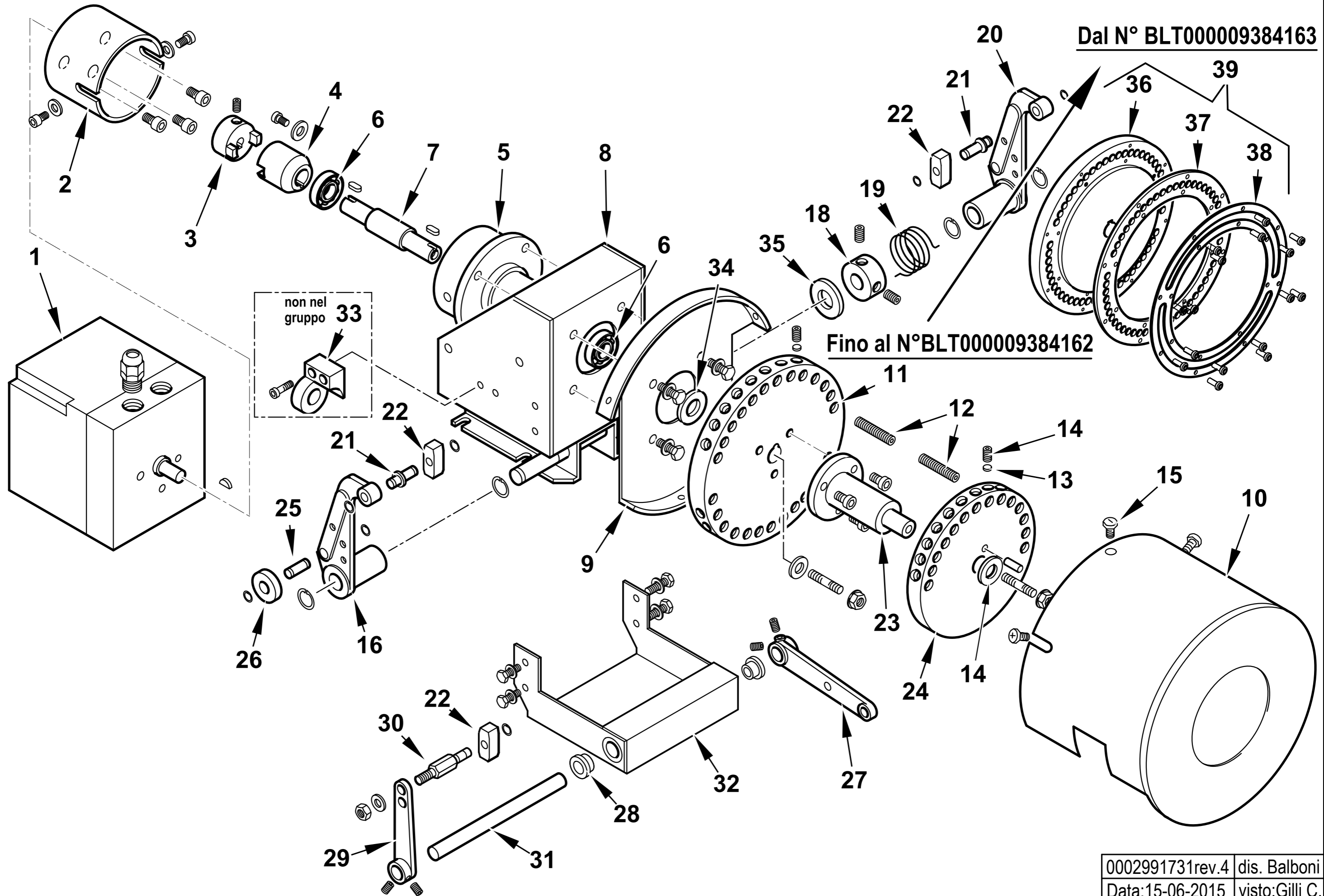


5356010 COMIST 180 DSPGM

esploso 0002991729 rev.4

Rif.	Codice	Descrizione	Rif.	Codice	Descrizione	Rif.	Codice	Descrizione
1	37027	FLANGIA	31	30837	FOTO SIEMENS QRA2	59	57058	RACCORDO
2	37028	GUARNIZIONE	32	23121	MOTORE TRIF. KW3-230-400/	60	16279	MODULATORE
3	17888	PRIGIONIERO	33	15842	ANELLO	61	16326	PERNO
4	39114	DIFFUSORE	34	54056	BOCCOLA	62	23077	RACCORDO WOSS D18-1/2"
5	39073	DISCO STAMPATO	35	19423	ELETTRODO POSTERIORE	63	27663	ATTACCO 3 VIE
6	39071	CAMPANA INTERNA	36	56081	FARFALLA	64	0005070456	TUBO FLESSIBILE 1"1/4x1500
7	39072	SOPPORTO	37	37927	PROTEZIONE	65	18695	ARTICOLAZIONE
8	39119	CANNOTTO INTERNO	38	41516	ASTA	66	44133	PROTEZIONE INFERIORE
9	39064	DISCO FORATO	39	27779	ELETTRODO DS	67	35687	SPESSORE 24X40X3
10	39069	CAMPANA ESTERNA	40	45072	BARRA FILETTATA	68	28909	PIATTELLO
11	39187	CANNOTTO INTERMEDIO	41	19424	ISOLATORE	69	23074	RACCORDO WOSS D15
12	39032	ANELLO	42	0005060037	SOPPRESSORE	70	19555	ARTICOLAZIONE
13	19422	ELETTRODO ANTERIORE	43	30223	CAVO	71	37942	TUBO
14	31337	GUARNIZIONE	44	34459	STAFFA	72	23825	OGIVA
15	39022	VITE	45	27778	ELETTRODO SN	73	23832	DADO PER OGIVA
16	37026	VITE	46	39205	BARRA FILETTATA	74	0005130136	CONNETTORE TRASFORMATORE
17	39185	CANNOTTO	47	39100	POLVERIZZATORE	75	39033	FLANGIA
18	18476	NOTTOLINO	48	27669	SOPPORTO	76	37879	PERNO
19	39001	FLANGIA	49	37962	PERNO	80	4144	SPESSORE
20	15855	VENTOLA D.365X30	50	17979	NOTTOLINO	81	0005150044	RACCORDO WOSS D15-3/8"
21	0005020030	TRASF.RE GAS 8/20 50HZ	51	39101	TUBO	82	27677	ATTACCO TUBO 1"1/4
22	15994	TRASF.RE 12KV-30MA	52	44545	STAFFA			
23	4145	VETRINO	53	18622	MOLLA			
24	4143	ANELLO	54	61299	PIASTRINA			
25	4146	GUARNIZIONE	55	39102	TUBO			
26	18722	NIPPLO	56	44132	PROTEZIONE SUPERIORE			
27	4987	RONDELLA	57	0010160018	VALVOLA REGOLATRICE			
28	0005040134	PRESSOSTATO KROMS. DG 6U-5		30875	FILTRO GASOLIO 1"1/4			
29	16301	LEVA	58	95043	CARTUCCIA			
30	30895	SOPPORTO		95100	GUARNIZIONE			

16279 - GRUPPO MODULATORE - MODULATING SYSTEM - SYSTEME DE MODULATION - MODULATIONSSYSTEM



Dal N° BLT000009384163

Fino al N° BLT000009384162

non nel gruppo 33

0002991731rev.4	dis. Balboni
Data:15-06-2015	visto:Gilli C.

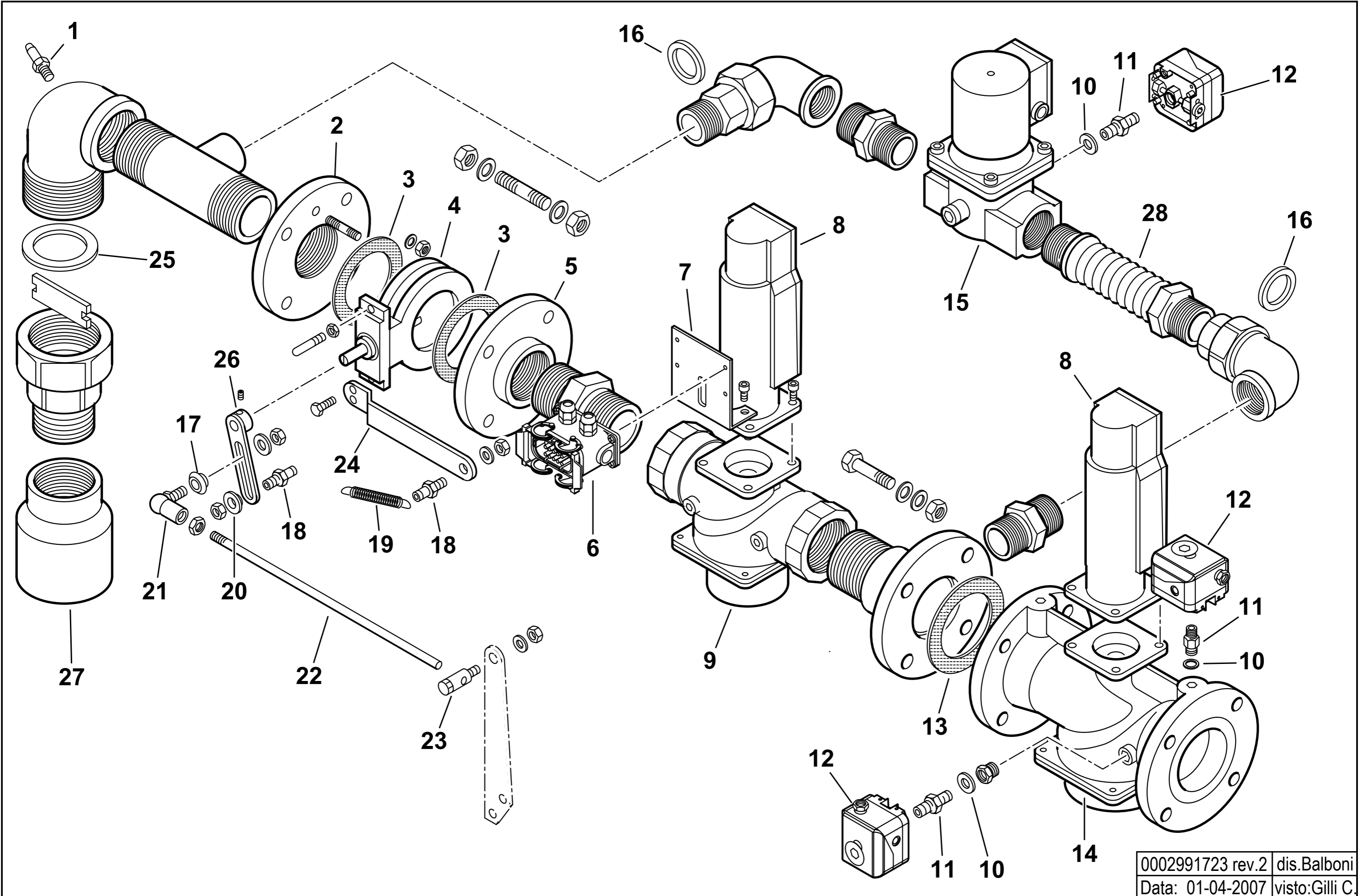
TAV.A22

16279 AS.MODULATORE CMT

esploso 0002991731 Rev.4

Rif.	Codice	Descrizione	Note	Rif.	Codice	Descrizione	Note
1	31071	MOT.NO SIEMENS SQM10.16502		31	16305	ALBERO PER LEVE MODUL. CMT	
2	16261	SOPPORTO MOT.NO MODUTROL		32	16309	PIASTRA SOP.TO LEVE MODUL.	
3	16260	GIUNTO MASCHIO MODUTROL		33	16270	SOP.TO VALV.REG.SN (non compreso nel gruppo)	
4	16259	GIUNTO FEMMINA		34	16313	SPESSORE PULEGGIA	
5	16258	SOPPORTO		35	16220	RONDELLA INOX 15,5X30X1,5	
6	30257	CUSCINETTO 15-35-11		36	0006020617	PULEGGIA SOP.TO VITI MODUL.CMT	Dal N°BLT000009384163
7	16257	PERNO CENTRALE MODUTROL		37	0026050051	ANELLO NYLON ANTISVIT. VITI	Dal N°BLT000009384163
8	16255	SOPPORTO MODUTROL		38	0026050050	ANELLO PULEGGIA MODULATORE IB	Dal N°BLT000009384163
9	16254	SOPPORTO		39	0006110231	AS. PULEGGIA CMT GRANDE	Dal N°BLT000009384163
10	16314	COPERCHIO PULEGGE CMT					
11	16286	PULEGGIA SOP.TO VITI CMT	Fino al N°BLT000009384162				
12	16315	VITE X PULEGGIA STCE 8X40					
13	16282	PIATTELLO PER VITE MODUL.					
14	5488	VITE STCE 10X10 UNI5929					
15	12317	POMELLO					
16	18796	LEVA SINISTRA					
18	33979	BOC.LA CAR.TO MOLLA 20X39					
19	33823	MOLLA SINISTRA 36X24					
20	18795	LEVA DESTRA					
21	0012120136	ALBERINO X TASTATORE L=29 D12					
22	18797	TASTATORE					
23	16310	ALBERO SOP.TO 2° PULEGGIA CM					
24	16287	PULEGGIA SOP.TO VITI D140					
25	0012120137	ALBERINO 19X8					
26	18805	NOTTOLINO					
27	16304	LEVA REGOLAZIONE L115					
28	16306	BOCCOLA OT MODUL. CMT					
29	0015010025	AS.LEVA REG.NE L.85 TS3					
30	16308	ALBERINO X TASTATORE CMT					

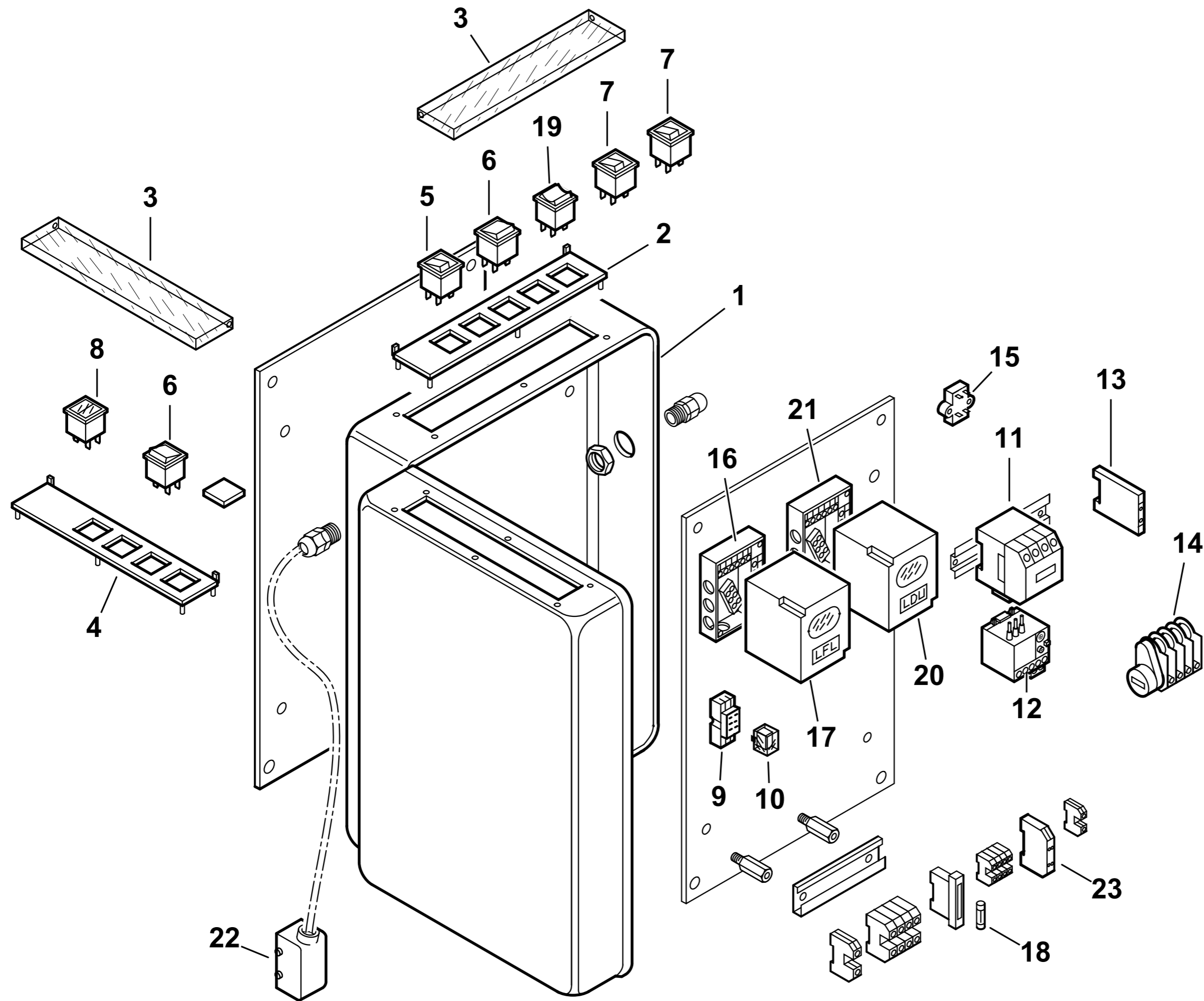
900084 - RAMPA GAS 2"-DN65 - GAS TRAIN - TREN DE GAS - RAMPE A GAZ - GASRAMPE



0002991723 rev.2 dis.Balboni
 Data: 01-04-2007 visto:Gilli C.

TAV.B164

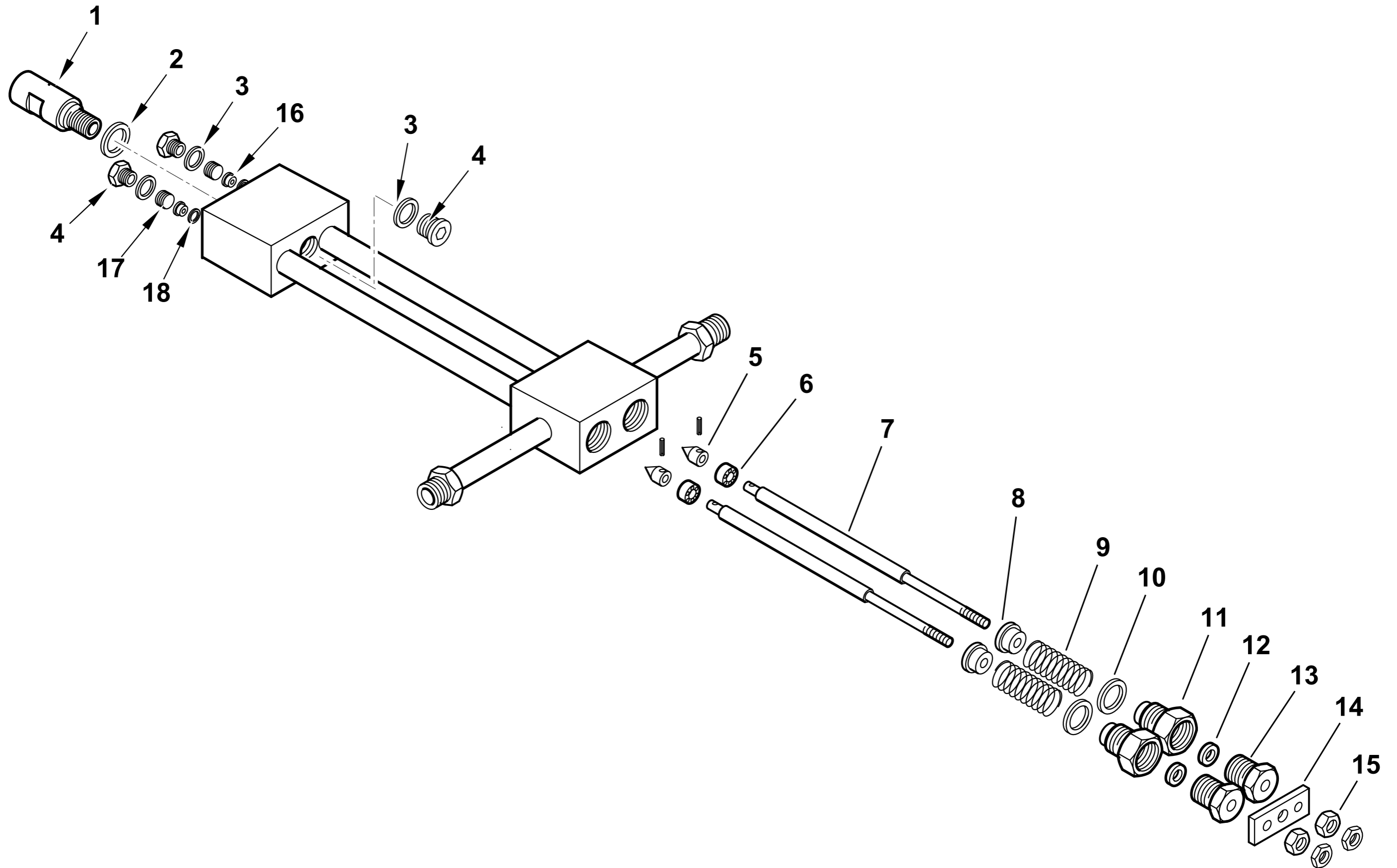
900363 -QUADRO ELETTRICO - CONTROL PANEL - CUADRO ELECTRICO - APPAREILLAGE ELECTRIQUE - SCHALTGERAETE



0002990298 rev.3 dis.Balboni
Data: 16-07-2012 visto:Gilli C.

TAV.C221

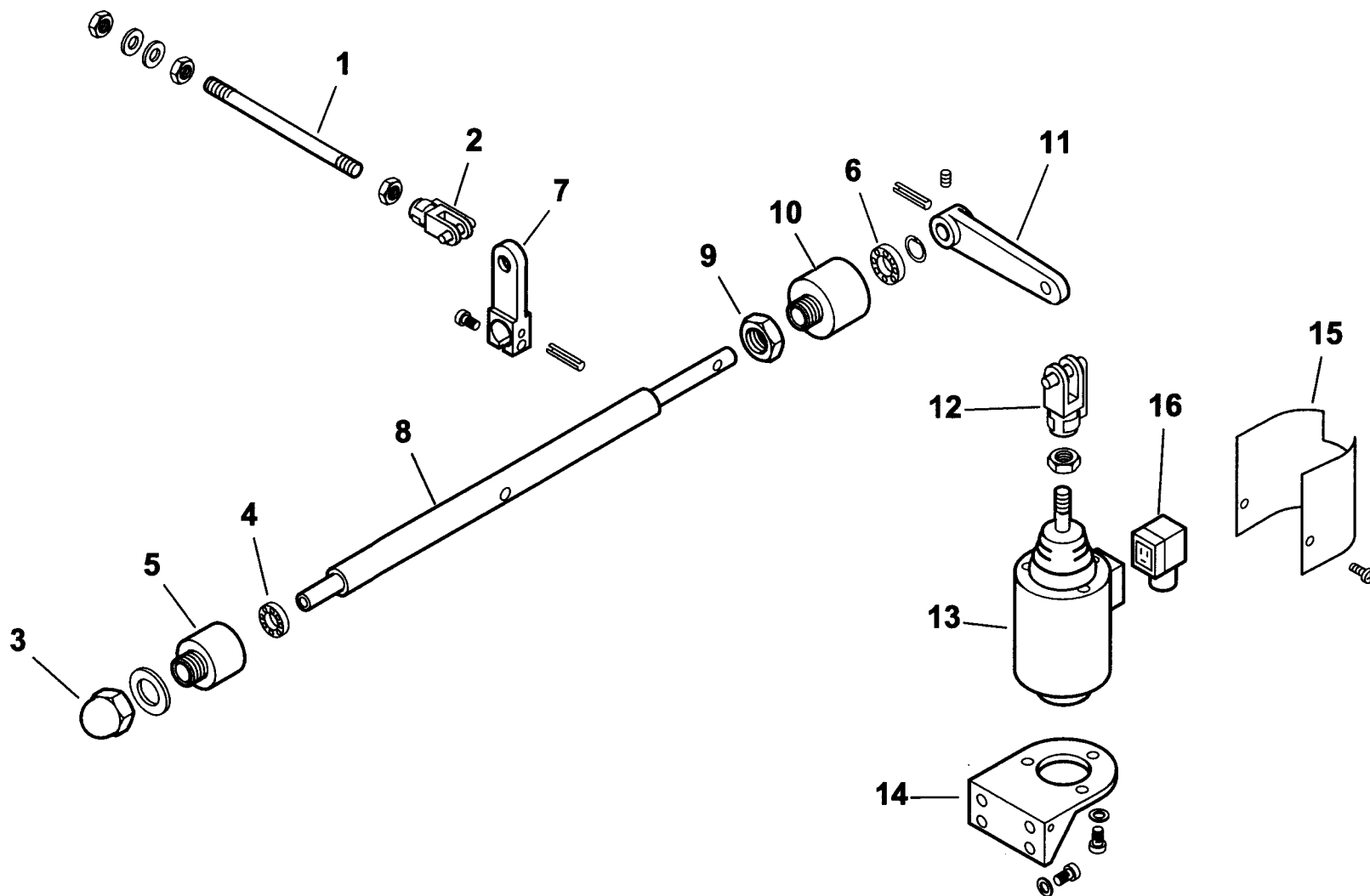
39100- GRUPPO POLVERIZZATORE - NOZZLE ASSEMBLY - LIGNE GICLEUR - DUESENGESTAENGE



0002990304rev.3	dis.Balboni
Data: 03-03-2004	visto:Gilli C.

TAV.D31

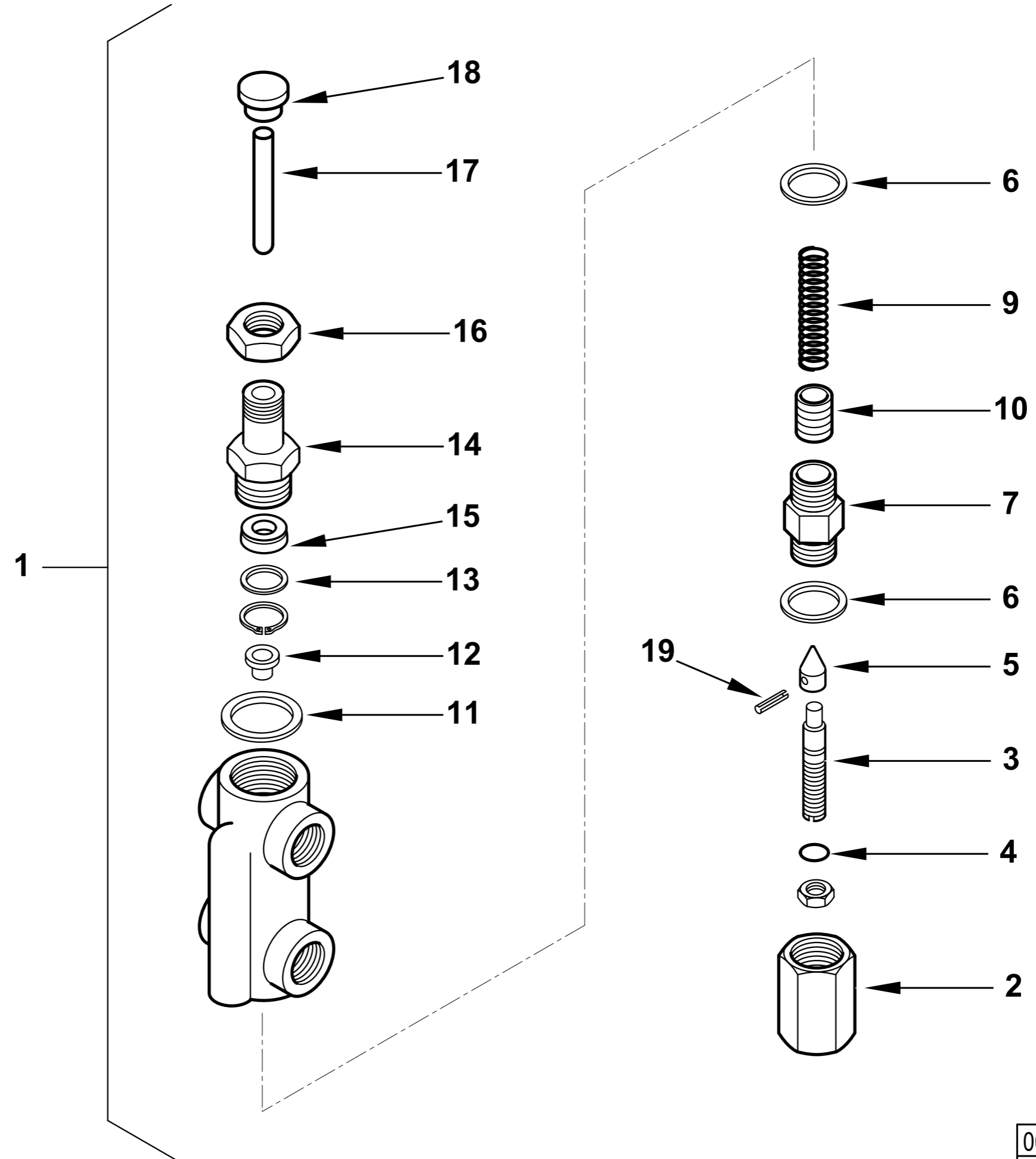
900044-GRUPPO MAGNETE - MAGNET GROUP - GROUPE MAGNETO - MAGNETMASCHINENSATZ



0002992174 rev.0	dis.Balboni
Data: 15-05-2001	visto:Gilli C.

TAV.G6

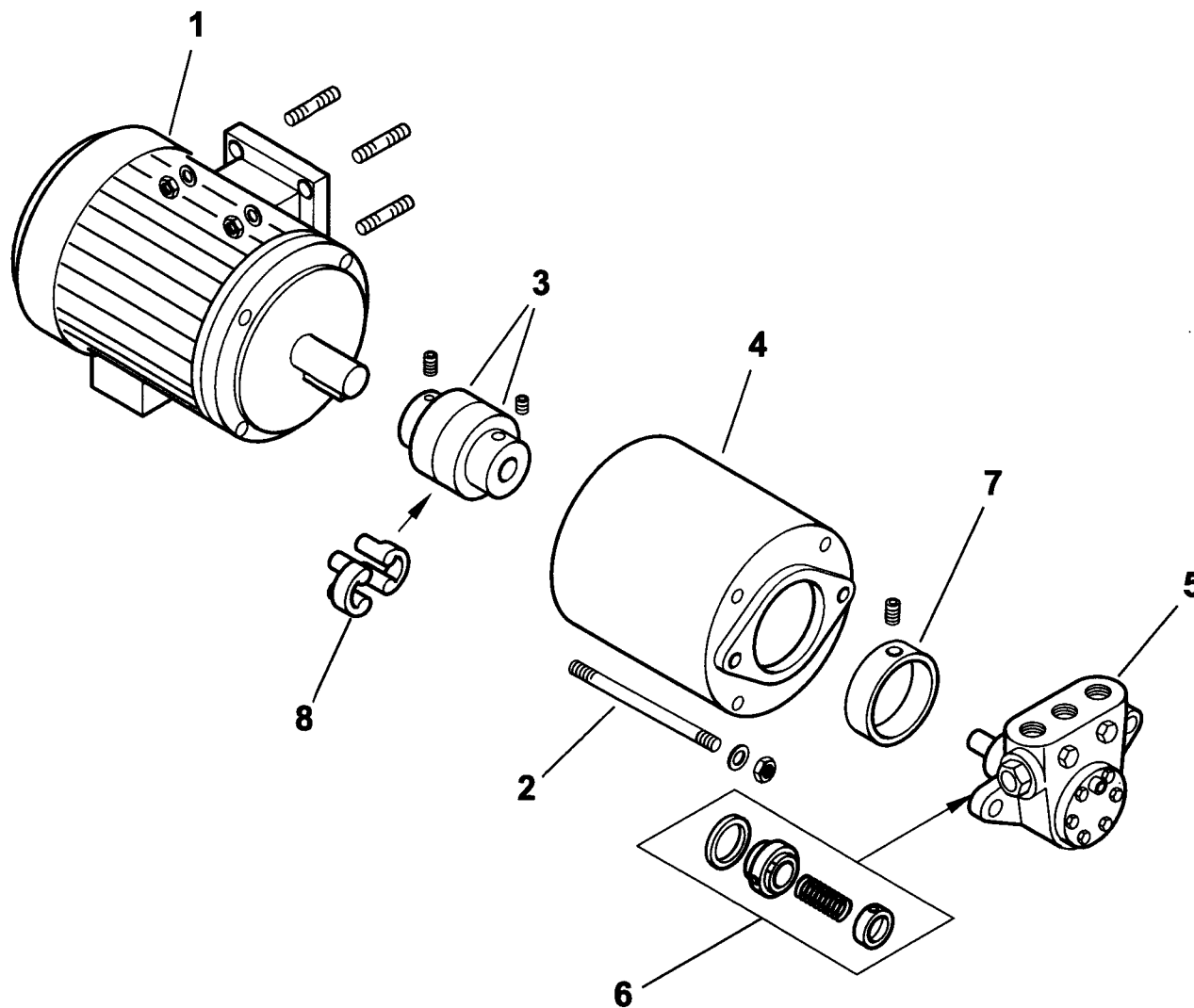
0010160018 - VALVOLA REGOLATRICE di PRESSIONE - PRESSURE REGULATING VALVE - REGULADOR de PRESION



0002991714rev.1	dis. Balboni
Data:10-07-2013	visto: Gilli C.

TAV.H7

900322 - GRUPPO MOTORE POMPA - PUMP MOTOR GROUP - GRUPO MOTOR BOMBA (KW0,75 -50Hz)



0002991730 rev.1	dis. Balboni
Data: 04-11-2004	visto: Gilli C.

TAV.L27

900322**Gruppo motore-pompa Kw 0,75-300-50Hz**esploso **0002991730 rev.1**

Rif.	Codice	Descrizione
1	31413	MOTORE kw 0,75 - 50Hz
2	32680	TIRANTE
3	29650	GIUNTO
4	29649	SOPPORTO
5	0005060020	POMPA 300
6	95519	ANELLI DI TENUTA
7	36824	RIDUZIONE
8	17886	PARASTRAPPO

Rif.	Codice	Descrizione