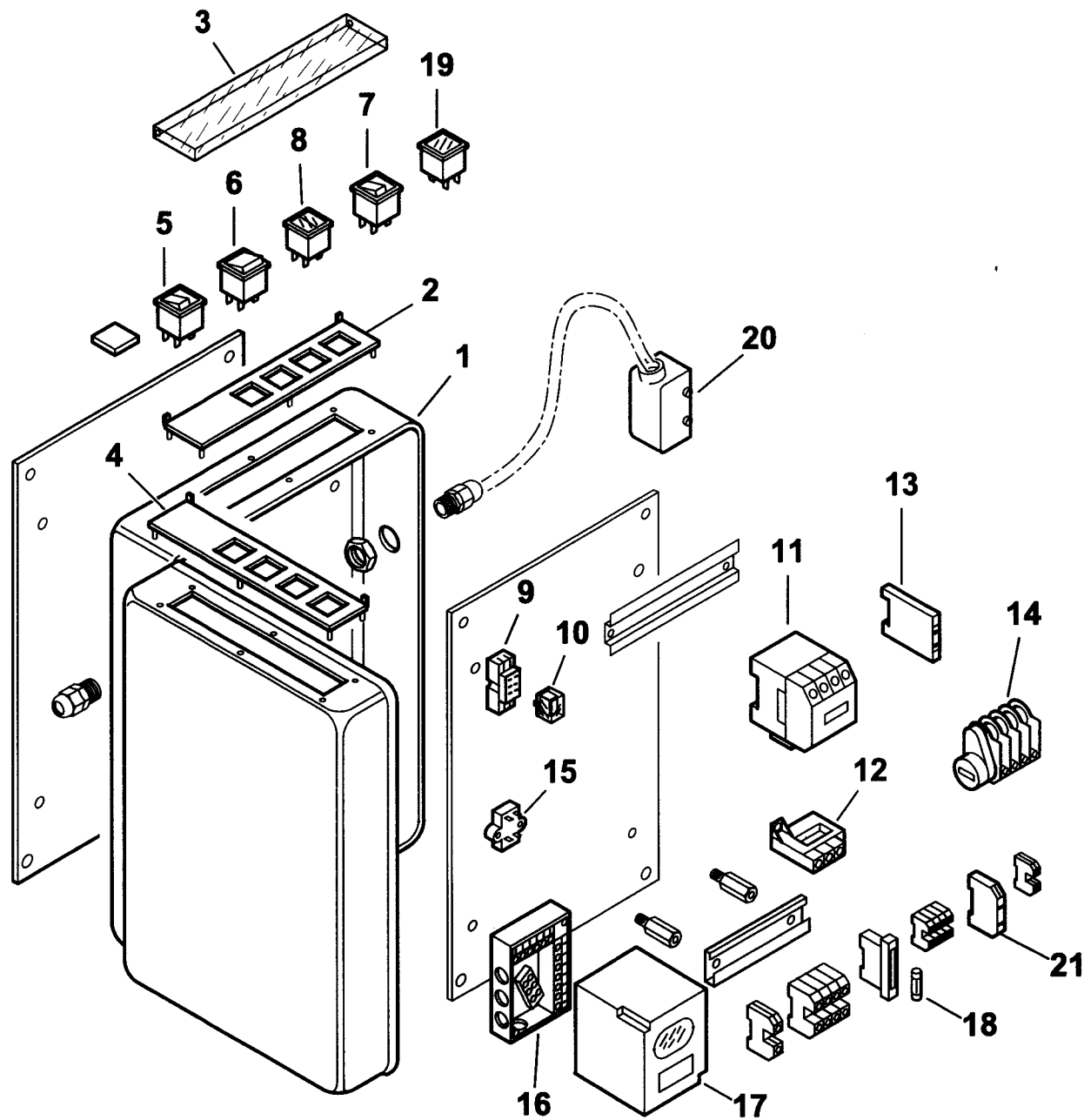


55460010 COMIST 180 NM

esploso 0002991672 rev.1

Rif.	Codice	Descrizione	Rif.	Codice	Descrizione	Rif.	Codice	Descrizione
1	37027	FLANGIA	31	30837	FOTO LANDIS	61	27654	ATTACCO 3/8"
2	37028	GUARNIZIONE	32	23121	MOTORE kW3	62	23077	RACCORDO WOSS D18-1/2"
3	17888	PRIGIONIERO	33	15842	ANELLO	63	33780	ATTACCO 3 VIE
4	39114	DIFFUSORE	34	54056	BOCCOLA	64	0005070456	TUBO FLESSIBILE 1"1/4x1500
5	39073	DISCO STAMPATO	35	19423	ELETTRODO POSTERIORE	65	27679	ATTACCO 1/4"
6	39071	CAMPANA INTERNA	36	56081	FARFALLA	66	44133	PROTEZIONE INFERIORE
7	39072	SOPPORTO	37	37927	PROTEZIONE	67	35687	SPESSORE
8	39119	CANNOTTO INTERNO	38	31380	MOTORINO	68	28909	PIATTELLO
9	39064	DISCO FORATO	39	27779	ELETTRODO DS	69	23074	RACCORDO WOSS D15
10	39069	CAMPANA ESTERNA	40	45072	BARRA FILETTATA	70	18858	NIPPLO 1/4" X 3/8"
11	39187	CANNOTTO INTERMEDIO	41	19424	ISOLATORE	71	37947	TUBO
12	39032	ANELLO	42	0005060037	SOPPRESSORE	72	23825	OGIVA
13	19422	ELETTRODO ANTERIORE	43	30223	CAVO	73	23832	DADO PER OGIVA
14	31337	GUARNIZIONE	44	34459	STAFFA	74	0005130136	CONNETTORE TRASFORMATORE
15	39022	VITE	45	27778	ELETTRODO SN	75	39033	FLANGIA
16	37026	VITE	46	39205	BARRA FILETTATA	76	56091	PERNO
17	39185	CANNOTTO	47	39100	POLVERIZZATORE	80	4144	SPESSORE
18	18476	NOTTOLINO	48	27669	SOPPORTO	81	23076	RACCORDO WOSS D15-1/2"
19	39001	FLANGIA	49	37962	PERNO	82	27677	ATTACCO TUBO 1"1/4
20	15855	VENTOLA D.365 X 30	50	37946	TUBO	83	39104	TUBO MANDATA S-GP
21	0005020030	TRASFORMATORE GAS	51	37943	TUBO MANDATA P-S	84	57075	GUAINA
22	15994	TRASFORMATORE 12 KW	52	30912	ELETTROVALVOLA	85	23240	TERMOSTATO TC2
23	4145	VETRINO	53	23079	RACCORDO WOSS3/8"GOMITO	86	0005150039	RACCORDO WOSS D.12-1/2" GOMITO
24	4143	ANELLO	54	61299	PIASTRINA	87	0005150040	RACCORDO WOSS D.15-3/8" GOMITO
25	4146	GUARNIZIONE	55	37945	TUBO	88	41614	RIDUZIONE 1/2" x 3/8"
26	18722	NIPPLO	56	44132	PROTEZIONE SUPERIORE	89	57288	FLANGIA 3" X DN65
27	4987	RONDELLA	57	16230	VALVOLA REGOLATRICE			
28	30245	PRESSOSTATO	58	30855	FILTRO NAFTA 1"1/4			
29	31422	RACCORDO WOSS T	59	57058	RACCORDO			
30	30895	SOPPORTO	60	30448	RACCORDO WOSS 3/8"			

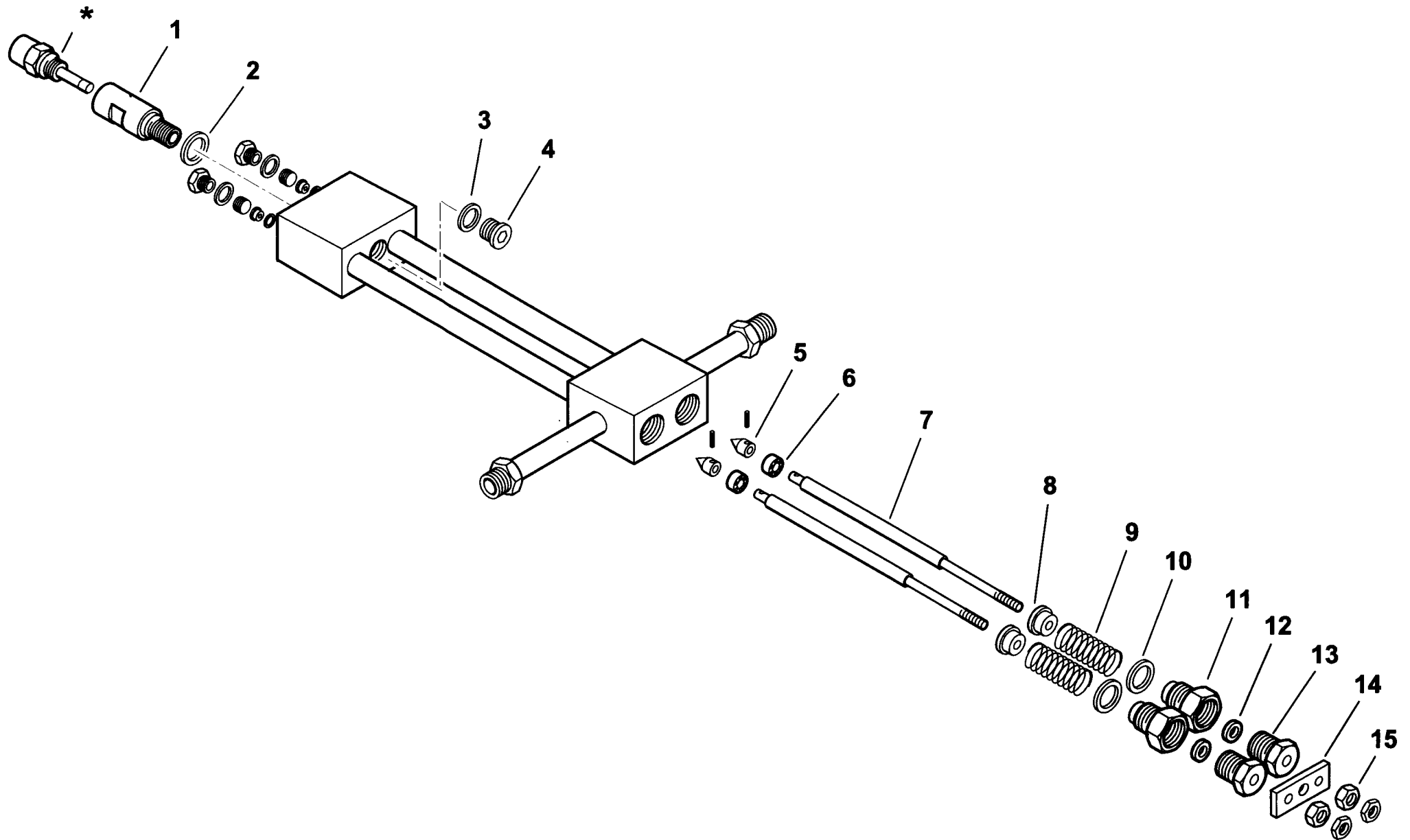
901108 -QUADRO ELETTRICO - CONTROL PANEL - CUADRO ELECTRICO - APPAREILLAGE ELECTRIQUE - SCHALTGERAETE



0002991673 rev.1 dis.Balboni
Data: 04-11-2004 visto:Gilli C.

TAV.C205

39100- GRUPPO POLVERIZZATORE - NOZZLE ASSEMBLY - LIGNE GICLEUR - DUESENGESTAENGE



0002990304rev.3	dis.Balboni
Data: 03-03-2004	visto:Gilli C.

TAV.D31

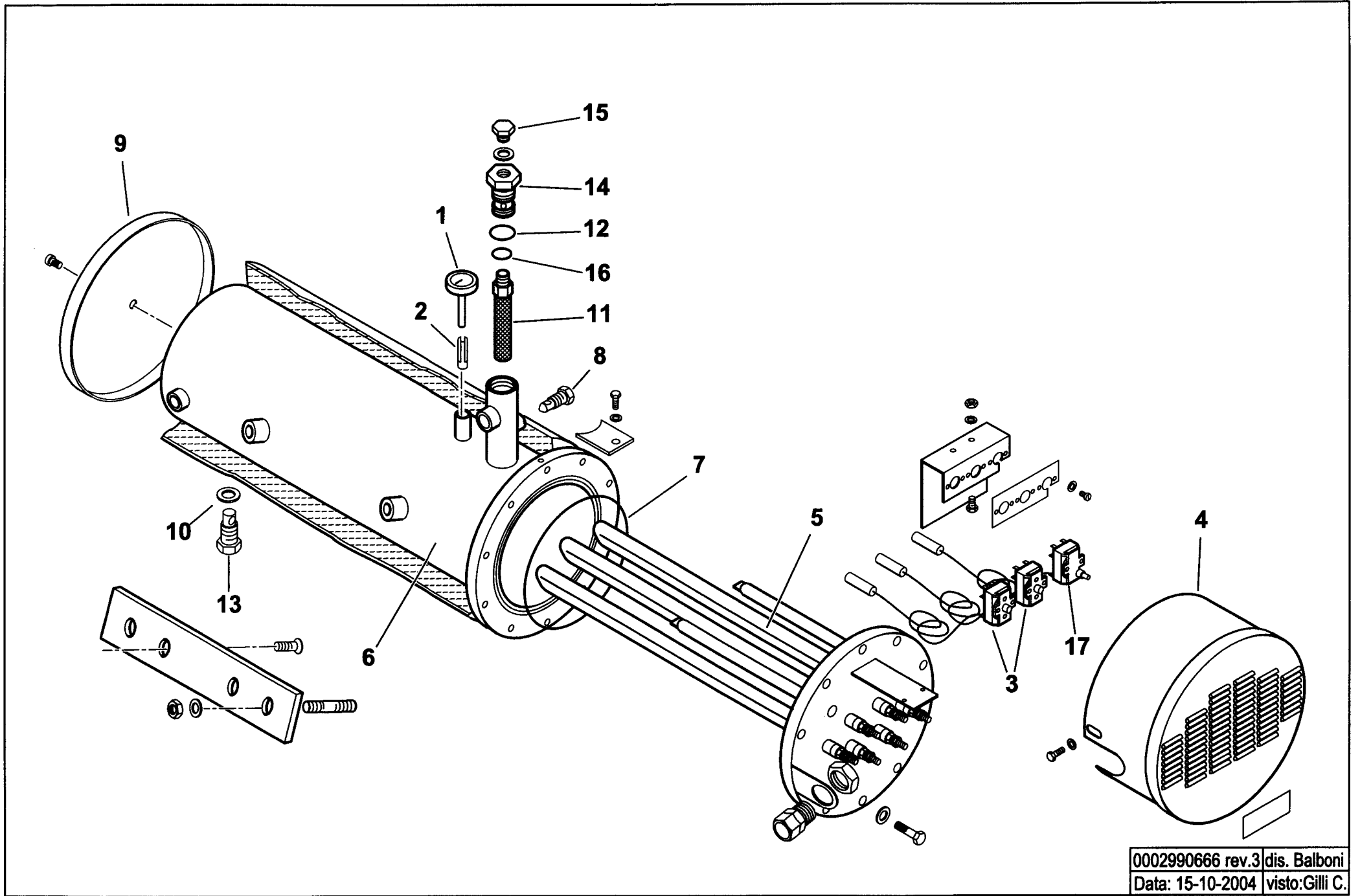
39100 Assieme gruppo polverizzatore L850

Rif.	Codice	Descrizione
1	27611	BOCCHETTONE PORTAUGELLO
2	23066	RONDELLA
3	23064	RONDELLA
4	23067	TAPPO
5	27631	SPILLO
6	27614	PISTONE
7	44103	ASTA
8	27621	NOTTOLINO
9	19420	MOLLA
10	23065	RONDELLA
11	27626	BOCCHETTONE
12	23093	GUARNIZIONE
13	27623	BOCCHETTONE
14	27628	PIASTRINA
15	27625	DADO

esploso 0002990304 rev.3

Rif.	Codice	Descrizione

901096 - SERBATOIO PRERISCALDATORE COIBENTATO - INSULATED PREHEATER TANK



0002990666 rev.3 dis. Balboni
Data: 15-10-2004 visto: Gilli C.
TAV.E59

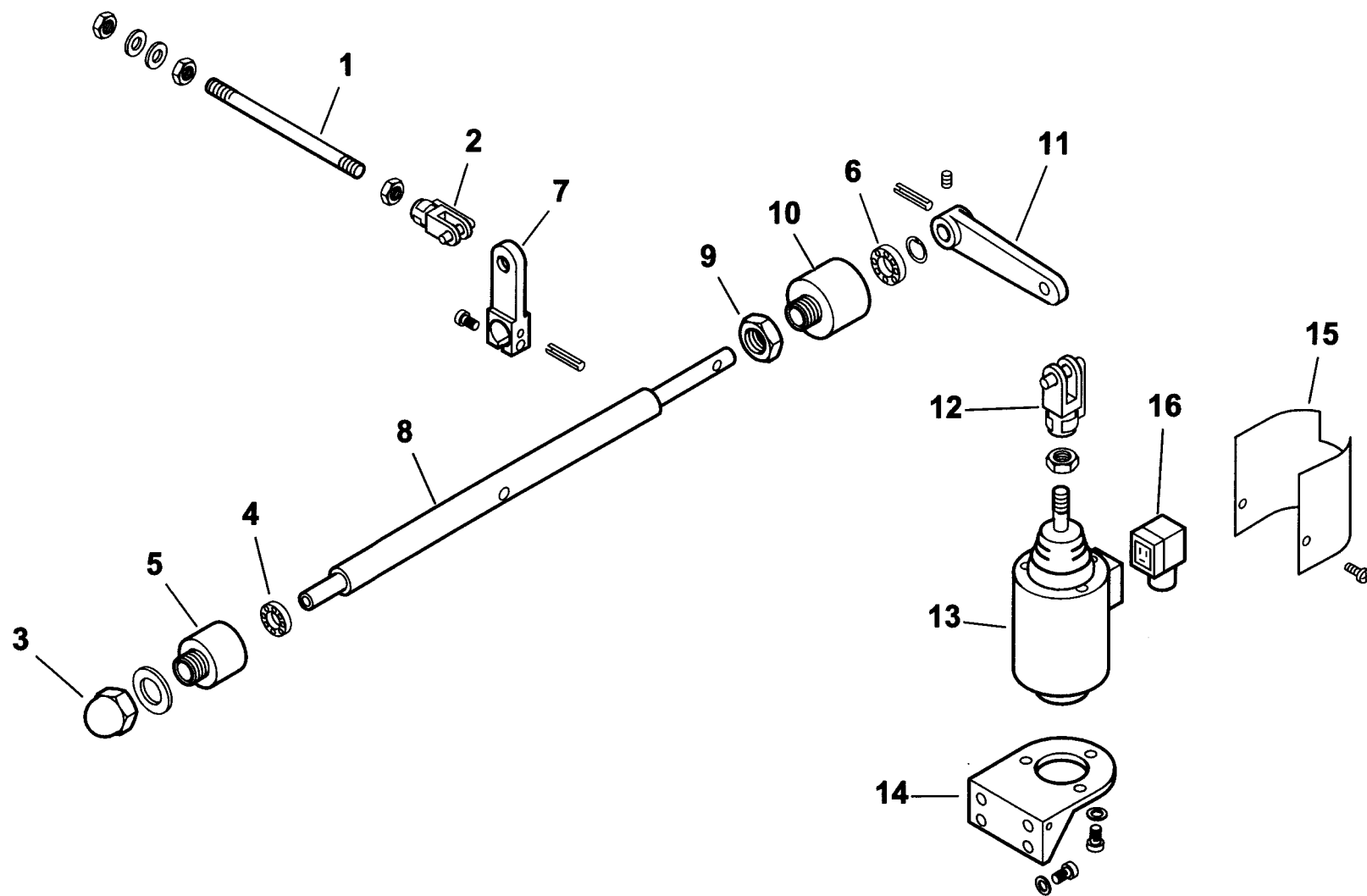
901096 Serbatoio preriscaldatore coib.BT180

esploso 0002990666 rev.3

Rif.	Codice	Descrizione
1	23143	TERMOMETRO
2	417	FRIZIONE
3	31308	TERMOSTATO TR2
4	57123	COPRITERMOSTATI
5	13165	RESISTENZA 15000W
6	57083	CORPO SERBATOIO
7	31335	GUARNIZIONE
8	14628	TAPPO 1/4"
9	57113	FONDELLO
10	18257	RONDELLA
11	27589	FILTRO
12	23916	GUARNIZIONE OR3150
13	27568	TAPPO 1/2"
14	57014	TAPPO FILTRO
15	15112	TAPPO 1/4"
16	23915	GUARNIZIONE OR3125
17	31309	TERMOSTATO LS1

Rif.	Codice	Descrizione

900044-GRUPPO MAGNETE - MAGNET GROUP - GROUPE MAGNETO - MAGNETMASCHINENSATZ



0002992174 rev.0	dis.Balboni
Data: 15-05-2001	visto:Gilli C.

TAV.G6

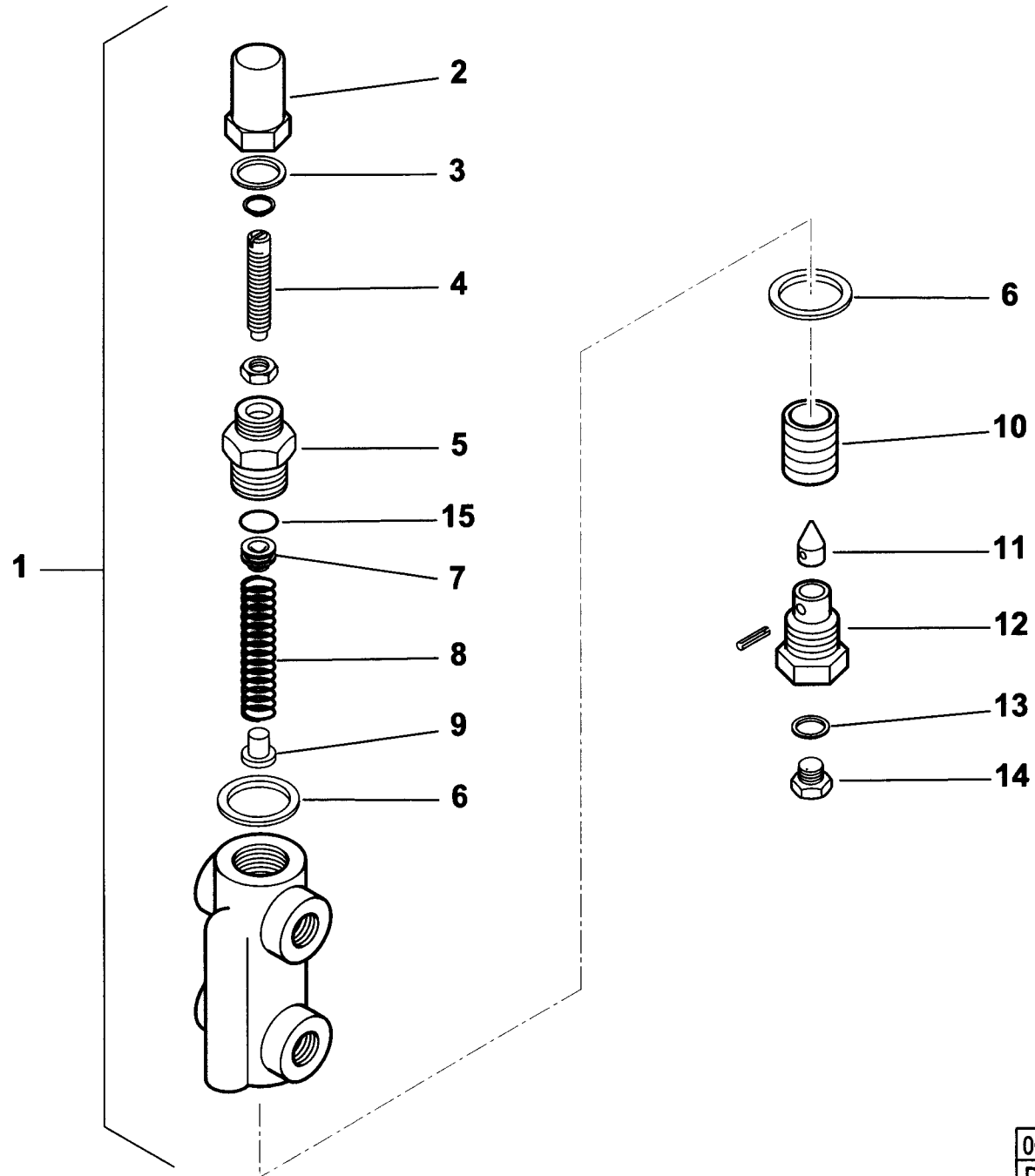
900044**Gruppo magnete 120**

Rif.	Codice	Descrizione
1	37901	ASTA
2	30543	FORCELLA
3	23056	DADO
4	23055	CUSCINETTO
5	27635	SOPPORTO
6	23054	CUSCINETTO
7	27645	LEVA
8	37903	PERNO
9	27637	DADO
10	27636	SOPPORTO
11	27646	LEVA
12	27634	FORCELLA
13	0005250067	ELETTROMAGNETE
14	33265	SOPPORTO
15	33266	PROTEZIONE
16	30761	CONNETTORE

esploso 0002992174 rev.0

Rif.	Codice	Descrizione

16230 - VALVOLA REGOLATRICE di PRESSIONE - PRESSURE REGULATING VALVE - REGULADOR de PRESION



0002990667 rev.2 dis. Balboni
Data: 01-08-2001 visto: Gilli C

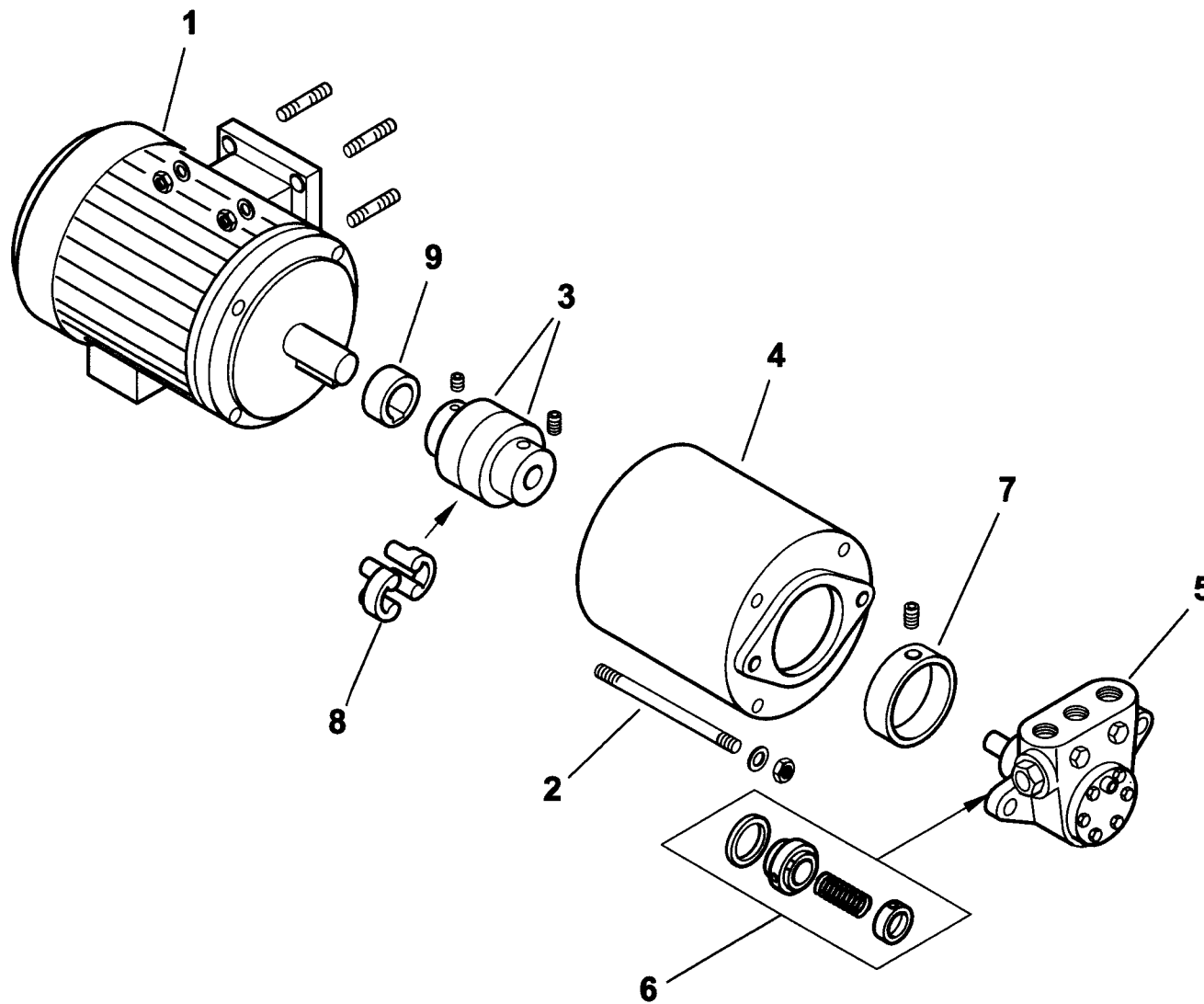
TAV.H1

16230**Valvola regolatrice di pressione 3/8"**esploso **0002990667 rev.2**

Rif.	Codice	Descrizione
1	16230	ASSIEME VALVOLA REGOLATRICE 3/8"
2	16234	DADO CIECO
3	30425	RONDELLA
4	16233	VITE
5	16372	BOCCHETTONE
6	18257	RONDELLA
7	16373	CAPPELLOTTO
8	3479	MOLLA
9	4718	BOCCOLA
10	4717	PISTONE
11	18245	SPILLO
12	3267	BOCCHETTONE
13	4987	RONDELLA
14	15112	TAPPO
15	23803	GUARNIZIONE

Rif.	Codice	Descrizione

900341 - GRUPPO MOTORE POMPA - PUMP MOTOR GROUP - GRUPO MOTOR BOMBA (kW1,1 -50Hz)



0002991626 rev.3	dis. Balboni
Data: 04-11-2004	visto: Gilli C.

TAV.L24

900341**Gruppo motore-pompa kW 1,1-700-50Hz**esploso **0002991626** rev.3

Rif.	Codice	Descrizione
1	30831	MOTORE kw 1,1 - 50Hz
2	18708	TIRANTE
3	36823	GIUNTO
4	39105	SOPPORTO
5	0005060021	POMPA 700
6	95519	ANELLI DI TENUTA
7	36824	RIDUZIONE
8	17886	PARASTRAPPO
9	38595	DISTANZIALE

Rif.	Codice	Descrizione