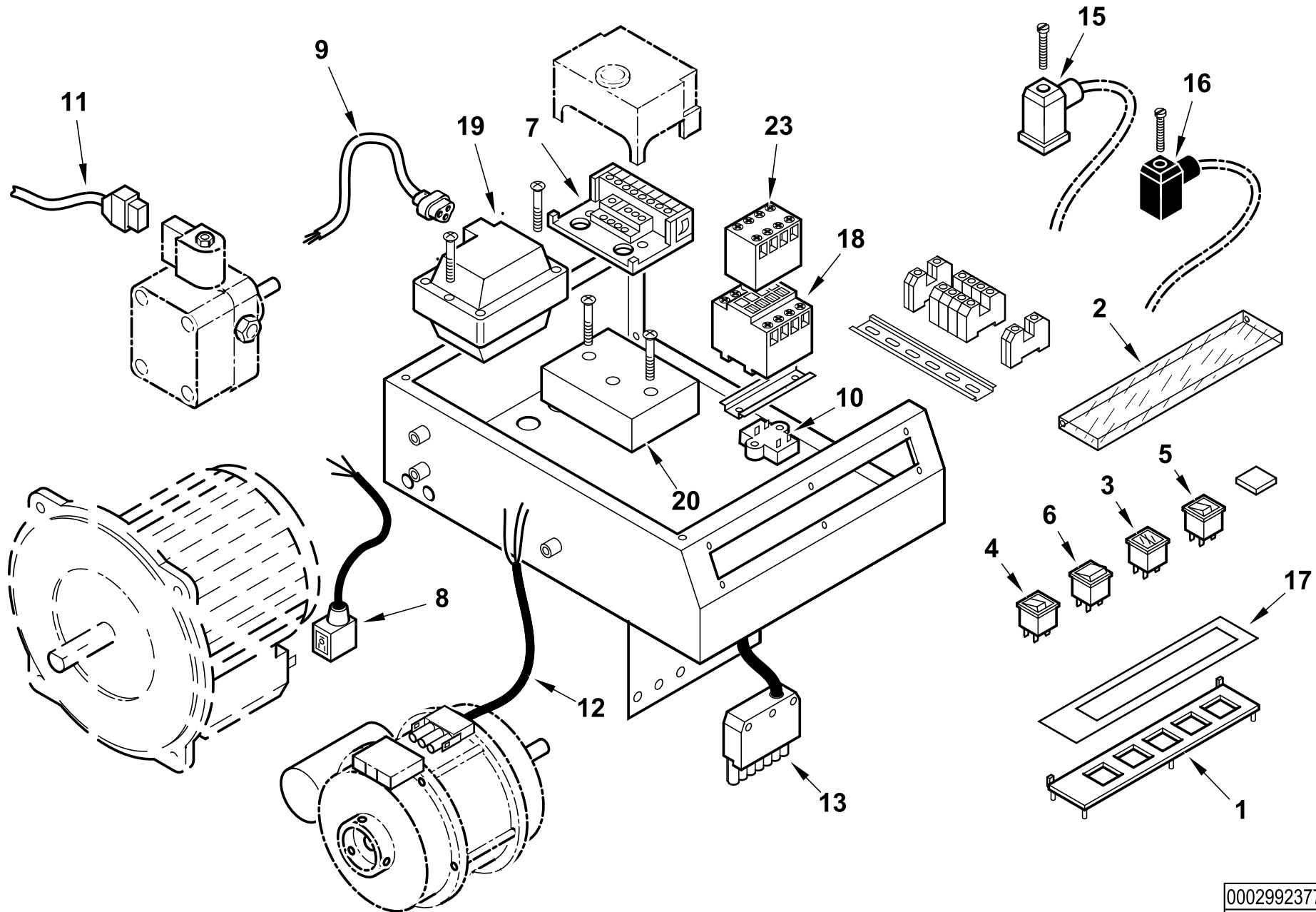


**54770010 COMIST 20**

1	54091	AS.TERMINALE 18DSG
2	0020030009	AS.CANNOTTO CMT20
3	49415	DISCO STAMP. D93X32 I75 BT18
4	49508	ELETTRODO 129X8 CMT18
5	23641	RIDUZIONE GF 1"MX1"1/4F /Z
6	30223	CAVO A.T. 1 MMQ D.7
7	0020030002	AS.CANNOTTO P.U. CMT26
8	49506	COLON.TA L 49 MF M5XM3 CH7
9	0020020030	VETRINO 37X3 SPARK30
10	30837	FOTO QRA2
11	0005060037	SOPPRESSORE A FILO 5000 OHM
12	50178	SOP.TO ELETTRODI SUP.
13	49507	STAFFA SOP.TO ELET. CMT18
14	49440	SOP.TO TUBO 52X33,5 BGN26
15	49502	TUBO DISTRIB.NE GAS CMT18
16	30895	SOP.TO FOTO QRA2
17	0005010124	MOTORE MONO 250W 230/50
	95125	CONDENSATORE 8MF SIMEL 23DSG
18	0005130096	CONNETTORE MOTORE 3P DIN L600
19	0020020130	VENTOLA D.160X74
20	0005030224	AP.RA LME 21.430C2 BT
21	0005010131	MOTORE MONO 100W 220-240/50-60
	95068	CONDENSATORE 6,3MF
22	0020020127	NIPPLO PREL.VO ARIA SPARKGAS
23	0005040062	PRESSOSTATO DUNGS GW3A6
24	4314	DADO ES.LE 1/8"X5
25	0005010132	GIUNTO POMPA-MOTORE FHP
	0005010100	GIUNTO POMPA-MOTORE SIMEL 2GR.
26	28718	DISTAN.LE VENTOLA 13X20X1

esploso **54770010 Rev.3**

27	30750	POMPA SUNTEC AS47C 1538 6P05 Fino al n°BLT000009538061
	0005060069	POMPA DANFOSS BFP21L3L2 Dal n°BLT000009538062
28	0020030005	TUBO MANDATA GASOLIO CMT26
29	0005130098	CONNETTORE POMPA SUNTEC L1300
30	19098	NIPPLO 3/8"X FILTRO
31	0013030242	TUBOFLEX 1/4"MGX3/8"FDX1200
32	0005070237	FILTRO GASOLIO 3/8" VASCH.TRASP Fino al n°BLT000009477469
	95048	CARTUCCIA FILTRO 3/8" Fino al n°BLT000009477469
	95099	GUARNIZIONE FILTRO 3/8" Fino al n°BLT000009477469
32	0005070626	FILTRO GASOLIO VASCHETTA TRASP Dal n°BLT000009477470
	0004050164	CARTUCCIA FILTRO 20101/C1 Dal n°BLT000009477470
	0004050171	SET GUARN. NE FILTRO SET20100 Dal n°BLT000009477470
33	0019010010	BOCCOLA OT 20X14X10X0,5
34	54034	SOP.TO DISCO 26G
35	49319	GUARN.NE FLANGIA BT26G
36	49402	CORDONE FIBRA DI VETRO 6X6X380
37	849320	SEMIFLANGIA ATT.BRUC. BT26G
38	0020010019	FARFALLA SPARK26
39	0020010015	AS.PERNO FARFALLA SPARK26
40	19729	SPES.RE FARF.10,2X19X0,5
41	0005130051	CONNETTORE 7POLI MASCH.
42	49441	PERNO CENTRAGGIO M6X35

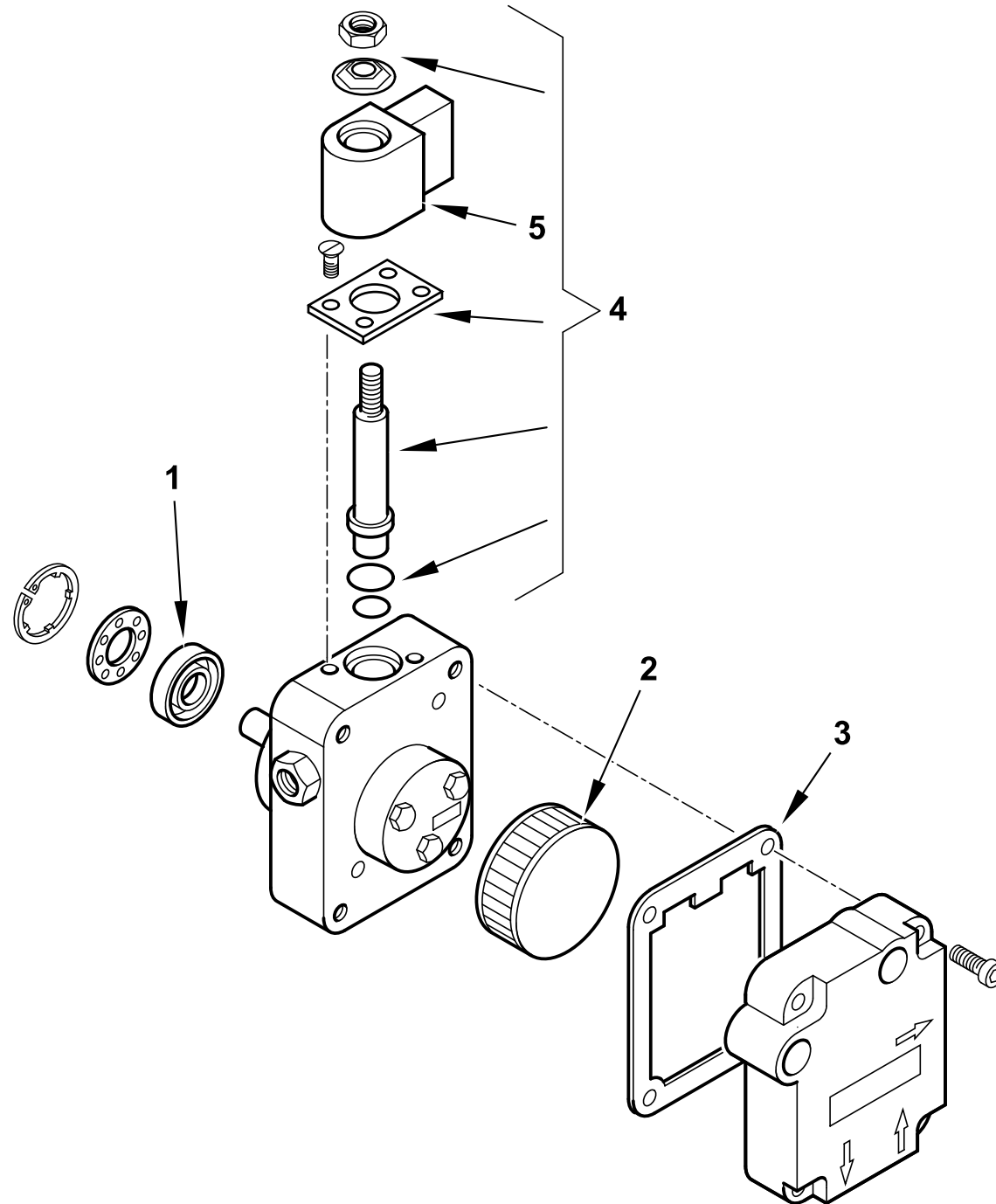


0002992377 rev.1	dis. Balboni
Data: 20-11-2007	visto: Gilli C.

**0020030011****AS.SCATOLA AP.RA CMT20 CE**esploso **0002992377 Rev.1**

Rif.	Codice	Descrizione
1	0006060003	TARG.FUNZ.TO NAFTA CAR.SER.
2	61228	PROTEZIONE TRASP.TARG. L.224
3	0005120058	SEGNALATORE LUMINOSO ARANCIO DOPPIO
4	0005120039	INTER.RE UNIP. SPIA BIANCA1806
5	0005120040	PULSANTE SPIA ROSSA 1806.140
6	0005120041	DEVIATORE BIP. 1804
7	23527	ZOCCOLO AP.RA LANDIS LOA-LGB
8	0005130096	CONNETTORE MOTORE 3P DIN L600
9	0005130111	CONNETTORE TRASF. BRAHMA L340
10	0005020034	FILTRO ANTIDIST. FAHDA ZF 6,5A
11	0005130098	CONNETTORE POMPA SUNTEC L1300
12	0005130050	CONNETTORE MOTORE SPARK L.1000
13	0005130052	CONNETTORE 7POLI FEMM.
15	23522	CONNETTORE GRIGIO
16	23521	CONNETTORE 12B NERO ANTISTRAP.
17	0006060007	TARG.ADES.FUNZ. CMT7-23
18	31363	RELE' 700-M400KF 230V 50/60HZ
19	0005020029	TRASF.RE 10/20 230/50 CM SP4I
20	0005030231	AP.RA LANDIS AGQ 3.1A27
23	31365	CONTATTO AUS. 195-MA04 (4NC)

Rif.	Codice	Descrizione

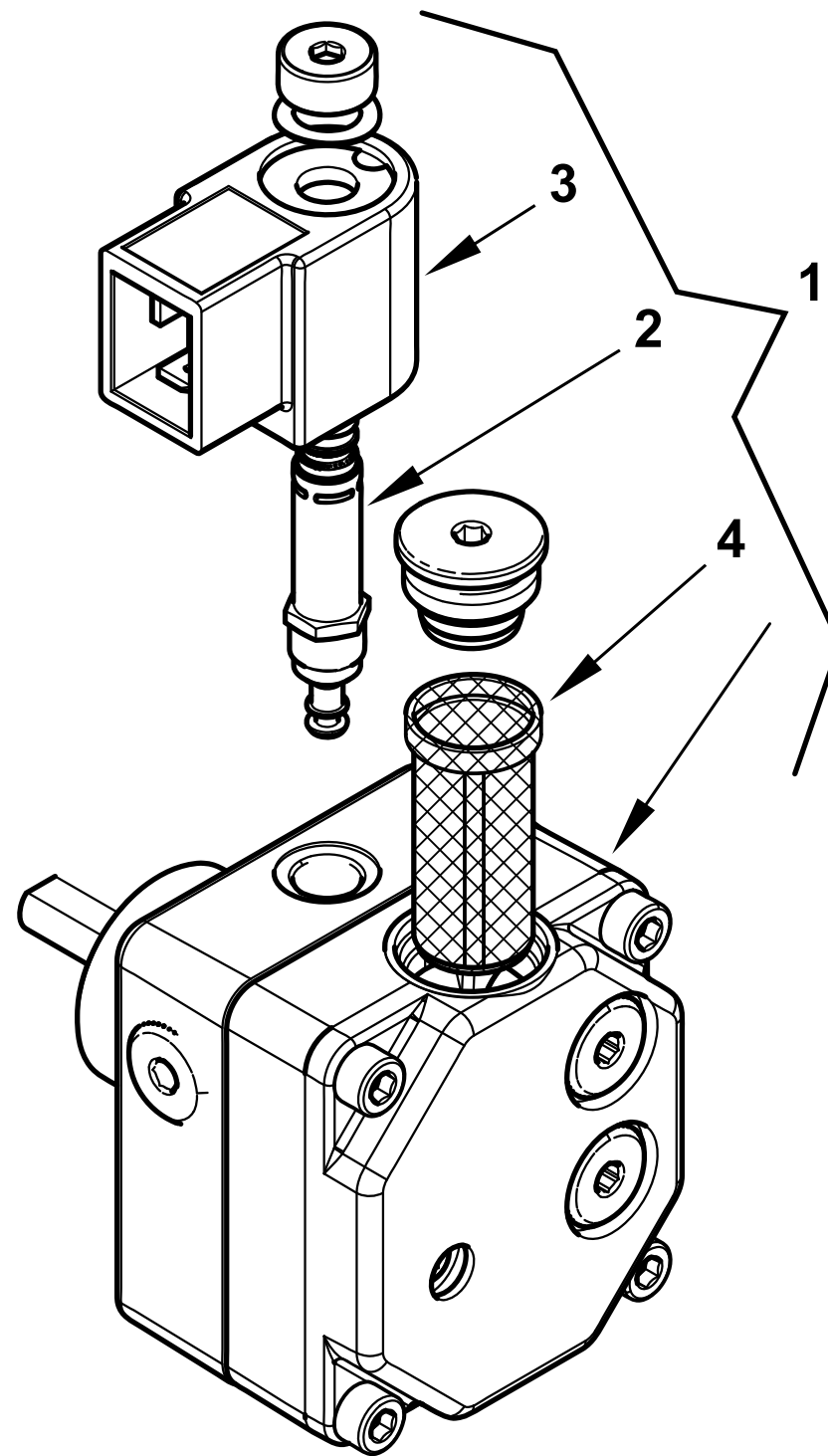


**30750 POMPA SUNTEC AS47C 1538 6P0500**

Rif.	Codice	Descrizione
1	95089	TENUTA POMPA SUNTEC AN-AS-AE
2	0004050030	FILTRO POMPA SUNTEC A
3	0004050049	GUAR.NE COP. AN-AS-AE-AP-AL-AT
4	95115	ELETTROVALVOLA
5	95116	BOBINA X EV POMPA SUNTEC

## esploso 30750T02 lista L02

Rif.	Codice	Descrizione



**0005060069**

**POMPA DANFOSS BFP21L3L2**

esploso 0002994136 rev.0

Rif.	Codice	Descrizione
1	0005060069	POMPA DANFOSS BFP21L3L2 KEROS
2	0004050098	STELO BOBINA DANFOSS NC
3	0004102006	BOBINA POMPA DANFOSS NC 220V
4	0004050096	FILTRO POMPA DANFOSS BFP

Rif.	Codice	Descrizione