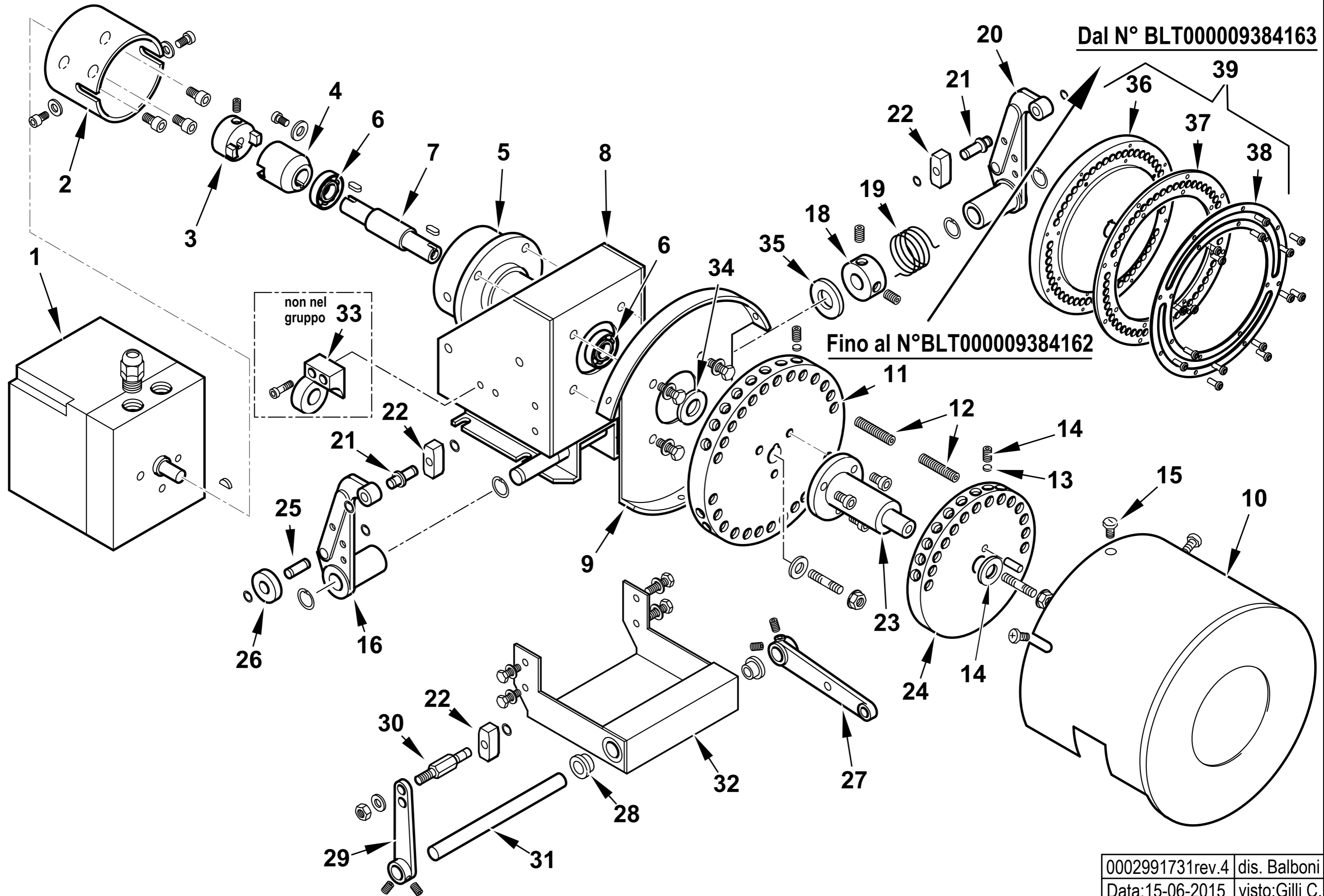


5358050 COMIST 250 DSPGM 50Hz

sploso 0002992535 Rev.5

Rif.	Codice	Descrizione	Rif.	Codice	Descrizione	Rif.	Codice	Descrizione
1	8012120102	SEMIFLANGIA ATT.BRUC. BGN300P	31	30837	FOTO QRA2	59	57058	RAC.DO X AT.CO WOSS D15 1/2"
2	0012120106	GUARN.NE FLANGIA AT.CO	32	30104	MOTORE TRIF. KW7,5 230-400/50	60	16279	MODULATORE
3	0012120107	CORDONE FIBRA DI VETRO 6X6X885	33	0012010130	ANELLO CONV.RE ARIA 482X255	61	35620	NOTTOLINO
4	33756	DIFFUSORE CMT250MM	34	54056	BOCCOLA IGLIDUR-G 20X14X12X1	62	23077	RACCORDO WOSS D18-1/2"
5	33733	DISCO FRESATO 180X50 I152	35	0012010134	PERNO FARFALLA BGN200-390 L465	63	27663	AT.CO TUBO FLEX 1"1/4 3VIE
6	33732	CAMPANA INT. 191X185	36	0012010132	FARFALLA BGN200-390 L414,5	64	0005070456	TUBO FLESSIBILE 1"1/4x1500
7	39072	SOPPORTO	37	0012010129	PROTEZIONE CONVOGLIATORE	65	18695	ARTICOL.NE ASS.LE SNODO M8
8	33754	CANNOTTO INTERNO	38	57239	ASTA REG.NE M8X520	66	44121	PROTEZIONE GPM L935 INF.
9	33731	DISCO FORATO 248X205	39	27779	ELETTRODO G.P. MAGNETE DS	67	29364	DISTAN.LE VENTOLA 38X58X5
10	33726	CAMPANA ESTERNA	40	45072	PROLUNGA ELET.DO L600X5MA	68	17887	PIATTELLO FISS.GIO VENTOLA
11	62530	CANNOTTO INTERMEDIO	41	19424	ISOLATORE X ELETTRODO D14X5,5	69	23074	RACCORDO WOSS D15
12	33669	ANELLO CENTRAG. CANOTTO	42	0005060037	SOPPRESSORE A FILO 5000 OHM	70	19555	ARTICOL.NE ASS.LE SNODO M8-D8
13	33758	ELETTRODO GAS CMT250 L760	43	30223	CAVO A.T. 1 MMQ D.7	71	57108	TUBO RIT.NO VR-P
14	31424	GUARNIZIONE OR 4600	44	34459	STAFFA	72	23825	OGIVA PER RACCORDO WOSS D=15
15	39022	VITE CENTRAGGIO H25XM8	45	27778	ELETTRODO SN	73	23832	DADO PER RACCORDO WOSS D=15
16	37026	VITE BLOC.GIO CANNOTTO	46	18393	MOLLA 80X9	74	0005130136	CONNETTORE TRASF. FIDA L1500
17	62546	AS.CANNOTTO EST.CMT250 L720	47	44115	AS.GRUPPO POLV.RE L940	75	33700	FLANGIA
18	18476	NOTTOLINO 46X8M	48	27669	BOCCOLA SOP. GRUPPO 20X45X28	76	0012010147	PERNO FARFALLA BGN200-390 L490
19	33531	FLANGIA AT.CO CANNOTTO D340	49	57133	PERNO CENTRAGGIO M6X60	77	0019040006	NOTTOLINO COL.TO D12 H15 D6
20	29361	VENTOLA D.430X45	50	17888	PRIGIONIERO M20X108	78	0012010133	FARFALLA BGN200-390 L422
21	0005020030	TRASF.RE GAS 8/20 50HZ/PM SP4I	51	62506	TUBO MAN.TA P-GP	79	0012010097	TIRANTE CON SNODI M6 L.112
22	57024	TRASF.RE 14KV-30MA 230/50	52	44545	STAFFA	80	53076	NOTTOLINO MOLLA M6X18 FEM.
23	0012010143	VETRINO 60X3 FUME' POLICARB.	54	61299	PIASTRINA	81	23076	RACCORDO WOSS D15-1/2"
24	8012010145	ANELLO PER VETRINO 90X55 PRES.	55	57107	TUBO RIT.NO GP-VR CMT250MM	82	27677	AT.CO TUBO FLEX 1"1/4 GOM.
25	23299	GUARNIZIONE OR 3218	56	44120	PROTEZIONE SUPERIORE	83	62575	TURBOLATORE BRUC.RE COMIST
26	18722	NIPPLO PRES.TO 1/4"X48	57	16320	VALV.REG.PRES. MOD. 1/2X3/8			
27	4987	RONDELLA		30875	FILTRO GASOLIO 1"1/4			
28	0005040134	PRESSOSTATO KROMS. DG 6U-5	58	95043	CARTUCCIA			
29	0015010127	LEVA REGOLAZIONE L40 D12		95102	GUARNIZIONE FILTRO			
30	30895	SOPPORTO						

16279 - GRUPPO MODULATORE - MODULATING SYSTEM - SYSTEME DE MODULATION - MODULATIONSSYSTEM



Dal N° BLT000009384163

Fino al N° BLT000009384162

non nel gruppo
33

0002991731rev.4	dis. Balboni
Data:15-06-2015	visto:Gilli C.

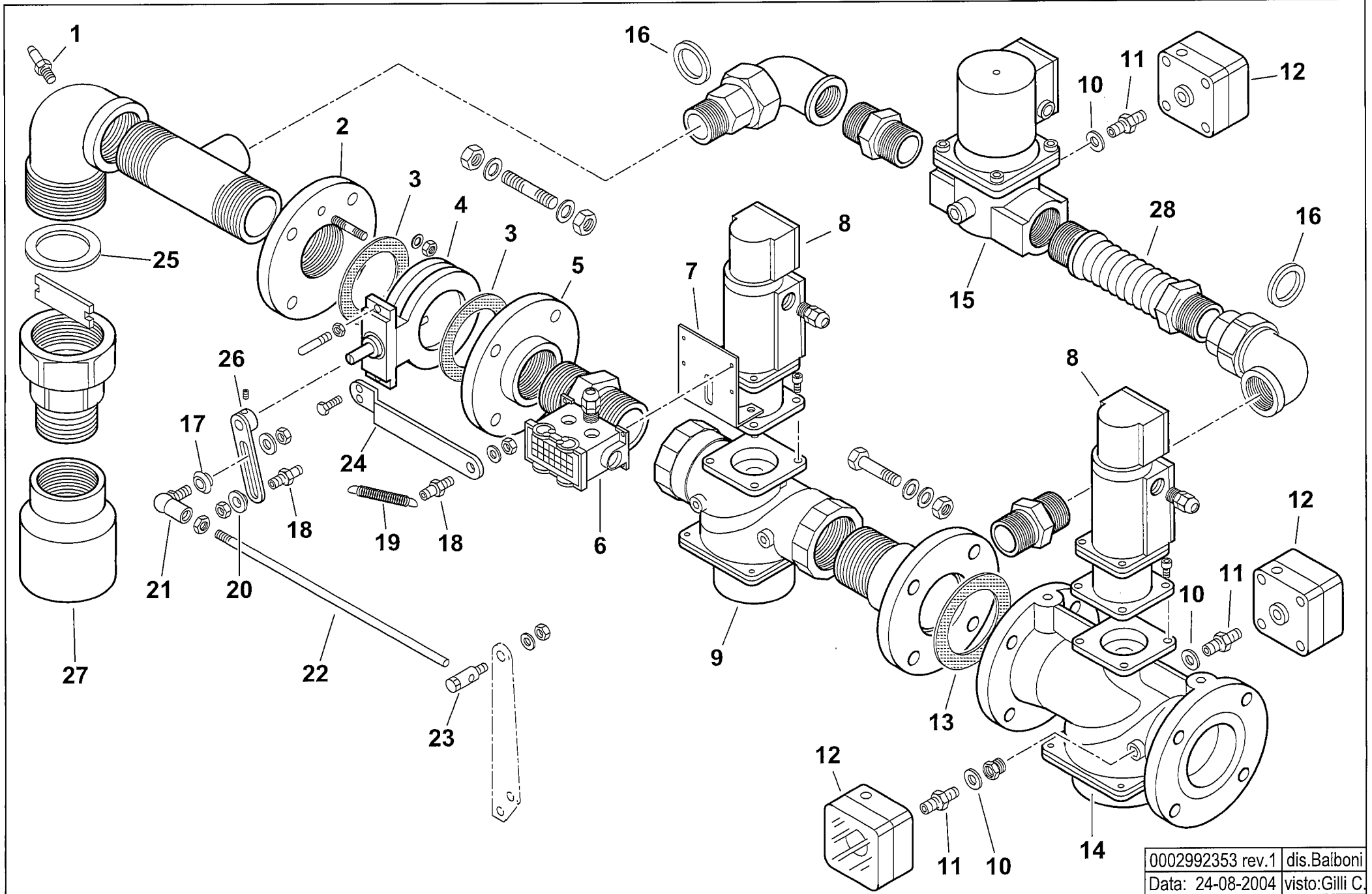
TAV.A22

16279 AS.MODULATORE CMT

esploso 0002991731 Rev.4

Rif.	Codice	Descrizione	Note	Rif.	Codice	Descrizione	Note
1	31071	MOT.NO SIEMENS SQM10.16502		31	16305	ALBERO PER LEVE MODUL. CMT	
2	16261	SOPPORTO MOT.NO MODUTROL		32	16309	PIASTRA SOP.TO LEVE MODUL.	
3	16260	GIUNTO MASCHIO MODUTROL		33	16270	SOP.TO VALV.REG.SN (non compreso nel gruppo)	
4	16259	GIUNTO FEMMINA		34	16313	SPESSORE PULEGGIA	
5	16258	SOPPORTO		35	16220	RONDELLA INOX 15,5X30X1,5	
6	30257	CUSCINETTO 15-35-11		36	0006020617	PULEGGIA SOP.TO VITI MODUL.CMT	Dal N°BLT000009384163
7	16257	PERNO CENTRALE MODUTROL		37	0026050051	ANELLO NYLON ANTISVIT. VITI	Dal N°BLT000009384163
8	16255	SOPPORTO MODUTROL		38	0026050050	ANELLO PULEGGIA MODULATORE IB	Dal N°BLT000009384163
9	16254	SOPPORTO		39	0006110231	AS. PULEGGIA CMT GRANDE	Dal N°BLT000009384163
10	16314	COPERCHIO PULEGGE CMT					
11	16286	PULEGGIA SOP.TO VITI CMT	Fino al N°BLT000009384162				
12	16315	VITE X PULEGGIA STCE 8X40					
13	16282	PIATTELLO PER VITE MODUL.					
14	5488	VITE STCE 10X10 UNI5929					
15	12317	POMELLO					
16	18796	LEVA SINISTRA					
18	33979	BOC.LA CAR.TO MOLLA 20X39					
19	33823	MOLLA SINISTRA 36X24					
20	18795	LEVA DESTRA					
21	0012120136	ALBERINO X TASTATORE L=29 D12					
22	18797	TASTATORE					
23	16310	ALBERO SOP.TO 2° PULEGGIA CM					
24	16287	PULEGGIA SOP.TO VITI D140					
25	0012120137	ALBERINO 19X8					
26	18805	NOTTOLINO					
27	16304	LEVA REGOLAZIONE L115					
28	16306	BOCCOLA OT MODUL. CMT					
29	0015010025	AS.LEVA REG.NE L.85 TS3					
30	16308	ALBERINO X TASTATORE CMT					

901148 - RAMPA GAS 2"-DN65 - GAS TRAIN - TREN DE GAS - RAMPE A GAZ - GASRAMPE



0002992353 rev.1	dis.Balboni
Data: 24-08-2004	visto:Gilli C.

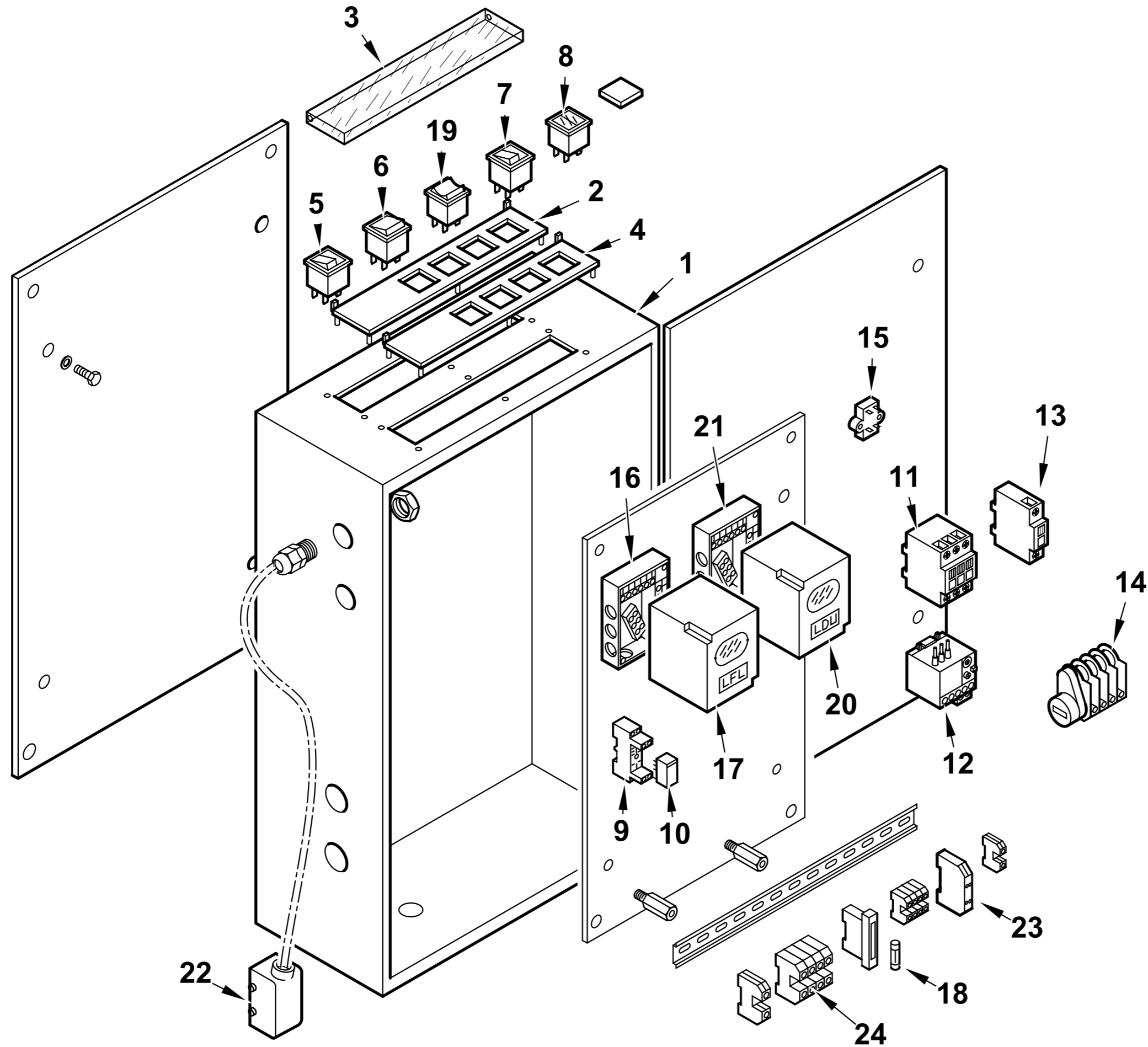
901148 Rampa gas 2" - DN65

Rif.	Codice	Descrizione
1	31483	PRESA PRESSIONE
2	0006020042	FLANGIA
3	23768	GUARNIZIONE
4	0006020049	VALVOLA FARFALLA DKG50 FORATA
5	23409	FLANGIA
6	19561	CONNETTORE
7	59565	STAFFA
8	31176	SERVOMOTORE LANDIS SKP10
9	31179	VALVOLA LANDIS VGG10.504P 2"
10	4987	RONDELLA
11	0010060030	NIPPLO
12	23375	PRESSOSTATO DG150B3
13	23129	GUARNIZIONE DN65
14	31180	VALVOLA LANDIS VGF10.654P DN65
15	0005090058	VALVOLA HONEYW. VE4040B1002 1"1/2
	0005090096	CIRCUITO VE4032/50
	0005090088	BOBINA VE4040B/C
16	0005180005	GUARNIZIONE
17	35621	BOCCOLA
18	17979	NOTTOLINO
19	18393	MOLLA
20	35360	SPESSORE
21	18695	ARTICOLAZIONE
22	41516	ASTA
23	19555	ARTICOLAZIONE
24	41531	STAFFA
25	0005180006	GUARNIZIONE
26	35633	LEVA

esplosivo 0002992353 rev.1

Rif.	Codice	Descrizione
27	39194	RACCORDO 3"x2"
28	0005100072	GIUNTO ANTIVIBRANTE 1"1/2

900714 -QUADRO ELETTRICO - CONTROL PANEL - CUADRO ELECTRICO - APPAREILLAGE ELECTRIQUE - SCHALTGERAETE



0002991726 rev.3 | dis.Balboni
Data: 25-06-2012 | visto:Gilli C.

TAV.C220

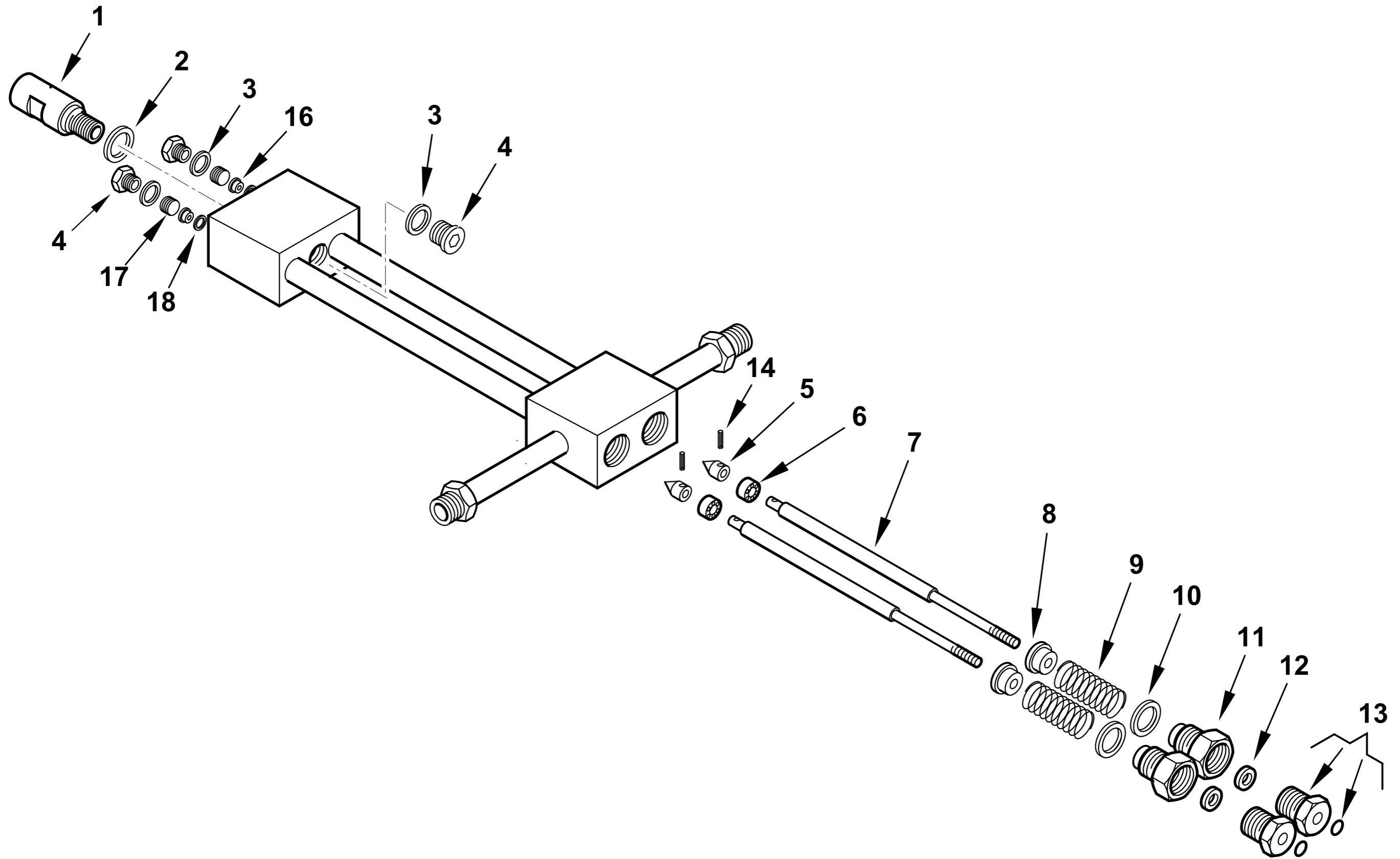
900714 Quadro elettrico Comist 300 DSPGM

Rif.	Codice	Descrizione
1	0012070011	CASSETTA AP.RA CEM 433X583X193
2	0006060008	TARG.FUNZ.TO MODULANTE
3	61228	PROTEZIONE TRASP.TARG. L.224
4	0006060005	TARG.FUNZ.TO MISTO
5	0005120039	INTERRUTTORE SPIA BIANCA
6	0005120041	DEVIATORE BIP. 1804
7	0005120040	PULSANTE SPIA ROSSA
8	0005120058	SEGNALATORE DOPPIO ARANCIO
9	0005110096	ZOCCOLO RELE'2 CONTATTI CR-PSS
10	0005110095	RELE' A 2 CONTATTI CR-P230AC2
11	0005110110	TELERUT.RE LOVATO BG0910A230
	0005110113	TELERUT.RE LOVATO BF2510A230
	0005110140	TELERUT.RE LOVATO BF0040A230
12	0005110128	RELE' TERMICO LOVRF38 13-18A
	0005110123	RELE' TERMICO LOVRF12 2,9-4A
13	0005110138	CONTATTO AUS.LOVATO BFX1004
14	0005040150	MOTORINO CICLICO 3 CAMME CDC
15	0005020034	FILTRO ANTIDIST. FAHDA ZF 6,5A
16	23525	ZOCCOLO LFL
17	0005030071	APPARECCHIATURA LFL1.333
18	7456	FUSIBILE 6,3A 5X20 IWB 0102Q
19	0005120038	DEVIATORE BIPOLARE "0" CENTRALE
20	31367	APPARECCHIATURA LDU11
21	23528	ZOCCOLO AP.RA SIEMENS LDUAGM
22	0005130044	CONNETTORE 10 POLI FEMMINA
23	23062	PONTE RADRIZZATORE EGD2

esploso 0002991726 Rev.3

Rif.	Codice	Descrizione
24	0005130076	MORSETTO WIEL. WK2,5/U

44115 GRUPPO POLVERIZZATORE - NOZZLE ASSEMBLY - LIGNE GICLEUR - DUESENGESTAENGE



0002990968rev.5	dis.Balboni
Data: 10-07-2013	visto:Gilli C.

TAV.D20

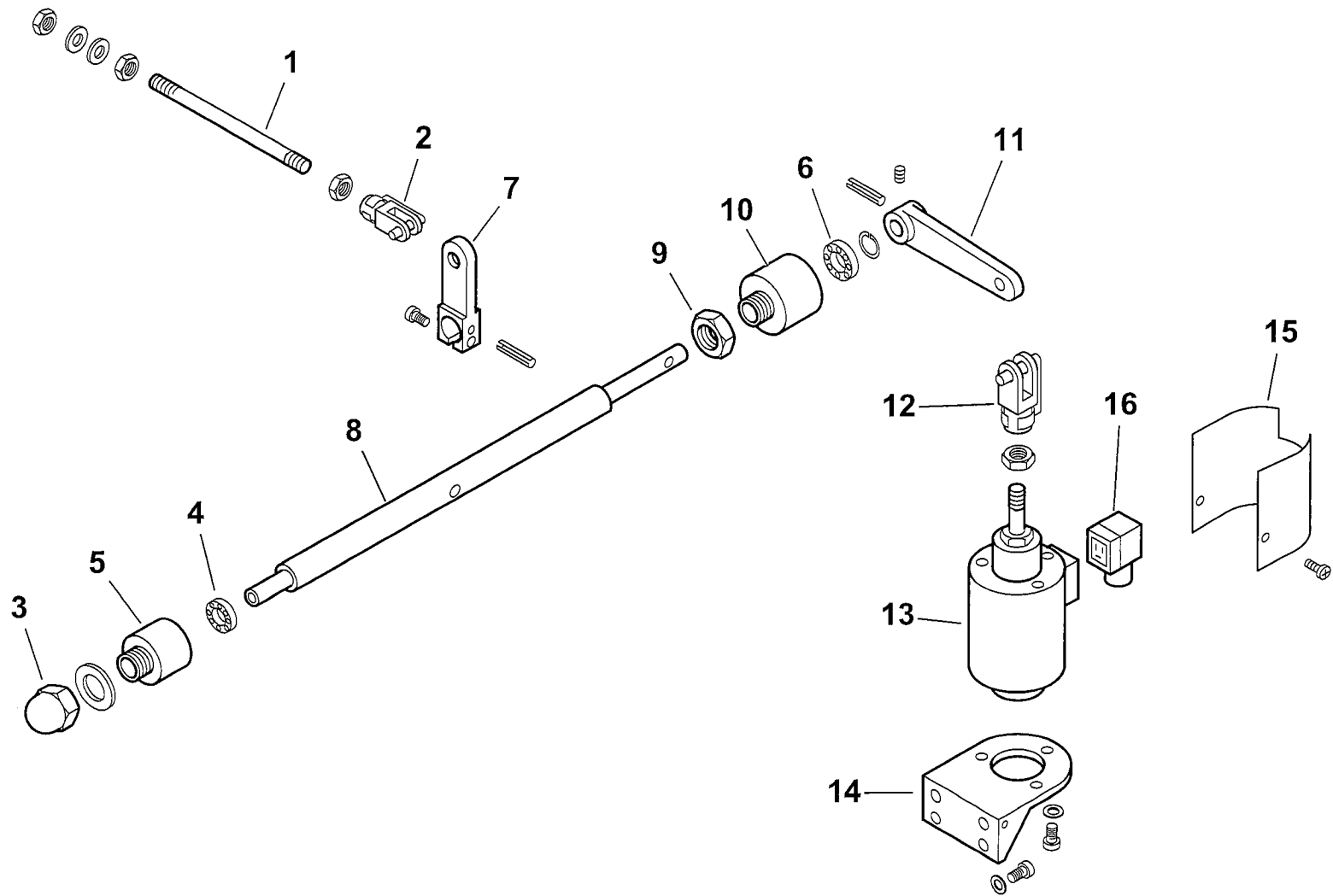
44115 Assieme gruppo polverizzatore L940

Rif.	Codice	Descrizione
1	27611	BOC.NE PORTAUG.LO BERGONZO GPM
2	23066	RONDELLA RAME 20,2X25X1
3	23064	RONDELLA RAME 14,2X19X1
4	23067	TAPPO 14X1,5X12 DIN 908
5	27631	SPILLO CONICO 18X10
6	27614	PISTONE 16X10
7	44118	AS.ASTA APERTURA GPM L 963
8	27621	NOTTOLINO MOLLA GPM
9	19420	MOLLA 35X22,4X3
10	23065	RONDELLA RAME 25,2X30X1
11	27626	BOC.NE PER GUARNIZ.NE GPM
12	0005180109	GUARN.NE FLEXISEAL 6X18X9,5
13	0006020554	BOC.NE PER BOCCOLA GPM OR
	0005180041	GUARNIZIONE OR 2025 VITON
14	0005170007	SPINA CON.INT. 2X12 UNI7586
16	27612	BOCCOLA PER SPILLO GPM
17	27609	GHIERA PER BOCCOLA 14X1,5 GPM
18	23063	RONDELLA RAME 8,2X12X0,5

esploso 0002990968 Rev.5

Rif.	Codice	Descrizione

900029-GRUPPO MAGNETE - MAGNET GROUP - GROUPE MAGNETO - MAGNETMASCHINENSATZ



0002990695 rev.1	dis.Balboni
Data: 20-06-2001	visto:Gilli C.

TAV.G9

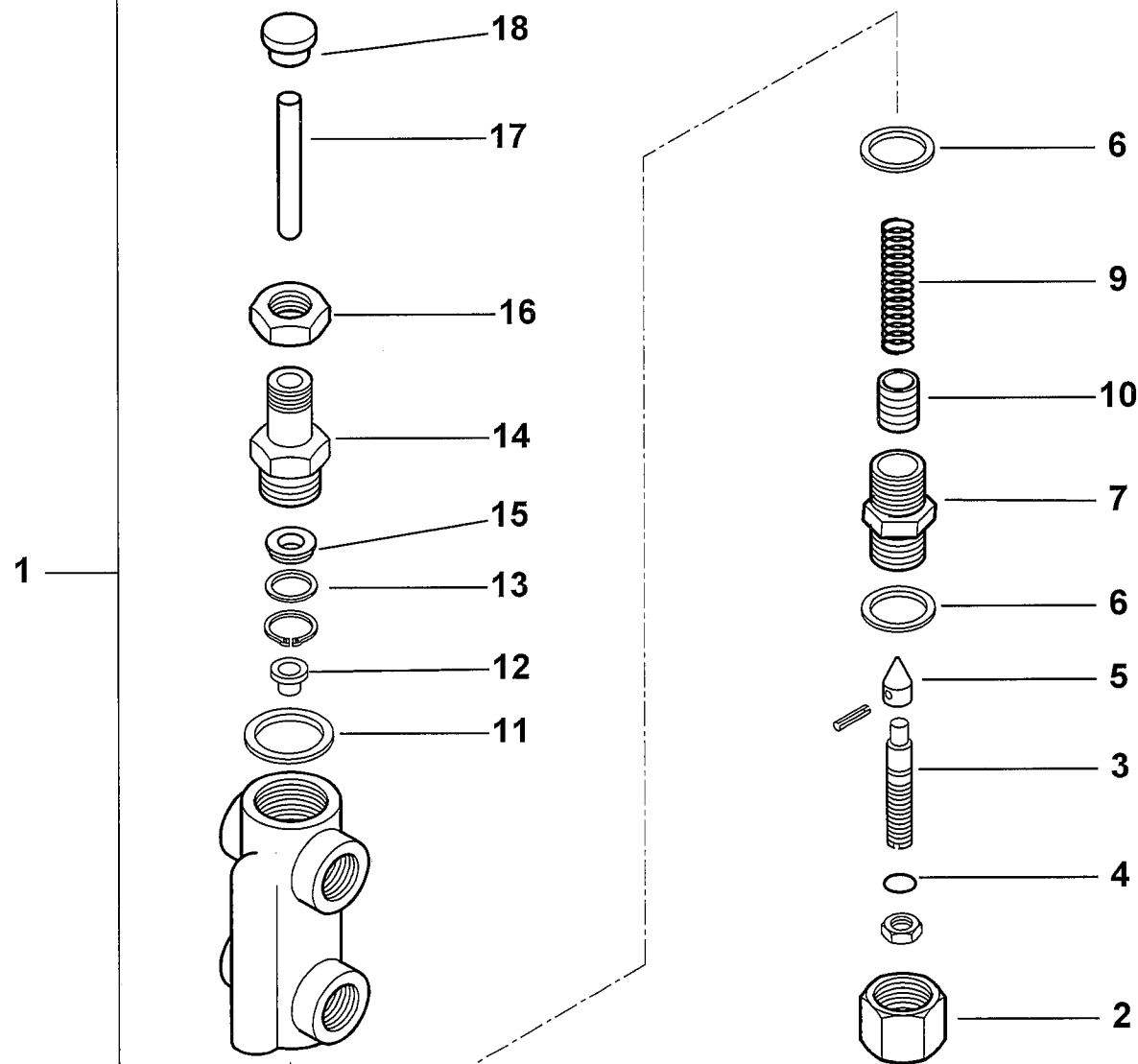
900029 Gruppo magnete BT 250

Rif.	Codice	Descrizione
1	57080	ASTA COL.TO MAGNETE 250 L290
2	30543	FORCELLA M8 CON CLIPS UNI1676
3	23056	DADO CIECO M12 UNI5721/Z
4	23055	CUSCINETTO 8-22-7
5	27635	SOPPORTO
6	23054	CUSCINETTO 12-28-8 SKF6001-2Z
7	27638	LEVA APERTURA GRUPPO 250-350
8	27640	PERNO SOP.TO LEVA 250
9	27637	DADO PER SOP.TO CUSCINETTO
10	27636	SOP.TO CUSCINETTO D28
11	27641	LEVA PER MAGNETE 180-250
12	27634	FORCELLA PER MAGNETE M12
13	0005250067	ELETTROMAGNETE 230V CA 200V CC
14	33265	SOPPORTO
15	33266	PROTEZIONE
16	30761	CONNETTORE MPM 3POLI NERO PG9

esploso 0002990695 rev.1

Rif.	Codice	Descrizione

16320 - VALVOLA REGOLATRICE di PRESSIONE - PRESSURE REGULATING VALVE - REGULADOR de PRESION



0002990859rev.2 | dis. Balboni
Data:14-02-2001 | visto: Gilli C.

TAV.H6

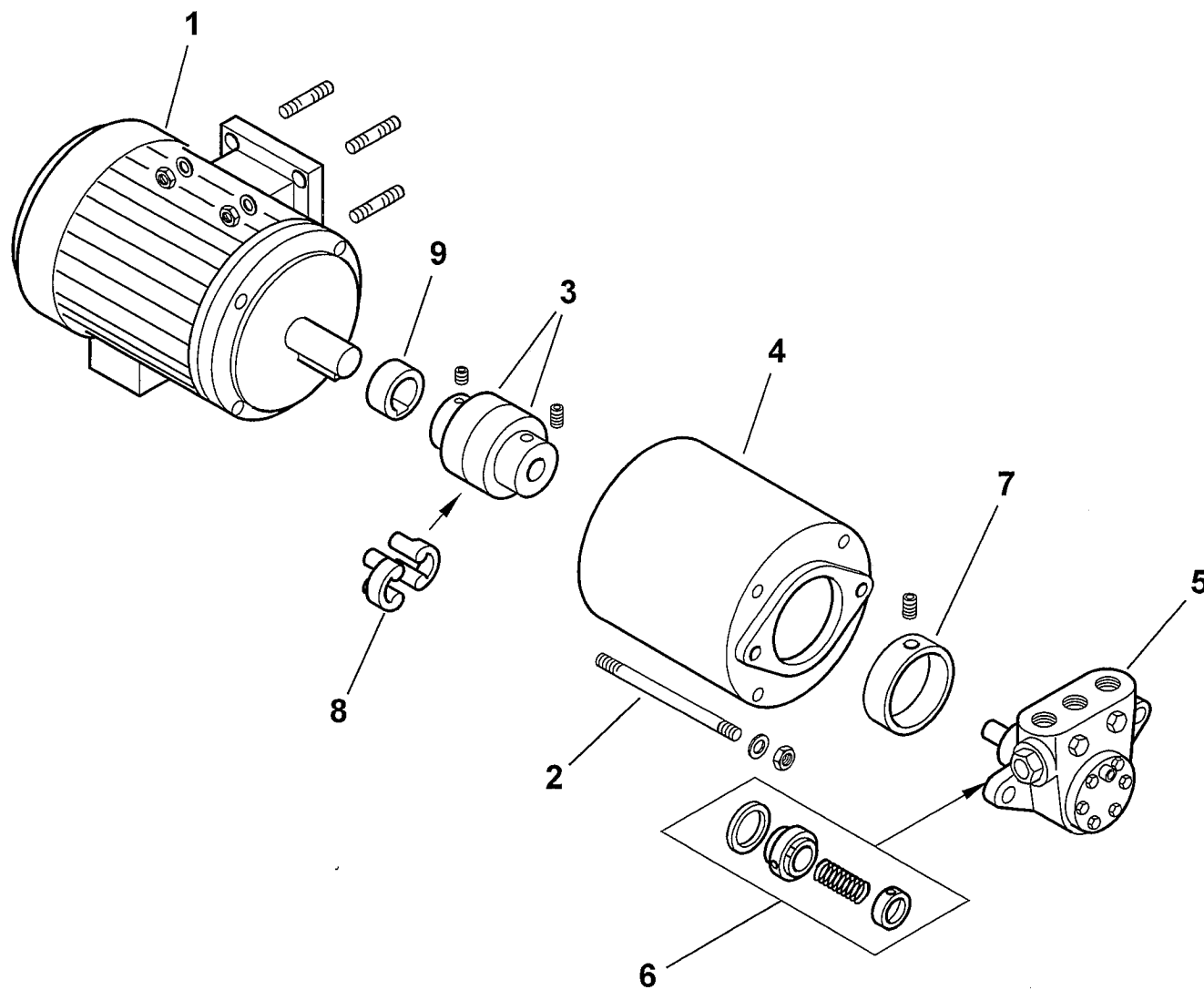
16320 Valvola regolatrice di pressione 1/2x3/8

Rif.	Codice	Descrizione
1	16320	ASSIEME VALVOLA REGOLATRICE
2	16295	DADO CIECO
3	16322	VITE REG.NE VR 68X12
4	0005180008	GUARNIZIONE OR 108 VITON
5	27613	SPILLO CONICO 20X11
6	18257	RONDELLA RAME 22X28X2
7	16321	BOCCHETTONE 22X1,5X44
9	16284	MOLLA BY PASS 50,5X14,4
10	32635	PISTONE REG. PRES. MN
11	3431	RONDELLA RAME 30X40X1,5
12	16323	PIATTELLO MOLLA 16X11,5X8
13	32626	RONDELLA X GUAR.NE OT. 22X16X2
14	32631	BOCCHETTONE 50X22X1,5
15	23111	GUARNIZIONE LABBRO UM2210VITON
16	32633	DADO ES.LE 22X1,5M H7
17	16293	PERNO SPINTA 75X10
18	32629	PIATTELLO SPINTA 25X17X10

esploso 0002990859 rev.2

Rif.	Codice	Descrizione

900030 - GRUPPO MOTORE POMPA - PUMP MOTOR GROUP - GRUPO MOTOR BOMBA (kW1,5 -50Hz)



0002990479 rev.3	dis. Balboni
Data: 04-11-2004	visto: Gilli C.

TAV.L1

900030**Gruppo motore-pompa kW 1,5-450-50Hz**esploso **0002990479 rev.3**

Rif.	Codice	Descrizione
1	30766	MOTORE P.KW1,5 230-400/50
2	18708	TIRANTE M 8X160
3	36823	GIUNTO MOTORE POMPA D24XD12
4	39105	SOPPORTO
5	0005060022	POMPA 450
6	95519	TENUTA POMPA DANF/HP 40-700
7	36824	RIDUZIONE
8	17886	PARASTRAPPO
9	38595	DISTANZIALE GIUNTO D24-H14

Rif.	Codice	Descrizione